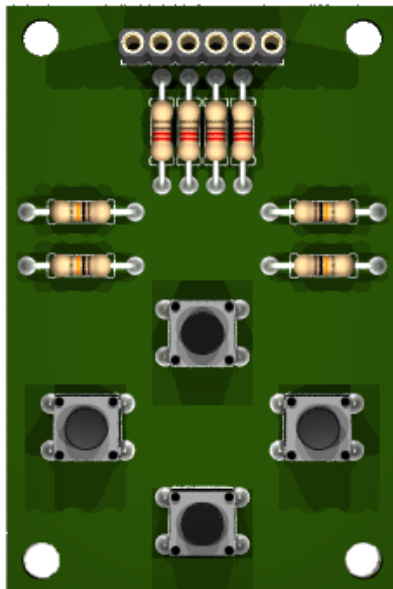


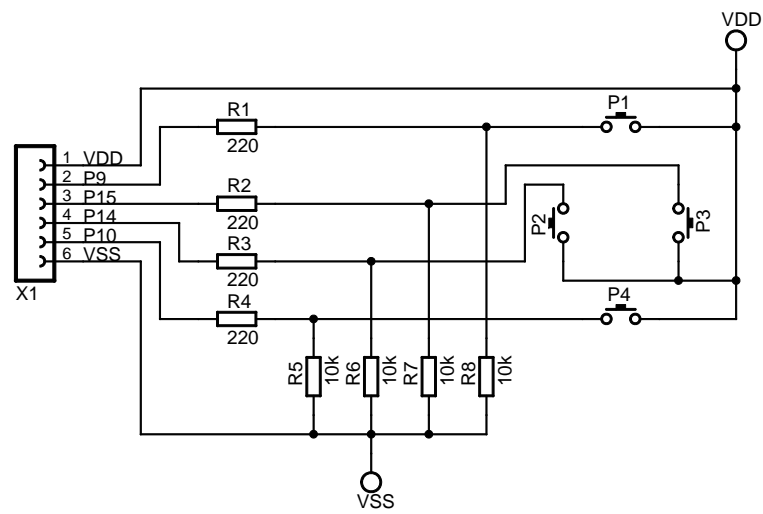
PROGETTO  
SCHEDA TASTIERA PER BS2



di Adriano Gandolfo  
[www.adrirobot.it](http://www.adrirobot.it)

## Elenco componenti per scheda tastiera BS2

R1,R2,R3,R4 220  $\Omega$  1/4W 5%  
R5,R6,R7,R8 10K  $\Omega$  1/4W 5%  
X1 Connettore 6 poli femmina  
P1,P2,P3,P4 Pulsante da C.S

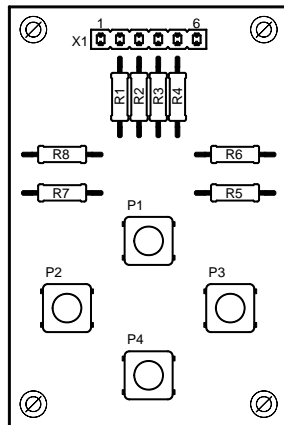


Schema By Adriano Gandolfo  
[www.adriROBOT.it](http://www.adriROBOT.it)

keyboard

07/05/2007 18.48.26

Sheet: 1/1



WWW.adriROBOT.it by Adriano Gandolfo

Date: 07/05/2007 18.48.26

TITLE: keyboard

