

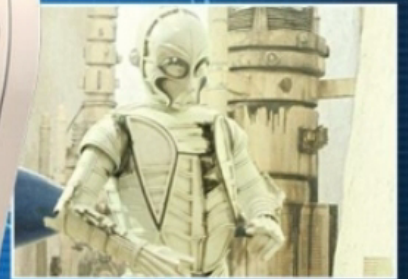
# STAR WARS R2-D2

9



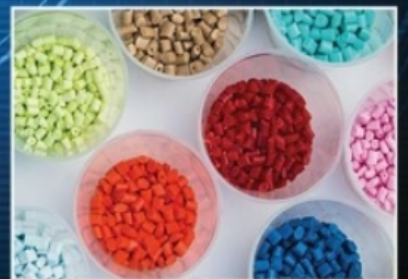
## DIETRO LE QUINTE DELLA SAGA

La creazione di una galassia "usata"



## IL MONDO DEI DROIDI

I droidi comunicazioni/affari della serie CZ



## I SEGRETI DELLA ROBOTICA

ABS plastica strutturale

DeAGOSTINI

Publicazione quattrordicale, uscita n. 09 del 21/04/2018. Data prima immissione 30/12/2017.  
La tua collezione si compone di 100 uscite, prezzo prima uscita 1,99€ anziché 5,99€, prezzo seconda uscita 5,99€ anziché 12,99€, prezzo uscite successive 12,99€, salvo variazione delle aliquote fiscali.



## FASE 9: I COMPONENTI

# Cupola e proiettore posteriore di R2-D2

Con i pezzi forniti in questo fascicolo potrai completare il telaio superiore della cupola. Inoltre, tra gli allegati trovi anche i quattro componenti per assemblare l'obiettivo regolabile del proiettore olografico secondario, situato nella parte posteriore della cupola di R2-D2.

## LISTA DEI COMPONENTI ALLEGATI

DF-27 Ghiera dell'obiettivo



DF-28 Lente dell'obiettivo



DF-29 Anello dell'obiettivo



DF-30 Supporto del proiettore



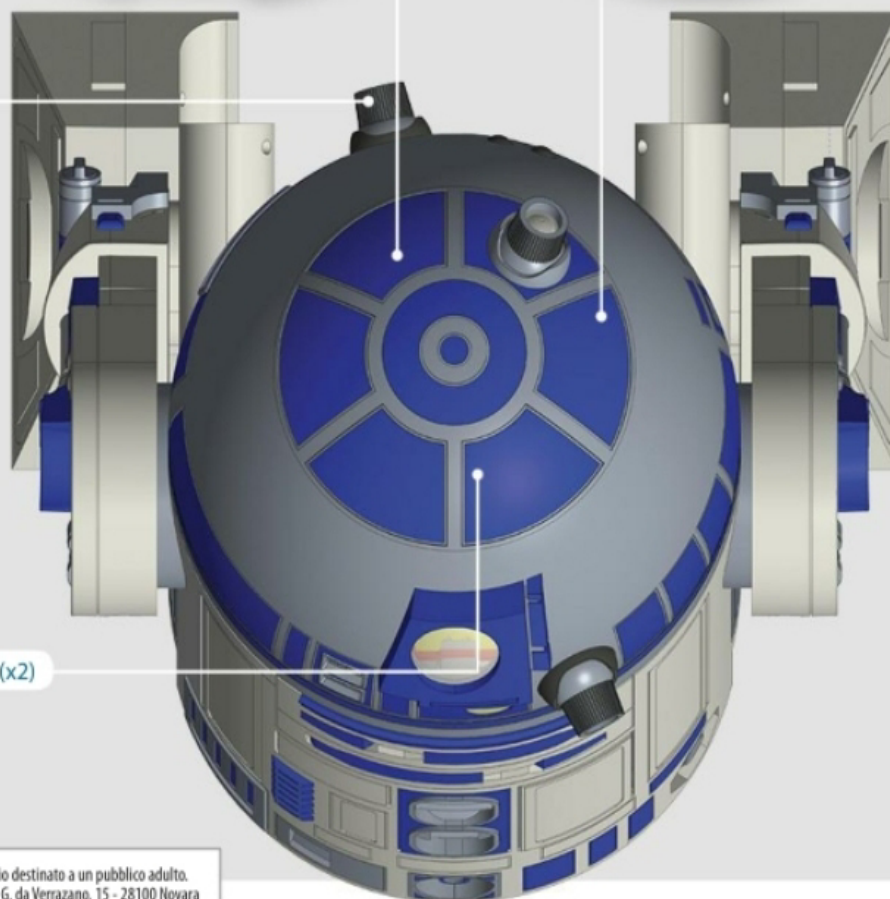
DF-08 Piastre di raccordo degli archi (x2)



DF-04 Supporto del telaio della cupola



DF-06 Arco dell'anello superiore della cupola



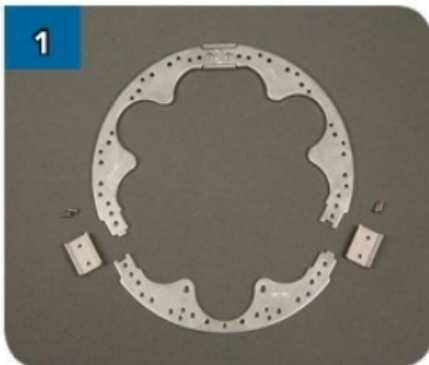
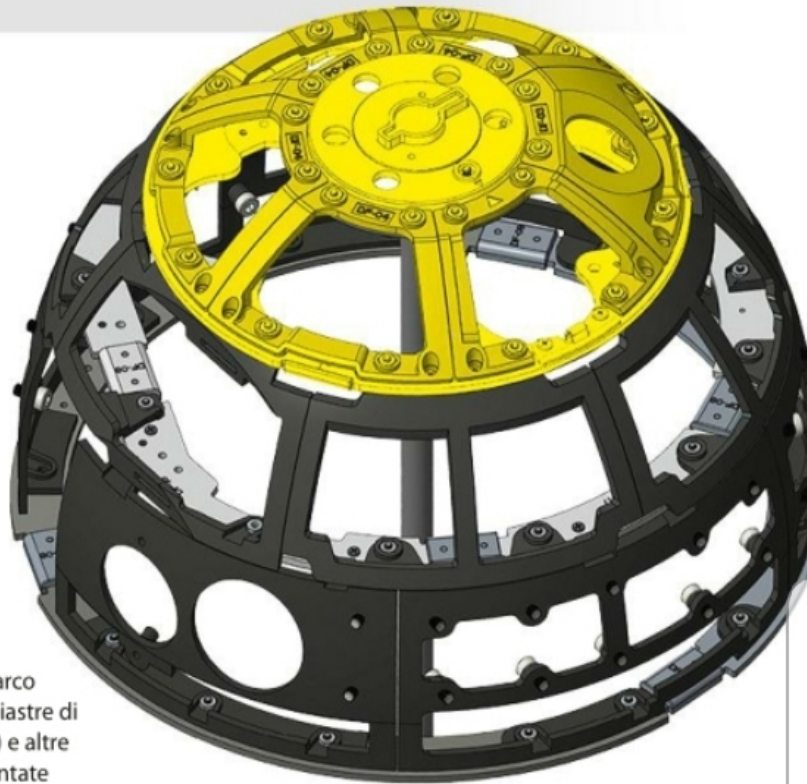
Questi articoli non sono giocattoli; prodotti parte di un kit di montaggio destinato a un pubblico adulto. Made in CHINA. Distribuito da De Agostini Publishing Italia S.p.A. - Via G. da Verrazano, 15 - 28100 Novara



## FASE 9: IL MONTAGGIO

# Completare il telaio

In questa fase ultimerai l'anello metallico superiore, aggiungerai un'altra parte al telaio in plastica e completerai la parte superiore della cupola.



Recupera i due archi in metallo assemblati nella Fase 8, il nuovo arco (DF-06), le due piastre di raccordo (DF-08) e altre quattro viti argentate da 2x6 mm.



Le estremità di DF-06 presentano incastri a coda di rondine per unirsi agli archi montati nella Fase 8. Procedi come in foto.



Inserisci la prima piastra di raccordo DF-08 all'altezza della giuntura indicata, assicurandoti di orientarla come fatto per quella montata nella Fase 8.



Fissa con due viti la piastra DF-08, in modo da unire in via definitiva i due archi adiacenti.



Ripeti i passaggi 3 e 4 per fissare la seconda piastra di raccordo e completare l'anello.



## STATO DELL'ANELLO

L'anello di metallo che sostiene il telaio superiore della cupola è così ultimato.





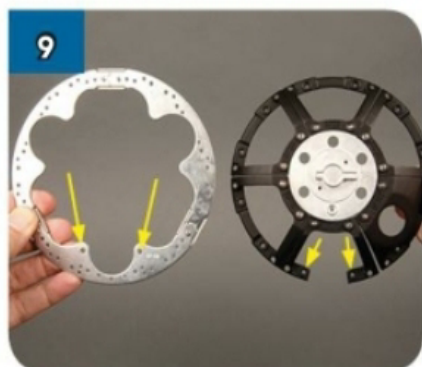
Recupera il telaio montato nella Fase 8 e inserisci l'ultimo supporto (DF-04) nello spazio rimasto libero, come si vede in foto.



Usa altre due viti 2x6 mm con altrettanti dadi M2 per fissare DF-04 alla piastra come già fatto con gli altri supporti.



Il telaio completato deve apparire come mostrato nella foto qui sopra.



Posiziona il telaio accanto all'anello in modo che i fori indicati dalle frecce siano orientati esattamente come in foto.



Sovrapponi il telaio all'anello in modo che tutti i perni presenti sotto i supporti neri si incastrino nei relativi fori dell'anello.



Inserisci un dado M2 nella sede esagonale cerchiata in giallo collocata lungo il bordo esterno del telaio.



Mantenendo il dado in posizione, infila una vite nel foro opposto al dado e avvitala.



Inserisci un altro dado nella sede esagonale successiva.



Avvita una seconda vite nel foro dell'anello in posizione corrispondente al dado.



Continua così finché avrai inserito tutti i 12 dadi e le rispettive viti lungo l'anello.

## STATO DELLA CUPOLA

Il telaio superiore è ora completo. Proseguirai nella costruzione del telaio nelle prossime fasi di montaggio.

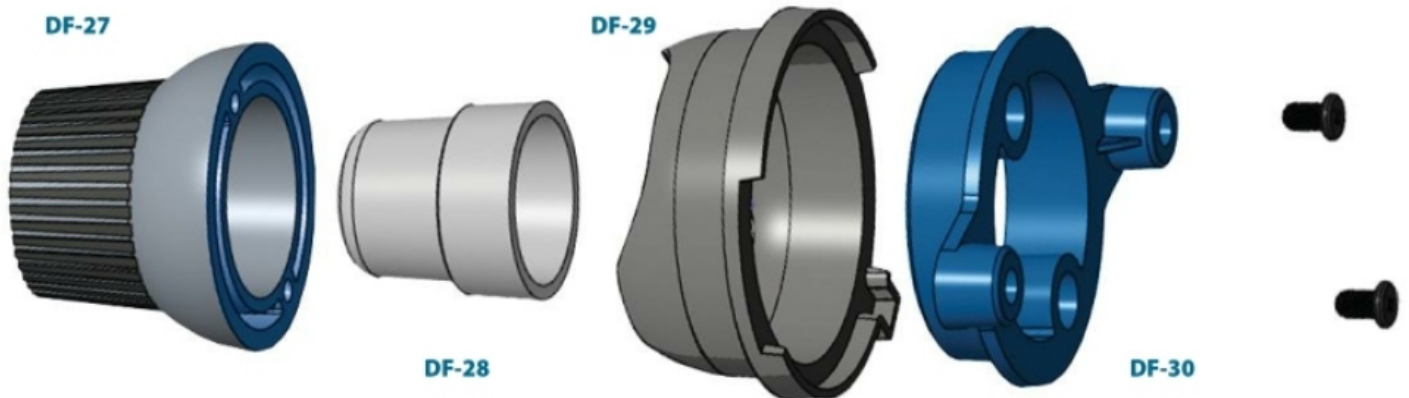




## FASE 9: IL MONTAGGIO

# Il proiettore olografico posteriore

Assembla i quattro componenti ricevuti in questa uscita per completare l'obiettivo del proiettore olografico secondario di R2-D2.



1 Prendi i quattro componenti dell'obiettivo del proiettore forniti in questa uscita e due viti nere autofilettanti da 2,3x4 mm.



2 Inserisci la lente trasparente (DF-28) nella ghiera dell'obiettivo (DF-27).



3 Assicurati che la base della lente sia a filo con la base blu della ghiera.

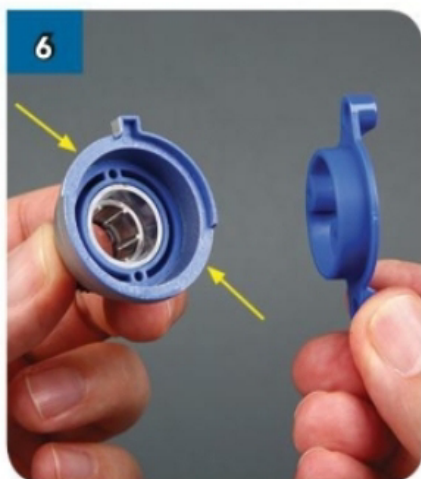


4 Inserisci la parte appena assemblata nell'anello dell'obiettivo (DF-29).





5 Le parti appena assemblate appaiono come mostrato nella foto. Nota i due fori presenti sulla base della ghiera.



6 Nota anche che lungo la base dell'anello ci sono due archi senza il bordo in rilievo. Ora Prendi il supporto del proiettore (DF-30).



7 Posiziona DF-30 in modo che le due alette cilindriche di DF-30 si posizionino nelle aree indicate al punto 6.



8 Ecco DF-30 montato con le due alette cilindriche inserite correttamente sulla base dell'anello.



9 Con il cacciavite magnetico raccogli una vite nera 2,3x4 mm e preparati a inserirla in uno dei due fori interni di DF-30.



10 Prima di avvitare la vite, ruota la ghiera (DF-27) in modo che uno dei due fori presenti evidenziati al punto 5 sia allineato con il foro di DF-30 indicato al punto 9.



11 Inserisci e avvita una seconda vite attraverso gli altri due fori di DF-30 e DF-27, per fissare tra loro i due componenti. Nota che l'anello (DF-29) rimane per ora removibile.



## STATO DEL MONTAGGIO

Hai completato l'obiettivo del proiettore secondario.