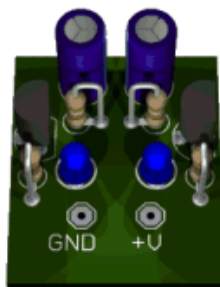


# PROGETTO

Scheda occhi per Robot

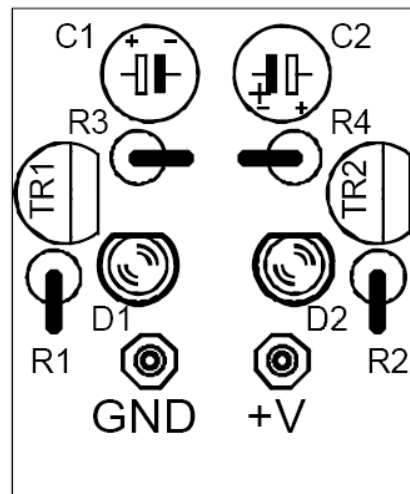
Robonox

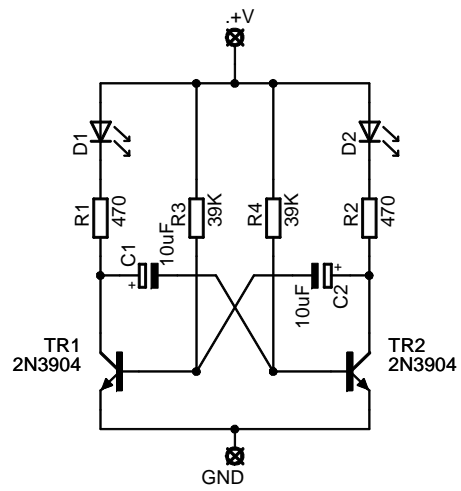


di Adriano Gandolfo  
[www.adrirobot.it](http://www.adrirobot.it)

## Elenco componenti scheda occhi per Robot ROBONOX

Elenco componenti	
C1	10 $\mu$ F elettrolitico verticale.
C2	10 $\mu$ F elettrolitico verticale
D1	Led rosso 3 mm
D2	Led rosso 3 mm
R1	470 $\Omega$ 1/4 W
R2	470 $\Omega$ 1/4 W
R3	39K $\Omega$ 1/4 W
R4	39K $\Omega$ 1/4 W
TR1	2N3904
TR2	2N3904



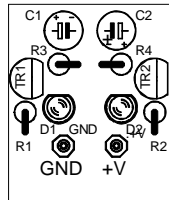


Schema By Adriano Gandolfo  
[www.adriROBOT.it](http://www.adriROBOT.it)

Scheda\_occhi

28/03/2008 07.54.10

Sheet: 1/1



WWW.adriROBOT.it by Adriano Gandolfo

Data: 28/03/2008 08.02.14

TITOLO: Scheda\_occhi

