

# Elettronica 2000

MISTER KIT

ELETRONICA APPLICATA, SCIENZE E TECNICA

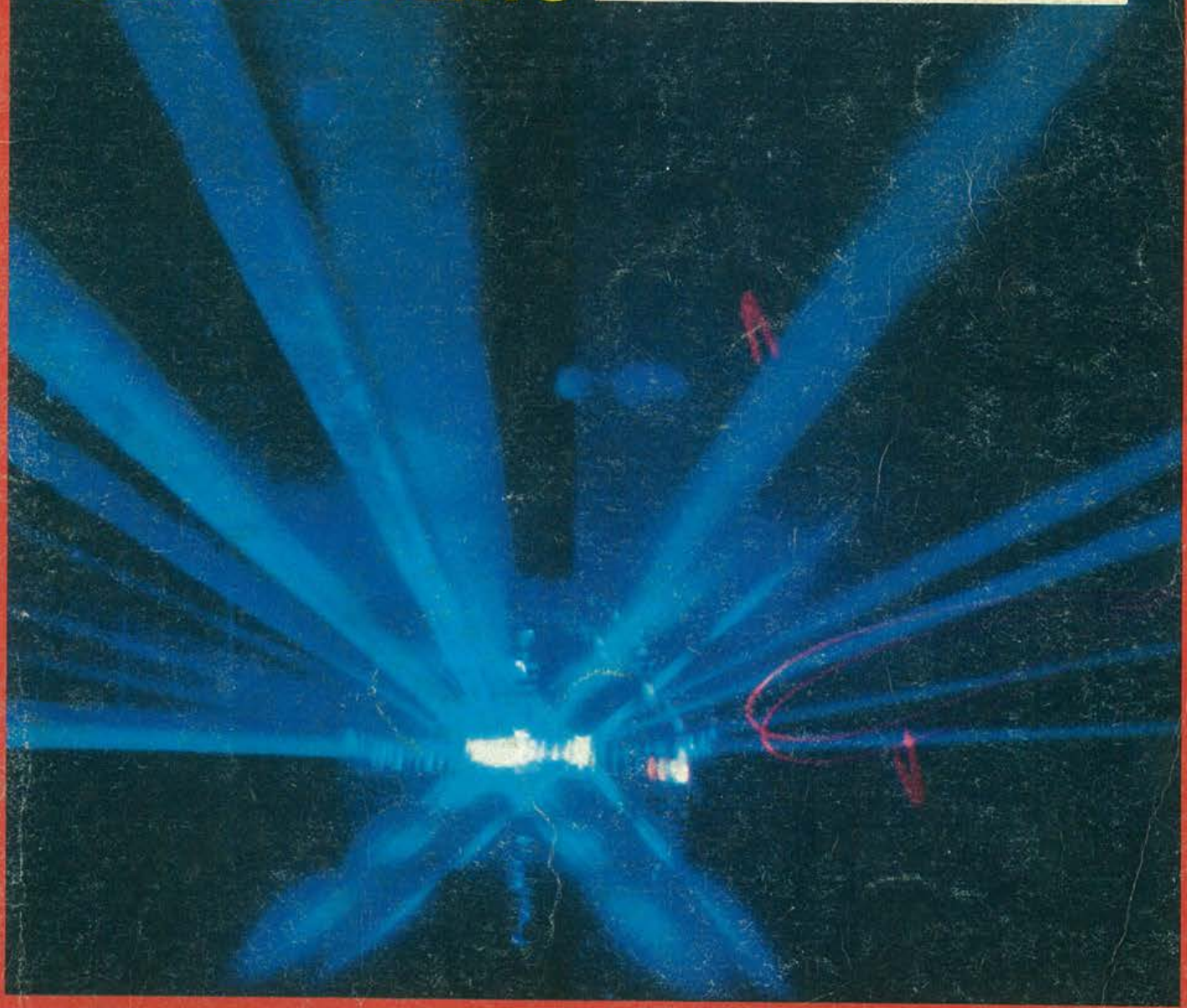
N. 6 - OTTOBRE 1979 - L. 1.200

Sped. in abb. post. gruppo III

**PROGETTO LASER  
LA COSTRUZIONE**

**TESTER C-MOS**

**BIONICA PIANTE  
UN ESPERIMENTO**





# OFFERTA STRAORDINARIA D'AUTUNNO

	cad. L.
7400	200
7401	200
7403	200
7404	250
7405	250
7406	300
7407	300
7409	300
7411	210
7413	350
7420	200
7414	650
7426	300
7427	250
7430	250
7440	200
7447	950
7448	1.050
7451	250
7490	400
7492	400
7493	450
7495	850
7496	900
74151	650
74157	550
74190	1.200
74164	750

	cad. L.
74181	1.700
74192	1.200
74193	1.200
74116	1.200
74154	1.000
$\mu$ A 709 met	600
$\mu$ A 710 met	500
$\mu$ A 733 met	3.300
$\mu$ A 740 met	11.600
$\mu$ A 741 met	800
$\mu$ A 747 met	600
$\mu$ A 748 met	600
57247 4136 plast	650
TBA 641 B 12	1.000
TBA 820	600
4002	250
4012"	250
4014	1.600
4017	800
4018	800
4020	1.000
4021	2.000
4023	250
4024	700
4025	250
4027	600
4028	1.300
4031	1.800
4035	1.900
4040	1.050
4041	850
4043	800

	cad. L.
4051	1.050
4052	1.000
4070	350
4085	1.250
4086	1.250
4512	2.000
40097	750
40162	2.250
40174	1.400
40192	2.100
40193	2.100
40194	2.300
40195	2.300
CQY 81	1.400
CQY 84	2.800
MJ 802	3.300
MJ 4502	3.600
TIP 34	650
TIP 33	750
TIP 41	800
TIP 42	800
BC 237	60
BC 238	60
BC 239	60
BC 208	100
2N 3055 RCA	650

**quantità**

**limitate!!!**

**GMH**

**GIANNI VECCHIETTI**

C.P. 3136 - 40131 Bologna  
TEL. (051) 370687 - 279482 - 279500



MK  
PERIODICI snc

Direzione  
Antonio Soccol

## Elettronica 2000 MASTER KIT

Direzione editoriale  
Massimo Tragara

Direttore  
Franco Tagliabue

Supervisione Tecnica  
Arsenio Spadoni

Redattore Capo  
Silvia Maier

Grafica  
Oreste Scacchi

Foto  
Studio Rabbit

Collaborano a **Elettronica 2000**  
Arnaldo Berardi, Alessandro Borghi,  
Fulvio Caltani, Enrico Cappelletti,  
Francesco Cassani, Marina Cecchini,  
Tina Cerri, Beniamino Coldani, Aldo  
Del Favero, Lucia De Maria, Andrea  
Lettieri, Maurizio Marchetta, France-  
sco Musso, Alessandro Petró, Car-  
men Piccoli, Sandro Reis, Giuseppe  
Tosini.

Direzione, Redazione,  
Amministrazione, Pubblicità  
MK Periodici snc  
Via Goldoni, 84 - 20129 Milano  
Tel. (02) 7381083

Stampa  
« Arti Grafiche La Cittadella »  
27037 Pieve del Cairo (PV)

Distribuzione  
SO.DI.P. Angelo Patuzzi srl  
Via Zuretti 25, Milano

Copyright 1979 by MK Periodici snc.  
Direzione, Amministrazione, Abbona-  
menti, Redazione: Elettronica 2000,  
via Goldoni, 84, 20129 Milano. Tele-  
fono (02) 7381083. Una copia di Elet-  
tronica 2000 costa Lire 1.200. Arre-  
trati Lire 1.500. Abbonamento per 12  
fascicoli Lire 11.900, estero 20 \$.  
Tipi e veline, selezioni colore e foto-  
lito: « Arti Grafiche La Cittadella »,  
Pieve del Cairo (PV). Distribuzione:  
SO.DI.P. Angelo Patuzzi srl, via Zu-  
retti 25, Milano. Elettronica 2000 è  
un periodico mensile registrato pres-  
so il Tribunale di Milano con il n.  
143/79 il giorno 31-3-79. Pubblicità  
inferiore al 70%. Tutti i diritti sono  
riservati per tutti i paesi. Manoscrit-  
ti, disegni e fotografie inviati non si  
restituiscono anche se non pubbli-  
cati. Direttore responsabile Arsenio  
Spadoni. Rights reserved everywhere.

## SOMMARIO

- 10** GRAN PREMIO: SEI TU IL CAMPIONE
- 20** ANCHE LE PIANTE HANNO UN CUORE
- 28** PROGETTO LASER: LA COSTRUZIONE
- 36** DIDATTICA: GENERARE GLI IMPULSI
- 42** TUTTE LE NOVITA' DELL'ULTIMO SIM
- 50** COSA C'E' DENTRO GLI INTEGRATI
- 52** TESTER C-MOS PROVA STATI LOGICI
- 60** TI59: IO PROGRAMMO LEI PROGETTA
- 71** UN CHIP, TANTI PROGETTI SEMPLICI
- 83** UNA CURIOSA SIRENA ANTI LADRO

Rubriche: 46, Taccuino. 69, Scienza e Vita. 79, Mercato. 87, Pro-  
fessional. 91, Consulenza tecnica. 93, Mercatino.

FOTO COPERTINA: MT Rabbit, Milano. Laser, Museco sas MI

*Gli inserzionisti di questo numero sono: Asel, Beta Elettronica, Bremi, Casa dell'Elettronica, CTE International, E.A. Fiera di Trieste, Far da sé, GBC Italiana, Ganzerli, IST, Kit Shop, La Semiconduttori, Market Magazine, NACEI, Nuova Fotografia, Paoletti, Radio Elettronica Fano, Refit, Sesto Con-  
tinento, Sound Elettronica, Superduo, Texas, Vecchiotti.*

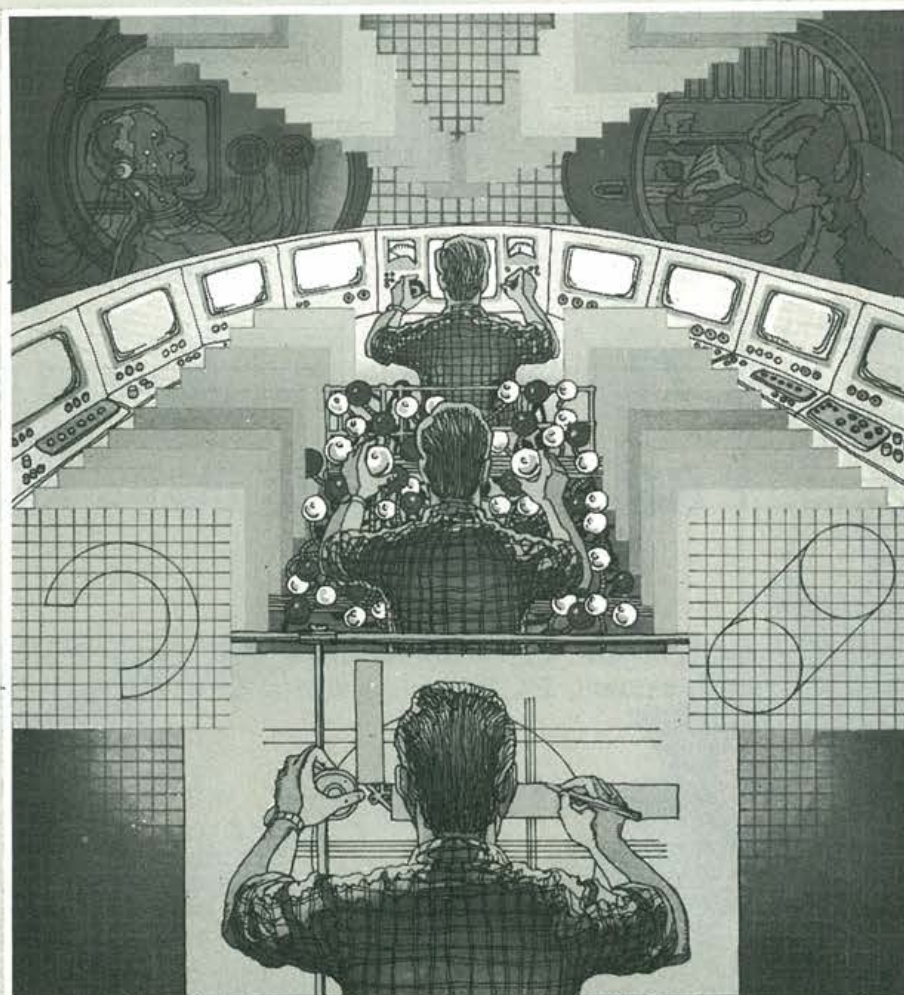
**in regalo  
per chi si abbona a**

**Elettronica 2000** MISTER KIT

MAURO BORGOGNONI

# IL COMPUTER

IN VIAGGIO TRA ROBOTS E MACCHINE INTELLIGENTI





Per ricevere subito la tua rivista a casa ritaglia e spedisce il tagliando a fianco a Elettronica 2000 via Goldoni 84, Milano

## UN LIBRO IN OMAGGIO

Riservato a chi si abbona per un anno a Elettronica 2000. Se questa rivista ti piace puoi riceverla direttamente a casa risparmiando qualcosa: dodici fascicoli, per tanti progetti sicuri e simpatici, al prezzo di solo Lit. 11.900. Con la certezza di non perdere nemmeno un numero e di risparmiare ben 2.500 lire sul prezzo di copertina; inoltre per te non varanno eventuali temibili aumenti per un intero anno.

Solo  
Lit. 11.900

e oltre i dodici fascicoli avrai gratis un libro istruttivo sul tema forse più di moda oggi in elettronica e informatica.

## Gratis IL COMPUTER

un volume di agile lettura che ti spiegherà tutti i segreti della più affascinante macchina che l'uomo abbia mai costruito. Il calcolatore elettronico, l'aristocratico robot dei nostri giorni, non avrà più misteri. Saprai come è fatto, come funziona, a che serve. Conoscerai il suo linguaggio e quindi come comunicare con lui perché sia al tuo servizio. Infine potrai anche costruire da solo, in kit, la tua macchina intelligente. Nessun dubbio dunque: un bel libro in omaggio + dodici fascicoli di Elettronica 2000 con un abbonamento che ti fa anche risparmiare. In più senza alcuna spesa le risposte di consulenza tecnica tutte le volte che avrai bisogno di qualcosa e sconto del 10% su tutto il materiale elettronico offerto da Mister Kit per tutto l'anno.



CONTI CORRENTI POSTALI  
RICEVUTA di un versamento di L. 11.900=

Lire

Undicimilanovecento

sul C/C N. 13175203

intestato a MK Periodici snc - Elettronica 2000

Via Goldoni, 84 - 20129 Milano

eseguito da

residente in

addl.

Bollo lineare dell'Ufficio accettante

L'UFFICIALE POSTALE

Cartellino del bollettario

Bollo a data

CONTI CORRENTI POSTALI

Certificato di accreditalam. di L. 11.900=

Lire

Undicimilanovecento.

sul C/C N. 13175203

intestato a MK Periodici snc - Elettronica 2000

Via Goldoni, 84 - 20129 Milano

eseguito da

residente in

addl.

Bollo lineare dell'Ufficio accettante

L'UFFICIALE POSTALE

Bollo a data

N. del bollettario ch 9

Importante: non scrivere nella zona sottostante!

data progress.

numero conto

importo

Mod ch-8-bis AUT cod 127902

<

>



**IMPORTANTE: non scrivere nella zona soprastante!**

#### AVVERTENZE

Per eseguire il versamento, il versante deve compilare in tutte le sue parti, a macchina o a mano, purché con inchiostro nero o nero-bluastro il presente bollettino (indicando con chiarezza il numero e la intestazione del conto ricevente qualora già non siano impressi a stampa).

**NON SONO AMMESSI BOLLETTINI RECANTI CANCELLATURE, ABRASIONI O CORREZIONI.**

A tergo del certificato di accreditamento i versanti possono scrivere brevi comunicazioni all'indirizzo dei correntisti destinatari.

La ricevuta non è valida se non porta i bolli e gli estremi di accettazione impressi dall'Ufficio postale accettante.

La ricevuta del versamento in Conto Corrente Postale, in tutti i casi in cui tale sistema di pagamento è ammesso, ha valore liberatorio per la somma pagata con effetto dalla data in cui il versamento è stato eseguito.

- Abbonamento annuale a Elettronica 2000
- Ho diritto a ricevere gratis il volume **IL COMPUTER**

cognome

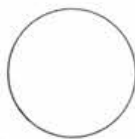
nome

via

città

Parte riservata all'Ufficio dei Conti Correnti

cap



Per ricevere subito la tua rivista a casa ritaglia e spedisce il tagliando a fianco a Elettronica 2000 via Goldoni 84, Milano

## ABBONATI OGGI STESSO

riceverai

## UN LIBRO IN OMAGGIO

Riservato a chi si abbona per un anno a Elettronica 2000. Se questa rivista ti piace puoi riceverla direttamente a casa risparmiando qualcosa: dodici fascicoli, per tanti progetti sicuri e simpatici, al prezzo di solo Lit. 11.900. Con la certezza di non perdere nemmeno un numero e di risparmiare ben 2.500 lire sul prezzo di copertina; inoltre per te non varranno eventuali temibili aumenti per un intero anno.

Gratis

## IL COMPUTER

un libro istruttivo  
sul tema forse più di moda oggi  
in elettronica e informatica.

un volume di agile lettura che ti spiegherà tutti i segreti della più affascinante macchina che l'uomo abbia mai costruito. Il calcolatore elettronico, l'aristocratico robot dei nostri giorni, non avrà più misteri. Saprai come è fatto, come funziona, a che serve. Conoscerai il suo linguaggio e quindi come comunicare con lui perché sia al tuo servizio. Infine potrai anche costruire da solo, in kit, la tua macchina intelligente.



# 25-240 Watt!

## HY5 Preamplificatore

L'HY5 è un preamplificatore mono ibrido ideale per tutte le applicazioni. Provvede ad assolvere direttamente a tutte le funzioni degli ingressi comuni (fonorilevatore magnetico, sintonizzatore, ecc.); la funzione desiderata si ottiene o tramite un commutatore, o con collegamento diretto al rispettivo terminale.

I circuiti interni di volume e di tono necessitano solamente di essere collegati ad un potenziometro esterno (non incluso).

L'HY5 è compatibile con tutti gli alimentatori e amplificatori di potenza I.L.P.

Per facilitare la costruzione ed il montaggio, con ogni preamplificatore viene fornito un connettore per circuito stampato.

**CARATTERISTICHE:** Preamplificatore completo in contenitore unico. Equalizzazione multi-funzione - Basso rumore - Bassa distorsione - Alti sovraccarichi - Combinazione di due preamplificatori per stereofonia.

**APPLICAZIONI:** Hi-Fi - Mixer - Giradischi - Chitarra e organo - Amplificazione voce.

### CARATTERISTICHE ELETTRICHE

INGRESSI: Fono magnetico 3 mV; Fono ceramico 30 mV; Sintonizzatore 100 mV;

Microfono 10 mV; Ausiliario 3 - 100 mV; Impedenza d'ingresso 47 k $\Omega$  a 1 kHz.

USCITE: Registratore 100 mV; Uscita linea 500 mV R.M.S.

CONTROLLO ATTIVO TONI: Acuti  $\pm$  12 dB a 10 kHz; Bassi  $\pm$  12 dB a 100 Hz

DISTORSIONE: 0,1% a 1 kHz; Rapporto segnale disturbo 68 dB

SOVRACCARICO: 38 dB su fono magnetico; ALIMENTAZIONE:  $\pm$  16,50 V

## HY50 25 Watt su 8 $\Omega$

L'HY50 è il leader nel campo degli amplificatori di potenza.

Esteticamente presenta una base di raffreddamento integrale senza nessun componente esterno. Durante gli ultimi tre anni l'amplificatore è stato migliorato al punto di diventare uno dei piú attendibili e robusti moduli di alta fedeltà nel mondo.

**CARATTERISTICHE:** Bassa distorsione - Base di raffreddamento integrale - Solo cinque connessioni - Uscita transistor a 7 Amper - Nessun componente esterno.

**APPLICAZIONI:** Sistemi Hi-Fi di media potenza - Amplificatori per chitarra.

**CARATTERISTICHE ELETTRICHE:** SENSIBILITÀ D'INGRESSO - POTENZA D'USCITA 25 W R.M.S. su 8 $\Omega$  - IMPEDENZA DEL CARICO 4-16 $\Omega$  - DISTORSIONE 0,04% a 25 W - 1 kHz - RAPPORTO SEGNALE/DISTURBO 75 dB - RISPOSTA DI FREQUENZA 10 Hz - 45 kHz -3 dB - ALIMENTAZIONE  $\pm$  25 V - DIMENSIONI 105x50x25 mm

## HY120 60 Watt su 8 $\Omega$

L'HY120 potrebbe essere definito il "cucciolo" dei finali di potenza, studiati per utilizzi sofisticati, compresa la protezione termica e della linea di carico.

Nei progetti modulari, rappresenta un'idea nuova.

**CARATTERISTICHE:** Bassissima distorsione - Dissipatore integrale - Protezione della linea di carico - Protezione termica - Cinque connessioni - Nessun componente esterno.

**APPLICAZIONI:** Hi-Fi - Dischi di alta qualità - Impianti di amplificazione - Amplificatori - Monitor - Chitarre elettriche e organi.

### CARATTERISTICHE ELETTRICHE:

INGRESSO 500 mV - USCITA 60 W su 8 $\Omega$  - IMPEDENZA DI CARICO 4-16 $\Omega$  -

DISTORSIONE 0,04% a 60 W 1 kHz - RAPPORTO SEGNALE/DISTURBO 90 dB -

RISPOSTA DI FREQUENZA 10 Hz - 45 kHz - 3 dB -

ALIMENTAZIONE  $\pm$  35 V - DIMENSIONI 114 x 50 x 85 mm

## HY200 120 Watt su 8 $\Omega$

L'HY200, ora migliorato per dare in uscita 120 Watt, è stato progettato per sopportare le piú dure condizioni d'impiego conservando inalterate le caratteristiche di alta fedeltà

**CARATTERISTICHE:** Interruzione termica - Distorsione bassissima - Protezione sul carico di linea - Base di raffreddamento integrale - Nessun componente esterno.

**APPLICAZIONI:** Hi-Fi - Monitor - Amplificazione di voce

### CARATTERISTICHE ELETTRICHE:

SENSIBILITÀ D'INGRESSO 500 mV

POTENZA D'USCITA 120 W R.M.S. su 8 $\Omega$ ; IMPEDENZA DEL CARICO 4-16 $\Omega$ ;

DISTORSIONE 0,05% a 100 W - 1 kHz

RAPPORTO SEGNALE/DISTURBO 96 dB; RISPOSTA DI FREQUENZA 10 Hz - 45 kHz -3 dB;

ALIMENTAZIONE  $\pm$  45 V; DIMENSIONI 114x100x85 mm

## HY400 240 Watt su 4 $\Omega$

L'HY400 è il piú potente della gamma, produce 240 W su 4 $\Omega$ .

È stato ideato per impianti stereo di alta potenza e sistemi di amplificazione di voce.

Se l'amplificatore viene impiegato per lunghi periodi ad alti livelli di potenza

è consigliabile l'impiego di un ventilatore. L'amplificatore include tutte le qualità della

gamma I.L.P. e fa di sé il leader nel campo dei moduli di potenza per l'alta fedeltà.

**CARATTERISTICHE:** Interruzione termica - Distorsione bassissima - Protezione sul carico di linea - Nessun componente esterno

**APPLICAZIONE:** Impianti Hi-Fi di alta potenza - Amplificazione di voce.

### CARATTERISTICHE ELETTRICHE

POTENZA D'USCITA 240 W R.M.S. su 4 $\Omega$  - IMPEDENZA DEL CARICO 4-16 $\Omega$  -

DISTORSIONE 0,1% a 240 W - 1 kHz

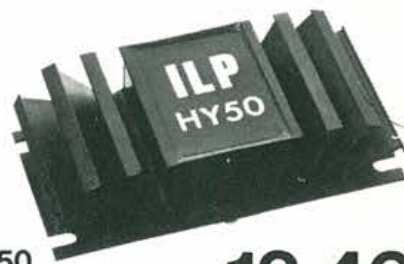
RAPPORTO SEGNALE/DISTURBO 94 dB - RISPOSTA DI FREQUENZA 10 Hz - 45 kHz -3 dB

ALIMENTAZIONE  $\pm$  45 V - SENSIBILITÀ D'INGRESSO 500 mV - DIMENSIONI 114x100x85 mm



HY5

L. 10.300



HY50

L. 13.400



HY120

L. 29.500

HY200

L. 39.800

HY400

L. 58.900

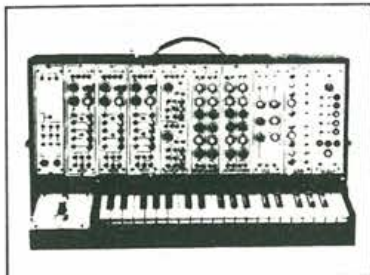


# superduo

divisione elettronica  
vendita per corrispondenza



&



sintetizzatore

Con questa serie di integrati di elevate caratteristiche è possibile realizzare sintetizzatori e strumenti musicali elettronici con costi relativamente contenuti.

Tutti gli integrati sono forniti con documentazione.

A chi farà richiesta di almeno tre integrati anche diversi verrà inviato la documentazione per realizzare un SINT altrimenti essa potrà essere richiesta con L. 2.500 n francobolli.

Tutta la documentazione relativa a questi integrati può essere richiesta inviando L. 5.000 in francobolli (65 pagine).

## SERIE MUSICALI

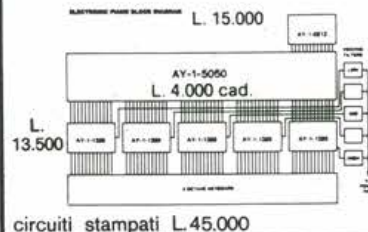
GRS1 Dual Linear Antilog V.C.A.	L. 16.800
GRS2 V.C.A.	L. 18.800
GRS3 Dual Linear Antilog V.C.A.	L. 17.100
GRS4 V.C.O.	L. 21.200
GRS5 V.C.F.	L. 25.200
GRS6 A.D.S.R.	L. 25.100



pianoforte

**KIT COMPLETO L. 260.000**

## eccezionale pianoforte elettronico



Il Kit comprende tutto il materiale per la realizzazione di un Pianoforte a 5 ottave con caratteristiche professionali con la sola esclusione del mobile e della parte di amplificazione di B.F. Documentazione completa di tutto il progetto inviando L. 4.500 in francobolli.



tower

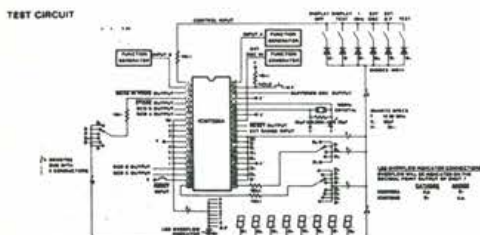
## TOWER - IMPIANTO HI-FI completo in Kit

Preamplificatore	L. 39.500
Amplificatore 10+10 con Vu-Meter a led	L. 46.500
Equalizzatore	L. 39.500
Luci Psichedeliche	L. 44.500
Alimentatore	L. 42.500
Supporto Portarack	L. 21.000
Tutto il Kit con due Equalizzatori	L. 260.000

Il Kit comprende tutto il materiale contenitori inclusi e istruzioni dettagliate. Per avere tutta la documentazione del progetto inviare L. 4.000 in francobolli. La documentazione di ogni singolo apparecchio L. 500 in francobolli.

## ICM 7226 A/B 10 MHz Universal COUNTER System

Con questo IC di nuovissima concezione è possibile realizzare con pochissimi componenti esterni, un frequenzimetro — periodimetro — misuratore di rapporto di elevate prestazioni.



## CARATTERISTICHE

- Pilotaggio diretto dei display
- Frequenza max di montaggio 10 MHz
- Misure di periodo da 0,5 uS a 10 S
- Base tempi 1 o 10 MHz
- BCD output multiplex
- Fornito con ampia documentazione

ICM 7226 A per display anodo c. out 25 mA	L. 39.500
ICM 7226 B per display catodo c. out -12.5 mA	L. 36.500

Cislago (VA) via C. Battisti 792 tel. 02/9630672  
Gallarate (VA) via Postcastello 16 tel. 0331/797016  
Varese via Parenzo 2 tel. 0332/281450

ELETRONICA RICCI

(divisione elettronica) Cislago (VA) via Tagliamento 1  
tel. provvisorio 031/278044 - 02/9630672

**SUPERDUO**

GRAY ELECTRONICS Como via Castellini 23 tel. 031/278044



frequenzimetro

**BRI 8200** 1 Hz - 220 MHz.

capacimetro

**BRI 8004** 1 pF - 9999  $\mu$ F



desidero ricevere documentazione

relativa a \_\_\_\_\_

nome \_\_\_\_\_

indirizzo \_\_\_\_\_

43100 Parma v. Pasubio 3/c  
tel. 0521/72209 - 771533  
telex: 530259 cciapr I. for BREMI



# UK639



## INTERRUPTORE E VARIALUCE SENSITIVO UK 639

Attenuatore di luce TRIAC con originale sistema di pilotaggio che richiede il semplice tocco con un dito per eseguire sia le operazioni di regolazione che di accensione-spegnimento di una o più lampade. Gli impieghi dell'UK 639 sono svariati: attenuazione delle luci negli appartamenti, nei negozi, nelle sale di proiezione, nei laboratori fotografici ecc.



### CARATTERISTICHE TECNICHE

Alimentazione: 220 V c.a. 50 Hz.  
Potenza passante: 250 W max

# UK726



## MODULATORE DI LUCE MICROFONICO UK 726

Questa scatola di montaggio consente la modulazione della luce a mezzo di microfono. Pratico per la realizzazione di giochi di luci psichedeliche. Non sono necessari collegamenti elettrici all'amplificatore; l'UK 726 può essere infatti semplicemente avvicinato alla cassa acustica, oppure all'altoparlante di una radio o di un registratore, oppure all'orchestra, al disc-jockey, al cantante, ottenendo risultati sorprendenti. L'apparecchio è dotato di una regolazione della sensibilità che, al suo massimo valore, consentirà di ottenere l'effetto psichedelico solamente con dei sussurri.



### CARATTERISTICHE TECNICHE

Alimentazione rete: 220 V 50 Hz  
Potenza max delle lampade: 500 W

# UK428



## MULTIMETRO DIGITALE UK 428

Completo ed efficiente strumento con precisione di tre cifre e mezza, fornito di rete di adattamento a larga banda passante ed elevata impedenza d'ingresso per la misura delle tensioni e delle correnti in corrente continua ed alternata e delle resistenze, dispositivo per la misura della caduta di tensione sulle giunzioni a semiconduttore. Adatto per laboratorio e servizio di riparazioni.



### CARATTERISTICHE TECNICHE

Alimentazione: 220 Vc.a. 50/60 Hz.  
Funzioni: V CC, V CA, I CC, I CA, R  
Portate voltmetriche  
200 mV, 2 V, 20 V, 200 V  
2 kV fondo scala  
Portate amperometriche  
200  $\mu$ A, 2 mA, 20 mA, 200 mA,  
2 A a fondo scala.  
Portate ohmmetriche:  
20 M $\Omega$ , 2 M $\Omega$ , 200 k $\Omega$ , 20 k $\Omega$ , 2 k $\Omega$   
Precisione tra 20 e 25 °C  
Tensione continua  
Per la scala 200 mV  $\pm$  0,2%  
Per le altre scale  $\pm$  0,5%  
Tensione alternata  $\pm$  1%  
Corrente continua  $\pm$  1%  
Corrente alternata  $\pm$  2%  
Resistenze  $\pm$  1%  
Banda passante a 3 dB 20 kHz  
Stabilità termica  
 $\pm$  0,005% per grado centigrado  
Dimensioni d'ingombro  
270 x 175 x 100



# I calcoli ripetitivi sono esasperanti, vero?



## Texas Instruments risolve tutto con i moduli pre-programmati.



### Anche "su misura".

Da oggi potete risparmiare le pillole per il mal di testa. Infatti le calcolatrici TI-58, TI-58C e TI-59 risolvono in un attimo i calcoli ripetitivi più complessi utilizzando i moduli pre-programmati intercambiabili SOLID STATE SOFTWARE. **Il tempo è denaro.**

Nel retro delle calcolatrici TI-58, TI-58C e TI-59 c'è uno spazio apposito in cui inserire il modulo corrispondente al vostro tipo di problema. Impostando i dati e premendo pochi tasti avete immediatamente a vostra disposizione i risultati, senza l'impiego di tabelle e manuali di noiosissima consultazione e applicazione. Col tempo che risparmiate potete dedicarvi a cose ben più remunerative.

**Ecco i moduli già pronti. Altri seguiranno.**

Texas Instruments mette già al vostro servizio moduli pre-programmati per calcoli riguardanti: matematica, statistica applicata, finanza, navigazione marina, aviazione, ingegneria elettronica, ingegneria civile, topografia, geodesia, agraria, giochi ecc.

Ogni modulo contiene una lunga serie di programmi.

**Altri vantaggi ancora.**

Le calcolatrici TI-58, TI-58C e TI-59 sono anche corredate da un manuale di programmazione in italiano che vi permette di elaborare personalmente i dati. In più la TI-58C, una novità, ha la "memoria costante". Il vostro programma personalizzato ed i vostri dati restano così sempre a disposizione anche se spegnete la calcolatrice per ore o per giorni. Inoltre per la TI-59 si possono utilizzare i programmi già redatti su appositi manuali per fisica, chimica, matematica, pianificazione della produzione, marketing ecc. Oltre a ciò la TI-59 utilizza schede magnetiche speciali che vi permettono di registrare in modo permanente i vostri programmi personali.

Le TI-58, TI-58C e TI-59 possono essere anche accoppiate alla stampante alfanumerica PC-100C, che non solo vi permette di stampare dati e risultati, ma vi consente anche di "dialogare" con la vostra calcolatrice scrivendo messaggi, titoli e annotazioni.

**Non trovate il programma per la vostra azienda? Lo realizziamo noi.**

Se siete proprio esigenti o se avete qualche necessità specifica, Texas Instruments è disposta anche a personalizzare la tastiera delle TI-58, TI-58C e TI-59 e a crearvi addirittura un modulo pre-programmato "su misura" per la vostra azienda.

L'ordine può essere fatto per alcune centinaia di pezzi a seconda



delle necessità della vostra azienda (Assicurazione, Banca, Società di Consulenza, Associazione Professionale, ecc.) grande o media che sia.

In questo caso Texas Instruments diventa proprio il vostro consulente personale di fiducia, anche perché vi fornisce moduli che nessuno può leggere o riprodurre.

**Vi abbiamo presentato l'unico sistema completo per risolvere i vostri problemi.**

Le calcolatrici TI-58 e TI-58C (fino a 60 memorie o fino a 480 passi di programma) e TI-59 (fino a 100 memorie o fino a

960 passi di programma) vi permettono quindi di risolvere definitivamente qualsiasi problema di calcolo che vi si presenti, in modo rapido, grazie all'intero "sistema" che vi abbiamo illustrato.

In particolare, i moduli pre-programmati, portando a 5000 i passi di programma, vi consentono di ridurre i costi, di risolvere con precisione problemi specifici sul posto, di offrire un servizio professionale e sicuro ai vostri clienti e ai vostri collaboratori.

L'uso delle calcolatrici e dei moduli è semplice, e non richiede personale specializzato.

**Il Servizio Assistenza vi assiste davvero.**

È sempre a vostra disposizione, anche dopo l'anno di garanzia, con personale preparato in grado di assistervi subito: questo è un vero "valore aggiunto" che rende ancora più vantaggioso il vostro acquisto.



**Calcolatrice TI-58C + modulo base**

Lit. 150.000 + IVA 14% \*

**Calcolatrice TI-58 + modulo base**

Lit. 129.000 + IVA 14% \*

**Calcolatrice TI-59 + modulo base + schede magnetiche - Lit. 299.000 + IVA 14% \***

**Stampante alfanumerica PC-100C**

Lit. 265.000 + IVA 14% \*

**TEXAS INSTRUMENTS**  
Elettronica per il progresso.



Texas Instruments Semiconduttori Italia S.p.A.  
Casella Postale 1 - 02015 Cittaducale (Rieti)  
Le vostre calcolatrici e i moduli mi interessano.  
 Desidero l'invio di materiale illustrativo dettagliato, gratis.  
Nome \_\_\_\_\_  
Azienda \_\_\_\_\_ Qualifica \_\_\_\_\_  
Indirizzo \_\_\_\_\_  
CAP \_\_\_\_\_ Città \_\_\_\_\_  
SPEDIRE IN BUSTA CHIUSA.

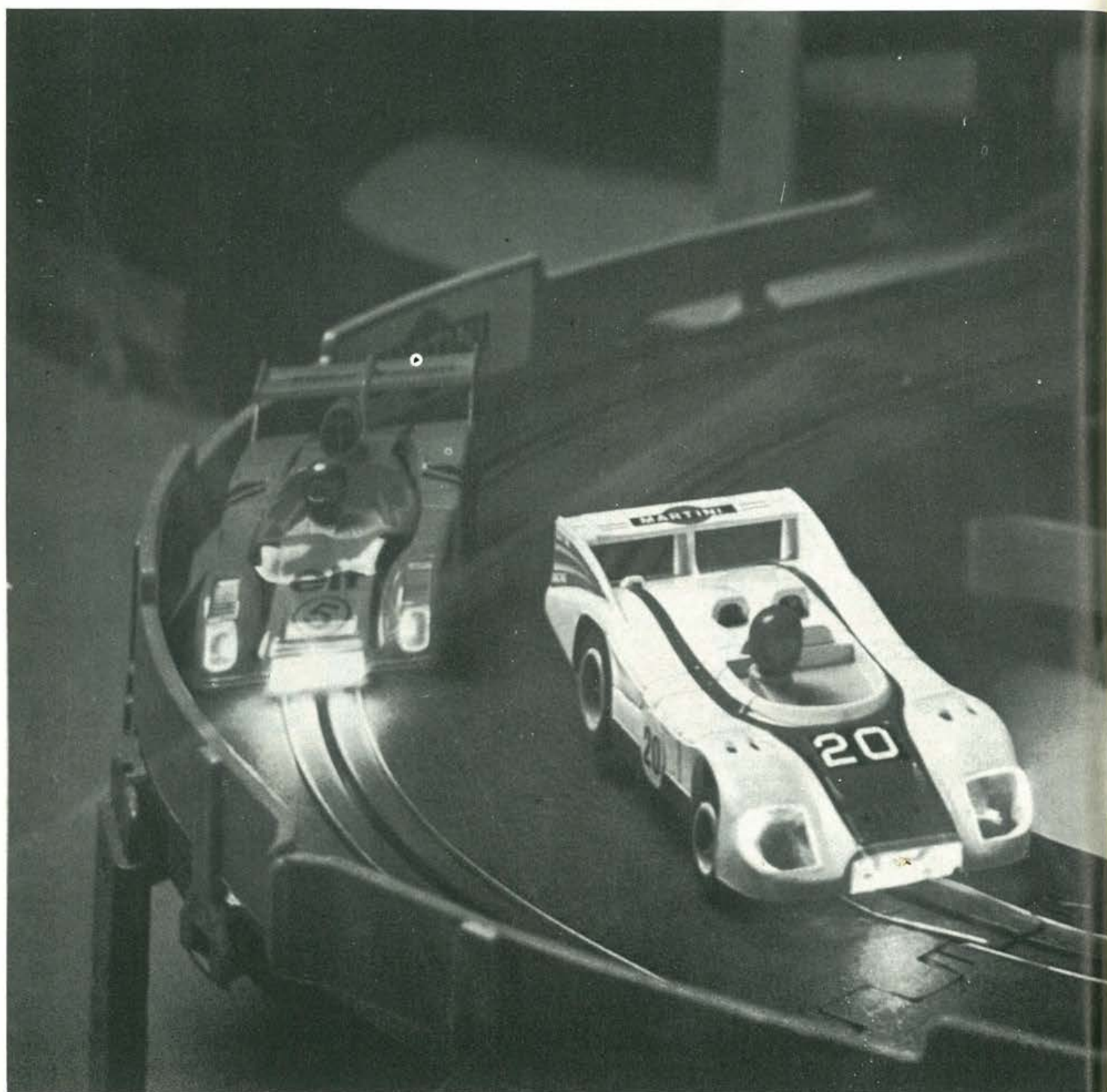


---

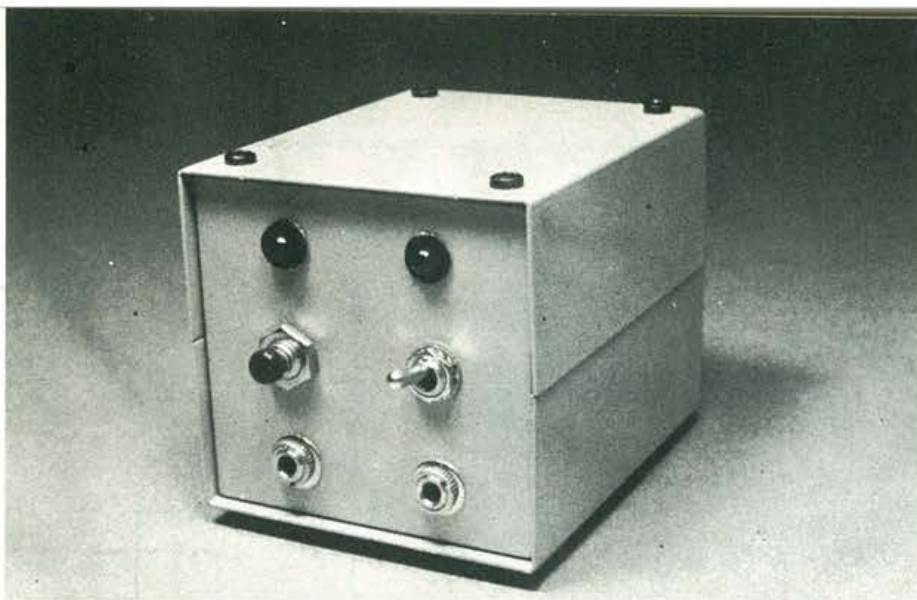
GIOCHI

---

# Sei tu il campione







di ARNALDO BERARDI

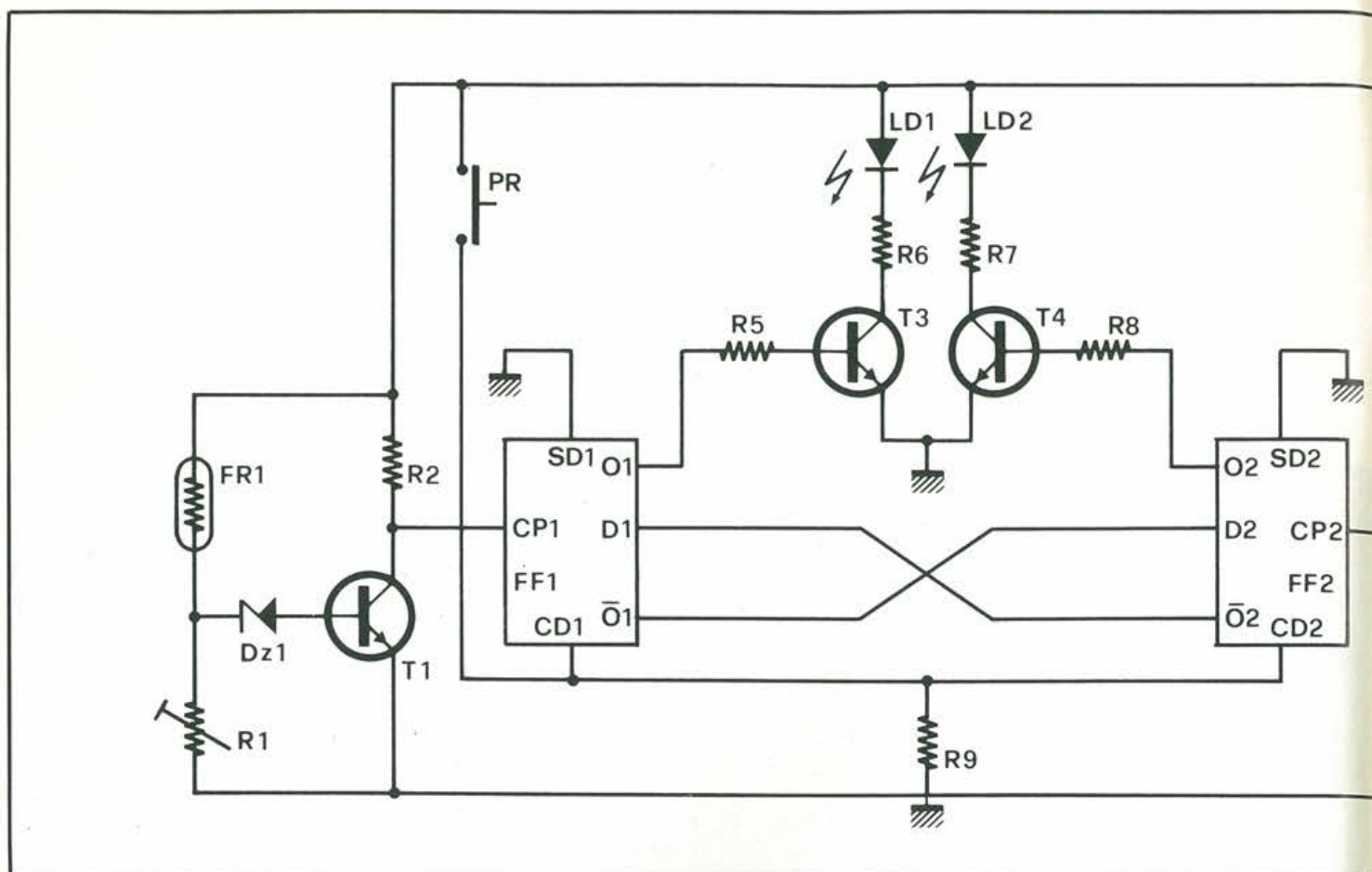
TRAGUARDO FOTOELETTRICO PER LA TUA AUTOPISTA. UN SISTEMA INFALLIBILE TIENE SOTT'OCCHIO LA LINEA DEL TRAGUARDO. UN PROGETTO SEMPLICE ED ECONOMICO.

**E**lettronica è anche modificare la pista semplicemente elettronica per automobiline, intervenire in un punto qualsiasi trasformando un qualunque passaggio del gioco, affidato in genere alle mani o alla vista, in un piccolo miracolo di tecnologia.

Chi non ha un fratellino, un figlio, un piccolo conoscente che non pesti i piedi per avere, assolutamente e subito, una pista da corsa sulla quale far gareggiare scintillanti modellini d'automobile? E qual'è l'adulto che, lasciandosi convincere ad una spesa che non è poi indifferente, non si fa poi prendere dalla stessa foga del fanciullo (magari con la scusa che i congegni sono delicati, c'è la corrente, bisogna prima studiare bene il funzionamento...) e non usurpa il posto, ginocchioni sul pavimento, di colui al quale in origine il gioco era destinato? In realtà il ragazzo che si nasconde in ognuno di noi emerge ogni volta che un gioco presenta caratteristiche tecniche nuove e affascinanti, e la nostra creatività si sveglia a pensare quel qualcosa in più che lo renda ancor più perfetto, ancora più completo e fascinoso.

Le automobiline arrivano veloci alla meta nel modo scontato? Inventiamo un traguardo elettronico, per esempio, un segnale che si sostituisca al semplice controllo degli occhi quando la macchinina meglio guidata





arriva per prima a destinazione. Niente di indispensabile, certo, ma vuoi mettere la soddisfazione di poter affermare « La mia pista è diversa da tutte, e il merito è tutto mio! »?.

Nel progettare questo dispositivo ci siamo proposti di conseguire la massima semplicità circuitale ed il contenimento dei costi, intenti nei quali pensiamo di essere riusciti pienamente senza che ne derivasse uno scadimento delle prestazioni.

Lo schema elettrico è suddiviso in due parti simmetriche e necessita di un solo integrato C/MOS e di quattro transistor economici. Per la determinazione del momento nel quale l'automobilina taglia il traguardo abbiamo scelto il sistema dell'intercettazione di un raggio di luce indirizzato verso una fotoreistenza. Nell'epoca dell'optoelettronica sembrerebbe essere più indicato, sul piano tecnico, l'utilizzo di fotodiodi o fototransistor e questo è vero, ma

a fronte del maggior costo di tali componenti non deriva alcun vantaggio pratico in quanto il pur lento tempo di risposta delle fotoresistenze, dell'ordine dei millisecondi, risulta più che sufficiente per questo genere di applicazioni.

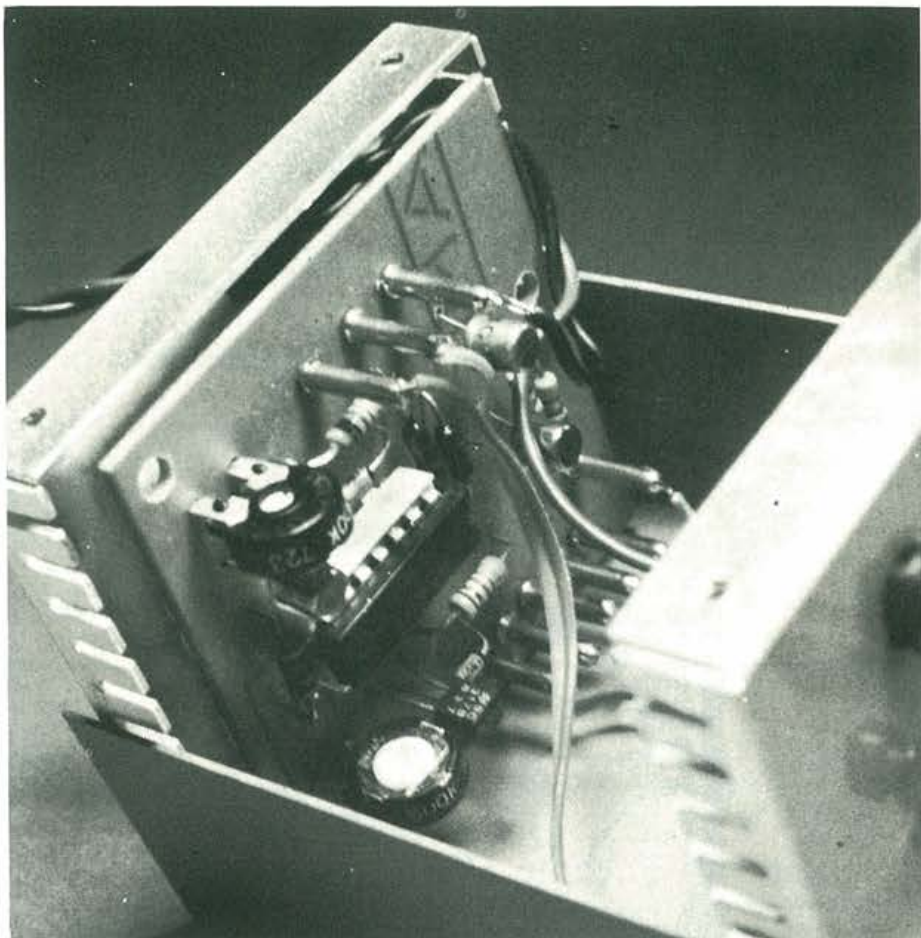
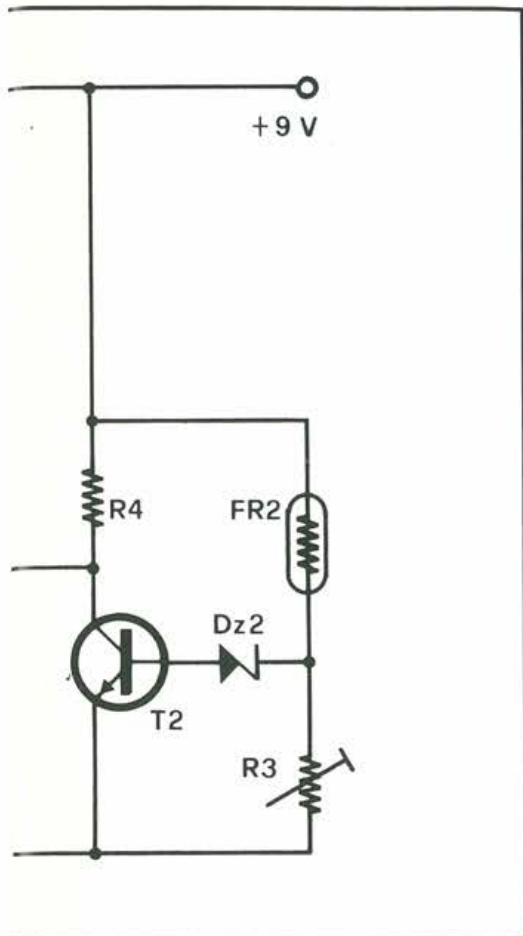
Veniamo ora al circuito il cui cuore è costituito da due flip-flop alloggiati nell'integrato HBF 4013 alias IC1. Questa coppia viene resettata, ovvero posta con l'uscita O (vera) bassa e con la O (negata) alta, tramite il pulsante di reset PR. In tale condizione tutti e due gli ingressi D sono a livello 1 per cui all'arrivo di un impulso positivo sul terminale di clock (Cp) tutti e due possono commutare ponendosi con la O alta e la O bassa. Il primo flip-flop che riceve l'impulso di clock commuta in un tempo pari all'incirca a 100-150 nanosecondi ed induce sull'ingresso (D) dell'altro un livello logico zero. Ora, anche se l'altro flip-flop riceve un im-

pulso di clock, non può più commutare e resta con la propria uscita O bassa mentre quella del primo è già andata alta. Posto che il flip-flop che ha ricevuto per primo l'impulso di clock sia FF1, entra allora in conduzione il transistor Tr3 il quale determina l'accensione del led Ld1 e segnala così chi è il vincitore.

Scomponendo lo schema secondo i canoni applicati ai microcomputer diremo che il flip-flop rappresenta la CPU o Central Processing Unit, Tr3, Tr4, Ld1 e Ld2 i dispositivi di output, mentre Tr1, Tr2, i due zener e le resistenze loro associate formano i circuiti di input, ed infine le due fotoresistenze vengono a costituire le unità periferiche del nostro ultrasemplice elaboratore.

Quando le due fotoresistenze sono illuminate, ovvero quando le automobili non occupano la linea del traguardo, i transistor Tr1 e Tr2 sono in conduzione





per cui sui loro collettori è presente un potenziale molto basso pari alla sola  $V_{cesat}$ , o tensione fra collettore ed emettitore con il transistor in saturazione.

Non appena un'automobilina sbarrata il passaggio alla luce che colpisce la fotoresistenza, questa assume un valore resistivo molto elevato per cui si verifica una brusca caduta di potenziale allo zener, il quale cessa di condurre.

Il transistor non più attraversato da alcuna corrente di base passa all'interdizione e sul suo collettore compare ora una tensione praticamente uguale a quella di alimentazione del circuito. Il flip-flop, ricevuto così l'impulso di clock, commutandosi con l'uscita O alta, il led relativo si accende e l'altro flip-flop viene bloccato.

L'utilizzo di due zener sui due partitori a cui appartengono le fotoresistenze, serve per avere una soglia di scatto più precisa ed inoltre risulta più fa-

cile, come meglio vedremo nelle annotazioni pratiche, adattare il nostro circuito ai vari tipi di fotoresistenze ed alle varie sorgenti luminose.

La tensione di alimentazione, dal momento che si utilizzano solamente C/MOS e transistor, può variare fra i 4,5 ed i 15 volt; nel caso si utilizzino valori più bassi tollerati bisogna ridurre il valore delle resistenze poste in serie ai due led che per 12 V di alimentazione devono essere da 800-1.200 ohm, mentre per tensioni attorno a 5 V tale valore scende a circa 300 ohm. Anche il valore della tensione di zener dei due diodi subisce variazioni, ma meno accentuate al variare della tensione di alimentazione: per tensioni comprese fra 8 e 15 volt vanno bene gli zener da 3-3,5 V, mentre per quelle inferiori è preferibile scendere attorno ai 2 V.

Data la semplicità della basetta potete ricorrere, per realizzarla, alle tecniche più disparate

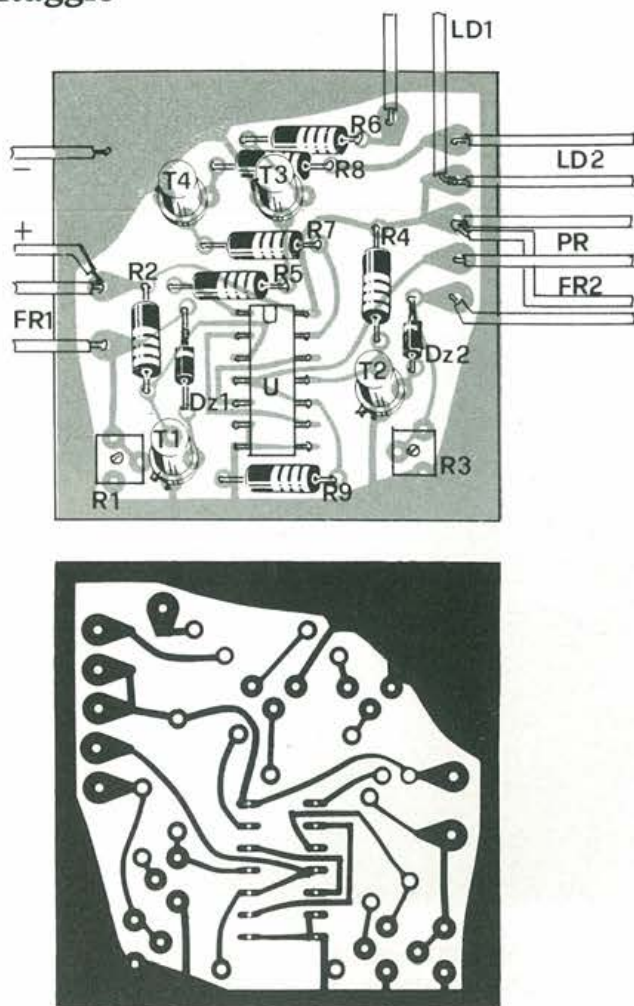
ma se usate la fotoincisione ed utilizzate dei fotoresist spray, ricordiamo che dopo aver steso la vernice basta sottoporre la vetronite per un paio di minuti al getto di aria calda di un asciugacapelli per ottenere che la vernice stessa si distenda uniformemente e che essichi in pochi minuti.

La filatura del master è anch'essa molto semplice per cui, piazzato lo zoccolo per l'integrato, altro non resta che saldare i pochi componenti tenendo bene sott'occhio lo schema pratico di montaggio. Ricordatevi che sia gli zener che i transistor non amano molto il calore, per cui necessitano saldature rapide ed ovviamente ben fatte per evitare poi di impazzire per un qualche falso contatto.

Come al solito, e come prescrivono l'estetica e la praticità, tutti i terminali ai quali si allacciano i fili che collegano la basetta ai componenti esterni sono posti in bella fila sui bordi



## il montaggio



### COMPONENTI

R1 = 100 Kohm trimmer  
 R2 = 12 Kohm  
 R3 = 100 Kohm trimmer  
 R4 = 12 Kohm  
 R5 = 15 Kohm  
 R6 = 1,2 Kohm  
 R7 = 15 Kohm  
 R8 = 1,2 Kohm  
 R9 = 47 Kohm

FR1 = fotoresistenza  
 FR2 = fotoresistenza  
 DZ1 = 2,4 V zener  
 DZ2 = 2,4 V zener  
 LD1 = led rosso  
 LD2 = led verde  
 TR1 = BC 107  
 TR2 = BC 107  
 TR3 = BC 107  
 TR4 = BC 107  
 IC1 = HBF 4013

della basetta stessa. Il filo migliore per questi collegamenti è senz'altro il cavetto multiplo sezionabile con filo di sezione 0,25 mm<sup>2</sup>, del quale preparerete degli spezzoni da uno, due, o più fili a seconda della necessità.

Per la sistemazione delle fotoresistenze vogliamo proporvi in linea generale due soluzioni, che ognuno di voi concretizzerà nel modo che riterrà più adatto alle proprie esigenze ed alla

conformazione della propria pista automobilistica. Nella prima soluzione si pone al centro della pista una lampadina, mentre sui bordi e sempre rasoterra si pongono le due fotoresistenze infilate dentro un tubetto di plastica verniciato di nero e lungo anche solo 1,5-2 cm. Lo scopo di tale tubetto è evidentemente quello di agire da schermo nei confronti della luce ambiente, in modo che sulle

fotoresistenze abbia a cadere solo la luce emessa dalla lampadina. Se la sua luce vi dà fastidio potete ricoprirla con una calottina metallica (per dissipare il calore) munita di due fori dai quali usciranno i raggi di luce per le fotoresistenze.

Nella seconda soluzione praticate invece due fori sulla pista in corrispondenza della linea del traguardo e nel punto preciso sul quale passano le ruote delle automobili. In questo caso si può fare a meno della lampadina ed utilizzare la stessa luce ambiente il cui fluire verso la fotoresistenza viene bruscamente interrotto nel momento in cui la stessa viene « pestata » dalle ruote del vincitore. Volendo potete invece sfruttare due lampadine poste al di sotto di un traliccio collocato a cavallo della pista e sul quale, da grandi artisti quali siete, sistemerete dei microtrascioli pubblicitari come nei veri Grand Prix.

Decisa la soluzione da adottare e piazzate lampade e fotoresistenze, non resta altro che effettuare la taratura del circuito ed il suo collaudo. Sostituite le resistenze R1 ed R2 con due trimmer potenziometrici (valore consigliato 100-200 Kohm) e regolate i medesimi fino al punto in cui si ottiene un preciso scatto del circuito quando la vettura taglia il traguardo, e nel quale non si hanno falsi scatti anche con sensibili variazioni della luminosità ambiente. Fatto questo potete leggere con un tester il valore resistivo denunciato dai due trimmer e sostituirli con due resistenze di valore pari o leggermente inferiore. Nulla vieta comunque di lasciare i trimmer dove sono; c'è però da dire che due resistenze da 1/4 di watt costano meno. Ora non vi resta che racchiudere tutto nel contenitore che più vi piace, sistemarlo sul plastico nel luogo più idoneo, mettere in fresco la fatidica bottiglia di Champagne e... vinca il migliore!



# 300'000 GIOVANI IN EUROPA SI SONO SPECIALIZZATI CON I NOSTRI CORSI

Certo, sono molti. Molti perchè il metodo della Scuola Radio Elettra è il più facile e comodo. Molti perchè la Scuola Radio Elettra è la più importante Organizzazione Europea di Studi per Corrispondenza.

Anche Voi potete specializzarvi ed aprirvi la strada verso un lavoro sicuro imparando una di queste professioni:



Le professioni sopra illustrate sono tra le più affascinanti e meglio pagate: la Scuola Radio Elettra, la più grande Organizzazione di Studi per Corrispondenza in Europa, ve le insegna con i suoi

## CORSI DI SPECIALIZZAZIONE TECNICA (con materiali)

RADIO STEREO A TRANSISTORI - TELEVISIONE BIANCO-NERO E COLORI - Elettrotecnica - Elettronica Industriale - HI-FI STEREO - FOTOGRAFIA - ELETTRAUTO.

Iscrivendovi ad uno di questi corsi riceverete, con le lezioni, i materiali necessari alla creazione di un laboratorio di livello professionale. In più, al termine di alcuni corsi, potrete frequentare gratuitamente i laboratori della Scuola, a Torino, per un periodo di perfezionamento.

## CORSI DI QUALIFICAZIONE PROFESSIONALE

PROGRAMMAZIONE ED ELABORAZIONE

DEI DATI - DISEGNATORE MECCANICO PROGETTISTA - ESPERTO COMMERCIALE - IMPIEGATA D'AZIENDA - TECNICO D'OFFICINA - MOTORISTA AUTORIPARATORE - ASSISTENTE E DISEGNATORE EDILE e i modernissimi corsi di LINGUE. Imparerete in poco tempo, grazie anche alle attrezzature didattiche che completano i corsi, ed avrete ottime possibilità d'impiego e di guadagno.

## CORSO ORIENTATIVO PRATICO (con materiali)

SPERIMENTATORE ELETTRONICO particolarmente adatto per i giovani dai 12 ai 15 anni.

**IMPORTANTE:** al termine di ogni corso la Scuola Radio Elettra rilascia un attestato da cui risulta la vostra preparazione.

Scrivete il vostro nome cognome e indirizzo, e segnalateci il corso o i corsi che vi interessano.

Noi vi forniremo, gratuitamente e senza alcun impegno da parte vostra, una splendida e dettagliata documentazione a colori. Scrivete a:



**Scuola Radio Elettra**

Via Stellone 5/858

10126 Torino

**perché anche tu valga di più**

PRESA D'ATTO  
DEL MINISTERO DELLA PUBBLICA ISTRUZIONE  
N. 1391



La Scuola Radio Elettra è associata alla **A.I.S.CO.**  
Associazione Italiana Scuole per Corrispondenza per la tutela dell'allievo.

PER CORTESIA, SCRIVERE IN STAMPATELLO

SCUOLA RADIO ELETTRA Via Stellone 5/858 10126 TORINO  
INVIATEMI, GRATIS E SENZA IMPEGNO, TUTTE LE INFORMAZIONI RELATIVE AL CORSO

DI \_\_\_\_\_  
(segnare qui il corso o i corsi che interessano)

Nome \_\_\_\_\_

Cognome \_\_\_\_\_

Professione \_\_\_\_\_ Età \_\_\_\_\_

Via \_\_\_\_\_ N. \_\_\_\_\_

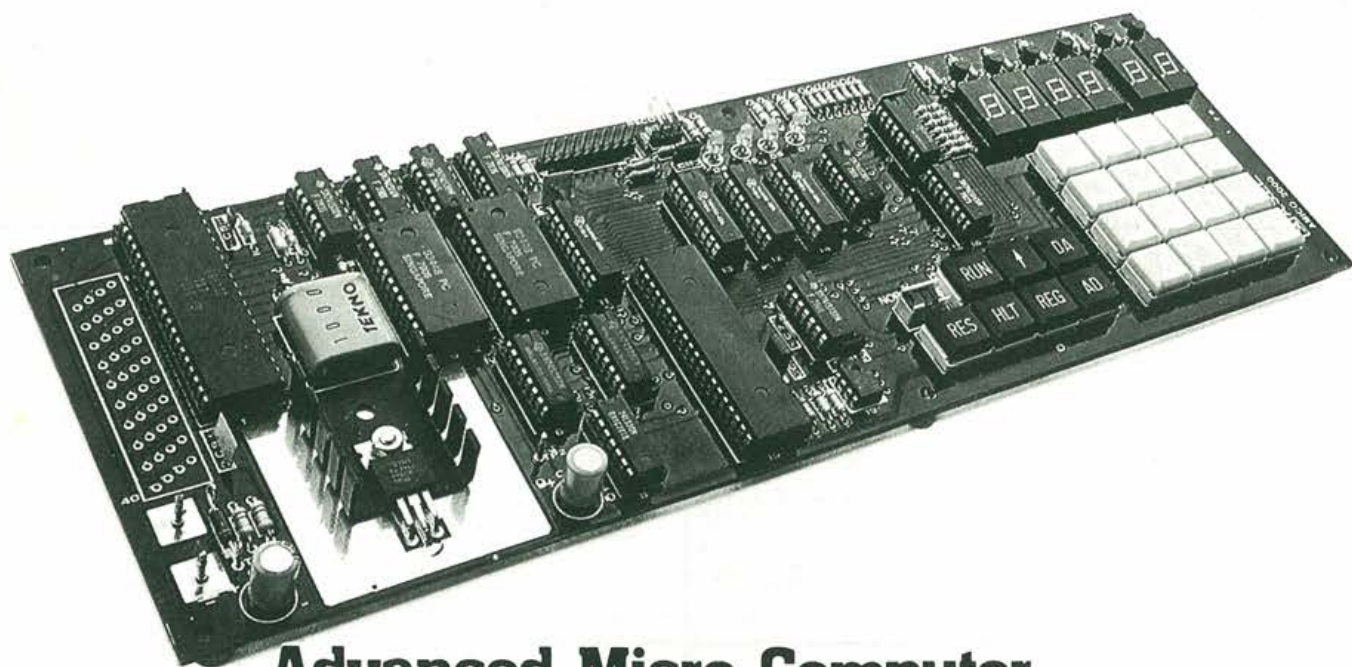
Comune \_\_\_\_\_

Cod. Post. \_\_\_\_\_ Prov. \_\_\_\_\_

Motivo della richiesta: per hobby  per professione o avvenire

Tagliando da compilare, ritagliare e spedire in busta chiusa (o incollato su cartolina postale)





# Advanced Micro Computer AMICO 2000 Il cuore del sistema.

Un sistema completo a microelaboratore da autocostruire  
e tutto il supporto didattico necessario.

## Caratteristiche

- CPU: microprocessore 6502
- Memoria RAM: 1kbyte
- Memoria ROM contenente il Monitor
- Tastiera esadecimale + tasti funzionali e passo singolo
- Visualizzazione LED a 6 cifre
- 8 linee di ingresso e uscita parallelo
- Generatore di clock quarzato
- Regolatore di tensione incorporato
- Alimentazione 5Vcc (non regolati), 800mA max.
- Predisposto per l'espansione della RAM (1K)
- Predisposto per l'interfaccia con registratore a cassette

## Prezzi AMICO 2000A (IVA 14% esclusa)

- In scatola di montaggio Lit. 195.000
- Kit ER1 di espansione 1kByte RAM Lit. 25.000
- Kit EC2 per interfaccia registratore a cassette Lit. 30.000
- Versione montata e collaudata completa di espansione RAM e interfaccia cassette Lit. 285.000



L'AMICO 2000 è progettato in Italia dalla



**A.S.E.L.** s.r.l.

Via Cortina D'Ampezzo, 17  
Milano - Tel. 02/5391719

Prego inviarmi senza alcun impegno da parte mia:

È 2000

Ulteriori informazioni sul sistema AMICO 2000

Le modalità per l'ordinazione e il pagamento

Nome \_\_\_\_\_ Cognome \_\_\_\_\_

Via \_\_\_\_\_ N. \_\_\_\_\_

Città \_\_\_\_\_ C.A.P. \_\_\_\_\_



# Kuriuskit

## EQUALIZZATORE A QUATTRO VIE KS 290

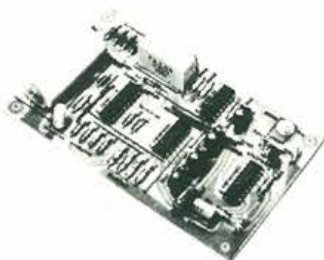


La funzione di un equalizzatore è quella di modificare la risposta in frequenza di un sistema di riproduzione in banda fonica. Tale modificazione può essere richiesta sia per compensare eventuali anomalie del sistema (imperfezioni acustiche del locale di produzione, anomalie dell'orecchio dell'ascoltatore, anomalie della parte elettrica) sia per ascoltare determinati "pezzi" in modo personalizzato.

### CARATTERISTICHE TECNICHE

Alimentazione: 9 V.c.c.  
Corrente assorbita: ~ 9 mA  
Vie: 4 (bassi, medio-bassi, medio-alti, alti)  
Frequenze centrali: 40 Hz, 250 Hz, 1500 Hz, 9000 Hz  
Campo complessivo: 15 Hz ÷ 30 kHz  
Attenuazione fuori banda per ciascuna banda: 6 dB ottava  
Impedenza di ingresso: ~ 20 kΩ  
Impedenza di uscita: ~ 100 Ω  
Massimo segnale in ingresso: 2 V picco-picco  
Amplificazione complessiva con potenziometri a metà corsa: ~ 3,5 dB

## BIG-BEN KS 300



Il celebre motivetto scandito dal più famoso orologio del mondo è generato da questo semplice sintetizzatore digitale.

Alimentabile sia da pile a secco che da rete e capace di comandare anche altoparlanti di discreta potenza, questo circuito può trovare numerose applicazioni come suoneria di orologi domestici, carillon, sonorizzazione di giocattoli; nelle abitazioni può essere impiegato come suoneria della porta d'ingresso.

### CARATTERISTICHE TECNICHE

Alimentazione: 8-12 V.c.a. oppure 6-10 V.c.c.  
Corrente assorbita a riposo della parte logica: minore di 20 µA  
Corrente assorbita nell'intervallo di attivazione: 60 mA per altoparlanti da 40Ω, 600 mA per altoparlanti da 4Ω  
Successione delle note: MI-DO-RE-SOL-SOL-RE-MI-DO

## INNAFFIATORE AUTOMATICO KS 310



Questo dispositivo che rileva le condizioni di luce tramite una fotocellula e le condizioni di resistività del terreno tramite sensori di umidità, consente di irrorare automaticamente qualsiasi tipo di terreno adibito a giardinaggio, fiori e piante.

Il circuito, a bassissimo consumo, può essere alimentato con semplici pile a secco.

### CARATTERISTICHE TECNICHE

Tensione di alimentazione: 9 V ± 30%  
Corrente a riposo: 20 µA  
Corrente in attivazione: 100 µA  
Intervallo di attivazione tipico: 10 S  
Intervallo di disattivazione tipico: 30 S  
Portata contatti relè: 5A - 220 V.a.c.

## SEMAFORO PER MODELLISMO KS 320



Questo semaforo per quadrivio ha un ciclo regolamentare, e la possibilità di rendere lampeggianti le sole luci arancione.

È un dispositivo che non mancherà di entusiasmare tutti i modellisti e coloro che volessero realizzare un affascinante plastico stradale. È alimentabile sia in alternata che in continua e questo lo rende assai versatile e facilmente installabile.

### CARATTERISTICHE PRINCIPALI

Tensione di alimentazione: 9 V alternati oppure 12-13 V continui  
Luci di 3 colori: a diodi LED  
Consumo (quattro LED compresi): ~ 100 mA  
Ciclo: verde, giallo, rosso su quattro lati, rosso  
Lampeggio 4 luci arancione: regolabile I Flash/ (1÷5) s

# Kuriuskit

## GENERATORE DI ONDE QUADRE KS 330

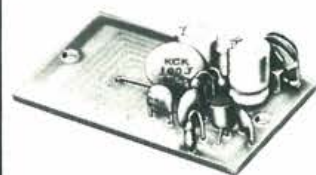


Circuito di elevate caratteristiche elettriche, produce un'onda quadra dai fianchi molto ripidi, adatta per la verifica della risposta di frequenza degli amplificatori audio. Impedenza di uscita quasi indipendente dal carico. Tre gamme di frequenza commutabili.

### CARATTERISTICHE TECNICHE

Alimentazione: 12-12 V.c.c. (con presa centrale)  
Corrente assorbita: 7,5 mA  
Gamme di frequenza: 20-200 Hz / 0,2÷2 kHz / 2÷20 kHz  
Tensione max di uscita: 20 Vpp regolabile con attenuatore  
Impedenza di uscita: 600 Ω  
Tempo di salita: circa 2 µs

## MODULATORE TV-VHF KS 340



Utilissimo in tutti i casi ove necessita la trasformazione di un segnale video composito in un segnale ad alta frequenza da applicare alla presa di antenna di un normale televisore in bianco e nero oppure a colori.

Serve per la visualizzazione di giochi TV, display di microprocessori, titolatrici, registratori magnetici video, telecamere ecc.

### CARATTERISTICHE TECNICHE

Alimentazione: -5 ÷ -6,5 V.c.c.  
Assorbimento: 2 mA  
Frequenza di emissione: VHF canali 2÷6  
Ingresso segnale video: 5 Vpp max  
Impedenza entrata: 72Ω  
Impedenza uscita: 72Ω

## PREAMPLIFICATRE CON VIBRATO KS 350



Oltre a preamplificare il segnale proveniente da uno strumento musicale a corde o di altro tipo trasduttore elettroacustico, permette di ottenere l'effetto di "vibrato" con possibilità di regolazione della frequenza, dell'ampiezza e di esclusione del medesimo.

### CARATTERISTICHE TECNICHE

Alimentazione: 9-16 V.c.c.  
Guadagno: 15 dB  
Frequenza del vibrato: da 2 a 6 Hz  
Impedenza ingresso: 50 kΩ  
Impedenza uscita: 10 kΩ  
Max segnale ingresso: 100 mV

## SEGNALATORE OTTICO-ACUSTICO PER BICICLETTE KS 360



Un accessorio più che utile, indispensabile per biciclette, motorini, automobili per bambini, ecc. Oltre ad essere divertente è anche sommarmente adatto ad aumentare la sicurezza della circolazione. Il lampeggiatore-segnalatore di direzione è accoppiato ad un segnalatore acustico molto efficiente.

L'alimentazione a batteria lo rende indipendente da qualsiasi generatore elettrico.

### CARATTERISTICHE TECNICHE

Alimentazione: batteria 3 V.c.c.  
Dimensioni: 78 x 57 x 35



# BETA ELETTRONICA

Cas. Post. n. 111 - 20033 DESIO (Mi)

Negozi: Via Petrarca, 12, DESIO - tel. 0362/627413

## BATTERY LEVEL 12 V BK-002

Indicatore di carica per accumulatori a stato solido. Visualizza lo stato delle batterie mediante l'accensione di tre led: led verde, tutto bene; led giallo, attenzione; led rosso, pericolo. Disponibile a richiesta per 6 V (BK-001) e per 24 V (BK-003). L. 5.000

## PRECISION TIMER BK-006

La precisione dell'elettronica applicata alla tecnica fotografica. Un temporizzatore per camera oscura completo di tutti i comandi necessari. Estrema semplicità di costruzione e massima affidabilità sono ottenute impiegando il collaudatissimo integrato 555. L. 16.000

## STROBOSCOPIO BK-010

Apparecchio adatto per applicazioni fotografiche, professionali e ricreative. Fotografa oggetti in movimento; controlla contatti in movimento ad altissima velocità come le puntine dell'auto o illumina di bagliori psichedelici la tua musica. Senza lampada. L. 13.000

## COMPONENTISTICA

Lampada Strobo AMGLO U35T: Potenza 5 Ws. Minima tensione 300 volt, massima 400 volt. L. 5.200

Lampada Strobo XBLU 50: Potenza 8 Ws. Minima tensione 250 volt, massima 350 volt. Adatta per stroboscopio BK-010. L. 10.000

Bobina per Strobo XR2: Zoccolatura adatta per circuito stampato. L. 3.000

Bobina per Strobo ZSV4: Zoccolatura con fili volanti da fissare. L. 4.500

Trasformatore per alimentatori: Trasformatore 220/30 volt 1,5 A adatto per BK-009. L. 5.000

## STOP RAT BK-004

Derattizzatore elettronico ad ultrasuoni. Dispositivo elettronico che non uccide i topi ma li disturba al punto di impedire loro la nidificazione. Area protetta 70 mq. Potenza di emissione: 14 watt rms. Frequenza regolabile da 10 KHz a 30 KHz. Peso 1 Kg. L. 25.000

## ALIMENTATORE BK-009



Semplice e versatile circuito che può risolvere la più parte delle esigenze del laboratorio per sperimentatori e radio riparatori. Tensione di uscita compresa fra 5 e 30 volt regolabile con continuità. Corrente massima erogabile 1 A. Fornito senza trasformatore. L. 10.000

## ZANZARIERE BK-005

Un apparecchio indispensabile per gli appassionati delle vacanze in campeggio. Dispositivo elettronico in grado di respingere le zanzare per un raggio di 3 m. Funzionante con batteria da 9 volt. Emette ultrasuoni a frequenza regolabile mediante un trimmer. L. 5.200

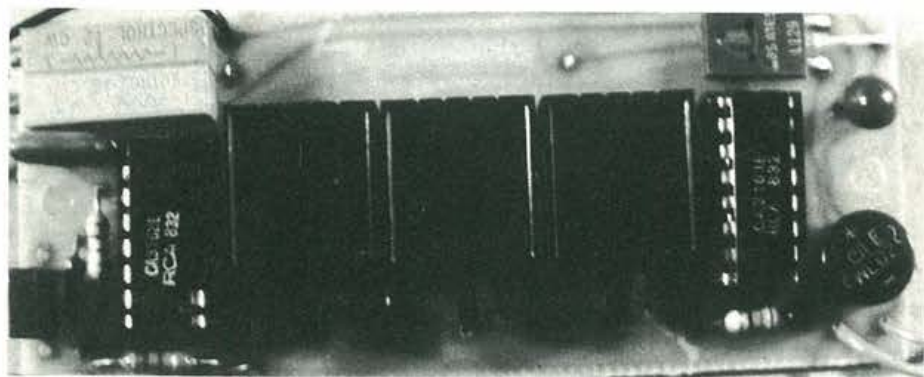
## ALLARME FRENO BK-008

Sistema acustico per ricordare agli automobilisti distratti che il freno a mano è inserito. Un elemento basilare per la sicurezza della vostra auto che potete realizzare con una scatola di montaggio adattabile a qualunque sia modello di autovettura italiana o estera. L. 10.000

## DADO ELETTRONICO BK-011

La formazione dei numeri è del tutto casuale, e non vi sono possibilità di influenzare il risultato con artifici da giocolieri. Led visualizzatori consentono di leggere istantaneamente il risultato. Il circuito funziona con una batteria da 4,5 volt o con alimentatore. L. 10.000

## VOLTMETRO ELETTRONICO DIGITALE BK-012



Voltmetro elettronico digitale sostituibile a qualsiasi modello di indicatore di tensione tradizionale, tre portate, tensione max 999 V. Lire 22.000. (trasformatore Lire 1.800; commutatore Lire 1.200; pannello con schermo rosso e minuterie Lire 4.000).

### Rivenditori:

DESIO - Radaelli S&G, via Lombardia, 20  
MILANO - Elettronica Ambrosiana, via Cuzzi, 4  
OVADA - Eltir, p.za Martiri della Libertà, 30/a

### Vendita per corrispondenza:

I prezzi sono con IVA, ordine minimo L. 5.000  
Contributo fisso per spedizione L. 2.000  
Non inviate denaro anticipatamente!

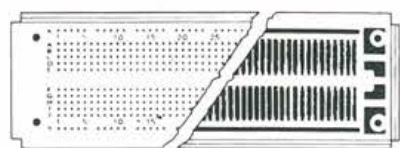


# Costruite il vostro prototipo sulle basette sperimentali



## Serie EXP • Basette per esperimenti

ESEMPIO DI INTERCONNESSIONE



FRONTE

RETRO



SISTEMA DI AGGANCIAMENTO TRA DUE BASETTE

EXP325

EXP350

EXP650

EXP4B

EXP300

EXP600

Modello	Codice GBC	Lunghezza mm	Larghezza mm	Prezzo
EXP300	SM/4350-00	152	53	L. 14.500
EXP600	SM/4375-00	152	61	L. 15.500
EXP350	SM/4400-00	91	53	L. 7.800
EXP650	SM/4425-00	91	61	L. 8.800
EXP325	SM/4450-00	48	53	L. 3.900
EXP4B	SM/4475-00	152	25	L. 5.900

## Serie QT • Basette sperimentali rapide passo 2.54 mm

QT-18S

QT-12S

QT-8S

QT-7S

QT-59S

QT-59B

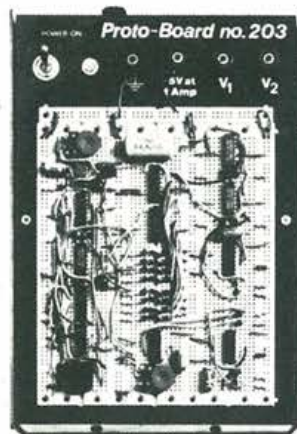
QT-47S

QT-47B

QT-35S

QT-35B

Modello	Codice GBC	Lunghezza mm	Terminali	Prezzo
QT-59S	SM/4150-00	165	118	L. 17.800
QT-47S	SM/4170-00	135	94	L. 14.000
QT-35S	SM/4190-00	104	70	L. 12.000
QT-18S	SM/4210-00	61	36	L. 6.700
QT-12S	SM/4230-00	46	24	L. 5.200
QT-8S	SM/4250-00	36	16	L. 4.600
QT-7S	SM/4270-00	36	14	L. 4.200
QT-59B	SM/4290-00	165	20	L. 3.500
QT-47B	SM/4310-00	135	16	L. 3.100
QT-35B	SM/4330-00	104	12	L. 2.800



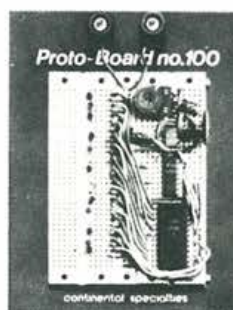
## Serie PB Proto Board

Basette sperimentali con base, supporto e alimentatore

Modello	Codice GBC	Dimensioni mm	Punti di conness.	N° di IC inseribili (14 pin)	N° bas.	Tipo	Prezzo
PB-203	SM/4650-00	248x168x83	2250	24	3	QT-59S QT-59B QT-47B	L. 143.000
PB-203A	SM/4675-00	248x168x83	2250	24	4	QT-59S QT-59B QT-47B	L. 190.000

## Serie PB Proto Board

Basette sperimentali con base e supporto



Modello	Codice GBC	Dimensioni mm	Punti di conness.	N° di IC inseribili (14 pin)	N° bas.	Tipo	Prezzo
PB-6	SM/4500-00	152x102x36	630	6	2	QT-47B QT-47S	L. 22.500
PB-100	SM/4525-00	152x114x36	760	10	2	QT-35S QT-35B	L. 29.000
PB-101	SM/4550-00	152x114x36	940	10	2	QT-35S QT-35B	L. 42.000
PB-102	SM/4575-00	187x114x36	1240	12	2	QT-47S QT-47B QT-35B	L. 56.000
PB-103	SM/4600-00	229x152x36	2250	24	3	QT-59S QT-59B QT-47B	L. 84.500
PB-104	SM/4625-00	249x203x36	3060	32	4	QT-59S QT-59B	L. 112.000

DISTRIBUITI IN ITALIA DALLA GBC ITALIANA - VIALE MATTEOTTI, 66 - CINISELLO BALSAMO



# Un esperimento sulle piante

di SEAN GHISONI

**A**vete mai cercato di voler sapere di che umore è la vostra pianta preferita? Certo è una domanda insolita a cui pochi credono si possa rispondere; tuttavia con due transistor, un circuito integrato ed un programma di sperimentazione scientifico è possibile accostarsi al vostro angolo verde per conoscere la psicogalvanicità delle piante.

Rassicuratevi, non vi stiamo prendendo in giro, cerchiamo solo di proporvi un'applicazione dell'elettronica un pochino insolita.

Il lavoro di ricerca che vi suggeriamo è la ricostruzione di una serie di prove con conseguente valutazione dei risultati effettuata su delle piante utilizzando la macchina della verità che negli Stati Uniti è molto adoperata; e, guarda caso, l'uomo che per primo si impegnò in queste osservazioni fu proprio uno dei massimi esperti nell'uso della macchina della verità.

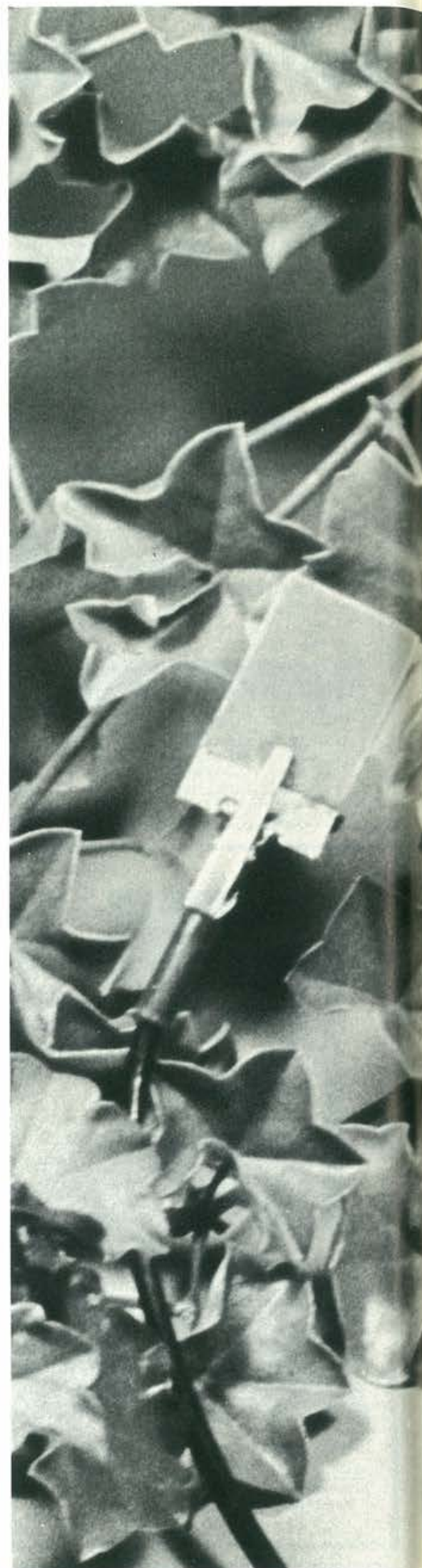
Il nostro progetto purtroppo, per la necessità di ridurre i costi, non vi permetterà di ottenere automaticamente dei grafici da leggere successivamente con tutta tranquillità tuttavia, con la

tipica pazienza che ogni sperimentatore deve avere, potrete passo passo leggere le reazioni della pianta sotto esame sulla scala di un milliamperometro. Per condurre questo esperimento, oltre a realizzare il semplice circuito elettronico, è necessario munirsi di carta e penna ed annotare, segnando come preciso riferimento anche l'ora, tutto quanto si dimostra come variazione di posizione dell'indice del milliamperometro. Il nostro prototipo è stato collaudato per diverso tempo con vari tipi di piante ed i risultati sono stati quantomeno interessanti. Ora provate voi, e se pensate di aver ottenuto dei risultati buoni preparate una relazione specificando tutte le condizioni di sperimentazione ed inviatela alla nostra redazione: le pagine della rivista sono a disposizione di quanti vogliono raccontare le proprie esperienze.

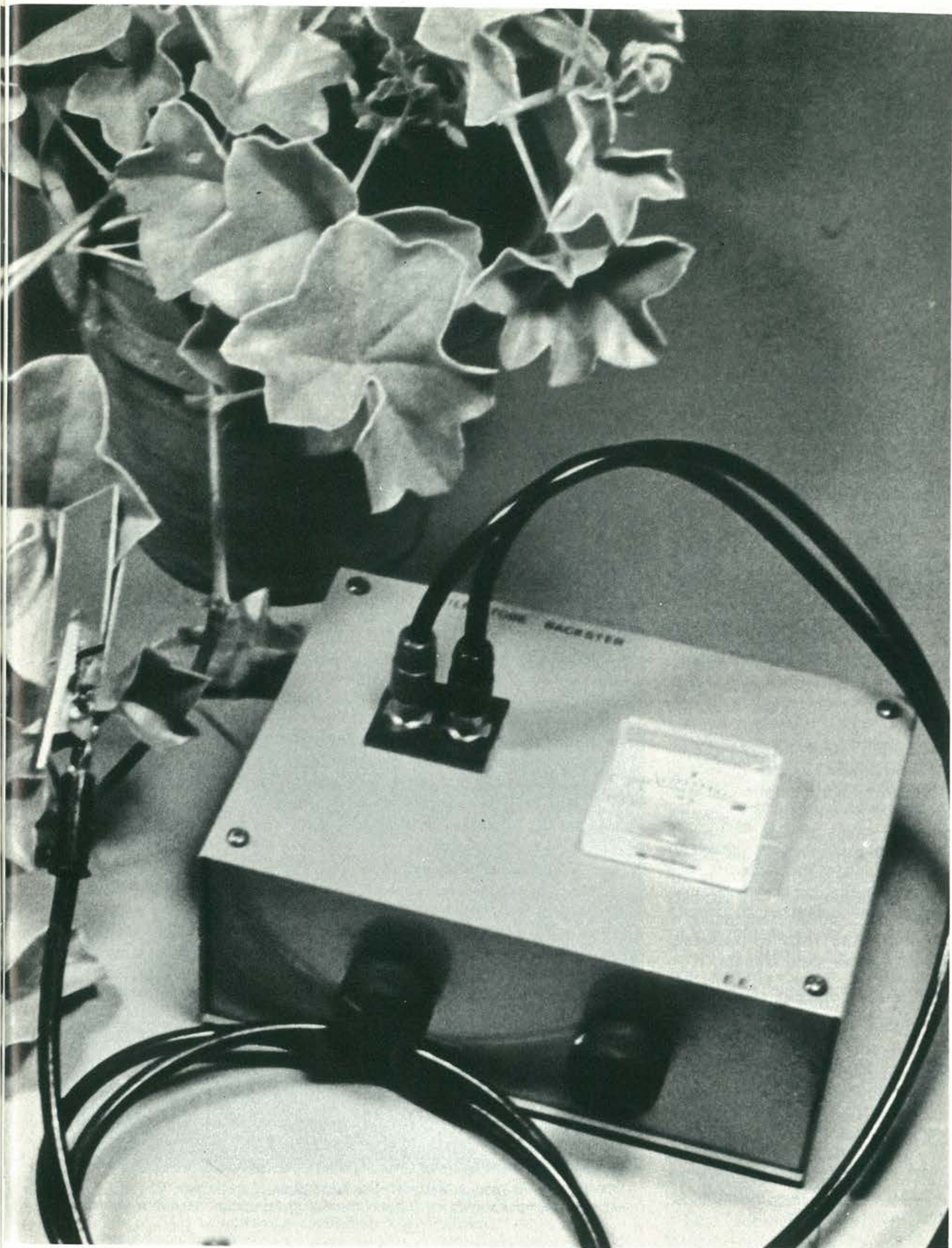
Passiamo ora a considerare il circuito soffermandoci brevemente sulla storia dei primi esperimenti.

## I GAMBERETTI DI MARE

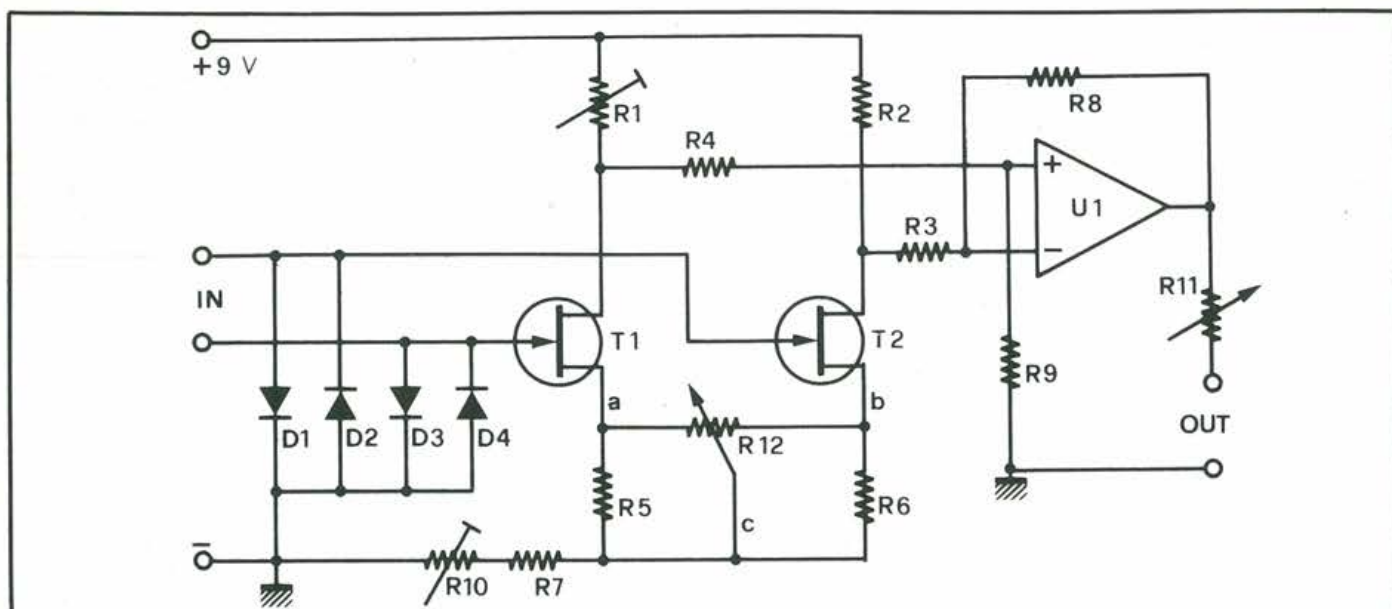
Backster realizzò un apparecchio automatico che faceva ca-











dere dei gamberetti di mare in acqua bollente, seguendo dei tempi assolutamente casuali; nel momento della caduta, un impulso « Marker » veniva segnato sul registratore: sarebbe poi servito per confronto con il grafico che registrava le risposte delle piante. Questo permise di svolgere l'esperienza senza la presenza di esseri umani. I risultati furono straordinari; analizzando il grafico Backster potè rilevare che, in coincidenza ai Marker, che segnavano il momento della morte dei gamberetti, venivano registrate delle reazioni fortemente emotive da parte delle piante. La spiegazione era semplice: le piante percepivano la morte dei gamberetti. Da allora le sperimentazioni furono numerose, ma una risposta definitiva a questo fenomeno, ora noto come «Effetto Backster» non è ancora stata trovata. Il rilevatore Backster, descritto più avanti, vi permetterà di eseguire queste affascinanti ricerche.

Non preoccupatevi se non avete a disposizione una Dracacea; importanti risultati furono ottenuti in Italia anche con un semplice geranio. In mancanza di un registratore grafico (per ovvi motivi economici) utilizzeremo un normale milliamperometro.

Dalle prove da noi effettuate

in laboratorio su piante varie, vi possiamo assicurare che i risultati che si ottengono saranno stupefacenti, anche se noi non abbiamo ritenuto opportuno utilizzare i gamberetti. Una prova molto più semplice, che potrete fare una volta appreso il funzionamento dell'apparecchio, sarà la seguente: chiedete la collaborazione di alcuni amici, (inutile dire che questi non verranno utilizzati in sostituzione dei gamberetti); invitateli a casa vostra,

ma non fateli « vedere alla pianta ». Uno di loro dovrà poi bruciare una foglia alla pianta stessa; a questo punto, collegate il vostro rilevatore Backster e fate passare davanti alla pianta uno per volta i vostri amici, compreso colui che ha bruciato la foglia. Facilmente succederà che la pianta lo riconosca e si avrà la segnalazione sull'apparecchio. Anche questo è un esperimento effettuato da Backster in collaborazione con degli



*In alto, lo schema elettrico del dispositivo; i transistor T1 e T2 sono collegati rispettivamente ad uno dei due ingressi, ed i loro segnali sono trasferiti all'amplificatore operazionale U1. I risultati dei rilevamenti si leggono sulla scala di un milliamperometro.*



## CLEVE BACKSTER

Cleve Backster è da più di vent'anni che si applica allo studio del riflesso psicogalvanico (PGR), attraverso tutta una serie di studi sul poligrafo (o macchina della verità). Diede un notevole impulso alla tecnica speciale denominata « Zone comparason polygraph technique », attualmente insegnata in numerose scuole statunitensi tra cui la U.S. Army Polygraph School.

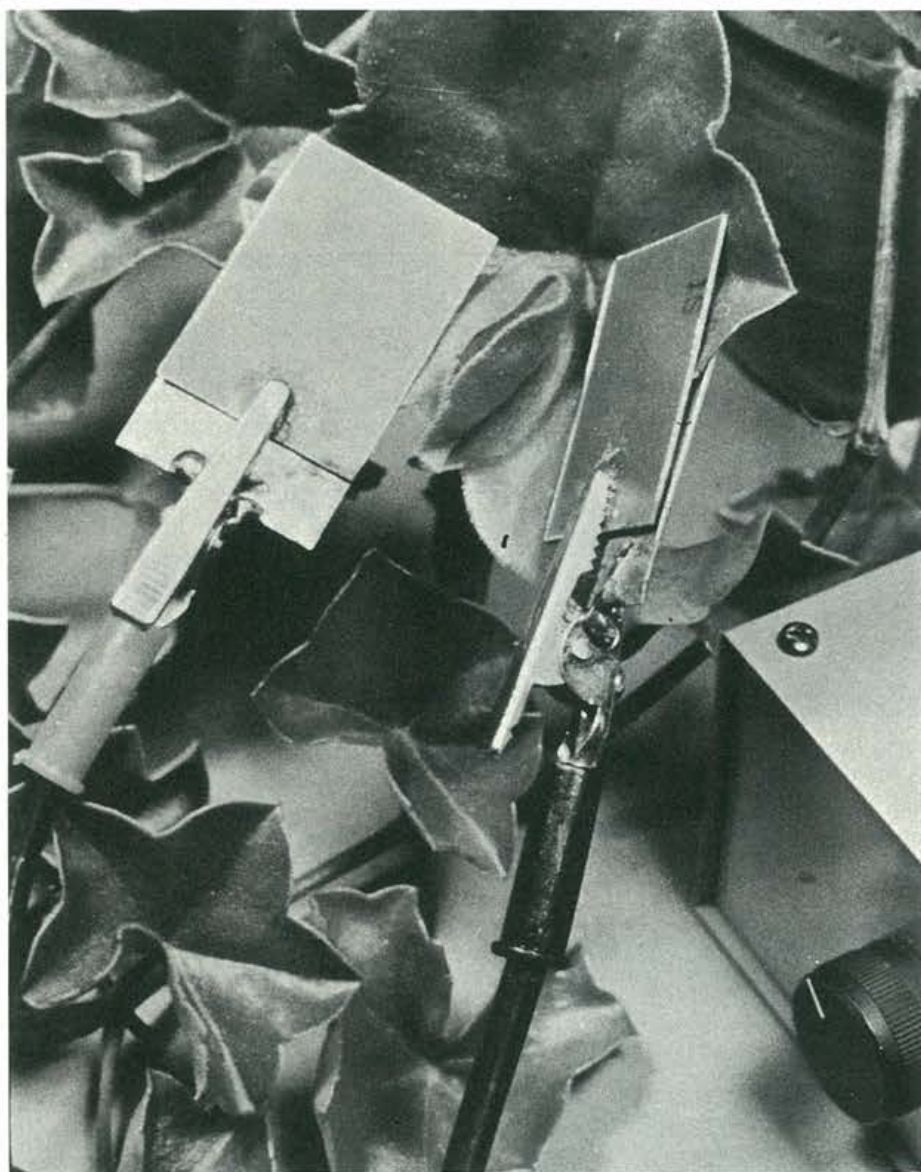
Fu ascoltato come esperto dalla commissione parlamentare degli Stati Uniti, che in-

dagava sulla legittimità dell'uso del poligrafo. Da più di



dieci anni studia fenomeni non ancora definiti di percezione nella vita delle cellule.

In queste pagine, con modestia ma con l'interesse che non può mancare in ogni sperimentatore che si rispetti, uno degli esperimenti di Backster viene ripetuto utilizzando l'elettronica dei circuiti integrati. Trattandosi di un esperimento al limite della biologia conosciuta una raccomandazione si rende necessaria: provare e registrare tutto, senza dar per scontata qualunque ipotesi. Ricordate che i risultati ottenuti saranno scientifici solo se ripetibili da chiunque!



I sensori, realizzati saldando dei pezzetti di materiale per circuiti stampati a doppia faccia, si applicano durante il rilevamento alla superficie delle foglie quindi, dopo aver atteso la stabilizzazione del circuito, si raccolgono i risultati. Per la taratura i sensori devono essere in cortocircuito.

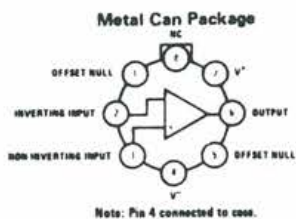
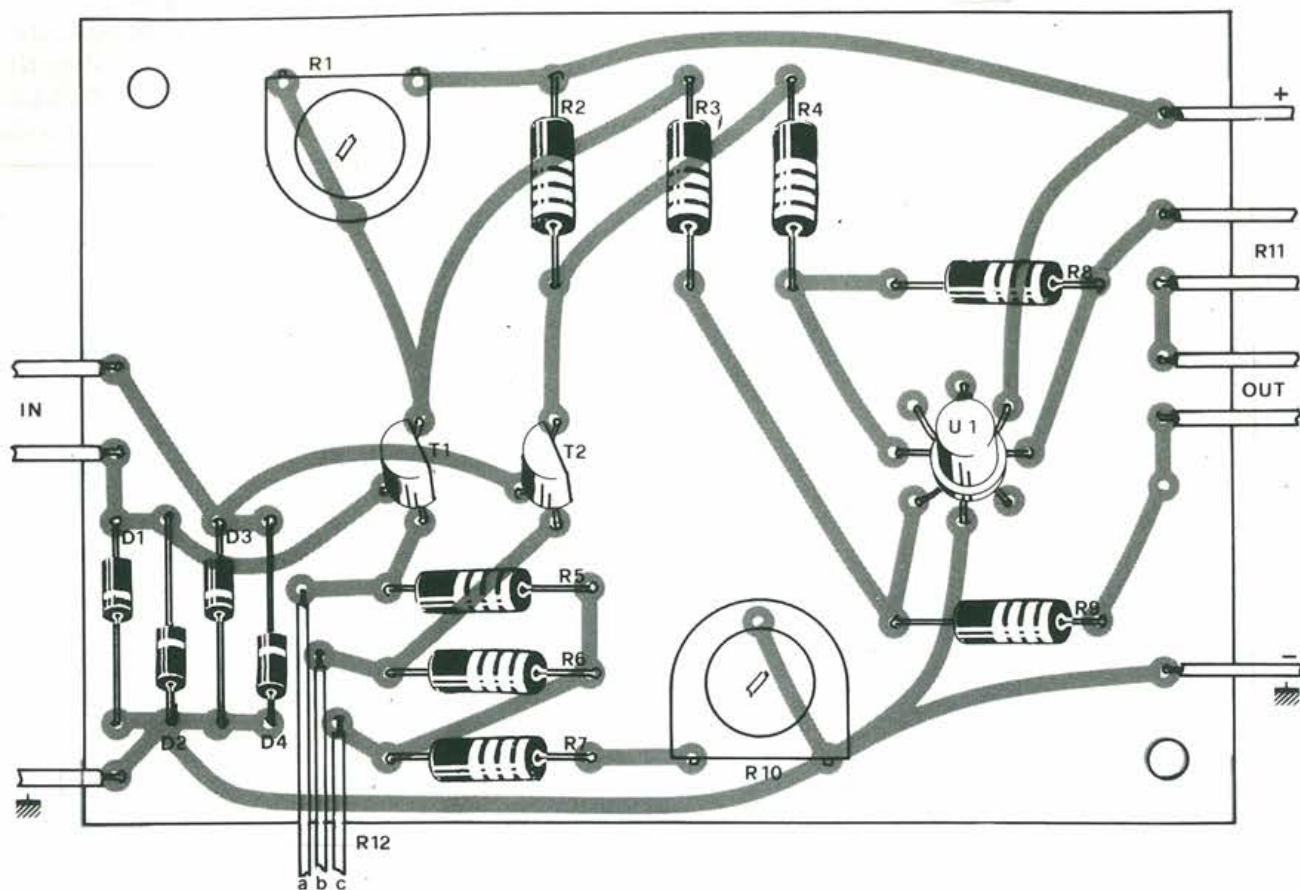
studenti universitari e, più volte ripetuto da altri, ha sempre dato buoni risultati. Ora non c'è molto altro da dire: le piante vedono? Percepiscono, hanno emozioni? Leggono nel pensiero dell'uomo, come afferma Backster? Non si sa: solo una lunga e seria sperimentazione potrà forse dare una risposta. In ogni caso, è una esperienza molto interessante, troppo, per poter essere trascurata e non si sa mai che da questo ne tragga beneficio il tanto tartassato sistema ecologico: un maggior rispetto del mondo verde potrebbe nascere anche dal solo dubbio che le piante, forse, non sono solo degli esseri «vegetativi». Detto questo non resta altro da fare che armarsi di stagno, saldatore e un pizzico di pazienza per compiere il primo passo nel nuovo mondo delle piante, che altro non può essere se non la realizzazione di un rilevatore Backster.

## EFFETTO BACKSTER

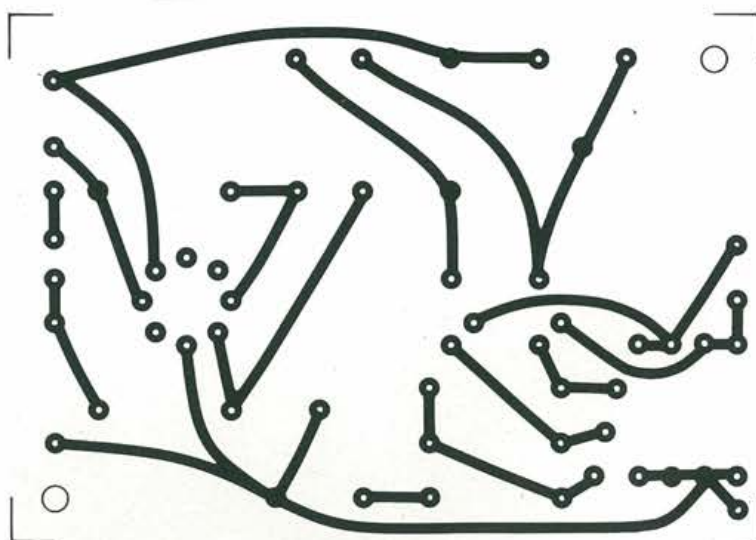
Cleve Backster, oggi quasi sessantenne, pur essendo stato uno dei migliori operatori alla macchina della verità per conto dei servizi segreti americani, ebbe modo di raggiungere la notorietà solamente il 2 febbraio 1966. Quel giorno infatti, quasi per gioco, si domandò se i



# il montaggio

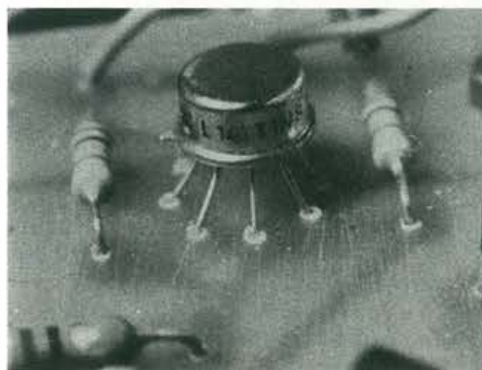


Disposizione dei terminali del circuito integrato di tipo operativo 741.



## COMPONENTI

- R1 = 33 Kohm trimmer lin.
- R2 = 10 Kohm
- R3 = 4,7 Kohm
- R4 = 4,7 Kohm
- R5 = 22 ohm
- R6 = 22 ohm
- R7 = 470 ohm
- R8 = 100 Kohm
- R9 = 100 Kohm
- R10 = 1 Kohm trimmer lin.



- R11 = 10 Kohm pot. lin.
- R12 = 470 ohm pot. lin.  
non di tipo a filo
- D1 = 1N4002
- D2 = 1N4002
- D3 = 1N4002
- D4 = 1N4002
- U1 = 741
- T1 = BF 245
- T2 = BF 245

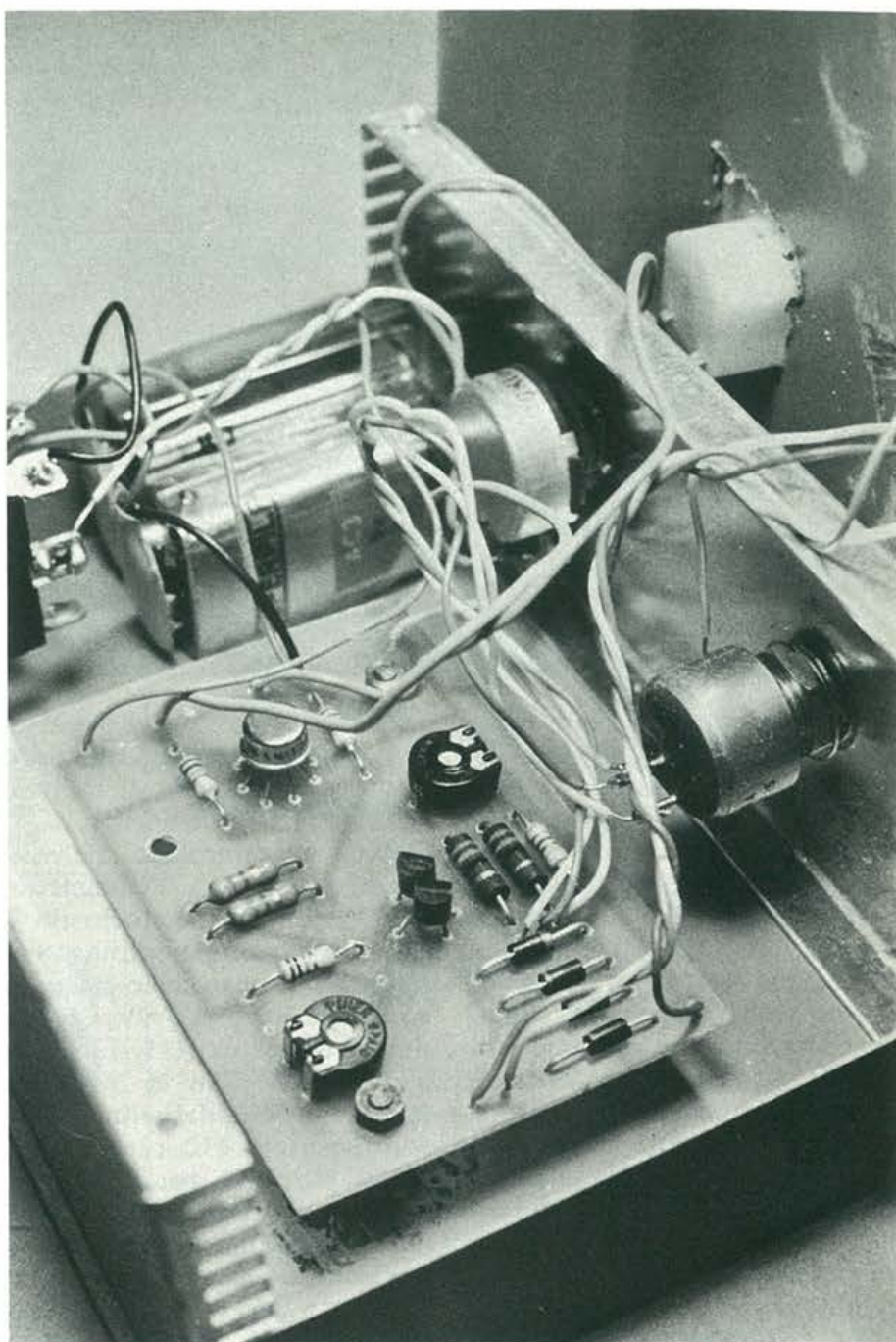


suoi apparecchi fossero in grado di registrare i tempi di assorbimento dell'acqua della « Dracacea Messangeana » che teneva nell'appartamento. Collegò gli elettrodi del poligrafo (altro non è che un ponte di Wheatstone, molto sensibile) alle foglie della pianta ed iniziò ad annaffiarla; a questo punto, anziché registrare una diminuzione della resistenza elettrica, come era logico aspettarsi, l'apparecchio registrò una reazione molto simile a quella umana, relativa ad un senso di sollievo. Backster, insospettito, decise allora di provare se la pianta avrebbe reagito anche ad una minaccia. Dapprima immerse una foglia in una tazza di caffè bollente, ma visto che non venivano segnalate reazioni, decise di adottare un mezzo più drastico: pensò allora di bruciare con un fiammifero una delle foglie a cui era applicato l'elettrodo: «...Nel momento stesso in cui l'immagine del cerino prendeva corpo nella mia mente — riferì Backster — il poligrafo registrò una reazione analoga a quella degli esseri umani sottoposti ad una minaccia. La pianta, pensai, aveva letto nel mio pensiero ». La polemica nel mondo scientifico doveva scoppiare nel 1968, quando Backster, dopo aver fatto migliaia di osservazioni, rese pubblici i risultati del suo strano esperimento, effettuato con gamberi di mare; circa settemila scienziati gli scrissero per avere chiarimenti.

## ANALISI DEL CIRCUITO

I due transistor FET T1 e T2 e l'integrato U1 formano un circuito amplificatore differenziale, cioè il segnale presente in egual modo sui GATE dei due FET non viene amplificato, mentre è amplificata la differenza dei segnali sulle due basi.

Gli amplificatori differenziali vengono utilizzati in tutte quelle applicazioni dove non ha grande importanza il valore as-



*Vista d'insieme del prototipo, a montaggio ultimato, racchiuso in un contenitore di metallo.*

solute di un segnale, bensì la sua differenza da un particolare riferimento. In questo caso a noi non interessa scoprire e sapere quale potenziale è presente tra i due elettrodi collegati alla pianta, quanto invece rivelarne le eventuali variazioni. I due elettrodi sono collegati ai GATE dei transistor FET BF 245, che sono protetti dai diodi D1, D2, D3 e D4, connessi in antiparallelo. Il segnale amplificato si ritrova sui DRAIN dei transistor

e da qui passa, con accoppiamento diretto, attraverso le resistenze R3 e R4 all'integrato U1 che è un 741, montato anch'esso in configurazione differenziale.

Dall'uscita dell'U1, attraverso R11, potenziometro lineare da 4,7 Kohm, il segnale amplificato viene applicato ad un milliamperometro da pochi mA fondo scala; il valore non è critico, noi abbiamo utilizzato VU-meter di tipo giapponese di bas-





so costo. Tutto il circuito è accoppiato in corrente continua e, per ottenere la massima sensibilità, non prevede nessuna rete di controreazione stabilizzante; quindi dovrà essere posta una particolare cura sia nella realizzazione, che nella taratura dello strumento.

Una volta realizzato il circuito stampato, il montaggio del circuito non comporta difficoltà particolari. Iniziamo con il montare le resistenze, i diodi ed i trimmer, U1 (facendo attenzione a non scaldarlo troppo durante la saldatura) e T1, T2, che vanno montati il più possibile vicini, meglio se a stretto contatto. A questo punto si collegano i fili dei potenziometri R11 e R12, del milliamperometro, dell'alimentazione duale e degli ingressi. Questi ultimi è meglio che siano realizzati con cavetto schermato. Il circuito dovrà essere chiuso in un contenitore metallico, collegato in un solo punto alla massa dell'alimentazione. I due elettrodi possono facilmente essere realizzati utilizzando due pinzette coccodrillo, alle quali vengono incollati o saldati dei pezzetti di bachelite ramata, come da figura. La calza del cavo schermato non viene collegata alla pinzetta, ma sol-

tanto alla massa dell'apparecchio; per il collegamento degli elettrodi si consiglia di utilizzare delle prese tipo PLUG RCA. Dopo aver controllato, sia visivamente che con l'Ohmetro, che non ci siano cortocircuiti o errori di montaggio e prima di alimentare l'apparecchio per mezzo di due batterie a 9V, ruotate il potenziometro R11, in modo da inserirne tutta la resistenza (nella direzione del terminale libero); portate R12 a metà corsa e così pure fate per il trimmer R1. Ora date tensione: la lancetta dello strumento sbatterà a fondo scala a destra o a sinistra. Con un tester o con un volmetro elettronico ad alta impedenza, misurate la differenza di tensione tra i DRAIN di T1 e T2; regolate R1 in modo da ridurre il più possibile questa differenza. Ora collegate il tester tra il DRAIN di T1 e massa; regolando R10, fare in modo da misurare una tensione di circa 7V (se usate un volmetro elettronico, portate questa tensione a 8 o 9V). Ricollegate ora tra i DRAIN di T1 e T2 i puntali del tester e ricontrollate che la differenza sia quasi zero, sempre regolando R1. A questo punto dovrete essere in grado di portare la lancetta dello strumen-

to, mediante la regolazione di R12, all'inizio della scala dello strumento, senza farla sbattere a fine corsa. Potete allora aumentare lentamente la sensibilità dello strumento, ruotando R11 e regolando contemporaneamente R12, sino a che R11 sarà nella posizione opposta a quella di partenza; si avrà così la massima sensibilità. Sempre mediante R12, portate ora la lancetta dello strumento a centro scala: noterete che in questa condizione la lancetta tenderà a spostarsi lentamente verso l'inizio o la fine della scala dello strumento, a causa della deriva termica dei componenti utilizzati. Se però farete in modo da completare la taratura dopo un certo periodo di funzionamento, con il circuito già inserito nel contenitore, sarà possibile rendere minimo questo difetto. Il rilevatore Backster è ora funzionante e non resta che collegarlo ad una pianta. Prima di concludere, vogliamo dare ancora alcuni consigli.

I transistor FET utilizzati BF 245 dovranno essere il più possibile uguali tra loro; potete controllare con un Ohmetro che la resistenza DRAIN-SOURCE sia quasi uguale. Nel caso non vi fosse possibile reperire i BF 245, utilizzate i più comuni 2N3819, che sono però tra loro molto più dissimili e dovrete selezionarne una coppia almeno in base alla resistenza del canale DRAIN-SOURCE. Se all'uscita misurate una tensione che tende alla  $V+$  o alla  $V-$  e non riuscite a portarla verso zero, regolando R1 e R12, può darsi che i due FET utilizzati siano troppo diversi tra loro; provate quindi a sostituirli.

Sia il trimmer R1, che il potenziometro R12 dovrebbero essere di ottima qualità. Per ultimo, se non riuscite a reperire i diodi da noi indicati, utilizzate pure qualche altro tipo al silicio a vostra disposizione.

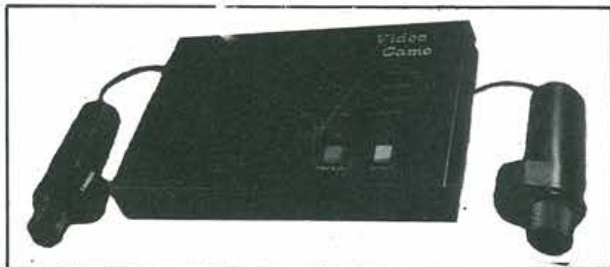


# TELECOMANDO elettronico a distanza

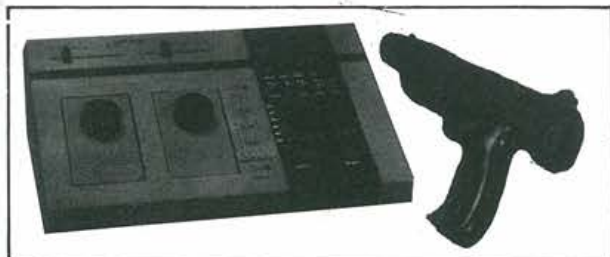


Aggiungi 8 canali al tuo televisore con comando a distanza senza fili. Semplicissimo per qualsiasi televisore BN o a colori. Lire 56.000.

## TV GAME



Quattro giochi per televisori BN. Apparecchio estremamente compatto con controlli di angolazione rimbalzo, dimensioni racchette, velocità di gioco e selettore per servizio automatico. Alimentazione a batterie o tramite fonte esterna. Lire 17.900.



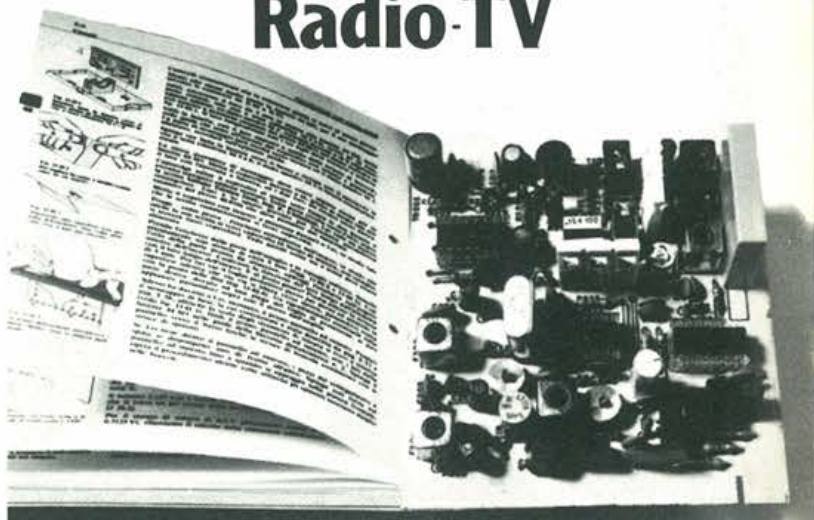
TV game per televisori a colore compatibili anche per tv BN. Sei giochi più pistola (colori diversi ad ogni gioco). Controllo angolazione, dimensioni racchetta, velocità, automatismo di servizio e punteggio manuale o elettronico. Lire 39.000.

VITATE IL NOSTRO SALONE ESPOSIZIONE  
RICHIEDETE IL CATALOGO GENERALE  
SCONTI PER QUANTITATIVI E PER RIVENDITORI

## MARKET MAGAZINE

20141 MILANO - VIA PEZZOTTI, 38  
Telefono: (02) 84.93.511

# nuovissimo corso rapido di tecnica Radio-TV



## con esperimenti di verifica

siltcap 278

Tv a colori, radio-tv private, tv a circuito chiuso, radio ricetrasmittenti, ecc. sono il risultato dello straordinario progresso tecnologico di questi anni! Ecco perché si è reso necessario questo corso IST sulle tecniche radio-tv più avanzate!

### Perché con esperimenti?

Perché è molto più facile imparare se si verifica con l'esperimento ogni fenomeno studiato. E il nuovo corso IST per corrispondenza è composto di soli 18 fascicoli e di ben 6 scatole di ottimo materiale. I primi vi spiegano, velocemente ma con cura, la teoria; le seconde vi permettono di realizzare gli esperimenti per metterla in prati-

ca. E tutto questo nelle ore libere e nella tranquillità di casa vostra. Al termine del corso riceverete un **Certificato Finale gratuito**.

### Volete saperne di più?

Inviateci oggi stesso il tagliando e riceverete, solo per posta, la prima dispensa **in visione** del corso TELERADIO con tutte le informazioni necessarie.

**IST** ISTITUTO SVIZZERO DI TECNICA  
Unico associato italiano al CEC  
Consiglio Europeo Insegnamento  
per Corrispondenza - Bruxelles.  
L'IST non effettua visite a domicilio

**BUONO** per ricevere - per posta, in visione gratuita e senza impegno - la 1ª dispensa del corso TELERADIO con esperimenti e dettagliate informazioni supplementari. (Si prega di scrivere una lettera per casella)

cognome

nome età

via n

CAP città

professione attuale

Da ritagliare e spedire in busta chiusa a:  
**IST - Via S. Pietro 49/43b-21016 LUINO (Varese)**  
Tel. 0332/53 04 69



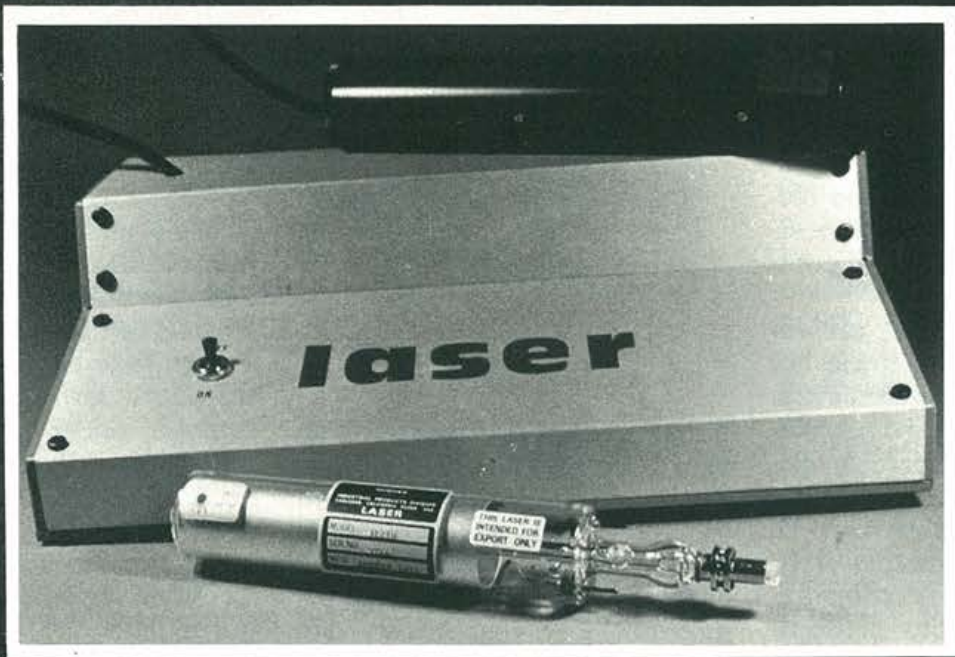


OPTRONICA

**PROGETTO  
LASER**  
**la costruzione**

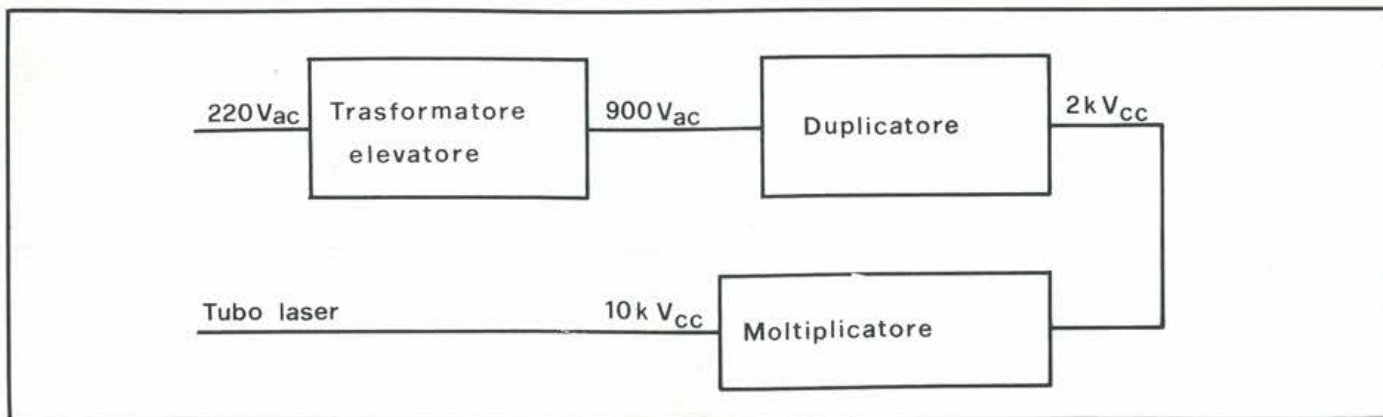


di ARSENIO SPADONI  
II PUNTATA



**P**rogetto laser, la costruzione pratica. Proprio così, addirittura in scatola di montaggio. Come del resto avevamo promesso: in queste pagine tutto quel che serve per realizzare uno dei montaggi più affascinanti d'elettronica applicata. In semplicità e sicurezza. Dai dettagli del tubo emettitore della luce laser all'alimentatore di cui vien fornito schema teorico e circuito stampato con disposizione di ogni componente. Un progetto sicuro che può essere realizzato da tutti con certezza di funzionamento, tutto sommato anche





a costo non proibitivo. Il laser fatto con le proprie mani, in casa propria: la soddisfazione della tecnologia avanzata a disposizione per mille impieghi eccezionali.

Dopo aver affrontato, nel numero di settembre, la teoria del funzionamento dei laser, passiamo alla pratica descrivendo come è possibile realizzare un generatore di luce laser. La realizzazione di un apparecchio di questo genere è, ne siamo certi, alla portata di ogni sperimentatore; infatti il circuito elettronico di comando del tubo laser non è altro che un alimentatore neanche tanto complesso la cui costruzione non richiede alcuna operazione di taratura né l'impiego di particolari strumenti. Il generatore di luce laser così ottenuto potrà essere utilizzato in numerosissimi campi, dalla olografia agli effetti per discoteca; nei prossimi fascicoli descriveremo alcune di queste applicazioni. In particolare, per accontentare i numerosissimi lettori che hanno scritto o telefonato, nel numero

*Lo schema a blocchi che appare in alto rappresenta le funzioni necessarie per ottenere l'accensione ed il mantenimento del fascio laser. Immediatamente sopra, i contatti del tubo Hughes.*

di novembre presenteremo un semplice sistema di deviazione del raggio laser realizzato con specchi e motorini, mediante il quale è possibile ottenere effetti da discoteca disegnando sulle pareti strane e originali figure. Questo sistema, che non abbiamo potuto presentare al SIM in quanto era ancora in fase di perfezionamento, è ora perfettamente a punto.

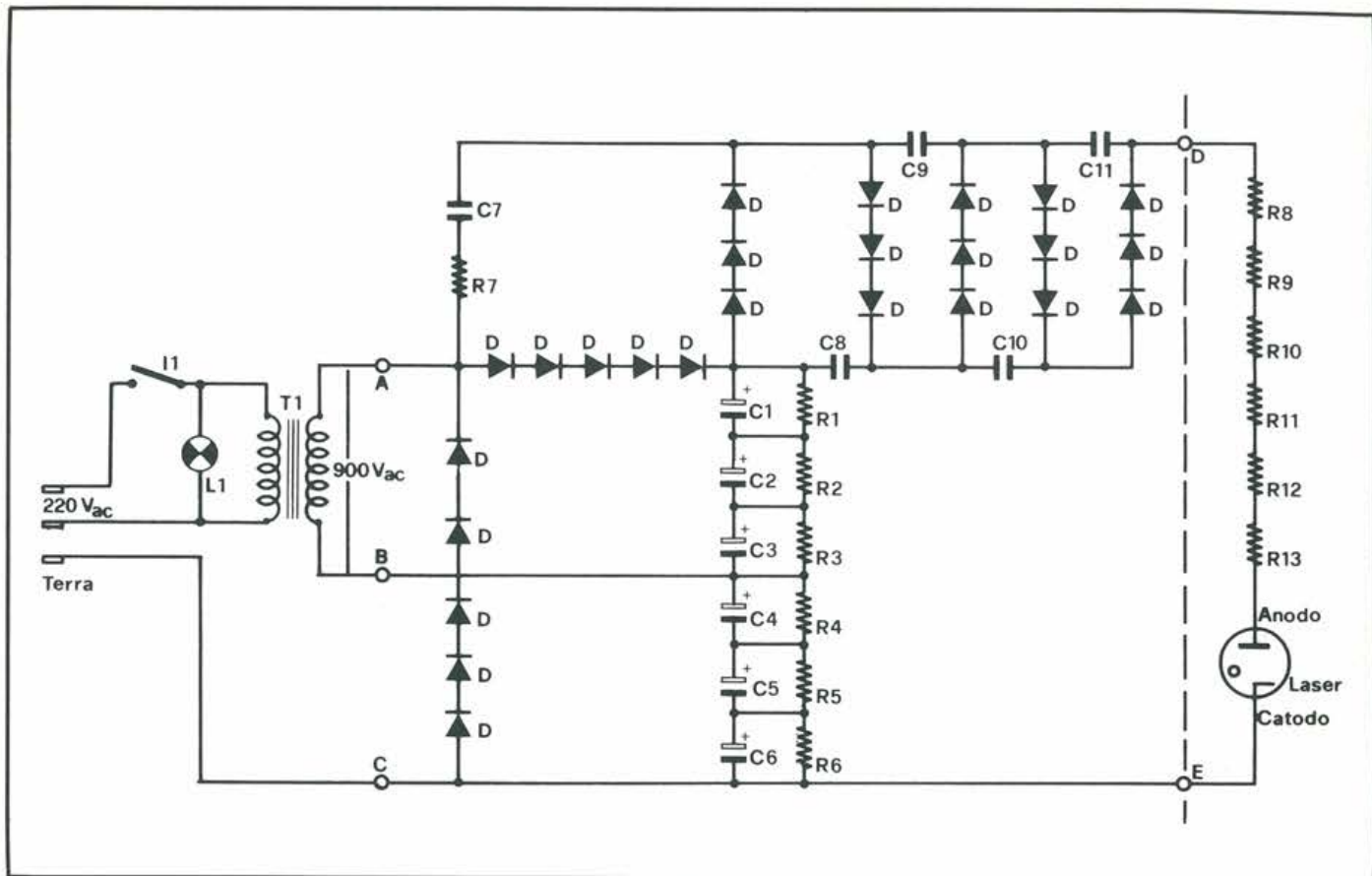
Entriamo ora nel vivo dell'argomento spendendo alcune parole sul componente più importante di questa realizzazione, il tubo.

#### IL TUBO LASER

Come già anticipato, il tubo laser da noi utilizzato è del tipo

ad elio-neon e presenta una potenza nominale di 1 mW. Questo tubo, prodotto dalla Hughes, richiede una tensione di mantenimento di circa 2.000 volt, una tensione d'innescò di 10.000 volt, ed assorbe una corrente di 5 mA. Il tubo laser da noi utilizzato potrà essere sostituito da un tubo simile, anche di marca differente. Infatti i tubi laser all'elio-neon della medesima potenza presentano quasi sempre caratteristiche simili anche se i costruttori sono differenti. Ad esempio quelli della CW Radiation (facilmente reperibili in Italia) di piccola potenza (modelli LT-1 e LT-2) presentano caratteristiche simili al tubo Hughes e possono quindi essere alimentati mediante il nostro alimentatore. In pratica, salvo rari casi, il nostro alimentatore potrà essere utilizzato per alimentare qualsiasi tubo di piccola potenza all'elio-neon. Per tubi di piccola potenza intendiamo tubi laser di potenza non superiore ai 10 mW, potenza oltre la quale la tensione di mantenimento richiesta ammonta a 3-





4.000 volt. Sempre a proposito di potenza ricordiamo che i dati pubblicati dalle case costruttrici si riferiscono sempre a quella minima o a quella nominale, valore questo che può essere inferiore anche di cinque volte rispetto alla potenza massima ottenibile dal tubo. E' sufficiente « pompare » un po' di più il tubo per raddoppiare o triplicare la potenza. Come detto, in alcuni casi la potenza che si riesce ad ottenere risulta cinque volte superiore alla potenza nominale. Pertanto anche nel nostro caso, alimentando opportunamente il tubo in questo modo, la sua vita risulterà inferiore al normale. Il tubo da noi utilizzato, ed in genere tutti i tubi all'elio-neon, si presenta sotto forma di un cilindro di vetro del diametro di circa 3 centimetri e della lunghezza di 15. Su una delle due facce del cilindro è posto l'elettrodo (nel nostro caso sono due) che fa capo al catodo e quello che fa capo all'anodo. Sulla faccia opposta è presente un piccolo specchietto del diametro di

*Schema elettrico del sistema di alimentazione. Il circuito è in grado di erogare i 10 KV per l'innesco ed i 2 KV per il mantenimento del fascio. Le tensioni sono in corrente continua.*

circa 5 millimetri dal quale fuoriesce il fascio laser di colore rosso (come in tutti i tubi all'elio-neon). Per fare funzionare il tubo è sufficiente collegare il positivo dell'alimentatore all'anodo ed il negativo al catodo. Tra l'alimentatore e il tubo deve essere collegata una resistenza di caduta di valore opportuno, resistenza che riveste una notevole importanza ai fini del funzionamento del tubo, come vedremo meglio in seguito.

#### L'ALIMENTATORE

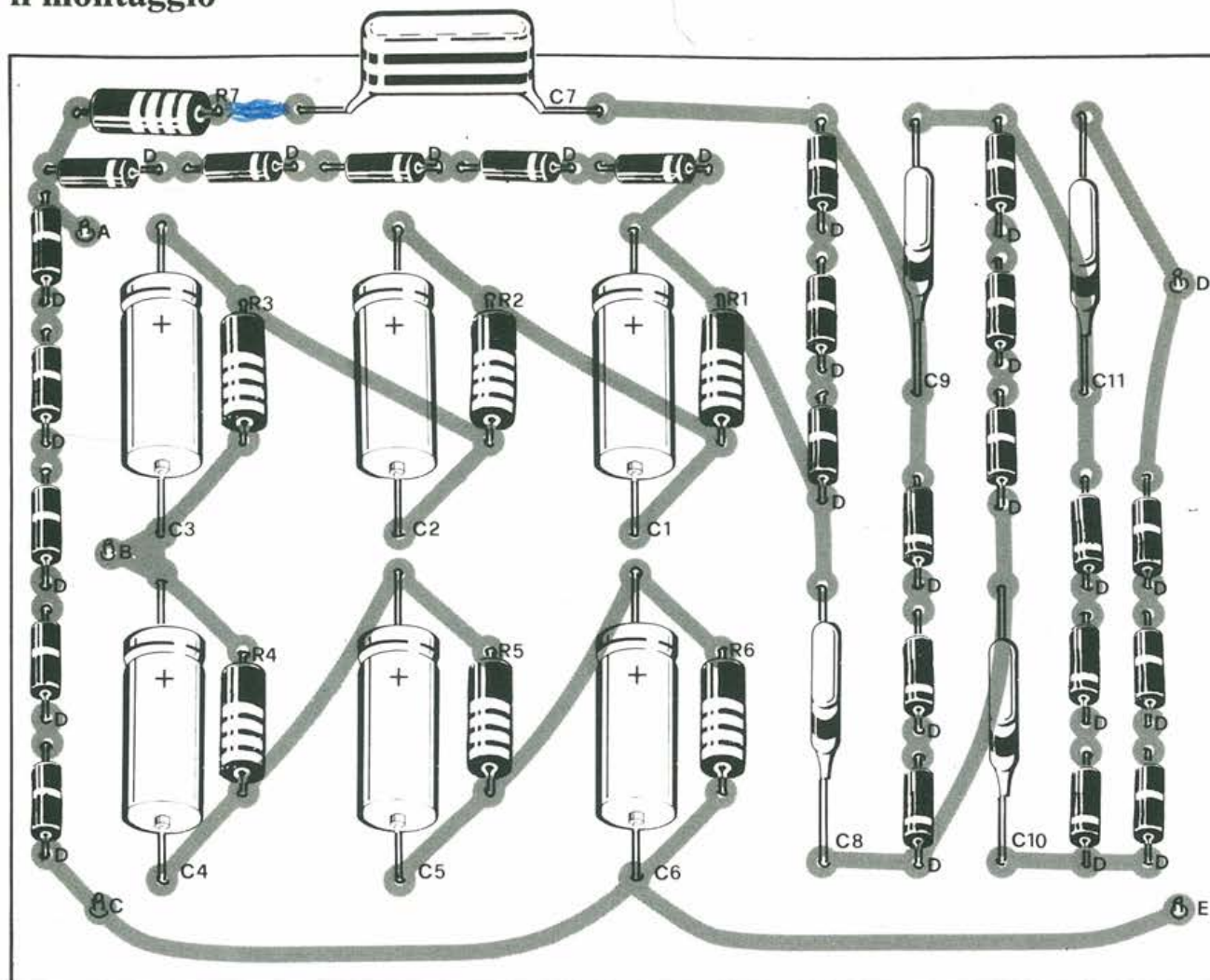
Abbiamo detto che l'alimentatore deve fornire la tensione necessaria al funzionamento del tubo; è questo in pratica l'unico elemento da autocostruire per ot-

tenere il fascio laser. Lo schema a blocchi illustra con quale metodo vengono ottenute le tensioni necessarie al funzionamento. La tensione di rete viene elevata mediante un trasformatore sino a 900 volt e, successivamente, viene applicata ad un circuito duplicatore che la rende continua e ne raddoppia il potenziale. Quindi la tensione continua giunge ad un moltiplicatore (circuito composto da più duplicatori in cascata) che provvede, all'accensione dell'apparecchio, a fornire i 10.000 volt necessari. Ma vediamo più da vicino il funzionamento di tale alimentatore analizzando lo schema elettrico completo.

La tensione di rete viene applicata ai capi del trasformatore di alimentazione T1 la cui potenza non deve essere inferiore ai 15-20 watt. Tale trasformatore deve fornire ai capi dell'avvolgimento secondario una tensione compresa tra 700 e 900 volt; è importante che la tensione non sia inferiore ai 700 volt in quanto, al disotto di tale valore, l'ali-



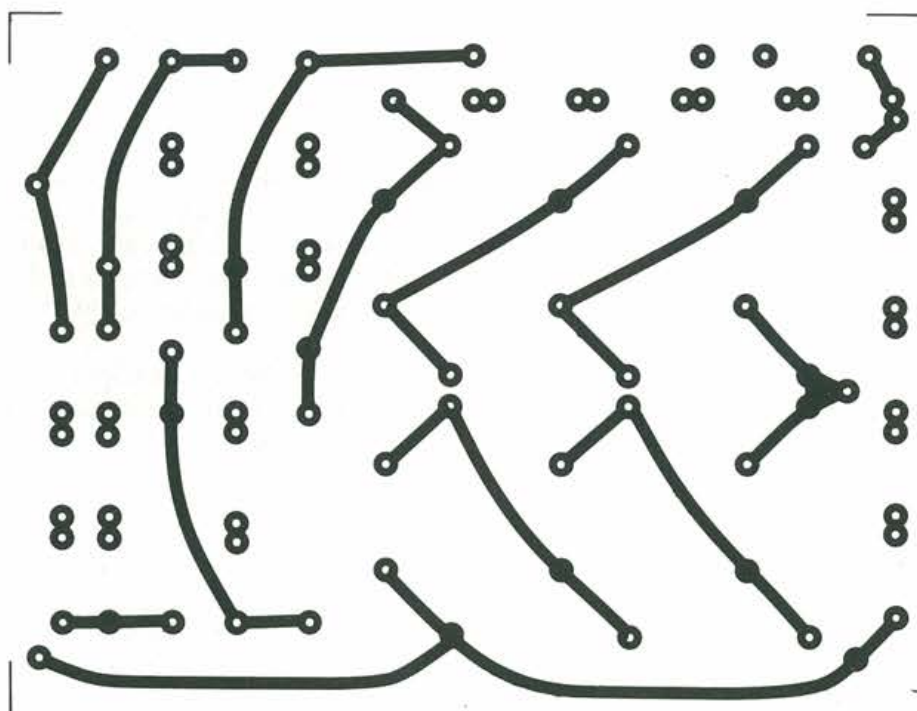
## il montaggio



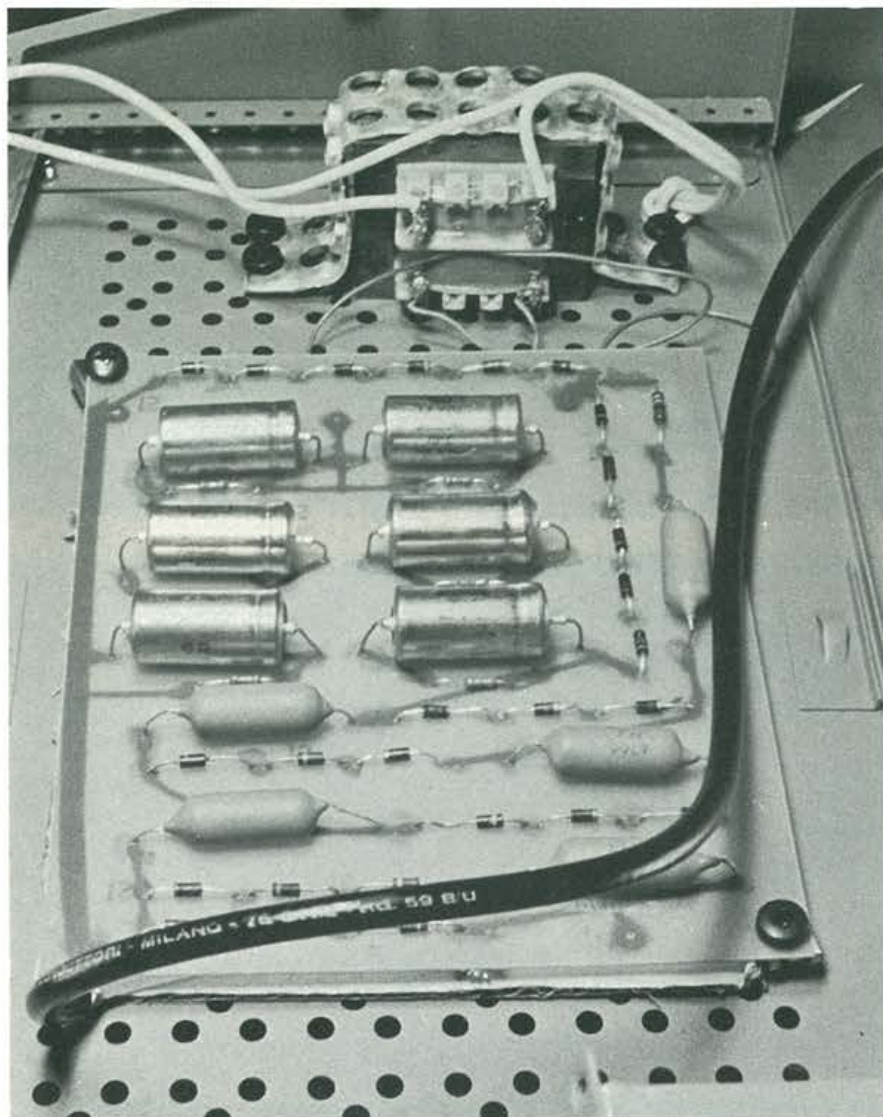
### COMPONENTI

- T1 = 220/900 V 20 W
- D = 1N 4007 (25 diodi)
- R1 = 2,2 Mohm 1/2 W
- R2 = 2,2 Mohm 1/2 W
- R3 = 2,2 Mohm 1/2 W
- R4 = 2,2 Mohm 1/2 W
- R5 = 2,2 Mohm 1/2 W
- R6 = 2,2 Mohm 1/2 W
- R7 = 100 Kohm 1/2 W
- R8 = 10 Kohm 1/2 W
- R9 = 10 Kohm 1/2 W
- R10 = 10 Kohm 1/2 W
- R11 = 10 Kohm 1/2 W
- R12 = 10 Kohm 1/2 W
- R13 = 10 Kohm 1/2 W
- C1, C6 = 4  $\mu$ F 350 VL
- C7 = 4.700 pF 3 KVL
- C8 = 4.700 pF 3 KVL
- C9 = 4.700 pF 3 KVL
- C10 = 4.700 pF 3 KVL
- C11 = 4.700 pF 3 KVL
- Laser = tubo 1 mW elio-neon  
Hughes o CWR

*Piano generale per la disposizione dei componenti; le dimensioni reali del circuito stampato corrispondono a 175 per 135 mm.*







*Basetta del nostro prototipo a montaggio ultimato. Si raccomanda particolare attenzione per le polarità dei diodi e degli elettrolitici.*



#### LA SCATOLA DI MONTAGGIO

Il nostro laboratorio ha preparato per quei lettori che trovassero difficoltà nella reperibilità dei componenti di questo progetto una scatola di montaggio completa a lire 280mila. Sono comunque disponibili il solo tubo a lire 260mila e il kit di componenti (escluso il tubo) a lire 30mila. Eventuali richieste devono pervenire a Elettronica 2000, via Goldoni 84, Milano accompagnate da assegno o vaglia postale anticipato.

mentatore non riesce a fornire in uscita i 2.000 volt continui necessari. La tensione presente ai capi dell'avvolgimento secondario viene applicata all'ingresso di un circuito duplicatore a diodi e condensatori di tipo classico. Nel nostro caso tuttavia i diodi ed i condensatori sono formati da più diodi e condensatori, collegati in serie tra loro. In questo modo la tensione presente ai capi di ogni singolo diodo o condensatore risulta notevolmente inferiore a quella presente ai capi della serie di diodi o condensatori. Nel nostro caso i due diodi del circuito duplicatore sono in realtà formati da cinque diodi 1N4007 collegati in serie, mentre i due condensatori elettrolitici di filtro sono formati ciascuno da tre condensatori da 4  $\mu$ F 350 VL collegati in serie. Le resistenze R1-R6 scaricano i condensatori elettrolitici quando l'apparecchio viene spento. Ai capi della serie dei condensatori di filtro risulta pertanto presente una tensione di circa 2.000 volt continui, tensione sufficiente per mantenere in funzione il tubo laser ma non per provocarne l'innesco. A quest'ultimo compito provvedono i cinque stadi moltiplicatori collegati tra il duplicatore e l'anodo del tubo laser.

Il moltiplicatore è formato da cinque sezioni, ognuna delle quali utilizza tre diodi collegati in serie ed un condensatore. I diodi sono sempre gli 1N4007, mentre i condensatori presentano una capacità inferiore a quella dei condensatori di filtro utilizzati nello stadio precedente; essi presentano infatti un valore di 4.700 pF, ed una tensione di lavoro di 3.000 volt. La capacità di questi condensatori non è affatto critica; C7, C8, C9, C10 e C11 potranno presentare una capacità compresa tra 1.000 e 10.000 pF. I moltiplicatori svolgono il loro compito unicamente all'atto della accensione dell'apparecchio; non appena il tubo inizia ad assorbire corrente i condensatori si

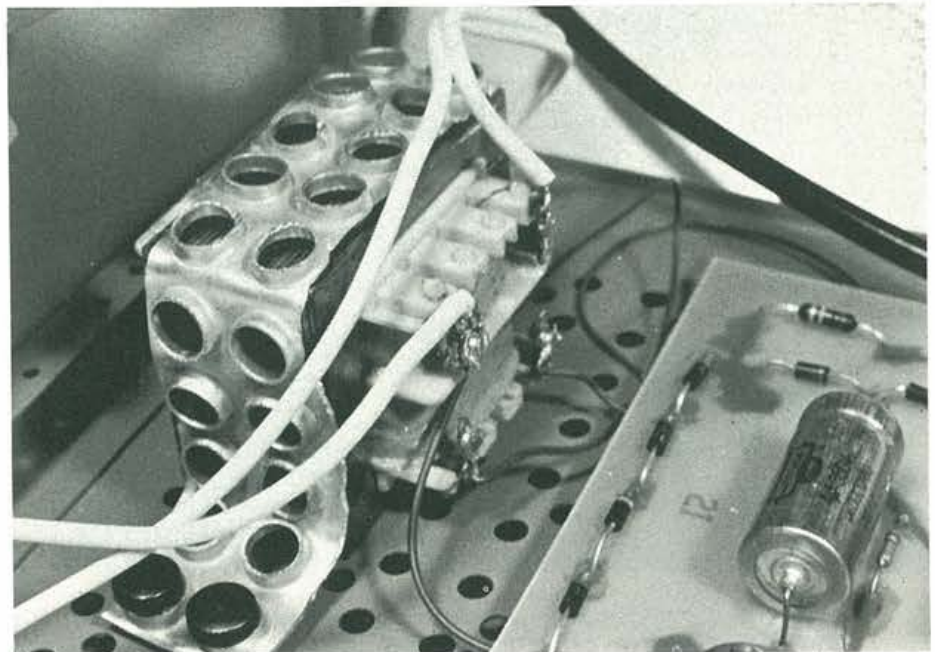
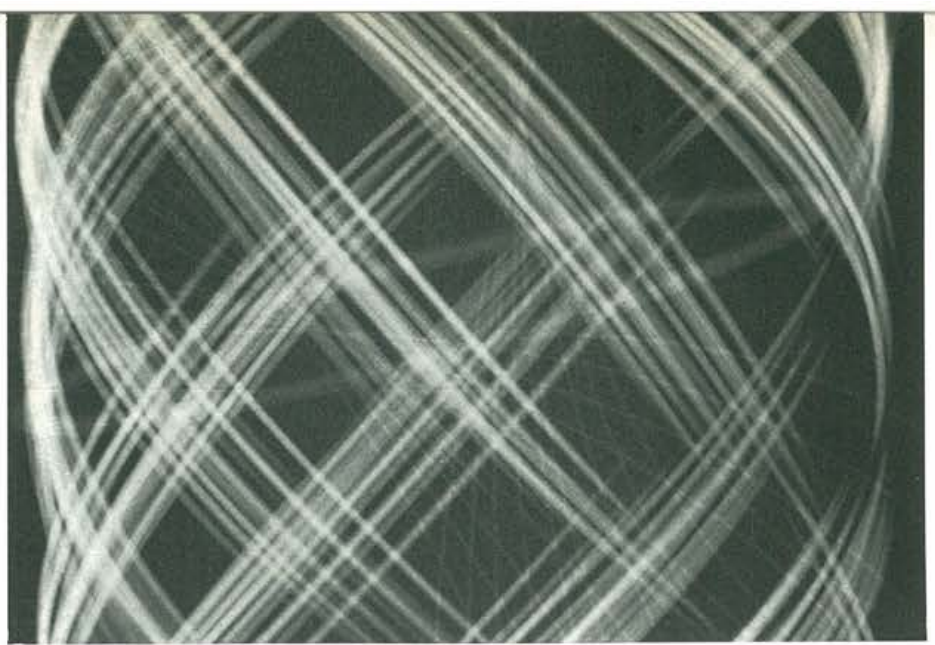


scaricano e la tensione di uscita risulta simile a quella presente ai capi del duplicatore.

Dato l'elevato potenziale delle tensioni in gioco, consigliamo di collegare a terra la massa dell'alimentatore ovvero il terminale negativo. La tensione erogata dall'alimentatore dovrà essere applicata al tubo mediante una resistenza di valore opportuno. In pratica si dovranno utilizzare anche in questo caso più resistenze collegate in serie per evitare che ai capi di una singola resistenza sia presente una tensione eccessiva. Il valore complessivo delle resistenze R8-R13 determina il punto di lavoro del tubo laser. Diminuendo il valore di tali resistenze la potenza aumenta, ma si va incontro ad altri inconvenienti quali emissioni secondarie o riduzione della vita del tubo; aumentando il valore la potenza diminuisce ed il tubo tende a spegnersi. In ogni caso consigliamo di attenersi alle indicazioni del costruttore. Utilizzando un tubo Hughes le sei resistenze dovranno presentare un valore di 10 Kohm cadauna, utilizzando invece un tubo CW Radiation il valore dovrà essere aumentato sino a 15-18 Kohm. Complessivamente il valore di resistenza dovrà essere di 60 Kohm nel caso di tubo Hughes, e di 100 Kohm nel caso di tubo CW Radiation. Queste resistenze dovranno essere collegate nelle vicinanze dell'elettrodo corrispondente all'anodo e non sulla basetta dell'alimentatore. In pratica le resistenze dovranno essere alloggiare nello stesso contenitore entro il quale verrà sistemato il tubo.

## IL MONTAGGIO

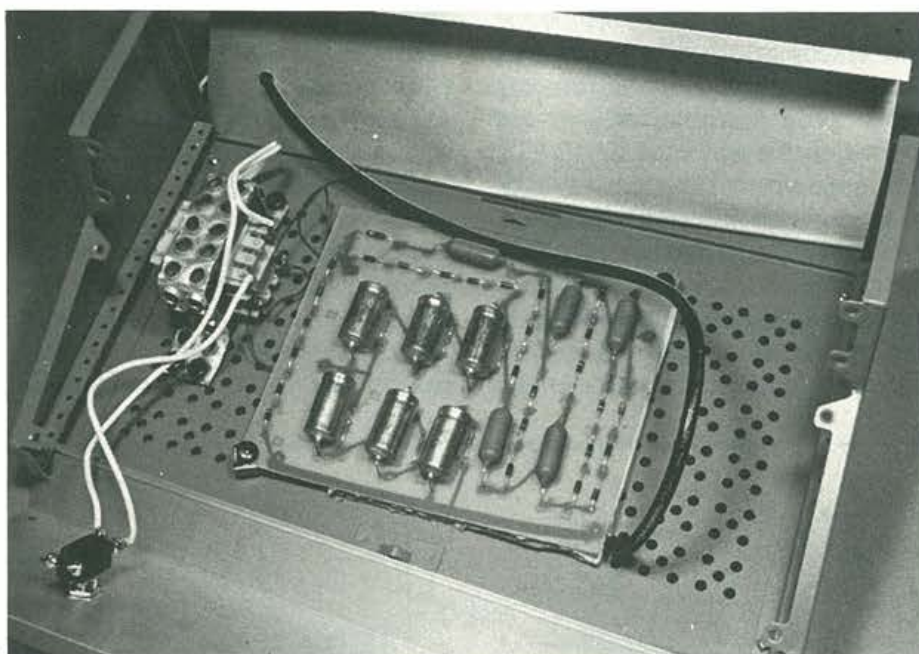
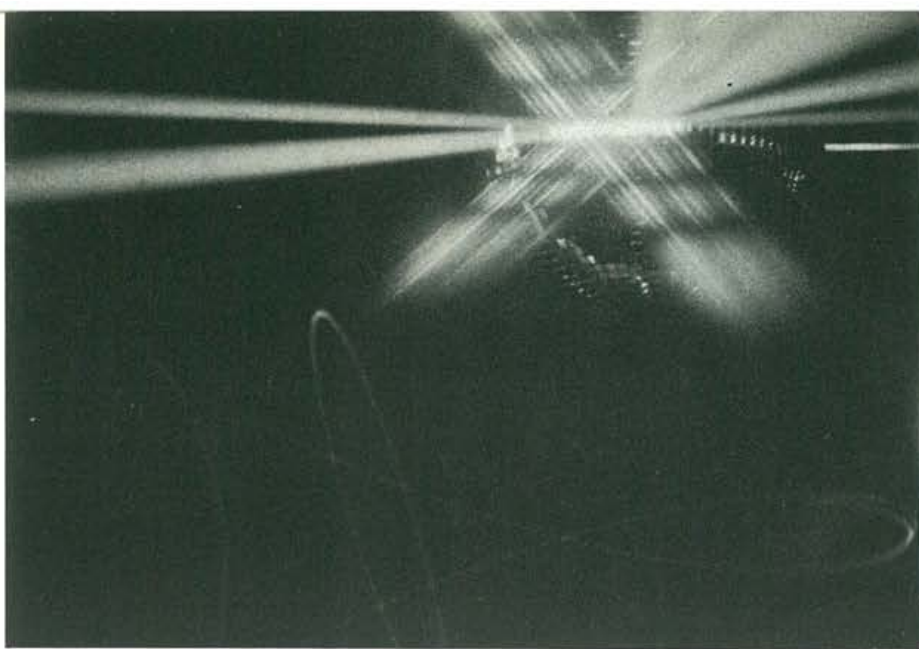
Per quanto riguarda la parte elettronica riteniamo che il montaggio non richieda più di un paio d'ore. Innanzitutto dovrete realizzare la basetta stampata sulla quale andranno montati tutti i componenti ad eccezione del trasformatore di alimentazione e



*In alto, effetto realizzato con una sorgente laser; sopra, il trasformatore elevatore che provvede ad erogare i 900 volt in corrente alternata, per consentire il funzionamento del duplicatore e del moltiplicatore di tensione.*

*Parte frontale del tubo laser: è buona norma evitare di toccare con le dita lo specchio di emissione del tubo per non sporcarlo. Il laser è delicato! Suggeriamo di racchiuderlo in un tubo di plexiglass che ne assicuri una valida protezione meccanica.*





*In alto, spazzolamenti ed ellisse ottenuti mediante spostamenti del fascio laser. Nei prossimi mesi vi spiegheremo come ottenere questi ed altri effetti con piccoli accorgimenti molto economici. L'emissione del tubo ad elio-neon è di tipo rosso.*



*Direttamente alla connessione dell'anodo del tubo devono essere collegate le resistenze di balance. Si raccomanda di non esercitare forti azioni meccaniche sul corpo del laser. Per la teoria e le precauzioni nell'uso vedere Elettronica 2000 di settembre.*

delle resistenze di caduta.

L'apparecchio vuole un contenitore. Noi ne abbiamo utilizzato uno metallico della Ganzerli serie mini LAB. Sul fondo abbiamo fissato il trasformatore di alimentazione e, mediante due viti munite di distanziatore, la basetta stampata dell'alimentatore. Sul pannello frontale abbiamo previsto l'interruttore ON/OFF e il foro d'uscita del cavo di alimentazione che giunge al tubo laser. Quest'ultimo è stato anch'esso inserito in una custodia metallica che lo protegge da eventuali urti. La custodia è realizzata con un tubo di metallo filettato da entrambi i lati. Per fissare il tubo abbiamo previsto delle viti di plastica che consentono anche di regolare la posizione del tubo all'interno della custodia. Le resistenze di caduta sono state inserite all'interno della custodia; per evitare corto circuiti con i terminali del tubo laser, è consigliabile che le resistenze vengano inserite all'interno di una guaina plastica. Per il collegamento all'alimentatore consigliamo di usare del cavo coassiale (vanno bene tutti i tipi); il positivo dovrà essere collegato all'anima, il negativo alla calza.

A questo punto non rimane che verificare il funzionamento del tubo dando tensione. Se durante il montaggio non avrete commesso alcun errore il tubo si illuminerà di arancione e dalla parte dello specchietto uscirà il fascio. Se disponete di un voltmetro elettronico potrete controllare il livello della tensione d'innesto e quella di mantenimento. Prima di concludere, e di darvi appuntamento al mese prossimo, vi ricordiamo che il fascio laser non dovrà MAI essere puntato direttamente contro l'occhio di una persona; anche con potenze molto basse, se la persona è molto vicina ed il tempo d'esposizione piuttosto lungo, c'è pericolo di danni irreparabili alla retina.



# Generare gli impulsi

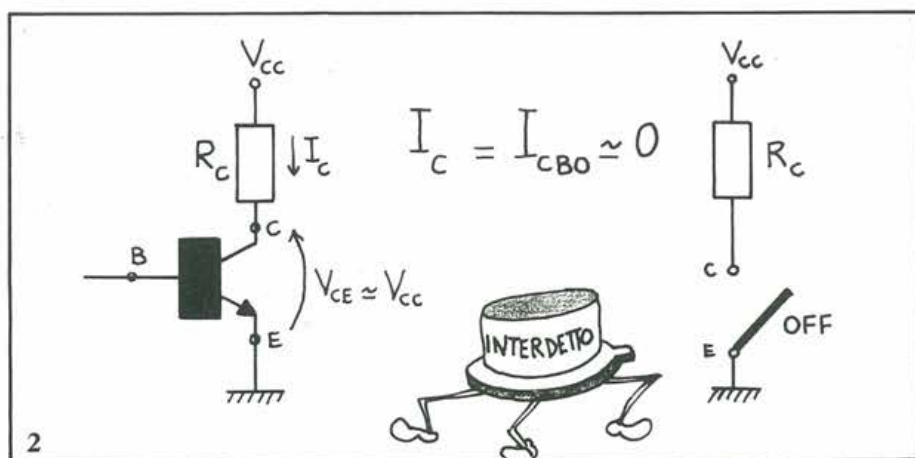
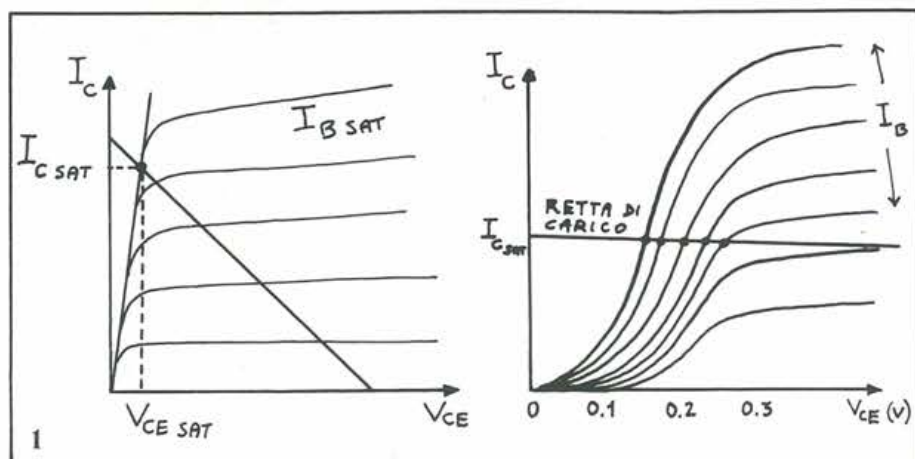
Quando ci si occupa del transistor come amplificatore in classe A si sottolinea sempre la necessità che il suo punto di lavoro si trovi in zona attiva.

In tal modo, infatti, il transistor si comporta come un componente quasi lineare e quindi è possibile ottenere segnali non solo amplificati ma anche non distorti. Viene dunque messa in risalto l'esigenza di tenere lontano dalle zone di saturazione e di interdizione il punto di lavoro del transistor: ma queste due zone di funzionamento non lineare sono davvero sempre così antipatiche? Per riconciliarci con tali zone apparentemente proibite vedremo ora una loro interessante utilizzazione per realizzare quei dispositivi chiamati « multivibratori ». Sofferiamoci dapprima su ciò che accade al transistor quando il suo punto di lavoro si trova in saturazione o in interdizione. La condizione di saturazione è una condizione in cui, come si rileva dalle curve caratteristiche, il transistor presenta una corrente  $I_C$  piuttosto elevata con la tensione  $V_{CE}$  ancorata su valori prossimi allo zero. Anche facendo mutare ampiamente i valori di  $I_B$ , i valori di  $I_C$  e di  $V_{CE}$  restano in pratica insensibili in quanto il punto di lavoro, come si nota nel particolare in figura, si sposta di pochissimo sulla retta di carico. Perciò in saturazione l'uscita non è più pilotabile agendo sull'ingresso come accade invece quando il punto di lavoro è in

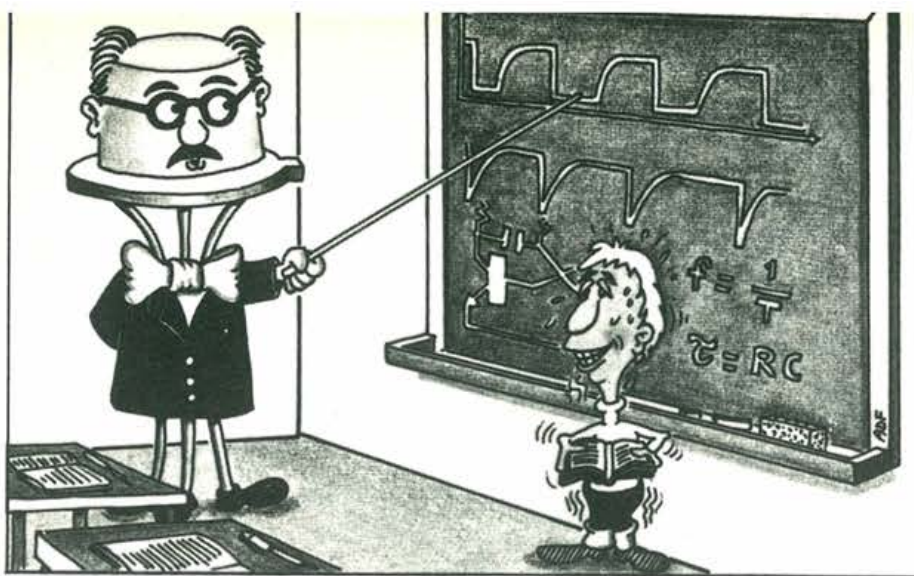
zona attiva; il termine « saturo » sta dunque ad indicare il fatto che il transistor non risponde più ai comandi della base. Tale stato può essere riconosciuto misurando la tensione  $V_{CE}$  il cui valore, indicato con  $V_{CE(SAT)}$ , è sempre di pochi decimi di volt.

In zona di interdizione avviene invece che il transistor è percorso da una corrente dell'ordine di  $I_{CBO}$  e cioè bassissima (nA per il silicio,  $\mu A$  per il germanio). Il punto di lavoro è tale

per cui  $V_{CE} \cong V_{CC}$ , come del resto è facile capire se si pensa che una corrente pari a  $I_{CBO}$  provoca delle cadute di tensione irrilevanti sulle resistenze esterne e quindi tutta la tensione di alimentazione la si trova tra il collettore e l'emettitore del transistor. Un transistor interdetto è dunque un transistor che in pratica non conduce e quindi il suo comportamento è approssimativamente quello di un interruttore OFF (secondo la terminologia







di ALDO DEL FAVERO

POSSIBILITA' DI APPLICAZIONI PRATICHE DEI SEMICONDUTTORI UTILIZZATI NELLE ZONE DI FUNZIONAMENTO NON LINEARE.

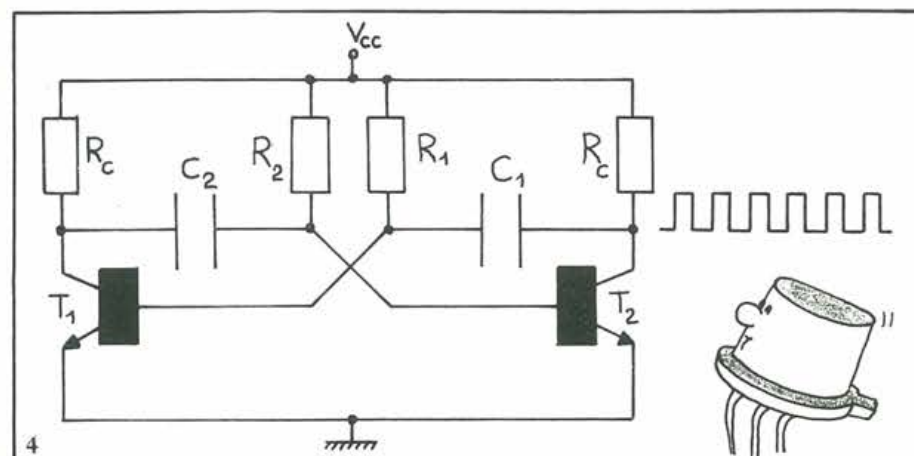
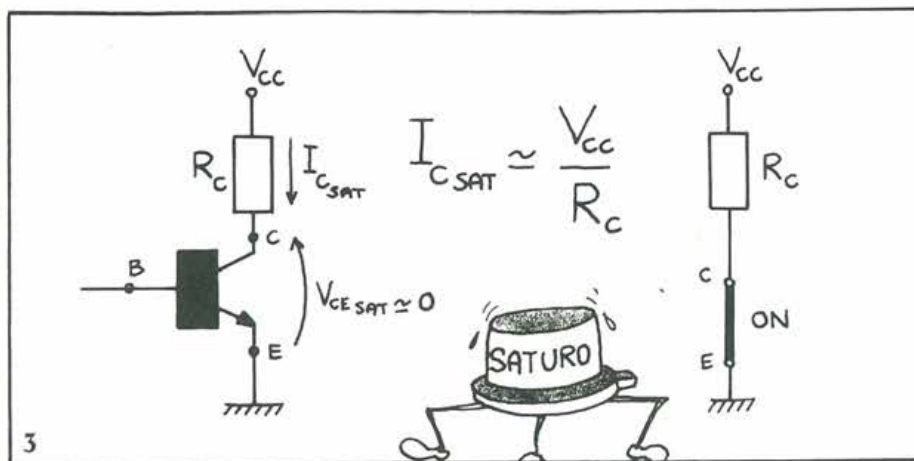
inglese l'interdizione è indicata con la parola CUTOFF). Tecnicamente la condizione di interdizione richiede la polarizzazione inversa di entrambe le giunzioni del transistor: anche in questo caso non vi sono particolari pericoli e bisogna solo badare di non superare i massimi limiti inversi consentiti, onde evitare il possibile breakdown delle giunzioni.

A questo punto il lettore può ben chiedersi quale possa essere

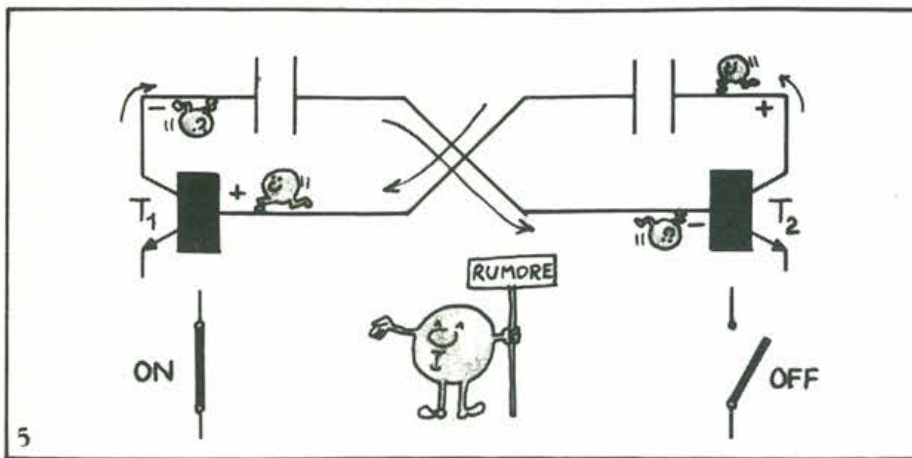
l'interesse di un transistor così utilizzato, se il suo funzionamento si riduce a quello di un banale interruttore. In realtà l'interesse risiede nel fatto che, come vedremo tra breve, è possibile fare in modo che il transistor funzioni alternativamente nelle due zone non lineari, passando cioè dalla saturazione all'interdizione e viceversa con un « ritmo » imposto dal circuito esterno. In tal modo, prelevando l'uscita sul collettore, il valore di

$V_{CE}$  oscilla da un valore basso ( $V_{CE(SAT)}$ ) a un valore alto ( $V_{CC}$ ), e cioè sul collettore si ottengono impulsi del tipo indicato in figura. Il circuito che permette tutto ciò viene chiamato « multivibratore astabile » e richiede una coppia di transistor collegati come illustrato in figura.

La comprensione del funzionamento di tale multivibratore non è del tutto semplice e cercheremo dunque di fornire delle spiegazioni il più possibile intuitive ed essenziali. Il primo problema da affrontare consiste indubbiamente nel cercare di capire come mai un simile circuito, nel momento in cui si accende l'alimentazione, porti i transistor a funzionare nelle zone non lineari di interdizione e di saturazione. Occorre dire che un qualsiasi circuito elettronico è sempre sede di un tipico disturbo chiamato genericamente « rumore » e consistente in deboli fluttuazioni di tensione provocate da molteplici cause: ebbene, è proprio in questa presenza di rumore che sta racchiuso il segreto. Supponiamo infatti che avvenga sulla base del transistor  $T_1$  una leggera fluttuazione positiva di tensione: questa variazione comparirà allora amplificata e cambiata di segno (cioè negativa) sul collettore di  $T_1$  e sarà riportata sulla base di  $T_2$  attraverso il condensatore. A sua volta il transistor  $T_2$  amplificherà e cambierà di segno questo segnale di rumore che ritornerà dun-







*Il solo rumore del circuito può portare alle condizioni di saturazione e interdizione, ma lo stato d'interdizione è temporaneo a causa del condensatore verso  $V_{CC}$ . Si noti il fronte di salita degli impulsi sui collettori, esso non si presenta verticale.*

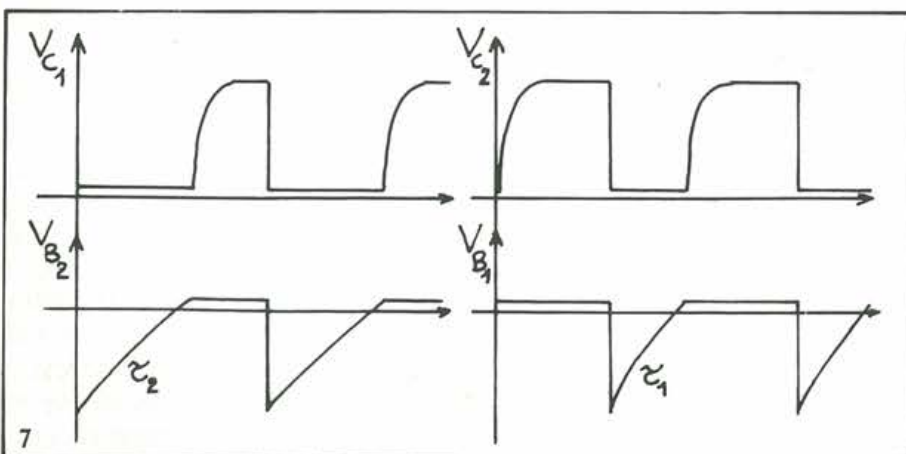
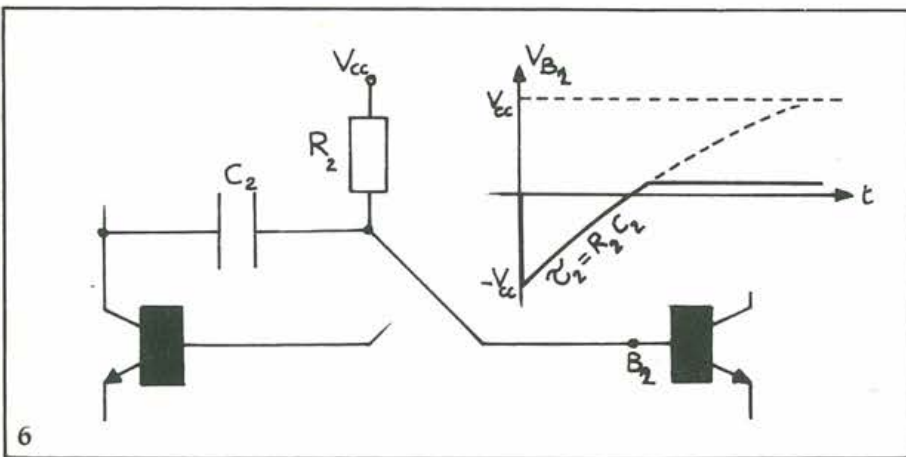
que sulla base di  $T_1$  molto più ampio e nuovamente positivo.

Il discorso può essere a questo punto ripetuto immaginando di far percorrere più volte al segnale di rumore l'itinerario. E' piuttosto intuitivo, allora, comprendere che la tensione di base di  $T_1$  diventerà sempre più positiva rispetto all'emettitore, mentre quella di base di  $T_2$  diventerà sempre più negativa rispetto all'emettitore, per cui è inevitabile che il transistor  $T_1$

saturi mentre quello  $T_2$  si interdica (naturalmente occorrerà poi dimensionare opportunamente le resistenze in gioco). Affrontiamo ora la seconda parte del problema: dobbiamo cioè capire come mai questo stato ( $T_1$  ON;  $T_2$  OFF) non venga mantenuto, ma succeda invece che, in breve, il transistor  $T_1$  divenga OFF e  $T_2$  divenga ON e così via. Questa volta il segreto risiede nelle reti RC che accoppiano il collettore di un transistor con la

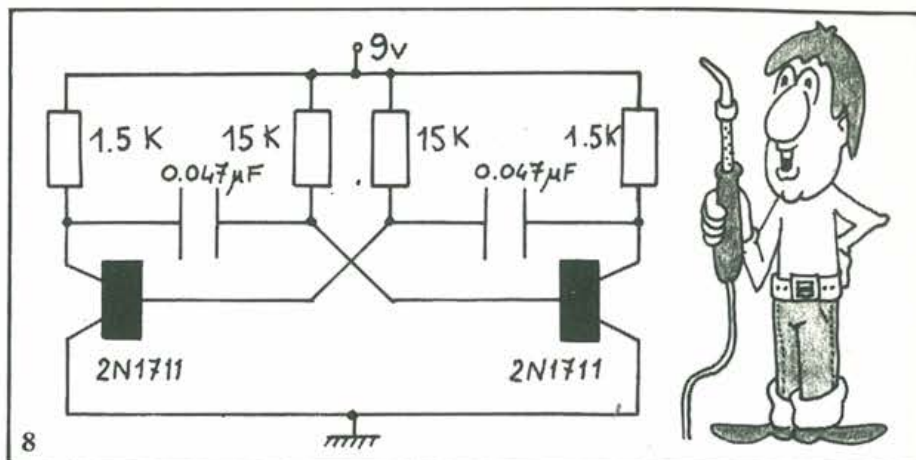
base dell'altro.

Consideriamo ad esempio il condensatore  $C_2$ : una sua armatura è praticamente a massa, essendo collegata al collettore del transistor ON, mentre l'altra, collegata alla base del transistor OFF, è al potenziale negativo che mantiene per l'appunto quel transistor interdettato. Una simile situazione non può permanere in quanto  $C_2$  tende a caricarsi verso  $V_{CC}$  con costante di tempo  $\tau_2 = R_2 C_2$ : non appena però l'armatura di  $C_2$  collegata alla base di  $T_2$  assume una tensione positiva di qualche decimo di volt, il transistor  $T_2$  esce dall'interdizione in quanto la sua giunzione base-emettitore diventa polarizzata direttamente. La tensione di collettore di  $T_2$  scende dunque bruscamente verso zero e questo impulso a gradino negativo viene trasmesso da  $C_1$  sulla base di  $T_1$ , che si interdica (infatti la sua giunzione base-emettitore diviene polarizzata inversamente). Si giunge così ad un nuovo stato in cui  $T_1$  è OFF e  $T_2$  è ON. Ma evidentemente, ripetendo il medesimo ragionamento, anche questo stato può permanere soltanto per un certo tempo, dipendente questa volta dalla costante di tempo  $\tau_1 = R_1 C_1$ . In parole povere il sistema continua ad oscillare tra due posizioni di equilibrio instabile come un'altalena: la durata di ciascuna posizione è legata alle due costanti di tempo  $R_1 C_1$  e  $R_2 C_2$ , e può quindi essere mutata variando, ad esem-





A destra, esempio di multivibratore astabile per impulsi da 9 volt a 1 KHz. Sotto, uso dei diodi per ottenere impulsi perfettamente squadrati. Nel passaggio dalla saturazione all'interdizione il diodo evita l'influenza dell'accoppiamento capacitivo.



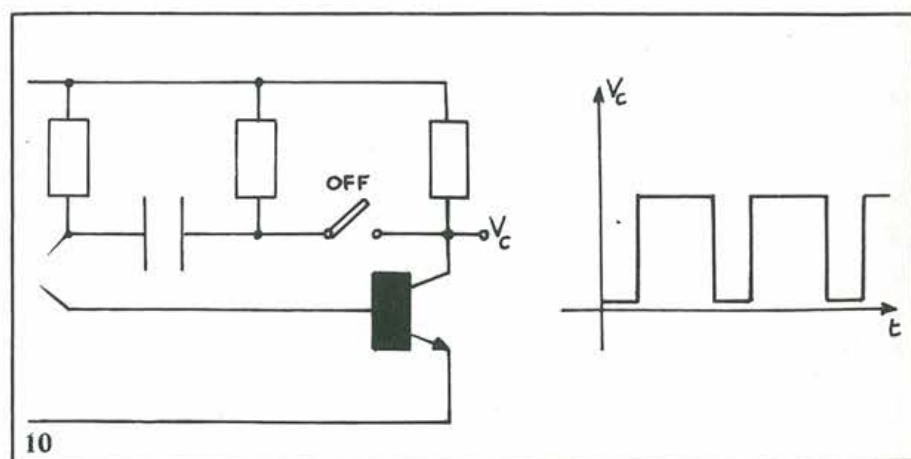
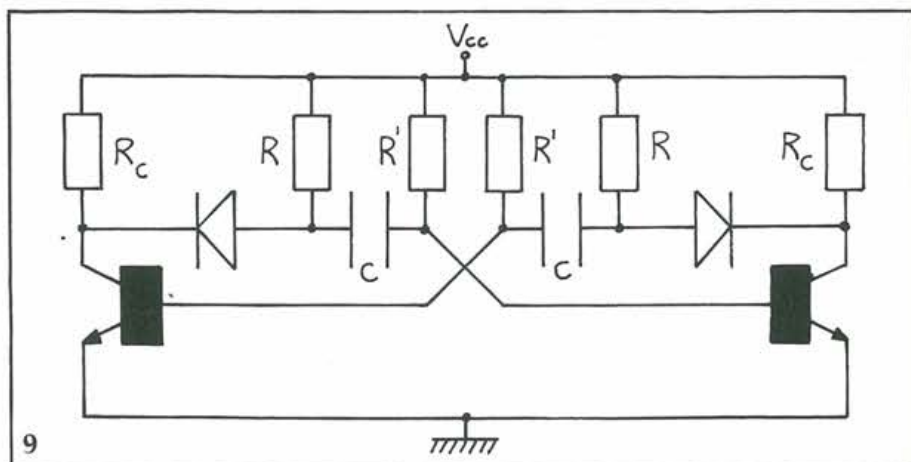
pio, il valore della capacità. E' possibile dimostrare che la durata di ciascuno stato è circa pari a  $0,69 \tau$ . Supponendo allora che  $R_1 = R_2 = 1 \text{ K}$  e  $C_1 = C_2 = 1 \mu\text{F}$ , si avrebbero impulsi quadri la cui frequenza sarebbe approssimativamente di 700 Hz: infatti  $T = 2 \cdot 0,69 \cdot 10^3 \cdot 10^{-6} \text{ sec} = 1,38 \text{ msec}$ ;  $f = 1/T = 1/1,38 \cdot 10^{-3} \approx 725 \text{ Hz}$ .

Il progetto di un multivibratore astabile procede secondo queste linee:  $R_C$  va calcolata in modo da far circolare una corrente  $I_C$  di saturazione non troppo elevata; le resistenze  $R_1$  e  $R_2$  vanno determinate in modo da far circolare una corrente di base  $I_B$  sufficiente a tenere il transistor in saturazione (una volta fissata  $I_C$ , la regola consiste nel porre  $I_B > I_C/h_{FE}$ );  $V_{CC}$  viene fissata a seconda dell'ampiezza desiderata degli impulsi di uscita, in quanto tale ampiezza coincide appunto approssimativamente col valore di  $V_{CC}$ ; infine le capacità dei condensatori si fissano a seconda della frequenza di oscillazione desiderata.

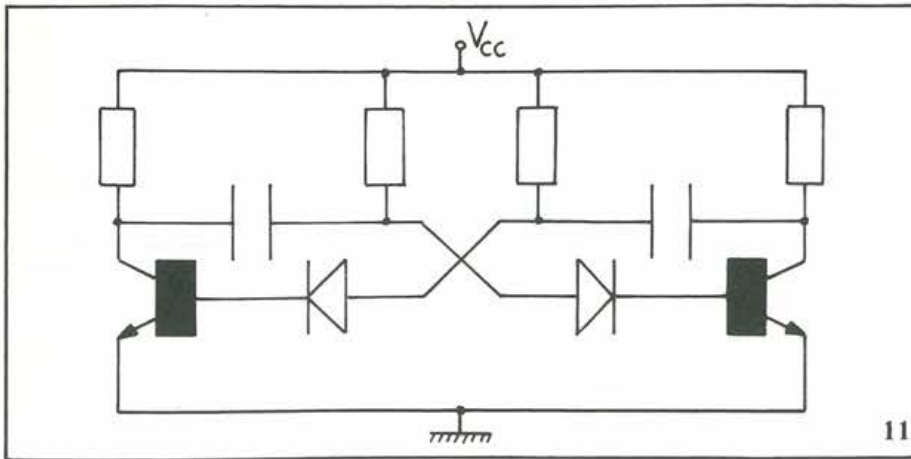
Supponiamo ad esempio di voler progettare un astabile che fornisca impulsi di 9 V di ampiezza e di 1 KHz di frequenza. Una volta scelti i due transistor (ad esempio una coppia di 2N1711), occorre determinare i valori dell'alimentazione, delle resistenze e dei condensatori. La batteria dovrà essere allora di 9 V; fissiamo poi una corrente  $I_{C(SAT)} = 6 \text{ mA}$ , da cui  $R_C \approx$

$\approx V_{CC}/I_{C(SAT)} = 1,5 \text{ K}$ ; fissiamo una  $I_{B(SAT)} = 0,6 \text{ mA}$  che soddisfa abbondantemente la condizione di saturazione, da cui  $R \approx V_{CC}/I_{B(SAT)} = 15 \text{ K}$ . Infine si sceglie il valore da attribuire alla capacità  $C$ : se  $f = 1 \text{ KHz}$  allora il periodo  $T$  è  $T = 1/f = 10^{-3} \text{ sec}$  da cui, utilizzando la formula vista in precedenza,  $C = T/(2 \cdot 0,69 \cdot R) = 0,05 \mu\text{F}$ . Si possono scegliere per esempio condensatori da  $0,047 \mu\text{F}$ . Seguendo le indicazioni da-

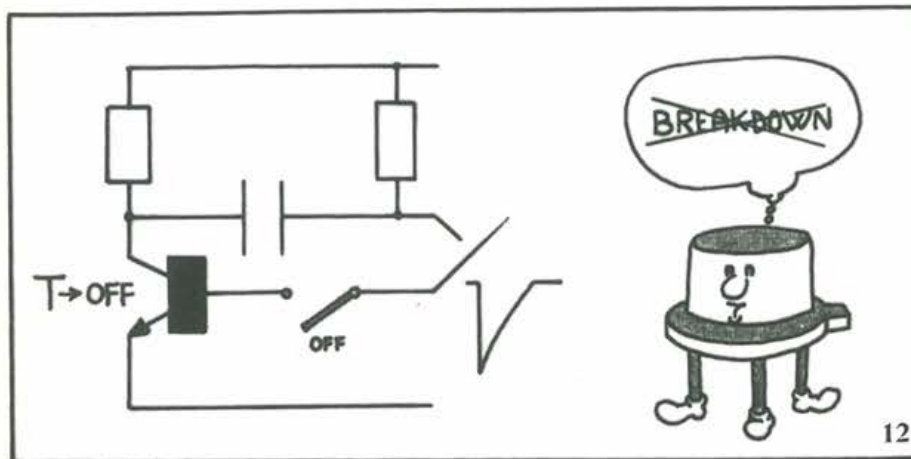
te, anche i lettori alle prime armi saranno in grado di autocostruirsi con poca spesa e altrettanto poca fatica questo semplice dispositivo che genera impulsi, utilizzando soltanto due transistor, quattro resistenze, due condensatori ed ovviamente la solita batteria. In genere gli impulsi ottenibili sui collettori non sono mai delle perfette onde quadre; il fronte di salita tende infatti ad assumere un andamento di tipo esponenziale per via







11



12

### QUALCHE DOMANDA

- 1 - Qual'è la differenza fra un transistor saturo ed uno interdetto?
  - a) Un transistor saturo ha una  $I_C$  alta ed una  $V_{CE}$  praticamente nulla, mentre un transistor interdetto ha una  $I_C$  praticamente nulla ed una  $V_{CE}$  alta.
  - b) Un transistor saturo si comporta come un interruttore OFF, mentre un transistor interdetto si comporta come un interruttore ON.
  - c) In un transistor saturo la corrente  $I_C$  è particolarmente sensibile alle variazioni di  $I_B$ , mentre in un transistor interdetto  $I_C$  è elevata e costante.
- 2 - Come si comportano i transistor di un multivibratore astabile?
  - a) Praticamente sono sempre interdetti.
  - b) Un transistor entra in saturazione e l'altro in interdizione, restando in tale stato per un tempo illimitato.
  - c) Funzionano alternativamente in saturazione e in interdizione.
- 3 - Qual'è l'ampiezza degli impulsi generati da un astabile?
  - a) Dipende dai valori dei condensatori.
  - b) E' circa uguale a  $V_{CC}$ .
  - c) E' approssimativamente uguale a  $0,69 \cdot \tau$ .
- 4 - Come può essere modificata la frequenza degli impulsi generati da un astabile?
  - a) Si sostituiscono i transistor npn con transistor pnp.
  - b) Si modificano i valori delle capacità.
  - c) Si inseriscono dei diodi in base ai transistor.
- 5 - Come si possono rendere verticali i fronti di salita degli impulsi generati dall'astabile?
  - a) Si fa in modo che  $I_B > I_C/h_{FE}$ .
  - b) Si raddoppia la resistenza di collettore  $R_C$ .
  - c) Si inseriscono dei diodi tra i collettori ed i condensatori.

(girare la pagina)

RISPOSTE ESATTE:

1 a); 2 c); 3 b); 4 b); 5 c).

del fatto che, essendo il collettore collegato al condensatore, la sua tensione si porta da 0 a  $V_{CC}$  con una certa costante di tempo. Per rendere allora ripido anche il fronte di salita, squadrando così gli impulsi, si può ricorrere alla soluzione circuitale illustrata in figura, in cui sono stati inseriti due diodi tra i collettori e i condensatori. La funzione dei diodi è la seguente: quando il transistor è saturo, il diodo collegato conduce; ma quando il transistor si interdice e la tensione del suo collettore tende verso il valore  $V_{CC}$ , allora il diodo si interdice interrompendo l'influenza del condensatore sull'andamento di tale tensione (infatti il diodo interdetti apre il circuito in quel punto). In fase di progetto bisogna in questo caso tener conto del fatto che, quando il transistor satura, la sua corrente di collettore ora proviene non solo da  $R_C$  ma anche dalla resistenza  $R$  di polarizzazione del diodo. Per mantenere la medesima  $I_{C(SAT)}$  che si aveva nel caso precedente basterà fare in modo che  $R/R_C$  eguagli il precedente valore di  $R_C$  (ad esempio si possono scegliere due resistenze di valore doppio e cioè da 3,3 K).

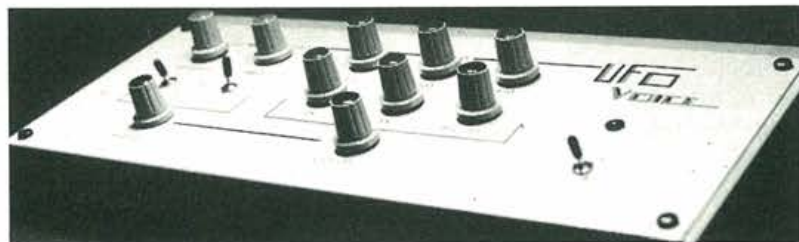
### I DIODI PER PROTEZIONE

Si può infine ricorrere all'aiuto dei diodi per un altro scopo. Durante le commutazioni i transistor che sono ON ricevono sulle basi impulsi negativi di ampiezza iniziale  $-V_{CC}$  che li rendono OFF. In quell'istante, quindi, la giunzione base-emettitore del transistor riceve una polarizzazione inversa pari in valore a  $V_{CC}$  e può dunque accadere che, se il valore di  $V_{CC}$  non è abbastanza piccolo, la giunzione vada in break-down. A protezione delle due giunzioni base-emettitore dei due transistor si inseriscono allora in base due diodi.



far da sè è meglio!

**SINTETIZZATORE UFO VOICE** - Questo dispositivo consente di realizzare innumerevoli effetti voce modificando la timbrica del segnale microfonico. Inoltre esiste la possibilità di modulare il segnale con un generatore sinusoidale interno o con un qualsivoglia segnale esterno. L'apparecchio dispone di ben 10 controlli di livello e di frequenza. Il kit comprende tutti i componenti elettronici e la basetta stampata. Non è compreso il contenitore. Kit **Lire 36.000.**...



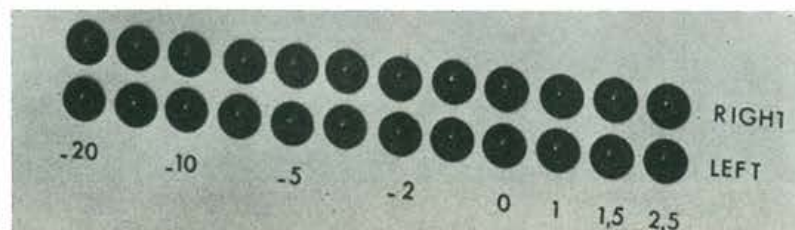
**MODULO BF 7 WATT** - Unità di amplificazione monofonica in grado di erogare una potenza di 7 watt su un carico di 4 ohm. Di piccole dimensioni e di facile realizzazione questo kit rappresenta la risposta a tutti i problemi di amplificazione sonora. Caratteristiche HI-FI. Con due moduli è possibile realizzare un compatto amplificatore stereo da 7+7 watt. Tensione di alimentazione 14/16 volt, sensibilità d'ingresso 50 mV. Kit **Lire 7.500.**



**MODULO AMPLIFICATORE 20+20 WATT** - Amplificatore stereofonico in grado di erogare una potenza di 20 watt per canale. Ideale per qualsiasi uso, dall'amplificazione voce alla riproduzione HI-FI. Caratteristiche tecniche: Banda passante 20-30.000 Hz, sensibilità d'ingresso 300 mV, impedenza d'uscita 4/8 ohm, alimentazione 18+18 volt. Il modulo utilizza due circuiti integrati TDA 2020. La scatola di montaggio viene fornita completa di ogni particolare, dalla basetta stampata e serigrafata ai dissipatori. Kit **Lire 19.000.**

**MICROSPIA MINIATURIZZATA** - Micro trasmettitore, operante sulla banda FM, di dimensioni molto contenute ma di notevole potenza. Il dispositivo utilizza per l'alimentazione due micro pile da 1,5 volt; con le pile l'apparecchio occupa uno spazio di 1x2,5x4 cm. Il microscopico microfono magnetico preamplificato garantisce una notevole sensibilità ed una ottima fedeltà di riproduzione. La portata in aria libera supera i 300 metri. La regolazione della frequenza di emissione avviene mediante un trimmer capacitivo. Kit **Lire 15.000.**

**VU-METER STEREO** - Indicatore di livello allo stato solido applicabile a qualsiasi amplificatore di potenza. Indica istantaneamente e con la massima precisione il livello di uscita. L'indicazione viene fornita mediante due strisce di Led formate ciascuna da 12 Led. Tensione di alimentazione: 12 volt; potenza applicabile all'ingresso: 0,5 watt minima 100 watt massima. Kit **Lire 20.000.**



Tutti i prezzi sono comprensivi di IVA. Modalità di pagamento: per richieste con pagamento anticipato tramite vaglia postale, assegno ecc. spese di spedizione a nostro carico, per richieste contrassegno spese a carico del destinatario. Spedizioni a mezzo pacchetto postale raccomandato.

**KIT SHOP**

C.so Vitt. Emanuele 15  
20122 MILANO



# Le novità del SIM '79

**I**l SIM ha chiuso i battenti su un rinnovato successo. Successo prevedibile di una rassegna che ogni anno attira affari e pubblico del giro della musica e dell'alta fedeltà in quantità sempre maggiore. Un pubblico soprattutto di giovani affamati di proposte, attenti all'effetto e curiosi della tecnologia, che vogliono la precisione « sempre più precisa » e la novità « più nuova ».

Come in passato, anche quest'anno la rassegna ha permesso agli operatori e ai professioni-

sti del settore e al pubblico una visione completa della produzione mondiale nei vari comparti espositivi presentando nuove interessanti e talvolta rivoluzionarie novità, come un disco del diametro di 115 mm inciso con una serie di minutissime « tacche » che costituiscono la codificazione digitale dell'informazione musicale e che vengono lette da una minuscola sorgente di luce laser; un microfono estremamente sensibile con equalizzatore incorporato per la modulazio-

ne e la riproduzione del suono rispondente ad ogni esigenza; chitarre western e classiche per professionisti realizzate a mano; particolari organi elettronici portatili per uso didattico e altri organi ulteriormente sofisticati per professionisti; cassette con nastro in ferro per speciali registratori con testine particolari di registrazione e cancellazione, sintetizzatori a moduli con microcomposer per codificare la composizione musicale.

Nell'ambito della mostra si so-



*Sinto FM programmabile della JVC.*



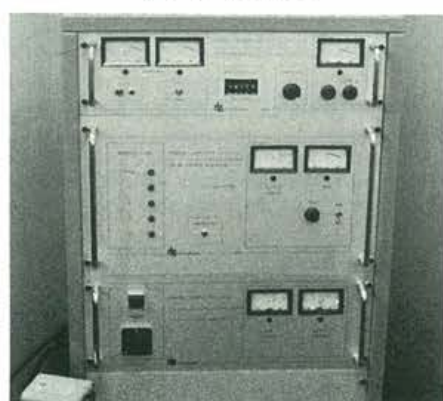
*Toshiba Aurex, vincitore del Gold SIM.*



*Una nuova proposta Hammond per le tastiere.*



*Panoramica sullo stand Amtron e Kurios Kit.*



*Tx 600 W FM della CTE.*





di ELENA GORGATO

UNO SGUARDO PANORAMICO ALLE ULTIMISSIME DELL'HI-FI. TUTTO QUELLO CHE INVADERA' IL MERCATO DELLA MUSICA E DELLA RADIO-TELECOMUNICAZIONE. LE SOMME DI UNA RASSEGNA BACIATA DAL SUCCESSO.

no svolte manifestazioni culturali ed informative di carattere musicale con tecniche di alta fedeltà tra cui il saggio dei vincitori del concorso della « Accademia di chitarra classica », nonché numerose dimostrazioni hi-fi promosse dalla COAFI (costruttori alta fedeltà italiani).

#### LE NOVITA'

Il settore dell'alta fedeltà ha riservato molte novità. La quota più rilevante di presenze era co-

stituita da « etichette straniere », in particolare quelle degli Stati Uniti, del Giappone, della Germania Federale e della Gran Bretagna. Si è notato anche un progressivo miglioramento tecnologico nella sia pur ridotta produzione italiana, che ha presentato al salone non poche novità in concorrenza con la più agguerrita offerta estera. Numerose le soluzioni di carattere tecnologico e stilistico, tra cui un diffusore a sfera omnidirezionale proposto da una ditta di Castelfranco E-

milia, che s'impone sia per il concetto tecnico cui si ispira, sia per l'estetica delle sue linee realizzata con un design molto sobrio. Il concetto tecnologico cui si ispira è brevettato su piano internazionale e può essere considerato rivoluzionario rispetto alle realizzazioni finora attuate. Sostanzialmente la sua caratteristica funzionale è legata al principio di una sfera pulsante omnidirezionale. La proposta emiliana è un sistema di 7 altoparlanti con 5 vie.



*Micro booster per auto Deltec.*



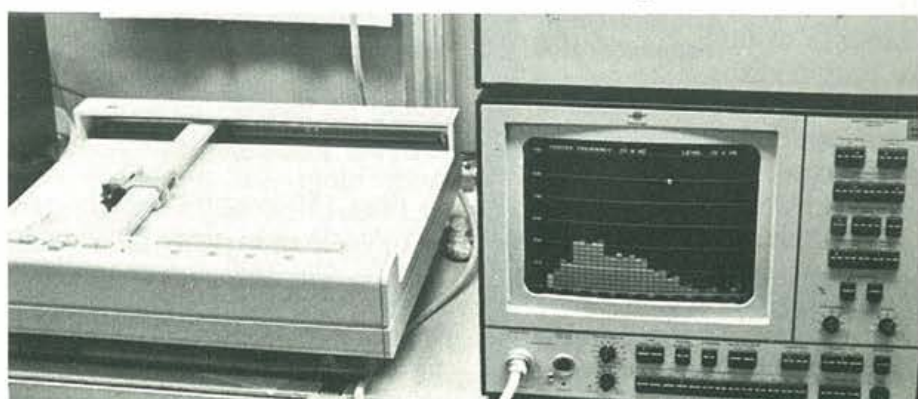
*Diffusori acustici in plastica termoindurente.*



*Knowin: dischi antistatici per 5 anni.*



*Giradischi: +30% le vendite!*



*Strumentazione per hi-fi Brüel & Kaiser con tracciatore grafico.*





Microfoni supercorazzati  
AKG.

La JVC ha presentato invece un sintonizzatore al quarzo con microcomputer: 5 stazioni preselezionabili, orologio digitale al quarzo, modulatore di frequenza PTL, filtri speciali in ceramica, facilità di operazioni con comandi a pulsante. Le sue dimensioni sono di 233 per 85 per 256 mm.

Ammirato anche un diffusore non convenzionale a radiazione omnidirezionale fabbricato negli USA. Dispone di un solo driver in grado di riprodurre tutte le frequenze udibili con perfetta coerenza di fase. Per le frequenze base il dispositivo è « caricato » da una cassa chiusa a sospensione pneumatica di grandi dimensioni, che riduce a valori minimi l'effetto di risonanza.

Di produzione italiana poi un nuovo strumento realizzato per visualizzare un segnale audio su dieci colonne di diodi led corrispondenti alle dieci ottave musicali (Unilabs). Ogni colonna è composta da dieci diodi led e



#### IL NOSTRO STAND

Quanti sono venuti a farci visita hanno potuto vedere i prototipi dei progetti che abbiamo presentato in questi mesi e, in anteprima, osservare in funzione il laser ed il trasmettitore da 10 watt per modulazione di frequenza che presenteremo prossimamente. Molti hanno giocato alla roulette e i più fortunati si sono portati a casa un abbonamento gratis.



l'analizzatore dispone di un selettore di ingressi e di un attenuatore per ogni ingresso.

#### CUFFIE LEGGERE

Pesa 150 grammi la cuffia realizzata da una ditta di Reggio Emilia che può essere utilizzata per lunghe ore senza alcun disturbo auricolare. La nuova cuffia è stereofonica ed è ricoperta in poliестere a cellule aperte in quattro colori diversi.



Prima presentazione  
della Fisher al SIM.

Nei giorni di sabato e domenica si è registrato il maggior afflusso di pubblico al salone e al nostro stand. Molti sono stati i lettori venuti a farci visita, vuoi per giocare alla roulette, vuoi per vedere il laser in funzione o per chiedere una spiegazione tecnica. Molte anche le domande e le proposte per nuovi progetti, talvolta ispirati a fantastici oggetti esposti al salone, ma quasi irraggiungibili per prezzo. La soluzione del far da sé è spesso la più felice perché permette di risparmiare e di ricavare la non indifferente soddisfazione di poter dire « l'ho costruito io! ». Certo le caratteristiche di molti autocostruiti non raggiungono i livelli dell'apparecchio super, tuttavia le possibilità offerte da molte case nazionali sono tali da garantire un risultato buono che nulla ha da invidiare a molti apparati venduti come hi-fi finiti. Fra i prodotti in kit e in premontato molto interessante la proposta di Gianni Vecchietti: una ca-





Da oggi metallo puro  
per i nastri Basf.

tena di amplificazione della famiglia mini in perfetta coerenza con i nuovi dettami stilistici dell'alta fedeltà.

Fra i grandi del kit, immancabile la presenza delle firme distribuite dalla GBC Italiana, Amtron e Kurius Kit. La Amtron ha presentato in quest'occasione un dispositivo per automatizzare l'impianto stereo, ovvero un sistema di temporizzazione che permette di accendere l'impianto ad un'ora prefissata e di spegnerlo quando è trascorso l'intervallo stabilito. L'apparecchio può anche alternare il funzionamento dei componenti della catena scambiando ad esempio l'operatività del registratore con quella del sintonizzatore. Fra i prodotti Kurius Kit molto osservato un dispositivo di luci ruotanti per colorare l'ambiente d'ascolto, un generatore di lampi luminosi in grado di pilotare un sistema di dodici uscite, la cui velocità di rotazione è controllabile mediante potenziometro.

Allo stand della Mira di Bologna, nota da anni per la sua attività di distribuzione di sistemi di fonorivelazione per giradischi, abbiamo trovato piccoli moduli (AUR-EL) per bassa frequenza dalle caratteristiche decisamente interessanti: le diverse unità, accoppiate elettricamente mediante un circuito stampato anche di tipo preforato, consentono di realizzare un sistema di preamplificatori particolarmente idoneo per mixer o banchi di regia per bassa frequenza.

Per chi ama la potenza la soluzione in premontato viene dalla ILP, distribuita sul mercato italiano dalla GBC. Con il marchio ILP sono stati presentati una gamma di stadi finali, con relativi preamplificatori ed alimentatori sempre in unità premontate, che coprono gamme di potenza fra 25 e 240 watt. Si tratta di unità particolarmente versatili, dal rapporto costo prestazioni decisamente interessante per quanti necessitano di un impianto audio da riproduzione o anche per spettacolo. Infatti la soluzione è decisamente valida per complessi musicali che hanno bisogno di una bassa frequenza di elevate prestazioni a buon prezzo.

#### HANNO VINTO ALLA ROULETTE

La roulette di Elettronica 2000 è tornata sui tavoli di un'esposizione; dopo la sua prima comparsa alla fiera di Pordenone (in quell'occasione permise di vincere tante copie del numero uno di Elettronica 2000), la nostra roulette, di cui vi abbiamo proposto la realizzazione pratica nel numero di agosto, ha permesso a molti lettori di vincere un abbonamento. Con gli occhi puntati sulla corona di led, molti sono rimasti in silenziosa concentrazione ad attendere che il puntino luminoso girasse lentamente sino a fermarsi e poi... sorrisi di soddisfazione per i vincitori e un... « tanto lo sapevo che non sono fortunato » da parte di chi si è visto solo sfiorare dalla sorte.

# UK716



## MISCELATORE STEREO A 3 INGRESSI UK 716

Questo apparecchio realizzato con semplicità e funzionalità d'uso, consente di miscelare contemporaneamente tre sorgenti di segnale e precisamente un ingresso per giradischi magnetico, un ingresso ausiliario per registratore e sintonizzatore e infine un ingresso per microfono. Il dosaggio dei vari segnali è parzializzato dai relativi regolatori a cursore. Dispone di due prese d'uscita de segnale con due differenti livelli. L'ingombro e il peso lo rendono disponibile a qualsiasi adattamento



#### CARATTERISTICHE TECNICHE

Alimentazione:	220 Vc.a. 50-60 Hz
Assorbimento:	1 VA
Impedenza ing. PHONO:	47 kΩ
Impedenza ing. AUX:	56 kΩ
Impedenza ing. MIKE:	22 kΩ
Sensibilità PHONO:	4 mV
Sensibilità AUX:	110 mV
Sensibilità MIKE:	2,5 mV
Distorsione:	< 0,2%
Diafonia:	> 45 dB
Risposta in frequenza AUX-MIKE	40 ÷ 100.000 Hz (—3 dB)
Risposta in frequenza PHONO	secondo R.I.A.A. (± 2 dB)
Uscita alto livello imp. 2,2 kΩ:	1 V
Uscita basso livello imp. 6 kΩ:	70 mW
Dimensioni:	165 x 145 x 73

UK716/W - montato

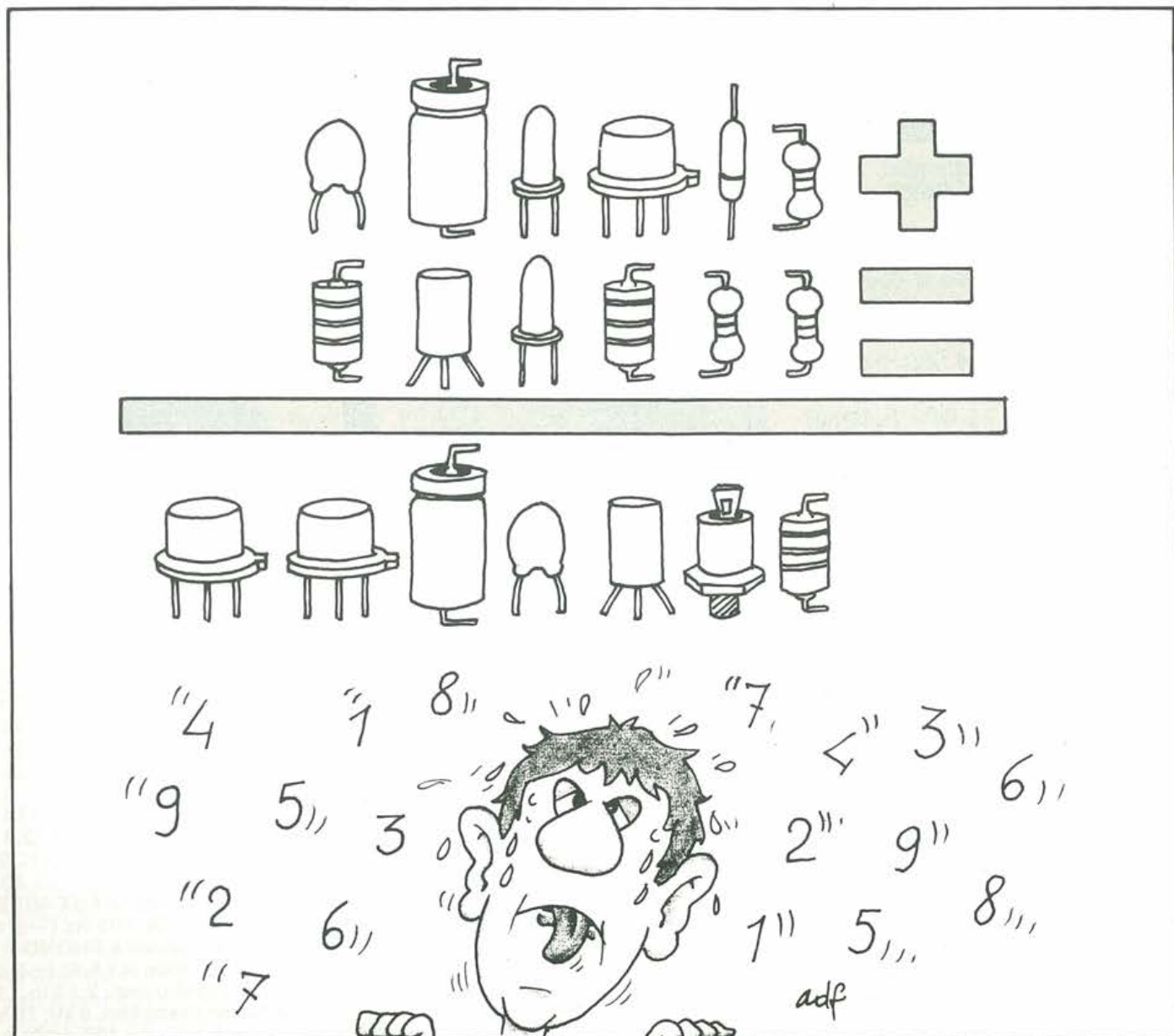


# AritmoElettronika

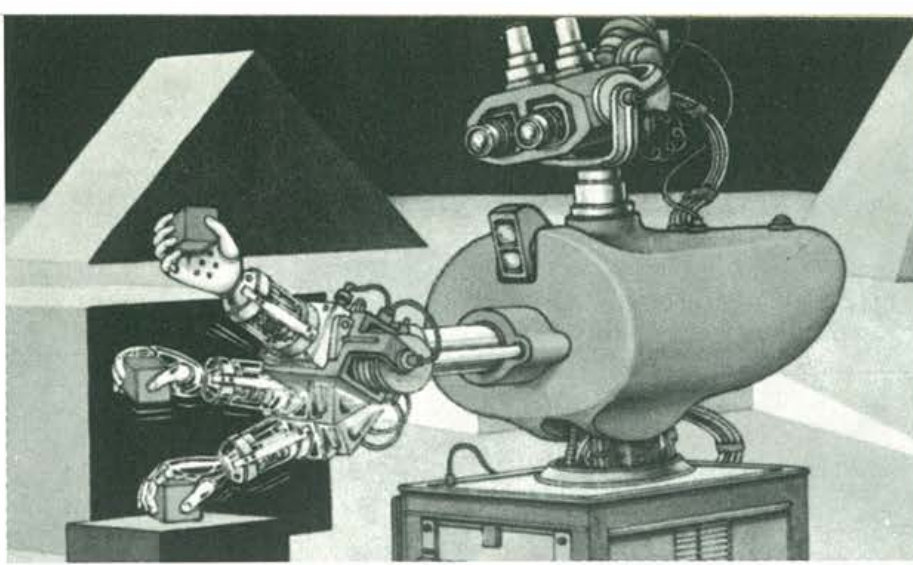
**P**ioggia di lettere in redazione indirizzate al disegnatore matto e molte telefonate. Le prime per i quiz: diciamo subito a tutti di rispettare i termini perché c'è chi scrive anche per le

soluzioni dei fascicoli di tre mesi fa e che non possiamo ovviamente più considerare buone. Ogni mese qui, in queste pagine, diamo delle precise regole da rispettare. Molti, ad esempio, han-

no inviato per il gioco del mese scorso una soluzione giusta ma... senza indirizzare « al disegnatore matto » come richiesto. Le telefonate: è assurdo telefonare per chiedere consigli. Altrimenti







di NELLO ROMANI

**COSA SUCCEDDE A SOMMARE INSIEME VARI COMPONENTI. IN PREMIO UNA RADIOSVEGLIA. I NOMI DEI PIU' BRAVI TRA I LETTORI.**

che quiz sarebbero? Infine una raccomandazione: usare una cartolina, una lettera, separata. Cioè separare la soluzione del quiz dalla consulenza tecnica o dalla richiesta di abbonamento. In tal

modo tutto è più chiaro e possiamo rispondere prima.

Intanto diamo uno sguardo a quel che c'è questo mese. Il disegnatore, ringalluzzito dalle lettere ricevute, propone un gioco

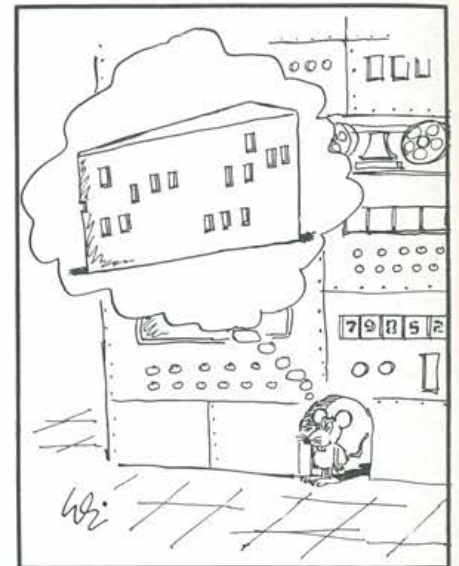
elettronico-matematico. C'è da fare un'addizione con addendi alcuni componenti. Onugno di questi rappresenta una cifra (1, 2, ... 9) escluso lo zero. L'addizione va risolta attribuendo ad

### I NOMI DEI PIU' BRAVI

*Hanno vinto il graphics show, giochino d'agosto, venti bravissimi sparsi per l'Italia che, oltre ad indovinare che l'oggetto cercato da Elettrino era il transistor (nascosto a destra del nonno e composto da un cuscino del divano e una parte della spalliera della sedia), hanno mandato a Silvia le vignette più simpaticamente colorate. Ecco i nomi: Stefano Rota di Bergamo; Pietro Berto di Jesolo Lido; Nello Acquaviva di Milano; Alessandro Korenika di Trieste; Gianfranco Farolfi di Torino; Pier Paolo Rab-*



*bachin di Cossato (VC); Alberto Albertinari di Gravellona Toce (NO); Isidoro Ferrante di Trapani; Andrea Ieropoli di Locri (RC); Agostino Repici di Messina; Sergio Ponti di Decimomannu (CA); Giovanni Poli di Molfetta (BA); Salvatore Ponso di Pozzuoli (NA); Renato Verdiani di Castelfiorentino (FI); Paolo Riparbelli di Livorno; Andrea Montesi di Montignano di Senigallia (AN); Tiziano Ciurli di Massa Marittima (GR); Carlo Venturi di S. Lazzaro (BO); Filippo De Soricellis di Carpi (MO); Ernesto Forti di Roma.*



*A che razza di formaggio pensa il povero topolino? Vista la sua tana... Dai, se hai meno di 17 anni e scegli un nome appropriato vinci un kit a sorpresa. Scrivi a Elettronica 2000, via Goldoni 84, Milano*

ogni componente la cifra appropriata. Qual è il risultato e perché? Al più bravo, in regalo, una radiosveglia digitale. La soluzione deve pervenire entro il giorno 10 novembre.

Per i giovanissimi (vietato ai maggiori di 17 anni) un piccolo gioco di identificazione. Di che marca è il formaggio e perché? Assegnargli un sostantivo o un aggettivo appropriato. Al lettore più caustico un kit a sorpresa in regalo.





**GANZERLI** s.a.s.

via Vialba, 70  
20026 Novate Milanese  
(Milano)

# un modulo per il vostro lavoro

*distributori:*

**ANCONA**  
DE DOMINICIS CAMILLO - tel. 85813

**ASTI**  
L'ELETTRONICA di C. & C. - tel. 31759

**BERGAMO**  
CORDANI F.LLI - tel. 258184

**BOLOGNA**  
VECCHIETTI GIANNI - tel. 370687

**BOLOGNA**  
ELETTROCONTROLLI - tel. 265818

**BOLOGNA**  
RADIOFORNITURE - tel. 263527

**BOLZANO**  
ELECTRONIA - tel. 26631

**BRESCIA**  
FOTOTECNICA COVATTI - tel. 48518

**BUSTO A. (VA)**  
FERT S.p.A. - tel. 636292

**CASSANO D'ADDA (MI)**  
NUOVA ELETTRONICA - tel. 62123

**CATANIA**  
RENZI ANTONIO - tel. 447377

**CESENA (FO)**  
MAZZOTTI ANTONIO - tel. 302528

**CHIETI**  
R.T.C. di GIAMMETTA - tel. 64991

**CISLAGO (VA)**  
ELETTROMECCANICA RICCI - tel. 9630672

**COMO**  
FERT S.p.A. - tel. 263032

**CREMONA**  
TELCO - tel. 31544

**FIRENZE**  
PAOLETTI FERRERO - tel. 294974

**GENOVA**  
DE BERNARDI RADIO - tel. 587416

**GORIZIA**  
B & S RESEARCH - tel. 32193

**LATINA**  
ZAMBONI FERRUCCIO - tel. 45288

**LEGNANO**  
VEMATRON - tel. 596236

**LIVORNO**  
G.R. ELECTRONICS - tel. 806020

**MANTOVA**  
C.D.E. di FANTI G. s.a.s. - tel. 364592

**MILANO**  
FRANCHI CESARE - tel. 2894967

**MILANO**  
MELCHIONI S.p.A. - tel. 5794

**NAPOLI**  
TELERADIO PIRO di VITTORIO - tel. 264885

**NAPOLI**  
TELERADIO PIRO di GENNARO - tel. 322605

**ORIANO (VE)**  
ELETTRONICA LORENZON - tel. 429429

**PADERNO DUGNANO (MI)**  
ELPAN - tel. 9187456

**PADOVA**  
BALLARIN Ing. GIULIO - tel. 654500

**PARMA**  
HOBBY CENTER - tel. 66933

**PESCARA**  
DE DOMINICIS CAMILLO - tel. 37195

**PESCARA**  
GIGLI VENANZO - tel. 60395

**PIACENZA**  
BIELLA - tel. 24903

**PORDENONE**  
EMPORIO ELETTRONICO - tel. 29234

**REGGIO CALABRIA**  
GIOVANNI M. PARISI - tel. 94248

**REGGIO EMILIA**  
RUC ELETTRONICA s.a.s. - tel. 61820

**ROMA**  
REFIT S.p.A. - tel. 464217

**S. BARTOLOMEO AL MARE (IM)**  
DESIGLIOLI ANGELO - tel. 401088

**S. BONIFACIO (VR)**  
ELETTRONICA 2001 - tel. 610213

**S. DANIELE F. (UD)**  
FONTANINI DINO - tel. 93104

**SONDRIO**  
FERT S.p.A. - tel. 358082

**TARANTO**  
RA.TV.EL. ELETTRONICA - tel. 321551

**TERNI**  
TELERADIO CENTRALE - tel. 55309

**TORINO**  
CARTER S.p.A. - tel. 597661

**TORTORETO L. (TE)**  
DE DOMINICIS CAMILLO - tel. 78134

**TRENTO**  
ELETTRICA TAIUTI - tel. 21255

**TREVISO**  
RADIOMENEGHEL - tel. 261616

**TRIESTE**  
RADIO TRIESTE - tel. 795250

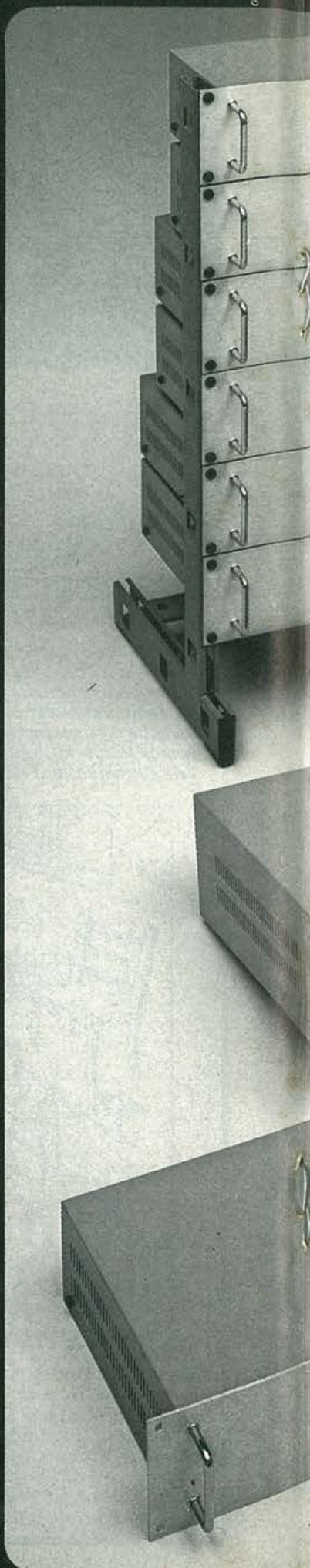
**USMATE (MI)**  
SAMO ELETTRONICA - tel. 660698

**VARESE**  
MIGLIERINA GABRIELE - tel. 282554

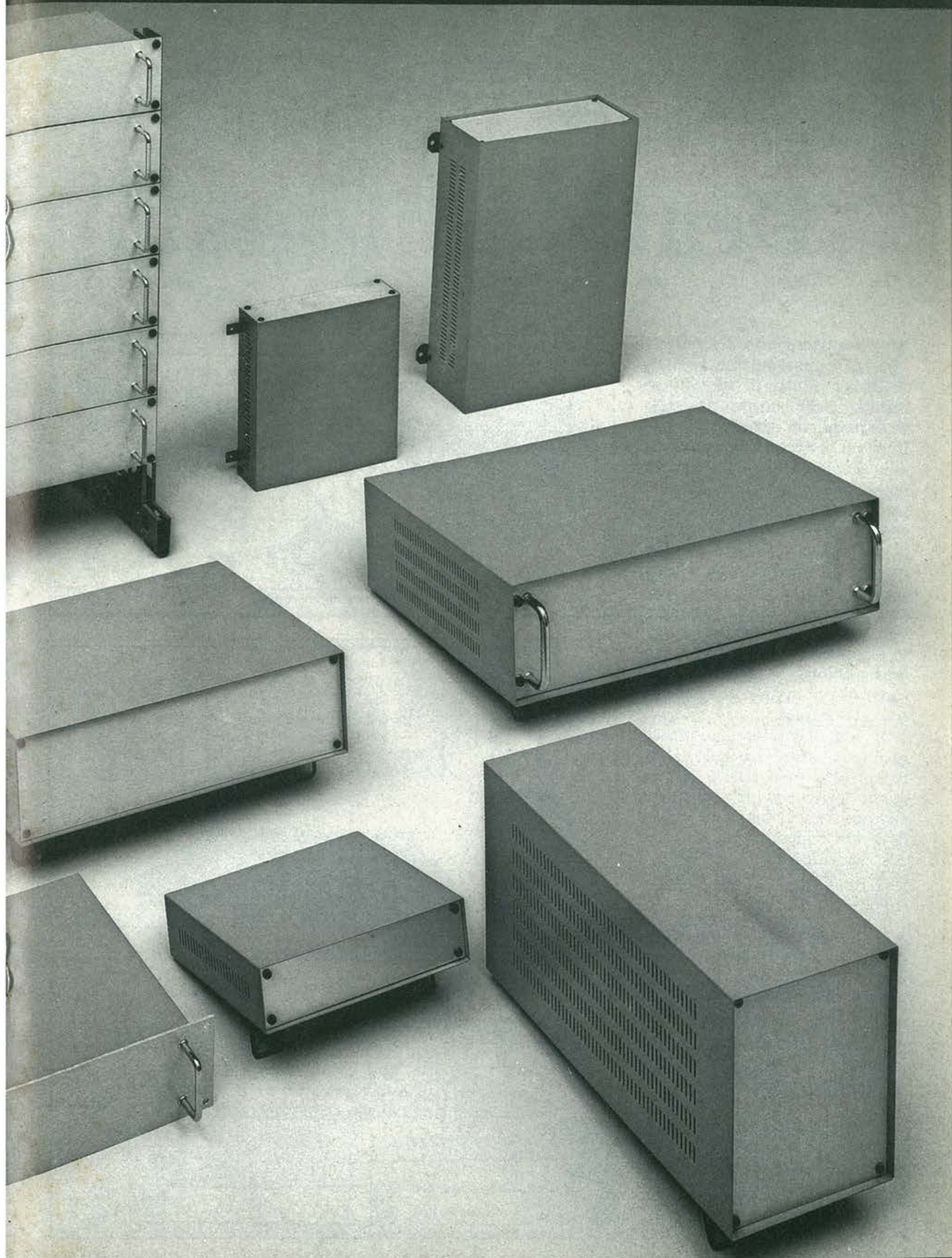
**VERONA**  
MAZZONI CIRO - tel. 44828

**VICENZA**  
ADES - tel. 43338

**VOGHERA**  
FERT S.p.A. - tel. 44641









# Dentro l'integrato

La maggior parte dei progetti che vi proponiamo fa tranquillamente uso di circuiti integrati. Nelle nostre descrizioni si parla con naturalezza delle funzioni dei diversi terminali ma non si considera mai il mondo dell'infinitamente piccolo nascosto in un contenitore da cui fuoriescono tanti piedini. Descrivere di volta in volta cosa c'è dentro ad un integrato non è certo cosa fattibile e poi, nella maggior parte dei casi, per comprendere il funzionamento del circuito è sufficiente conoscere la rappresentazione a blocchi delle funzioni svolte dalle diverse parti dell'integrato.

Un circuito integrato consiste in una piastrina di silicio (chip) in cui sono ricavati sia gli elementi attivi che passivi di un circuito convenzionale e le relative interconnessioni. Il beneficio più evidente che si ottiene è l'enorme riduzione dello spazio occupato (Fig. 1).

I componenti che possono essere integrati sono i vari tipi di transistor (BJT - JFET - MOSFET), i diodi, le resistenze e i condensatori di piccola capacità (Fig. 2).

A titolo di puro esempio, supponiamo di dover fabbricare con la tecnologia degli integrati il circuito in figura, costituito da un diodo connesso ad un transistor BJT: su una sottile fetta di monocristallo di silicio (substrato) drogato di tipo p si fa depositare un sottile strato di tipo n (spessore tipico: 25 mi-

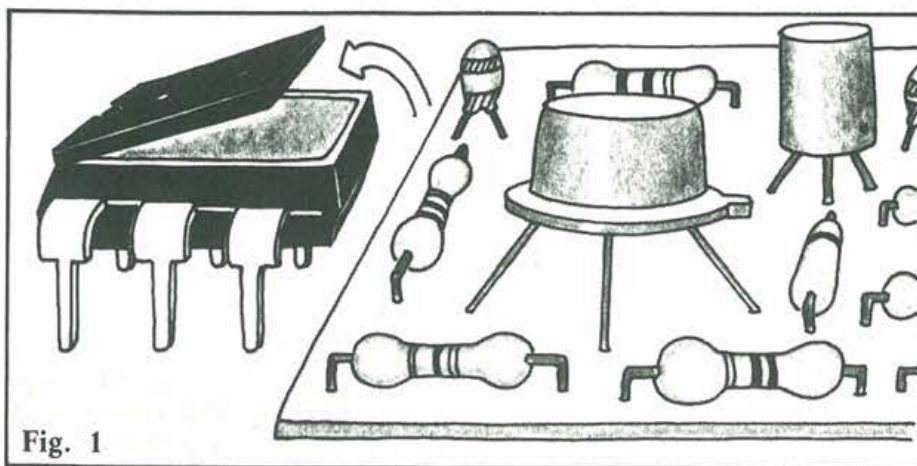


Fig. 1

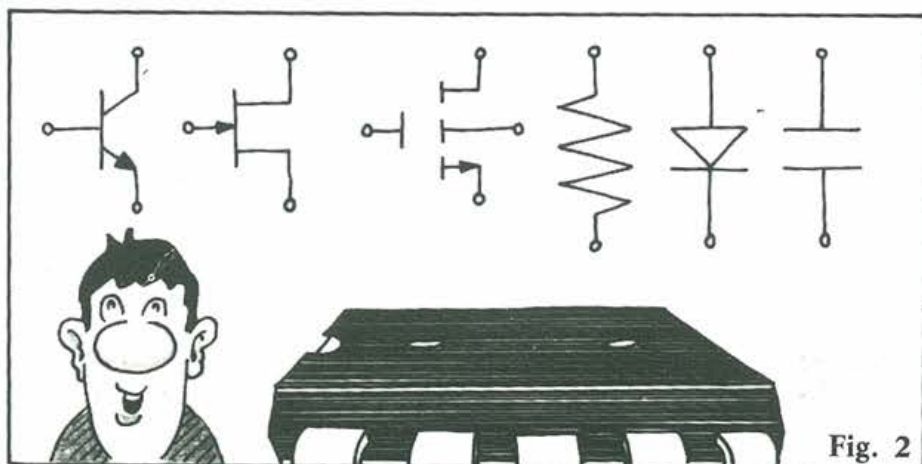


Fig. 2

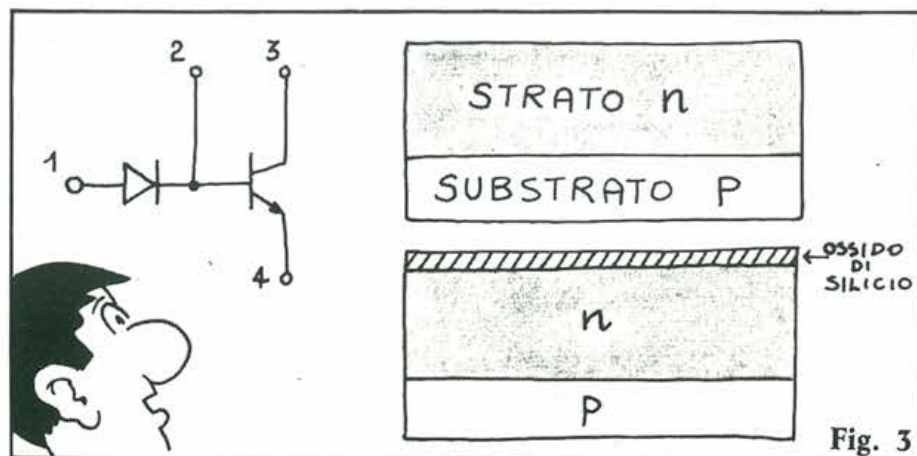
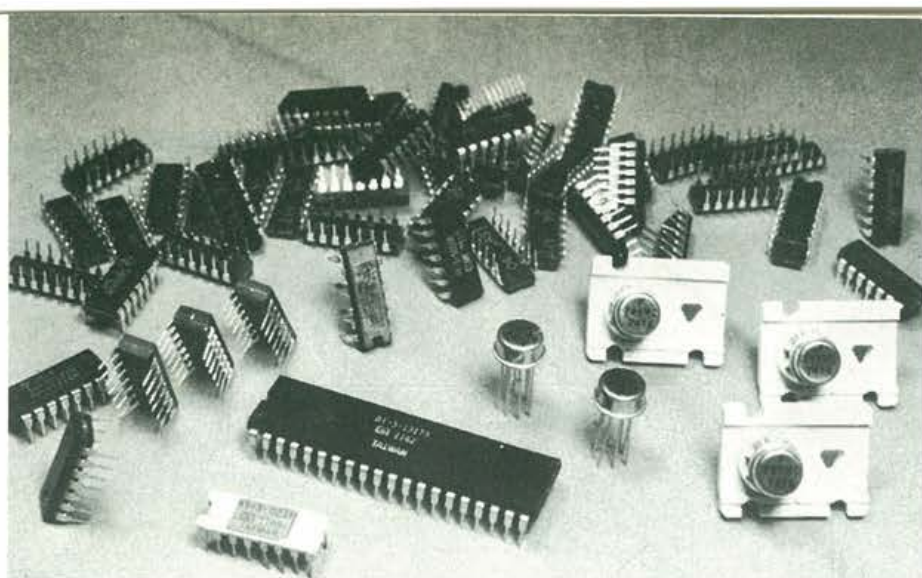


Fig. 3





di FRANCO TAGLIABUE

BREVI NOTE SU COME E PERCHE' SI REALIZZANO I CIRCUITI INTEGRATI INGLOBANDO IN UN SOLO PEZZETTO DI SILICIO TANTI COMPONENTI ELETTRONICI.

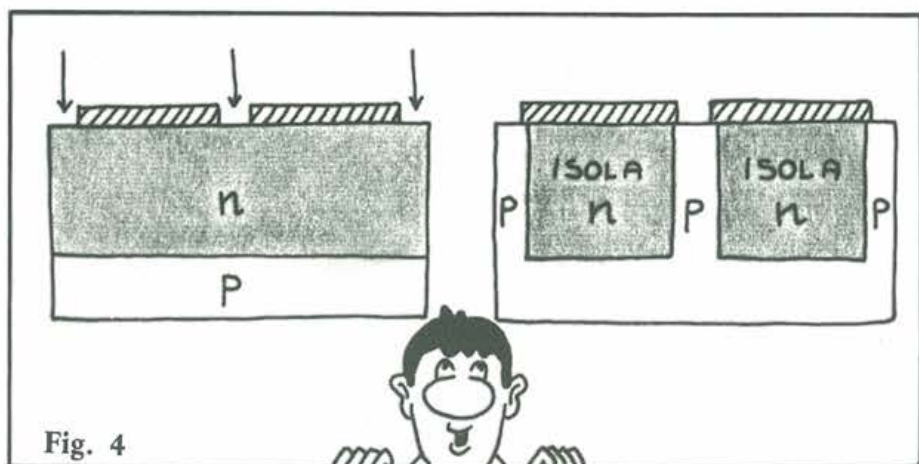


Fig. 4

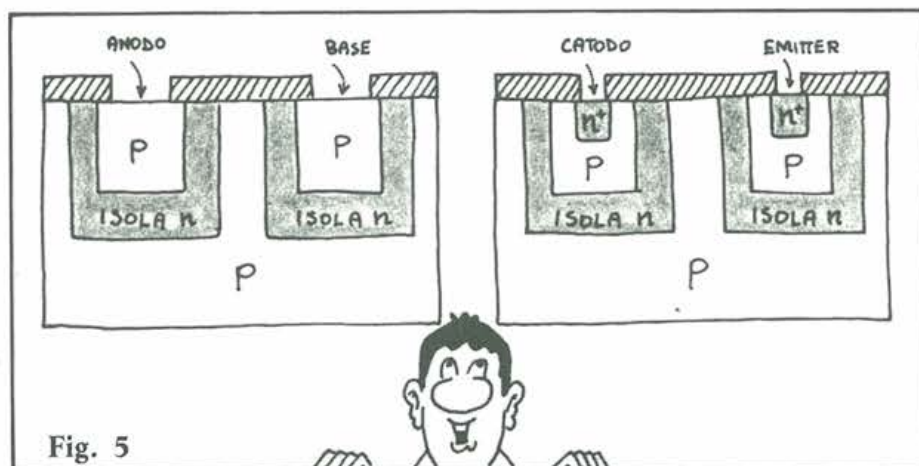


Fig. 5

cron); successivamente si fa depositare sull'intera superficie un sottilissimo strato di ossido di silicio, che ha la fondamentale proprietà di non lasciarsi attraversare dalle impurità droganti (Fig. 3).

Mediante un sistema di fotoincisione si aprono delle finestre nell'ossido attraverso le quali, per diffusione, vengono fatte penetrare impurità di tipo p fino a raggiungere il substrato. In tal modo si formano le « isole » in cui saranno alloggiati i componenti: collegando il substrato ad un potenziale negativo rispetto alle isole, le giunzioni substrato-isola risultano polarizzate in senso inverso e dunque si ottiene l'indispensabile isolamento (Fig. 4).

Ripetendo l'operazione di formazione dello strato di ossido con apertura di nuove finestre, si diffondono nelle isole delle impurità di tipo p per formare l'anodo del diodo e la base del transistor npn, e successivamente delle impurità di tipo n+ (cioè un drogaggio di tipo n molto forte) per formare il catodo e l'emitter (Fig. 5).

Infine si esegue la metallizzazione con uno strato di alluminio per stabilire le dovute interconnessioni e si sistema il tutto nel contenitore. Se paragonata alla tecnologia dei componenti discreti, la tecnologia dei circuiti integrati permette una diminuzione dei costi ed un più alto grado di affidabilità.

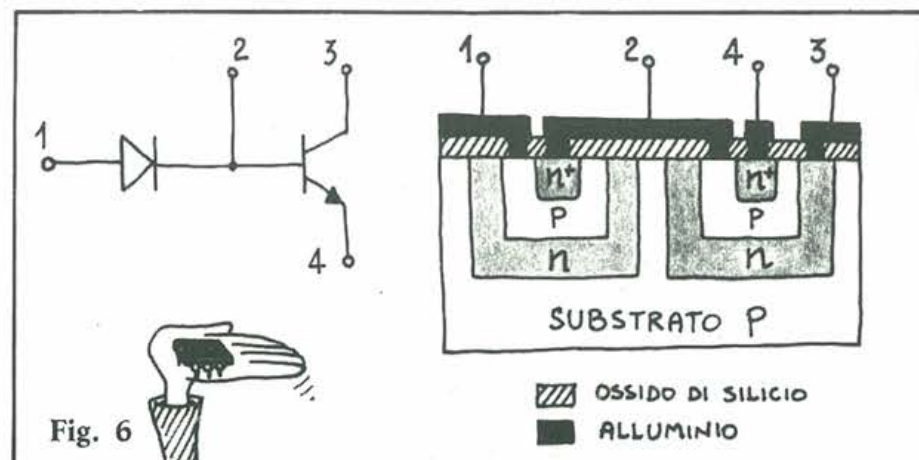
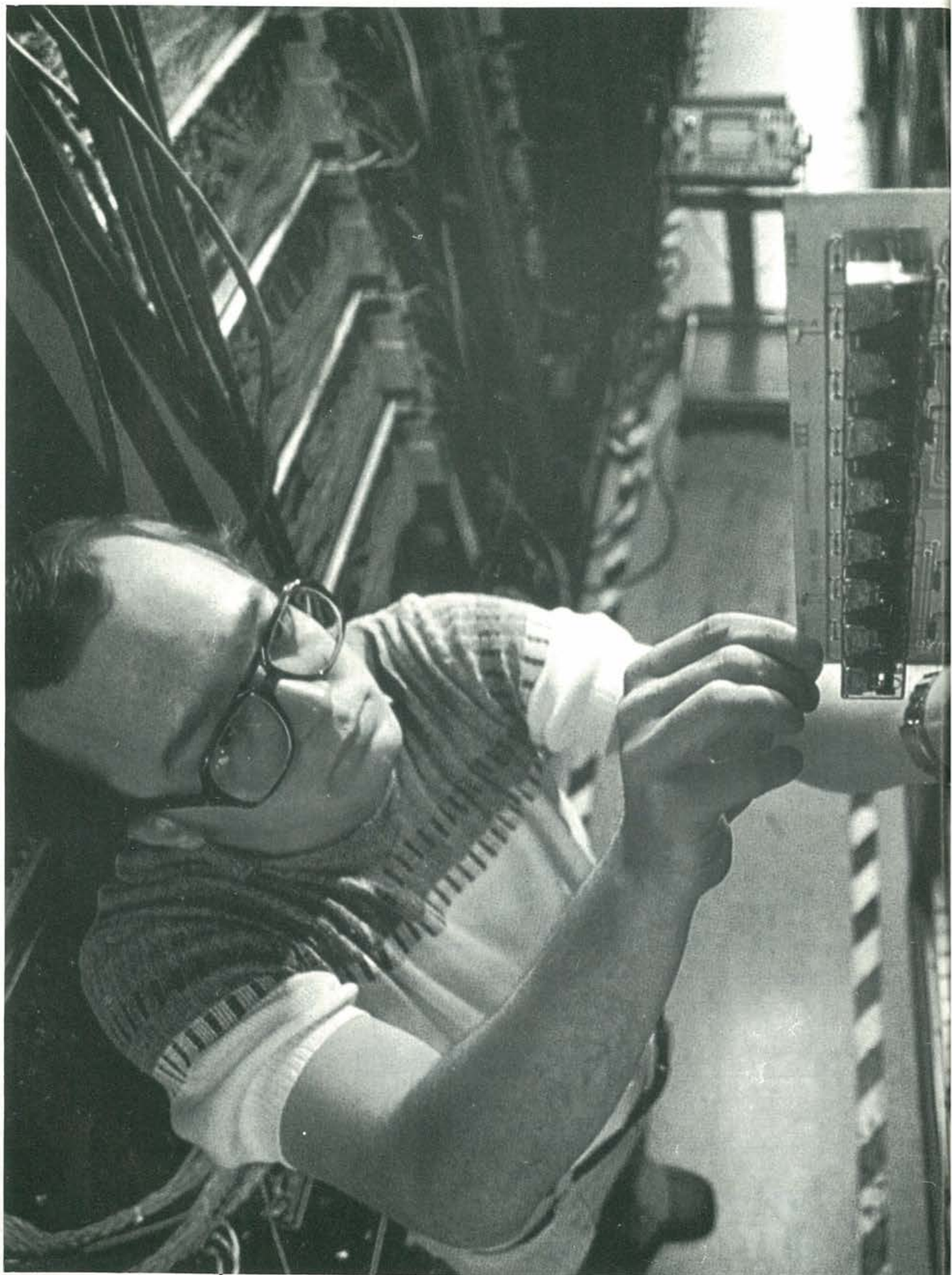


Fig. 6







# C-Mos tester

HAI MAI PENSATO CHE PUO' ESSERE  
MOLTO UTILE CONTROLLARE GLI STATI LOGICI?  
UN APPARECCHIO PER IL TUO LABORATORIO.

di FRANCESCO MUSSO

**D**i indicatori di stato logico per integrati TTL se ne sono ormai visti un numero veramente notevole, da quelli semplici ed economici a soli transistor fino a quelli più sofisticati ad integrati.

Quello la cui mancanza incomincia oggi a farsi sentire, visto il sempre maggiore uso di tali integrati, è un analogo indicatore di stato logico per i C/MOS. Trovare qualcosa di veramente funzionale per questi integrati è più complesso che per gli altri per due motivi: la più bassa corrente fornita dalle uscite dei C/MOS, ed il fatto che la loro tensione di alimentazione non è fissa a 5 V come per i TTL, ma può variare fra 3 e 15 V. In queste condizioni è praticamente impossibile stabilire delle soglie di tensione fisse che caratterizzino gli stati logici 1 e  $\emptyset$ , visto che sia la  $V_{out}$  massima a livello zero che quella minima a livello 1 variano al variare della  $V_{dd}$  applicata all'integrato.

La prima scappatoia consisterebbe nell'alimentare il circuito durante le prove sempre con una stessa tensione, che potrebbe essere anche quella a 5 V usata per i TTL, ma la cosa non è sempre possibile né del

tutto affidabile specie quando i C/MOS lavorano con altri dispositivi che richiedono tensioni superiori. Ad esempio la verifica di un 4049 che pilota dei led e la cui resistenza limitatrice è stata calcolata per 12 V, può a 5 V dare un risultato positivo anche se si rischia un lieve danno del chip di silicio che si manifesterebbe senz'altro a 12 V, soprattutto a causa della maggiore corrente che scorreerebbe nel transistor Mos di uscita. Tali considerazioni ci hanno indotti a scartare questa soluzione semplicistica ed a ricercare dei componenti ed una soluzione circuitale che permettessero al nostro Tester C/MOS di lavorare in un'ampia gamma di tensioni.

Venendo a mancare una soglia al di sotto della quale il dispositivo deve indicare che l'integrato in esame fornisce un corretto segnale a livello logico basso, ed una al di sopra della quale si ha un corretto livello logico alto, non è più possibile ricorrere a tensioni di riferimento fornite da zener e simili. Si è allora fatto ricorso ad un semplice e quanto mai solito partitore resistivo posto fra il positivo e massa della tensione di alimentazione. Il poten-



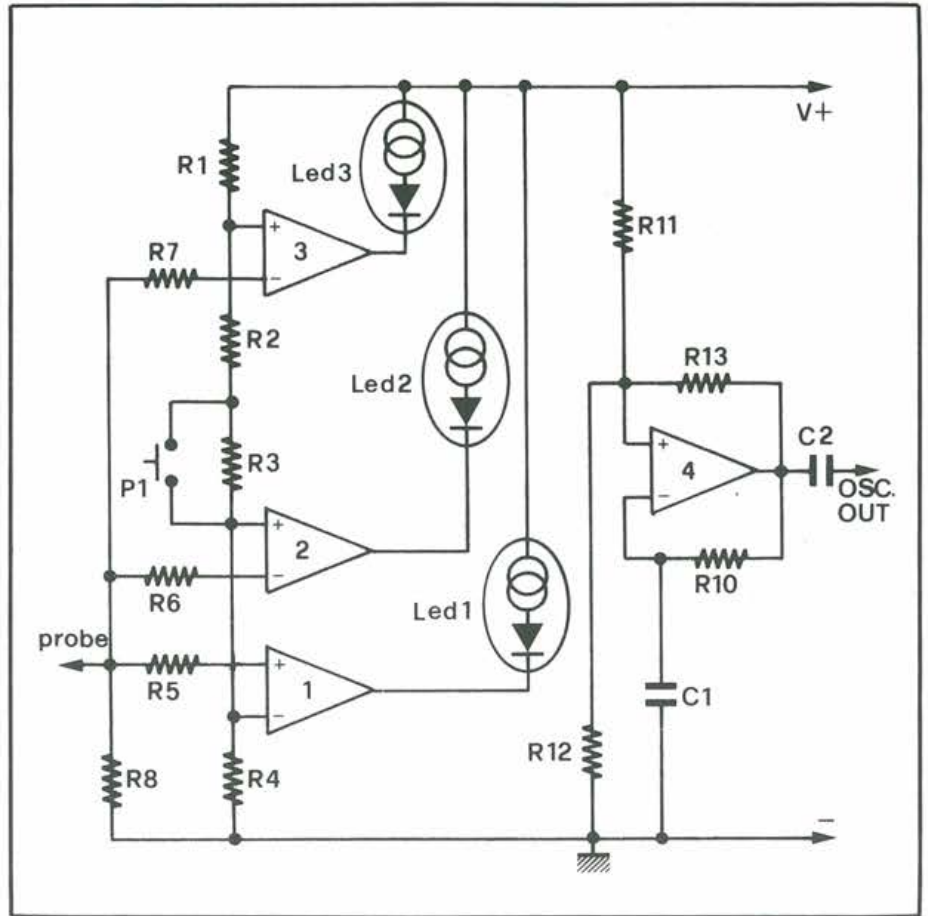


ziale nel punto di congiunzione delle due resistenze varia linearmente al variare della tensione di alimentazione, rimanendo una frazione costante di questa.

Traducendo la cosa in cifre, se con 5 V ne otteniamo 0,5, sul partitore con 15 V ne otteniamo 1,5 V.

Dando un'occhiata all'apposita tabella vediamo come anche la tensione massima di uscita per lo stato logico basso varia in modo del tutto analogo, quindi altro non resta da fare che comparare la tensione fornita dal partitore con quella presente sull'uscita dell'integrato la quale, se questo funziona a dovere, deve risultare pari o inferiore all'altra posto che si stia controllando lo stato logico basso. In linea di principio il tutto si risolve quindi comparando la tensione sul terminale dell'integrato con quella fornita dal partitore, ma rimane pur sempre da fissare in modo opportuno il valore della tensione di riferimento che il partitore deve fornire. Sempre dai dati caratteristici dei C/MOS vediamo infatti come la tensione massima corretta di uscita per lo stato logico basso sia di 2,0 V con una  $V_{dd}$  pari a 15 V, mentre la massima tensione di ingresso che viene ancora interpretata dall'integrato come stato basso è pari a 4,5 V; lo stesso discorso vale per lo stato logico alto in cui abbiamo rispettivamente  $V_{OH} = 13$  V min e  $V_{IH} = 10,5$  V min.

Sembrerebbe a questo punto di dover essere costretti a ricorrere a ben quattro diversi comparatori e ad altrettante tensioni di riferimento, di cui due per lo stato basso (2 V e 4,5 V di soglia) e due per lo stato alto (10,5 V e 13 V di soglia), se non addirittura a sei se si vuole anche avere l'indicazione attiva della presenza di tensioni intermedie fra i due stati. Questo si può evitare però in due modi

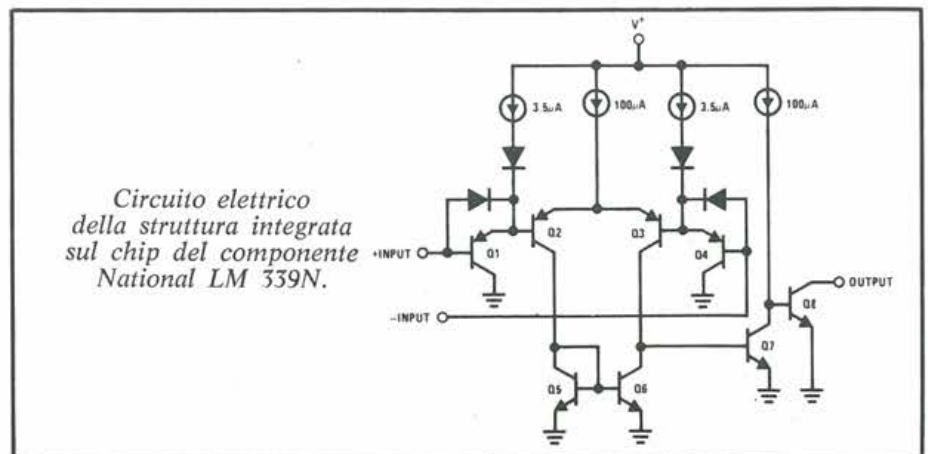


nel primo e più semplice dei quali si prendono come tensioni di soglia le medie dei valori limite per i due stati: questo sistema può essere considerato sufficientemente valido per le esigenze spicciole di molti lettori ma presenta indubbiamente dei limiti. Nella seconda soluzione si risolve l'inghippo con un'ulteriore suddivisione del partitore che viene così ad essere formato da quattro resistenze all'ultima delle quali si applica in parallelo un pulsante, premendo

il quale si cortocircuita. A pulsante libero la tensione di riferimento fornita va bene per misure sulle uscite dei C/MOS, mentre a pulsante premuto ci si trova nella condizione ottimale per eseguire misure sugli ingressi.

Veniamo al circuito vero e proprio per il quale si fa uso di un integrato siglato LM 339 che contiene quattro comparatori.

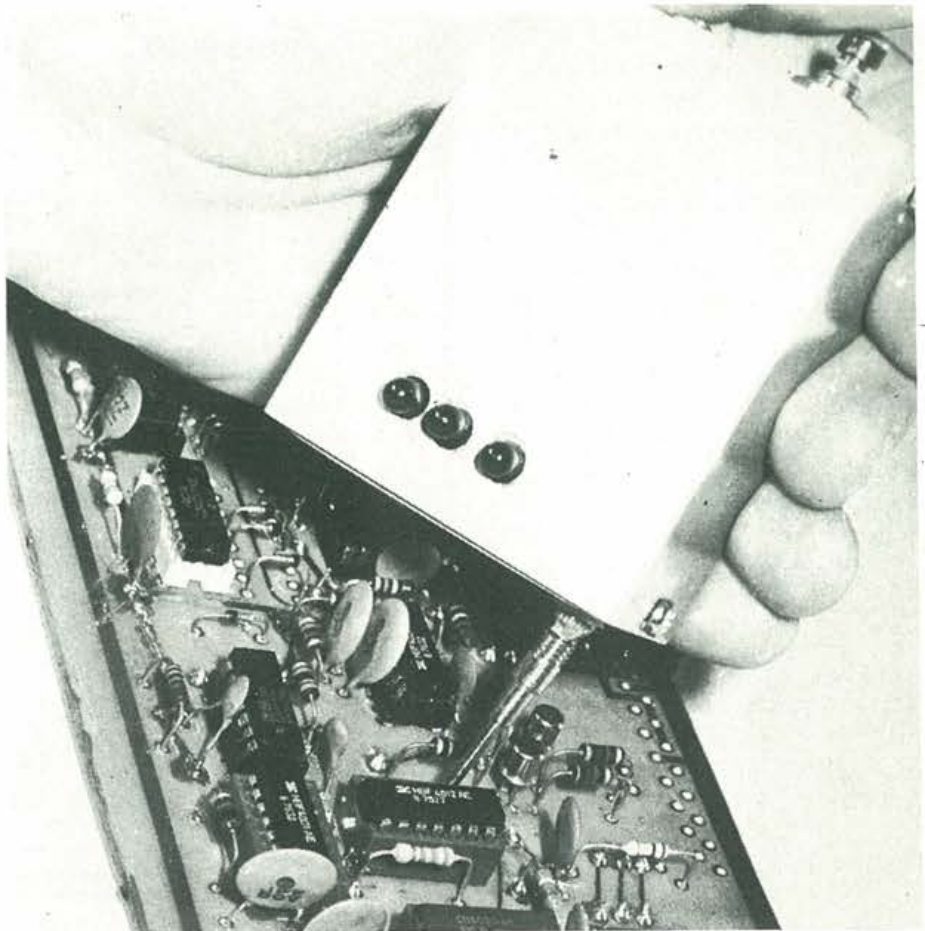
Uno lo useremo per risolvere lo stato basso, uno per quello alto, uno per quello interme-





Sotto, dettaglio circuitale in cui si evidenzia la sistemazione dell'integrato nello zoccolo.

A lato, il tester all'opera in un progetto ricco di componenti a tecnologia mos.



dio ed il quarto, che altrimenti rimarrebbe disoccupato, viene preso in forza con mansioni di generatore di segnali ad onda quadra. Un comparatore può essere visto alla stessa stregua di un amplificatore operazionale ed infatti esso presenta un ingresso invertente ( $-$ ), uno non invertente ( $+$ ), un'uscita e può venir usato in configurazione invertente e non invertente, ad anello aperto o chiuso. Nei circuiti invertenti la tensione di riferimento viene applicata al non inverting input ( $+$ ) e quella da misurare all'inverting input ( $-$ ), ottenendo così che quando la tensione incognita supera quella di riferimento l'uscita del comparatore va bassa. Nel caso di una soluzione non invertente gli ingressi vengono scambiati e quando la tensione sotto misura supera quella di riferimento l'uscita va alta.

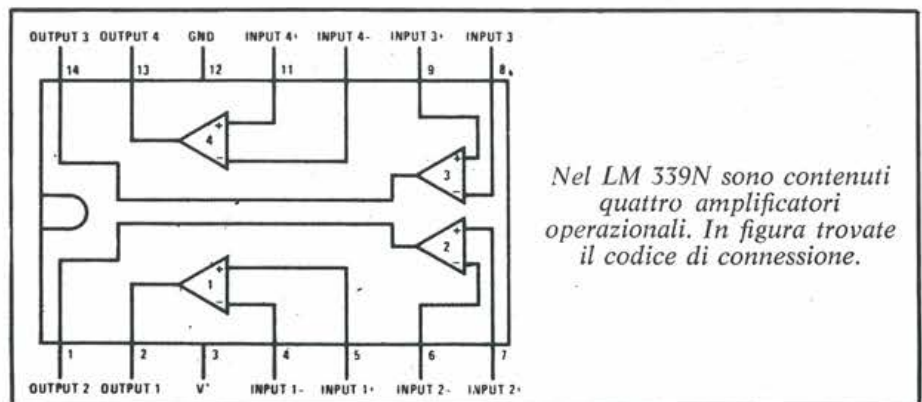
Nel nostro caso avremo un circuito non invertente per la rivelazione dello stato basso e due circuiti invertenti per lo sta-

to intermedio e per quello alto; in tutti e tre i casi i comparatori lavorano ad anello aperto, e solamente nell'oscillatore, visto che serve un tasso di reazione negativa, avremo una configurazione ad anello chiuso.

Detto questo passiamo decisamente ad esaminare lo schema nel quale si vede comparire un solo partitore multiplo al quale risultano collegati tre ingressi dei tre comparatori. Nel partitore scorre una corrente pari a  $V_{lim}/R_1 + R_2 + R_3 + R_4$  a pulsante aperto, e pari a  $V_{lim}/R_1 + R_2 + R_4 +$  a pulsante

premutato; questa determina sui capi delle resistenze delle differenze di potenziale che vengono prese dai comparatori come tensioni di riferimento. Il primo di questi legge la differenza di potenziale (ddp) che si sviluppa ai capi di  $R_4$  e che funge da tensione di soglia per lo stato basso e la compara con il potenziale presente sul pin dell'integrato sotto prova; se la differenza è inferiore alla prima, l'uscita del comparatore va bassa facendo accendere il led  $Ld1$ .

Ponendo invece che sul probe sia presente una tensione supe-



Nel LM 339N sono contenuti quattro amplificatori operazionali. In figura trovate il codice di connessione.



riore a quella del punto siglato (A), l'uscita del primo comparatore va alta spegnendo Ld1 mentre va bassa quella del secondo, montato in configurazione invertente, che fa accendere Ld2.

Se la tensione nel punto sotto esame risulta superiore a quella maggiore di riferimento fornita dal partitore nel punto (B), va bassa pure l'uscita del terzo comparatore, con conseguente accensione di Ld3. Il display assume pertanto le seguenti configurazioni:

Ld1 acceso = stato logico basso (0)

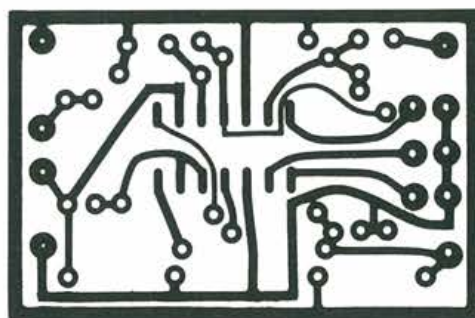
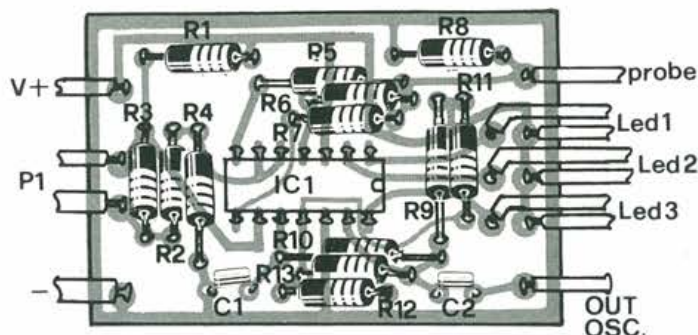
Ld2 acceso = stato logico intermedio

Ld2 e Ld3 accesi = stato logico alto (1)

Durante lo studio del circuito si era pervenuti ad una soluzione che permetteva di spegnere Ld2 quando si accendeva Ld3, in modo che ogni led segnalasse uno ed un solo preciso stato logico. Ciò si otteneva collegando, tramite un diodo, l'ingresso (—) del secondo inverter all'uscita del terzo, ma con tale soluzione durante il controllo di ingressi collegati a V+ tramite resistenze di alto valore il nostro tester logico forniva dati errati, così l'idea è stata abbandonata. D'altro canto l'aver lo stato logico basso segnalato dall'accensione di un led e quello alto segnalato dall'accensione di altri due torna molto comodo in quanto si è in grado di riconoscere al volo il tipo di informazione che il display ci sta fornendo.

Le resistenze R<sub>5</sub> R<sub>6</sub> R<sub>7</sub>, poste fra il puntale e gli ingressi dei comparatori, svolgono una funzione di disaccoppiamento e la caduta di potenziale che si verifica sui loro capi è trascurabile ai fini pratici per via della bassissima corrente di bias richiesta da tali ingressi. Tutto sembra filare così liscio che qualcuno si sarà già chiesto come mai circuiti così poco com-

## il montaggio



Piano generale per la disposizione dei componenti e traccia del circuito stampato in dimensioni naturali.

plici non siamo apparsi in precedenza. Il quesito è risolto osservando attentamente lo schema elettrico dove non compaiono le classiche resistenze limitatrici in serie ai led, ripensando al fatto che il tester deve poter funzionare con tensioni comprese fra 3 e 15 volt, ed osservando il classico simbolo del led modificato, con l'aggiunta dei due cerchietti che stanno ad indicare la presenza di una sorgente di corrente costante.

In effetti quelli che fin qui abbiamo chiamato led non sono comuni diodi fotoemittenti ma nuovi e pratici integratini incapsulati nello stesso contenitore classico dei led con due soli terminali costituiti da un led vero e proprio, un riferimento di tensione, un amplificatore comparatore ed un transistor. Questo « led » siglato NSL 4944 possiede la peculiarità di reggere una tensione diretta o inversa pari a 18 volt e di mantenere

### CARATTERISTICHE IN-OUT

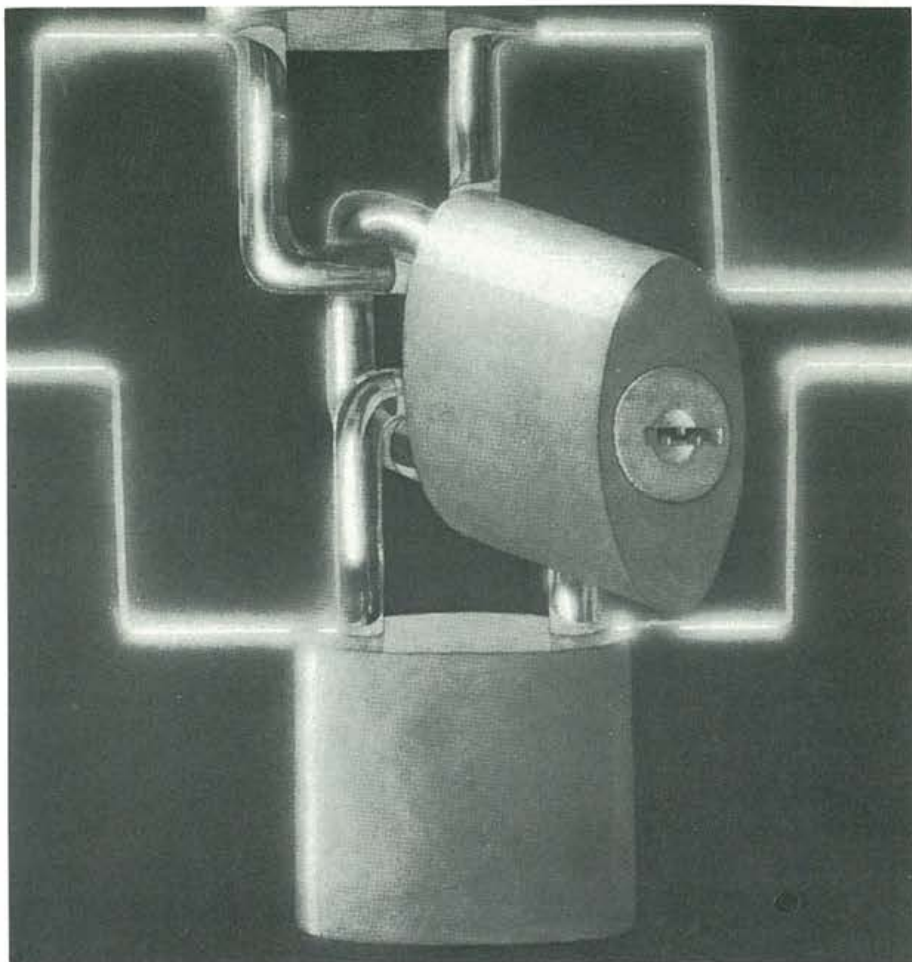
	Vdd 5 V	Vdd 10 V	Vdd 15 V
V max out basso livello VOL	0,5	1	2
V min out alto livello VOH	4	9	13
V max in basso livello VIL	1,5	3	4,5
V min in alto livello VIH	3,5	7	10,5



## COMPONENTI

R1	=	10 Kohm
R2	=	12 Kohm
R3	=	68 Kohm
R4	=	10 Kohm
R5	=	47 Kohm
R6	=	47 Kohm
R7	=	47 Kohm
R8	=	1 Mohm
R9	=	4,7 Kohm
R10	=	100 Kohm
R11	=	100 Kohm
R12	=	100 Kohm
R13	=	100 Kohm
C1	=	7,5 nF
C2	=	100 nF
LD1	=	NSL 4944
LD2	=	NSL 4944
LD3	=	NSL 4944
IC1	=	LM 339

I componenti utilizzati per il progetto del tester logico sono prodotti reperibili presso i migliori negozi di materiale elettronico. Si raccomanda di non effettuare sostituzioni dei led segnalati nell'elenco sopra.



costante la corrente che lo attraversa al variare della tensione di alimentazione; per una discreta luminosità la tensione minima di alimentazione deve essere pari a 3 V e questa, guarda caso, è anche la tensione minima di funzionamento dei C/MOS.

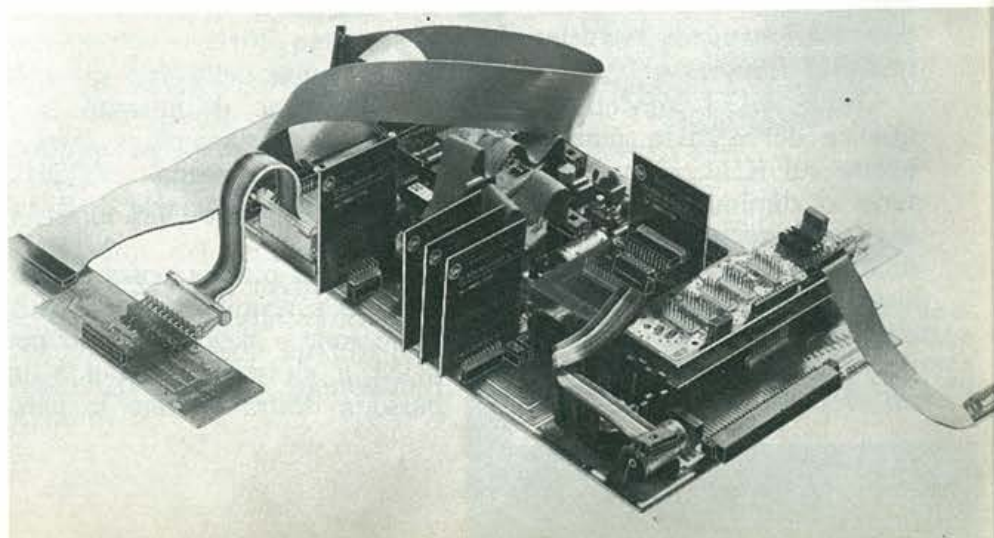
In parallelo all'ingresso dei comparatori è presente la resistenza  $R_8$  che serve come protezione per il resto del circuito nei confronti di tensioni elevate, per lo più di natura elettrostatica, che potrebbero nascere sul probe anche per il semplice contatto fra la mano ed il puntale metallico.

## L'OSCILLATORE

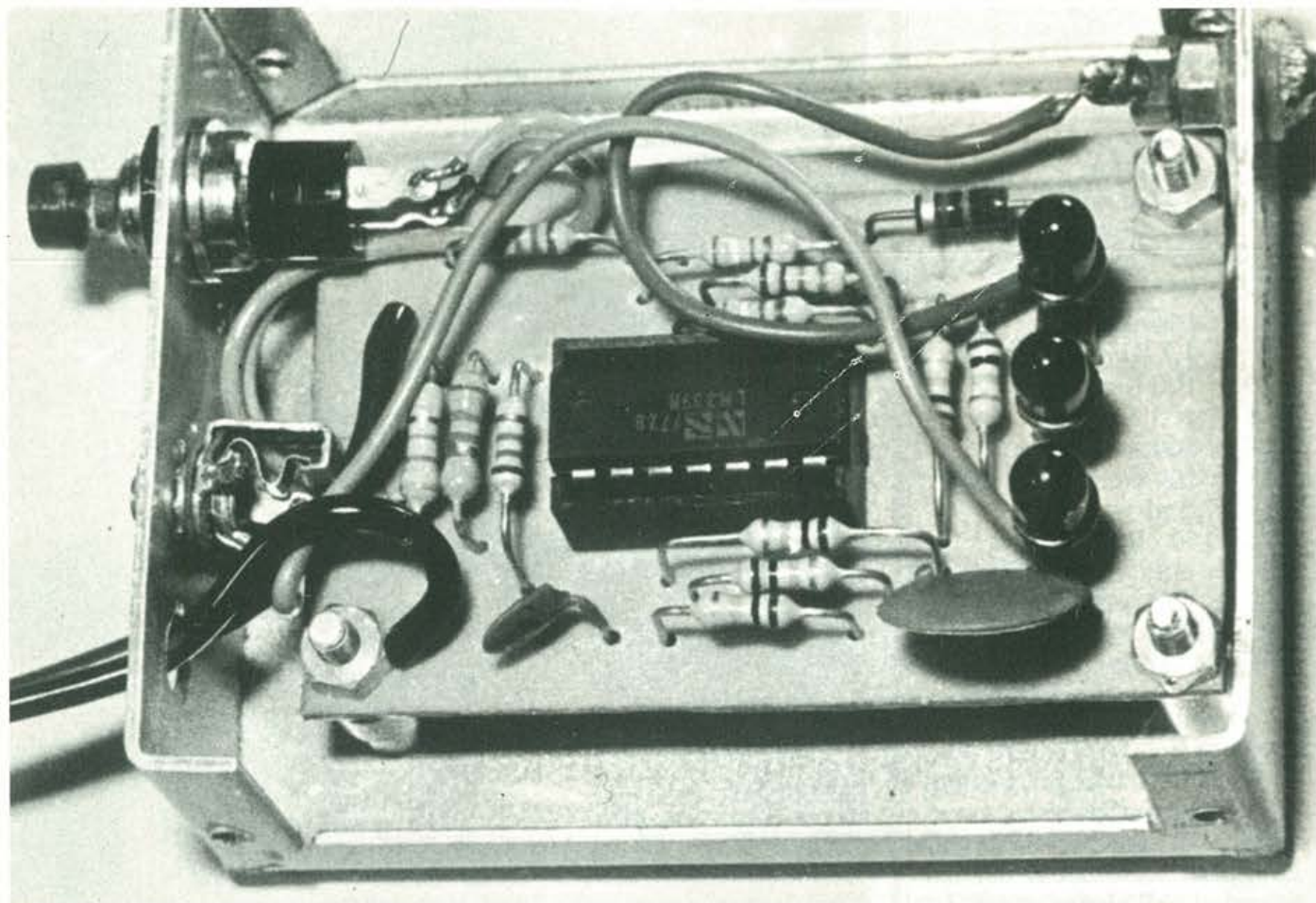
Il quarto comparatore presente nel chip dell'LM 339 viene usato per realizzare un oscillatore ad onda quadra che può tornare utilissimo nel collaudo di circuiti digitali nei quali

siano presenti delle decadi, degli shift-register, dei flip-flop o altri dispositivi che richiedano dei segnali di clock. Lo schema è quanto di più classico e semplice vi possa essere:  $R_{11}$  ed  $R_{12}$  formano un partitore che di per sé tende a polarizzare il non inverting input del comparatore con una tensione pari alla metà di quella di alimentazione;  $C_1$  è il classico condensatore che subisce i soliti cicli alterni di carica e scarica. All'accen-

sione  $C_1$  è scarico, per cui la tensione sull'input (—) risulta inferiore a quella presente sull'ingresso (+); pertanto l'uscita del comparatore va alta determinando, grazie ad  $R_{13}$ , un ulteriore incremento della tensione sul non inverting input. La spiegazione del fatto è ovvia se si pensa che in questo caso un capo di  $R_{11}$  ed uno di  $R_{13}$  (trascurando  $R_9$  di valore molto inferiore) risultano collegati alla tensione di alimentazione, per







cui sul piano pratico le due resistenze si comportano come se fossero in parallelo. Non appena il potenziale sulle armature di  $C_1$  supera quello presente sull'ingresso (+) il comparatore si porta con l'uscita bassa ed inizia la scarica di  $C_1$  tramite  $R_{10}$ . In queste condizioni è ora  $R_{12}$  a trovarsi praticamente in parallelo con  $R_{13}$  cosicché la tensione sull'ingresso non invertente scende decisamente al di sotto di  $V+/2$  ed il comparatore commuterà nuovamente, non appena il processo di scarica di  $C_1$  avrà determinato sulle sue armature un potenziale appena inferiore a quello dell'ingresso (+).

Con i valori indicati la frequenza del segnale generato si aggira sul KHz; si può aumentarla o diminuirla aumentando o diminuendo i valori di  $C_1$  o di  $R_{10}$ ,  $R_{11}$ ,  $R_{12}$  ed  $R_{13}$ ; queste resistenze, se si vuole ottenere un segnale simmetrico (cioè con duty-cycle pari al 50%) debbono avere lo stesso valore. La re-

sistenza  $R_9$  funge da resistenza di carico ed è necessaria in quanto l'uscita dei comparatori contenuti nell'LM 339 è del tipo « open collector ».

### IL MONTAGGIO

Diciamo subito che ci siamo sforzati di contenere le dimensioni del master in modo da rendere possibile l'inscatolamento del tester C/MOS in piccoli contenitori per ottenere uno strumento veramente tascabile.

Piazzato lo zoccolo (un solito low-profile di ingombro ridotto), potete iniziare con  $R_2$  posta a fianco delle due piazzole che collegano il pulsante  $P_1$  e quindi parallelamente a questa, a partire dallo zoccolo dell'integrato, trovate lo spazio di  $R_3$  ed  $R_4$ .

Se avete la basetta posta in modo che i terminali per il pulsante sono a destra e quelli per i led a sinistra, guardando in basso a destra vedrete le piaz-

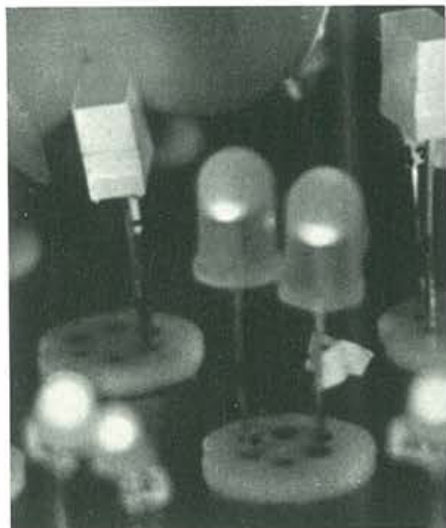
zole relative ad  $R_8$ . Vicino alle piazzole per i led e parallelamente a queste, ecco le sedi rispettive per  $R_{11}$  ed  $R_9$ , mentre in alto a sinistra ci sono quelle di  $C_2$ , il condensatore posto sull'uscita dell'oscillatore. In basso e parallelamente all'integrato si trovano, a partire da questo,  $R_7$ ,  $R_6$ ,  $R_5$  e, più sui fianchi,  $R_8$  ed  $R_1$ .

Saldate ancora i tre Led integrati NSL 4944 nelle rispettive riconoscibilissime piazzole e concludete finalmente il cablaggio dei componenti « on a board ». Restano ancora da collegare il pulsante  $P_1$ , l'ingresso dei comparatori al puntale, l'uscita dell'oscillatore alla relativa boccia e i terminali (+) e (-) ad un cavetto bifilare o schermato, munito di coccodrilli.

Il contenitore usato per il prototipo è una comune scatoletta modello A/2 della TEK0; sulla parte anteriore è stato fissato il puntale mentre da quella posteriore spuntano il pulsantino,



*Il prototipo è stato racchiuso in un contenitore di metallo di piccole dimensioni da cui fuoriesce il puntale della sonda; l'alimentazione si può ricavare dallo stesso circuito in esame.*



il cavetto di alimentazione e il jack dal quale si preleva il segnale dell'oscillatore.

#### CONTROLLI FINALI

Il circuito non prevede alcuna taratura in quanto i rapporti fra le tensioni presenti nei punti (A) e (B) e quella di alimentazione sono fissi e la precisione delle soglie di intervento dei comparatori dipende esclusivamente dalla precisione dei resistori usati; in campo amatoriale vanno benissimo le solite resistenze al 5% di tolleranza.

Il controllo del circuito si effettua misurando la tensione presente nei punti (A) e (B) con il tester e controllando la soglia di scatto dei comparatori, aiutandosi con una pila ed un potenziometro al cui cursore collegheremo il puntale. Ruotando la manopola applichiamo al probe una tensione crescente da zero a  $V_{max}$  mentre con l'ausilio di un tester andiamo a misurare la tensione presente sul

cursore quando si spegne Ld1 (stato basso) e si accende Ld2 (stato intermedio) e quando si accende Ld3 (stato alto).

La verifica dell'oscillatore si compie tramite una cuffia ad alta impedenza (almeno 1 Kohm) collegata fra la boccola di uscita del segnale e la massa del circuito: si deve poter ascoltare un fischio a circa 1 KHz.

Questo tester logico, oltre che a provare i bravi C/MOS, torna anche utile nella verifica dei circuiti che impiegano dei transistor operativi solamente in condizioni ON-OFF (saturazione-interdizione). Ponendo infatti il puntale sul collettore di un NPN, se questo è in stato di conduzione il tester ci darà l'indicazione  $\emptyset$  essendo presente su detto elettrodo la sola  $V_{CEsat}$  che in genere non supera il volt, mentre se il transistor si trova in interdizione sul suo collettore risulta presente praticamente la stessa tensione di alimentazione per cui lo strumentino ci fornirà l'indicazione 1 logico facendo accendere Ld<sub>2</sub> e Ld<sub>3</sub>.

La segnalazione della presenza di tensioni intermedie significa che il transistor è in avaria oppure che il pilotaggio, ovvero la corrente di base, non è sufficiente a mandarlo in saturazione. Lo strumento può ancora venire usato per i circuiti TTL ed in questo caso è bene tenere premuto il pulsante P1 durante le misure; le soglie di tensione per gli stati alto e basso non vengono ad essere proprio quelle ottimali (specie per l'1 logico), tuttavia le indicazioni sono sufficientemente attendibili.

La presenza di segnali oscillanti nel punto sotto esame viene messa in evidenza dall'accensione contemporanea a luminosità ridotta dei led.

In virtù del fenomeno della persistenza delle immagini sulla retina è possibile vedere sul display anche degli impulsi brevissimi generati da monostabili e simili.

**UK 11W**



## SIRENA ELETTRONICA DI ELEVATA POTENZA E RIDOTTO CONSUMO UK 11 W

Circuito elettronico completamente transistorizzato con impiego di circuiti integrati.

Protezione contro l'inversione di polarità.

Facilità di installazione grazie ad uno speciale supporto ad innesto.

Adatta per impianti antifurto - antincendio - segnalazioni su imbarcazioni o unità mobile e ovunque occorra un avvisatore di elevata resa acustica.



#### CARATTERISTICHE TECNICHE

Alimentazione:	12 Vc.c.
Resa acustica:	> 100 dB/m
Assorbimento:	500 mA max
Dimensioni:	Ø 131 x 65



A'	B'	C'	D'
<b>A</b>	<b>B</b>	<b>C</b>	<b>D</b>
		log	CP
<b>2nd</b>	<b>INV</b>	<b>Inx</b>	<b>CE</b>
Pgm	P→R	sin	cos
<b>LRN</b>	<b>x<sup>≥t</sup></b>	<b>x<sup>2</sup></b>	<b>√x</b>
Ins	CMs	Exc	Prd
<b>SST</b>	<b>STO</b>	<b>RCL</b>	<b>SUM</b>
Del	Eng	Fix	Int
<b>BST</b>	<b>EE</b>	<b>(</b>	<b>)</b>
Pause	x = t	Nop	Op
<b>GTO</b>	<b>7</b>	<b>8</b>	<b>9</b>
Lbl	x ≥ t	Σ+	$\bar{x}$
<b>SBR</b>	<b>4</b>	<b>5</b>	<b>6</b>
St flg	If flg	D.MS	π

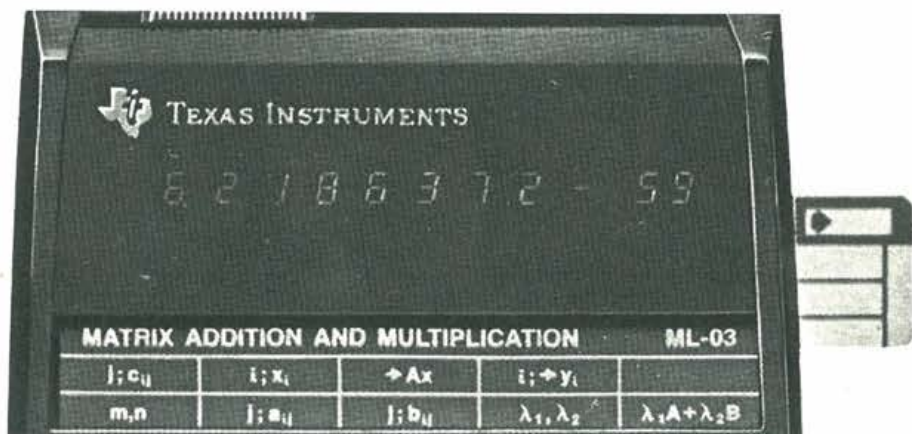


# Io programmo lei progetta

di IRVI CERVELLINI

Scommettiamo che molti di voi possiedono una calcolatrice tascabile. I più fortunati l'avranno di tipo programmabile. Vediamo con un esempio, riferito ad un particolare modello molto diffuso, come si può usare la programmazione per progettare un circuito elettronico. Dunque supponiamo di utilizzare le Texas, TI-58 e 59. Come noto queste,

zione della potenzialità di calcolo, sono molto diffuse anche in Italia, specialmente tra gli studenti. Abbiamo perciò ritenuto opportuno, con questo primo articolo, fornire a chiunque ne possieda una un valido mezzo per aumentarne (parliamo sempre di programmazione) le possibilità d'uso. Certo chi possiede la TI-58 o la TI-59 si sarà reso



poco più grandi di una semplice calcolatrice numerica, consentono di realizzare programmi (che possono essere registrati su una scheda magnetica e archiviati) per la risoluzione dei più svariati problemi di geodesia, matematica, elettronica, chimica ecc. Queste calcolatrici, forse anche in virtù del limitato costo in fun-

conto che le sue possibilità di programmazione sono molto elevate, sia per le capacità d'istruzione, sia per la potenzialità intrinseca delle due calcolatrici. La TI-59 ad esempio dispone di ben 960 passi di programma e permette di usare 100 memorie le quali non mettono praticamente limite a programmi particola-



Fig. 1a

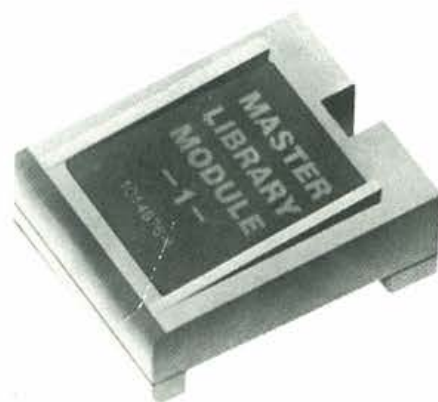
000	76	LBL	056	92	RTN	112	10	10	168	27	27	224	59	INT
001	38	SIN	057	68	NDP	113	01	1	169	42	STD	225	74	SM*
002	36	STF	058	68	NDP	114	63	EX*	170	26	26	226	10	10
003	00	00	059	68	NDP	115	10	10	171	73	RC*	227	01	1
004	61	GTD	060	01	1	116	76	LBL	172	26	26	228	94	+/-
005	33	X <sup>2</sup>	061	94	+	117	28	LDG	173	77	GE	229	64	PD*
006	00	0	062	49	PRD	118	63	EX*	174	38	SIN	230	10	10
007	76	LBL	063	30	30	119	10	10	175	22	INV	231	61	GTD
008	35	1/X	064	01	1	120	44	SUM	176	59	INT	232	33	X <sup>2</sup>
009	71	SBR	065	44	SUM	121	10	10	177	65	x	233	76	LBL
010	40	IND	066	30	30	122	63	EX*	178	01	1	234	23	LNx
011	09	09	067	92	RTN	123	10	10	179	00	0	235	87	IFF
012	43	RCL	068	68	NDP	124	50	IxI	180	94	+/-	236	00	00
013	30	30	069	68	NDP	125	22	INV	181	95	=	237	39	CDS
014	55	+	070	43	RCL	126	67	EQ	182	42	STD	238	43	RCL
015	01	1	071	29	29	127	28	LDG	183	30	30	239	30	30
016	00	0	072	75	-	128	76	LBL	184	01	1	240	32	X:T
017	95	=	073	43	RCL	129	39	CDS	185	00	0	241	98	ADV
018	92	RTN	074	30	30	130	22	INV	186	00	0	242	03	3
019	68	NDP	075	95	=	131	86	STF	187	49	PRD	243	02	2
020	43	RCL	076	33	X <sup>2</sup>	132	00	00	188	27	27	244	04	4
021	29	29	077	42	STD	133	63	EX*	189	43	RCL	245	01	1
022	49	PRD	078	30	30	134	10	10	190	27	27	246	03	3
023	30	30	079	92	RTN	135	03	3	191	59	INT	247	07	7
024	92	RTN	080	73	RC*	136	00	0	192	22	INV	248	69	DP
025	68	NDP	081	10	10	137	42	STD	193	44	SUM	249	04	04
026	68	NDP	082	22	INV	138	10	10	194	27	27	250	32	X:T
027	68	NDP	083	59	INT	139	76	LBL	195	42	STD	251	69	DP
028	68	NDP	084	85	+	140	33	X <sup>2</sup>	196	26	26	252	06	06
029	68	NDP	085	43	RCL	141	43	RCL	197	73	RC*	253	69	DP
030	43	RCL	086	30	30	142	10	10	198	26	26	254	00	00
031	29	29	087	85	+	143	85	+	199	77	GE	255	98	ADV
032	67	EQ	088	43	RCL	144	01	1	200	38	SIN	256	98	ADV
033	00	00	089	29	29	145	95	=	201	22	INV	257	76	LBL
034	37	37	090	75	-	146	66	PAU	202	59	INT	258	30	TAN
035	42	STD	091	93	.	147	42	STD	203	65	x	259	09	9
036	30	30	092	01	1	148	10	10	204	01	1	260	32	X:T
037	92	RTN	093	95	=	149	73	RC*	205	00	0	261	43	RCL
038	68	NDP	094	22	INV	150	10	10	206	94	+/-	262	00	00
039	68	NDP	095	67	EQ	151	67	EQ	207	95	=	263	67	EQ
040	71	SBR	096	01	01	152	23	LNx	208	42	STD	264	70	RAD
041	00	00	097	01	01	153	22	INV	209	29	29	265	61	GTD
042	20	20	098	01	1	154	77	GE	210	43	RCL	266	60	DEG
043	71	SBR	099	42	STD	155	33	X <sup>2</sup>	211	27	27	267	76	LBL
044	00	00	100	30	30	156	55	+	212	65	x	268	70	RAD
045	60	60	101	92	RTN	157	01	1	213	01	1	269	02	2
046	92	RTN	102	68	NDP	158	00	0	214	00	0	270	42	STD
047	68	NDP	103	68	NDP	159	00	0	215	00	0	271	00	00
048	68	NDP	104	76	LBL	160	00	0	216	95	=	272	42	STD
049	68	NDP	105	15	E	161	00	0	217	59	INT	273	28	28
050	71	SBR	106	03	3	162	95	=	218	42	STD	274	61	GTD
051	00	00	107	00	0	163	42	STD	219	09	09	275	30	TAN
052	30	30	108	32	X:T	164	27	27	220	71	SBR	276	76	LBL
053	71	SBR	109	00	0	165	59	INT	221	35	1/X	277	60	DEG
054	00	00	110	32	X:T	166	22	INV	222	63	EX*	278	29	CP
055	60	60	111	42	STD	167	44	SUM	223	10	10	279	73	RC*

Sequenza dei passi di programmazione necessari per la risoluzione di maglie digitali. Le parti indicate con una linea laterale servono esclusivamente ad ottenere la stampa del ciclo di lavoro.

## CODICI ALLE PORTE

- 20 AND
- 30 OR
- 40 NAND
- 50 NOR
- 60 NOT
- 70 XOR
- 80 SRL

Fig. 2



## STATI AGLI INGRESSI

- ING.
- 0.
- 0.
- 0.
- 0.
- 1.
- 1.
- 1.
- 1.
- 0. OUT

Fig. 3

mente sofisticati e complessi. E' proprio per questo motivo (e per il limitato costo) che queste calcolatrici hanno riscosso un notevole successo.

Oltre a pubblicare vari programmi da noi elaborati vi informeremo su diversi trucchetti, utili per la semplificazione dei vostri programmi, che vi daranno la possibilità di aumentare le vostre capacità nel programmare.

Proponiamo a questo punto un programma, che può essere ge-

stato sia dalla TI-58 che dalla TI-59, che riguarda l'elettronica. Si tratta di un simulatore di circuiti digitali in grado di analizzare il funzionamento di maglie anche di una certa complessità. Il programma utilizza alcuni degli aspetti più avanzati nella programmazione di queste calcolatrici come l'indirizzamento indiretto e le operazioni sottoposte ad uso di FLAG.

Il programma, indicato in fig. 1, mette a disposizione un nume-

ro sufficientemente elevato di porte logiche il cui codice di identificazione da utilizzare nel programma è riportato in fig. 2. La memoria del programma è stata suddivisa in tre parti distinte che elenchiamo qui di seguito: dal registro 0 al registro 8°, ed il 28°, sono di uso stampa (infatti il programma è stato suddiviso in due versioni, una per l'impiego della stampante PC 100C, un'altra senza l'impiego della stessa), dal registro 11° al



Fig. 1b

280	01	01	336	03	3	392	14	D	448	32	X:T
281	50	I×I	337	01	1	393	99	PRT	449	65	×
282	67	EQ	338	42	STD	394	32	X:T	450	93	.
283	90	LST	339	01	01	395	01	1	451	01	1
284	43	RCL	340	02	2	396	04	4	452	95	=
285	00	00	341	42	STD	397	42	STD	453	22	INV
286	32	X:T	342	00	00	398	10	10	454	74	SM*
287	73	RC*	343	42	STD	399	61	GTO	455	10	10
288	01	01	344	28	28	400	42	STD	456	65	×
289	55	+	345	98	ADV	401	76	LBL	457	01	1
290	01	1	346	25	CLR	402	16	A'	458	00	0
291	00	0	347	03	3	403	99	PRT	459	95	=
292	00	0	348	01	1	404	32	X:T	460	91	R/S
293	95	=	349	22	INV	405	01	1	461	76	LBL
294	22	INV	350	90	LST	406	05	5	462	97	DSZ
295	59	INT	351	25	CLR	407	42	STD	463	32	X:T
296	65	×	352	98	ADV	408	10	10	464	69	DP
297	01	1	353	98	ADV	409	61	GTO	465	00	00
298	00	0	354	98	ADV	410	42	STD	466	02	2
299	95	=	355	91	R/S	411	76	LBL	467	04	4
300	59	INT	356	81	RST	412	17	B'	468	03	3
301	50	I×I	357	76	LBL	413	99	PRT	469	01	1
302	67	EQ	358	11	A	414	32	X:T	470	02	2
303	80	GRD	359	71	SBR	415	01	1	471	02	2
304	71	SBR	360	97	DSZ	416	06	6	472	04	4
305	66	PAU	361	32	X:T	417	42	STD	473	00	0
306	61	GTO	362	99	PRT	418	10	10	474	69	DP
307	30	TAN	363	32	X:T	419	61	GTO	475	02	02
308	76	LBL	364	01	1	420	42	STD	476	69	DP
309	80	GRD	365	01	1	421	76	LBL	477	05	05
310	73	RC*	366	42	STD	422	18	C'	478	25	CLR
311	28	28	367	10	10	423	99	PRT	479	92	RTN
312	69	DP	368	61	GTO	424	32	X:T			
313	04	04	369	42	STD	425	01	1			
314	73	RC*	370	91	R/S	426	07	7			
315	01	01	371	76	LBL	427	42	STD			
316	69	DP	372	12	B	428	10	10			
317	06	06	373	99	PRT	429	61	GTO			
318	69	DP	374	32	X:T	430	42	STD			
319	21	21	375	01	1	431	76	LBL			
320	61	GTO	376	02	2	432	19	D'			
321	30	TAN	377	42	STD	433	99	PRT			
322	76	LBL	378	10	10	434	32	X:T			
323	66	PAU	379	61	GTO	435	01	1			
324	69	DP	380	42	STD	436	08	8			
325	20	20	381	76	LBL	437	42	STD			
326	43	RCL	382	13	C	438	10	10			
327	28	28	383	99	PRT	439	61	GTO			
328	85	+	384	32	X:T	440	42	STD			
329	01	1	385	01	1	441	91	R/S			
330	95	=	386	03	3	442	76	LBL			
331	42	STD	387	42	STD	443	42	STD			
332	28	28	388	10	10	444	01	1			
333	92	RTN	389	61	GTO	445	94	+/-			
334	76	LBL	390	42	STD	446	72	ST*			
335	90	LST	391	76	LBL	447	10	10			

Seconda parte del programma; i passi complessivamente sono 480 ed i codici delle condizioni imposte al circuito richiesto, o determinate dallo schema sotto analisi, sono descritti nelle varie tabelle.

25° per uso input, dal 31° al 59° per i dati. Il codice per comunicare alla calcolatrice il tipo di porta logica utilizzata ed i suoi ingressi è il seguente: XX YY ZZ, dove XX rappresenta l'ingresso n. 1, YY l'ingresso n. 2 e ZZ il codice di identificazione della porta. Nel caso della porta NOT (che ha un unico ingresso) XX e YY dovranno avere lo stesso codice d'ingresso. Nella versione del programma di stampa un esempio di dati d'ingresso è

indicato nella fig. 3, la soluzione a fine programma nella fig. 4. Per una perfetta esecuzione relativa alla stampa dovremo inserire i dati indicati nella fig. 5, che rappresentano in particolare i codici alfanumerici delle porte usate (vedi fig. 2). Per quanto riguarda i dati, questi sono suddivisi in due parti distinte:

A) Gli input: risiedono come già detto dal registro 11° al 25°, iniziando sempre dal registro 11°. Per definire gli ingressi basterà

memorizzare in essi lo stato logico 0 (codice 1.0) o 1 (codice 1.1); ciò è facilitato dall'uso delle label assolute (A, B, C, D, A', B', C', D') le quali permettono l'inserimento dello stato logico automaticamente (ad esempio premere 1.0 STO 11 equivale a premere 0-A). La tabella di fig. 6 indica tale corrispondenza.

B) I dati: per comprendere meglio questo procedimento facciamo un esempio pratico. Consideriamo il circuito logico ripor-

-113240.1	NAND
-121260.1	NOT
-133440.1	NAND
-141460.1	NOT
-153660.1	NAND
-161660.1	NOT
-173840.1	NAND
-181860.1	NOT
-323370.1	XOR
-343570.1	XOR
-363770.1	XOR
-313930.1	OR
-413830.1	OR
-434360.1	NOT
-424630.1	OR
-404470.1	XOR
-454560.1	NOT
-464440.1	NAND
-474870.1	XOR
-491820.1	AND
-501770.1	XOR
-181770.1	XOR
-515230.1	OR
-113240.1	31
-121260.1	32
-133440.1	33
-141460.1	34
-153660.1	35
-161660.1	36
-173840.1	37
-181860.1	38
-323370.1	39
-343570.1	40
-363770.1	41
-313930.1	42
-413830.1	43
-434360.1	44
-424630.1	45
-404470.1	46
-454560.1	47
-464440.1	48
-474870.1	49
-491820.1	50
-501770.1	51
-181770.1	52
-515230.1	53
0.	54
0.	55
0.	56
0.	57
0.	58
0.	59

Fig. 4



**TABELLA VERITA'**

A	B	C
0	0	0
1	0	1
0	1	1
1	1	0

Tabella della verità del circuito digitale riportato in figura 7. La tabella è stata ricavata mediante il programma proposto.

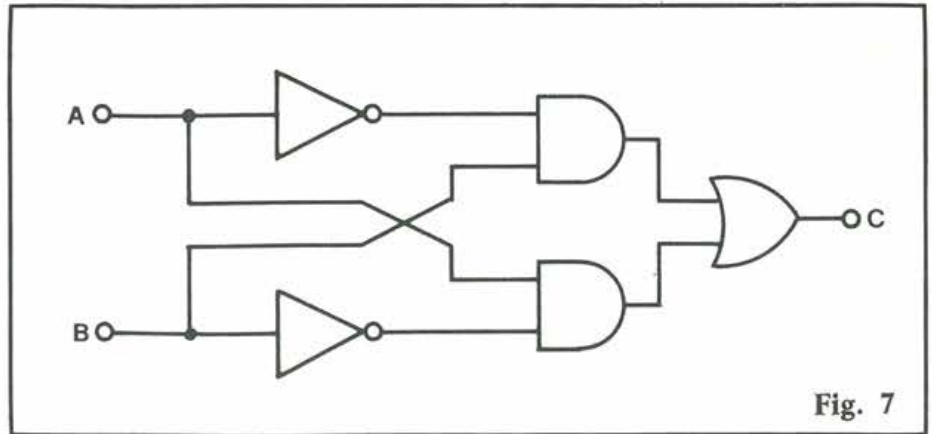


Fig. 7

2.	00
31.	01
133116.	02
3235.	03
31133116.	04
313235.	05
313237.	06
443235.	07
36354027.	08
0.	09
0.	10
0.	11
0.	12
0.	13
0.	14
0.	15
0.	16
0.	17
0.	18
0.	19
0.	20
0.	21
0.	22
0.	23
0.	24
0.	25
0.	26
0.	27
2.	28
0.	29
0.	30
0.	31
0.	32
0.	33

Fig. 5

**REGISTRI INGRESSO**

- A 11
- B 12
- C 13
- D 14
- A' 15
- B' 16
- C' 17
- D' 18

Fig. 6

ING.  
1.  
0.  
  
1.     OUT

Fig. 9

-111160.     NOT  
-121260. 1     NOT  
-311220.     AND  
-321120. 1     AND  
-333430. 1     OR  
  
-111160.     31  
-121260. 1     32  
-311220.     33  
-321120. 1     34  
-333430. 1     35

Listato che fornisce il risultato della maglia digitale supponendo di inviare agli ingressi due differenti livelli logici (1 e 0). Il contenuto dei registri dal 36 al 59 è nullo.

333430.	35
0.	36
0.	37
0.	38
0.	39
0.	40
0.	41
0.	42
0.	43
0.	44
0.	45
0.	46
0.	47
0.	48
0.	49
0.	50
111160.	31
121260.	32
311220.	33
321120.	34
333430.	35
0.	36
0.	37
0.	38

Fig. 8

tato in fig. 7; tale circuito è dotato di due ingressi e di un'uscita: comprende due porte NOT, una porta OR, due porte AND. La tabella della verità ricavata con metodo classico è riportata a fianco del disegno della rete digitale. A questo punto chiamiamo ogni porta con un suo numero a partire dal n. 31 in successione lineare (fig. 8), quindi memorizziamo lo stato della maglia supponendo di dare livello 1 al primo ingresso e 0 al secondo.

Premiamo quindi il tasto E. Il risultato nella versione con stampa è indicato nella fig. 9; non utilizzando la stampante il risultato verrà visualizzato dalla calcolatrice. Il listato riportato in fig. 1 rappresenta la versione totale del programma ovvero la versione con la stampa; per avere la versione senza stampa sarà sufficiente eliminare la parte del programma segnata in nero. Un arri-vederci prossimamente e... forza con i programmi!



sul prossimo fascicolo di

# **Elettronica 2000** MISTER KIT

***novembre '79***

120 WATT  
IN STEREOFONIA

LASER  
PSICO EFFETTI

LABORATORIO  
CERCA IMPULSI

**fra un mese  
in tutte le edicole**





**NUOVA AMPLIFICATORI COMPONENTI  
ELETTRONICI INTEGRATI S.R.L.**

20139 MILANO - Viale Bacchiglione, 6 - Telefoni: (02) 56.96.241/2/3/4/5  
Cap. Soc. L. 20.000.000 - C.C.I.A. n. 922991 - Codice Fiscale n. 02226530158

**TRANSISTOR**

Tipo	Prezzo per 20 pezzi	Tipo	Prezzo per 20 pezzi	Tipo	Prezzo per 20 pezzi
AC 125	3.000	BC 207	1.800	BD 434	7.400
AC 126	3.000	BC 208	1.800	BD 435	7.400
AC 127	3.400	BC 209	1.800	BD 436	7.400
AC 127 K	3.800	BC 237	1.200	BD 437	7.600
AC 128	3.400	BC 238	1.200	BD 438	7.600
AC 128 K	3.800	BC 239	1.200	BD 439	7.600
AC 130	3.400	BC 286	4.600	BD 441	7.400
AC 141	3.200	BC 287	4.600	BD 442	7.400
AC 141 K	3.700	BC 300	4.000	BD 505	6.800
AC 142	3.400	BC 301	4.200	BD 506	6.800
AC 142 K	3.800	BC 303	4.400	BD 507	6.800
AC 153	3.600	BC 304	4.200	BD 508	6.800
AC 153 K	3.800	BC 307	1.500	BD 509	6.800
AC 180	3.400	BC 308	1.500	BD 510	6.800
AC 180 K	4.000	BC 309	1.600	BD 561	8.000
AC 181	3.400	BC 327	1.800	BD 562	8.000
AC 181 K	4.000	BC 328	1.800	BD 675	11.000
AV 184	3.400	BC 337	1.800	BD 676	11.000
AC 184 K	4.000	BC 338	1.900	BD 677	11.000
AC 185	3.400	BC 547	1.600	BD 678	11.000
AC 185 K	3.400	BC 548	1.600	BD 679	11.000
AC 187	3.400	BC 549	1.600	BD 680	11.000
AC 187 K	4.000	BC 557	1.800	BD 681	11.000
AC 188	3.600	BC 558	1.800	BD 682	11.000
AC 188 K	4.000	BC 559	1.800	BF 167	3.600
BC 107	2.200	BD 135	4.400	BF 173	4.000
BC 108	2.200	BD 136	4.400	BF 194	2.200
BC 109	2.200	BD 137	4.800	BF 195	2.200
BC 140	4.200	BD 138	4.800	BF 196	2.400
BC 141	4.400	BD 139	5.600	BF 197	2.400
BC 147	1.200	BD 140	5.600	BF 198	2.400
BC 148	1.200	BD 142	10.400	BF 199	2.600
BC 149	1.200	BD 157	8.000	BF 233	2.400
BC 157	1.700	BD 158	8.000	BF 234	2.400
BC 158	1.700	BD 159	8.000	BF 235	2.400
BC 159	1.700	BD 232	8.000	BF 236	2.400
BC 160	4.600	BD 233	6.600	BF 237	2.400
BC 161	4.800	BD 234	6.800	BF 324	4.400
BC 171	1.500	BD 235	7.000	BF 373	3.200
BC 172	1.500	BD 236	7.000	BF 374	3.200
BC 173	1.500	BD 237	7.200	BF 375	3.200
BC 177	3.000	BD 238	7.200	BF 393	2.800
BC 178	3.000	BD 410	8.000	BF 394	2.800
BC 179	3.000	BD 433	7.200	BF 422	4.000



**ATTENZIONE:** Al fine di evitare disguidi nell'evasione degli ordini si prega di scrivere in stampatello nome ed indirizzo del committente completo di CAP. Gli ordini debbono essere accompagnati dal numero di codice fiscale e/o dal numero di partita IVA. Gli ordini privi di tali dati non saranno evasi.

**CONDIZIONI DI VENDITA:** La presente offerta è valida solo per grossisti, rivenditori e costruttori. Ordine minimo L. 200.000. Spedizione contrassegno con spese postali a carico del destinatario. Gli ordini debbono essere accompagnati dal 10% dell'importo complessivo. Per pagamento anticipato sconto del 3%. Richiedete qualsiasi materiale elettronico, anche se non pubblicato nella presente pagina. Forniamo qualsiasi preventivo, dietro versamento anticipato di L. 4.000.

Tipo	Prezzo per 20 pezzi	Tipo	Prezzo per 10 pezzi	Tipo	Prezzo per 10 pezzi
BF 457	5.200	<b>CIRCUITI INTEGRATI</b>		TDA 3310	14.000
BF 458	5.600	SAA 1024	32.000	LM 340T5	11.000
BF 459	5.800	SAA 1025	36.000	LM 340T12	11.000
BF 506	4.400	SAA 1124	30.000	LM 340T15	11.000
BF 509	4.800	SAA 1130	38.000	LM 340T18	11.000
BF 757	10.000	SAS 560	13.000	LM 340T24	11.000
BF 758	12.000	SAS 570	14.000	LM 320T5	13.500
BF 759	14.000	TBA 120 S	7.200	LM 320T12	13.500
BU 102	26.000	TBA 240	13.800	LM 320T15	13.500
BU 104	26.000	TBA 400	14.500	LM 320T18	13.500
BU 108	34.000	TBA 440 C	14.800	LM 320T24	13.500
BU 109	26.000	TBA 530	10.500	μA 709 N	3.000
BU 120	27.000	TBA 540	10.000	μA 723 (T039)	5.500
BU 122	23.000	TBA 560 B	9.500	μA 741	3.000
BU 128	27.000	TBA 560 C	9.500	μA 748 N	4.500
BU 132	28.000	TBA 625 B	5.800	<b>PONTI RETTIFICATORI</b>	
BU 133	28.000	TBA 720	13.800	<b>Tipo</b>	<b>Prezzo per 20 pezzi</b>
BU 134	28.000	TBA 750 C	15.500	B 40 C1000	3.200
BU 204	31.000	TBA 780	8.000	B 80 C1000	3.800
BU 205	31.000	TBA 810	9.500	B 40 C1500	4.600
BU 206	32.000	TBA 810 AS	9.500	B 80 C1500	5.600
BU 207	32.000	TBA 820	5.200	B200 C1500	5.600
BU 208	36.000	TBA 890	12.000	B400 C1500	6.600
2N 708	3.800	TBA 920	13.500	B600 C1500	7.600
2N 709	7.000	TBA 950	14.500	B800 C1500	10.000
2N 914	3.600	TDA 1180	16.000	B 40 C5000	15.600
2N 1613	3.600	TDA 1220	13.000	B 80 C5000	17.000
2N 1711	3.800	TDA 1370	16.000	<b>DIODI 3A</b>	
2N 2221	3.400	TDA 2002	15.000	<b>Tipo</b>	<b>Prezzo per 20 pezzi</b>
2N 2222 A	3.400	TDA 2010	13.000	1N 5402	2.600
2N 2405	7.500	TDA 2020	16.500	1N 5404	3.200
2N 3055	10.000	TDA 2522	22.000	1N 5406	3.400
2N 3442	21.000	TDA 2523	24.000	1N 5408	3.600
2N 3502	5.000	TDA 2530	22.000	1N 5409	3.800
2N 3704	3.000	TDA 2560	22.000	BY 254	3.400
2N 3773	34.000	TDA 2570	35.000	BY 255	3.600
2N 3866	15.000	TDA 2572	35.000	<b>DIODI LED</b>	
2N 4031	5.600	TDA 2581 Q	24.000	<b>Tipo</b>	<b>Prezzo per 50 pezzi</b>
2N 4032	5.600	TDA 2590	22.000	Led rosso TF	6.000
2N 4033	4.600	TDA 2612 Q	24.000	Led verde TF	7.500
2N 4427	15.000	TDA 2629	24.000	Led giallo TF	7.500
		TDA 2630	24.000	Led bianco TF	20.000
		TDA 2631	24.000		
		TDA 2760	35.000		



# C.D.E. CASA DELL'ELETTRONICA

DI FANTI GIOVANNI & C. S.A.S.

SEDE: P.zza De Gasperi 28-29 - 46100 - MANTOVA Tel. 0376/364592

Le spese di spedizione e di imballo sono a carico dell'acquirente. Acquisto minimo L. 10.000 - Sconti per quantitativi.

n. 1 KIT TUBETTO DI GRASSO AL SILICONE da 50gr.	L. 1550	n. 44 STRUMENTI A FERRO MOBILE dimensioni 4,8x4,8 cm. 15Volt f.s. 30Volt f.s. 1,5A 3A 5A f.s.	L. 4100 L. 3600
n. 2 KIT n. 10 GOMMONI PASSACAVO per fori Ø 8mm	L. 350	n. 45 COMMUTATORI ROTATIVI 2P 6V ; 3P 4V ; 4P 3V ; 5P 2V ; 6P 2V ; 12P 1V 2P12V ; 3P 8V ; 4P 6V ; 5P 4V ; 6P 4V ; 12P 2V 3P12V ; 4P 9V ; 6P 6V ; 12P 3V	L. 800 L. 1400 L. 1650
n. 3 KIT n. 15 GHIERE per LED Ø 5mm	L. 500	n. 46 COMMUTATORE A PULSANTIERA DOPPIA A 4 VIE dipendente indipendente	L. 1300 L. 1300
n. 4 KIT n. 10 BANANE Ø 4 - Rosse - Nere - Verdi - Blu - Gialle	L. 650	n. 47 TRIPLA A 4 VIE dipendente indipendente	L. 2000 L. 2000
n. 5 KIT n. 10 BOCCOLE isolate Ø 4 Rosse - Nere - Verdi - Gialle	L. 1000	n. 48 QUADRUPLA A 4 VIE dipendente indipendente	L. 2650 L. 2650
n. 6 KIT n. 2 BOCCOLE SERRAFILE Ø 4mm Rossa e Nera	L. 500	n. 49 QUINTUPLA A 4 VIE dipendente indipendente	L. 3300 L. 3300
n. 7 KIT n. 6 VK200 Impedenze per alta frequenza	L. 1000	n. 50 SESTUPLA A 4 VIE dipendente dipendente	L. 3950 L. 3950
n. 8 KIT n. 12 LED Rossi luce diffusa Ø 5mm	L. 2000	n. 51 SPINA JEK mono plastica Ø 6,3	L. 300
n. 9 KIT n. 12 LED Verdi o Gialli (precisare il colore) Ø 5mm	L. 2500	n. 52 SPINA JEK mono metallo Ø 6,3	L. 450
n. 10 KIT n. 50 CONDENSATORI CERAMICI assortiti	L. 2000	n. 53 SPINA JEK stereo plastica Ø 6,3	L. 400
n. 11 KIT n. 100 RESISTENZE Assortite 1/4W 5%	L. 1500	n. 54 SPINA JEK stereo metallo Ø 6,3	L. 750
n. 12 KIT n. 100 RESISTENZE Assortite 1/2W 5%	L. 1700	n. 55 SPINA JEK mono plastica Ø 3,5	L. 180
n. 13 KIT n. 20 RESISTENZE Assortite 2%	L. 1000	n. 56 SPINA JEK mono plastica Ø 2,5	L. 180
n. 14 KIT n. 10 CONDENSATORI ELETTROLITICI uno per ogni valore 1uF 2,2uF 4,7uF 10uF	L. 1450	n. 57 PRESA JEK pannello stereo Ø 6,3	L. 350
n. 15 KIT n. 10 } 22uF 47uF 100uF 220uF 470uF 1000uF	L. 1700	n. 58 PRESA JEK pannello stereo Ø 6,3 con interruttore	L. 450
n. 16 KIT n. 10 } 16 Volt	L. 1900	n. 59 PRESA JEK pannello mono Ø 3,5	L. 180
n. 17 KIT n. 3 } 25 Volt	L. 1000	n. 60 PRESA JEK pannello mono Ø 2,5	L. 180
n. 18 KIT n. 3 } 35 Volt	L. 1000	n. 61 PRESA JEK volante mono plastica Ø 6,3	L. 250
n. 19 KIT n. 3 COMPENSATORI CERAMICI 4+20pF	L. 1000	n. 62 PRESA JEK volante stereo plastica Ø 6,3	L. 400
n. 20 KIT n. 3 COMPENSATORI CERAMICI 6+25pF	L. 1000	n. 63 PRESA JEK volante mono plastica Ø 3,5	L. 200
n. 21 KIT n. 3 COMPENSATORI CERAMICI 10+40pF	L. 1000	n. 64 PRESA JEK volante mono plastica Ø 2,5	L. 200
n. 22 KIT n. 2 COMPENSATORI CERAMICI 10+60pF	L. 500	n. 65 SPINA DIN 5 poli 180°	L. 200
n. 23 KIT n. 2 PORTAFUSIBILI DA PANNELLO per fusibili 5x20	L. 450	n. 66 PRESA DIN 5 poli 180° pannello	L. 150
n. 24 KIT n. 6 PORTAFUSIBILI per circuito stampato 5x20	L. 180	n. 67 PRESA DIN 5 poli 180° volante	L. 200
n. 25 KIT n. 2 COCCODRILLI Ricoperti Rossi e Neri lung. 35mm	L. 220	n. 68 SPINA COASSIALE schemata RCA	L. 150
n. 26 KIT n. 2 COCCODRILLI Ricoperti Rossi e Neri 45mm	L. 220	n. 69 PRESA COASSIALE schermata RCA volante	L. 200
n. 27 SALDATORE 40W 220 Volt	L. 3200	n. 70 PRESA COASSIALE schermata RCA pannello	L. 200
n. 28 SALDATORE a stilo 12W 220 Volt	L. 8500	n. 71 PRESA COASSIALE schermata RCA pannello isolata	L. 150
n. 29 SALDATORE a stilo 18W 220 Volt	L. 8750	n. 72 PRESA COASSIALE schermata RCA pannello isolata doppia	L. 300
n. 30 SALDATORE a stilo 20W 220 Volt	L. 9000	n. 73 PRESA COASSIALE schermata RCA pannello isolata quadrupla	L. 500
n. 31 PORTASALDATORE in bachelite con molla	L. 4500	n. 74 CAPSULA PIEZZO Ø 25mm	L. 1200
n. 32 DISSALDATORE a risucchio Lunghezza 220mm	L. 6500	n. 75 CAPSULA PIEZZO Ø 30mm	L. 1100
n. 33 ZOCCOLO per integrato a basso profilo 4+4 p	L. 150	n. 76 CAPSULA MAGNETICA Ø 19mm altezza 16mm Imped. 200ohm	L. 2000
n. 34 ZOCCOLO per integrato a basso profilo 7+7 p	L. 200	n. 77 CAPSULA MAGNETICA Ø 23mm altezza 11mm Imped. 200ohm	L. 2100
n. 35 ZOCCOLO per integrato a basso profilo 8+8 p	L. 200	n. 78 CONFEZIONE DI STAGNO da 50 grammi	L. 1500
n. 36 ZOCCOLO per integrato a basso profilo 9+9 p	L. 250		
n. 37 ZOCCOLO per integrato a piedini sfalsati 7+7 p	L. 220		
n. 38 ZOCCOLO per integrato a piedini sfalsati 8+8 p	L. 250		
n. 39 INTERRUOTTORE a pallina	L. 550		
n. 40 DEVIATORE a pallina	L. 650		
n. 41 DOPPIO DEVIATORE a pallina	L. 700		
n. 42 TRIAC 4A 400V (ottimo per luci psichedeliche)	L. 800		
n. 43 DIAC	L. 200		
n. 44 TRASFORMATORE per luci psichedeliche rapporto 1:1 500uA 1mA 100mA 1A 5A 15V 30V f.s.	L. 5900		
n. 45 STRUMENTI A BOBINA MOBILE dimensioni cm. 4,5x4,5 50uA 100uA VUmeter SWR	L. 6500		

## REFIT S.p.A.

via Nazionale, 67

00184 ROMA, Tel. 06/464217

# COMPONENTI ELETTRONICI RADIO TELEVISIONE HI-FI



contenitori  
per elettronica



di SILVIA MAIER

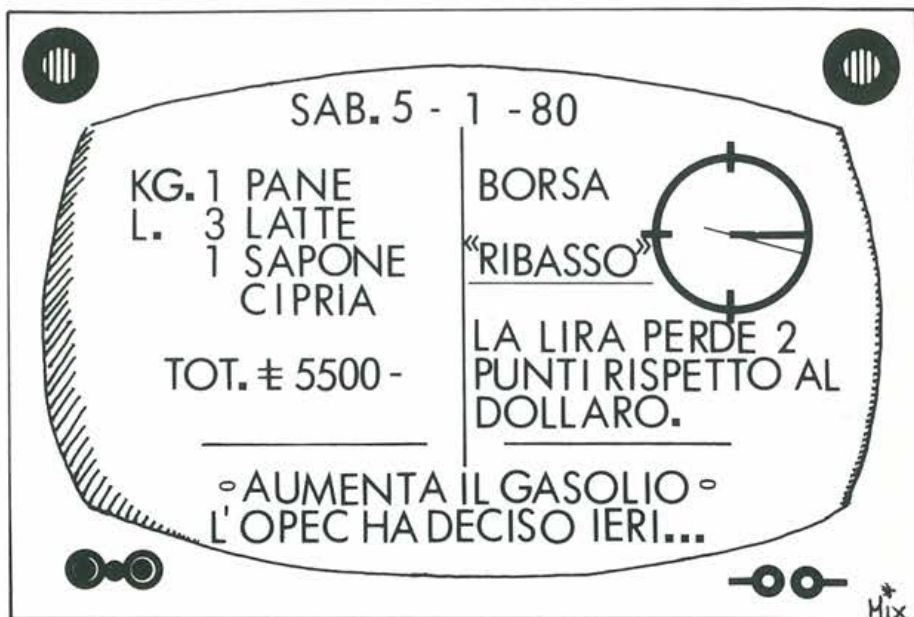
## TELEFATUTTO ANCHE LA SPESA

Chi parlò anni fa dello schiavismo da televisione non aveva idea probabilmente di quanto la realtà avrebbe superato la fantasia. Man mano che andiamo avanti le utilizzazioni del TV diventano tali e tante da supporre di divenirne schiavi molto al di là di ogni immaginazione. Col tivù faremo la spesa, ritireremo i soldi in banca, leggeremo il giornale, chiameremo l'idraulico e anche il medico, prenoteremo lo spettacolo, lo utilizzeremo insomma come terminale domestico per l'educazione, l'informazione, la trasmissione di documenti. Oltre che, naturalmente, come il pasatempo che è stato finora con la differenza, rispetto ad oggi, che potremo vedere, via satelliti costruiti apposta per la televisione diretta, i programmi di qualunque Paese che arriveranno direttamente all'antenna del condominio. Né va dimenticata la registrazione, a cassette, per quando non ci siamo e per la videoteca futura.

I costi si abbassano sempre più, i tempi di registrazione di ogni cassetta son sempre più lunghi e, dulcis in fundo, un nuovo sistema a microprocessori consente già di memorizzare gli ordini dei programmi da registrare per sedici giorni di seguito. Insomma possiamo partire per le Maldive e vederci al ritorno quello che, altrimenti, ci saremmo persi. Più schiavi di così...

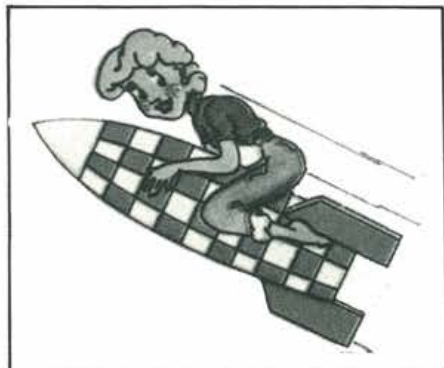
## BOMBA H « IN KIT »

Col boom del « fai da te » rischiamo di vederne delle belle perché la gente, si sa, non si accontenta certo di costruirsi il tavolo o il mixer, vuole sempre di più. In America, dove si vendono in scatola di montaggio case, zattere e motorini e dove non è difficile trovare articoli tipo « Il razzo per la luna si fa così », il



mensile di sinistra « The Progressive » ha illustrato nientemeno che il processo di fabbricazione della bomba all'idrogeno.

Il tribunale federale di Milwaukee, Wisconsin, accolta la tesi del governo secondo cui la pubblicazione avrebbe potuto compromettere la sicurezza nazionale, ha cercato prima di convincere il direttore della rivista ad attuare una sorta di censura volontaria, poi al suo diniego ha vietato senz'altro la pubblicazione dell'articolo.



## ADA E' UN LINGUAGGIO

Ad un linguaggio elettronico della Honeywell è stato dato il nome di Ada per ricordare Ada Augusta contessa di Lovelace, che aiutò ed assistette Charles Babbage, il grande matematico inventore della macchina da calcolo che porta il suo nome.

Le sue idee hanno avuto pieno riconoscimento soltanto negli ultimi anni, quando si è visto che tutti i principi fondamentali che stanno alla base dei moderni calcolatori digitali erano stati da lui capiti molto tempo fa. Il suo lavoro includeva quello che ora è chiamato un programma per elaborare i « numeri di Bernoulli » con un metodo molto sofisticato.

Ada Augusta, nata nel 1815 e spentasi nel 1852, seguì passo passo l'opera di Babbage arrivando persino a correggere un errore nella sua analisi dei numeri Bernoulli; il matematico stesso rese omaggio al lavoro della donna, definendolo il migliore del suo tempo per quanto riguardava la sua invenzione.



# Partecipate al GRANDE CONCORSO REALIZZAZIONI della rivista



**UN PREMIO  
PER TUTTI**

---

**MILIONI  
IN PREMI**

---

**PARTECIPARE  
E' FACILE**

---

**DURA  
TUTTO L'ANNO**

---

**1° PREMIO UNA  
COMBINATA**

**per costruire  
per risparmiare  
per divertirsi**



# Un chip, tanti progetti

Quante volte, servendoci una piccola luce intermittente, abbiamo preso la solita coppia di transistor, qualche resistenza ed un paio di condensatori per allestire il convenzionale multivibratore con frequenza di un Hertz o giù di lì? Qualche calcolo, i soliti accidenti di pramatica e tanta pazienza prima che il tutto venisse coronato da

pegno, quando non addirittura minore, è adesso possibile realizzare circuiti di gran lunga più interessanti.

L'integrato di cui parleremo è proprio uno di quei « semplifica cose » che rendono facile la vita agli hobbisti di oggi visto che grazie ad esso è possibile allestire una vasta serie di lampeggiatori, oscillatori etc, con

un numero ridottissimo di componenti. Il caso più semplice ad esempio è rappresentato da un lampeggiatore per il quale sono necessari solamente quattro pezzi, pila ed integrato compresi.

Scoperchiando il nero contenitore dell'LM 3909, un plastic mini-DIP con 8 pin Dual-In-Line, appare un circuito la cui semplicità ben difficilmente fa-



successo e la lampadina si mettesse a danzare al ritmo monotono stabilito dalle ferree leggi che regolano la carica dei condensatori. Ai baldi giovani che oggi amano addentrarsi nei misteri dell'elettronica le cose risultano invece di gran lunga facilitate visto che con pari im-

PROVIAMO A VEDERE  
IN PRATICA QUANTE COSE  
SI POSSONO FARE  
CON UN INTEGRATO  
E QUALCHE ALTRO  
COMPONENTE. POCHI SOLDI  
E TANTO DIVERTIMENTO.

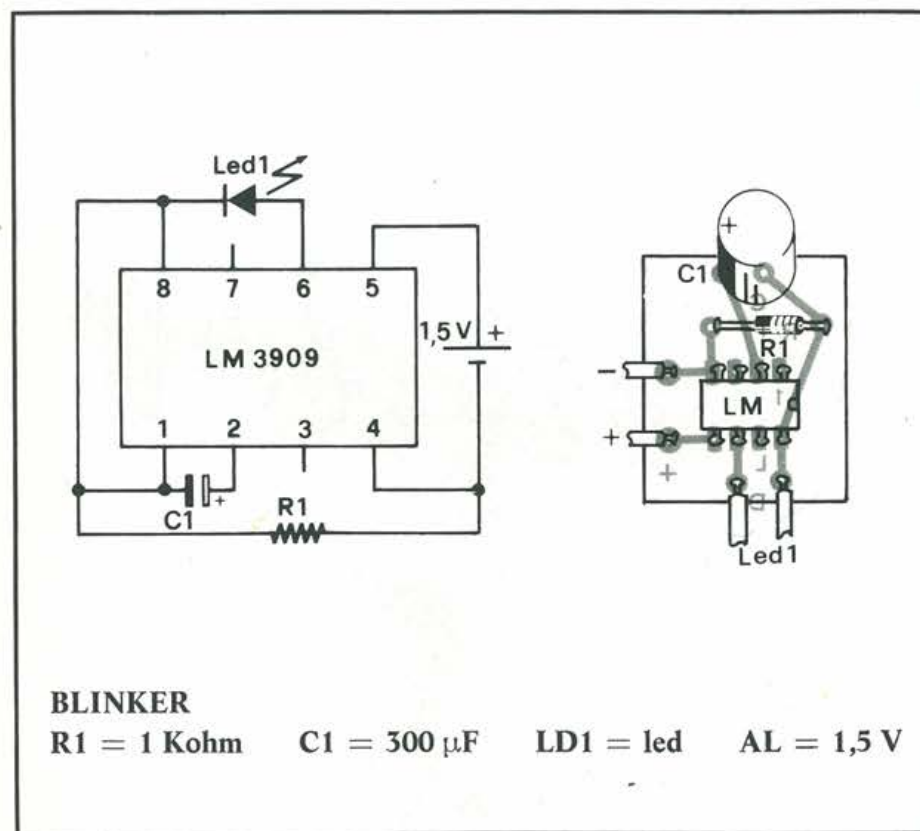
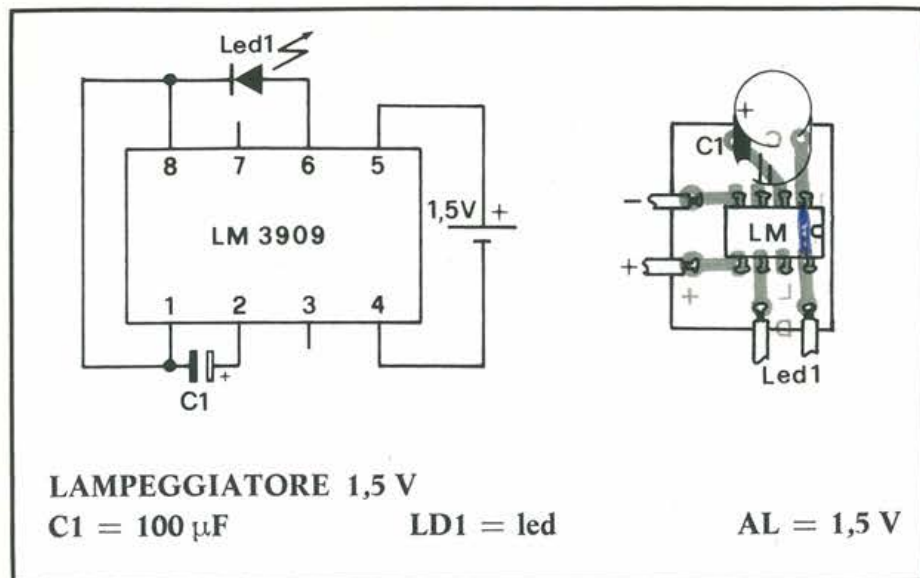
di ANDREA LETTIERI

rebbe presagire tutte le applicazioni che via via esamineremo. Ci si trova di fronte, infatti, solamente a quattro transistor, uno zener e nove resistenze assortite.

## LAMPEGGIATORE 1,5 V

La prima e più semplice ap-





giunge il valore di un volt  $Q_1$  entra in conduzione portando in tale stato anche  $Q_2$  e  $Q_3$ .

Quest'ultimo scarica  $C_1$  determinando il passaggio di una forte corrente attraverso il led. Siccome  $C_1$  gioca anche il ruolo di « voltage boosting », al momento della sua scarica la tensione ai capi del led supera i 2 V; resta così spiegata l'alta luminosità dello sprazzo di luce. Data la brevità dell'impulso (pochi millisecondi) non sussiste alcun pericolo per il led che risulta solo momentaneamente sovrappilotato. Diminuendo la capacità di  $C_1$  aumentano la frequenza di oscillazione ed il consumo del circuito. Come annotazioni pratiche relative al montaggio segnaliamo solamente che  $C_1$  deve avere il positivo rivolto verso il pin n. 2 dell'integrato mentre l'anodo del led deve essere allacciato al pin n. 8. E' possibile alimentare lo stesso circuito con 3 V ma in tal caso bisogna aumentare la capacità di  $C_1$  a 300  $\mu$ F se si vuole mantenere inalterata la frequenza di lampeggio. Autonomia: un anno di funzionamento continuo con una pila « Torcia » da 1,5 V, l'assorbimento medio di corrente è infatti pari a 0,5 mA.

Applicazioni: giocattoli, spia di posizione degli interruttori posti in luoghi poco illuminati, spia di accensione per radioline alimentate a pile, promemoria antifurto inserito, etc.

### BLINKER

Shuntando le resistenze interne da 3 e da 6 Kohm con una da 750  $\div$  1.000 ohm si ottiene un lampeggio molto rapido o sfarfallio (blinker) del led, ed è dimostrato che un tale genere di segnale luminoso attira molto di più l'attenzione rispetto a quanto non faccia una normale luce fissa di potenza anche maggiore. Questo genere di lampeggiatore può quindi servire ogni qualvolta sia necessario richiamare l'attenzione su qualcosa di parti-

plicazione è senza dubbio quella relativa al lampeggiatore a diodo led che, come si è detto, richiede solamente quattro componenti pila compresa. L'aspetto più interessante di questo circuito è rappresentato dal suo bassissimo consumo dovuto al fatto che il T-ON dell'oscillazione prodotta (o il suo Duty-Cycle) rappresenta solamente l'1% del periodo dell'oscillazione ed è solamente durante tale periodo che nel led passa una forte cor-

rente.

Durante il T-OFF tutti i transistori dell'IC sono in interdizione ad eccezione di  $Q_4$  la cui resistenza di emettitore limita il valore della corrente che lo attraversa a soli 50  $\mu$ A. Il condensatore  $C_1$  viene caricato attraverso la serie delle due resistenze da 400 ohm connesse al pin n. 5 e tramite quella da 3 Kohm connessa al pin n. 4.

Quando la tensione fra le armature del condensatore rag-



colare. La velocità di lampeggio è determinata dai valori di  $R_1$  e  $C_1$ ; con quelli indicati nello schema essa vale circa 2,5 Hz. L'assorbimento di corrente è maggiore rispetto al precedente circuito; con i valori indicati nello schema esso si aggira sui 1,2 mA. Applicazioni: indicazione di strumenti o punti particolari da tenere sotto controllo, pubblicità, giocattoli, gadget, etc.

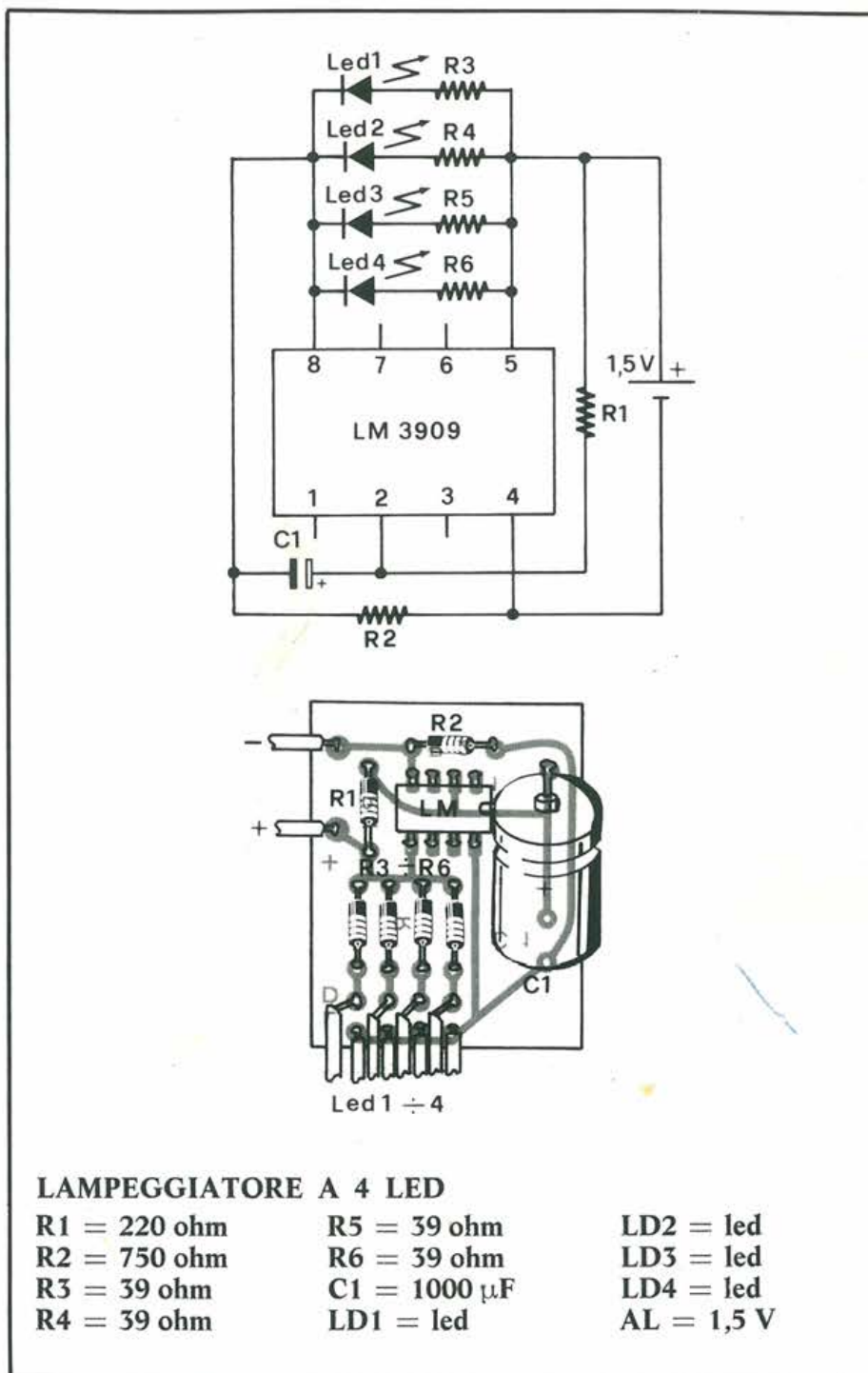
### PIU' LUMINOSITA'

Salendo di un gradino nella complessità circuitale vediamo che è possibile aumentare la luminosità o meglio la visibilità degli impulsi di luce emessi da un lampeggiatore. Ciò si ottiene ponendo in parallelo alcuni led, quattro nel nostro caso.

Visto che i diodi si accendono quando vengono attraversati dalla corrente di scarica del condensatore e dovendo questa essere ora molto maggiore, si rende necessario aumentare la capacità di  $C_1$  che risulta così pari a 1.000  $\mu\text{F}$ . Bisogna però anche fare in modo che i periodi di carica e scarica del condensatore restino all'incirca sui valori presentati dal primo circuito e ciò si ottiene shuntando le resistenze interne all'integrato con due esterne di basso valore ohmico da piazzare fra i pin n. 8 e 4 e fra il 5 ed il 2.

In serie ai led sono presenti quattro resistenze per compensare le inevitabili piccole differenze esistenti nelle caratteristiche dei led, permettendo a questi di accendersi con uguale intensità. L'assorbimento di corrente sale a circa 2 mA e la durata di una pila torcia da 1,5 volt si riduce ad un paio di mesi circa.

Un consiglio pratico per il montaggio: accorciare a tutti i led l'anodo o il catodo dopo aver riconosciuto con calma tali terminali in modo da non confonderli in sede di cablaggio. Se desiderate piazzare i led lontani



dal circuito stampato è bene porre anche le quattro resistenze di compensazione fuori dalla basetta e vicinissime ai led, in modo che occorreranno solamente due fili di cablaggio anziché cinque.

### LAMPEGGIO VELOCE

Sempre nel campo dei lampeggiatori a led eccovi un altro schema interessante nel quale la frequenza è regolabile da  $\emptyset$  a 20 Hz circa. La frequenza mas-

sima di oscillazione rende questo circuito suscettibile di venir usato per comandare dispositivi a fotocellula che debbano operare in presenza di luce ambiente. Il segnale a 20 Hz fornito dal led è infatti facilmente discriminabile da quello continuo dovuto alla luce ambiente, in quanto è sufficiente collegare la fotoresistenza o il fototransistor ad un amplificatore che lavori solo con segnali in corrente alternata, presentando una banda

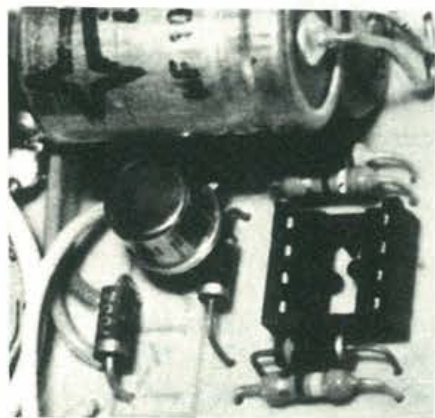


passante minima pari a 15 Hz circa.

Anche questo circuito presenta un numero ridotto di pezzi per cui gli unici consigli pratici che pensiamo utili si riducono ai soliti inviti a rispettare le polarità dei diodi e dei condensatori oltre che ad effettuare un corretto posizionamento dell'integrato nello zoccolo.

### LAMPEGGIATORE ULTRA VELOCE

Se volete espressamente realizzare una barriera luminosa che possa operare in luce ambiente senza risentire delle variazioni di luminosità dovute a spostamenti di cose o persone che si verificano in prossimità ma al di fuori della zona interessata dal fascio luminoso, è decisamente preferibile incrementare sensibilmente la frequenza di lampeggio portandosi nella regione dei kilohertz con questo altro circuito sempre molto sem-



plice.

La maggiore velocità di lampeggio e quindi dei cicli di carica e scarica del condensatore è qui spiegata con la presenza delle due resistenze esterne di shunt da 400, 3.000 e 6.000 ohm. Il circuito, con i valori indicati nello schema, presenta una frequenza di lampeggio di circa 2 KHz e un assorbimento di corrente che si aggira sui 12 mA. Data la bassa luminosità del led, la distanza fra questo e il fototransistor che ne capta il segnale può essere di 1 ÷ 2 cm. Visto

che la luminosità degli impulsi di luce emessi dal led dipende dalla corrente di scarica del condensatore e di conseguenza dalla sua capacità, risulta possibile aumentare l'intensità della luce emessa incrementando il valore di C<sub>1</sub>, il quale può salire anche a 10 µF. Sempre per aumentare la portata del raggio luminoso torna utile l'adozione di un led munito di lente focalizzatrice.

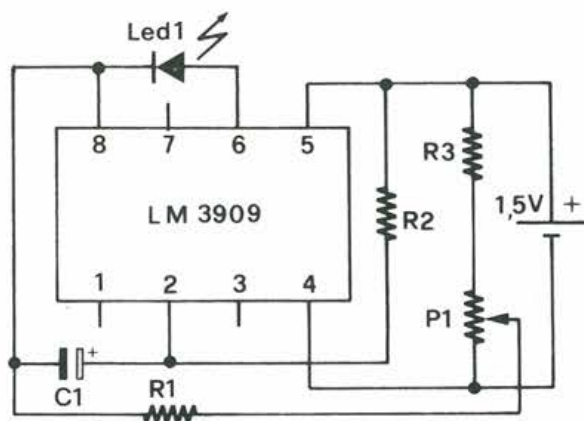
Se volete « sentire la luce » emessa dall'oscillatore prendete

allora una pila da 4 ÷ 6 V e collegate a questa una cuffia ad alta impedenza (1 Kohm) con in serie una fotoresistenza; avvicinando quest'ultima al led sentirete la « voce » del lampeggiatore, puntandola invece verso il lampadario di casa udrete i magnifici 50 Hertz della rete luce.

### DUE LUCI ALTERNE

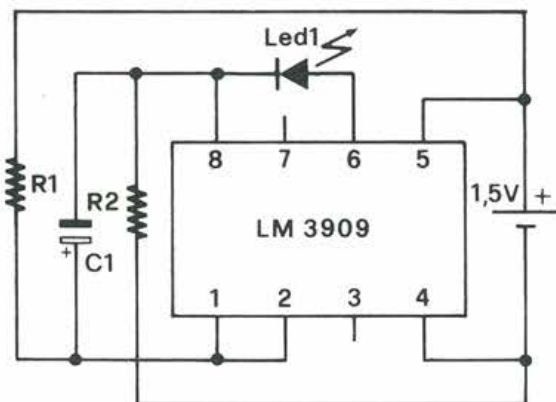
Con questo circuito, che pre-

#### LAMPEGGIATORE 0-20 Hz

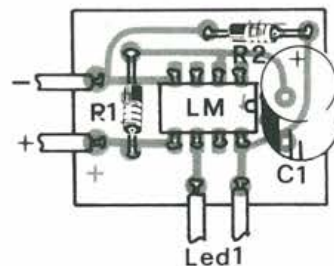
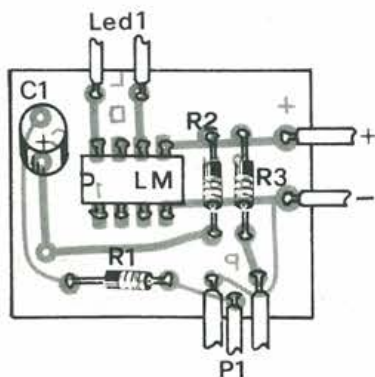


- R1 = 82 ohm
- R2 = 82 ohm
- R3 = 2,2 Kohm
- P1 = 2,2 Kohm
- C1 = 400 µF
- LD1 = led
- AL = 1,5 V

#### LAMPEGGIATORE ULTRA VELOCE



- R1 = 68 ohm
- R2 = 68 ohm
- C1 = 2,2 µF
- LD1 = led
- AL = 1,5 V





vede l'uso di due led collegati in antiparallelo, si ottiene l'emissione di un doppietto di sprazzi luminosi in rapida successione per generare i quali si sfrutta sia la carica che la scarica del condensatore  $C_2$ ; la carica avviene tramite  $Ld_1$  mentre la corrente di scarica passa attraverso  $Ld_2$  e il transistor  $Q_3$  dell'integrato. Giocando soprattutto sui valori di  $C_1$  e  $C_2$ , che possono venir tranquillamente dimezzati o raddoppiati, è possibile modi-

ficare sia il breve intervallo esistente fra i due rapidi lampeggi sia quello più lungo esistente fra un'emissione e l'altra dei due sprazzi di luce. L'LM 3909 sopporta al massimo tensioni di 6 V, ma grazie alla resistenza di caduta  $R_1$  si può collegare il circuito a sorgenti che erogano 12 V, come la batteria dell'automobile.

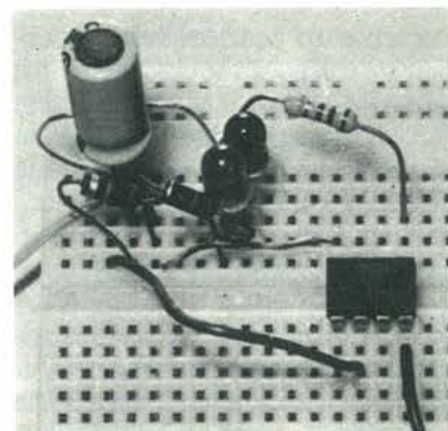
Un migliore effetto ottico si ottiene usando per  $Ld_1$  un led rosso, ed uno verde per  $Ld_2$ . Il

led verde richiede una tensione di pilotaggio superiore a quella del rosso (2,3 e 1,7 rispettivamente) per cui va posto con l'anodo rivolto verso il pin n. 5 in modo da venir attraversato dalla corrente di scarica di  $C_2$ , visto che sono proprio gli impulsi di scarica quelli che posseggono il massimo valore di tensione. Circa il montaggio potete aiutarvi con le indicazioni contenute nello stesso master per il corretto posizionamento dei componenti.

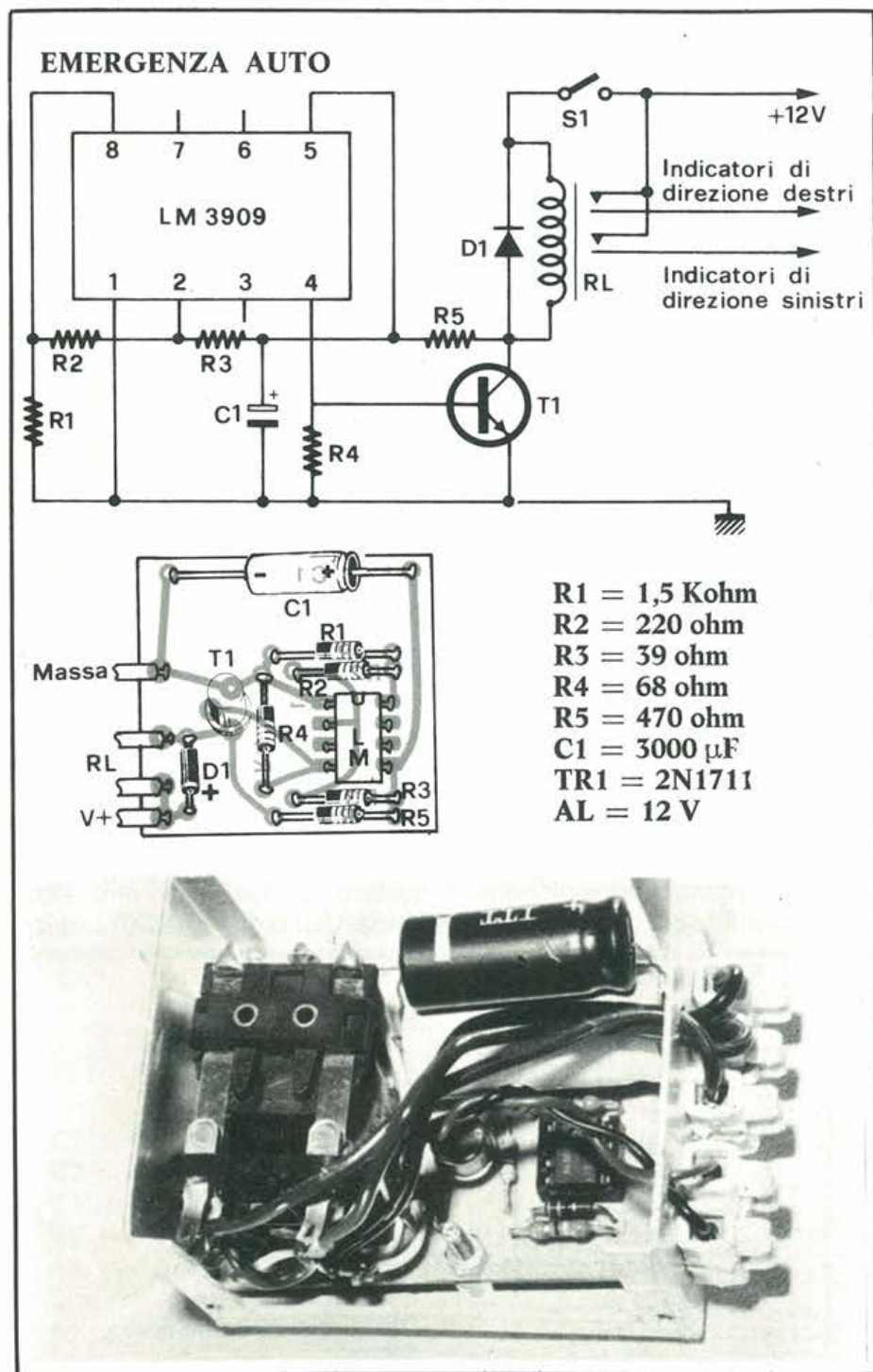
### EMERGENZA PER AUTO

Ecco una delle applicazioni più utili ed interessanti di questo pregevole integrato.

Il circuito elettrico è anche in questo caso caratterizzato da un ridottissimo numero di componenti risultando così alla portata di tutti. Il condensatore  $C_1$  da 3.000  $\mu F$ , il pezzo più ingombrante da fissare sulla baset-

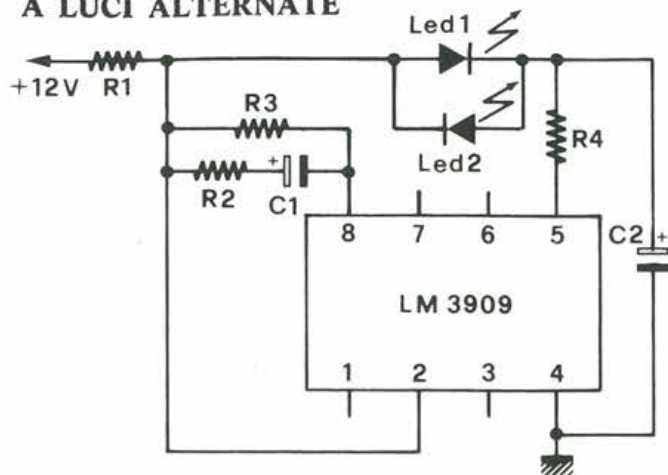


ta, oltre la funzione di temporizzatore assolve anche quella di soppressore di transistor e contribuisce a limitare a valori accettabili la tensione di alimentazione per l'integrato. In questo compito è coadiuvato dalle resistenze  $R_1$  (1,5 Kohm) ed  $R_2$  (220 ohm) che formano un partitore. Siccome la massima tensione ammissibile per l'IC è di 7,5 V, questo partitore fa in modo che non appena  $C_1$  si è caricato ad un potenziale pari a 7 V (o di poco inferiore) l'integrato passa in conduzione scaricando  $C_1$ . La

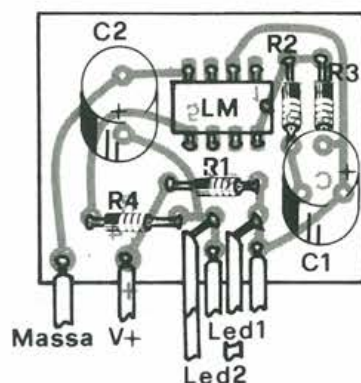




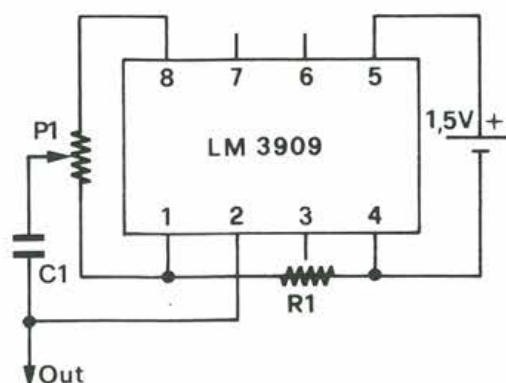
## A LUCI ALTERNATE



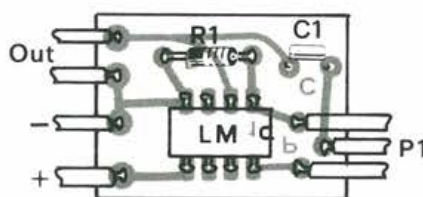
- R1 = 330 ohm
- R2 = 470 ohm
- R3 = 3,9 Kohm
- R4 = 100 ohm
- C1 = 100  $\mu$ F
- C2 = 400  $\mu$ F
- LD1 = led
- LD2 = led
- AL = 12 V



## OSCILLATORE 1 KHz



- R1 = 2,2 Kohm
- C1 = 0,2  $\mu$ F
- P1 = 10 Kohm
- AL = 1,5 V



corrente di scarica del condensatore, disponibile in uscita sul pin n. 4, pone in conduzione Tr1 il quale eccita a sua volta il relais sui cui capi è presente il solito diodo di protezione.

Siamo stati costretti ad adottare un organo elettromeccanico in luogo di un transistor Darlington di potenza (soluzione migliore sul piano tecnico) a causa delle forti correnti necessarie per pilotare tutte e sei le lampade degli indicatori di direzione. Oltre al Darlington da 12 A almeno, e relativo buon dissipatore, sarebbero stati necessari anche due diodi da almeno 6 A ed il costo di tutti questi componenti avrebbe superato, e di molto, quello di un tradizionale relais. Il relais deve essere del tipo a due contatti di scambio, ognuno in grado di reggere almeno 6 A; disponendo di un relais con tre contatti potete usare l'ultimo per pilotare una lampadina spia da porre sul cruscotto.

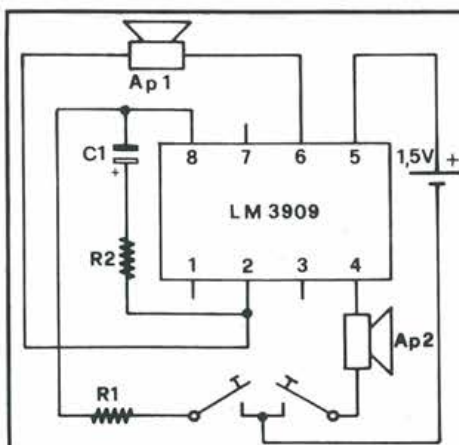
L'allacciamento fra questo

lampeggiatore e l'impianto degli indicatori di direzione è molto semplice: trovati i due fili che vanno alle due serie di lampadine, spelatene un pezzetto e collegate i due fili in arrivo dai contatti del relais. Evitate di azionare gli indicatori di direzione quando è acceso il lampeggiatore di emergenza e viceversa.

## LM 3909 COME OSCILLATORE

Nelle applicazioni precedenti dove occorre delle forti cor-

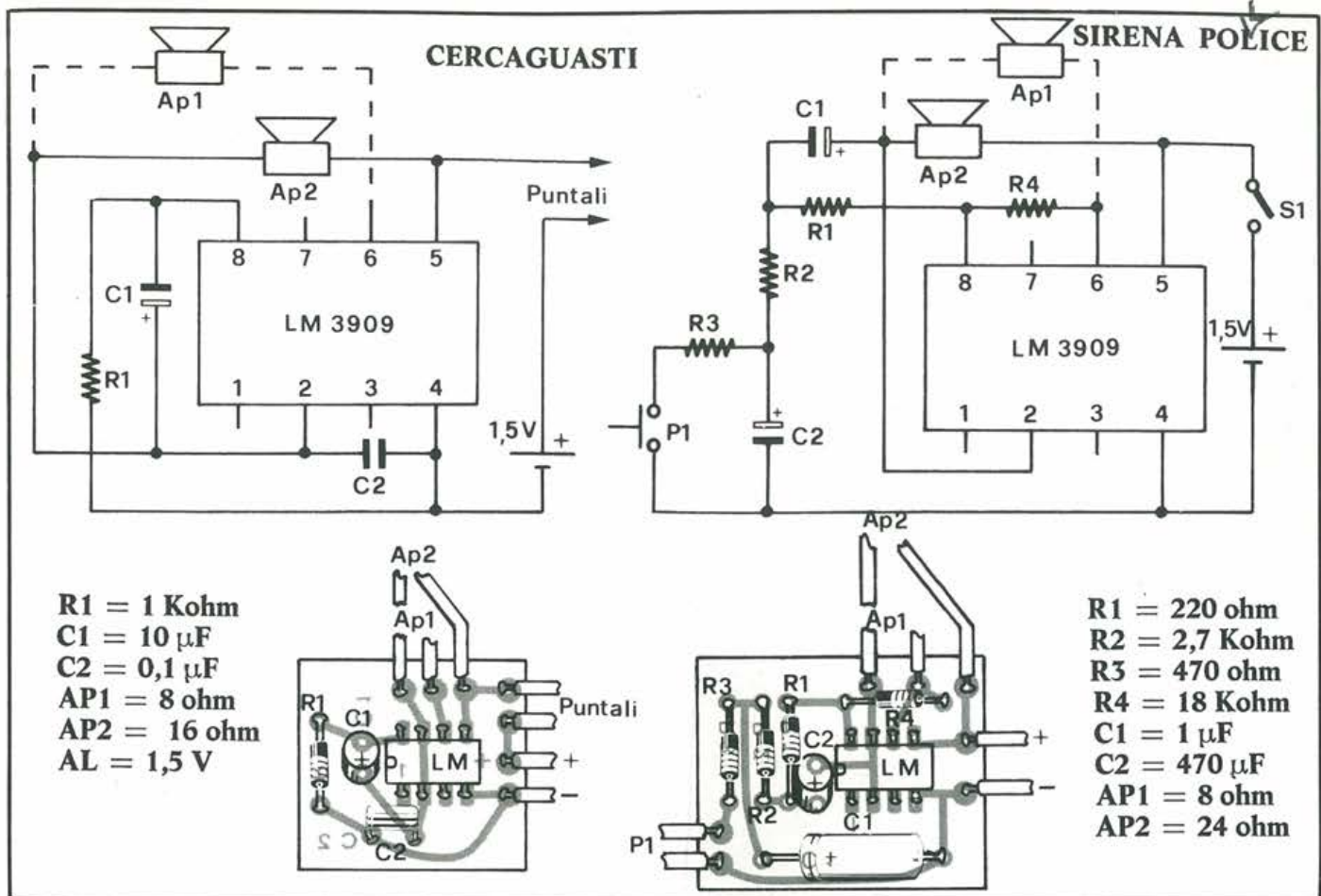
renti di scarica la capacità era tenuta alta e questo comportava una bassa frequenza di oscillazione. Riducendo il valore di  $C_1$  e shuntando le resistenze di temporizzazione interne facenti capo al pin n. 1 con una esterna da  $1,8 \div 2,2$  Kohm, si ottiene un interessante e semplice oscillatore la cui frequenza generata si aggira sul KHz. Il potenziometro  $P_1$  al cui cursore è collegato il condensatore  $C_1$  serve a variare la simmetria o il Duty Cycle dell'onda quadra fornita.



## OSCILLOFONO MORSE

- R1 = 1 Kohm
- R2 = 330 ohm
- C1 = 4,7  $\mu$ F
- AP1 = 8 ohm
- AP2 = 8 ohm
- AL = 1,5 V





L'ampiezza del segnale è di un volt picco-picco misurata su di un carico di 10 Kohm. Alimentato da una pila « stilo » da 1,5 V può divenire un generatore di segnali veramente tascabile, utile nel collaudo di radio e amplificatori.

Vi ricordiamo ancora come i generatori di onde quadre che oscillano nella regione delle frequenze audio emettono delle armoniche che possono estendersi fino alle onde medie ed oltre.

Se volete rendere il segnale

di questo oscillatore adatto per integrati TTL basta alimentarlo a 5 V ritoccando in aumento il valore della resistenza  $R_1$  o eliminandola del tutto, visto che aumentando la tensione di alimentazione sale anche, e di molto, la frequenza generata.

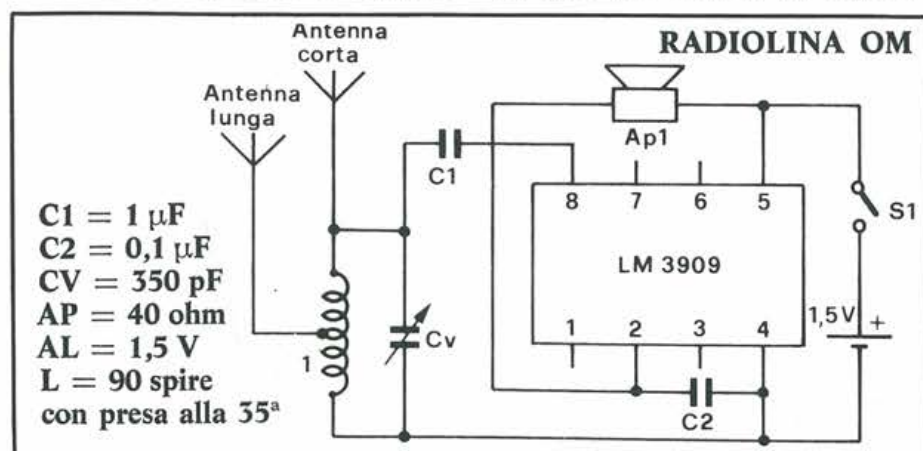
### SEMPLICE CERCAGUASTI

Sfruttando ancora l'LM 3909 come oscillatore se ne può ricavare un semplicissimo cercaguasti tascabile munito di segnala-

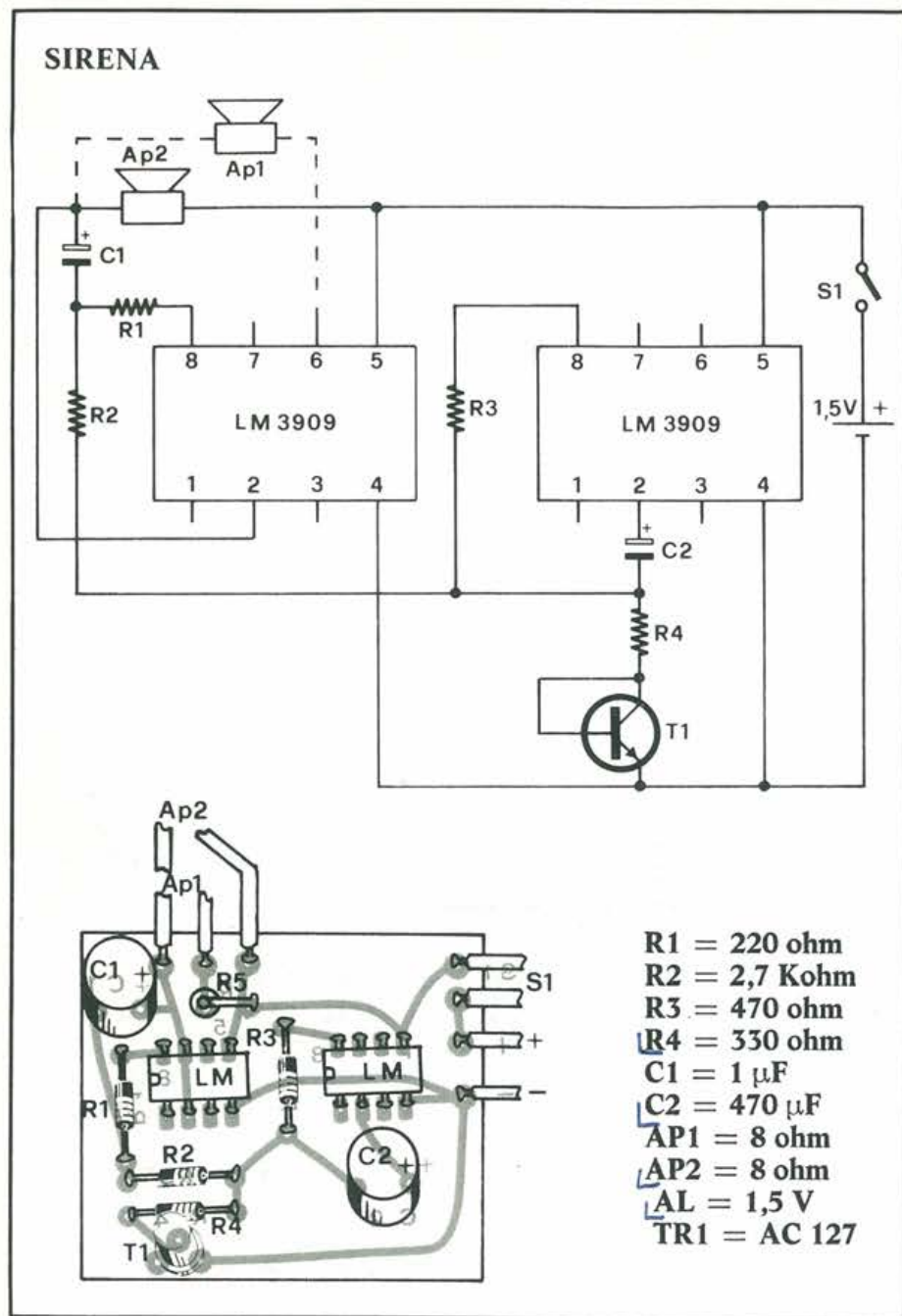
zione acustica.

Il circuito emette una nota la cui frequenza dipende dal valore della resistenza presente ai capi dei due puntali ed è possibile, affinando l'orecchio, distinguere un corto circuito da una resistenza di bassissimo valore (1 ohm e anche meno). Nello schema non è presente l'interruttore di accensione visto che allo scopo possono servire gli stessi puntali scollegando o tenendo distanziati i quali tutto risulta spento. Il trasduttore acustico può essere un altoparlantino o un auricolare di 16 ohm di impedenza. Visto che gli altoparlanti con tale valore di impedenza sono meno reperibili, ne potete usare uno da soli 8 ohm che andrà però collegato al pin n. 6 anziché al n. 5 dell'integrato inserendo così in serie all'altoparlante la resistenza interna di limitazione da 12 ohm.

Il numero dei componenti è anche qui ridottissimo per cui, grazie anche alle indicazioni pre-







- R1 = 220 ohm
- R2 = 2,7 Kohm
- R3 = 470 ohm
- R4 = 330 ohm
- C1 = 1  $\mu$ F
- C2 = 470  $\mu$ F
- AP1 = 8 ohm
- AP2 = 8 ohm
- AL = 1,5 V
- TR1 = AC 127

senti sul master, non dovrete avere dubbi circa il montaggio. Usando una pila « stilo » da 1,5 V ed un auricolare, il tutto può trovar posto in un contenitore decisamente tascabile quale il Teko mod. 1/B o simili.

### OSCILLATORI A GO-GO

Eccovi ora « 3 piantacagnara 3 » ovvero tre oscillatori audio sempre tessuti attorno al nostro LM 3909. Il primo è un oscillofono per l'apprendimento del codice Morse che ha il grosso pregio di poter essere mano-

vato da due persone, essendo munito di due tasti e di due altoparlanti.

Con un'opportuna scelta delle resistenze e del condensatore si può portare l'LM 3909 ad oscillare ad una frequenza pari o molto prossima a quella di risonanza dell'altoparlantino, ottenendo così la maggiore potenza sonora possibile.

Con i valori proposti nello schema la frequenza si aggira sui 400 Hz. Quando viene azionato uno qualsiasi dei due tasti entrano in funzione tutti e due gli altoparlanti.

Passiamo al secondo circuito rompitempani; una sirena per simulare quella della polizia italiana. Variando C<sub>1</sub> si può rendere il suono più o meno acuto, mentre da C<sub>2</sub> R<sub>2</sub> R<sub>3</sub> dipende il tempo durante il quale si ha prima l'aumento (breve) e poi il calo (lungo) della frequenza di oscillazione. La resistenza R<sub>4</sub> serve a bloccare l'oscillazione allorché la sua frequenza è scesa al di sotto di un valore minimo; omettendola, la sirena emette un suono fisso che si fa rapidamente più acuto premendo il pulsante.

### L'ALTOPARLANTE

L'altoparlante è il solito 16 ÷ 25 ohm, ma se disponete di uno da soli 8 ohm dovete allora collegarlo al pin n. 6 anziché al 5.

Intuendo che un tale circuito avrebbe mandato in sollucchero più di un lettore abbiamo provveduto a fornirvi anche il master e lo schema pratico di montaggio. Tutto è composto da pochi pezzi ed inoltre sul master sono presenti indicazioni utili per cui del cablaggio diciamo solo: occhio alle polarità di C<sub>1</sub> e C<sub>2</sub>!

### DUE INTEGRATI

Se al posto del pulsante si pone un secondo LM 3909 per generare una rampa di tensione con tempo di salita uguale a quello di discesa, si ottiene una sirena il cui suono aspro è simile a quello di molte sirene elettroniche in commercio. Il transistor, un AC 127 (o altro) di bassa potenza al germanio, è usato qui in configurazione « Transdiode » ma non può venir sostituito con un diodo normale. Per l'altoparlante valgono le stesse note del circuito precedente.

Modificando i valori delle reti di temporizzazione variano i suoni emessi dalle due sirene e si possono ottenere dei rumori decisamente strani.

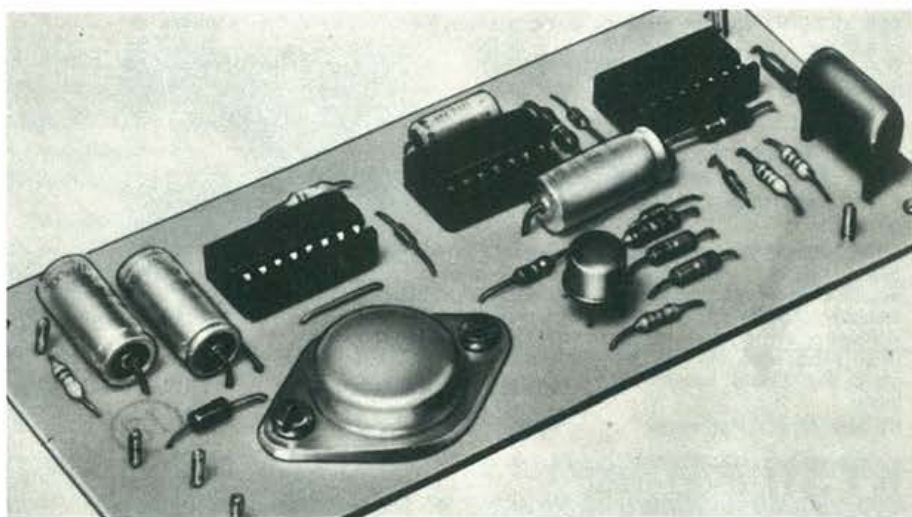


### ANTIFURTO PER MOTO

La Kuriuskit, una delle firme distribuite dalla GBC Italiana, propone agli sperimentatori una confezione in scatola di montaggio studiata per realizzare un antifurto particolarmente adatto per le moto. La sua tensione di funzionamento può variare fra 6 e 15 volt in corrente continua ed il suo limitatissimo assorbimento in condizioni di non allarme, 20  $\mu$ A, non crea problemi di esaurimento della batteria. Il suo funzionamento prevede che al primo tentativo di furto non ci sia allarme vero e proprio: l'uscita del dispositivo dà solo un

segnale di « all'erta ». Al secondo tentativo c'è un preallarme di 10 secondi ed al terzo un allar-

me di 30 secondi. Il dispositivo è disponibile presso tutti i magazzini GBC con la sigla KS 450.



### INVENTORI CERCASI

L'edizione '79 del concorso per giovani inventori indetta dalla Philips si è conclusa a Oslo in agosto e già è in circolazione il nuovo bando con le proposte per i giovani nati fra il primo gennaio del 1959 ed il 31 dicembre del 1968.

Al concorso Philips possono partecipare lavori di ricerca e di innovazione, così come le invenzioni, in tutti i settori dello scibile. La giuria, composta da eminenti personalità del mondo accademico nazionale, prende in fatti in considerazione tutti i lavori presentati, anche di natura teorica ed interdisciplinare, purché sviluppati ordinatamente e corredati dalle indicazioni dei mezzi adottati e dei risultati ot-

tenuti (misure, controlli, documentazione dimostrativa delle indagini compiute).

A proprio insindacabile giudizio la giuria potrà assegnare fino a tre primi premi da 500 mila lire ciascuno, cinque secondi premi da 250 mila lire e cinque premi di merito da 150 mila lire. Il termine per l'invio dei lavori dei partecipanti scade alla mez-

zanotte del 31 dicembre 1979. La cerimonia di premiazione nazionale avrà luogo a Milano nel marzo 1980.

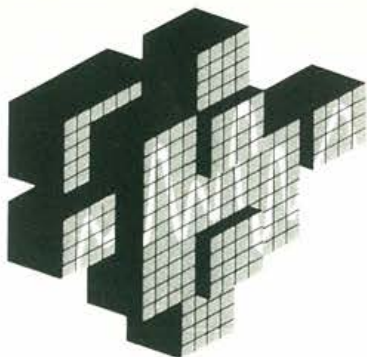
Gli interessati possono richiedere regolamento, scheda di iscrizione, ed ogni ulteriore informazione alla Segreteria del Concorso Philips per i Giovani Ricercatori Europei, piazza IV Novembre 3, 20124 Milano.



### NUOVO NEGOZIO BETA ELETTRONICA

Da poche settimane è operativo un nuovo punto di vendita della Beta Elettronica. Oltre alle scatole di montaggio prodotte dalla stessa Beta Elettronica che abbiamo già avuto occasione di presentarvi, sono disponibili componenti delle migliori case e materiali vari per ogni necessità.





**PLAY® KITS** PRACTICAL  
ELECTRONIC  
SYSTEMS

## VARI E CURIOSITA'

MB 300 Contenitore per KT 301      KT 302 Interruttore crepuscolare  
KT 301 Luci psichedeliche 3x600 W      KT 303 Regolat. velocità motori c.a.

### KT 305 CODICE 136305 INVERTITORE 150 W

**CARATTERISTICHE TECNICHE:** ALIMENTAZIONE — 12 V = - USCITA — Ac 220 V ~ 50 Hz - FORMA D'ONDA — quadra - POTENZA — 150 W su carico resistivo  
POTENZA — 100 W su carico induttivo - ASSORBIMENTO A PIENO CARICO — 17 A - COMMUTAZIONE USCITA — a 75 e 150 W.

**DESCRIZIONE:** Questo apparato serve per trasformare la tensione continua di una batteria di accumulatori da 12 V ~ in tensione alternata a 220 V ~. Il KT 305 è eccezionale per il campeggio, barche, yacht e in tutti quei luoghi dove non ci sono fonti in corrente alternata.

KT 306 Riduttore 24/12 Vcc 2 A      KT 307 Temporizzatore

### KT 308 CODICE 129308 ALLARME AUTO (automatico)

**CARATTERISTICHE TECNICHE:** ALIMENTAZIONE — 12 V = - MAX CORRENTE AI CONTATTI — 6 A

**DESCRIZIONE:** Il KT 308 protegge l'auto da furti; va applicato alle portiere; quando una di queste viene aperta, entra in azione l'antifurto facendo suonare le trombe dell'auto e togliendo tensione alla bobina di alta tensione. Quando l'allarme entra in funzione, non si disinserisce nemmeno se si richiude la portiera e per disinserrarlo si agirà su di un interruttore situato in un posto nascosto all'esterno del veicolo. Oltre alle portiere, applicando due pulsanti supplementari, è possibile proteggere il cofano ed il baule.

KT 309 Sirena elettronica      KT 310 Guardiano elettronico per auto

### KT 311 CODICE 137311 OSCILLOFONO

**CARATTERISTICHE TECNICHE:** ALIMENTAZIONE — 9 V = - CAMPO DI FREQUENZA — 1 KHz ÷ 2 KHz.

**DESCRIZIONE:** Il Code Key, od oscillatore di nota, trova impiego nelle scuole di telegrafia, dei nuovi aspiranti radioamatori e dei radiotelegrafisti. Ottimo per le esercitazioni sul codice morse. La tonalità del KT 311 e la corsa al tasto sono regolabili.

KT 312 Ozonizzatore per auto      KT 320 Frequenzimetro digitale 0-300 MHz  
KT 313 Ozonizzatore per casa      KT 321 Orologio digitale  
KT 318 Prescaler per frequenza 300 MHz      KT 323 Variatore di luci

### KT 324 CODICE 134324 RICEVITORE OM

**CARATTERISTICHE TECNICHE:** ALIMENTAZIONE — 6 V = - FREQUENZA — 540-1600 KHz - POTENZA — 250 mW - DIMENSIONI — 120x70x30

**DESCRIZIONE:** Questo ricevitore tascabile dalle prestazioni eccezionali è quanto di più utile possiate desiderare per le vostre ore libere. La chiara ed ampia descrizione di montaggio, nonché le numerose illustrazioni, fanno del KT 324 un ottimo strumento didattico ed un buon compagno di viaggio.

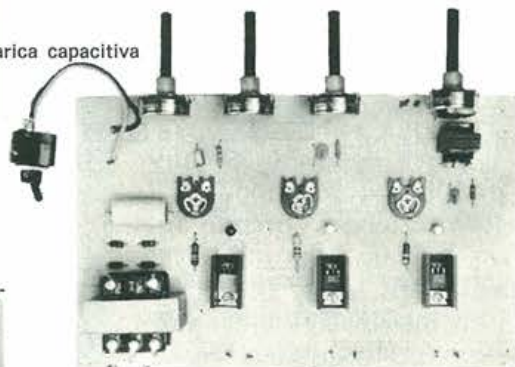
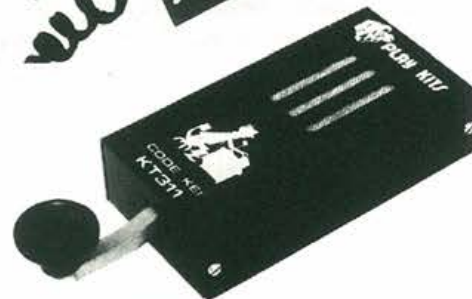
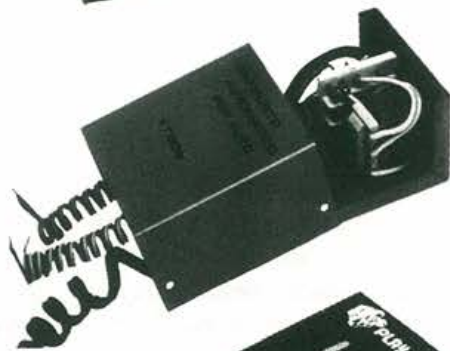
KT 325 Ricevitore OM cc-ca      KT 341 Amplificatore telefonico  
KT 340 Rischiattutto elettronico      KT 342 Accensione elettronica per auto a scarica capacitiva

### KT 360 LUCI PSICHEDELICHE

**CARATTERISTICHE TECNICHE:** TENSIONE D'ALIMENTAZIONE — 220 V 50 Hz - CANALI D'USCITA — 3 (Bassi/Medi/Acuti) - POTENZA DI CARICO — Massima 3x1500W - Consigliata 3x600 Watt - SENSIBILITA' D'INGRESSO — 1 Watt - DIVISIONE DI FREQUENZA — Regolabile per ogni canale.

**DESCRIZIONE E FUNZIONAMENTO:** Il KT 360 permette di utilizzare un parco lampade, disposto secondo il gusto dell'esecutore, per ottenere piacevoli e divertenti giochi luminosi. L'accensione e lo spegnimento delle lampade dipende sia dal volume sonoro che dal tono della musica, infatti, il circuito, provvede interamente a separare le frequenze ed a pilotare tre diversi circuiti di comando.

MAS 360/A Mascherina e accessori per KT 360



**C.T.E. INTERNATIONAL**

42011 BAGNOLO IN PIANO (R.E.) - ITALY - Via Valli, 16  
Tel. (0522) 61623/24/25/26 (ric. aut.) TELEX 530156 CTE I



## ERTEL 5 LO SPAZIO VIDEO

Il televisore in tutte le sue applicazioni, quelle già note, altre più nuove, altre addirittura futuristiche, è stato anche quest'anno il protagonista della ERTEL 5, l'esposizione europea di radio, televisione ed elettroacustica svolta sotto il patrocinio dell'ANIE dal 6 al 10 settembre al Palazzo Meccanica 7 della Fiera di Milano.

Circa 80 aziende italiane ed europee hanno esposto i prodotti della più sofisticata tecnologia elettronica, dai ricetrasmittitori e radiorecettori di ogni dimensione e prezzo, ai nuovissimi televisori a colori che troveremo sempre più versatili. Videogiochi e videoregistrazione sono applicazioni già note per questa moderna divinità del focolare domestico: l'ERTEL 5 ha proposto ancora nuove idee sempre nell'intento di fare del teleschermo



la sfera di cristallo in grado di soddisfare il maggior numero di esigenze di una società in perenne evoluzione.

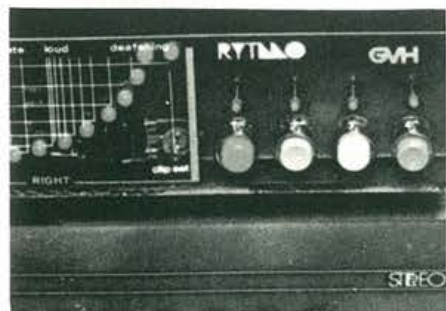
Nell'ambito della ERTEL 5 si sono discussi importanti problemi e prospettive del settore, alcuni più spiccatamente tecnici come il « Progetto CEI P 315 di

norme per apparecchiature e sistemi di alta fedeltà » ed altri di più vasto interesse come « L'evoluzione del ricevitore televisivo domestico come terminale multifunzione e lo sviluppo dei sistemi pubblici ad esso associati », oggetto questo di un seminario svoltosi il 10 settembre.

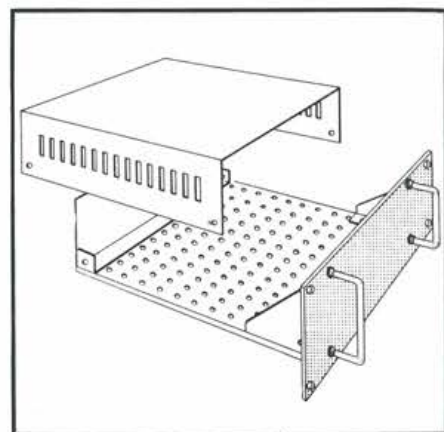
## GVH PRESENTA LE NOVITA'

Tutta la nuova gamma dei moduli premontati e delle scatole di montaggio allestite a cura della Vecchietti di Bologna sono raccolte nel nuovo catalogo. La pubblicazione, disponibile a richiesta presso Vecchietti e da tutti i suoi distributori, comprende anche la componentistica e l'accessoristica elettronica per il lavoro e per la sperimentazione.

Fra le proposte maggiormente interessanti vi segnaliamo la scatola di montaggio di un miscelatore a sei canali con VU-meter su entrambi i canali, provvisto di monitor.



## DOVE ANCORA IL SISTEMA G



Per raggiungere i sempre più numerosi clienti che in tutta Italia fanno uso dei suoi contenitori, la Ganzerli ha ampliato la sua rete di distribuzione aggiungendo, ai tanti sparsi ovunque, i nuovi punti vendita: Monza, Elettronica Monzese; Saronno, Elettronica Monzese; Brescia, Detas; Milano, Sound Elettronica; Vigevano, Gulmini; Sassuolo, Electronic Component; Corman, Elpan di Barion.

## ANTENNA TUNER

Rosmetro, wattmetro e accoppiatore d'antenna in un solo strumento è la soluzione della Daiwa Corporation che la Marcucci offre agli appassionati di alta frequenza.

Si tratta di un apparato che può sopportare potenze fino a 200 watt e frequenze massime di 144 MHz. L'impedenza caratteristica è di 50 ohm e l'uscita può variare fra 10 e 300 ohm. Le indicazioni di potenza ed onde stazionarie si leggono sul quadrante di uno strumento a doppia scala posto sul pannello frontale; anche così tutti gli altri controlli.







# TRIESTE STEREOSOUND '79

16/19 Novembre

1° Concorso nazionale per la registrazione  
amatoriale e professionale

L'Ente Autonomo Fiera di Trieste Campionaria Internazionale bandisce il 1° Concorso Nazionale per la Registrazione Amatoriale e Professionale.

Il Concorso è suddiviso in due sezioni: amatori e professionisti.

**Regolamento:** 1. La partecipazione alla sezione amatori è riservata esclusivamente ad opere registrate e presentate da privati amatori aderenti o meno a qualsiasi Club di Alta Fedeltà. 2. La partecipazione alla sezione professionisti è riservata esclusivamente ad opere registrate e presentate da singoli professionisti, da studi professionali, case discografiche, emittenti radiofoniche pubbliche e private. 3. Possono essere iscritte le registrazioni eseguite nei modi seguenti: dal vivo, in studio, programmi a tema libero, programmi a tema obbligato. 4. Per la sezione amatori le registrazioni possono essere incise su nastro normale alla velocità di 38, 19 o 9,5 senza processi Dolby o DBX o analoghi, o in cassetta alla velocità di 4.75. Per le cassette si accettano anche le registrazioni Dolby. 5. Per la sezione professionisti le registrazioni devono essere incise esclusivamente alla velocità di 38 o 19 su nastro da 1/4 senza processi Dolby, DBX o analoghi. 6. Per i concorrenti che scelgono il tema obbligato, il titolo è il seguente: «SOFT MUSIC - Un programma per la sera». 7. I programmi a tema libero dovranno portare un titolo di copertina. 8. Le registrazioni non devono superare i 30 minuti ed il loro contenuto deve essere esclusivamente musicale. 9. Le registrazioni dei programmi a tema libero ed obbligato devono essere accompagnate da una distinta contenente, per ordine, i brani musicali incisi, il titolo del disco, l'interprete e il nome o sigla della casa discografica produttrice. 10. I nastri e le cassette accompagnati dalla scheda di adesione e dalla quota di partecipazione, devono pervenire, in imballaggio rigido, all'Ente Autonomo Fiera di Trieste Campionaria Internazionale, Segreteria del 1° Concorso per la Registrazione Amatoriale e Professionale, entro il 20 ottobre 1979. Per ogni registrazione va inviata una sola scheda di adesione. 11. Le opere giunte entro il termine prescritto saranno esaminate e selezionate da una apposita commissione. Passeranno alla Giuria del Concorso soltanto le opere meritevoli per contenuto e per valore tecnico in rapporto al sistema presentato. 12. Quote di partecipazione: Lire 50.000 più

IVA 14% per ogni opera della sezione professionale; Lire 10.000 più IVA 14% per ogni opera della sezione amatoriale. Le quote di partecipazione devono pervenire unitamente alla scheda di adesione alla Segreteria del Concorso tramite assegno bancario intestato all'Ente Autonomo Fiera di Trieste Campionaria Internazionale. 13. L'adesione al Concorso implica l'accettazione integrale e incondizionata del presente Regolamento e delle seguenti note esplicative.

**Note:** Le opere selezionate saranno esaminate dalla Giuria nei giorni 16 e 17 novembre 1979. Le premiazioni avranno luogo nel comprensorio della Fiera di Trieste, domenica 18 novembre 1979 alle ore 18. I concorrenti che alla prima selezione avranno ottenuto il maggior punteggio, saranno avvisati tempestivamente onde poter partecipare personalmente alla premiazione.

Saranno aggiudicati i seguenti premi:

**Per la Sezione Amatoriale:** Sigillo E.A. Fiera di Trieste Campionaria Internazionale alle registrazioni di 1ª categoria; Targa E.A. Fiera di Trieste Campionaria Internazionale alle registrazioni di 2ª categoria; Targa E.A. Fiera di Trieste Campionaria Internazionale alle registrazioni di 3ª categoria; 3 targhe speciali per la migliore tecnica di registrazione, per il miglior missaggio, per il miglior montaggio; Coppa speciale per il Club con il maggior numero di partecipanti.

**Per la Sezione Professionisti:** Trofeo «Trieste Stereosound '79» alla registrazione migliore in senso assoluto; Sigillo «Trieste Stereosound '79» alle registrazioni di 1ª categoria; Targa «Trieste Stereosound '79» alle registrazioni di 2ª categoria; Coppa «Trieste Stereosound '79» alle registrazioni di 3ª categoria.

I nastri pervenuti saranno restituiti ai rispettivi concorrenti entro 15 giorni dopo la conclusione del Concorso. L'organizzazione non risponde degli eventuali danni derivanti dal trasporto e dalle manipolazioni necessarie durante lo svolgimento delle audizioni. Le spese di trasporto sono completamente a carico dei concorrenti. Per qualsiasi ulteriore informazione si prega di rivolgersi alla Segreteria del 1° Concorso Nazionale per la Registrazione Amatoriale e Professionale, c/o E.A. Fiera di Trieste Campionaria Internazionale, Piazzale De Gasperi 1, 34139 Trieste, Telef. (040) 733-201/2/3, Telex 460440 FAIRTS I.

## SCHEDA DI ADESIONE

nominativo .....

indirizzo .....

città .....

cap ..... tel .....

aderente al club .....

sezione: amatori  professionisti

registrazione: dal vivo  in studio

programma a tema libero

titolo .....

nastro tipo ..... vel. 38  19  9,5

tracce 2  4

programma registrato a tema obbligato

cassetta tipo ..... con dolby  senza

durata del programma .....

Allega pertanto la somma complessiva di Lire .....  
..... a mezzo assegno n. .... intestato  
all'Ente Autonomo Fiera di Trieste Campionaria  
Internazionale. Dichiaro inoltre di aver preso visione  
del Regolamento e di accettarlo integralmente  
ed incondizionatamente in ogni sua parte.

data ..... firma .....

## TALLONCINO PER LA SPEDIZIONE

mittente .....

Alla segreteria del 1° concorso nazionale per la  
registrazione amatoriale e professionale

**E.A. FIERA DI TRIESTE**  
piazzale De Gasperi 1, 34139 Trieste

Contiene registrazione musicale su nastro magne-  
tico.

## TALLONCINO PER LA RISPEDIZIONE

mittente **E.A. FIERA DI TRIESTE**  
**P.le De Gasperi 1**  
**34139 Trieste**

Al signor .....

Contiene registrazione musicale su nastro magne-  
tico.



# Una curiosa sirena

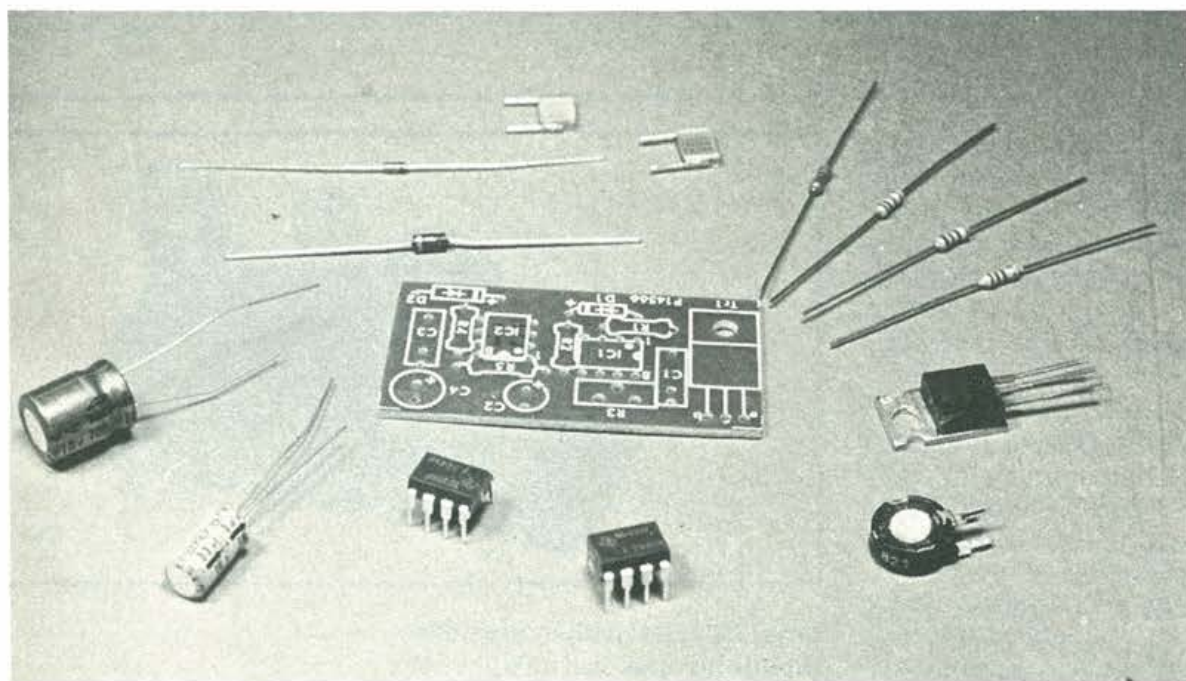
**L**e sirene meccaniche, ossia quelle motorizzate, sono ormai completamente superate dai nuovi dispositivi a stato solido che impiegano circuiti integrati. Il rendimento delle sirene elettroniche è decisamente superiore ed il loro limitato ingombro permette una più facile installazione. In linea con questa evolu-

zione tecnica la Kuriuskit ha presentato una sirena elettronica bitonale che si presta perfettamente per sostituire una sirena motorizzata ormai poco affidabile oppure per fare un nuovo impianto di allarme che si faccia udire a piena voce.

gozi, eccetera, questo circuito può essere tranquillamente usato per sistemi di antifurto per automobili grazie alla grande potenza sonora ed al suono inconfondibile rispetto alla rumorosità ambiente.

Presenta rispetto alle tradizionali sirene rotative vari vantaggi. Principalmente l'ottimo rendi-

mento elettroacustico che si traduce in minore consumo della batteria a parità di resa acustica, poi la facilità di ottenere il suono bitonale, cosa molto complessa con i sistemi tradizionali, in ultimo ha un ingombro limitato che gli permette di fare corpo unico con il quadro del centralino.



mento elettroacustico che si traduce in minore consumo della batteria a parità di resa acustica, poi la facilità di ottenere il suono bitonale, cosa molto complessa con i sistemi tradizionali, in ultimo ha un ingombro limitato che gli permette di fare corpo unico con il quadro del centralino.

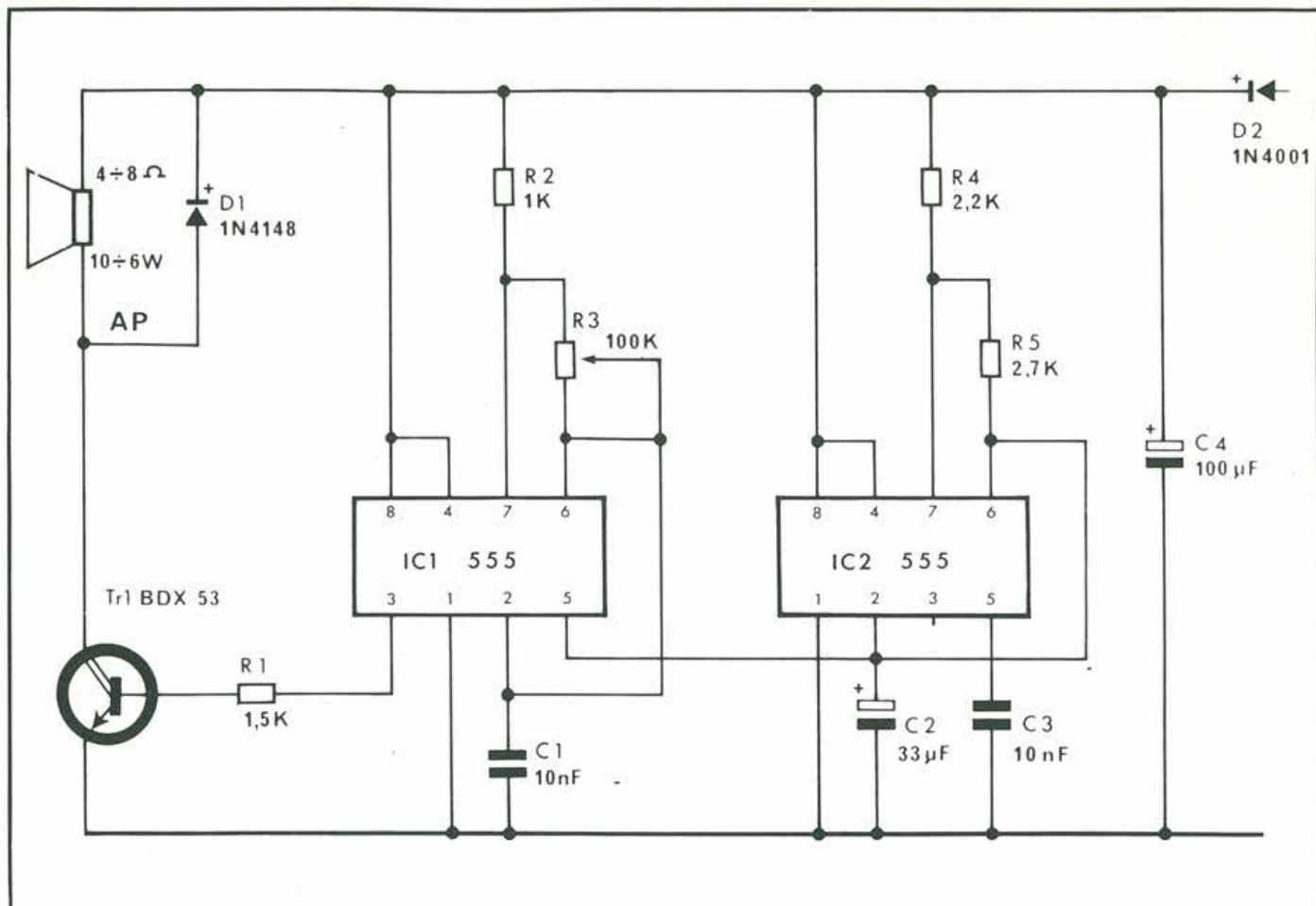
**IN GRADO DI FUNZIONARE  
A 12 VOLT IN CORRENTE  
CONTINUA, ASSICURA  
UNA POTENZA DI BEN  
10 WATT CON  
ALTOPARLANTE DA 8 OHM.**

Lo schema elettrico si avvale di due circuiti integrati famosi, i temporizzatori 555 la cui molteplicità di applicazione è ormai proverbiale.

Si tratta di due oscillatori audio a frequenza leggermente diversa determinata da due diverse coppie RC a da un bistabile la cui frequenza generata da C2 ed R3 triggera alternativamente i

di SANDRO REIS





due temporizzatori con una cadenza che si può variare regolando R3.

L'altoparlante deve essere aggiunto, non essendo compreso nel kit.

Consigliamo il tipo GBC AC/0518-04.

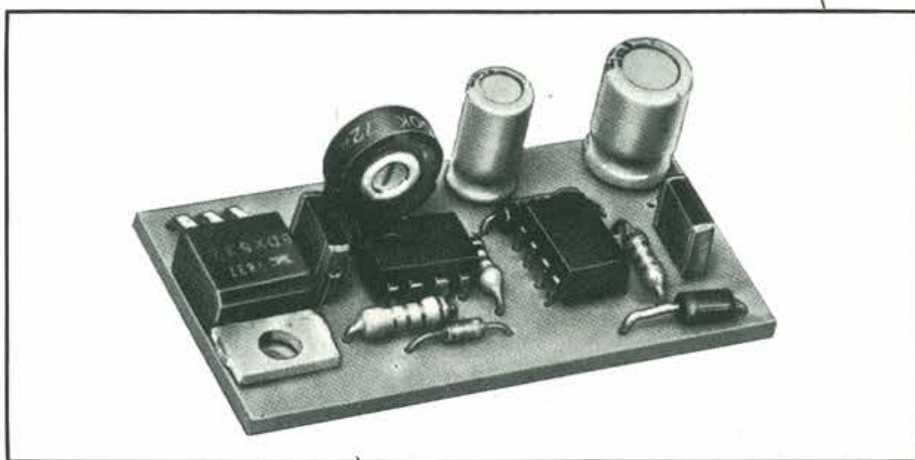
L'impedenza può essere da 4 a 8 ohm, in quanto il circuito darlington monolitico di pilotaggio Tr1 può accettare carichi entro questi limiti senza bisogno di raffreddamento.

Un diodo D2 è previsto a protezione del circuito contro l'inserzione di un'errata polarità dell'alimentazione.

### IL MONTAGGIO

Usare le consuete precauzioni per le saldature, che devono essere tali da garantire un ottimo contatto elettrico tra le parti che uniscono.

Dalle saldature dipende l'affidabilità del progetto per cui è bene evitare assolutamente l'im-



piego di pasta salda o altri disossidanti diversi da quelli contenuti nel filo di stagno.

Attenzione a non formare ponti di stagno tra le piste adiacenti, specie in corrispondenza dei piedini dei circuiti integrati.

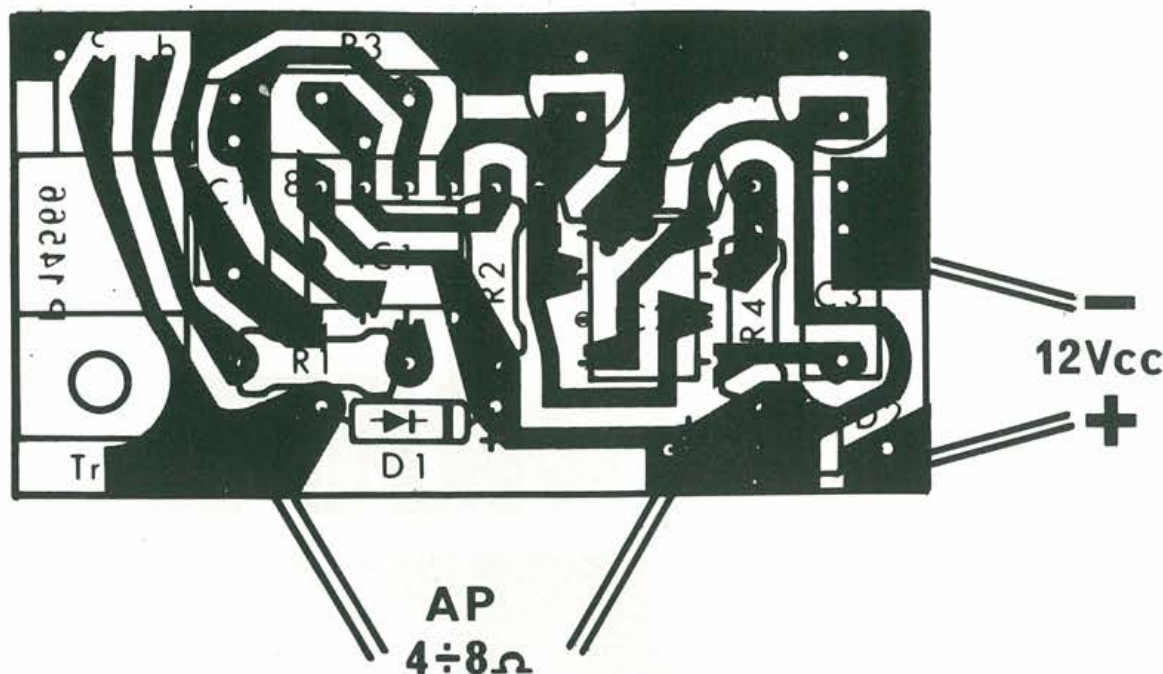
Montare sul circuito stampato le resistenze R1, R2, R4, R5.

Montare i condensatori a dielettrico plastico C1 e C3.

Montare i condensatori elettrolitici C2 e C4 facendo attenzione alla polarità.

*In alto, schema elettrico della sirena elettronica che utilizza come cuore due integrati del tipo 555. Sopra, apparecchio a montaggio ultimato.*





#### COMPONENTI

R1 = 1,5 Kohm

R2 = 1 Kohm

R3 = 100 Kohm trimmer

R4 = 2,2 Kohm

R5 = 2,7 Kohm

C1 = 10 nF poliestere

C2 = 33 µF 16 V1 elettr.

C3 = 10 nF poliestere

C4 = 100 µF 16 V1 elettr.

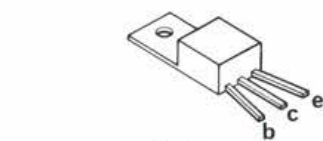
D1 = 1N4148

D2 = 1N4001

TR1 = BDX 53 o TIP 120

IC1 = LM 555

IC2 = LM 555



BDX 53  
TIP 120



1N4001  
1N4002



LM 555



1N4148  
1N914

*Tutte le parti elettroniche, ad eccezione dell'altoparlante, sono fissate su circuito stampato. Durante il montaggio prestare attenzione ai codici dei componenti.*

Montare i circuiti integrati IC1 e IC2 facendo coincidere la tacca di riferimento sull'involucro con il contrassegno sul circuito stampato.

Montare il Darlington Tr1 con la piastrina di raffreddamento aderente alla superficie del lato componenti, altrimenti gli elettrodi non risulteranno correttamente inseriti.

Montare il trimmer R3.

Montare i diodi D1 e D2 con il terminale positivo contrasse-

gnato da un anellino sull'involucro.

Attenzione alla sigla di riconoscimento.

#### MESSA IN FUNZIONE

Collegare ai due terminali AP un altoparlante della potenza di 6-10W con impedenza di 4-8 ohm.

Collegare la batteria ai terminali + 12 Vc.c. e ⊥.

Se la sirena non funziona la polarità è errata: invertire i fili di alimentazione.

Per regolare la cadenza di ripetizione dei due toni, regolare R3: ci si accorgerà che ad una certa cadenza si otterrà l'effetto acustico più efficace.

Ora la sirena può essere collegata a qualsiasi antifurto come qualsiasi altra sirena precedentemente montata, collegando i due fili dell'alimentazione agli appositi morsetti.

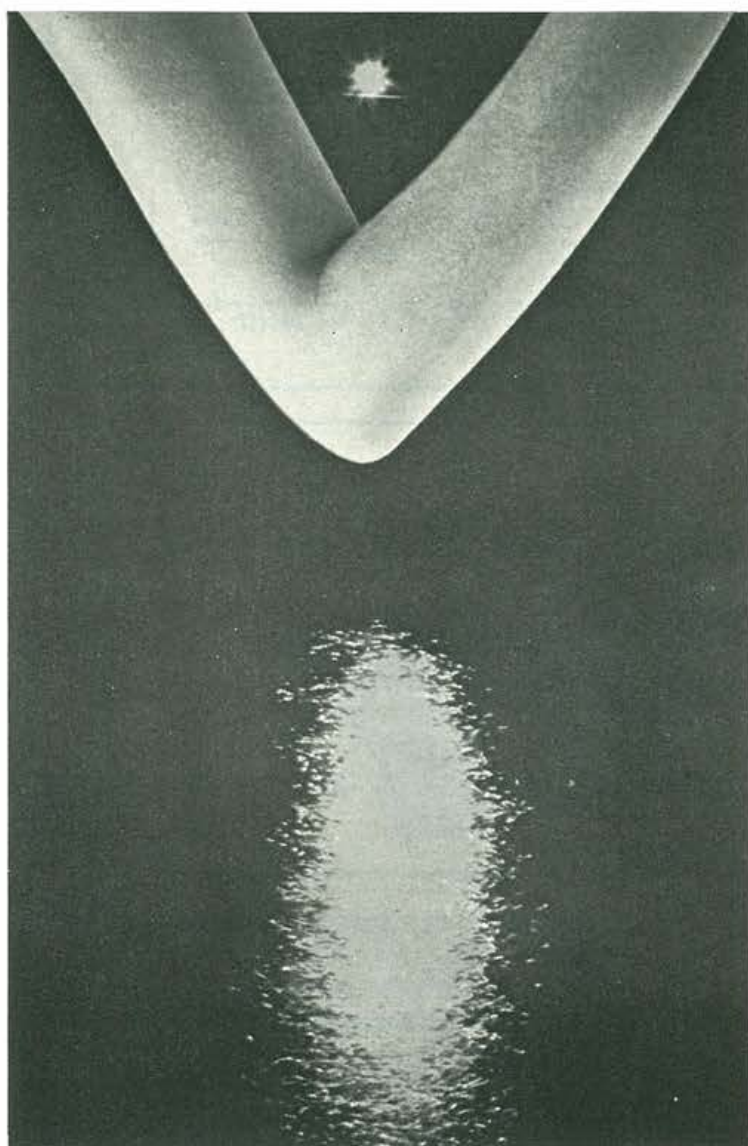
Rispettare la polarità di alimentazione.



# LE RIVISTE FOTOGRAFICHE

Ce ne sono tante.  
E c'è chi dice che si rassomigliano tutte.  
Sarà anche vero. Ma non per la nostra.

## NUOVA FOTOGRAFIA



**Tecnica e immagine:  
la rivista che è all'avanguardia**



## MOTOROLA IN PIENO SOLE

Inizierà nei prossimi mesi, nei pressi dell'aeroporto internazionale di Phoenix in Arizona, la costruzione di un impianto solare da 283 kW il cui completamento è previsto nel 1980.

Nell'ambito del contratto, la Motorola fornirà 7.200 moduli concentratori fotovoltaici che saranno installati su 30 larghi reticoli.

L'impianto solare è progettato per generare, in presenza di raggi solari, elettricità sufficiente per fornire una media di 40 case nella zona di Phoenix. La potenza generata dall'impianto solare, comunque, verrà impiegata per rifornire approssimativamente metà della sala sud del nuovo terminal aeroportuale, che è pure in costruzione.

Ogni modulo solare ha un diametro di circa 75/80 cm ed una profondità di 30 cm. E' progettato per concentrare energia pari a 70 volte quella del sole su una cellula solare al silicene di 8 cm circa. L'energia prodotta è corrente elettrica continua che è convertita in seno all'impianto stesso in corrente alternata standard.

Il modulo solare ha le caratteristiche di una superficie curva altamente riflettente, simile a quella di una scodella poco profonda. I raggi solari vengono riflessi dalla superficie curva verso l'alto su una superficie riflettente più piccola montata sopra la scodella e, da questa, in basso sulla cellula solare a tecnologia avanzata. La Motorola, oltre ai moduli, fornirà anche un sistema master di controllo per la potenza di uscita del complesso, l'assetto del reticolo e l'acquisizione dei dati del sistema.

Ognuno dei 30 reticoli dell'impianto solare è costituito da tre sottoreticoli a bassa sezione collegati insieme in modo tale da poter essere manovrati automaticamente dal sistema master di controllo. Ogni reticolo ospita 240 moduli solari. I reticoli sono stati disegnati per poter puntare con precisione sul sole mediante rotazione intorno a due assi, anche se sottoposti a una pressione notevole del vento o ad altre condizioni avverse.

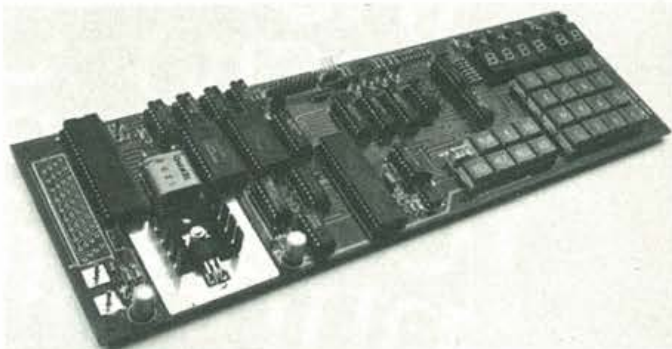
## AMICO 2000

Il sistema a microelaboratore Amico 2000 è stato concepito secondo una filosofia « a crescita totale » in modo da interessare un amplissimo spettro di utilizzatori: a cominciare dall'hobbista principalmente interessato all'aspetto hardware del microprocessore,

per finire con il sistemista che necessita di blocchi funzionali già pronti da utilizzare o di un sistema completo cui aggiungere solo la parte software.

Per rispondere a queste ambiziose finalità, il sistema è stato strutturato in modo da essere completamente modulare.

Ogni blocco infatti è indipendente dall'altro nel senso che ogni configurazione intermedia a partire dalla minima fino alla massima, può vivere da sola,



essendo utilizzabile fino alla sua massima capacità potenziale. Per scendere in altri particolari, ogni blocco, ovvero ogni scheda, viene fornita sia montata e collaudata che in scatola di montaggio, cosa che permette da una parte un certo risparmio e dall'altra dà la possibilità di prendere confidenza con gli integrati LSI come il microprocessore e le memorie.

Per ulteriori informazioni contattare la A.S.E.L. di Milano in via Cortina D'Ampezzo 17.

## RAM STATICA 4K PER 1

E' ora disponibile dalla Advanced Micro Devices una memoria statica ad accesso casuale (RAM) ad alta velocità e bassa dissipazione, con capacità di 4096 bit, organizzata nella configurazione 4K per 1 bit, e con l'opzione per la riduzione della potenza dissipata (power-down).

Il dispositivo, denominato AM 9044, costruito con tecnologia « silicon gate » a canale N, ha tempi di accesso fino a 200 nanosencodi. A questa memoria ne è associata un'altra, la AM 9244, che consente una automatica riduzione della potenza dissipata di circa il 50 per cento, semplicemente disabilitandola con l'apposito piedino di selezione. Le memorie sono alimentate da un'unica tensione di 5 V e tutti i livelli



# è in edicola



**una rivista nuova per un sogno antico:  
conoscere il mare, la sua vita, i suoi segreti,  
i suoi misteri, le sue avventure, le sue curiosità.**



di interfacciamento sono TTL compatibili.

Entrambi i dispositivi sono completamente statici, quindi non richiedono circuiti di ripristino (refresh) o clocks. La dissipazione è contenuta in 368 mW massimi.

Le due nuove RAM statiche sono costruite con contenitore a 18 piedini, plastico o ceramico, e sono quotate negli USA \$ 9,65 per cento pezzi. Come tutti i dispositivi Advanced Micro Devices vengono sottoposte, durante la fabbricazione, alle procedure richieste dalla normativa MIL-STD-883 nella percentuale del 100 per cento.

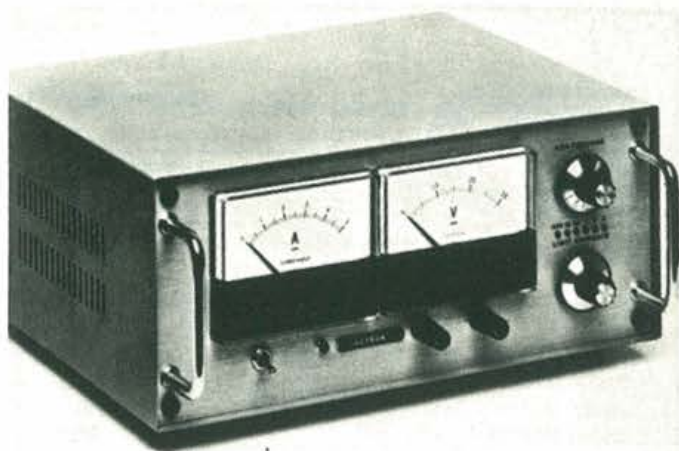
Per ulteriori informazioni contattare PBA, C.so Vittorio Emanuele 15, Milano.

### INFOTON 200

Con la sigla Infoton 200 si identifica un terminale video con tastiera prodotto dalla Infoton Incorporated



e distribuito per l'Italia dalla DPI, via Palestrina 40, Milano. Lo schermo del display misura 12", i caratteri per linea sono 64 e inseriti secondo il codice ASCII. Il terminale è compatibile con sistemi teletype, e la tastiera è prevista per un minimo di 100 milioni di operazioni.



### ALIMENTATORE STABILIZZATO

La Actron — accessori elettronici — con sede in viale S. Agostino 436 a Vicenza, mette a disposizione degli sperimentatori un alimentatore stabilizzato con uscita variabile da 0,7 a 30 volt provvisto di protezione elettronica contro i sovraccarichi e i cortocircuiti. Il ripristino delle condizioni di funzionamento avviene automaticamente; il livello di intervento del fusibile elettronico è regolabile fra 0,05 e 5 ampère, e la strumentazione è costituita da un voltmetro ed un amperometro a bobina mobile con classe di precisione 1,5.

### INTESI E NUCLEAR

La Intesi, nella sua politica di ampliamento delle linee di prodotti, ha recentemente iniziato la distribuzione, in esclusiva per l'Italia, degli alimentatori stabilizzati modulari e da laboratorio della Nuclear Milano.

Presente sul mercato italiano da oltre sei anni, la Nuclear Milano fornisce i suoi moduli di alimentazione in tutti i settori dell'elettronica (controlli numerici, sistemi di prova e collaudo, sistemi di acquisizione e gestione dati, strumentazione, controllo di processo e applicazioni industriali in genere). Questi alimentatori, come parti di apparecchiature finite, sono ampiamente diffusi sia sul mercato italiano che sul mercato estero e vengono impiegati in condizioni ambientali spesso molto rigorose.



# UNITRONIC®

HI-FI EQUIPMENT  
AND SOUND







*Tutti possono rivolgere domande, per consulenza tecnica, schemi, problemi e soluzioni alla redazione della rivista. Verranno pubblicate le lettere di interesse generale mentre risponderemo a tutti a casa privatamente.*

## ROS-METRO FM

Sono intenzionato a realizzare il trasmettitore da 2 watt per modulazione di frequenza presentato nel mese di luglio e vorrei sapere se il wattmetro-rosmetro per la CB è adatto per il collegamento lungo la linea di antenna e se posso collegare più di una antenna.

Angelo Baio - Favara (AG)

*Prima di usare il ros-metro CB in unione al trasmettitore FM da 2 watt, controlla sulle istruzioni del tuo strumento le sue caratteristiche tecniche: se è predisposto per funzionare oltre i 110 MHz tutto bene altrimenti, anziché misurare i disadattamenti di antenna, finiresti col crearli. Al trasmettitore si può collegare una sola antenna per volta; se desideri averne a disposizione diversi tipi ti suggeriamo di applicare un commutatore d'antenna che ti consenta con rapidità e sicurezza di cambiare elemento radiante.*

## MIXER PIU' AMPLI

Sono un ragazzo di 15 anni e da due anni mi occupo di elettronica. Desidererei costruire il mixer da voi presentato nel mese di agosto però, non prevedendo l'accoppiamento con il trasmettitore FM, ma con un amplificatore, mi sono sorti due dubbi. Il primo è: il piccolo amplificatore del mixer può essere usato come preamplificatore, accoppiato ad un ampli di almeno una decina di watt? Nel caso poi che come preamplificatore risultasse troppo debole (e qui il secondo dubbio), potrei risolvere la questione con quella condizione di adattamento da voi descritta nel testo dedicato all'impedenza di lavoro apparso in agosto?

Danilo Mantino -- Agliè (TO)

*Il mixer presentato per il trasmettitore FM da 2 watt può essere tranquillamente accoppiato all'ingresso di un qualsiasi amplificatore. Il livello del segnale di uscita è sufficientemen-*



*te elevato per pilotare stadi di maggior potenza. Quindi in pratica con il mixer si può disporre di una sezione monofonica di preamplificazione adatta anche, se costruita a doppio, per l'amplificatore da 20 watt stereo presentato in settembre e che si avvale dei circuiti integrati TDA 2020.*

*L'articolo dedicato all'impedenza poneva il problema dell'adattamento degli stadi come caratteristica di ingresso e di uscita, ovvero sia di impedenza. Nel tuo caso l'ipotetico disadattamento, caso che non si verifica, sarebbe stato costituito dai livelli di segnale e quindi non risolvibile con le circuitazioni cui fai riferimento.*

## DUE RICHIESTE

Sono un appassionato di elettronica e scrivo per farvi due richieste. Ecco la prima: vorrei costruire il TX 2 watt FM e vi chiedo quindi di inviarmi le bobine, le impedenze e i seguenti transistor: BC208B, 2N3819, 2N4427 e il diodo 1N4148.

Seconda richiesta: ho bisogno di aiuto, perché sono alle prese con un radioregistratore e, aprendolo per riparare una piccola avaria, mi ritrovo sul tavolo con parecchi fili distaccati e adesso non so più dove collegarli. Vi chiedo per cortesia di inviarmi lo schema del radioregistratore Orbiter 85 della Irradio in modo che possa mettere ogni filo al suo posto.

Felice Claudio Natola  
Carugo (CO)

*Il trasmettitore da 2 watt è disponibile esclusivamente in confezione completa e non ci è possibile soddi-*

*sfare richieste di singoli pezzi; ti suggeriamo pertanto di rivolgerti ai migliori negozi di elettronica della tua zona dove potrai trovare tutti i componenti che ti servono. Si tratta comunque di elementi di facile reperibilità. Per le bobine, procurati il filo adatto e realizzale. Tali componenti non possono essere preallestiti; provaci con l'attenzione tipica che ogni sperimentatore deve avere, vedrai che non è difficile.*

*Riguardo al radioregistratore ti consigliamo di scrivere al distributore Irradio che è Melchioni, via P. Colletta 37, Milano, sicuramente potrà aiutarti.*

## S. ANTONIO AIUTACI

Vi mando lo schema elettrico di una cellula fotoelettrica per flash. In questo schema compaiono alcuni elementi che non sono riuscito a reperire in nessun negozio e precisamente:  $\mu$ CME131 e 02AM671. I negozianti di Padova quando chiedo tali pezzi e glieli mostro invocano S. Antonio e con raccoglimento mi dicono di sperare in un miracolo, loro di quella roba non ne hanno! Chissà che il miracolo possiate farlo voi!

Per finire, un'ultima domanda: che cos'è l'oggetto misterioso, Microtemp patented Dayton Ohio 194A GR 91C, che ho trovato dentro a un alimentatore Rollei?

Dino Salis - Padova

*Non siamo in grado di confermarti la disponibilità di S. Antonio ad operare miracoli nel campo elettronico, ma possiamo certamente dirti che o riesci a metterti in contatto con la casa costruttrice del tuo oggettino o non scoprirai mai le caratteristiche di tali componenti. Si tratta infatti di uno dei classici casi in cui i componenti, richiesti a decine di migliaia dal produttore di oggetti elettronici, vengono siglati dietro sua richiesta con codici di pura fantasia.*

*Per il Rollei scrivi a Erca, viale Certosa 49, Milano.*



# Sound Elettronica

COMPONENTI ELETTRONICI

Via Fauché 9, 20154 MILANO, Tel. 34.93.671 (zona Sempione-Fiera)

orario 9-12,30 / 14,30-19,30 riposo lunedì mattina

**s.n.c.**

strumenti di misura

**PANTEC**

distributore



contenitori  
sistema G



Cassinelli



MMD1  
microcomputer

## Hobby Kits

MUZIO (MANUALI DI ELETTRONICA) - BUG BOOK - MECANORMA - TASKER - MINUTERIE -  
DMR - EWIG - CANNON - MET - COMPONENTI ATTIVI E PASSIVI DELLE SEGUENTI MARCHE:  
MOTOROLA - RCA - SGS ATES - FAIRCHILD - TEXAS - SIEMENS - PHILIPS - NATIONAL - ITT -  
ELNA - SPRAGUE - PIHER - TUBI LASER.

**PAOLETTI FERRERO s.d.f.**

via Il Prato, 40/r - 42/r

50123 FIRENZE, Tel. 055/294974

RICETRASMETTITORI  
ANTENNE CB E OM  
CUFFIE STEREOFONICHE MAEDEN

(esclusivista per tutta Italia)

INTEGRATI TEXAS  
POTENZIOMETRI SPECTROL  
CONNETTORI SOURIAU  
MICROFONI TURNER



contenitori  
per l'elettronica



## ANNUNCI

*In questa rubrica verranno pubblicati gratuitamente i piccoli annunci dei lettori relativi a scambi, compravendite, ricerche di lavoro. Il testo, breve e scritto chiaramente, deve essere inviato a Elettronica 2000, via Goldoni 84, Milano.*

**DUE TRASMETTITORI** televisivi in Pal Color vendo per inizio attività TV locale, potenza 1 W, compatti affidabili, canalizzabili per le frequenze da 100 a 900 MHz con standard italiano di syn-cro video ed audio. Il primo a Lire 800 mila ed il secondo a Lire 440 mila. Di eguale costruzione ma in versione portatile. Chiedere informazioni a Maurizio Lanera, via E. Toti 28, 33170 Pordenone.

**OSCILLATORE** modulato della scuola Rario Elettra vendesi, mai usato, completo di schemi teorico pratico a Lire 40 mila. Campo di frequenze: OM: da 525 KHz a 1800 KHz; OL: da 165 KHz a 500 KHz; OC: da 5,7 MHz a 12 MHz; MF: da 88 MHz a 108 MHz. Modulazione: 800 Hz circa con profondità del 30%; possibilità di modulazione esterna. Impedenza di uscita: 50 ohm sbilanciata, 300 ohm bilanciata. Alimentazione in corrente alternata 125 v 160 v 220 v. Telefonare a Dino 049/755888.

**TX RX Sommerkamp** modello TS 740 SSB, 120 canali/40, 40 USB, 40 LSB, vendo. Ottimo stato, poco usato, prezzo trattabile. Per ulteriori informazioni rivolgersi a Orlando Guseppe, via delle Aleutine 28, 00121 Ostia Lido (Roma), tel 6698943 ore 14, 17, 20.30, 21.30.

**BIDIPLOMATO** cerca qualsiasi impiego o lavoro nel campo dell'elettronica, dall'hobbistica ai quadri di controllo. Fornisco qualsiasi schema elettrico completo gratis se mi mandate il francobollo. Cerco amici per scambio idee, materiale e informazioni. Sandro Andreucci, via Falisca II, 01033 Civita Castellana (VT).



**ACQUISTEREI** tastiera X sint, doppi contatti passo pianoforte, anche usata purché in buono stato, solo se vera occasione. Scrivere ad Andrea Gori, Largo Mamiani 22, Pesaro 61100.

**VENDO TV b/n 24"** sette canali come nuovo più basetta amplificatore 30 + 30 watt rms su 8 ohm, offro inoltre basetta di sirena elettronica tipo polizia da 8 watt funzionante a 12 volt. Tutto per lire 130 mila. G. Carlo Chiari, via Bronzetti 23, 24100 Bergamo. Telefonare 035/235552.

**RICETRASMETTITORE CB 40** canali modello Tokai TC 5061 (nuovo) vendo. Cedo anche alimentatore regolabile fino a 15 volt 2 ampère continui 3 ampère di picco. Tutto in ottime condizioni. Telefonare a Maurizio Gabaglio, 02/2131263 (tratto solo con Milano e provincia).

**BATTERIA** elettronica 15 ritmi UK 263 (senza contenitore) vendo a Lire 40 mila, perfettamente funzionante. Piastra giradischi cambiadischi BSR C 123 con testina SC12M con puntina di diamante

(30-16.000 Hz) cedo per lire 50 mila. Giordano Marco, via Cuneo 5. Settimo Torinese (TO); telefono: 011/8004235.

**COMPRO TV Color** di piccole dimensioni (da 14 a 20 pollici) anche se non perfettamente funzionanti. Scrivere per accordi a Sergio Mazzei, via Grazia Deledda 10/1, 41100 Modena.

**HONDA 350 FOUR** in ottimo stato cerco per cambio con il seguente materiale: amplificatore lineare PMM 400 W FM con valvola mai usato; filtro passa alto-basso PMM; alimentatore per lineare da controllare; eccitatore a transistor out 10 watt programmabile 88-108 MHz; antenna collineare FM 95-105 a 4 dipoli chiusi, guadagno 9 dB (nuova). Inoltre vendo: mixer 12 canali Steelphon 4 canali equalizzati riaa, preamplificatore per ogni canale, monitor su tutti i canali. Ottimo per radio libera (4 mesi di vita). Lire 800.000 trattabili. Equalizzatore AQC 24 ottave Lire 150.000. Codificatore stereo Nordmende lire 450.000. Telefonare ore pasti: 011/373140. Adolfo Cavallo, corso Trapani 130 Bis, Torino.

**VENDO** in blocco a L. 20.000, solo a Roma e in zona Anzio-Nettuno, cento riviste di elettronica, tipo Radioelettronica, Onda Quadra, Elettronica Pratica, Radiorama. Ottima occasione per chi inizia! Giovanni Calderini, via Ardeatina 160, 00042 Anzio (Roma), tel. 06/9847506.

**VENDO** qualsiasi schema fra cui TX FM 2W, TX FM 3W, TX video 2 W. Cambierei con tecon tester molto usato o vendo. Tel. 091/250862 Roberto.



# MISTER KIT

I nostri kit e i nostri prodotti sono realizzati con materiali di primarie marche e corrispondono esattamente alla descrizione fatta sulla rivista. Gli apparecchi presentati, garantiti per sicurezza di funzionamento, saranno sostituiti per provati difetti di fabbricazione.

Per ricevere i nostri prodotti compilate e spedite in busta chiusa il tagliando che troverete in queste pagine. Per richieste con pagamento anticipato tramite assegno, vaglia postale, ecc. la spedizione avviene gratuitamente, per richieste contrassegno aggiungere 1.000 lire per spese.

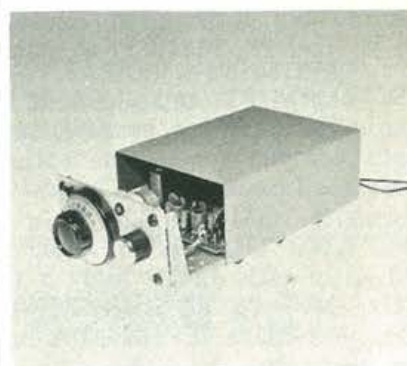
## DIA SINCRO MIXER



Sonorizzate le vostre proiezioni di diapositive con questo apparecchio di facile costruzione. Il dispositivo genera un treno d'impulsi che registrati su un normale nastro stereo, unitamente al commento sonoro, consentono, in fase di proiezione, di fare avanzare automaticamente il carrello del proiettore mentre l'amplificatore diffonde, in sincronismo con le immagini, il commento sonoro. Per consentire di miscelare il commento sonoro al commento parlato l'apparecchio dispone di un circuito di miscelazione. Il dispositivo è di facilissima applicazione: non è richiesto alcun intervento né sul proiettore né sulla piastra di registrazione. Il kit comprende tutti i componenti elettronici, la basetta stampata e le minuterie. Non è compreso il contenitore.

**Lire 28.000**

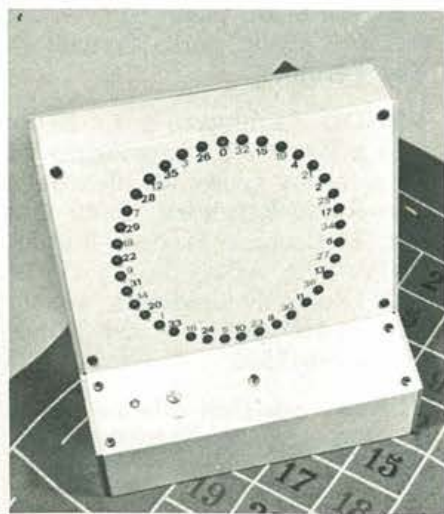
## VFO PROFESSIONAL MULTIGAMMA



Apparecchio dalle numerosissime applicazioni studiato in modo particolare per essere accoppiato ai ricetrasmittitori CB e per generare la frequenza base nei trasmettitori FM. In unione ad un qualsiasi baracchino CB consente di aumentare il numero dei canali da 23 a 100. Le ottime prestazioni e la notevole stabilità di frequenza consentono l'utilizzo di questo dispositivo anche in campo professionale. L'apparecchio viene fornito esclusivamente montato. Specificate nell'ordine la frequenza base di uscita. Caratteristiche tecniche: tensione di alimentazione 12-15 volt; assorbimento 70 mA; gamma di frequenza 8-50 MHz (specificare la RF: 2 Vpp; stabilità 30 Hz/ora a 10 Mhz).

**Lire 56.000**

## ROULETTE ELETTRONICA



Un punto luminoso che gira, rallenta, si ferma: ecco la tua roulette elettronica, di facile costruzione e di sicuro effetto. Completamente elettronica: nessuna possibilità di trucchi o manomissioni. La scatola di montaggio comprende tutti i componenti elettronici, la basetta stampata e le minuterie (compresi i portaled). Non è compreso il contenitore.

**Lire 40.000**



Ritaglia e spedisce oggi  
 stesso il tagliando  
 qui a lato disponibile.  
 Puoi incollarlo  
 su cartolina postale  
 o inviarlo in busta chiusa.  
 Per informazioni  
 scrivi comunque, ti  
 risponderemo a stretto giro  
 di posta.

Spett. Elettronica 2000  
 MK Periodici  
 Via Goldoni, 84 - 20139 MILANO

**INVIATEMI  
 IL SEGUENTE MATERIALE**

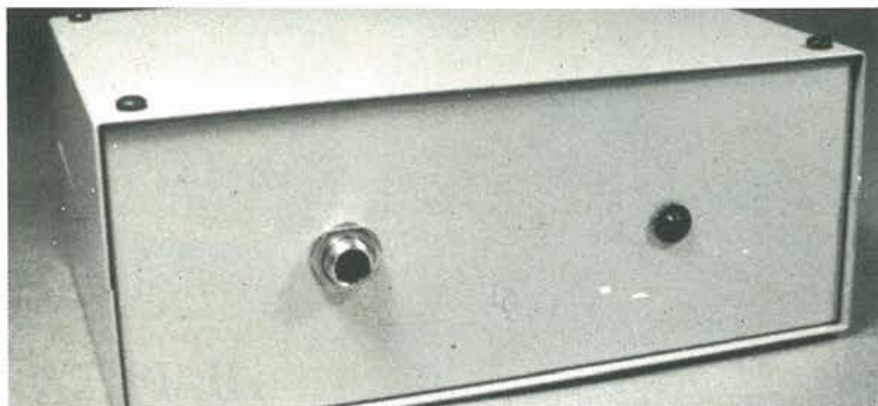
N. .... Tot. Lire .....  
 N. .... Tot. Lire .....  
 Importo complessivo Lire .....

**SCELGO LA SEGUENTE FORMA DI PAGAMENTO**

- CONTRASSEGNO (aggiungo Lire 1.000 per spese)  
 ANTICIPATO TRAMITE (estremi del pagamento)

COGNOME ..... NOME .....  
 VIA ..... CAP ..... CITTA' .....  
 FIRMA .....

## TRASMETTITORE FM 2 WATT



Trasmettitore a modulazione di frequenza sulla gamma 88-108 MHz con potenza di uscita di 2 Watt. Questo apparecchio, in unione all'alimentatore ed al mixer, consente a chiunque, con modica spesa, di installare una completa stazione FM la cui portante può raggiungere i 5 Km. L'emissione è caratterizzata dall'assenza di emissioni spurie e da una notevole fedeltà. L'apparecchio viene fornito completo di contenitore e di tutte le minuterie necessarie.  
**Lire 35.000**

### MIXER 5 CANALI

Miscelatore monofonico a 5 canali (2 microfoni, 2 piatti, 1 aux) studiato per essere accoppiato al trasmettitore FM da 2 watt. Il kit comprende tutti i componenti elettronici e le minuterie. Non è compreso il contenitore.  
**Lire 30.000**

### ALIMENTATORE

Alimentatore stabilizzato in grado di fornire la tensione necessaria al funzionamento del trasmettitore FM e del mixer. Il kit comprende tutti i componenti elettronici e le minuterie. Senza contenitore.  
**Lire 15.000**

## PER LE TUE FOTO STROBO SCOPICHE

Una scatola di montaggio utilissima anche per effetti luce tipo discoteca. Tutti i componenti elettronici, basetta compresa, solo **Lit. 25mila**, anche contrassegno.



## GENERATORE DI FUNZIONI

Generatore di segnali sinusoidali, rettangolari e triangolari dalle caratteristiche professionali. Gamma di funzionamento 2-200.000 Hz. La scatola di montaggio comprende tutti i componenti elettronici e la basetta stampata. E' escluso il contenitore.

**Lire 55.000**  
**Solo basetta Lire 12.000**



# Elettronica 2000

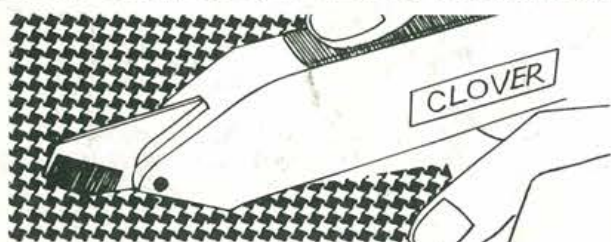


## MISTER KIT SERVICE

6

Ritaglia e spedisce oggi stesso il tagliando qui a lato disponibile. Puoi incollarlo su cartolina postale o inviarlo in busta chiusa. Per informazioni scrivi comunque, ti risponderemo a stretto giro di posta.

### LE FORBICI ELETTRICHE



Un attrezzo nuovo e straordinario. Le forbici in versione 2000: si taglia ormai elettricamente e non più con la forza delle mani. Solo un pulsante da schiacciare e le lame sono in moto, manovrate da un piccolo fantastico motorino. Solo L. 10.000.

### TORCIA LUCE SENZA PILE!



Un apparecchio molto utile e decisamente eccezionale: una lampada tascabile che funziona senza pile. Basta stringere il pugno e un piccolo volano collegato ad un generatore produce la corrente necessaria per l'alimentazione! Solo L. 10.000.

E' il più semplice tra gli antifurti per abitazione. Si installa facilmente su tutti i tipi di porta. Un qualsiasi tentativo di scasso ne provoca l'entrata in funzione. La potentissima nota bitonale chiederà aiuto per voi mettendo in fuga i malintenzionati. Il dispositivo viene fornito pronto per la installazione. L'accensione e lo spegnimento sono controllati mediante una serratura elettrica a chiave. Funziona con una normale pila da 9 V. Lire 17.000

### ANTIFURTO DA PORTA

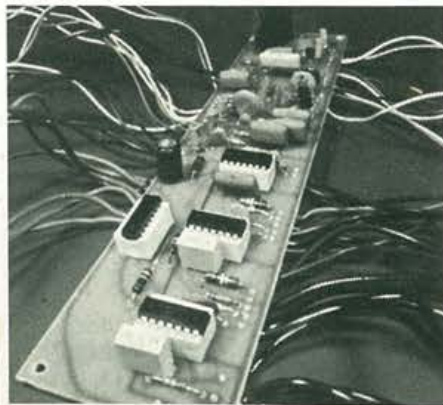


### IL PIÙ ECONOMICO



Stesse caratteristiche del modello precedente ma con nota non modulata. Anche questo dispositivo viene fornito di tutto l'occorrente. Lire 12.000

### SMACKSOUND



Generatore di segnali e di rumori. Ideale per complessi, sale d'incisione e radio private. L'apparecchio dispone di 6 controlli di frequenza, 4 di tono e 5 di livello. Il kit comprende tutti i componenti elettronici, la basetta stampata e le minuterie. E' escluso il contenitore. Lire 34.000



# Frequenzimetro digitale Sinclair PFM200

da 20 Hz a 200 MHz con 8 cifre ..... e costa poco!

Il Sinclair PFM200 mette la misurazione digitale di frequenza alla portata di ogni tecnico. Funziona come lo strumento più perfezionato, pur essendo un oggetto maneggevole. Con le sue otto cifre e col regolatore del tempo di azzeramento, serve meglio di molti strumenti più costosi. Il PFM 200 è ideale per le misurazioni in audio, video, in ogni sistema radio e in tutti i circuiti elettronici. I tecnici in laboratorio, i riparatori, gli hobbisti, gli amatori potranno vantare d'ora in poi l'uso del proprio frequenzimetro digitale "personale". Nel PFM200 c'è quasi un decennio di esperienza Sinclair nella progettazione e produzione di misuratori digitali.

## Caratteristiche del PFM200

Gamma garantita:  
20 Hz - 200 MHz  
Risoluzione sotto 0,1 Hz  
Sensibilità 10 mV  
Base dei tempi a quarzo di elevata stabilità  
Visualizzatore a 8 cifre LED  
Attenuatore d'ingresso incorporato  
-20 dB  
Tempo di risoluzione variabile  
da 0,1 Hz a 100 Hz in quattro  
portate  
Indicatore di pile in esaurimento  
Tascabile

## Progettazioni in laboratorio:

Frequenze oscillatrici, estensioni delle frequenze riproducibili in HI-FI, frequenza di crossover, risonanze eccetera, con risoluzione inferiore a 0,1 Hz.

## Controllo di circuiti digitali:

Controlla le frequenze di clock, i rapporti divisori e altri circuiti.

## Controllo circuiti RF:

Oscillatori locali, BFO e IF

## Applicazioni del PFM200

In tutti i campi dell'elettronica, il PFM200 fornisce accurate rilevazioni sulla frequenza.

## Controllo trasmettenti:

Su mezzi mobili, CB, VHF comandi radio ecc.

## Apparecchiature video:

Controlla i sincronismi, le frequenze di scansione, le larghezze di bande video ecc.



## Dati tecnici

Gamma di frequenza:  
da 20 Hz a 200 MHz  
Risoluzione in display: 8 cifre  
Minima risoluzione di frequenza:  
0,1 Hz  
Tempo di azzeramento: decade  
regolabile da 0,01 a 10 secondi  
Display: 8 cifre led  
Attenuatore: -20 dB  
Impedenza d'ingresso: 1M $\Omega$  in  
parallelo con 50 pF  
Precisione base tempo: 0,3 ppm/C,  
10 ppm/anno  
Dimensioni: cm. 15,75x7,62x3,18  
Peso: gr. 168  
Alimentazione: 9 Vc.c.  
o alimentatore C.A.  
Prese: standard 4 mm. per spinotti  
elastici  
Accessorio opzionale:  
Alimentatore per C.A. 240 V 50 Hz



# chi vi da di più...

# OMOLOGATO



## spendendo gli stessi soldi?

PER "GARANZIA TOTALE C.T.E." SI INTENDE:

la sostituzione gratuita di tutte le parti compresi i transistor finali e, nei casi più "fino al 31 dicembre 1980" in uno dei nostri MILANO, ROMA, REGGIO CALABRIA, PALERMO. UNICA FORMALITÀ RICHIESTA, DELL'ACQUISTO. QUESTO VI DARÀ DIRITTO SUI NOSTRI NUOVI PRODOTTI.

elettroniche e meccaniche gravi, la sostituzione dell'apparato centri di assistenza tecnica a: TORINO, REGGIO EMILIA, TREVISO, NAPOLI, SPEDIRE LA GARANZIA AL MOMENTO A RICEVERE ANCHE GLI AGGIORNAMENTI



C.T.E. INTERNATIONAL

42011 BAGNOLO IN PIANO (R.E.) - ITALY - Via Valli, 16

s.n.c. Tel. (0522) 61623/24/25/26 (ric. aut.) TELEX 530156 CTE I