

*Albano*

# Elettronica 2000

MISTER KIT

ELETRONICA APPLICATA, SCIENZE E TECNICA

N. 17 - SETTEMBRE 1980 - L. 1.500

*Albano*

Sped. in abb. post. gruppo III

**in scatola di montaggio!**

## LASER 5 mW

RICEVITORE SSB 20 MT

MODULATORE AD ANELLO

HI-FI 40+40 W FINALE

IL TV...OSCILLOSCOPIO



# ELECTRONICS SHOP

29-524 JK-6 € 1.900

**Set di cacciaviti miniatura.**  
Set di cacciaviti miniatura in astucci di plastica, 6 pezzi nelle lunghezze 0,5 / 0,85 / 1,2 / 1,6 / 2 / 2,4 mm.



01-795 MS-402 € 41.000

**Microbox acustico.**

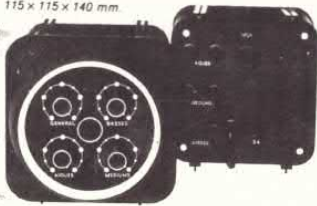
Box acustico con caratteristiche veramente ottime e prezzo eccezionale. Dimensioni ridottissime. Questo articolo viene importato direttamente dal Giappone.

**Diffusori usati:**  
Bassi: 100 mm Ø  
Acuti: 25 cc a cupola morbida  
Impedenza: 8Ω  
Frequenza di risposta: 60-20.000 Hz  
Dimensioni: 116 x 186 x 120 mm  
Materiale del Box: Pietra chimica  
Spessore del Box: 8 mm  
Peso: 2,7 kg  
Potenza max.: 50 W



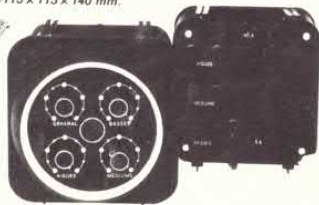
03-611 LO-117 € 69.000

Dispositivo effetti luce (3 x 600 W) per allacciamento diretto alle uscite degli altoparlanti. Regolazione sensibilità mediante regolatore generale e controlli separati per alti/medi/bassi.  
220 V alternata  
115 x 115 x 140 mm



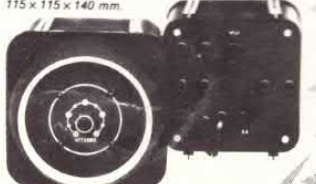
03-612 LO-118 € 69.000

Dispositivo effetti luce come il LO-117, ma con amplificatore microfono supersensibile che rende superfluo l'allacciamento ad una fonte di suono. Mediante il microfono incorporato il suono ambientale viene trasformato in intensità luminosa.  
220 V alternata  
115 x 115 x 140 mm



03-616 LO-123 € 79.000

Modulo per luce continua (4 x 600 W) per l'allacciamento di 4 moduli luminosi con regolazione continua della successione dei lampeggi da parte di 2 moduli alla volta, con indicazione LED. Particolarmente adatto per pubblicità.  
220 V alternata  
115 x 115 x 140 mm



03-617 LO-124 € 75.000

Modulo per luce stroboscopica. Corredato di 5 filtri colorati: rosso, verde, giallo, blu, trasparente. Regolazione della frequenza di lampeggio.



47-212 BAL-12 € 72.000

**Segnalatore a intermittenza.**

Segnalatore ad intermittenza con tubo Xenon, quindi efficacissimo e visibile a grandi distanze; adattissimo per impianti di allarme (con alimentazioni di emergenza, grazie allo scarico assorbimento di corrente).

Accessori: supporto universale  
Sequenza dei lampeggi: circa 2 Hz  
Energia di scarico: circa 4 Wsec  
Alimentazione: 12 V ± 2 V = 1 850 mA  
Dimensioni: 118 mm x 4 x 135 mm altezza  
Calotta: arancione

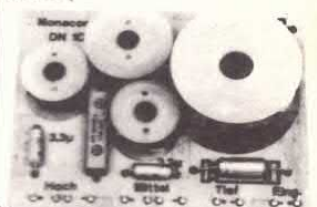


01-995 DN-10 € 26.000

**Filtro a 3 vie per altoparlanti.**

Filtro a tre vie per altoparlanti con taglio a 12 dB/Ottava. Ottima qualità grazie ai condensatori a lamina nella parte dei toni alti e grazie alla bobina in aria.

Frequenze di taglio: 750 / 4.000 Hz  
Potenza massima: 100 W / 8Ω  
Dimensioni: 110 x 165 x 38 mm  
Peso: 400 g



21-501 DC-400 € 82.000

**Relé fotoelettrico a riflessione.**

Relé fotoelettrico a riflessione al Ga-As, costruito in base alla moderna tecnica dei semiconduttori con elemento di trasmissione al Gallio-Arsenite, foto-transistor e LED di controllo. Massima sicurezza grazie al riflettore di minima tolleranza; 12 V a uscita per tutti i trasmettoni di minima tolleranza; Con allarme continuo inintermittibile, segnale singolo e memorizzazione di segnali da 5 secondi. Adatto per tutti i tipi di controlli a contatore. Per antfurti, barriere di controllo, contamacchine e contapersone.

Distanza di impiego: 0,8 - 10 m  
Tempo di reazione: < 30 msec.  
Angolo riflettore: ± 10°  
Temperatura di impiego: - 10° / + 40°C  
Uscita segnale: 12 V / 0,5 A  
Alimentazione corrente: 220 V / 50 Hz  
Dimensioni: 96 x 108 x 144 mm



05-043 R 11-001 (2-30 m) € 42.000

05-044 R 11-003 (50-1.000 m) € 120.000

**Telemetro per misure di distanza.**

Questo strumento di precisione vi permette di prendere precise misure semplicemente guardando nell'oculare, in direzione dell'oggetto di cui si vuole conoscere la distanza, regolando lo adattatore di immagine. Il modello R 301 misura distanze da 2 a 8 metri, con una precisione del 99%, e dell'80% da 8 a 30 metri. Il modello R 003 invece misura distanze da 50 a 100 metri con una precisione di oltre 99% e da 100 metri a un chilometro, con una precisione di oltre il 90%, ideale per la caccia, per la fotografia, per misure di terreni, e utile in altre mille occasioni.



03-428 CCM-8001 € 45.000

**Microfono con effetto Hall.**

Microfono electret ad effetto Hall. Esecuzione perfezionata, con molle di riverbero incorporate e amplificatore adattatore.

Gamma di frequenze: 50 - 14.000 Hz  
Sensibilità: 0,25 mV / μbar / 1 kHz  
Impedenza: 600 Ω  
Pressione acustica max.: 125 Phon  
Durata riverbero: 2 sec.  
Alimentazione: 1,5 V / UM 3, Mignon  
Dimensioni: 32 x 230 mm



01-984 MSD 95 € 9.500

**Tweeter a calotta ad alto rendimento per impianti HI-FI.** Magnete ad anello.

Frequenza di risposta: 1500 - 20000 Hz.  
Filtro: > oltre 2500 Hz.  
Pot. max = 50 W - 8 ohm (12 dB x ottava).  
Dimensione: 96 mm. Ø x 31 mm.  
Foro di fissaggio = Ø 89 mm.



27-407 LSC 6 € 12.000

**Cavo speciale per casse acustiche.** Formato da più cavi in plattina e incrociati fra di loro per diminuire l'induttanza e la resistenza di collegamento. Lunghezza 6 metri.



25-331 PS 612 ST € 15.500

**Alimentatore per usi generali.**

Alimentatore stabilizzato particolarmente indicato in unione a mixer o ad altri apparati che abbisognino di tensione stabile con una buona corrente.

Alimentazione: 220 V ca  
Tensione di uscita: 6-9-12 Vcc  
Corrente di uscita: 400 mA  
Alternata residua: a 6-9 Vcc 10 mV, a 12 Vcc 50"  
Dimensioni: 7 x 5,5 x 12,5 cm

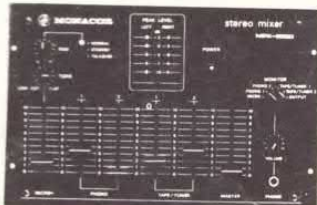


03-522 MPX-5000 € 180.000

**Mixer semi professionale.**

Banco di missaggio stereo, semi-professionale, con indicatore di livello a LED senza inerzia, filtro audio regolabile e regolatore panoramico per il microfono; master-control e robusto contenitore in metallo, adatto anche per installazione incassata. Alimentazione a rete a 220 Volt stabilizzata.

Gamma di frequenze: 30-20.000 Hz, ± 2 dB  
Entrata:  
1 x MIKE mono, 0,5 mV / 1 kΩ  
2 x PHONO mag stereo, 3 mV / 50 kΩ  
2 x TAPE/TUNER stereo, 150 mV / 50 kΩ  
Tensione di uscita: 2 x 250 mV / 5 kΩ, max. 3 V / 1%  
Uscita monitor: 2 x 50 mV / 8Ω, regolabile  
Indicatore dei massimi: 2 x 5 LED - 15 db fino a + 2 dB  
Rapporto segnale-rumore: > 55 dB  
Alimentazione corrente: 220 V / 50 Hz  
Dimensioni: 295 x 195 x 85 mm



Richiedeteli in contrassegno (spese post. £ 1500) a:

**GMH GIANNI VECCHIETTI**

Casella postale 3136 - 40131 BOLOGNA

Prezzi IVA compresa 14%

legati a DM = £ 470

**MK**  
**PERIODICI snc**

**Direzione**  
Antonio Soccol

## **Elettronica 2000** MISTER KIT

**Direzione editoriale**  
Massimo Tragara

**Direttore**  
Franco Tagliabue

**Supervisione Tecnica**  
Arsenio Spadoni

**Redattore Capo**  
Silvia Maier

**Grafica**  
Oreste Scacchi

**Foto**  
Studio Rabbit

### **Collaborano a Elettronica 2000**

Arnaldo Berardi, Alessandro Borghi, Fulvio Caltani, Enrico Cappelletti, Francesco Cassani, Marina Cecchini, Tina Cerri, Beniamino Coldani, Aldo Del Favero, Lucia De Maria, Andrea Lettieri, Franco Marangoni, Maurizio Marchetta, Francesco Musso, Luigi Passerini, Alessandro Petrò, Carmen Piccoli, Sandro Reis, Giuseppe Tosini.

**Direzione, Redazione,  
Amministrazione, Pubblicità**  
MK Periodici snc  
Via Goldoni, 84 - 20129 Milano

**Stampa**  
« Arti Grafiche La Cittadella »  
27037 Pieve del Cairo (PV)

**Distribuzione**  
SO.DI.P. Angelo Patuzzi srl  
Via Zuretti 25, Milano

Copyright 1980 by MK Periodici snc. Direzione, Amministrazione, Abbonamenti, Redazione: Elettronica 2000, via Goldoni, 84, 20129 Milano. Elettronica 2000 costa Lire 1.500. Arretrati Lire 1.700. Abbonamento per 12 fascicoli Lire 14.900, estero 30 \$. Tipi e veline, selezioni colore e fotolito: « Arti Grafiche La Cittadella », Pieve del Cairo (PV). Distribuzione: SO.DI.P. Angelo Patuzzi srl, via Zuretti 25, Milano. Elettronica 2000 è un periodico mensile registrato presso il Tribunale di Milano con il n. 143/79 il giorno 31-3-79. Pubblicità inferiore al 70%. Tutti i diritti sono riservati per tutti i paesi. Manoscritti, disegni e fotografie inviati non si restituiscono anche se non pubblicati. Direttore responsabile Arsenio Spadoni. Rights reserved everywhere.

## **SOMMARIO**

- 22** 40 WATT IN STEREOFONIA
- 30** IL MODULATORE AD ANELLO
- 34** SUPER LASER PER DISCOTECA
- 42** PROVIAMO A PROGRAMMARE
- 50** RICEVITORE 20 MT IN SSB
- 59** OSCILLATORE SINUSOIDALE
- 65** PER UN VOLTMETRO A LED
- 68** IL MICRO METEO COMPUTER
- 70** L'OSCILLOSCOPIO SUL TV
- 82** DISTORSORE PER CHITARRA

Rubriche: 45, Scienza e Vita. 46, Taccuino. 81, Mercato. 87, Professional. 89, Consulenza tecnica. 91, Mercatino.

FOTO COPERTINA: Studio MT Rabbit, Milano.

*Gli inserzionisti di questo mese sono: APL, BGM, CSE, CTE, Elcom, Franchi Cesare, Ganzerli, GBC Italiana, La Semiconduttori Milano, NACEI, Nuova Fotografia, Scuola Radio Elettra, Sound Elettronica, Vecchiotti Gianni, Wilbikit.*

# 40 W in stereofonia

**S**ettembre è il mese dell'alta fedeltà ed anche noi abbiamo una proposta per gli appassionati del suono: un compatissimo stadio finale in grado di erogare ben 40 watt. E' un circuito molto semplice, alla portata di tutti, e anche se da un po' di tempo a questa parte c'è la tendenza a realizzare la maggior parte dei circuiti secondo la logica integrata, a componenti discreti.

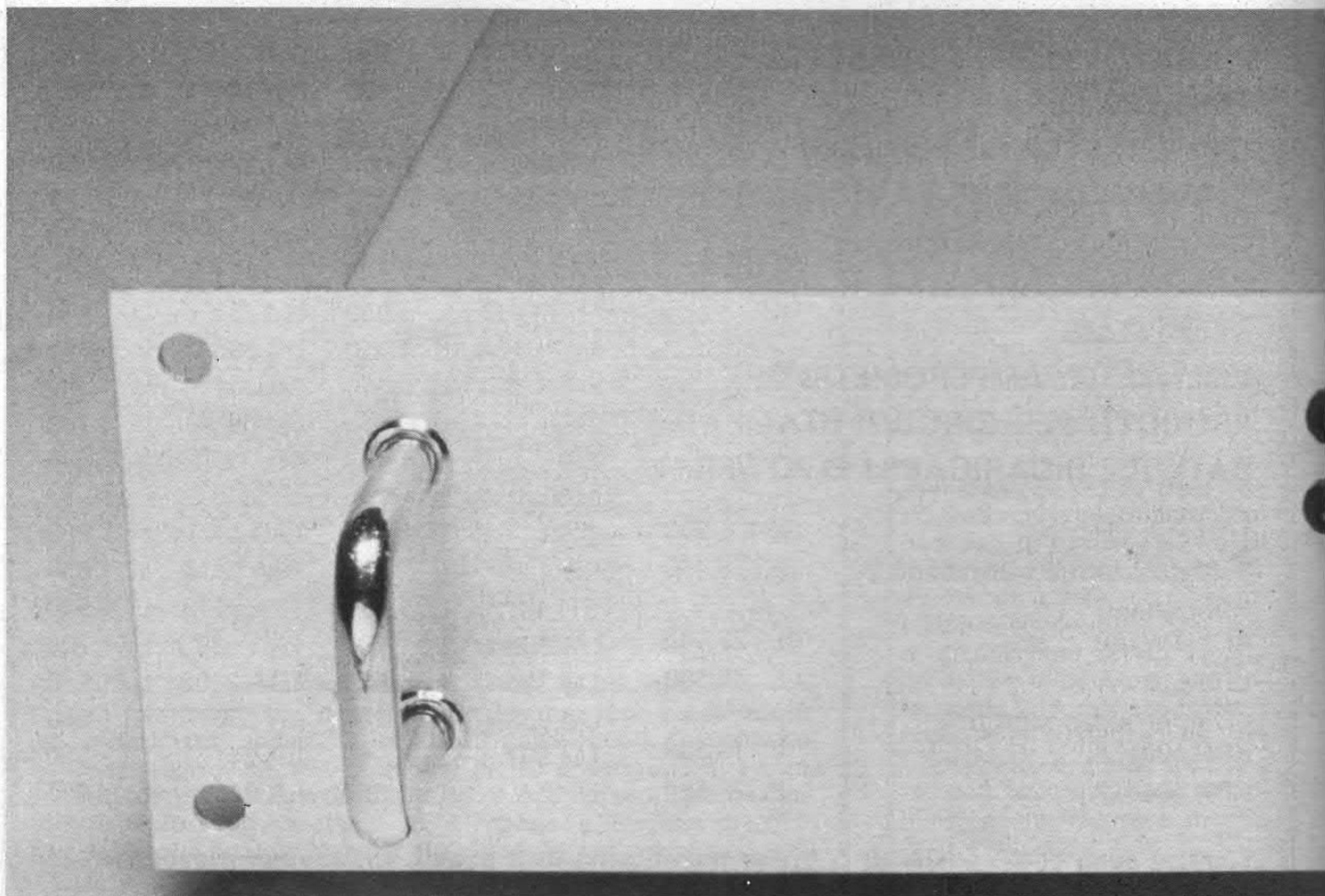
Chi mai si sognerebbe di rea-

lizzare un orologio digitale impiegando circuitazioni discrete? A parte il fatto che le dimensioni del circuito stampato sarebbero enormi, per certi circuiti ben venga l'impiego di componenti a tecnologia LSI (integrazione su larga scala); ma non esageriamo!

Per chi vuole divertirsi un po' con l'elettronica è indispensabile « pasticciare » con i componenti discreti: ecco perchè, pur esistendo in commercio mo-

duli di potenza per bassa frequenza, si è optato per una circuitazione come questa. Il pregio maggiore di una circuitazione « classica » è la possibilità d'intervenire in prima persona nel caso di guasto accidentale. Si supponga infatti che per un motivo qualsiasi si guasti un transistor: la sua sostituzione sarà celere ed economica una volta individuato il componente danneggiato.

E nel caso di un modulo ibri-





di ANDREA LETTIERI

COMPATTISSIMO STADIO  
FINALE DI AMPLIFICAZIONE  
PARTICOLARMENTE  
ADATTO PER  
LA COSTRUZIONE  
DI UN COMPLESSO MICRO  
DI BUONA POTENZA.

do? Purtroppo bisognerà buttarlo! Vediamo dunque come fare.

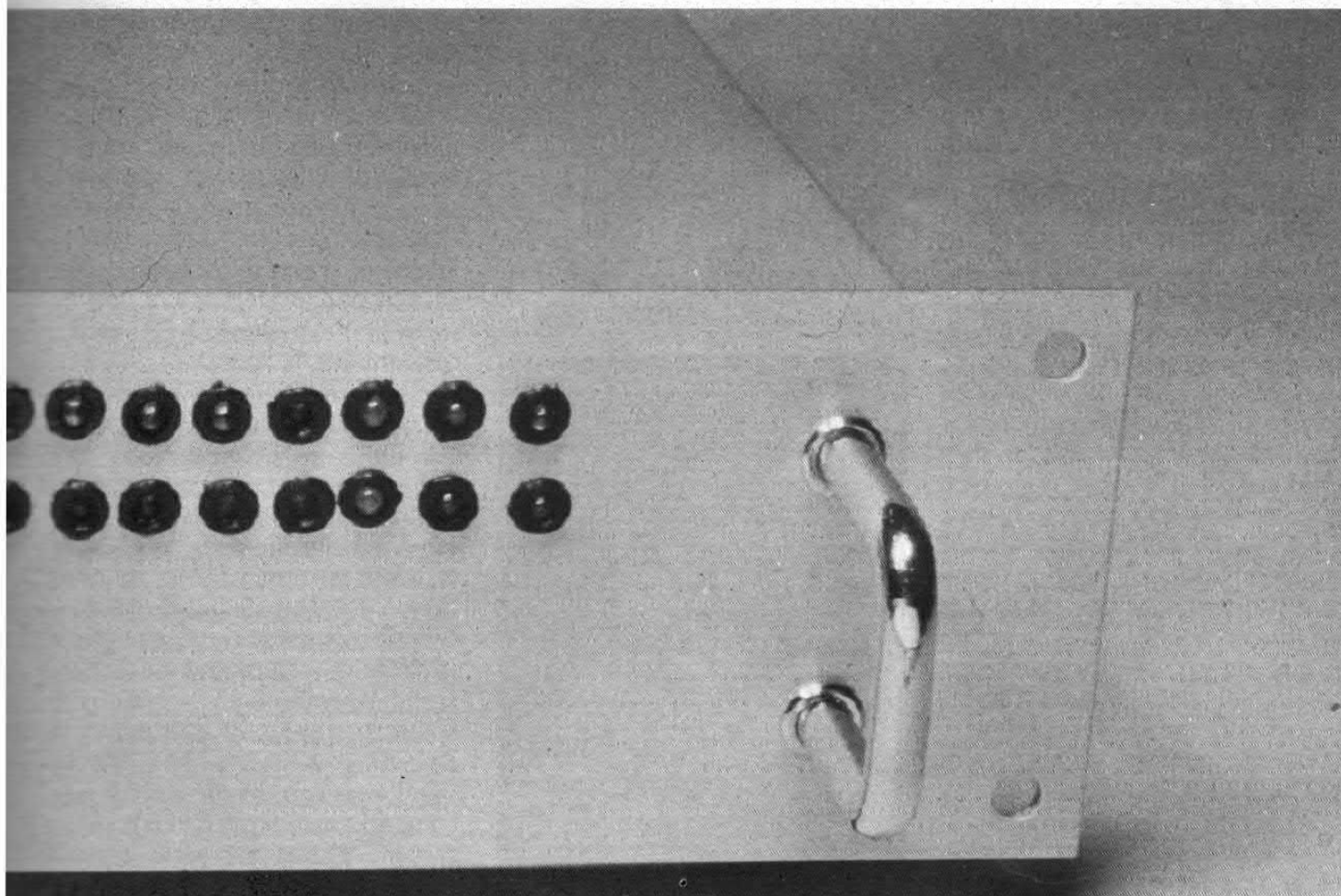
### IL CIRCUITO

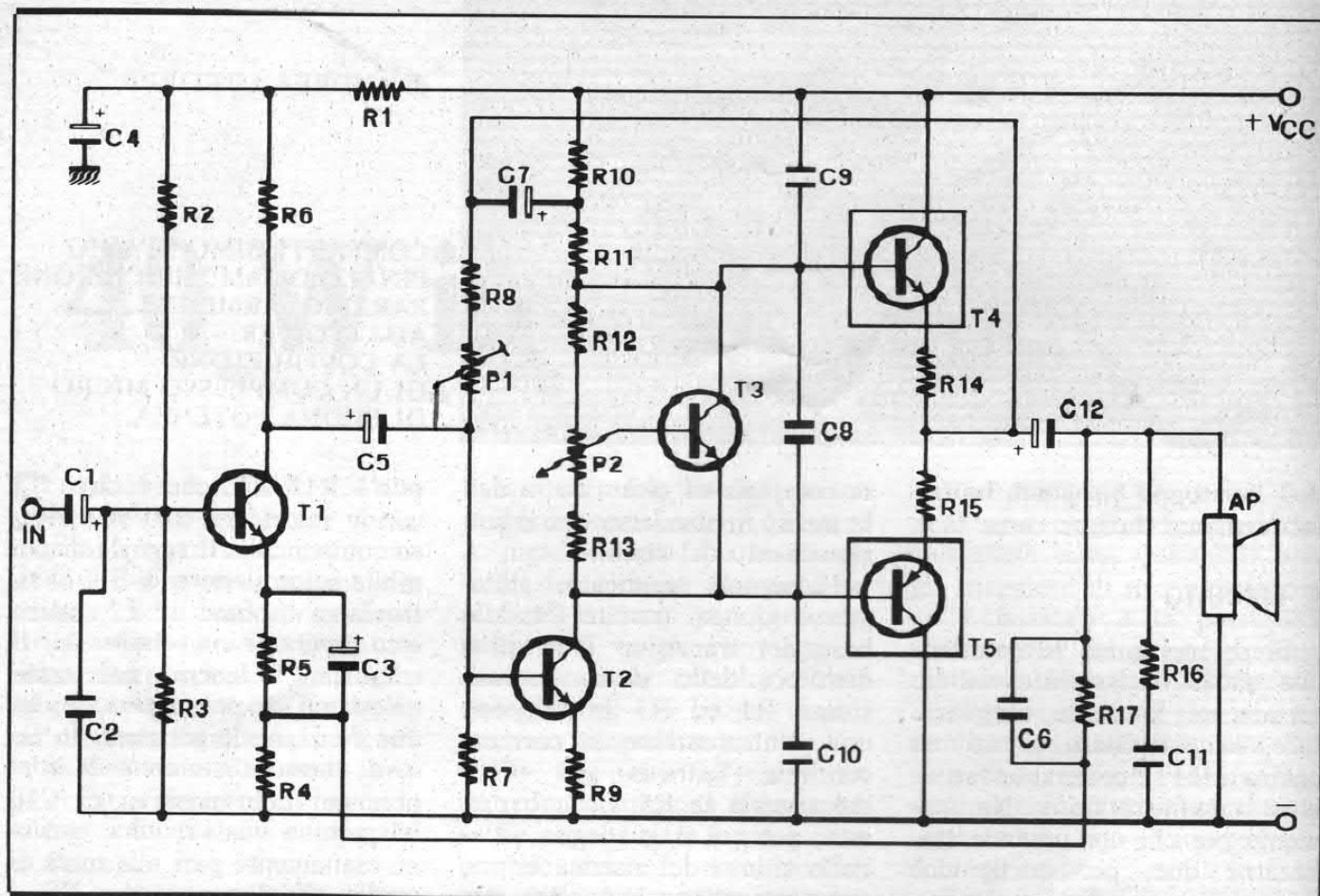
Si osservi come le caratteristiche siano decisamente valide: certamente lo stesso amplificatore, se acquistato presso un centro HI-FI, costerebbe senza altro uno sproposito. Naturalmente per chi non intende realizzarne due, per quelli cioè orientati al monofonico, la spe-

sa complessiva sarà ridotta della metà. Analizziamo ora il funzionamento del circuito.

Il segnale applicato all'ingresso giunge, tramite C1, alla base del transistor T1; sull'emettitore dello stesso le resistenze R4 ed R5 introducono una controreazione in corrente continua. Tuttavia agli effetti del segnale la R5 viene bypassata, per cui il guadagno ad anello chiuso del sistema è praticamente determinato dal rap-

porto R17/R4, che è circa 15 con i valori riportati nell'elenco componenti. Il segnale disponibile sul collettore di T1 lo ritroviamo in base al T2, anche esso operante in classe A. Il trimmer P1, inserito nel terminale-ramo di polarizzazione, ha una funzione importante: in fase di taratura permette di ottenere sul polo positivo di C10 (rispetto a massa) una tensione esattamente pari alla metà di quella di alimentazione. Per i





puristi dell'elettronica bisogna fare una precisazione: non è proprio vero che la tensione debba essere esattamente la metà della  $V_{cc}$  e solo con l'aiuto dell'oscilloscopio si potrà avere una perfetta taratura. In questo caso l'importante è far intervenire la clippatura del segnale sinusoidale in maniera equa per entrambe le semionde, positiva e negativa.

Il segnale disponibile sul collettore di T3 serve a pilotare i due transistor utilizzati in darlington, T4 e T5: se non fosse per la presenza del transistor T3 si avrebbe una notevole distorsione d'incrocio o crossover. Lo scopo principale di T3, infatti, è quello di polarizzare il « totem » finale iniettando, in condizioni statiche, una corrente: questo vuol dire obbligare lo stadio finale a lavorare non più in classe B, ma in AB.

Il valore della corrente di riposo sarà dosato opportunamente in fase di taratura grazie al

*La sezione di potenza è stata realizzata a componenti discreti. Nella tabella a destra, le caratteristiche tecniche rilevate. L'assorbimento si intende per un solo canale. Il carico minimo di impedenza d'uscita previsto è di quattro ohm. La taratura si opera agendo su P1 e P2.*



trimmer P2. La ragione della scelta di un darlington come elemento finale, e non di una comune coppia pilotata+finale, è presto detta: tale supertransistor dispone di un « beta » ottimo; inoltre si è risolto il problema di trovare un transistor di preamplificazione che si accoppi perfettamente al finale per « pilotarlo » in modo conveniente.

Ecco alcune note significative che riguardano questo stadio finale di potenza.

La tensione d'alimentazione deve essere compresa tra  $55 \div 60$  V. Naturalmente è possibile arrivare oltre i 65 V ottenendo un sostanziale aumento della potenza erogata. Come limite inferiore consigliamo di non scendere sotto i 45 V, per non spostare troppo la polarizzazione dei transistor T1 e T2 (i quali operano in classe A): altrimenti, con segnali medio-alti, si ottiene una notevole distorsione.

## LE CARATTERISTICHE

alimentazione  $55 \div 60$  V

assorbimento max 1,8 A

potenza eff. 44 W rms

potenza picco 88 W

potenza mus. 60 W

impedenza out 4 ohm

impedenza in 43 Kohm

banda freq.  $\pm 1$  dB 18-95.000 Hz

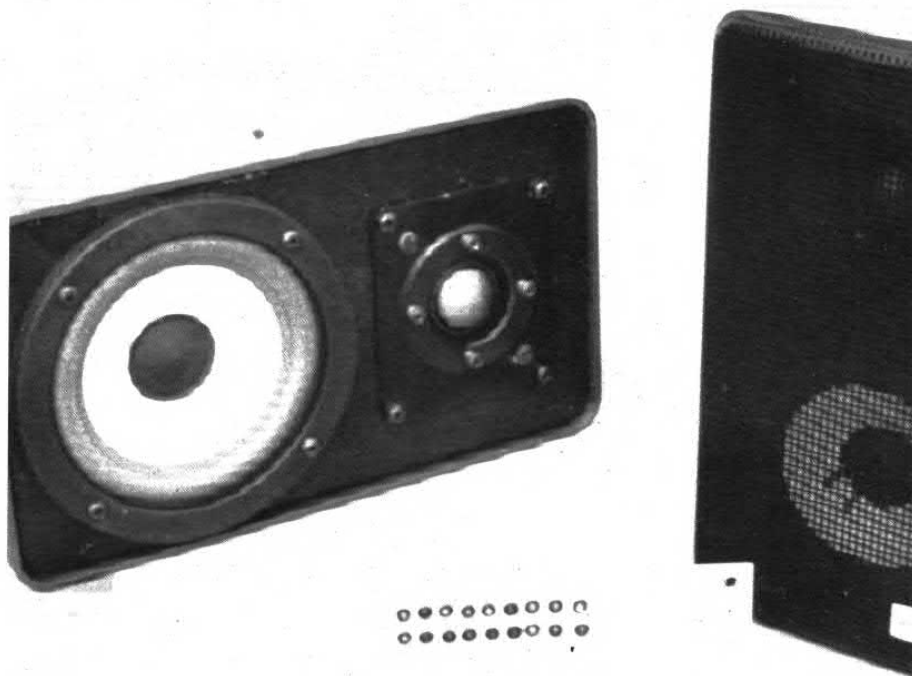
sensibilità 1,1 V eff.

rapporto S/N  $\geq 78$  dB

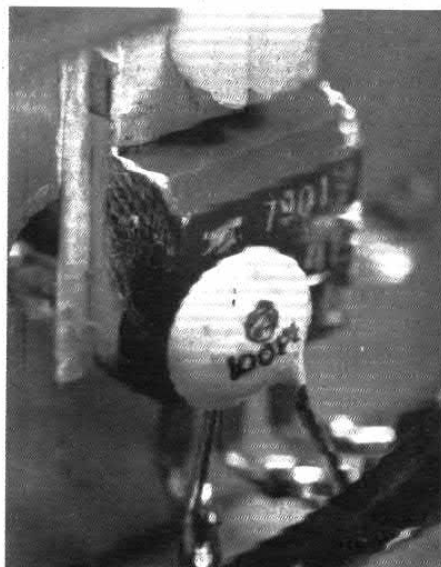
distorsione max  $P \leq 0,16\%$   
(1 KHz)

distorsione  $1/2 P \leq 0,02\%$   
(1 KHz)

distorsione 10 W  $\leq 0,009\%$   
(1 KHz)



*Accoppiando due moduli di amplificazione è possibile costruire uno stadio finale stereo in linea micro. Nell'immagine, l'apparecchio con due casse micro. Nei prossimi mesi presenteremo un VU-meter stereo per far accendere i led già previsti sul pannello frontale; sarà poi la volta di un modulo, nello stesso stile, per la preamplificazione.*



Il transistor T2 è preferibile usarlo in unione ad una piccola aletta di raffreddante. Naturalmente anche i darlington dovranno essere opportunamente dissipati: conviene, nel caso si preveda un funzionamento costante a livelli molto sostenuti della potenza erogata, fare uso di pasta al silicone per favorire il trasferimento termico dal corpo del transistor al dissipatore. E' pure possibile mettere direttamente i due finali a contatto del dissipatore uno per ciascun finale!) spalmando sempre del silicone: sarà poi utile isolare dal telaio entrambi i dissipatori altrimenti... addio darlington!

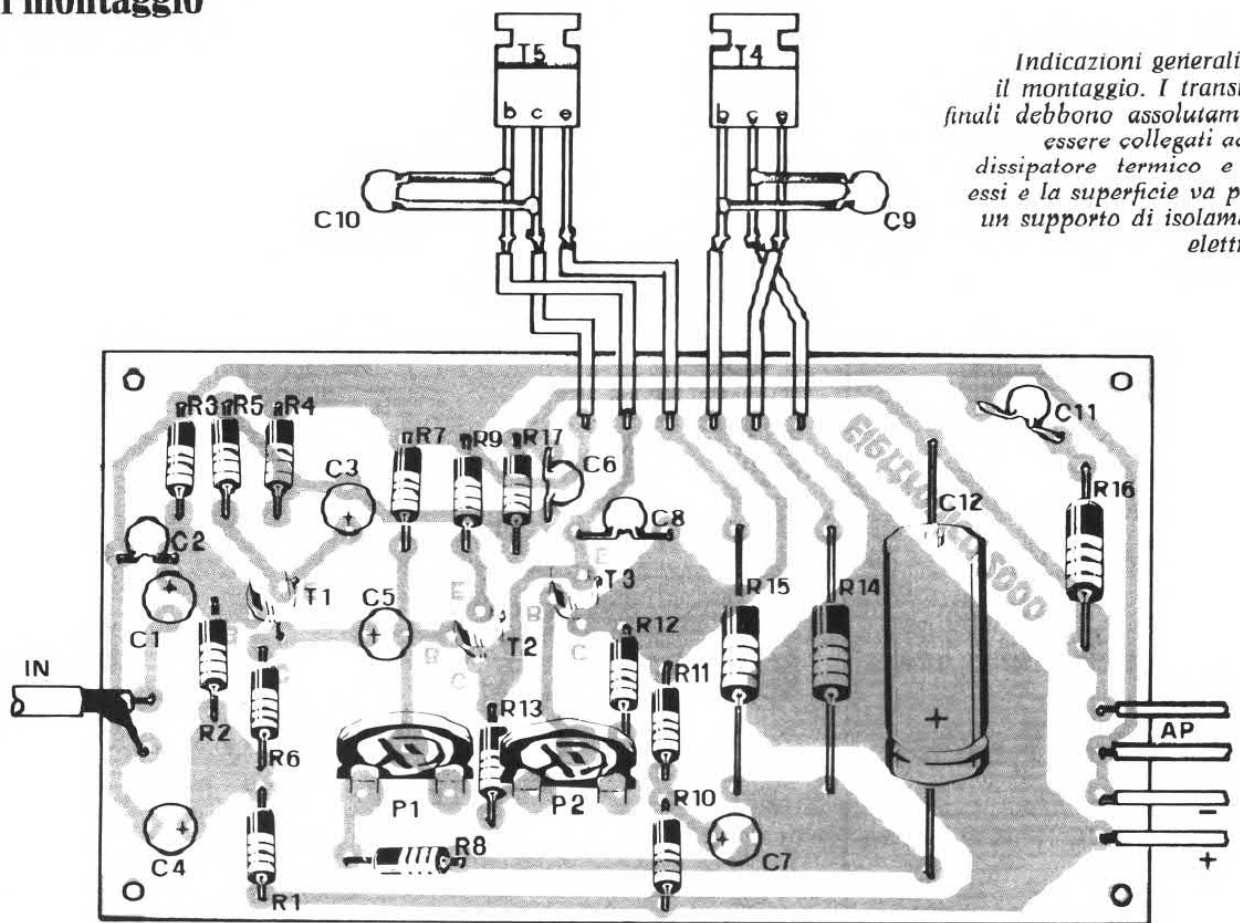
I condensatori tra base e collettore dei due darlington devono essere saldati il più possibile vicino ai relativi terminali: il loro scopo è quello di smorzare eventuali oscillazioni parassite causate dalla lunghezza eccessiva dei fili di collegamento e dal guadagno elevato di questi elementi attivi.

La rete costituita da R16 e C11 serve a linearizzare l'impedenza dell'altoparlante su tutta la banda audio: questa rete è detta « di Zorb ».

Il condensatore C2 bypassa eventuali interferenze di radiofrequenza presenti all'ingresso: spesso fili troppo lunghi relativi all'ingresso, anche se opportunamente schermati, captano segnale spuri che, se non vengono rimossi, subiscono un'ulteriore amplificazione da T1 e T2.

A proposito del transistor T3: se si prevede un funzionamento non-stop è preferibile metterlo a diretto contatto con un dissipatore per seguire le variazioni termiche dei darlington. Un aumento di temperatura infatti provoca una diminuzione della  $V_{be}$  di questi elementi: ciò significa un aumento della corrente di riposo, con un processo a reazione positiva che, in ultima analisi, si traduce nella rottura del totem fina-

## il montaggio



Indicazioni generali per il montaggio. I transistor finali debbono assolutamente essere collegati ad un dissipatore termico e fra essi e la superficie va posto un supporto di isolamento elettrico.

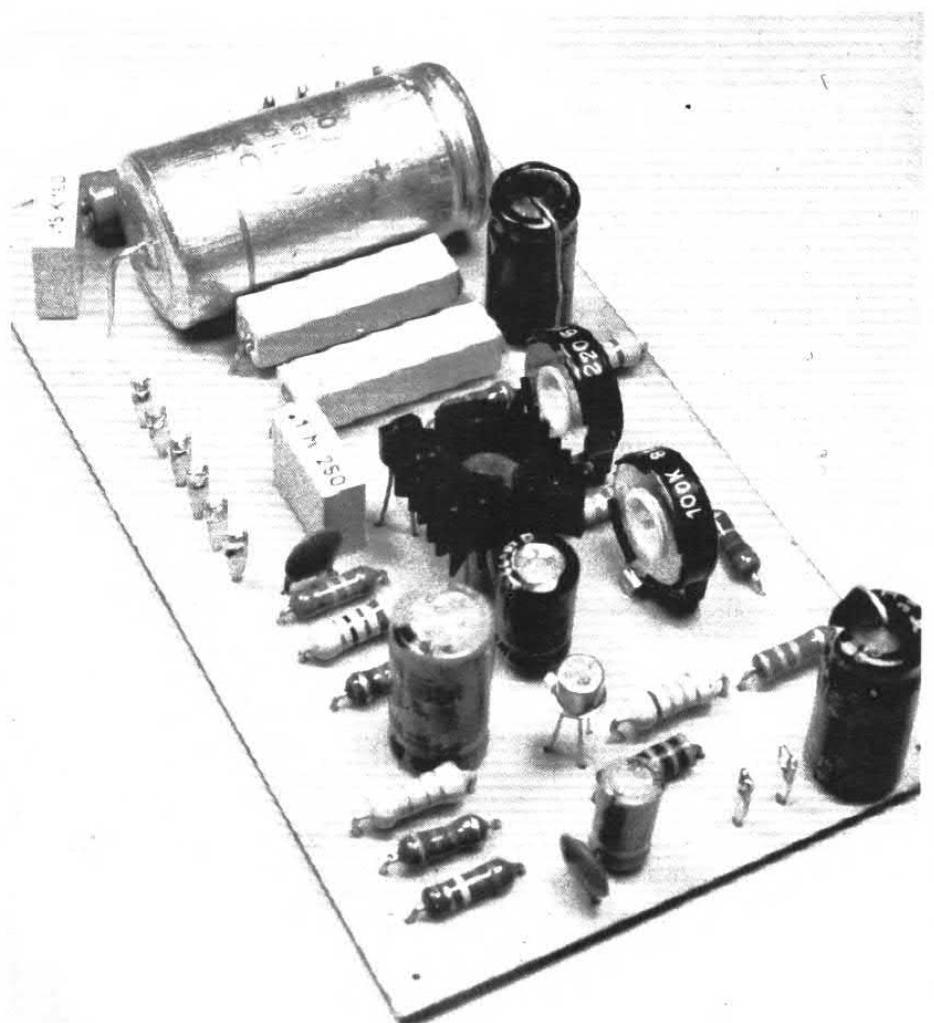
le. Grazie al « moltiplicatore di  $V_{be}$  » (così viene spesso chiamato il T3) la sua  $V_{ce}$  diminuirà di quel tanto da far rientrare la corrente di riposo nel limite voluto.

Se il carico invece che a 4 ohm viene portato a 8 ohm, si ottiene una diminuzione della potenza out, grosso modo la metà di quella dichiarata nelle caratteristiche.

### REALIZZAZIONE PRATICA

I soli componenti che non devono essere saldati direttamente sul circuito stampato sono i darlington ed i condensatori C9 e C10.

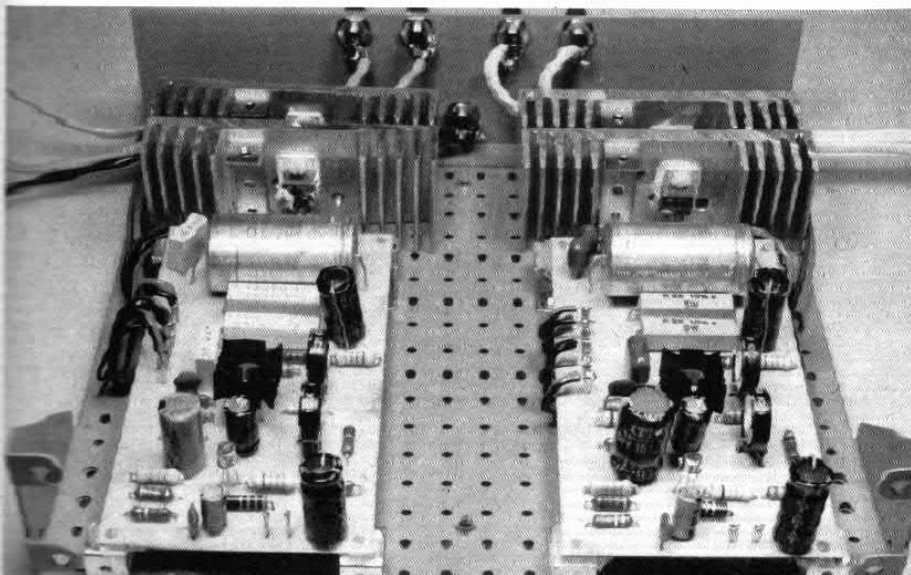
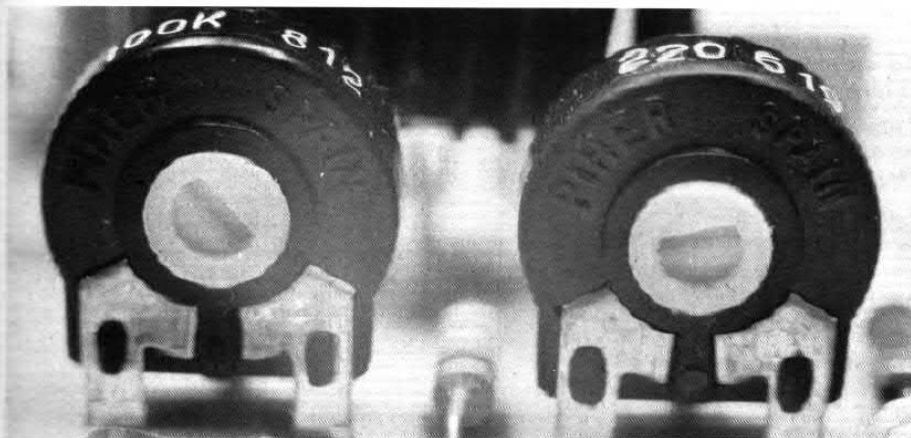
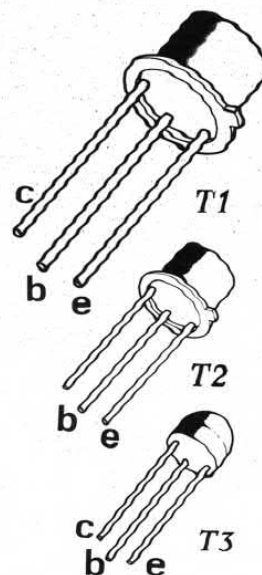
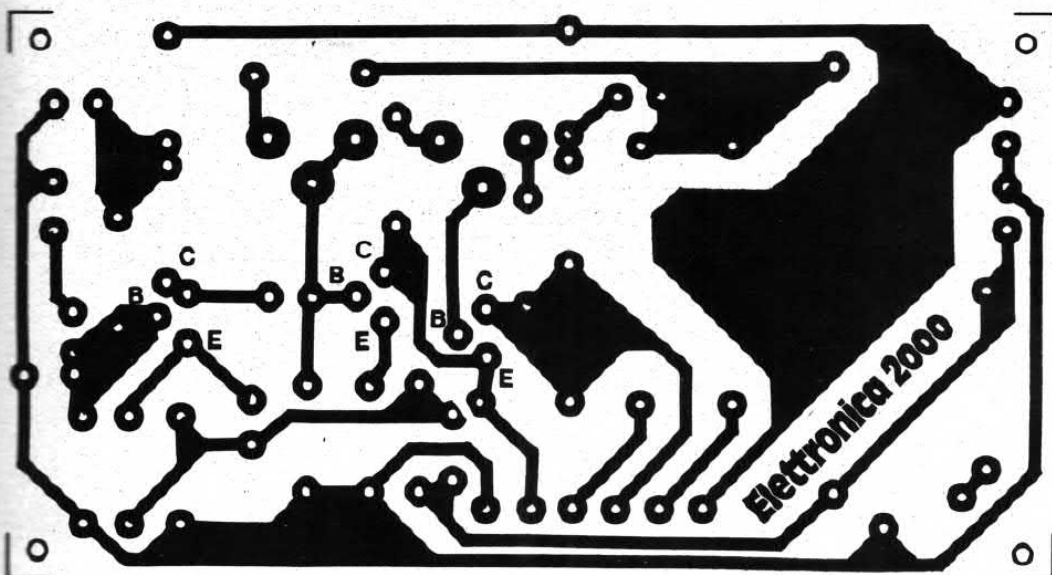
Si consiglia di controllare una per una le resistenze prima di saldarle, per cautelarsi contro errori di stampigliatura: non di rado capita di perdere un sacco di tempo per trovare l'inghippo, quando è prodotto da una resistenza. I condensatori





**COMPONENTI**

R1 = 33 Kohm	R9 = 68 ohm	R17 = 6,8 Kohm	C10 = 220 pF
R2 = 330 Kohm	R10 = 680 ohm	C1 = 10 $\mu$ F 50 V	C11 = 0,1 $\mu$ F
R3 = 150 Kohm	R11 = 1800 ohm	C2 = 39 pF	C12 = 2000 $\mu$ F 50 V
R4 = 470 ohm	R12 = 120 ohm	C3 = 100 $\mu$ F 50 V	P1 = trimmer 100 K
R5 = 4700 ohm	R13 = 120 ohm	C4 = 47 $\mu$ F 50 V	P2 = trimmer 220 ohm
R6 = 8,2 Kohm	R14 = 0,22 $\div$ 0,33 ohm	C5 = 22 $\mu$ F 25 V	T1 = BC107
R7 = 2,7 Kohm	5 W	C6 = 39 pF	T2 = BC141
R8 = 22 Kohm	R15 = 0,22 $\div$ 0,33 ohm	C7 = 47 $\mu$ F 50 V	T3 = BC207
	5 W	C8 = 0,1 $\mu$ F	T4 = BDW93
	R16 = 10 ohm 1 $\div$ 2 W	C9 = 220 pF	T5 = BDW94



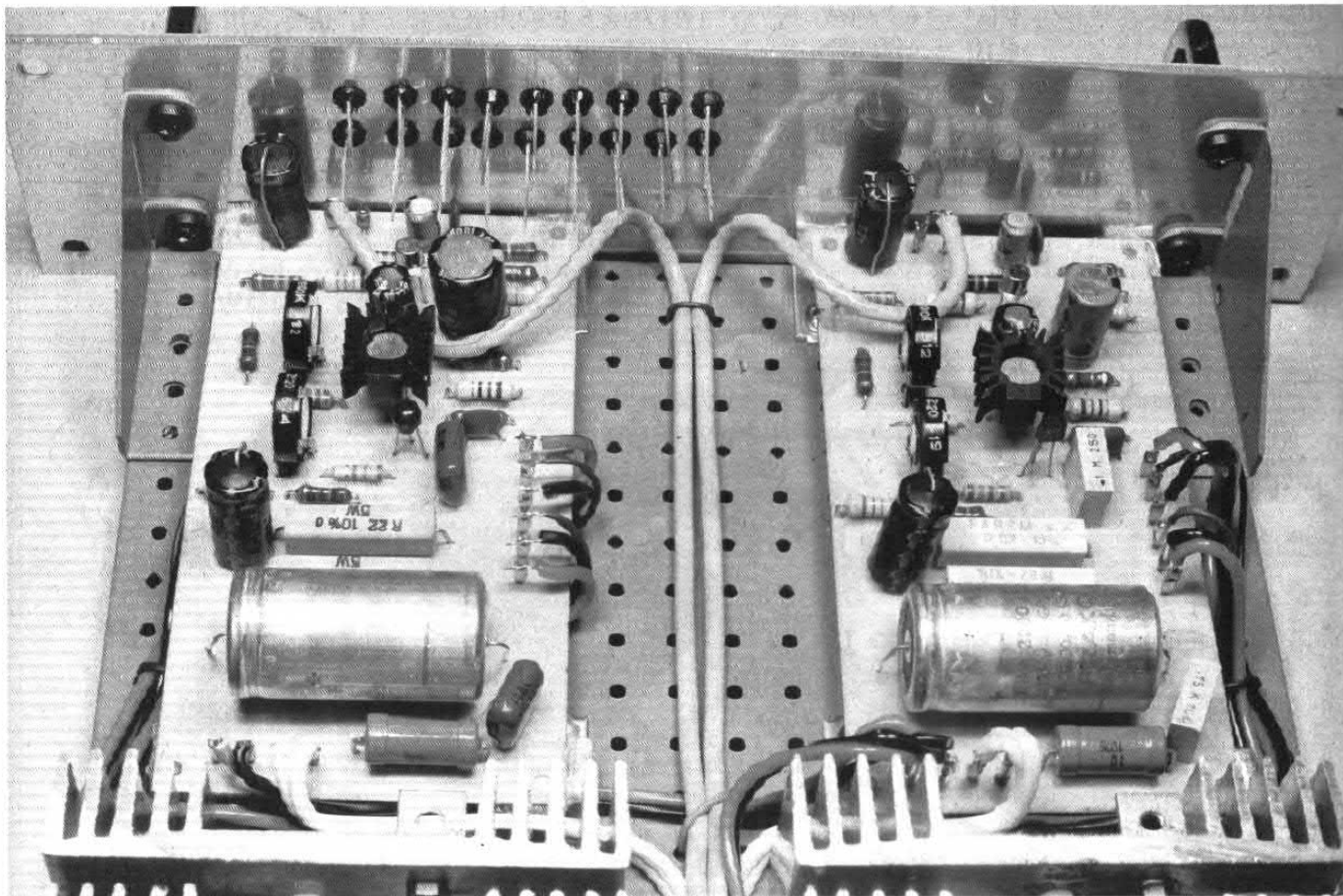
elettrolitici hanno una polarità che va assolutamente rispettata.

Le resistenze di potenza, R14 e R15, è preferibile tenerle sollevate un paio di millimetri dal circuito stampato per favorire una dissipazione maggiore nel caso si tenga « a manetta » lo amplificatore.

A proposito della filatura: capita spesso di osservare una sezione dei fili piuttosto misera. Si tenga presente che dove la corrente è intensa, la sezione del filo deve essere adeguata (senza esagerare!).

Nel caso in questione, per i collegamenti verso il collettore ed emettitore si utilizzerà un filo di sezione da 1 mm almeno, mentre per quello di base basterà 0,25 mm.

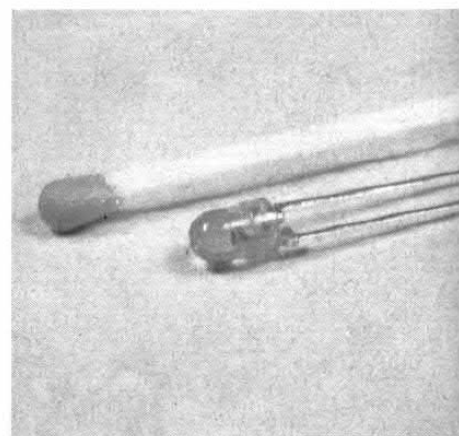
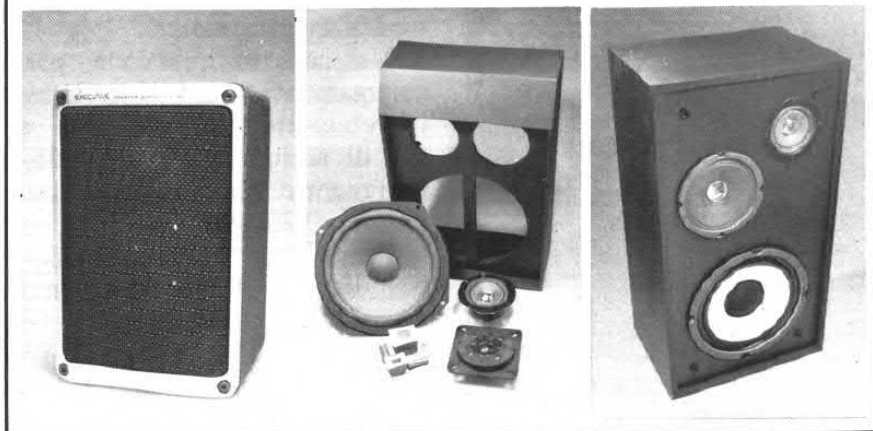
Prima di dare alimentazione è indispensabile eseguire le operazioni qui riportate: ruotare il trimmer P1 a metà corsa; ruotare il cursore di P2 tutto verso la resistenza R12 (ovvero



#### QUALI CASSE USARE ...

Lo stadio finale presentato richiede il collegamento ad un sistema di diffusori acustici con impedenza minima di 4 ohm. Per la scelta del diffusore consigliamo di valutare attentamente quali sono le vostre esigenze e quali i limiti di spazio disponibile per l'inserimento delle casse stesse nell'arredamento. Nelle immagini in basso, tre possibili soluzioni: la micro cassa a due vie supercompatta, particolarmente adatta a chi vuole un impianto che occupi poco spazio; la cassa tradizionale in kit, ideale per gli amanti dell'autocostruzione; infine un diffusore a tre vie da 50 watt con woofer a sospensione pneumatica pronto da sistemare in casa. In tutti i casi la risposta in frequenza è tale da soddisfare le esigenze dello stadio finale. I prodotti descritti sono in vendita presso « La Semiconduttori Milano » con le sigle HA25, 300 ed HA14.

Le basette dell'amplificatore sono state sistemate in un contenitore Ganzerli Mini rack. Al centro è prevista la sistemazione del VU-meter stereo che presenteremo in futuro. In basso, micro led del tipo già fissato sul frontale per l'indicatore di livello.



in serie alla R13 deve esserci tutta la resistenza del trimmer stesso); cortocircuitare l'ingresso dell'amplificatore per non falsare la taratura e applicare all'uscita dell'amplificatore un carico di potenza adeguata.

A questo punto si tratta di procurarsi un tester: posizionatelo in volt continui 30 o 50 V fondo scala. Si porrà poi il puntale positivo verso il nodo comune a R14, R15 e C12. Date alimentazione: si leggerà una certa tensione e dovete ruotare il trimmer P1 fino ad ottenere un valore che sia esattamente la metà di quello di alimentazione. Per la taratura di P2 bisognerà mettere il tester in posizione corrente continua ad esempio 100 mA o 500 mA fondo scala): naturalmente lo si metterà in serie all'alimentazione che giunge all'amplificatore. Attenzione a non invertire i puntali perchè si rischia di rovinare la bobina mobile dello strumento.

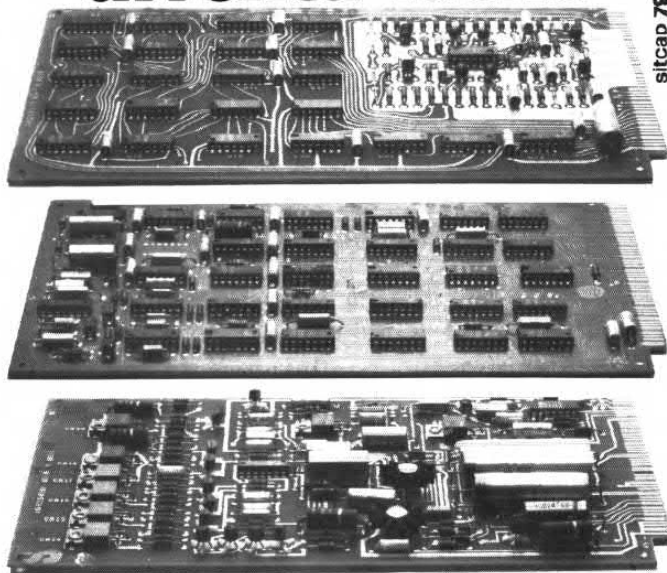
Se tutto è regolare, appena date tensione si noterà un brusco aumento della corrente dovuto alla carica del condensatore C12; essa poi tenderà a stabilizzarsi su valori bassi (circa 10 ÷ 15 mA). Ruotate quindi lentamente il cursore di P2 fino a leggere una corrente intorno ai 50 ÷ 60 mA. Per scrupolo ricontrollate se il valore della tensione al nodo 'strategico' non sia cambiato: in tal caso intervenite nuovamente su P1 quel tanto che basta ad avere  $V_{cc}/2$ .

A questo punto ... già, a questo punto non resta che applicare il segnale proveniente da un buon preamplificatore per verificare il comportamento dinamico dell'amplificatore.

Per questo mese abbiamo finito. Riapriremo il discorso, come già accennato, con un VU-meter stereofonico da inserire direttamente nello stesso contenitore. Però il discorso non finisce qui: abbiamo pronto per la pubblicazione anche un preamplificatore stereo veramente super.

# L'ELETTRONICA diventa facile

sitcap 798A.



## con le "basi sperimentali" IST

Saper niente di ELETTRONICA significa, oggi, essere "tagliati fuori", sentirsi un po' come "un pesce fuor d'acqua"! Perché il progresso va avanti ELETTRONICAMENTE, la quotidianità è ELETTRONICA! Guardati attorno: negli uffici, nelle aziende, in casa (anche lì apparecchi radio-TV, orologi, calcolatori, accendini, ecc. sono "d'obbligo"). L'ELETTRONICA è indispensabile per salire - quattro a quattro - i gradini della scala sociale, professionale, economica. **L'ELETTRONICA non è difficile! Con le "basi sperimentali" IST l'elettronica diventa facile!**

### 18 fascicoli di teoria + 72 esperimenti di pratica

Il corso IST comprende 18 lezioni (collegate a 6 scatole di materiale delle migliori Case: Philips, Richmond, Kaco, ecc.) e 72 "basi sperimentali"! Le prime ti spiegano, velocemente ma molto chiaramente, la teoria, le seconde ti dimostrano praticamente la teoria imparata. Questo perché è molto più facile imparare

se si controllano, con l'esperimento, i fenomeni studiati: il metodo "dal vivo" IST è uno dei migliori per ottenere il massimo risultato.

Il corso è stato realizzato da ingegneri europei per allievi europei: quindi... proprio per te! Al termine del corso riceverai un **Certificato Finale** che attesta il tuo successo e le tue conoscenze.

### In prova gratuita un fascicolo

Richiedilo subito. Potrai giudicare tu stesso la bontà del metodo: troverai tutte le informazioni e ti renderai conto personalmente che dietro c'è un Istituto serio con corsi sicuri.

Le spese di spedizione sono a nostro carico.

**Spedisci questo buono: è un investimento che rende!**

**IST ISTITUTO SVIZZERO DI TECNICA**

Unico associato italiano al CEC Consiglio Europeo Insegnamento per Corrispondenza - Bruxelles.

**L'IST non effettua visite a domicilio**

**BUONO** per ricevere - per posta, in prova gratuita e senza impegno - un fascicolo del corso di ELETTRONICA con esperimenti e dettagliate informazioni. (Si prega di scrivere una lettera per casella).

COGNOME

NOME

VIA

C.A.P. CITTÀ

PROFESSIONE O STUDI FREQUENTATI

Da ritagliare e spedire in busta chiusa a:

IST-Via S. Pietro 49/43g  
21016 LUINO (Varese)

Tel. 0332/53 04 60

# Modulatore ad anello

**S**i sa, i tempi della musica melodica sono finiti da un pezzo e la cosiddetta armonia ha subito tracolli colossali. Le distorsioni non si contano più da quando sono apparsi i primi strumenti elettrici e con l'elettronica poi è invalsa l'abitudine di cavar fuori da qualsiasi fonte di suono le note ed i miagolii più impensati. Questo aggegino è un'altra di quelle diavolerie, ultima in ordine di tempo ma non certo in assoluto, che servono appunto a sconvolgere suoni e voci per la felicità dei violentatori della musica e degli sperimentatori dell'elettronica. Immettete nel modulatore due suoni e ne usciranno note ubriache che niente avranno più a che fare con l'originale e che

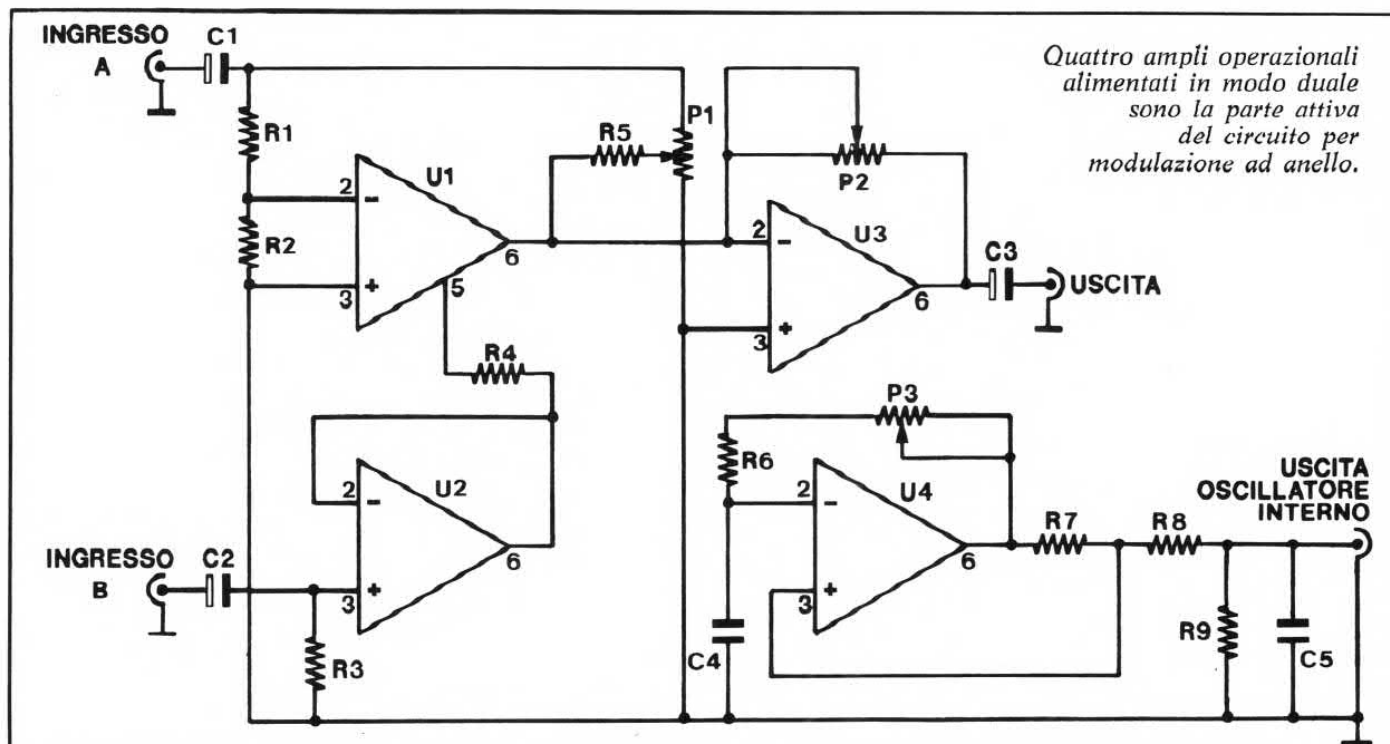
nessuno strumento musicale potrebbe darvi mai. L'ottimo insomma per un complesso musicale un po' spaziale come si conviene.

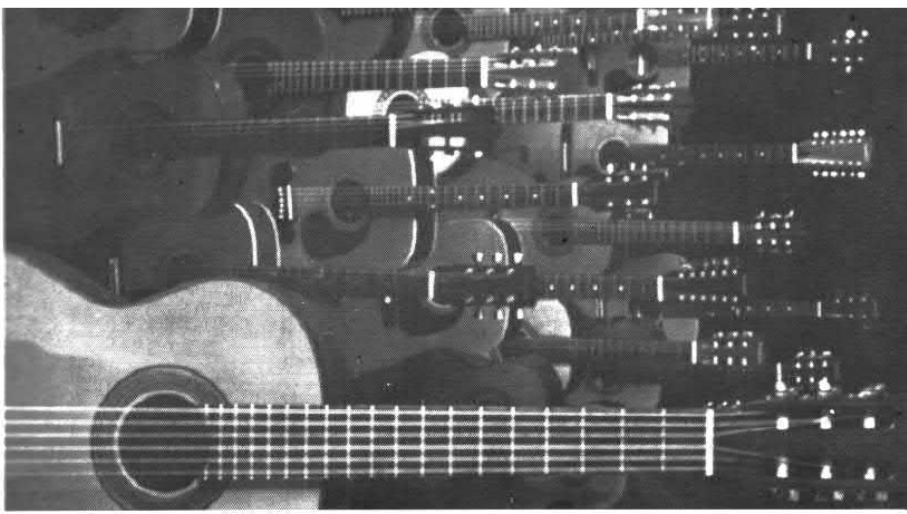
Questo dispositivo non è altro che un modulatore ad anello di elevate prestazioni (anche se realizzato con soli quattro integrati). Gli ingressi sono due, adatti a strumenti musicali o microfoni preamplificati; per una maggiore flessibilità abbiamo aggiunto anche un oscillatore interno che consente di utilizzare il dispositivo in modo del tutto autonomo.

In sostanza il modulatore ad anello consente di formare suoni di frequenze non armoniche, con risultati che si possono difficilmente immaginare. I segna-

li applicati all'ingresso sono quasi completamente soppressi e all'uscita ne troviamo uno che rappresenta la somma e la differenza dei segnali applicati all'ingresso. In questo modo si possono ottenere effetti stranissimi, si può riprodurre il suono di un gong con il suo tipico effetto di shifting, quello penetrante delle trombe dei camion, ed ottenere ed elaborare un'enorme varietà di suoni elettronici non ottenibili diversamente. Collegando ad esempio un microfono preamplificato all'ingresso, potrete ottenere una voce metallica che di umano non ha più nulla, con un effetto molto in voga di musica spaziale.

Il cuore del circuito è un





di SIMONE MAJOCCHI

UN MODO FRA TANTI DI SCONVOLGERE LA MUSICA SECONDO LA MODA DEL MOMENTO. METTI DUE SUONI NEL MODULATORE E NE USCIRANNO NOTE UBRIACHE MAI SENTITE.

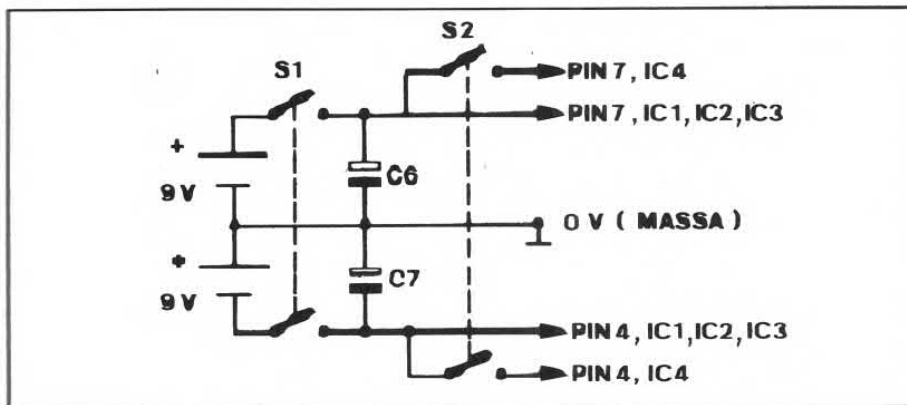
componente elettronico che a torto non viene sfruttato come merita: si tratta dell'amplificatore operazionale in transconduttanza CA3080 che consiste praticamente in un amplificatore operazionale a guadagno variabile tramite un piedino. Vediamo ora come viene elaborato il segnale d'ingresso: quello applicato all'ingresso B viene disaccoppiato tramite un condensatore e applicato all'ingresso non invertente di un normale 741 (U2); l'uscita dell'operazionale è quindi collegata al pin 5 del CA3080 (U1) e ne determina il guadagno.

In assenza di modulazione, ovvero in assenza di segnale applicato all'ingresso B, se applichiamo un segnale all'ingres-

so A avremo all'uscita del CA3080 lo stesso segnale ma invertito di fase. Tramite un potenziometro multigiri, parte del segnale non invertito viene sovrapposto al segnale d'uscita del CA3080, per cui all'ingresso del terzo operazionale i due segnali si sommano ed essendo in opposizione di fase si annullano.

Applicando un segnale anche all'ingresso B, il CA 3080 varierà il suo guadagno in funzione del segnale di modulazione per cui all'ingresso di U3 (e quindi anche alla sua uscita) troveremo il tipico segnale del modulatore ad anello. Il potenziometro P2 consente di variare il guadagno dell'ultimo operazionale quindi, in ultima anali-

si, di tutto il circuito. Per espandere le possibilità d'impiego di questo dispositivo abbiamo previsto anche un oscillatore interno che fa capo al quarto operazionale, anch'esso un comunissimo 741. Il circuito sfrutta la tipica configurazione del multivibratore astabile alla quale è stato aggiunto un condensatore da  $1 \mu\text{F}$  per ottenere un'onda a dente di sega che all'uso si è rivelata più efficace. Poichè il multivibratore può creare dei disturbi sull'alimentazione, che è di tipo duale ottenuta mediante due batterie miniatura da 9 volt, abbiamo aggiunto due condensatori di elevata capacità, uno per il ramo positivo e l'altro per quello negativo. Abbiamo previsto anche



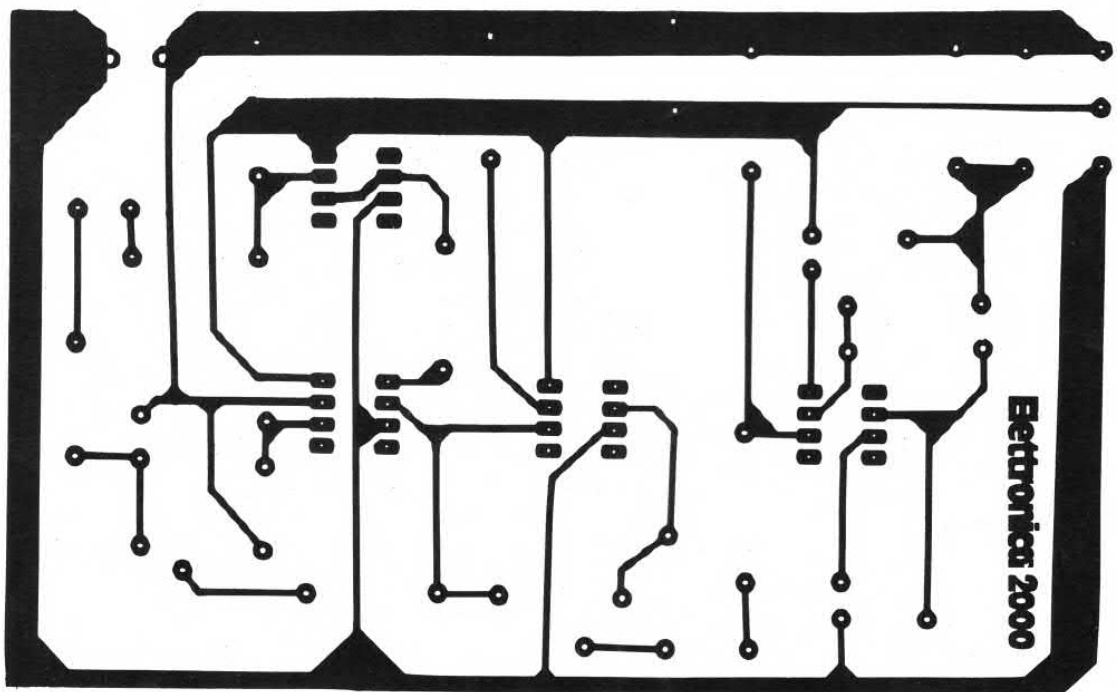
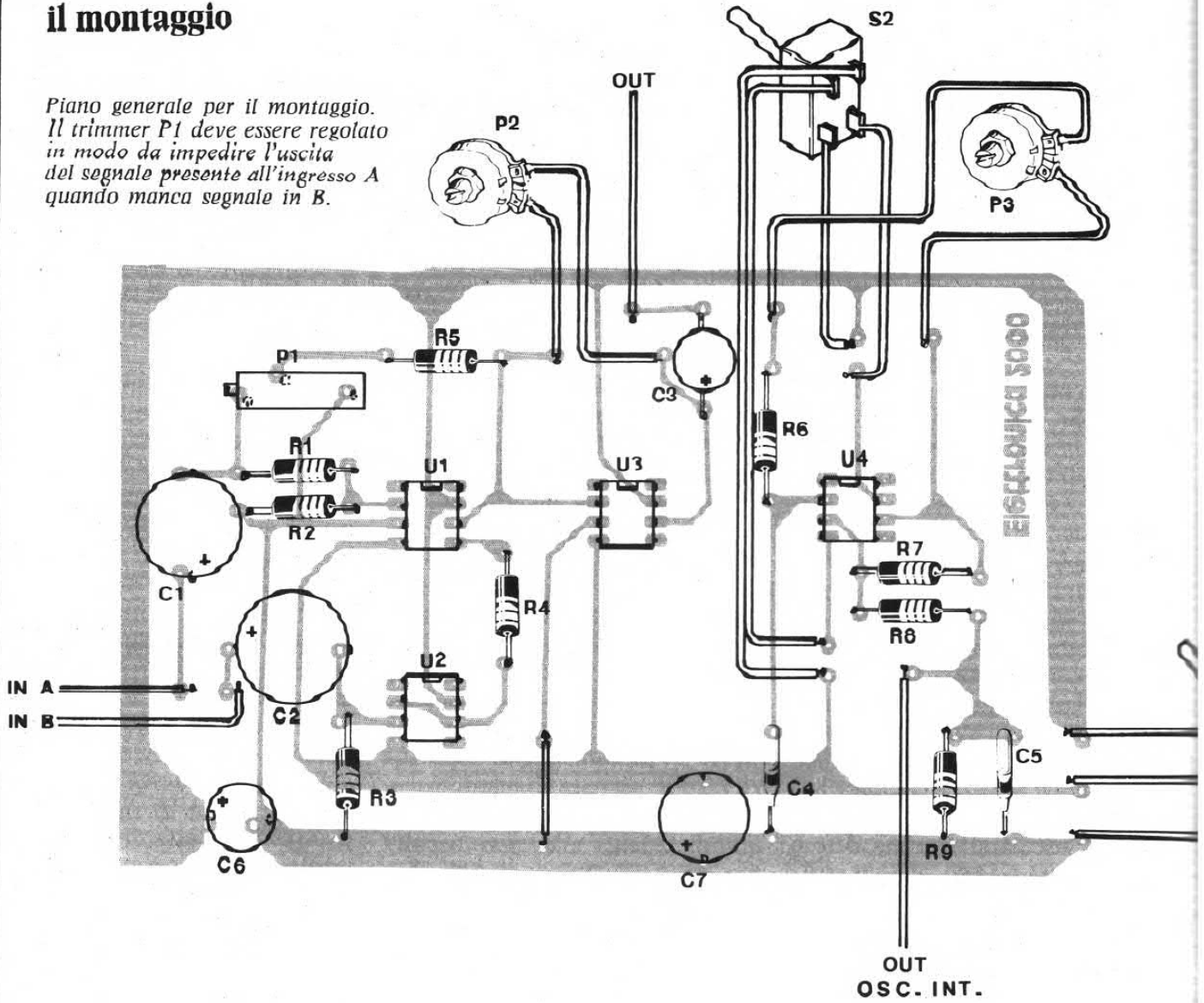
#### LE INTERFERENZE

La traccia del diagramma in funzione del tempo e dell'ampiezza di un'oscillazione di periodo  $T$  può avere le forme più diverse. Quella più semplice è la sinusoidale, in cui l'ampiezza istantanea vale  $y = a \sin(\omega t + \varphi)$ , di cui «  $a$  » è la massima ampiezza, «  $\omega = 2\pi f$  » e «  $\varphi$  » è la fase dell'oscillazione.

Onde periodiche possono sommarsi o neutralizzarsi. Si neutralizzano se hanno uguale frequenza e opposta fase; si sommano secondo il fenomeno dei battimenti, con ampiezza non più costante, se diverse fra loro.

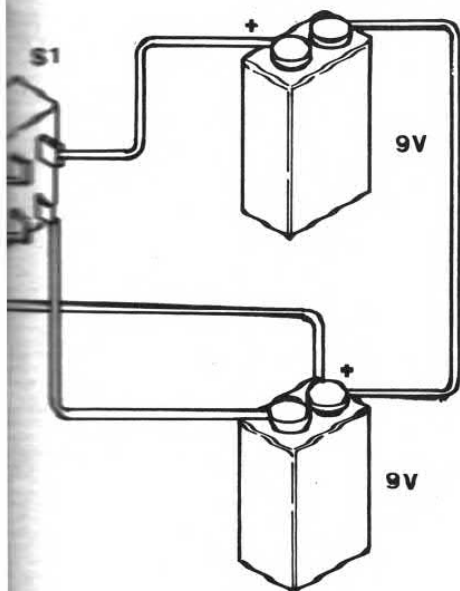
# il montaggio

*Piano generale per il montaggio.  
Il trimmer P1 deve essere regolato  
in modo da impedire l'uscita  
del segnale presente all'ingresso A  
quando manca segnale in B.*



## COMPONENTI

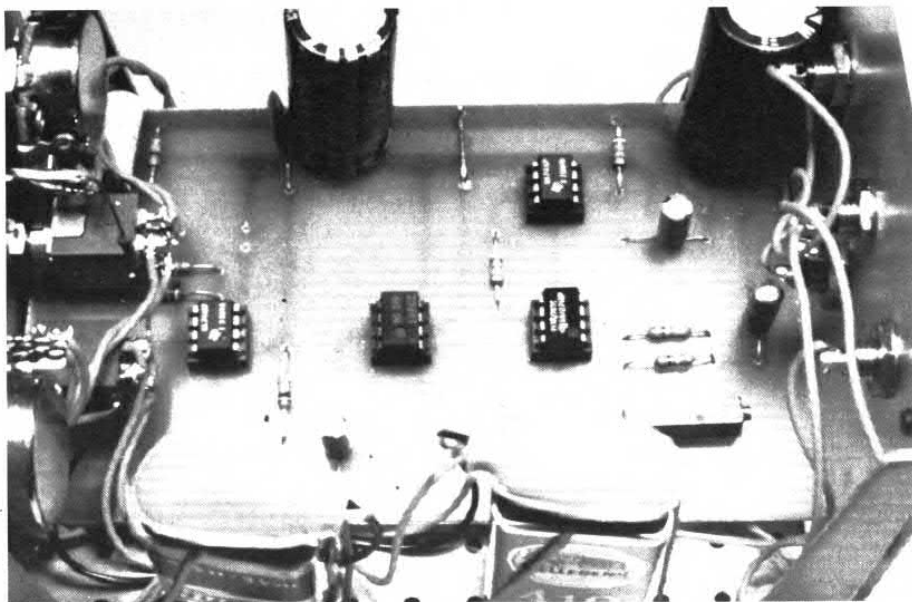
- R1 = 10 Kohm
- R2 = 100 Kohm
- R3 = 47 Kohm
- R4 = 47 Kohm
- R5 = 10 Kohm
- R6 = 10 Kohm
- R7 = 4,7 Kohm
- R8 = 3,9 Kohm
- R9 = 1 Kohm
- P1 = trimmer multigiri 10 Kohm
- P2 = 2 Mohm pot. lin.
- P3 = 1 Mohm pot. lin.
- C1 = 10  $\mu$ F 16 VI
- C2 = 10  $\mu$ F 16 VI
- C3 = 10  $\mu$ F 16 VI
- C4 = 10.000 pF



- C5 = 1  $\mu$ F poliestere
- C6 = 1.000  $\mu$ F 16 VI
- C7 = 1.000  $\mu$ F 16 VI
- U1 = CA 3080
- U2 = 741
- U3 = 741
- U4 = 741

## PER IL MATERIALE

Per facilitare la realizzazione di questo dispositivo abbiamo approntato un certo numero di kit. La scatola di montaggio del modulatore ad anello (comprendente tutti i componenti elettronici e la bassetta stampata) è disponibile al prezzo di L. 17.000. Le richieste dovranno essere indirizzate a Eletttronica 2000, via Goldoni 84, Milano.



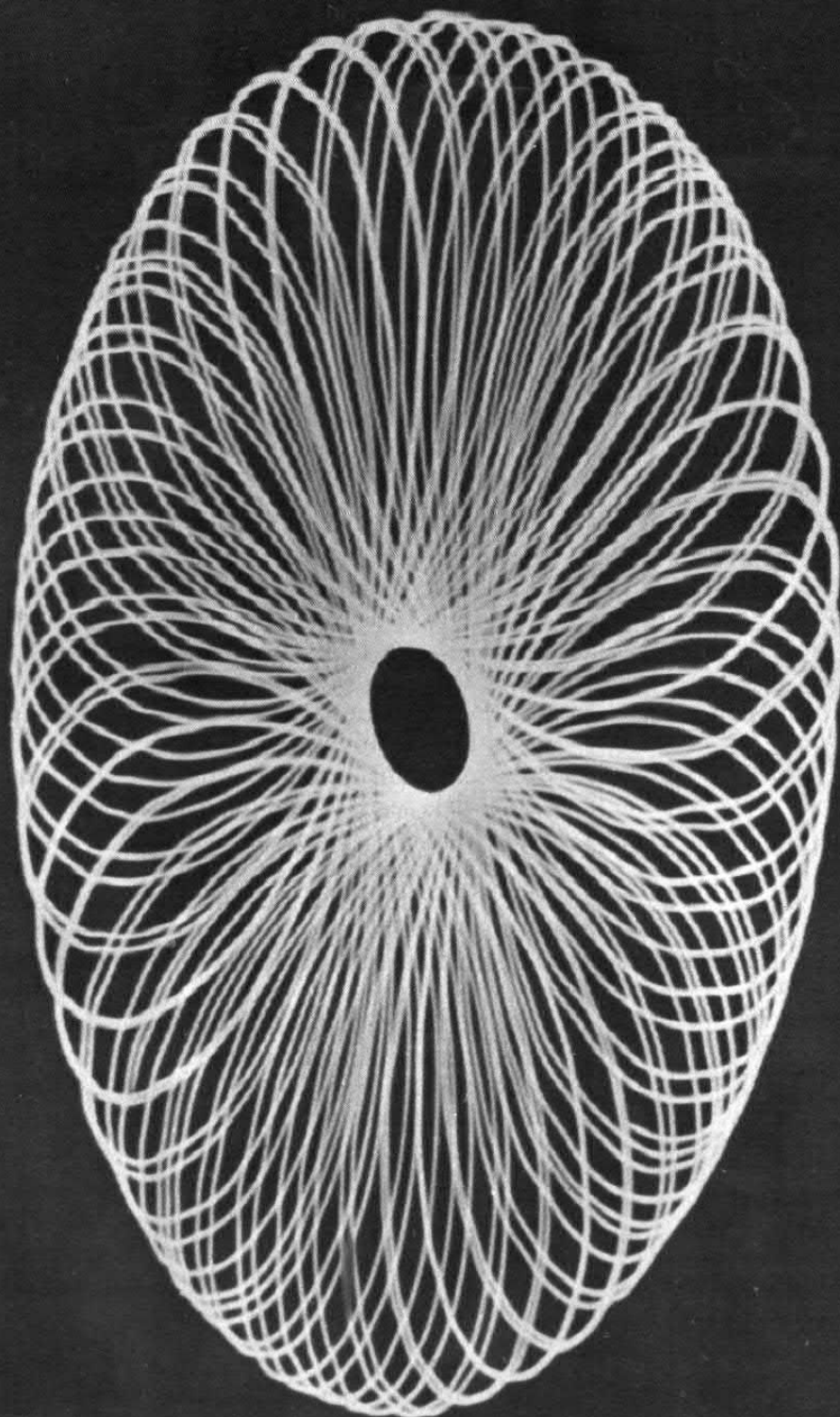
un doppio interruttore che consente di disinserire l'oscillatore quando questo non serve.

## IL MONTAGGIO

Le resistenze sono solo nove, attenzione a non scambiarle tra loro; per evitare seccature in fase di taratura consigliamo l'impiego per P1 di un trimmer potenziometrico multigiri da almeno 20 giri. Solo in questo modo si potrà ottenere, in assenza di modulazione, una perfetta soppressione del segnale applicato all'ingresso A. Con il montaggio dei condensatori elettrolitici di filtro avremo concluso l'assemblaggio dello stampato. E' ora il momento di trovare un contenitore adatto alle nostre necessità. Come si vede, il prototipo utilizza un contenitore metallico Ganzerli della serie Mini Box. Cominceremo la preparazione del contenitore con la foratura dei due pannelli. Su quello frontale andranno alloggiati due potenziometri (uno per il volume, l'altro per la frequenza dell'oscillatore interno) e due interruttori (per l'accensione dell'apparecchio e per l'esclusione dell'oscillatore interno). Per chi lo desidera un bel LED darà il tocco di classe al pannello frontale. Sul pannello posteriore dovranno essere realizzati i fori per le prese d'in-

gresso, per quella d'uscita e per l'uscita dell'oscillatore interno. Conclusa anche questa fase, daremo una rapida controllatina ai componenti ed inseriremo negli zoccoli i quattro integrati seguendo le indicazioni riportate nei disegni; daremo quindi tensione all'apparecchio. Colleghiamo ora un amplificatorino o un altoparlantino da 8-16 ohm (quest'ultimo è meno adatto) all'uscita del dispositivo mentre all'ingresso A colleghiamo, mediante un cavetto, il segnale d'uscita dell'oscillatore interno. Dovremo udire la nota di quest'ultimo mentre la frequenza dovrà variare ruotando il potenziometro P3. Quindi, con molta pazienza, dovremo regolare il trimmer multigiri sino a fare scomparire la nota. Purtroppo questa operazione dovrà essere ripetuta spesso in quanto il punto di taratura varia con l'esaurirsi delle pile. Tarato il trimmer, collegheremo all'ingresso rimasto libero un segnale, magari prelevato dalla radiolina portatile di casa, e verificheremo che all'uscita i due segnali d'ingresso risultino soppressi e che rimanga solo la somma e la differenza tra i due segnali. Se in sottofondo c'è ancora la nota dell'oscillatore, daremo una ritoccatina al trimmer.

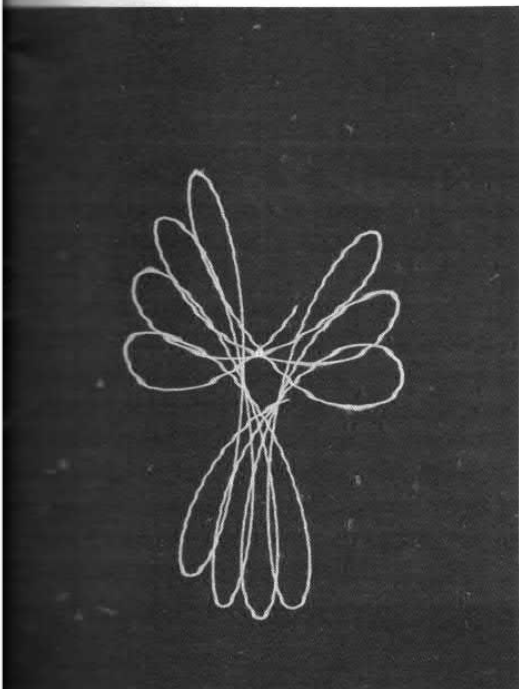
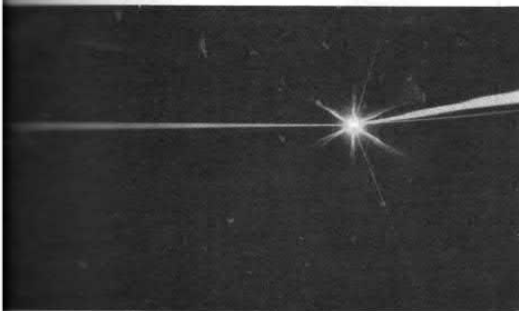
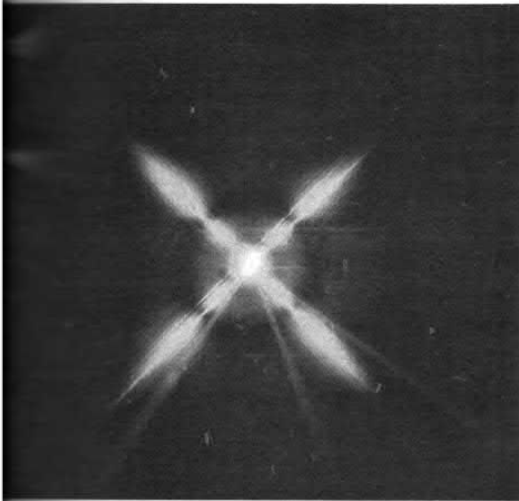
IN DISCOTECA E A CASA:  
UN FAVOLOSO KIT  
PER COLORARE DI EFFETTI  
IL ROCK SPAZIALE  
DEL DUEMILA.



di ARSENIO SPADONI

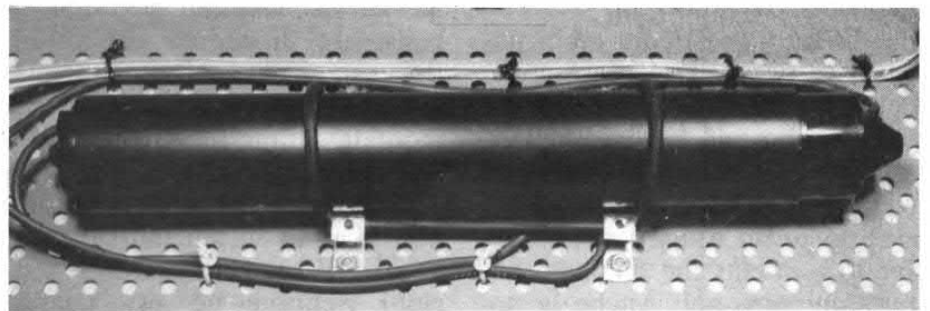


# Laser 1-5 mW



**E**l passato giusto un anno da quando è apparso su queste pagine, novità assoluta per l'Italia, il progetto di un generatore a luce laser, facilmente realizzabile anche da chi non ha la fortuna (o, per altri aspetti, la sfortuna) di abitare nei grossi centri, in quanto l'apparecchio veniva fornito in kit. Sono bastate quelle poche pagine per risvegliare l'interesse di migliaia e migliaia di lettori all'argomento, interesse che, se anche esisteva in precedenza, cozzava purtroppo

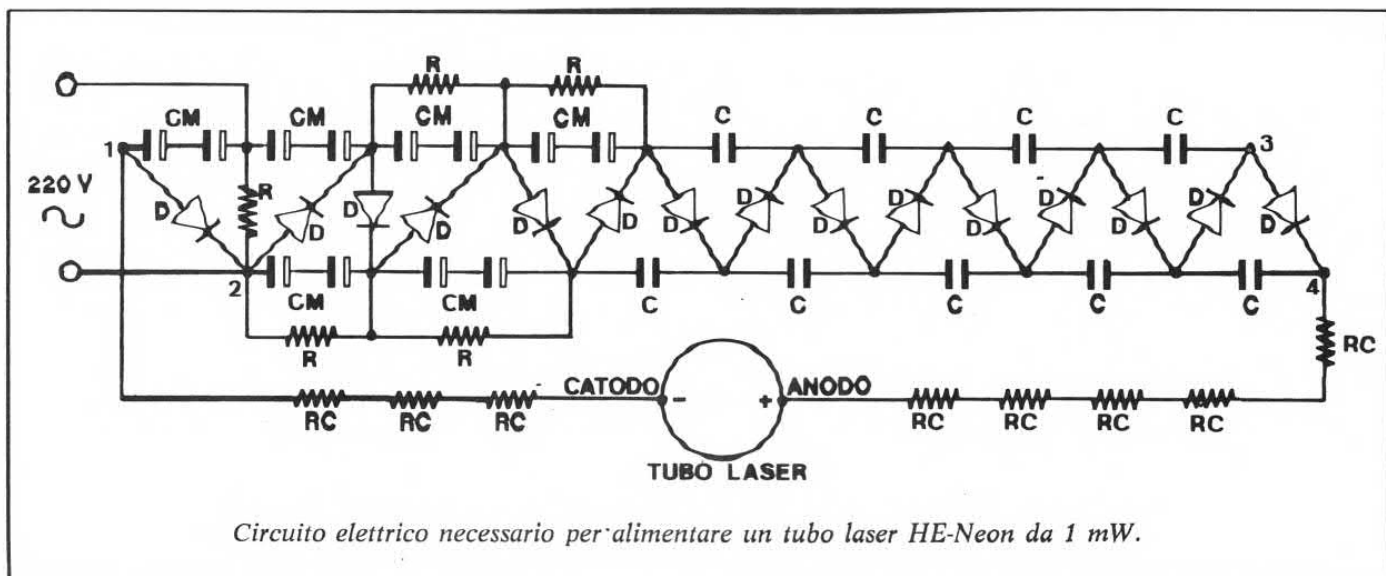
campo da parte degli Stati Uniti, da dove proviene la maggior parte dei tubi utilizzati nel nostro Paese. Per evitare di esser costretti ad aumentare il prezzo dei nostri kit, e per tentare anzi di ridurre almeno in parte la cifra necessaria all'acquisto (che in ogni caso è piuttosto elevata), abbiamo battuto in questi mesi un po' tutte le strade possibili cercando innanzitutto un nuovo tipo di tubo che costasse di meno (e magari rendesse di più), nonché facendo sì da ridurre ai



po contro la difficile reperibilità dei tubi. In questi mesi siamo stati letteralmente sommersi da telefonate e lettere di richiesta. Fortunatamente, oltre agli appassionati, anche le ditte interessate si sono date da fare proponendo una vasta gamma di tubi. Addirittura alcune hanno approntato, o stanno approntando, kit simili al nostro. Purtroppo, nonostante la richiesta di tubi sia aumentata notevolmente, i prezzi non sono calati anzi, c'è stato di questi tempi un sensibile aumento, il che dipenderà da molti fattori ma principalmente al quasi monopolio in questo

minimi termini il circuito dell'alimentatore. Il nuovo generatore di luce laser presentato in queste pagine è il risultato di questi sforzi. Possiamo affermare senz'altro che gli obiettivi sono stati raggiunti; il nuovo generatore presenta infatti un costo minore, è un po' più potente ed è molto più versatile nel senso che l'alimentatore è stato studiato per poter essere utilizzato anche per alimentare tubi di potenza superiore.

L'apparecchio utilizza un tubo ad elio-neon della Philips da 1-1,5 mW completo di protezione metallica, ed un alimentato-



re dalla rete luce privo di trasformatore elevatore. Inoltre, per gli appassionati della discoteca, ecco un nuovo dispositivo a specchi e motorini (disponibile anche montato e collaudato) per ottenere tutti gli effetti luminosi.

### IL TUBO LASER

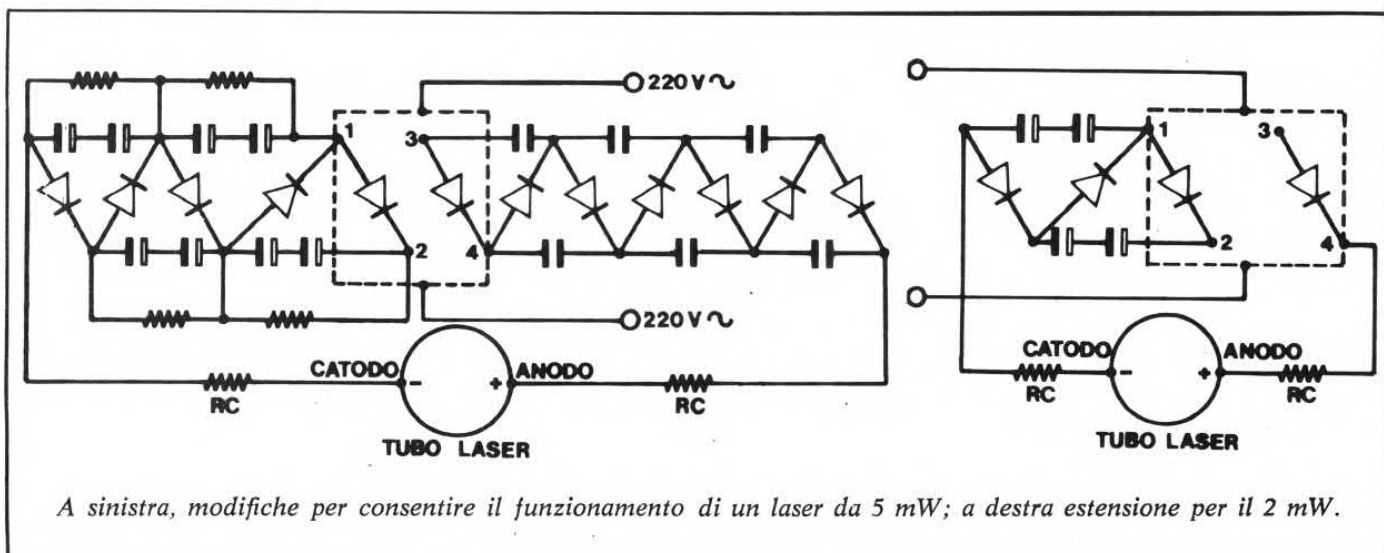
Il tubo qui utilizzato è prodotto dalla Philips, con la quale abbiamo raggiunto un accordo per la fornitura di un certo numero di pezzi per l'allestimento dei kit. Chi intende acquistare solo il tubo può rivolgersi direttamente alla Philips Italiana, ma tenga conto che il prezzo per un singolo pezzo è quasi doppio rispetto a quello che abbiamo potuto spuntare noi. Anche la nostra organizzazione è in grado di

fornire il solo tubo laser: il prezzo è di lire 200 mila.

Rispetto ad altri modelli, il Philips presenta non pochi vantaggi. Dal punto di vista meccanico il tubo si presenta molto solido in quanto inserito all'interno di un contenitore metallico che lo protegge da eventuali urti; inoltre i terminali corrispondenti all'anodo ed al catodo sono collegati a due conduttori ad elevato isolamento, pertanto le resistenze di caduta che prima dovevano essere collegate vicinissime all'anodo possono essere montate tranquillamente sulla basetta stampata.

Dal punto di vista elettrico non vi sono sostanziali differenze né per quanto riguarda le tensioni richieste né per quanto concerne la vita media. Tutta-

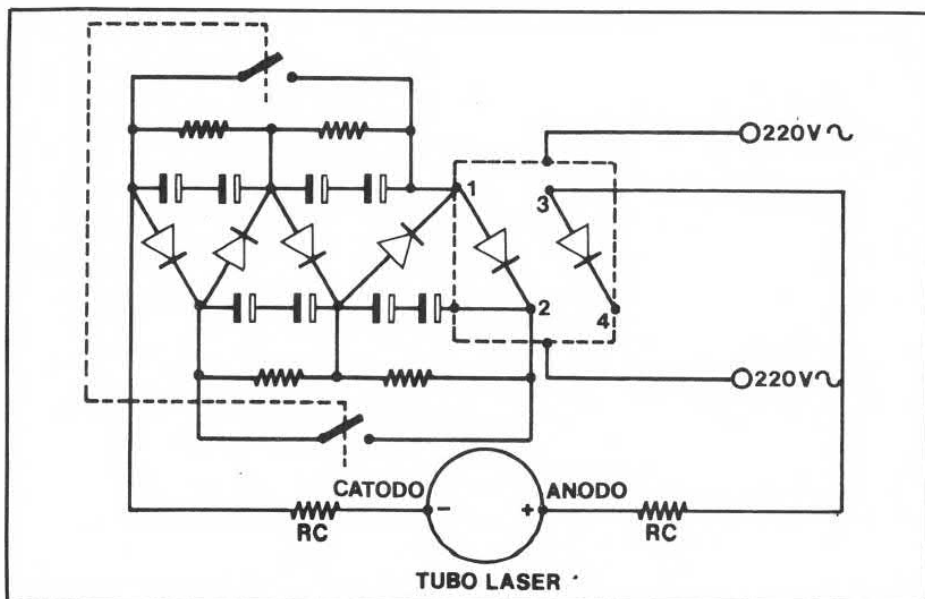
via, durante le prove si è constatato che questo tubo può essere facilmente « pompato » e che la potenza di uscita può raggiungere addirittura i 5 mW. Ovviamente ciò va a scapito della sua durata e la sua vita media, in queste condizioni, non supera le 500 ore. Disporre però di un tubo la cui potenza d'uscita può essere facilmente variata tra 1 e 5 mW semplicemente agendo su di un interruttore rappresenta un vantaggio non indifferente. Questo della Philips richiede una tensione minima di mantenimento di 1500 volt, una tensione di innesco di circa 10.000 volt ed assorbe una corrente compresa tra 6 e 7 mA. Se tali condizioni di lavoro vengono rispettate il tubo emette un fascio di potenza compresa tra 1 e 1,5 mW ed



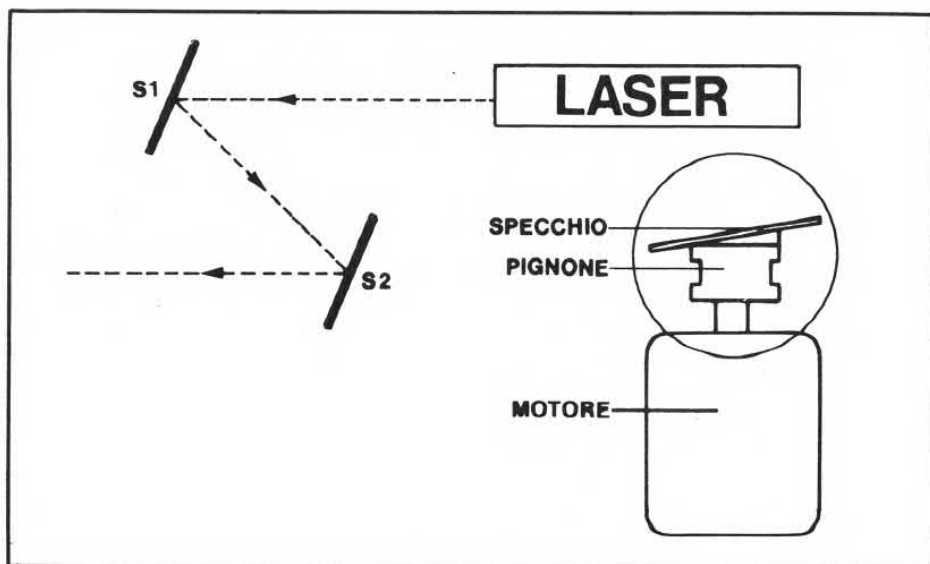
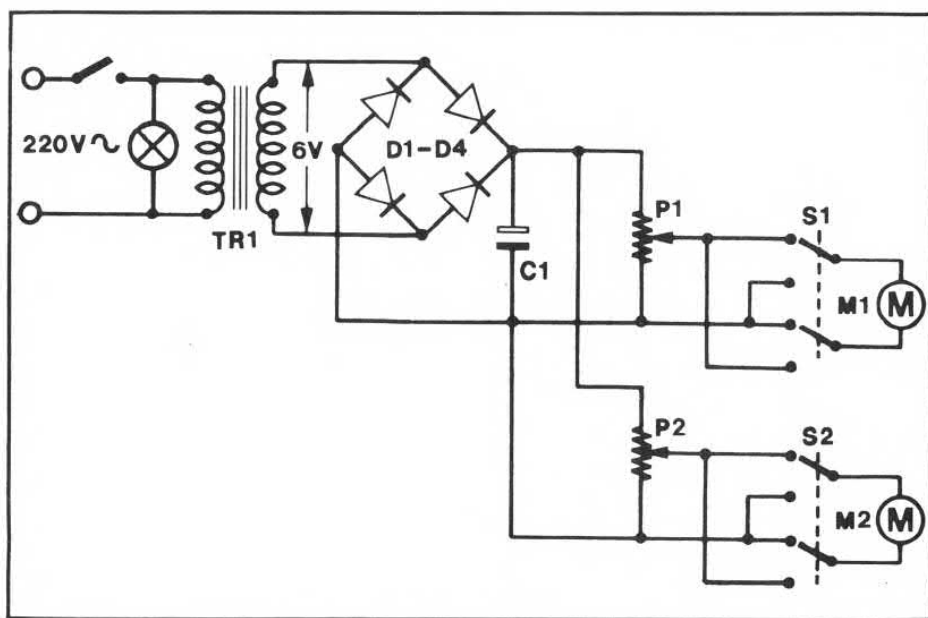
ha una vita media compresa tra 1.000 e 3.000 ore. Per aumentare la potenza del fascio è sufficiente aumentare leggermente la tensione di mantenimento (da 1.500 a 2.000-2.500 volt) e la corrente (da 6 mA a 10-15 mA). Con l'alimentatore da noi studiato e realizzato ciò risulta molto semplice e soprattutto poco costoso.

### ANALISI DEL CIRCUITO

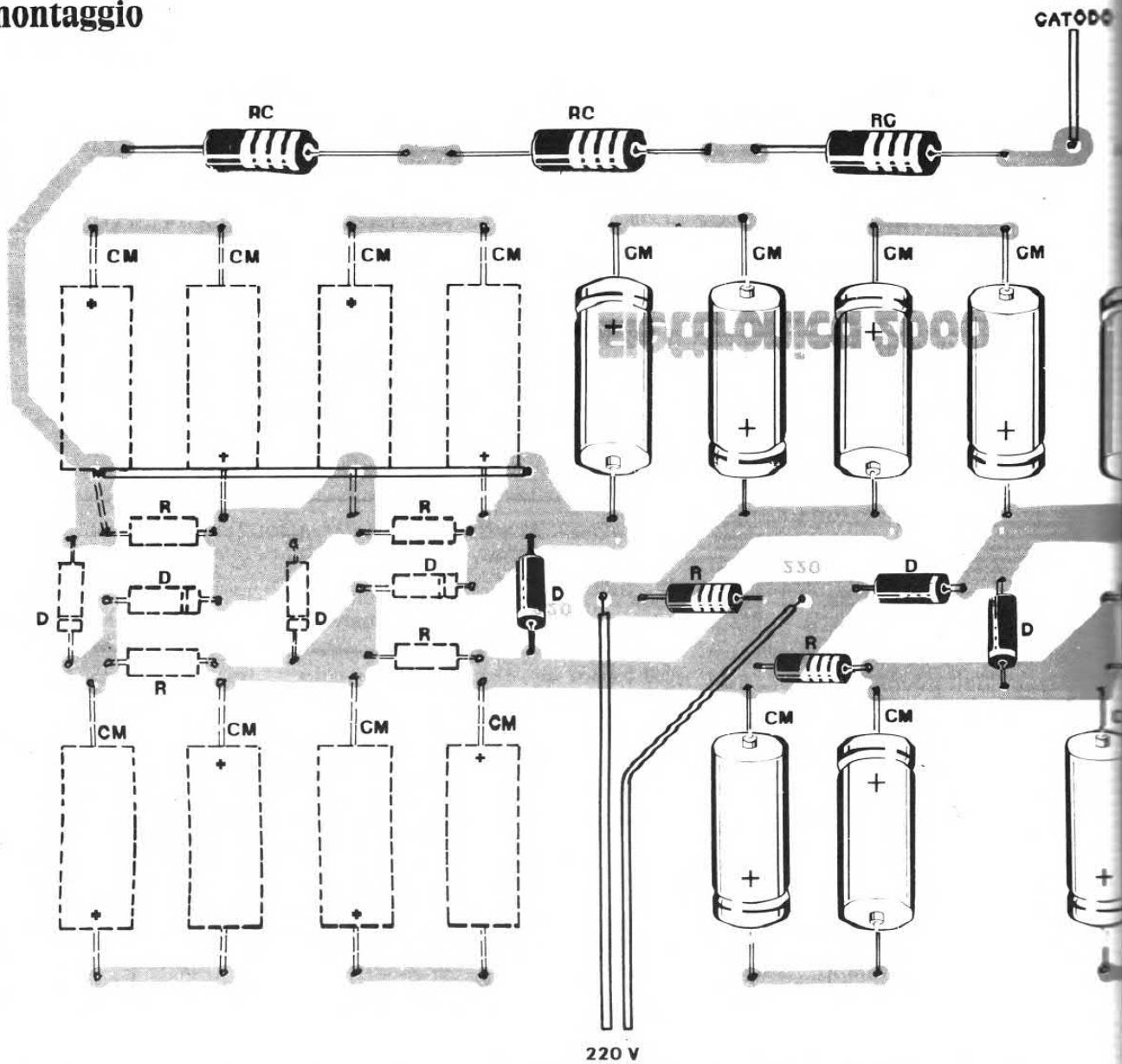
Osservando lo schema elettrico dell'alimentatore, si nota innanzitutto l'assenza del trasformatore elevatore. Questo elemento, pur consentendo una semplificazione del circuito di duplicazione, presenta non pochi svantaggi come l'ingombro, il peso, la difficile reperibilità e la limitata potenza in grado di erogare ai capi dell'avvolgimento secondario (a meno di non realizzare un trasformatore particolarmente potente). Per eliminare il trasformatore elevatore l'unico problema è dato dai condensatori delle celle di duplicazione, condensatori che debbono presentare una discreta capacità ed una elevata tensione di lavoro. Dopo varie prove abbiamo tuttavia constatato che risultati più che buoni si potevano ottenere con condensatori da 10  $\mu\text{F}$  700 V che, pur essendo difficilmente reperibili, possono essere ottenuti facilmente collegando in serie due condensatori da 10  $\mu\text{F}$  350 V. Questi ultimi, oltre ad essere facili da trovare, presentano un costo modesto. Osservate lo schema elettrico riportato nelle illustrazioni: noterete che l'alimentatore impiega esclusivamente classiche celle di duplicazione collegate in cascata e costituite da diodi e condensatori. Se la capacità dei condensatori è sufficientemente elevata, i duplicatori possono fornire una discreta corrente, tale da garantire il funzionamento di laser ad elio neon da 10-15 mW. Il circuito di base, utilizzato per alimentare il nostro tubo, impiega sei dupli-



Sopra, circuito adatto per alimentare il tubo da 1 mW con possibilità di farlo lavorare a 5 mW azionando l'interruttore. Sotto, esempio dello schema da realizzare per comandare i motorini inseriti nel blocco per la generazione degli effetti psichedelici. A base pagina indicazioni per montare lo specchio al pignone del motorino.



# il montaggio



## COMPONENTI

Tubo laser = Tubo laser HE-NE  
Philips 1 mW

D = 1N 4007 (15 elementi)

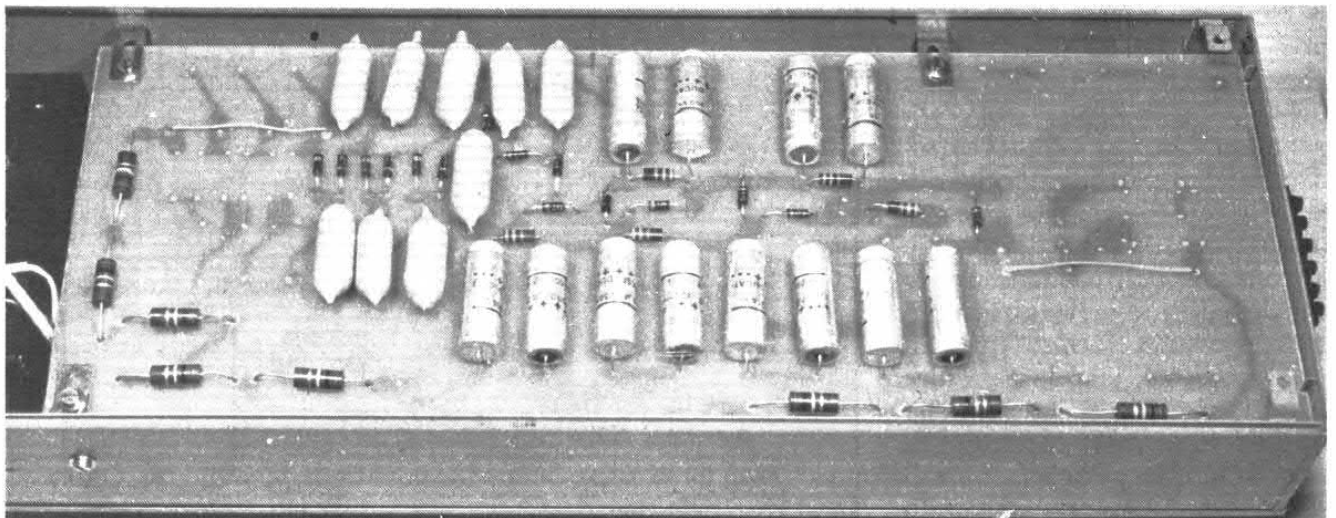
R = 2,2 Mohm 1/2 W (5 elementi)

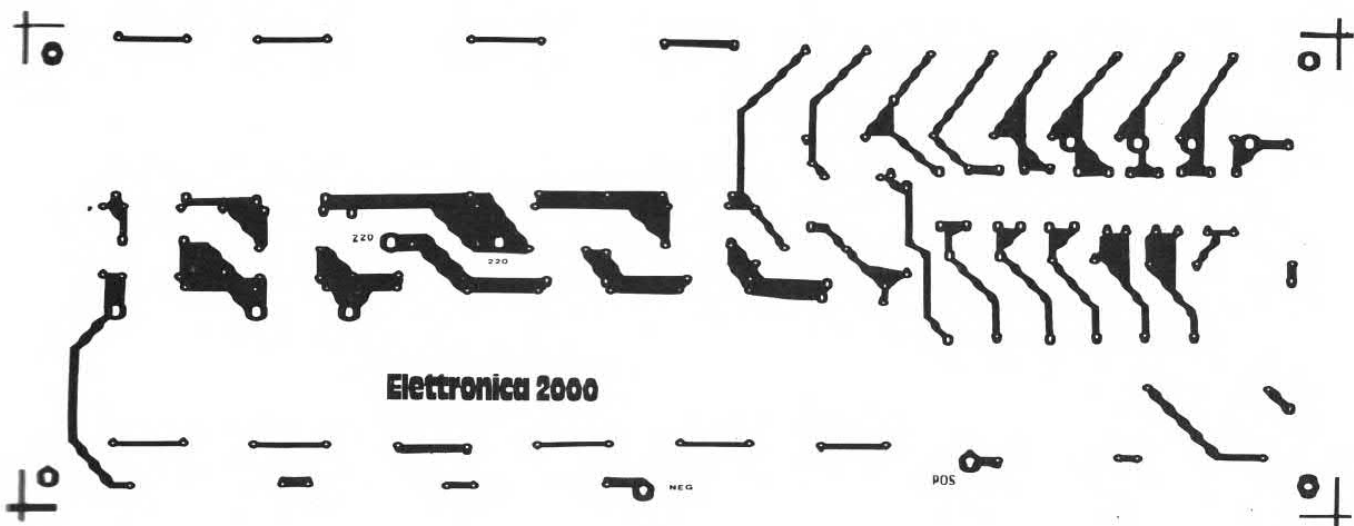
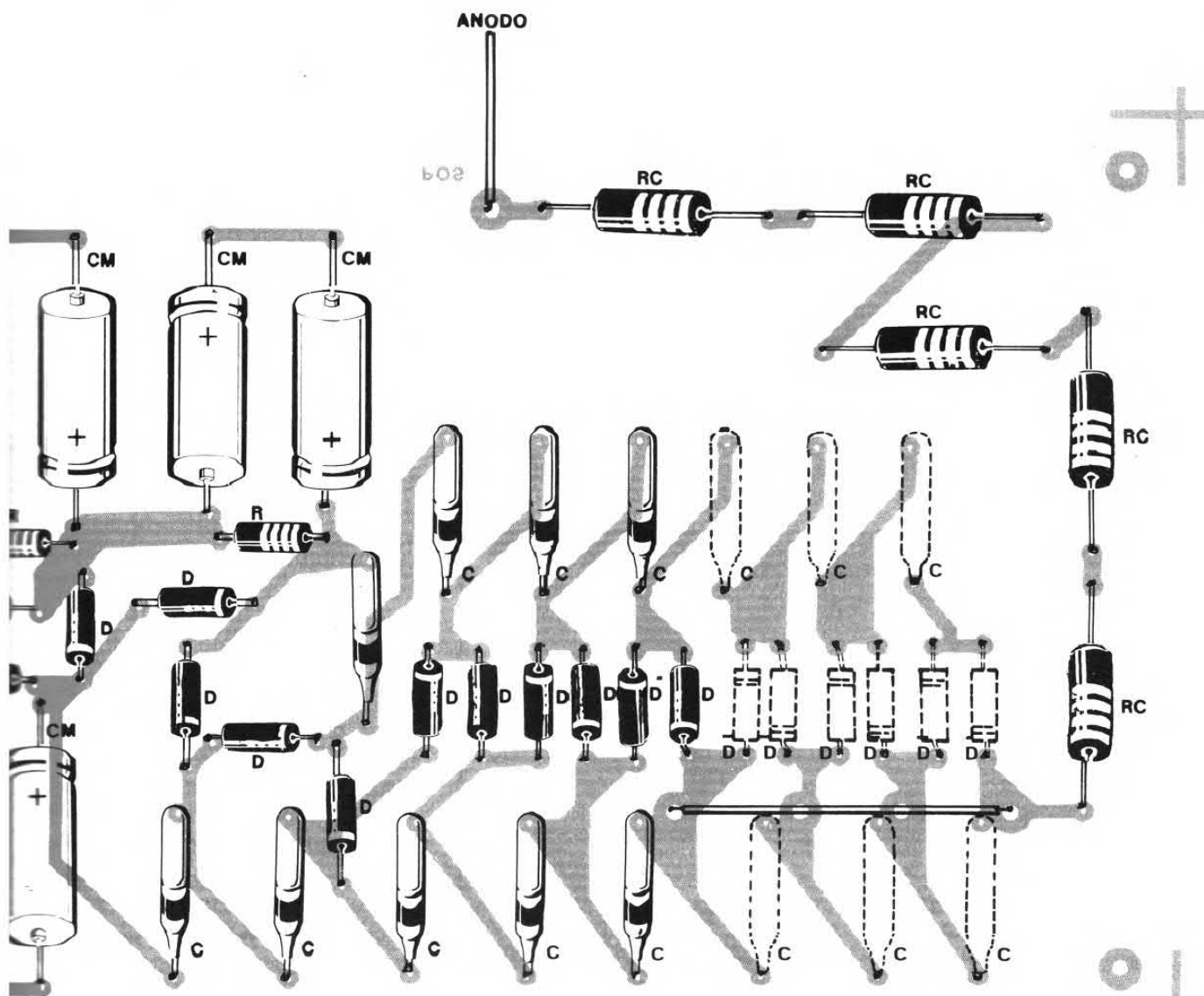
RC = 10 Kohm 1 W (8 elementi)

C = 10-22 nF 2-3 KV (9 elementi)

CM = 10  $\mu$ F 350 VI (12 elementi)

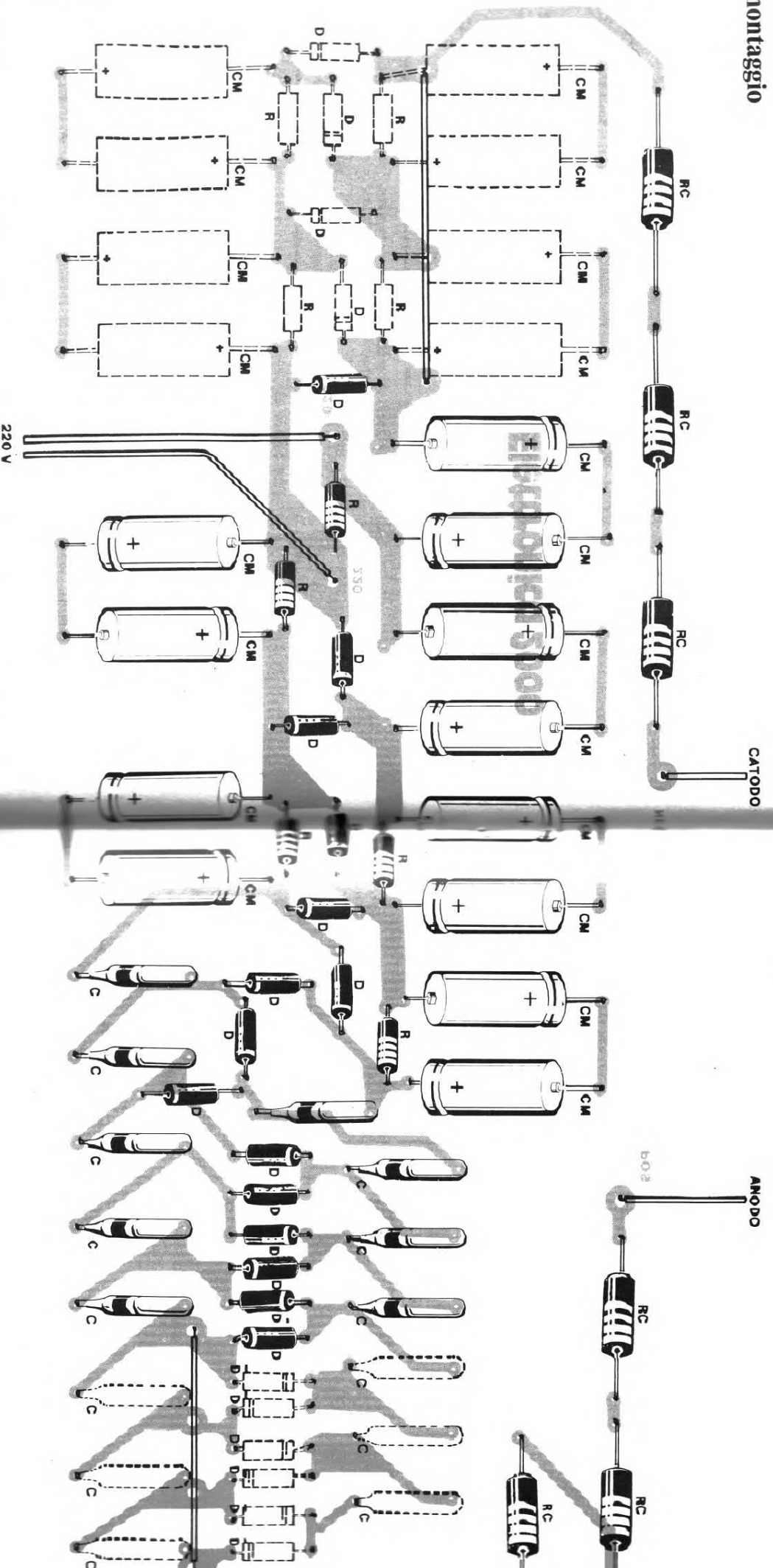
Carico min. Ballast 50 Kohm





Traccia del circuito stampato, le dimensioni reali corrispondono a 370 per 135 millimetri.

montaggio

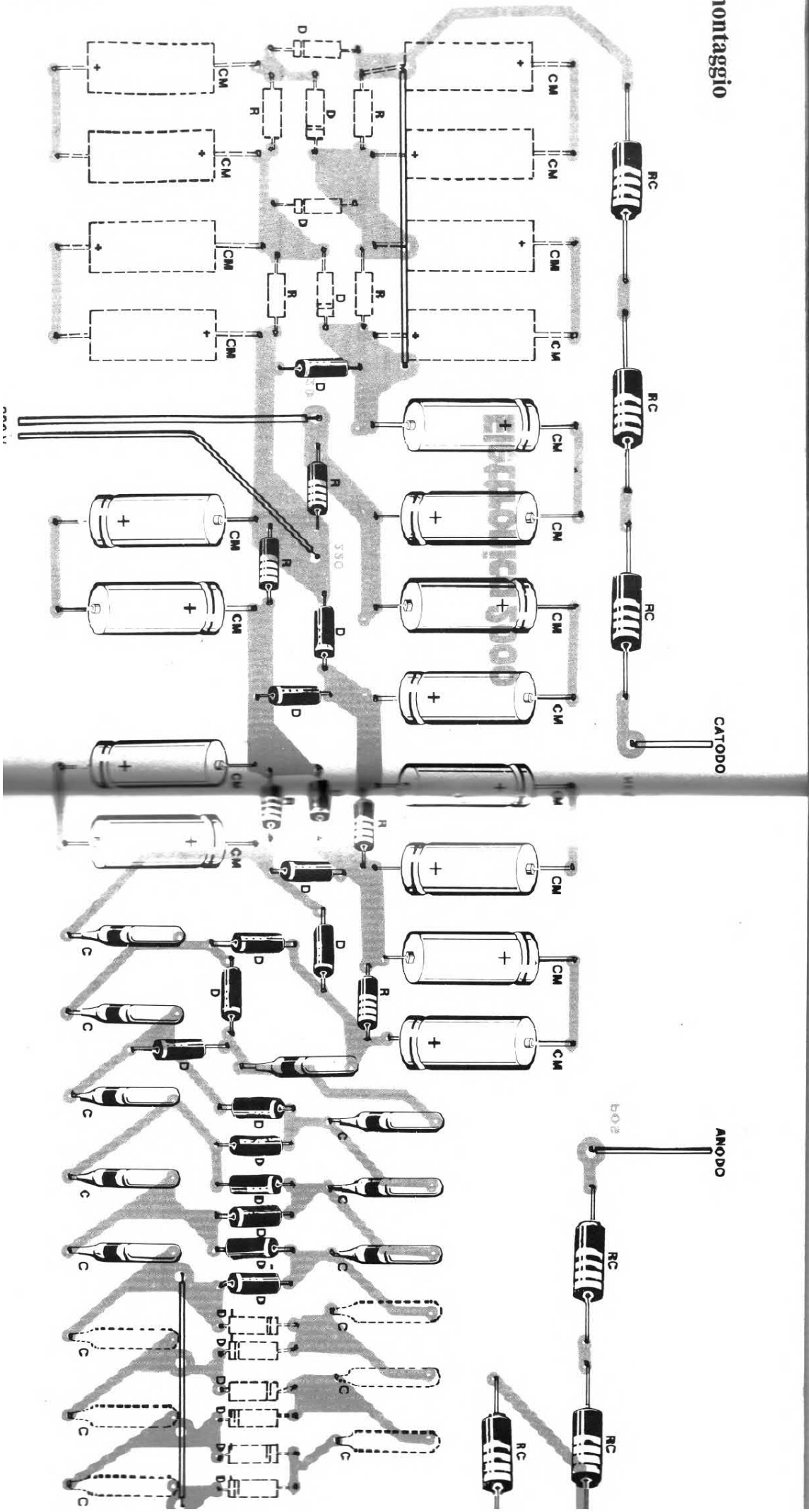


COMPONENTI

- Tubo laser = Tubo laser HE-NE
- Philips 1 mW
- D = 1N 4007 (15 elementi)
- D = 1N 4007 (1/2 watt)
- RC = 10 Kohm 1 W (8 elementi)
- C = 10-22 nF 2-3 KV (9 elementi)
- CM = 10 µF 350 VI (12 elementi)
- Resistori min. Rad. 50 Kohm

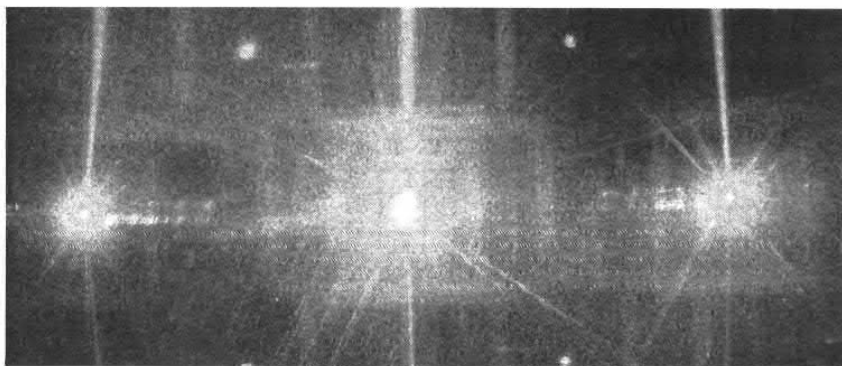


montaggio



## ALTRI LASER E APPLICAZIONI

La parola *laser* deriva dall'inglese « *Light Amplification by Stimulated Emission of Radiation* » che significa amplificazione di luce con emissione stimolata di radiazioni. Il laser si basa sul principio della emissione di luce coerente da parte degli elettroni di un atomo che, opportunamente stimolati, passano da un livello energetico ad uno superiore distante dal primo una quantità di energia  $\Delta E$ . Ritor-



nando spontaneamente al loro livello naturale, gli elettroni emettono una radiazione di frequenza  $f = \Delta E/h$ , dove «  $h$  » è la costante di Plank. Per ottenere la coerenza della radiazione emessa, ovvero per ottenere un fascio laser, il dispositivo viene inserito in una cavità che risuona alla frequenza dell'emissione luminosa in modo che in essa si generi un'onda stazionaria che stimola un'ulteriore emissione monocromatica e coerente. Su questo principio si basa il funzionamento di quasi tutti i tipi di laser.

Nei LASER A GAS (contenenti generalmente elio e neon) la cavità risonante è costituita da un cilindro di vetro agli estremi del quale sono fissati due specchietti (uno totalmente riflettente, l'altro solo parzialmente). Eccitando il gas con una tensione elevata, gli atomi di elio emettono una

radiazione che eccita gli atomi di neon che emettono la radiazione coerente la quale, dopo la riflessione nella cavità risonante, esce dallo specchio parzialmente riflettente con una divergenza infinitesima.

I LASER A RUBINO sono formati da un cristallo di rubino drogato a forma di cilindro. Le due facce del cilindro sono argentate in modo che una risulti totalmente rifletten-

te e l'altra solo parzialmente. Per eccitare il cristallo si fa uso di un tubo flash che deve essere inserito, insieme alla barretta di rubino, all'interno di una cavità risonante.

I LASER AD ANIDRIDE CARBONICA emettono una radiazione nel campo dell'infrarosso. Sono simili a quelli all'elio neon ma presentano rispetto a questi una maggiore potenza di uscita (fino a 1.000 W continui e 200 KW di picco). Vengono utilizzati generalmente per taglio.

Infine i LASER A SEMI-CONDUTTORE sono costituiti da una giunzione P-N opportunamente polarizzata, inserita anch'essa all'interno di una cavità risonante. Le loro potenze sono modeste e l'emissione è nel campo dell'infrarosso. Vengono utilizzati, unitamente alle fibre ottiche, per la trasmissione di dati e quali visori notturni.

catori ciascuno dei quali è formato da un diodo del tipo 1N 4007 e da due condensatori da  $10 \mu\text{F}$  350 V collegati in serie. Sono inoltre presenti le resistenze per la scarica dei condensatori. Questo circuito è in grado di erogare una tensione di circa 1.800 volt, più che sufficiente per mantenere in funzione il tubo. Per ottenere i 10.000 volt necessari per l'accensione, vengono utilizzate altre celle di duplicazione con dei condensatori di minore capacità in modo che la tensione d'innescò di 10.000 volt sia presente esclusivamente nell'istante in cui viene data tensione. La tensione continua erogata dall'alimentatore viene applicata ai capi del tubo mediante otto resistenze di caduta da 10 Kohm 1 W; tre sono collegate lungo la linea negativa e cinque lungo quella positiva. Qualora la tensione di mantenimento non risultasse sufficiente ed il tubo lampeggiasse, si potrà ridurre il numero delle resistenze da 8 a 5. E' consigliabile che la resistenza complessiva collegata in serie al tubo non presenti mai un valore inferiore a 50 Kohm. Utilizzando come base il circuito appena descritto, è possibile realizzare degli alimentatori in grado di pilotare tubi più potenti. Per ottenere infatti una tensione di mantenimento più elevata è sufficiente aumentare il numero delle celle collegate alla sinistra del circuito (esse utilizzano condensatori elettrolitici e diodi), mentre per aumentare la tensione d'innescò è sufficiente aumentare il numero delle celle collegate alla sua destra. I disegni illustrano lo schema di un alimentatore adatto a pilotare un tubo da 2 mW nel quale sono state aggiunte due celle per aumentare leggermente la tensione di mantenimento, e quello adatto ad alimentare un tubo da 5 mW (sono state aggiunte quattro celle per la tensione di mantenimento e 6 per quella d'innescò). Riportiamo inoltre lo schema di un alimentatore misto in grado di pilotare il tubo



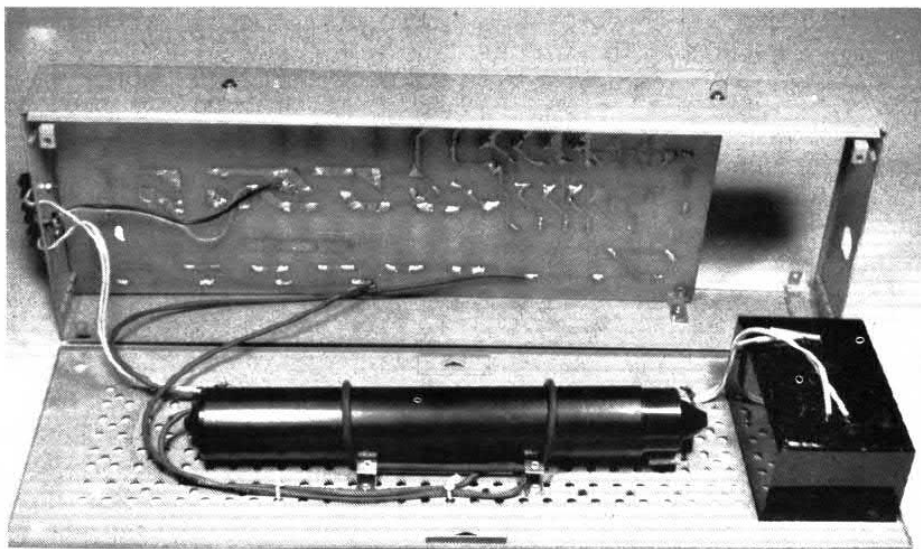
della Philips; mediante il doppio interruttore è possibile escludere o inserire le quattro celle supplementari per il mantenimento, per cui si può ottenere dal tubo una potenza di 1 mW, oppure una potenza di 5 mW.

In questo caso le otto resistenze di caduta dovranno presentare una potenza di almeno 5 watt ciascuna. L'esperienza delle tante prove effettuate con il prototipo ci dice che se la tensione di rete presenta un potenziale inferiore a 220 volt (capita spesso, specie in alcune zone d'Italia), il tubo tende a lampeggiare. Se questo inconveniente si dovesse ripetere spesso, sarà opportuno aggiungere al circuito una o due celle di mantenimento in più (in pratica realizzare un alimentatore da 2 mW): la vita del tubo sarà un po' più breve ma il funzionamento è garantito sempre perfetto.

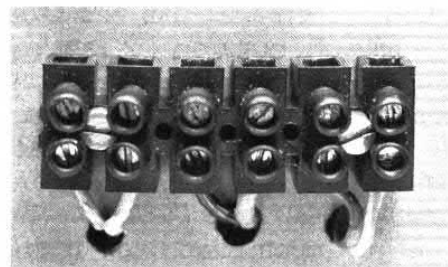
## GLI EFFETTI PSICHEDELICI

Il fascio emesso dal laser può essere utilizzato a scopi diversi: fisica, olografia, trasmissione dati... Negli ultimi anni ha tuttavia trovato un'altra applicazione che con lo scientifico ha poco a che vedere. Si tratta, come avrete capito, degli effetti luminosi da discoteca. Per ottenerli il fascio, al contrario di quanto ritengono in molti, non viene allargato ma fatto passare attraverso specchi e prismi azionati da motorini e servomeccanismi.

Per effetto delle riflessioni su questi specchi, il raggio si muove rapidamente nell'aria creando effetti di ogni sorta. Questo sistema di controllo può sembrare a prima vista molto complicato, in realtà, è molto semplice. Per ottenere la maggior parte degli effetti che solitamente vengono realizzati con il laser (tettoia, cono che si allarga e si restringe, stelle a più punte ecc.) è sufficiente infatti utilizzare due motorini in corrente continua e due specchietti del diametro di 10-15



*Sopra, disposizione del tubo laser e del modulo per la produzione degli effetti psichedelici.  
A lato, contatti per collegare il circuito di comando dei motorini elettrici e per la rete elettrica a 220 volt.*



millimetri. Gli specchi dovranno essere fissati all'asse del motorino mediante colla cianoacrilica; il loro piano dovrà discostarsi dalla perpendicolare dell'asse del motorino di alcuni gradi. In altre parole lo specchio ed il perno del motorino non dovranno essere perfettamente perpendicolari tra loro; dall'ampiezza di questo angolo dipende la divergenza massima del cono d'uscita. Per ambienti molto piccoli è consigliabile che l'angolo sia superiore a 4-5 gradi, per ambienti grandi tale valore non dovrà superare i 2-3 gradi. I motorini dovranno essere fissati come indicato nelle illustrazioni. Il fascio laser viene riflesso dal primo specchio, colpisce il secondo e

viene nuovamente riflesso verso il foro d'uscita. Con questo sistema, regolando opportunamente la velocità dei motorini ed il loro senso di rotazione, si può ottenere un numero elevatissimo di figure. Per pilotare i motorini si può far uso del semplice circuito alimentatore riportato nelle illustrazioni. I diodi sono dei normali 1N 4001, il condensatore elettrolitico deve presentare una capacità di 1.000  $\mu$ F circa, mentre il valore dei due potenziometri è di 50-100 ohm.

## IL MONTAGGIO

La realizzazione pratica di questo dispositivo non presenta grosse difficoltà salvo... il co-  
(SEGUE A PAG. 92)

**Il materiale necessario per la costruzione del sistema laser con il tubo Philips è disponibile a richiesta scrivendo a Elettro-nica 2000, via Goldoni 84, Milano. Il prezzo del kit completo (alimentatore più tubo) è di li-**

**re 230 mila; il solo tubo costa lire 200 mila e la scatola di effetti è disponibile a lire 30 mila. Per questi prodotti non si accettano ordini contrassegno, le richieste vengono evase solo con pagamento anticipato.**

# Programmare RPN

Il rapporto fra utilizzatore e calcolatrice richiede necessariamente l'uso di un linguaggio di comunicazione che permetta di trasmettere il programma ed i dati di lavoro. Fin tanto che la calcolatrice in uso è di quelle adatte per le sole quattro operazioni non vi è problema, il rapporto si svolge proprio come se l'operazione venisse compiuta con penna e carta. Se però la calcolatrice è scientifica e programmabile, diventa obbligatoria l'adozione di una programmazione con il relativo linguaggio.

Parliamo quindi dei linguaggi adatti alle calcolatrici programmabili da tavolo, con particolare riferimento al RPN utilizzato dalle Hewlett Packard, e cominciamo col dire in cosa consiste un programma e qual'è la sua funzione. Il programma è una sequenza di lavoro con cui un'operazione deve essere compiuta. Supponiamo di voler telefonare ad un amico ed ecco cosa dovremo fare: per prima cosa va cercato il numero telefonico; se l'amico dispone di due numeri, uno di casa ed uno di ufficio, dovremo considerare ora e giorno per stabilire a quale numero chiamare, dopo di che formeremo il numero scelto passando in successione le cifre al disco telefonico. Una volta formato il numero, la linea telefonica potrà essere libera o occupata: nel primo caso chiederemo del nostro amico; nel secondo dovremo decidere se richiamare e tra quanto tempo farlo.

In pratica accade che ci tro-

viamo di fronte ad una serie di operazioni che possiamo classificare come scelte ed inserimento dati.

La prima scelta comporta la ricerca del numero corrispondente all'amico. La seconda consiste nello stabilire a quale dei due numeri telefonare in funzione dei dati giorno (feriale o festivo), ed orario (di lavoro o di riposo). La fase successiva è l'inserimento dati (numero telefonico) sulla linea, per attendere successivamente il risultato dell'operazione fatta (linea libera o occupata).

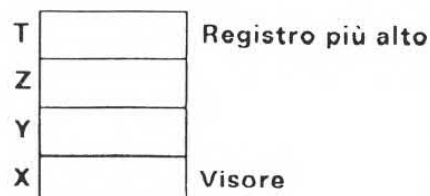
Tutto questo lavoro non comporta l'uso di un linguaggio ma solo una sequenza logica di lavoro. Quando invece si lavora con una calcolatrice dobbiamo adeguare il nostro modo di pen-

sare logicamente alla procedura con cui la calcolatrice può eseguire le operazioni.

Nei grandi calcolatori i linguaggi in uso sono il BASIC, il FORTRAN, il COBOL ed altri sempre di tipo complesso. Per le calcolatrici programmabili si possono trovare diversi linguaggi di tipo algebrico stabiliti dalla casa costruttrice, oppure il linguaggio a Notazione Inversa Polacca detto più comunemente RPN.

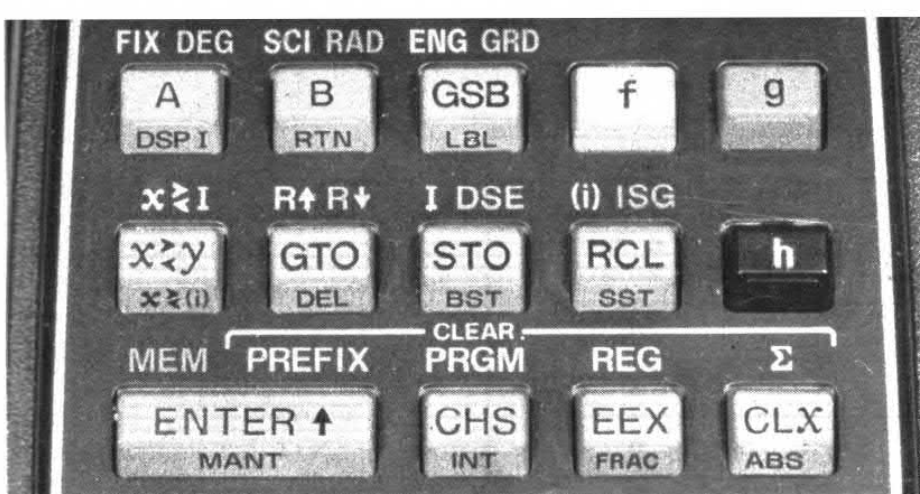
Parliamo dunque di questi linguaggi e soffermiamoci in particolare sull'RPN in modo da imparare a preparare un programma adatto per le calcolatrici programmabili HP, come il modello 34C di cui vi abbiamo ampiamente descritto le funzioni nel mese di luglio.

*Per chiarire meglio il concetto di catasta operativa, ecco un esempio di cosa accade nei registri ad essa destinati risolvendo l'espressione  $(3 \times 4) + (5 \times 6) = 42$ . Come vedete, tutti i numeri vengono automaticamente posizionati nella catasta in modo da poter essere utilizzati al momento opportuno.*



T									
Z					12	12			
Y		3	3		12	5	5	12	
X	3	3	4	12	5	5	6	30	42

3 ENTER 4 X 5 ENTER 6 X +



di IRVI CERVELLINI

LINGUAGGIO, PROGRAMMAZIONE, ISTRUZIONI: I PUNTI CHIAVE PER L'UTILIZZAZIONE DI UNA CALCOLATRICE PROGRAMMABILE.

Vediamo per prima cosa come si lavora con il metodo RPN per poi compiere un confronto con altri sistemi.

Le calcolatrici HP usano il linguaggio RPN accoppiato ad una catasta operativa di quattro registri. Consideriamo le possibilità che esso offre ed in cosa consiste il concetto di catasta operativa che nelle programmabili di altre case non troviamo.

#### L'INSERIMENTO DATI

Usando l'RPN si possono inserire i dati sempre nello stesso modo, cioè da sinistra a destra, come si legge un'espressione. Inoltre non è necessario un tasto per le parentesi, nè una complicata gerarchia di operazioni.

Si può anche procedere alla risoluzione di un'espressione sempre nello stesso modo. Una volta inserito un numero, ci si chiede: posso eseguire un'operazione? Se sì, la si esegue. Se no si preme ENTER e si inserisce il numero seguente.

Vengono sempre visualizzati i risultati intermedi — mano a mano che vengono calcolati — in modo da poter controllare il procedere del calcolo. Altrettanto importante è il poter rivedere in qualunque momento tutti i dati memorizzati nel calcolatore, premendo alcuni tasti.

Il metodo RPN richiede una certa applicazione per l'apprendimento, ma una volta fatto proprio, può essere usato per risolvere quasi tutte le espressioni

matematiche secondo la logica solita.

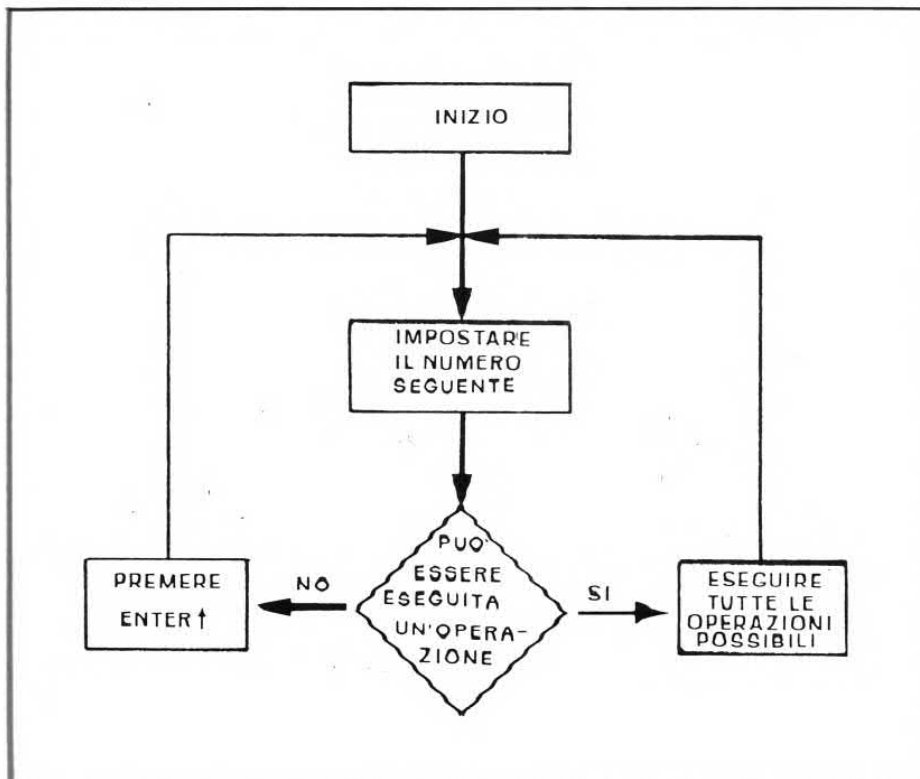
Si devono rispettare soltanto quattro punti: impostare i numeri iniziando da sinistra; stabilire se si possono eseguire operazioni. Se sì, eseguire tutte le operazioni possibili. Se no, premere ENTER per preparare la calcolatrice a ricevere il prossimo numero. Ripetere i punti da 1 a 3 finchè tutto il calcolo è completato. Qui di seguito è illustrato uno schema di applicazione del metodo RPN.

Non è necessario pensare a come risolvere il problema prima di iniziare l'impostazione dello stesso, a meno che il problema sia tanto complesso da richiedere la memorizzazione simultanea di tre o più risultati intermedi.

Si può facilmente correggere un errore (dato che tutte le operazioni vengono eseguite sequenzialmente) subito dopo aver premuto il tasto errato.

Non è necessario trascrivere risultati intermedi e reinserirli, e ciò rappresenta un notevole risparmio di tempo quando si lavora con numeri di otto o nove cifre.

Supponiamo di dover calcolare il prodotto 3 per 4; impostiamo il primo numero (3); poichè essendo stato inserito un solo dato non è possibile eseguire l'operazione, premiamo quindi ENTER. Trasmettiamo il secondo dato (4); adesso l'operazione si può compiere; premiamo il tasto del prodotto (X) e sul visualizzatore appare il risultato finale.



Operazione:  $3 \times 4 = 12$

Metodo	Soluzione	No di tasti premuti
RPN:	3 <b>ENTER</b> 4 <b>X</b>	4
A:	3 <b>X</b> 4 <b>=</b>	4
B:	3 <b>X</b> 4 <b>=</b>	4

Espressione:  $(3 \times 4) + (5 \times 6) = 42$

Metodo	Soluzione	No di tasti premuti*
RPN:	3 <b>ENTER</b> 4 <b>X</b> 5 <b>ENTER</b> 6 <b>X</b> <b>+</b>	9
A:	3 <b>X</b> 4 <b>+</b> 5 <b>X</b> 6 <b>=</b>	8
B:	3 <b>X</b> 4 <b>=</b> <b>STO</b> 5 <b>X</b> 6 <b>+</b> <b>RCL</b> <b>=</b>	11

Espressione:  $(3 + 4) \times (5 + 6) = 77$

Metodo	Soluzione	No di tasti premuti
RPN:	3 <b>ENTER</b> 4 <b>+</b> 5 <b>ENTER</b> 6 <b>+</b> <b>X</b>	9
A:	3 <b>+</b> 4 <b>=</b> <b>STO</b> 5 <b>+</b> 6 <b>=</b> <b>X</b> <b>RCL</b> <b>=</b>	12
B:	3 <b>+</b> 4 <b>=</b> <b>STO</b> 5 <b>+</b> 6 <b>X</b> <b>RCL</b> <b>=</b>	11

Espressione:  $\text{LOG} [(4 \times 5) + 29 \div 3] \times [19 \div (2 + 4)] + [(13 + \pi) \div 4] = 10,60337500$

Metodo	Soluzione	Numero di tasti premuti*
RPN:	4 <b>ENTER</b> 5 <b>X</b> 29 <b>ENTER</b> 3 <b>÷</b> <b>+</b> <b>log</b> 19 <b>ENTER</b> 2 <b>ENTER</b> 4 <b>+</b> <b>÷</b> 13 <b>ENTER</b> <b>π</b> <b>+</b> 4 <b>÷</b> <b>+</b> <b>X</b>	28
A	2 <b>+</b> 4 <b>=</b> <b>1/x</b> <b>X</b> 19 <b>=</b> <b>STO</b> 13 <b>+</b> <b>π</b> <b>=</b> <b>÷</b> 4 <b>+</b> <b>RCL</b> <b>=</b> <b>STO</b> 4 <b>X</b> 5 <b>+</b> 29 <b>÷</b> 3 <b>=</b> <b>log</b> <b>X</b> <b>RCL</b> <b>=</b>	34
B	4 <b>X</b> 5 <b>=</b> <b>STO</b> 29 <b>÷</b> 3 <b>+</b> <b>RCL</b> <b>=</b> <b>log</b> Trascrivere il risultato intermedio 2 <b>+</b> 4 <b>=</b> <b>1/x</b> <b>X</b> 19 <b>STO</b> 13 <b>+</b> <b>π</b> <b>÷</b> 4 <b>+</b> <b>RCL</b> <b>X</b> reinserire il risultato intermedio <b>=</b>	32**

\*\* Non comprende i tasti premuti per il reinserimento dei risultati intermedi.

Quattro esempi di utilizzazione del sistema di programmazione RPN confrontato con altri. Il caso A corrisponde alle calcolatrici scientifiche preprogrammate ed il B alle programmabili della Texas.

Con la stessa logica si possono risolvere anche espressioni maggiormente complesse come ad esempio  $(3 \times 4) + (5 \times 6)$ , ecco la sequenza di lavoro. Premere il tasto 3, premere ENTER; inserire il secondo dato (4) e far compiere la prima operazione di moltiplicazione (X). Impostare ora 5, ENTER e 6; moltiplicare (X) ed infine sommare il risultato dei due prodotti semplicemente premendo il tasto + dell'addizione.

L'aspetto maggiormente significativo di quanto ora visto consiste nel fatto che non si presenta mai la necessità di trascrivere i risultati intermedi. Ciò avviene per la presenza di quattro registri destinati alla catasta operativa.

## LA CATASTA OPERATIVA

La catasta operativa consiste in quattro registri che possiamo identificare con il codice letterale X, Y, Z, T. Il primo, X, corrisponde al visualizzatore della calcolatrice, ossia il suo contenuto è sempre disponibile per un'immediata lettura.

Quando un numero viene impostato va nel registro X per essere visualizzato. Premendo il tasto ENTER si ricopia nel registro Y il contenuto del registro X e si spostano tutti i numeri di un posto in su nella catasta.

Quando si preme un tasto operativo (+, -, X, ÷, Y<sup>x</sup>) l'operazione viene eseguita sui numeri contenuti nei registri X e Y, e il risultato compare nel registro X per essere visualizzato. Tutti i numeri negli altri registri automaticamente scendono di una posizione.

Come già detto, calcolatrici che sembrano uguali non operano necessariamente nello stesso modo. Come, quindi, stabilire quale calcolatrice scientifica tascabile sia più adatta a soddisfare le nostre esigenze? A lato alcuni esempi di calcoli che vi permetteranno di fare delle scelte comparative.

di SILVIA MAIER

## UNA MONGOLFIERA CHE VA COL SOLE

L'ha inventato un iraniano e si chiama Sunstat il primo pallone aerostatico ad energia solare. E' stato varato ad Albuquerque nel Nuovo Messico ed ha volato per più di quattro ore raggiungendo un'altezza di 3.700 metri. Il suo funzionamento è quello classico delle mongolfiere: si alza quando l'aria al suo interno è riscaldata, quindi più leggera di quella



che circonda l'involucro. Per «scaldare l'aria» si sono usati fino ad oggi i metodi più diversi, dal primo dei fratelli Montgolfier di bruciare paglia e lana con un fornello, a quello di riempire l'involucro di idrogeno (più leggero dell'aria ma infiammabilissimo). I palloni di oggi montano bruciatori a propano, ma le bombole che lo contengono pesano e permettono un massimo di autonomia di volo di solo due-tre ore. Ogni inconveniente invece sparisce con quel bruciatore fisso e gratuito che è il sole! La superficie del pallone, nera all'interno e trasparente all'esterno, assorbe i raggi del sole e, riscaldandosi, irradia nuovamente l'energia assorbita. L'aria che circola nel pallone è riscaldata sulla parte nera e distribuita in modo uniforme. Il tutto completato da mini ventilatori che fanno ruotare il pallone dandogli sempre l'esposizione giusta.

## QUATTRO CHIACCHIERE CON I DELFINI

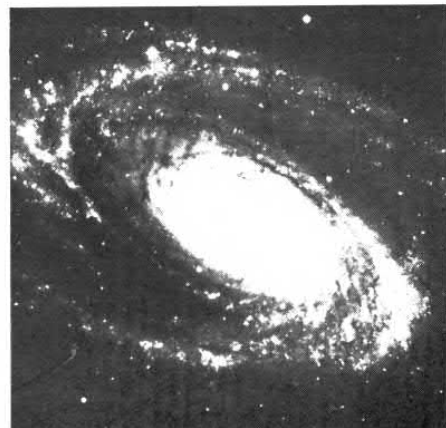
E' bastato trasmettere sott'acqua le vibrazioni di un ordine verbale dell'istruttore perché il delfino Phoenix le capisse ed eseguisse ciò che gli era stato chiesto. E' la prima volta che, al posto della mimica, viene usata la parola per comunicare con quei deliziosi mammiferi da sempre amici dell'uomo.

L'esperimento, uno dei tanti condotti in California e nelle Hawaii, fa parte di un programma complesso ed affascinante che mira a studiare i meccanismi del linguaggio e prevede di poter giungere, in futuro, a parlare con le diverse specie animali esistenti. I delfini, che ci vedono poco, hanno sviluppatissimo il senso dell'udito, provvisto di un efficiente sistema sonar. Esso percepisce suoni di una frequenza fra i 4 ed i 200 kilocicli (il nostro orecchio ha il suo limite fra i 15 ed i 20) e col sonar invia e riceve di rimbalzo onde al ritmo di 700 impulsi al secondo. Il delfino Phoenix, oltre a capire le istruzioni della voce umana, risponde con fischi e squittii che i nostri oscillometri traducono poi in ... parole.



## UNA STELLA COL TUO NOME

Ci sono settemilacinquecento stelle visibili ad occhio nudo, molte delle quali non hanno un nome se non quello della costellazione cui appartengono seguito da un numero. Ma da domani potrebbero chiamarsi per esempio Silvia Maier, o Giorgio Bianchi, per la modica somma di 50 mila lire circa, ed essere regolarmente iscritte nel «Registro internazionale



delle stelle», registrate alla Biblioteca del Congresso degli Stati Uniti e chiamate obbligatoriamente così da tutti gli scienziati. L'idea di avviare alla dimenticanza degli astronomi fondando il Registro internazionale delle stelle è venuta a Ivor Downie, canadese. Chi desidera dare il proprio nome ad una stella può scrivere a Ron Berkeley, 112 Boulevard St. Germain, 75006 Parigi allegando 200 franchi francesi, e riceverà un attestato dell'avvenuto «battesimo». Tanto per fare un nome, Sylvie Vartan è la titolare della ex stella Gemini 43.

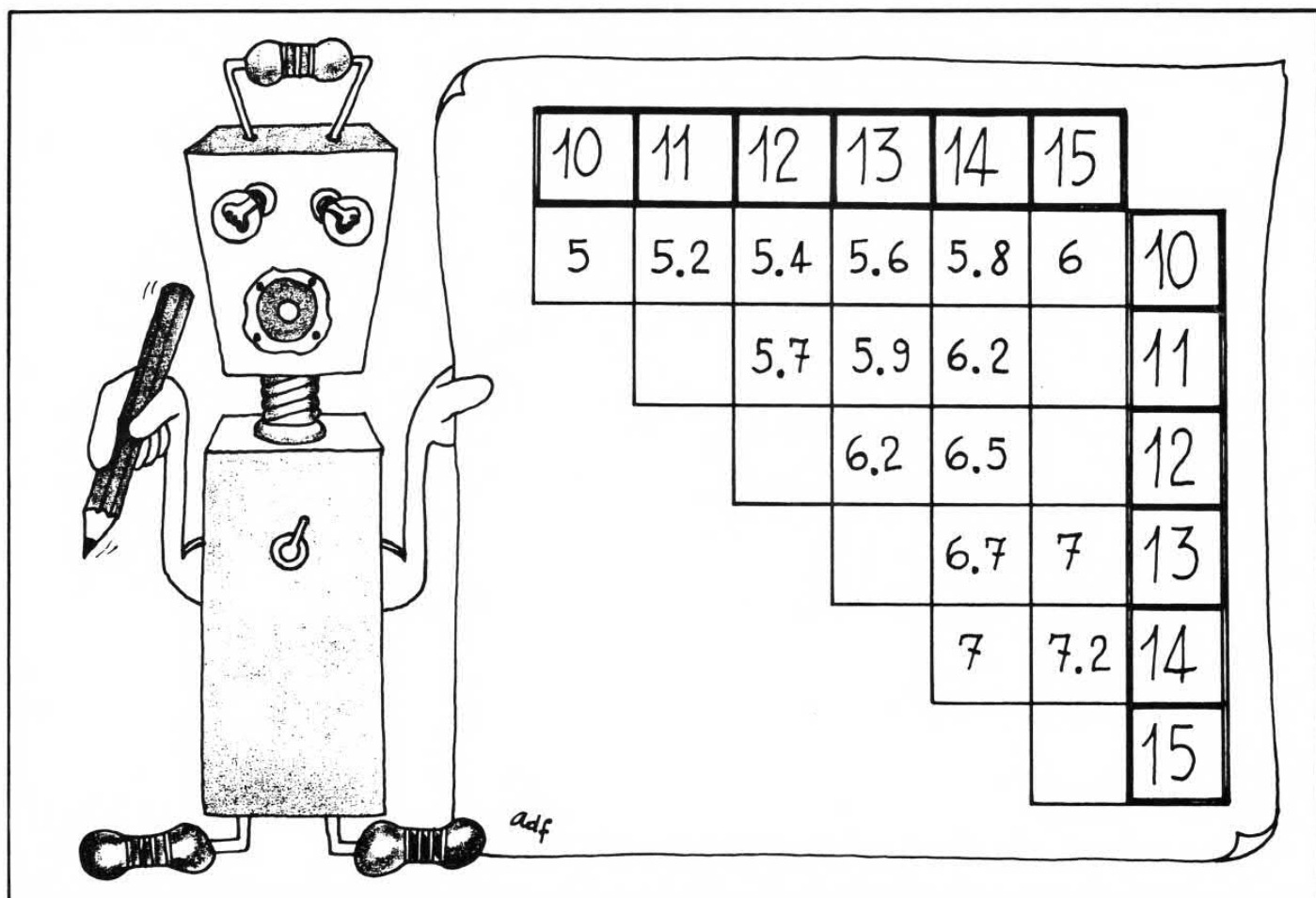
Nell'antichità quando le stelle erano «più lontane», questo problema era ovviato attribuendo a stelle e pianeti appena scoperti nomi di nobili o illustri famiglie dell'epoca: ad esempio lo stesso Galileo attribuì ai satelliti di Saturno il nome di pianeti medicei.

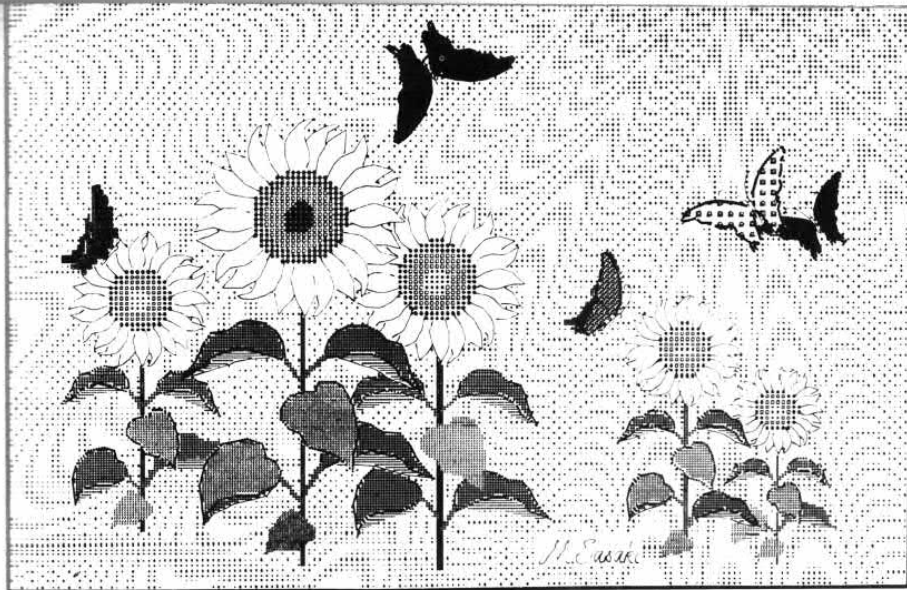
# Long robot Konzept

**L**o immaginavamo. Nemmeno in vacanza si può lasciar stare il lavoro con crucci e problemi soliti. Quasi alla cheticella avevamo lasciato la redazione sperando di passare inosservati e, or è una settimana, ci stavamo godendo un certo riposo. Chi scrive e Miss Kohm cui il direttore, in un momento di prodigalità, aveva perfino regalato un magnifico registratorino e minicuffia perché, aveva aggiunto sardonicamente, non fosse troppo nuda a mare. Niente indirizzo o

telefono, ci si frega le mani, e così via, per un mese pacchia, chi si è visto si è visto e noi ci si gode la vacanza. Oggi, insieme una telefonata, un telegramma (e addirittura un avviso dei carabinieri) da parte del direttore perfido che aveva nascosto nel tape un trasmettitore bip bip a frequenza due gigahertz, di schiaffi che li meriterebbe. Girando in elicottero ci ha individuato e quindi dalla base centrale goldoniana ci ha ordinato il materiale che qui su queste pa-

gine ora trovate. Così tapini ecococi qui, scherniti dagli amici veleggianti in surf, a far disegni e rebus che dobbiamo poi domani spedire al direttore maledetto. Abbiamo deciso comunque di non rivelargli mai le soluzioni per farlo piangere poi, quando i lettori come è già successo un'altra volta hanno invaso il suo ufficio e ha fatto una figuraccia della madonna perché non sapeva cosa rispondere. Si è raccomandato con Miss Kohm ... facili eh, al solito, uhm date-





di NELLO ROMANI

LA TABELLA FATTA  
DALL'AUTOMA  
IMPERTINENTE, LA  
SCOPERTA DEL NOBEL E  
UN REBUS ELETTRONICO  
MIAGOLANTE.

mi naturalmente le soluzioni okey arriverci qui uno strazio piove beati voi mi saluti Nello... lo tenga su eccetera eccetera. Toh, beccati questa ora, hai vo-

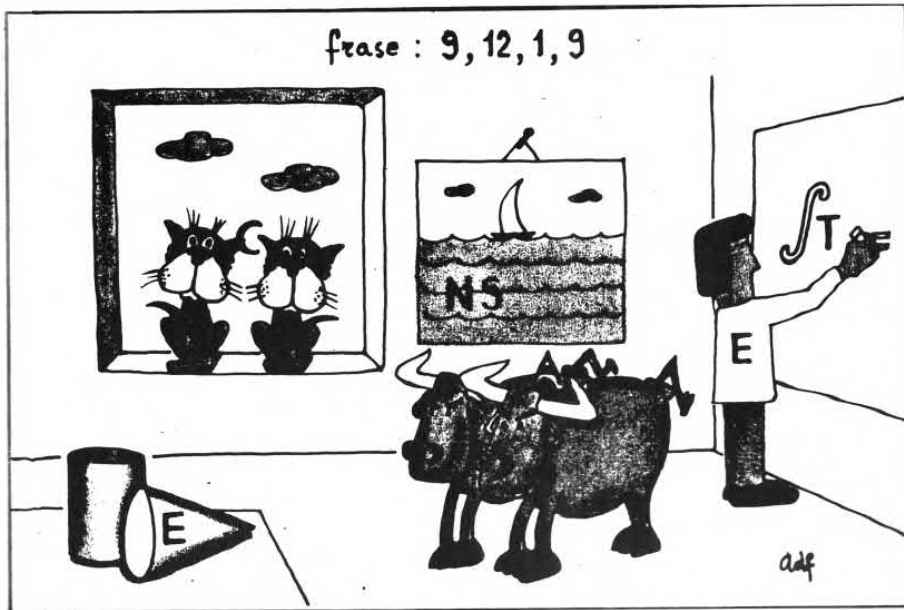
glia di ballare lo ska e di andare anonimo alla biblioteca centrale a scartapellare i tuoi libri. Meglio direttore che chiedi pietà ai lettori e ti faccia spiegare

le cose una buona volta: i tuoi sottoposti devono pur fare le vacanze in pace, vero piccola bella Kohm che ancora nuoti felice in questo bellissimo cocktail di ossigeno e idrogeno così ben fusi insieme da essere acqua cristallina? Ah molecole amate dove sarete più: è già settembre.

Coraggio dunque. Ecco il rebus, frase 9,12,1,9: qual è la frase! E ancora la vignetta con i due scienziati che inventarono il t... alt, non si può scrivere. Cosa inventarono e come si chiamano? Infine la tabella, compilata da Long Robot: che diavolo significa e quali cifre devono essere sistemate nelle caselle vuote? Direttore, e voi cari, cari lettori, darsi da fare per le soluzioni che a ben guardare son semplici. In premio, niente ovviamente al direttore, tre fantastiche antenne nuove per autoradio ai tre più bravi che sapranno ben spiegare il quiz della tabella.

Scrivete tutti a Long Robot, Elettronica 2000, via Goldoni 84, Milano. Per ora... arriverci. Nel prossimo fascicolo soluzioni e vincitori.

Naturalmente non scriveteci solo per inviare la vostra soluzione, ma anche per proporci giochi originali di vostra creazione. Forza, datevi da fare, Miss Kohm ha bisogno di un poco di materiale super da sbattere sul tavolo del direttore, forse così smetterà di brontolare e di minacciare parlando di futuri pesanti week end di lavoro.







# Ricevitore 20 metri in SSB

**I**l sistema migliore per diventare radioamatori esperti consiste nell'imparare prima ad essere degli attenti SWL (operatori di stazioni d'ascolto). Mettersi lungo questo cammino non è difficile, basta procurarsi un buon ricevitore. Perché allora non autocostruirlo proprio come è nello spirito che anima da sempre i radioamatori? Ecco l'occasione; vi presentiamo un ricevitore per la banda dei 20 metri per SSB.

di FRANCO MARANGONI

entro una certa banda che comprende  $F_0$  (che è la frequenza che si intende ricevere).

Il VFO invece è accordato su di una frequenza (che chiameremo  $F_1$ ) tale che la differenza (in alcuni casi: la somma

tra le frequenze  $F_0$  ed  $F_1$  dia un valore pari a quello proprio del filtro a quarzo.

Questo segnale ( $F_0 - F_1$ ) passa indisturbato attraverso il filtro (XTAL FL) e viene poi applicato ad un rivelatore a prodotto (PROD DET) in cui entra contemporaneamente un segnale proveniente dal cosiddetto BFO, accordato all'incirca sulla frequenza propria del filtro a quarzo.

All'uscita del rivelatore a pro-



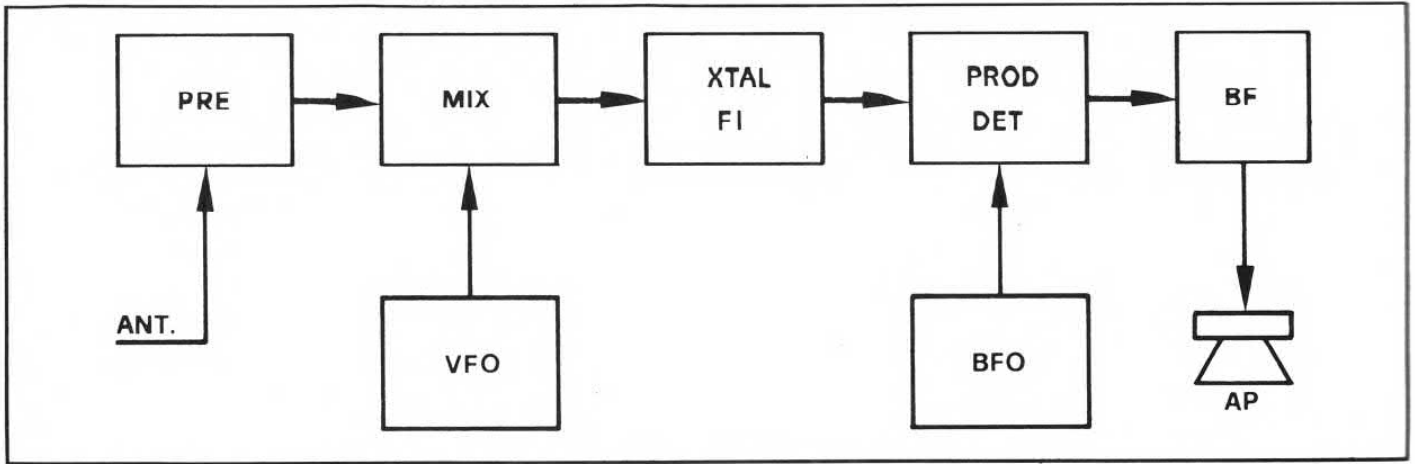
Cominciamo dunque a parlare del circuito, ma con ordine e per gradi. Vediamo ad esempio lo schema a blocchi di un rx supereterodina con rivelazione ssb.

Il primo blocco è costituito dal preamplificatore d'antenna, il cui scopo è quello di aumentare il livello del segnale, proveniente dall'antenna, compreso

CONVERSIONE DIRETTA  
CON SINTONIA A VFO  
PER LA RICEZIONE  
DEI 14 MHZ IN SSB ED  
IN TELEGRAFIA.

dotto sarà disponibile un segnale audio avente frequenza pari alla differenza fra le frequenze di ingresso del rivelatore a prodotto. Segue poi un amplificatore di BF che comanda un altoparlante.

Esaminando attentamente questo schema tipico ci si rende immediatamente conto che i primi 4 stadi servono a selezio-



nare, fra i vari segnali captati dall'antenna, quello che interessa trasformandolo in un altro segnale di frequenza pari circa a quella del BFO.

In tal modo si ottiene la condizione adatta per avere un segnale di bassa frequenza che, amplificato, andrà a comandare l'altoparlante; una condizione

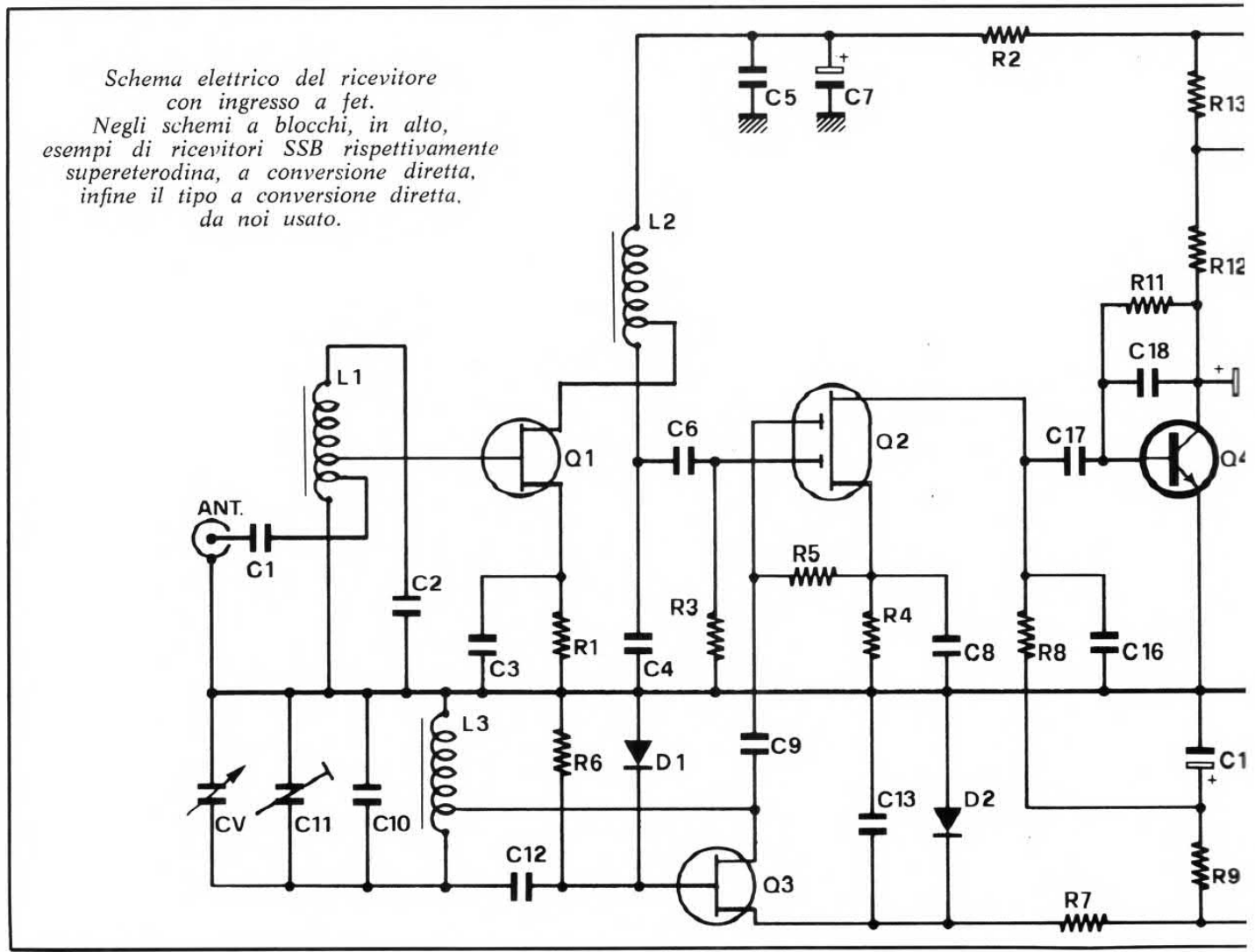
analogica si avrà anche mandando il segnale che si desidera ricevere direttamente all'ingresso principale del rivelatore a prodotto.

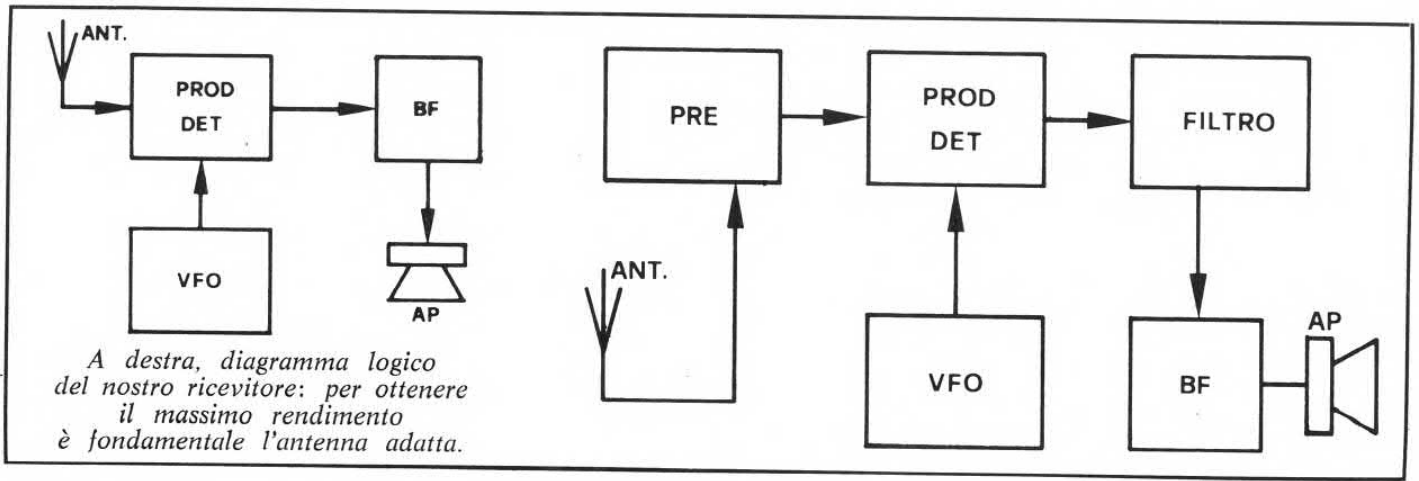
Sull'altro ingresso sarà applicato il segnale, proveniente da un VFO, avente la circa medesima frequenza del segnale ricevuto: questo il principio su cui si basa il ricevitore a con-

versione diretta.

In figura abbiamo riportato lo schema a blocchi del più semplice ricevitore a conversione diretta.

E' evidente la grande semplificazione di progetto cui porta un ricevitore così concepito. Le sue prestazioni, comunque, pur non eguagliando quelle di un normale ricevitore per SSB,





possono senz'altro venirgli comparate. Vediamo dunque in dettaglio pregi e difetti del ricevitore a conversione diretta, rispetto a quelli di un ricevitore supereterodina.

Esaminando lo schema a blocchi salta immediatamente all'occhio la sua semplicità: ciò si traduce evidentemente in una estrema semplicità di taratura

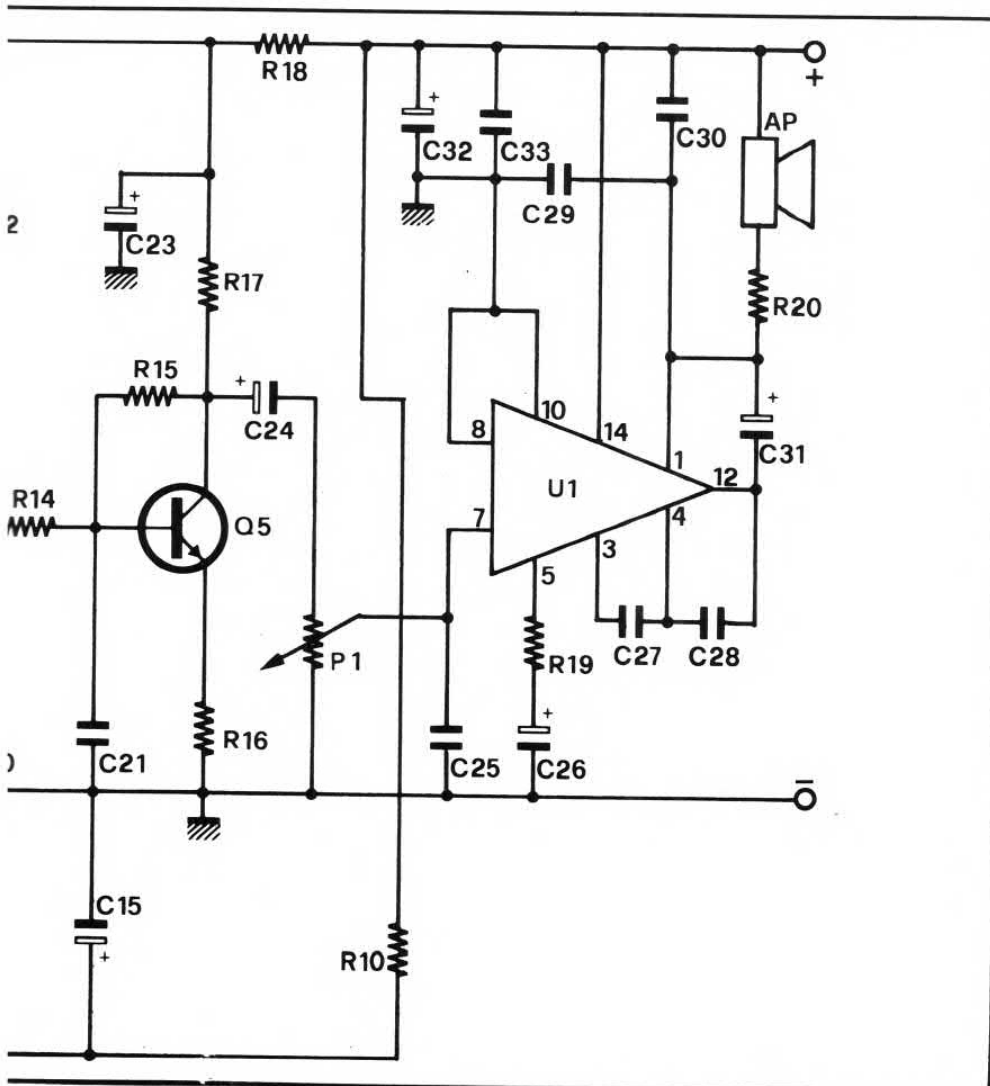
(basta regolare l'oscillatore locale ed il preamplificatore sulla stessa frequenza) e contemporaneamente nel costo, davvero minimo. Inoltre i componenti impiegati sono del tutto convenzionali, e perciò reperibilissimi: non vi sono filtri a quarzo, non vi sono oscillatori di conversione da mettere in passo fra loro e nemmeno curve di risposta

da controllare.

Altro notevole vantaggio, la reiezione delle spurie: le uniche che si possono ricevere sono multipli interi della frequenza di ricezione, quindi molto distanti e perciò estremamente attenuate dai circuiti accordati di ingresso del ricevitore.

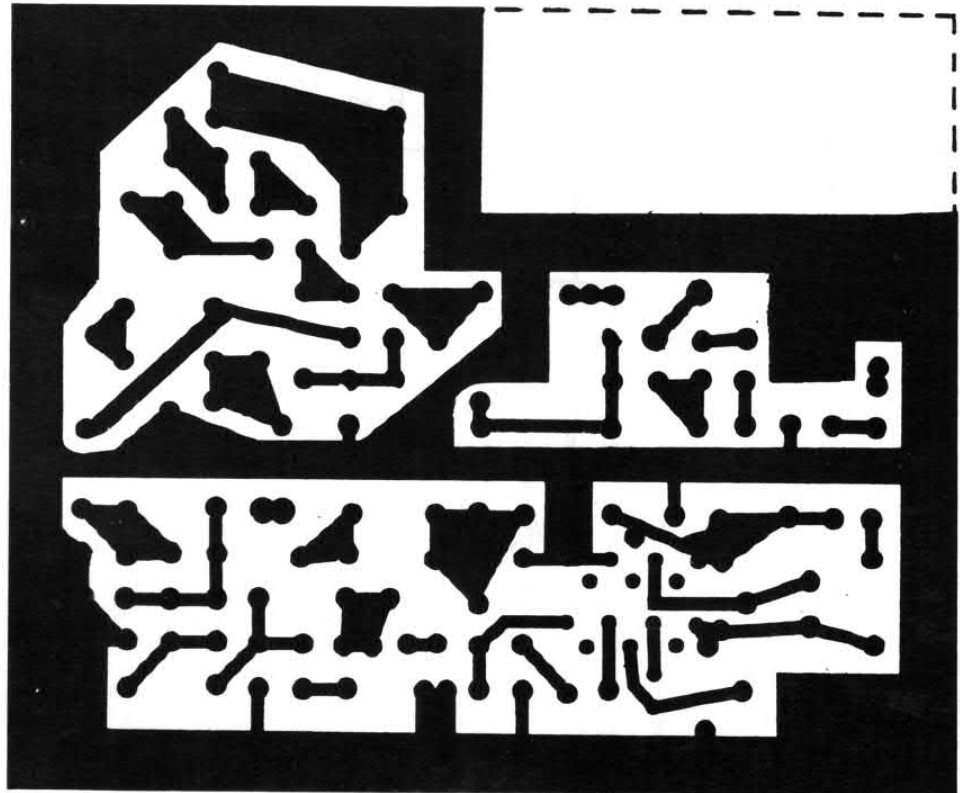
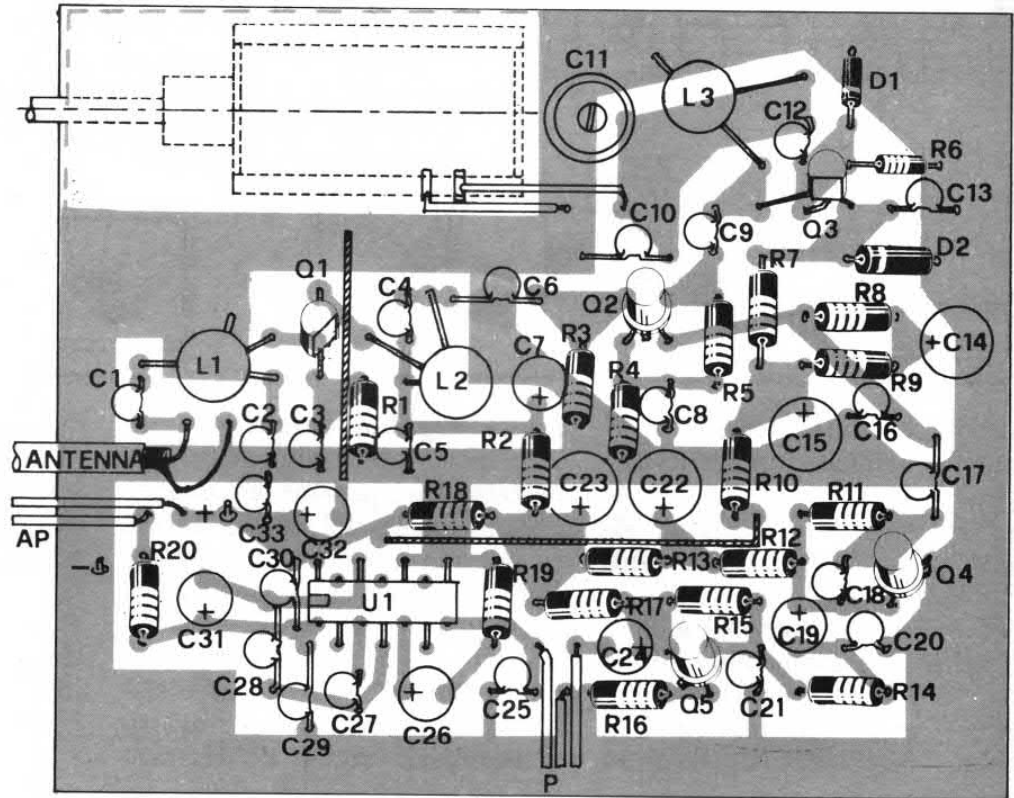
Non esiste una frequenza « immagine » con cui dover fare i conti, o meglio c'è ma costituisce l'altra banda laterale ricevibile dal nostro sistema. Ciò è contemporaneamente un vantaggio ed uno svantaggio: vantaggio nel senso che permette al nostro ricevitore di sintonizzare LSB e USB senza alcuna commutazione, (in quanto in questo sistema l'una costituisce l'immagine dell'altra) e svantaggio nel senso che è in grado di riceverle contemporaneamente.

La larghezza di banda del ricevitore è perciò doppia di quella necessaria, cioè la selettività è più scarsa di quella tipica di un ricevitore dotato di un buon filtro a quarzo per SSB, ed è la medesima di un ricevitore per AM. Altro enorme vantaggio è quello di avere il VFO esattamente sulla stessa frequenza di ricezione; ciò vuol dire che chi avesse intenzione di realizzare un ricetrasmittitore in telegrafia potrebbe semplicemente aggiungere quattro stadi amplificatori a questo VFO per uscire con 5 o 10 watt in antenna, sempre perfettamente in isoonda con il cor-



COMPONENTI

- R1 = 220 ohm
- R2 = 270 ohm
- R3 = 15 Kohm
- R4 = 560 ohm
- R5 = 15 Kohm
- R6 = 150 Kohm
- R7 = 390 ohm
- R8 = 2,7 Kohm
- R9 = 1,5 Kohm
- R10 = 220 ohm
- R11 = 120 Kohm
- R12 = 10 Kohm
- R13 = 560 ohm
- R14 = 1,5 Kohm
- R15 = 120 Kohm
- R16 = 330 ohm
- R17 = 10 Kohm
- R18 = 680 ohm
- R19 = 68 ohm
- R20 = 4,7 ohm
- P1 = 4,7 Kohm log.
- C1 = 1 nF
- C2 = 47 pF
- C3 = 10 nF
- C4 = 47 pF
- C5 = 20 nF
- C6 = 82 pF
- C7 = 33  $\mu$ F
- C8 = 10 nF
- C9 = 12 pF
- C10 = 100 pF N150
- C11 = 25 pF compens.
- C12 = 12 pF
- C13 = 20 nF
- C14 = 220  $\mu$ F
- C15 = 220  $\mu$ F
- C16 = 20 nF
- C17 = 100 nF
- C18 = 270 pF
- C19 = 3,3  $\mu$ F
- C20 = 22 nF
- C21 = 100 nF
- C22 = 220  $\mu$ F
- C23 = 220  $\mu$ F
- C24 = 3,3  $\mu$ F
- CV = 25 ÷ 35 pF variabile demoltiplicato
- Q1 = 2N3819
- Q2 = MEM 564
- Q3 = 2N3819
- Q4 = BC 107
- Q5 = BC 107
- U1 = TAA611B
- D1 = 1N4148
- D2 = 8,2 V zener

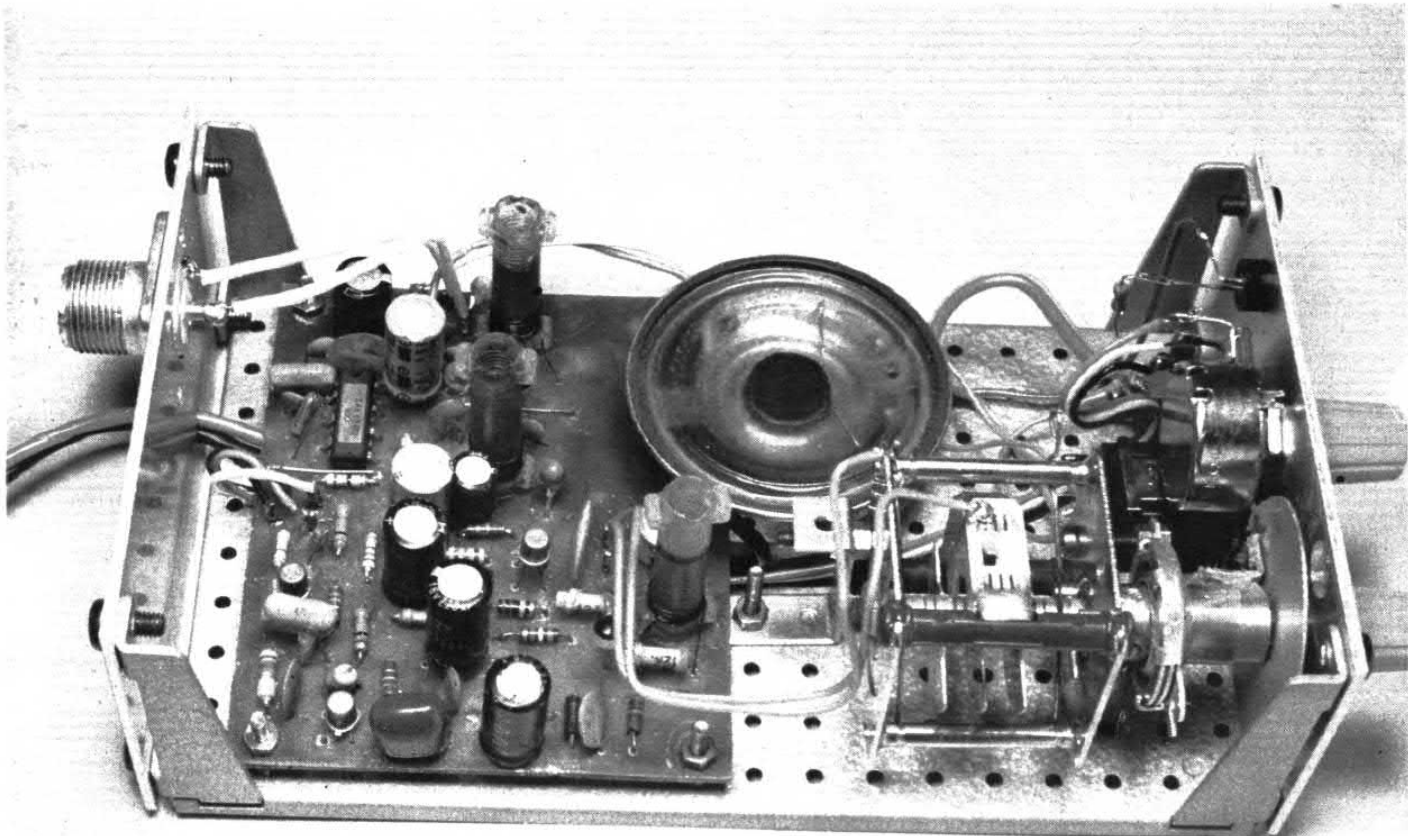


L1 = 15 spire  $\varnothing$  0,2 mm con supporto  $\varnothing$  8 mm più nucleo. Presa alla 5<sup>a</sup> spira dal lato massa

L2 = 15 spire  $\varnothing$  0,2 mm con supporto  $\varnothing$  8 mm più

nucleo. Presa alla 5<sup>a</sup> spira dal lato di C5

L3 = 7 spire  $\varnothing$  0,2 mm con supporto  $\varnothing$  8 mm più nucleo. Presa alla 2<sup>a</sup> spira da massa



*Sopra, vista d'insieme del prototipo. In basso, pannello frontale. Al centro è prevista una presa per l'ascolto in cuffia.*

rispondente. Il progettista assicura per esperienza personale che con 5 watt in telegrafia si colloquia con tutta l'Europa senza alcuna difficoltà. Si potrebbe poi entrare in un altro stadio amplificatore, sempre a transistor, e si raggiungerebbe i 40 watt input: una potenza più che rispettabile.

Il fatto di avere l'oscillatore locale esattamente sulla stessa frequenza che si vuole ricevere semplifica inoltre la taratura della scala parlante: basta controllare, con un frequenzimetro o con un altro ricevitore, la frequenza generata dal nostro VFO ed immediatamente si saprà la frequenza su cui stiamo ricevendo.

Esaminiamo ora insieme lo schema a blocchi del progetto.

Si è ritenuto opportuno inserire altri due stadi in più rispetto allo schema considerato in precedenza.

Il primo è un semplicissimo preamplificatore d'antenna, il secondo invece è un filtro di bas-

sa frequenza, in grado di fornire una selettività più che buona. Questo secondo stadio, pur costituito da un paio di transistor di guadagno decisamente elevato, in realtà amplifica poco. Ciò è dovuto all'attenuazione fornita dai gruppi R-C che agiscono quali filtri di bassa frequenza.

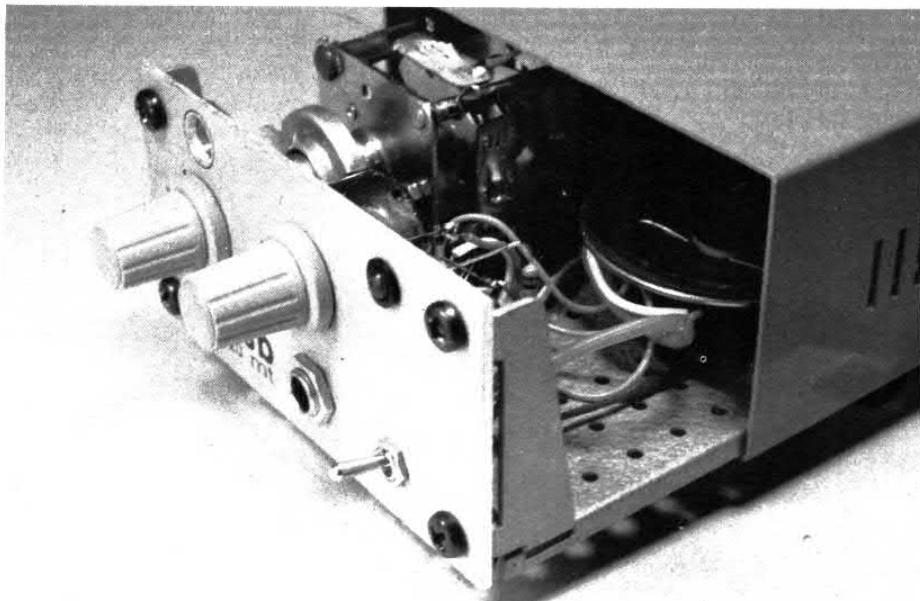


## SCHEMA ELETTRICO

Il primo stadio, il preamplificatore d'antenna, è del tutto convenzionale. Esso è costituito da T1, un FET a basso rumore. Il guadagno di questa sezione è tenuto abbastanza basso: la sua funzione è semplicemente quella di lasciar passare dall'antenna la sola banda dei 14 MHz. Se così non fosse il rivelatore a prodotto, T2, rimarrebbe saturato da qualunque segnale forte, su qualunque frequenza compresa fra le onde medie e le UHF.

Chi desiderasse semplificare ulteriormente il progetto, comunque, potrà eliminare l'intero preamplificatore, cioè C1, L1, C2, C3, C5, C6, C7, R1 e T1 collegando direttamente in parallelo ad R3 il condensatore C4 ed una bobina uguale alla L2, ma senza presa.

L'accoppiamento con l'antenna avverrà tramite un avvolgimento composto da 1 o 2 spire di filo smaltato intercalate fra



*La basetta è stata montata in un contenitore estraibile e, sempre all'interno, è stato fissato un piccolo altoparlante per l'ascolto. La commutazione AP/cuffia avviene tramite jack con deviatore.*

quelle di L2, e disposte sul suo lato freddo (quello cioè collegato a massa). In tal modo si ottiene una perdita di sensibilità non troppo consistente, compensata comunque dall'ulteriore semplificazione di costruzione.

Torniamo allo schema elettrico.

Il rivelatore a prodotto è T2, un MOS a doppio gate. Sul gate 1 (il più sensibile) entra il segnale proveniente dall'amplificatore RF. Sul gate 2 è presente invece il segnale del nostro VFO, costituito dal transistor T3. La stabilità di questo oscillatore è molto buona, a patto che si fissino con collante o cera le spire della bobina L3, e che si impieghi per C10 un condensatore NPO oppure N 150.

I transistor T4 e T5 agiscono come preamplificatori di bassa frequenza. La loro unica funzione è di recuperare l'attenuazione fornita dai circuiti passa-basso e passa-alto, che sono (come già detto) gli organi preposti alla selettività del ricevitore.

I circuiti passa-basso sono quattro, precisamente uno formato dall'impedenza d'uscita di T2 con C16, uno da R11 con C18, uno dall'impedenza d'uscita di T4 con C20, e l'ultimo da R14 con C21.

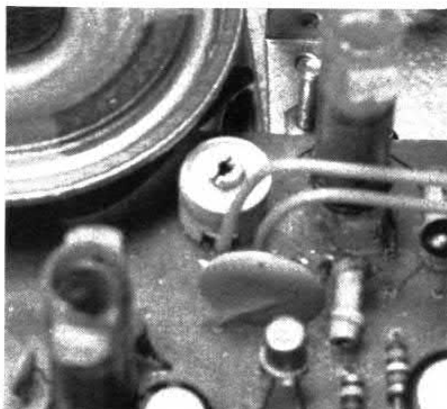
I circuiti passa-alto sono invece due: C17 con l'impedenza d'ingresso di T4, C19 con l'impedenza presentata dal circuito fino a T5 e C24 con P1. Oltre a questi, anche i componenti relativi al circuito integrato di BF sono stati dimensionati in modo da limitarne il responso alle frequenze alte.

In figura trovate riportato il disegno del circuito stampato impiegato per il prototipo.

La parte tratteggiata è quella che dovrete completare voi stessi, in funzione delle dimensioni del variabile che vorrete adottare. Nel prototipo si è preferito montarlo esternamente in accoppiamento alla demoltiplica.

#### LA REALIZZAZIONE PRATICA

Chi decide di montare il variabile sullo stampato dovrà comunque ricordarsi di fissare molto saldamente (tramite 4 vi-



ti almeno) lo stampato stesso al telaio, in corrispondenza del variabile. Questa precauzione è assolutamente indispensabile, poichè un'instabilità di origine meccanica dell'oscillatore locale porterebbe ad una sintonia difficoltosa se non addirittura impossibile.

Per lo stesso motivo è preferibile che il variabile impiegato sia già demoltiplicato, e che sul suo perno sia fissata un'altra demoltiplica.

Per avere una buona sintonia della SSB sulla banda dei 20 metri è indispensabile che la demoltiplica totale sia fra 10 e 20. Nel prototipo l'aberrazione compie una rotazione globale di 540 gradi. L'escursione utilizzata è di soli 315 gradi su 540; in questo modo viene eliminato l'effetto di non-linearità comune a quasi tutti i variabili all'inizio ed alla fine della corsa, e se anche ne impiegate uno con le armature a forma di semicerchio avrete la certezza dell'assoluta costanza della variazione di frequenza con lo spostamento angolare.

Le divisioni, sulla scala parlante, è bene siano di soli 10 KHz sicchè, secondo le teorie dell'errore, il massimo difetto di lettura che si potrebbe compiere sarebbe di soli 5 KHz.

In realtà, visto che l'errore di non linearità del variabile è molto, molto minore di quello di lettura, sarebbe assolutamente legittimo riportare sulla scala di sintonia divisioni di soli 2 KHz. L'errore che si può commettere su tutta la scala non è comunque mai superiore a  $\pm 0 - 1$  KHz rispetto alla frequenza ricevuta, e questo (ve lo assicuriamo) è un risultato senz'altro migliore di quello che

*L'rx opera nella banda dei  
20 m destinata ai radioamatori.  
Per informazioni su come  
richiedere la licenza per OM ed  
SWL rivolgersi all'ARI,  
via Scarlatti 31, Milano.*

si può pretendere da molti ricetrasmittitori professionali in cui, anche se la tolleranza di lettura è di soli 500 Hz, in realtà l'errore che si può commettere è, in certi punti, superiore a 2 KHz.

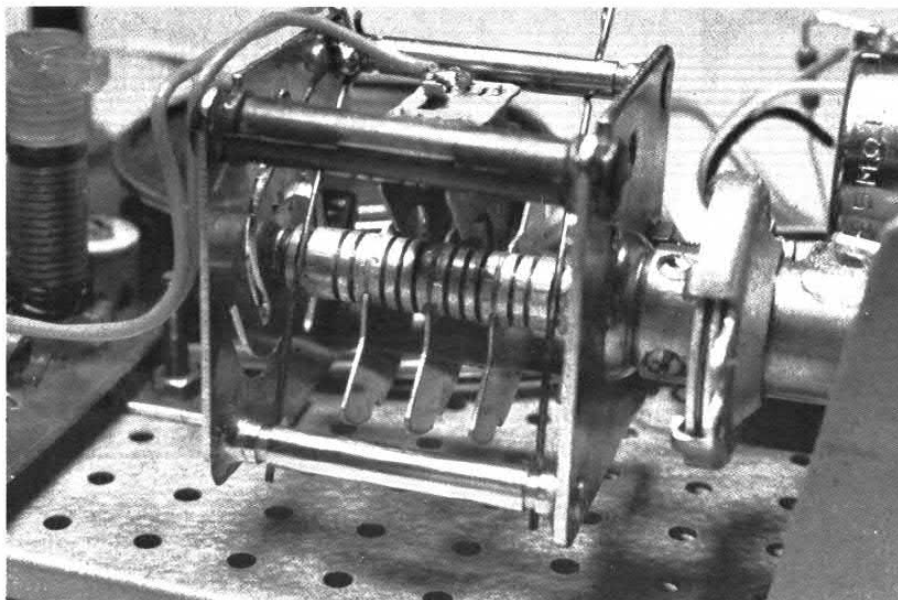
E' bene anche che l'alberino atto a sorreggere la manopola non tocchi affatto il telaio nel punto in cui praterete il foro per farlo uscire all'esterno, e questo per evitare contatti striscianti che renderebbero difficoltosa la sintonia.

Il telaio deve essere ovviamente metallico, e lo stampato deve essere saldamente fissato tramite viti.

Da quanto detto avrete capito che è indispensabile curare al massimo l'esecuzione meccanica di questo progetto; lavorate con cura, con attenzione e senza fretta, o vi ritroverete con un ricevitore che anziché notevoli soddisfazioni vi darà grosse delusioni.

Questa fase è molto semplice: tuttavia è importante eseguirla con attenzione, in particolare per quanto riguarda la « messa in passo » della frequenza letta con quella ricevuta. Per queste operazioni è utile impiegare un cacciavite di plastica oppure di fibra, reperibile presso ogni negozio di materiale elettrico.

Prima operazione: si disporrà innanzitutto la manopola di sintonia su 14,000 MHz. A questo punto si dovrà regolare il nucleo della bobina L3 in modo che il nostro oscillatore lavori effettivamente su 14,000 MHz. Questa condizione si potrà agevolmente verificare tramite un frequenzimetro digitale, accoppiato lascamente ad L3, oppure tramite un ricevitore



professionale con l'antenna costituita da un pezzettino di filo non troppo vicino alla L3 stessa. Chi dispone di un frequenzimetro digitale dovrà agire sul nucleo della bobina L3 fino a leggere sul frequenzimetro 14,000. Chi ha invece a disposizione un ricevitore perfettamente tarato dovrà regolare L3 in modo da ascoltare la portante generata dal VFO nel ricevitore. In alternativa si potrà impiegare un generatore accordato a 14,000 MHz. Si regolerà ora L3 in modo da ascoltare in altoparlante un fischio; nel solo caso in cui non fosse possibile mandare in porto la prima operazione, è possibile aiutarsi tramite C11.

Seconda operazione: si disporrà la manopola di sintonia su 14,350 MHz, poi si agirà su C11 fino a portare la frequenza di oscillazione a 14,350. Anche questa condizione si po-

trà ottenere, analogamente alla precedente, tramite un frequenzimetro digitale, un ricevitore tarato, oppure un generatore di segnali. Nel solo caso in cui non fosse possibile mandare in porto questa seconda operazione è possibile aiutarsi tramite il nucleo di L3.

Queste due operazioni dovranno essere ripetute, nell'ordine, più e più volte fino a quando, cioè, non si richieda più il ritocco nè di C11 nè del nucleo di L3. A questo punto la scala è perfettamente tarata.

I nuclei delle bobine L1 ed L2 andranno semplicemente tarati per la massima sensibilità a 14, 150 MHz circa.

E' evidente che l'antenna consigliata questo ricevitore dovrà essere adatta per i 14 MHz. L'impedenza prevista è di 52 o 75 ohm.

Un ultimo avvertimento: in alcuni integrati TAA611 collaudati si è notata una certa tendenza all'innesco, in un circuito ad elevato guadagno come questo.

Eventualmente foste sfortunati, ricordate che per eliminare l'inconveniente basta collegare un condensatore da qualche migliaia di pF tra il piedino 3 ed un punto di massa del circuito stampato, vicino ad una delle viti di fissaggio della basetta.



# L'oscillatore sinusoidale

Uno dei principali problemi che si incontrano nello studio e nella progettazione degli amplificatori è quello della stabilità, in quanto in un amplificatore non devono comparire fenomeni oscillatori che ne compromettano il funzionamento. La possibilità che un amplificatore produca delle oscillazioni è da attribuire alla presen-

ASPETTI TEORICI E PRATICI  
DELLA PROGETTAZIONE  
DI CIRCUITI  
PER LA COSTRUZIONE  
DI OSCILLATORI  
SINUSOIDALI CON TRAN-  
SISTOR E AMPLIFICATORI  
OPERAZIONALI.

di ALDO DEL FAVERO

re delle frequenze nei confronti delle quali lo sfasamento complessivo prodotto dalla spira risulta nullo e per le quali la reazione diviene dunque positiva. Un amplificatore reazionato, quindi, deve essere stabile non solo nel campo di frequenze in cui lo si utilizza, ma in tutto lo spettro di frequenze. Esistono dei criteri per lo studio della

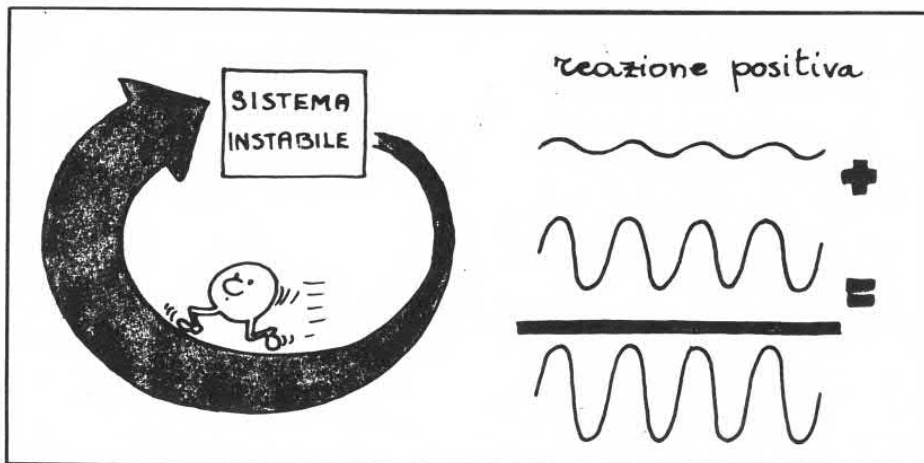


za di un qualunque disturbo che, trovando condizioni particolarmente favorevoli, possa incrementarsi e persistere indefinitamente. Ciò accade sempre quando l'amplificatore presenta una reazione positiva: infatti, in tal caso, un disturbo che nasca in un punto del circuito percorre la spira di reazione e si ripresenta nel punto di origine con caratteristiche di ampiezza e di fase tali da accentuare ul-

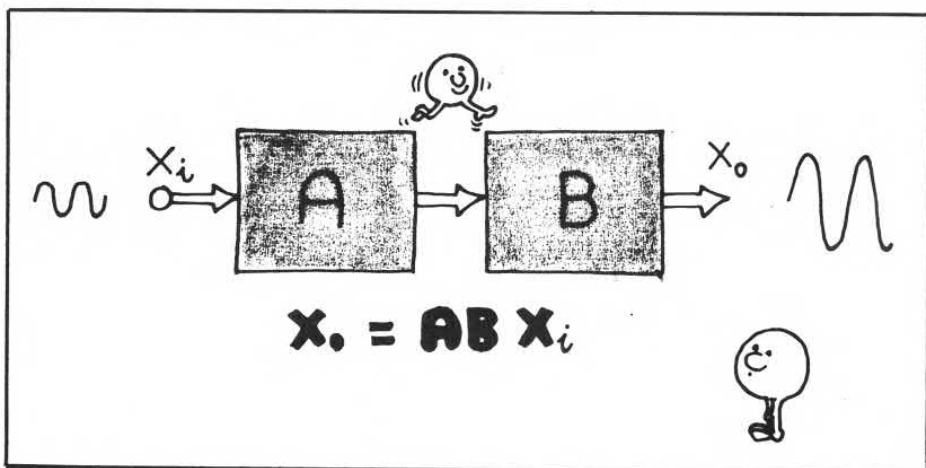
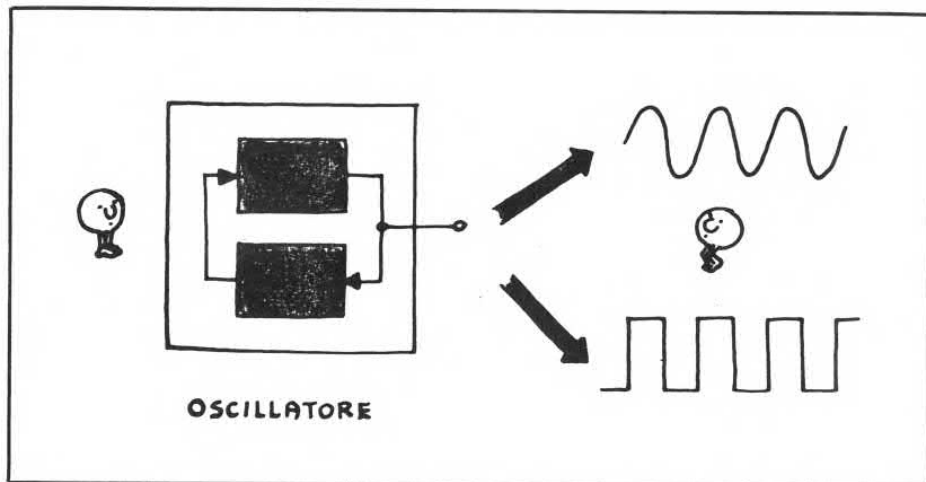
teriormente il fenomeno. Naturalmente una reazione negativa compie una funzione opposta, cioè tende a smorzare qualsiasi squilibrio che si possa manifestare, rendendo il sistema stabile. Ma occorre osservare che anche un amplificatore progettato per avere una reazione negativa può avere la tendenza ad oscillare: infatti se la spira di reazione contiene qualche elemento reattivo, vi possono esse-

stabilità e dei metodi generali di compensazione che consistono nel modificare in modo opportuno il circuito dell'amplificatore. Noi non ci occuperemo di tali questioni, il cui aspetto teorico presenta un grado di difficoltà piuttosto elevato: questo discorso introduttivo ci è però servito per sottolineare come un certo dispositivo amplificatore possa essere in grado di produrre segnali anche in as-





*Un sistema a reazione positiva tende ad essere instabile perché qualsiasi squilibrio viene incrementato. Gli oscillatori sono dei generatori d'onda; in basso ne è rappresentato uno ad anello aperto dove il prodotto  $AB$  è il guadagno di spira.*



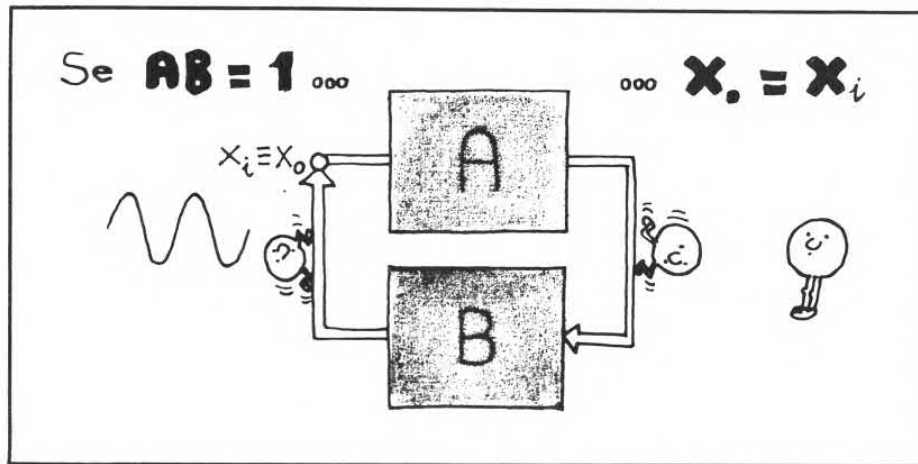
senza di una sorgente esterna. In pratica, quindi, è possibile sfruttare vantaggiosamente la tendenza ad oscillare che un amplificatore può presentare, per realizzare dei circuiti capaci di generare spontaneamente determinate forme d'onda, circuiti a cui comunemente si dà il nome di oscillatori. Le forme d'onda che si possono ottenere sono tipicamente due: sinusoidale ed impulsiva. Noi ci occuperemo ora degli oscillatori

sinusoidali. Per comprendere come una certa oscillazione che nasce in un punto del circuito possa autosostenersi, facciamo le seguenti considerazioni. Supponiamo di porre in cascata un amplificatore con funzione di trasferimento  $A$  ed una rete di reazione con funzione di trasferimento  $B$  senza chiudere l'anello di reazione: allora, posto un segnale  $x_i$  all'ingresso dell'amplificatore, in uscita all'amplificatore si ha un segnale  $Ax_i$

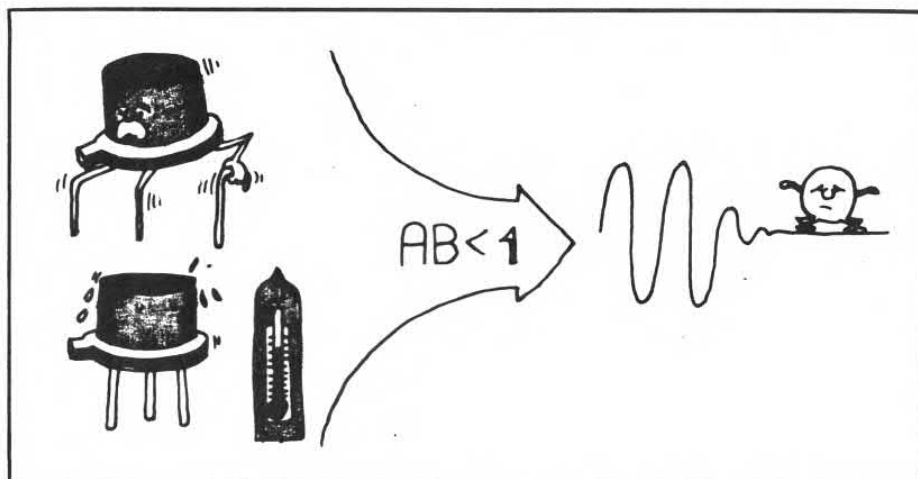
e in uscita alla rete di reazione si ha un segnale  $ABx_i$ . La funzione di trasferimento  $AB$ , detta guadagno di spira, dipende dalla frequenza del segnale che stiamo considerando ed è quindi un numero complesso caratterizzato da un certo modulo ed una certa fase. Se ora immaginiamo che, ad una data frequenza, si ottenga  $AB = 1$ , allora il segnale di uscita eguaglia in ampiezza e fase quello di ingresso dunque, se si chiude la spira di reazione, un'oscillazione che soddisfi la condizione scritta è in grado di autosostenersi e di mantenere inalterata la propria forma. Se facciamo l'ipotesi aggiuntiva che l'intero circuito operi linearmente e che l'amplificatore e la rete di reazione contengano elementi reattivi, l'unica forma d'onda in grado di mantenere la propria forma nell'attraversare la rete è una forma d'onda sinusoidale, quindi l'unica oscillazione che può soddisfare la condizione è un'oscillazione di tipo sinusoidale. La condizione  $AB = 1$  viene detta condizione di oscillazione od anche criterio di Barkhausen.

In pratica dunque il circuito può oscillare ad una frequenza tale per cui lo sfasamento complessivo lungo la spira di reazione sia nullo e il guadagno di spira sia unitario. Cioè, tenendo conto che  $AB$  è un numero complesso, il criterio implica che  $\text{Im}(AB) = 0$  e  $\text{Re}(AB) = 1$ , dove si sono usate le notazioni  $\text{Im}$  e  $\text{Re}$  per indicare rispetti-

Se il prodotto  $AB$  vale 1, l'oscillazione è in grado di auto-sostenersi indefinitivamente. Se  $AB$  scende sotto 1, l'oscillazione cessa. In basso, esempio di oscillatore sinusoidale a ponte di Wien con amplificatore operazionale dove è evidente la formula per il calcolo della frequenza.

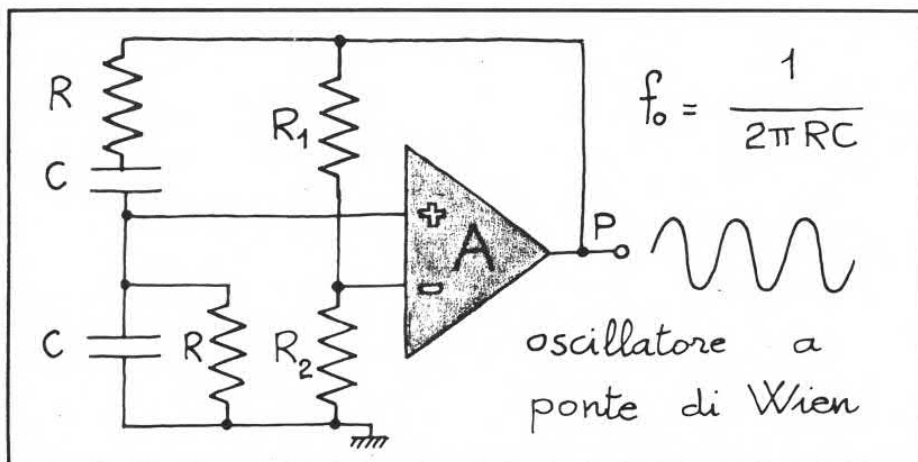


vamente la parte immaginaria e la parte reale del numero complesso  $AB$ . La soluzione della prima permette di calcolare la frequenza  $f_0$  di oscillazione, mentre la seconda permette di determinare i parametri del circuito affinché il circuito stesso possa oscillare. La condizione di oscillazione indica semplicemente che, se nasce un'oscillazione la cui frequenza soddisfa la condizione stessa, questa è in grado di autosostenersi indefinitamente.



Ma come si può essere sicuri che si inneschi l'oscillazione? Innanzitutto c'è da dire che, poichè in qualsiasi dispositivo elettronico è sempre presente un segnale di rumore, sicuramente nell'oscillatore è sempre presente una frequenza tale da soddisfare la condizione di oscillazione: da questo punto di vista, quindi, l'entrata in oscillazione è sempre assicurata. Ma ciò non è del tutto sufficiente. La condizione  $AB = 1$ , infatti, è in pratica irrealizzabile se si tiene conto che vari fenomeni, come la temperatura, tendono a modificare certi parametri, tipicamente quelli dei dispositivi attivi, col risultato di alterare, durante il funzionamento, il valore di  $AB$ .

Naturalmente se  $AB$  diviene inferiore a 1 le oscillazioni si interrompono: è dunque necessario, nei casi pratici, fare in modo che  $AB$  sia leggermente superiore a 1 per cautelarsi contro accidentali fluttuazioni dei parametri che possono portare



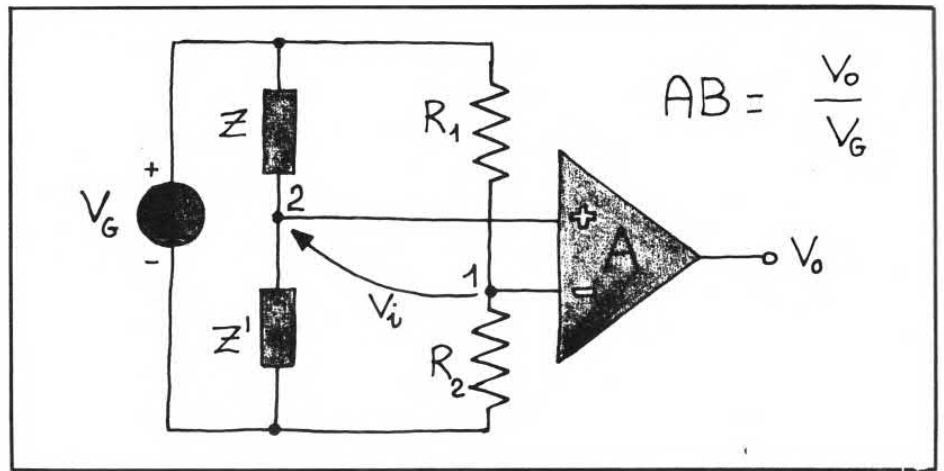
$AB$  al di sotto dell'unità.

Il fatto che il guadagno di spira debba essere, nei casi reali, leggermente maggiore di uno, provoca però una mancanza di stabilità dell'ampiezza dell'oscillazione in quanto questa tende in tal caso ad aumentare. Se non si fa in modo di controllare l'ampiezza, essa viene delimitata unicamente dall'entrata in gioco delle non linearità tipiche dei dispositivi attivi, con conseguente distorsione della

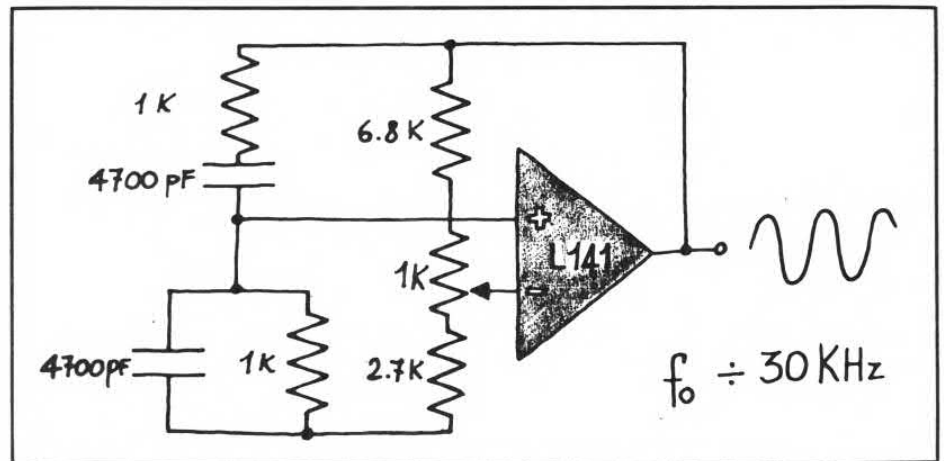
forma d'onda generata.

Vediamo ora un esempio di oscillatore sinusoidale che utilizza come amplificatore un operazionale e come rete di reazione un ponte: l'oscillatore prende il nome di oscillatore a ponte di Wien. La sua analisi richiederebbe numerosi passaggi matematici, perciò ci limiteremo a descriverla per sommi capi, lasciando eventualmente al lettore il compito di approfondire i vari punti. Osserviamo

A destra, schema elettrico che riporta il metodo per calcolare il guadagno di spira AB. Sotto, oscillatore a ponte di Wien a 30 Hz. In basso, modifica all'oscillatore per ottenere una maggiore stabilità.



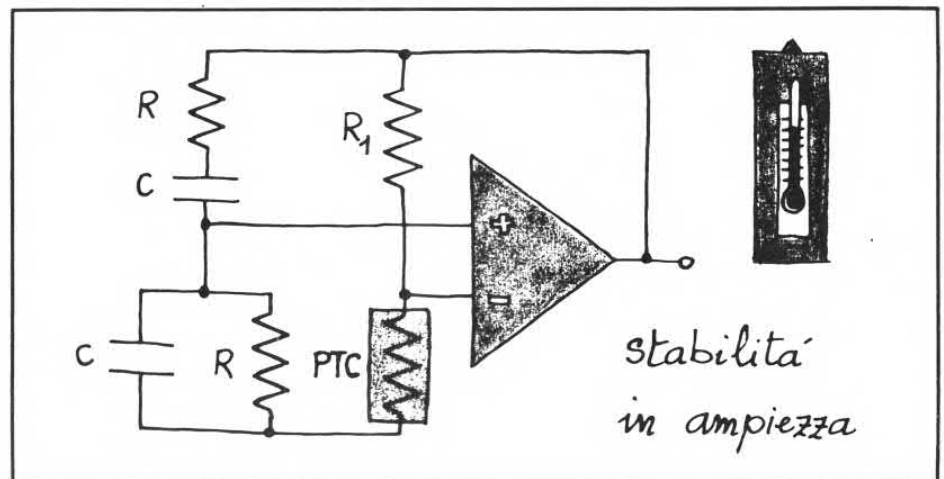
lo schema in figura, in cui la reazione positiva (sul terminale non invertente dell'operazionale) è determinata da una rete RC. Per calcolare il guadagno di spira AB apriamo l'anello di reazione nel punto P, quindi calcoliamo la funzione di trasferimento applicando un generatore di tensione esterno  $v_g$  per cui  $AB = v_o/v_g = v_o/v_i \cdot v_i/v_g$ . Il rapporto  $v_o/v_i$  è pari al guadagno  $A_v$  dell'operazionale, mentre il rapporto  $v_i/v_g = B$  va calcolato in funzione dei parametri del ponte. Posto  $v_i = v_2 - v_1$ , è piuttosto semplice calcolare il valore di B: a causa della presenza dei condensatori, B risulta funzione di  $j\omega$  ed è quindi una grandezza complessa. A questo punto si applica la condizione  $\text{Im}(AB) = 0$ , ossia si pone uguale a zero la parte immaginaria di AB: si trova facilmente che la condizione è verificata  $\omega_o = 1/RC$ , che rappresenta dunque la pulsazione di oscillazione.



La frequenza di oscillazione è allora  $f_o = 1/\pi RC$ . A questa frequenza il valore di AB risulta essere  $AB = A_v (1/3 - R_2/R_1 + R_2)$ , valore che deve essere posto uguale a 1. In tal modo si ricava:  $R_2/R_1 + R_2 = 1/3 - 1/A_v$ . A seconda del valore di  $A_v$  cambia il valore che deve assumere il rapporto  $R_2/R_1 + R_2$ .

Poichè un'operazione ha un guadagno  $A_v \rightarrow \infty$ , segue che  $R_2/R_1 + R_2 \rightarrow 1/3$ .

In definitiva il valore di  $R_1$  deve essere doppio di quello

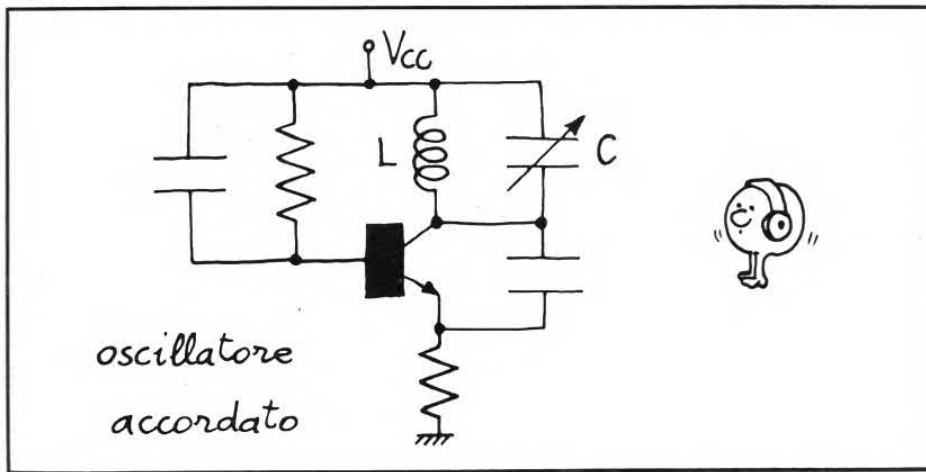


di  $R_2$ .

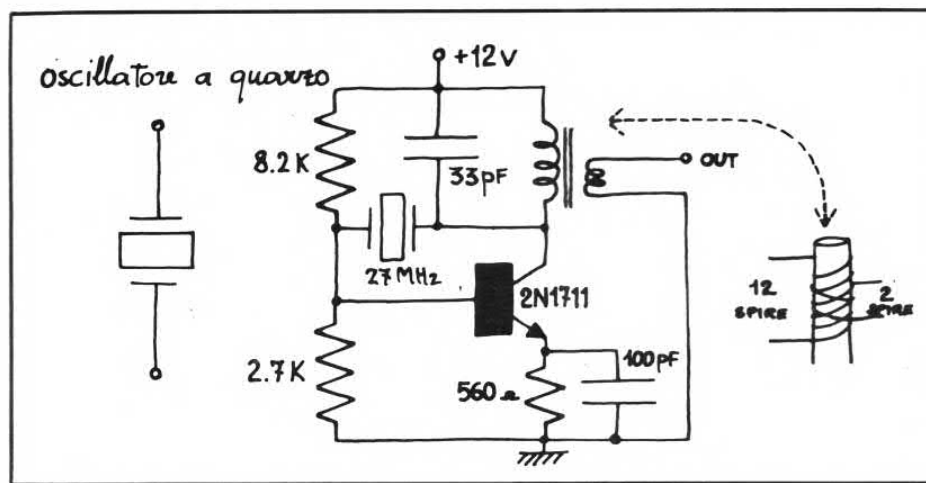
Questi risultati ci consentono di eseguire, a titolo di esempio, il seguente progetto pratico. Supponiamo di voler realizzare un oscillatore a ponte che oscilli ad una frequenza di circa 30 KHz utilizzando un operazionale L141. Per prima cosa fissiamo una  $R = 1$  Kohm e calcoliamo il valore che deve avere C affinché la frequenza sia quella richiesta:  $C = 1/2 \pi f_o R = 1/2 \pi 30 \cdot 10^3 \cdot 10^9 =$

$0,0053 \mu F$ . Scegliendo il valore standard 4700 pF, la frequenza di oscillazione è di circa 34 KHz. Dovendo poi essere  $R_1 = 2R_2$  e non volendo ricorrere a resistenze molto precise, è preferibile inserire un potenziometro che consenta di trovare la condizione di oscillazione sperimentalmente.

Una delle possibili soluzioni è allora  $R_1 = 6,8 K$ , con un potenziometro da 1 K in serie ad una resistenza da 2,7 K a co-



Nel primo disegno, schema di principio di un oscillatore risonante LC. Seguono due illustrazioni sulle proprietà piezoelettriche di alcuni cristalli con conseguenti possibilità di utilizzazione pratica (quarzi).



stituire la  $R_2$ .

Normalmente per un oscillatore si richiede la stabilità sia dell'ampiezza che della frequenza di oscillazione. Vediamo dapprima quali modifiche al circuito possono rendere stabile l'ampiezza delle oscillazioni. Come si è detto precedentemente, alcuni parametri dei componenti possono fluttuare nel tempo, o per deriva termica o per invecchiamento: a causa di ciò il valore di  $AB$  può mutare e pro-

vocare una variazione d'ampiezza nelle oscillazioni. Il sistema che vedremo consiste nel far variare automaticamente  $B$  qualora  $A$  dovesse cambiare: per realizzare ciò si inserisce, al posto della resistenza  $R_2$ , un termistore a coefficiente di temperatura positivo (PTC). Il meccanismo di controllo automatico del  $B$  è allora il seguente: se diminuisce per una qualsiasi ragione  $A$ , allora diminuisce la tensione di uscita e conseguen-

temente diminuisce la corrente che passa nel PTC; quindi la temperatura del PTC diminuisce e diminuisce la sua resistenza; diminuendo il valore di  $R_2$  aumenta il valore di  $B$ , dunque il prodotto  $AB$  rimane sostanzialmente costante. Naturalmente se  $A$  dovesse aumentare si avrebbe il procedimento inverso.

### LA STABILITA'

Per quanto riguarda la stabilità in frequenza occorre osservare che in questo caso i problemi derivano dai componenti da cui dipende la frequenza di oscillazione: se tali componenti variano nel tempo, ad esempio perchè varia la temperatura, la frequenza risulta modificata. Un tipo di oscillatore che ha una buona stabilità in frequenza è l'oscillatore a circuito risonante LC (detto anche a circuito accordato) purchè il fattore di merito  $Q$  del circuito risonante sia abbastanza elevato. Per questo oscillatore la frequenza di oscillazione è  $1/2\pi \sqrt{LC}$ : il vantaggio offerto deriva dalla possibilità di variare la frequenza di oscillazione agendo su un solo componente, ad esempio inserendo una capacità oppure un'induttanza variabile. Una sua tipica utilizzazione si ha nel campo delle radiotrasmissioni. Se si vuole ottenere però un'eccezionale stabilità in frequenza si deve ricorrere agli oscillatori a quarzo.

# Per un voltmetro a led

**C**osa c'è di più comodo di un voltmetro a led, quando si è voluttuosamente sprofondati in poltrona a modulare in un locale poco illuminato, e si vuol controllare che tutta la catena di apparati CB funzioni correttamente?

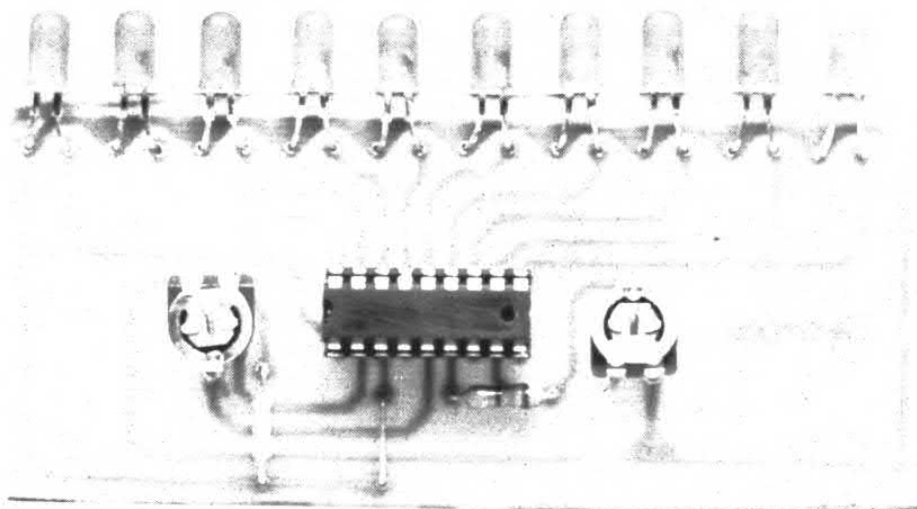
Da poco tempo la National ha

sione dei vari stadi; per non limitare la sua flessibilità è anche prevista una sorgente di riferimento di 1,2 V che modifica, mediante una resistenza opportunamente collegata, il voltaggio del riferimento ed è possibile anche cambiare l'estensione della gamma, comprimendola o espandendola secondo le proprie necessità.

dola secondo le proprie necessità.

Per il nostro voltmetro abbiamo scelto dei valori tali da determinare un'estensione della gamma rappresentata da 10,5 a 15 volt, il che permette un controllo più che accurato dell'alimentazione.

Normalmente la gamma del-



lanciato sul mercato un nuovo integrato in grado di fornire un'indicazione voltmetrica tramite dieci led, con la possibilità di programmare la differenza di potenziale di accensione dei vari led.

Questo integrato, l'LM3914, è formato internamente da dieci comparatori e di dieci partitori resistivi che determinano approssimativamente il livello di accen-

**LA TENSIONE MISURATA  
DI MEZZO VOLT IN  
MEZZO VOLT CON UNA  
PRECISA SCALA LUMINOSA.  
IDEALE PER ALIMENTATORI  
E CONTROLLO BATTERIA  
PER AUTOVETTURE.**

di ARTURO LENARDUZZI

l'integrato è compresa fra 0,12 V per l'accensione del primo led e 1,2 V per l'accensione dell'ultimo; con le nostre modifiche il primo led si accenderà a 10,5 V, il secondo a 11 V, il terzo a 11,5 V e così via di mezzo volt alla volta fino a 15 V. La gamma risulta quindi espansa a 5 V.

Per evitare dieci resistenze per la limitazione dell'assorbimento dei led, il voltmetro dà un'indi-

## DA MONTARE SULL'AUTO

Un indicatore di tensione così è particolarmente adatto anche ad essere installato a bordo dell'auto perché il suo campo di funzionamento copre giusto lo spazio di variazione in tensione che può avere la batteria della vettura nei passaggi da minimo a massimo.

Per applicarlo al cruscotto non esistono particolari problemi; il collegamento avviene sempre tramite il terminale positivo e negativo ed in questo caso è bene prelevare tensione da un punto in cui l'alimentazione giunga solo ruotando la chiave di accensione.

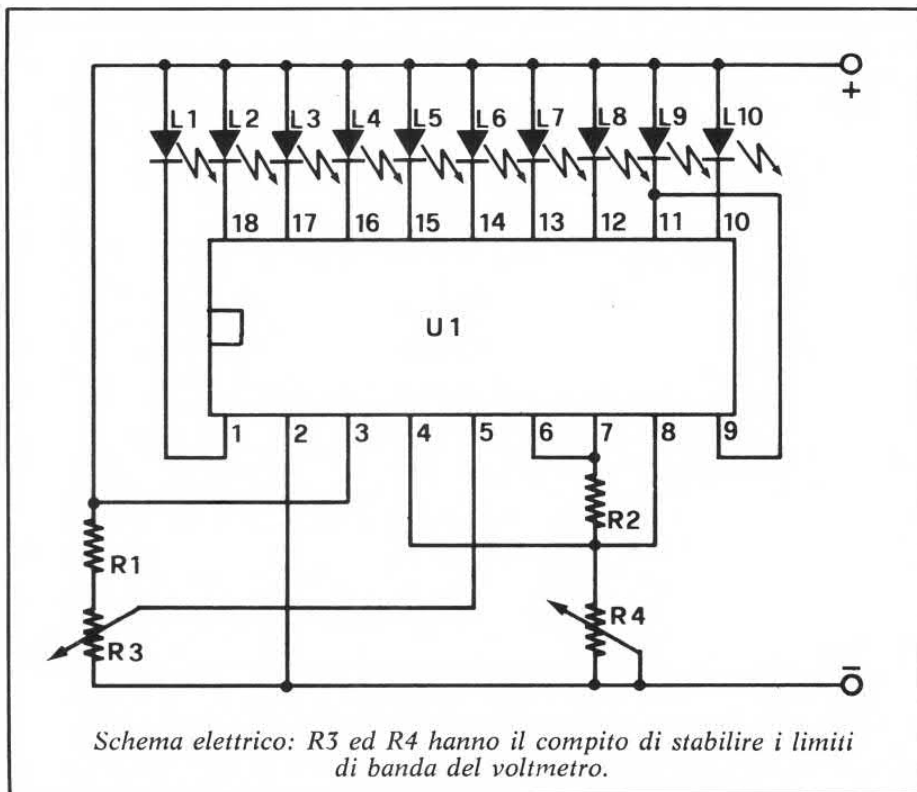
Naturalmente la taratura deve essere compiuta in laboratorio, perché non è possibile agire sulla batteria dell'auto per modificare la tensione, a meno di costruire un circuito per l'occasione.

Costruite quindi l'apparec-

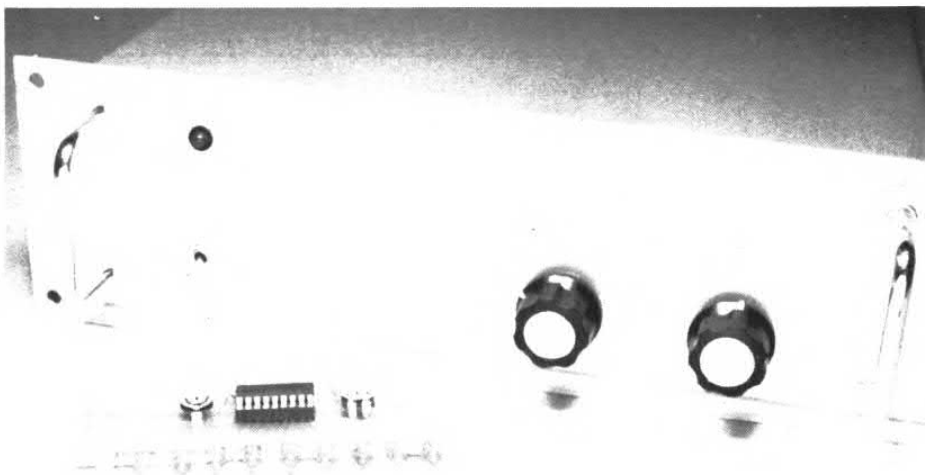


chio, regolatelo con cura in laboratorio, bloccate i due trimmer con un poco di smalto per unghie o vernicetta isolante e procedete al suo montaggio sull'automobile.

Vedrete che il dispositivo vi sarà utilissimo perché consente di tenere costantemente sott'occhio la tensione della batteria, ma soprattutto perché potete valutare con immediatezza le reazioni dell'accumulatore al ciclo di ricarica durante i momenti in cui il motore è acceso.



Schema elettrico: R3 ed R4 hanno il compito di stabilire i limiti di banda del voltmetro.



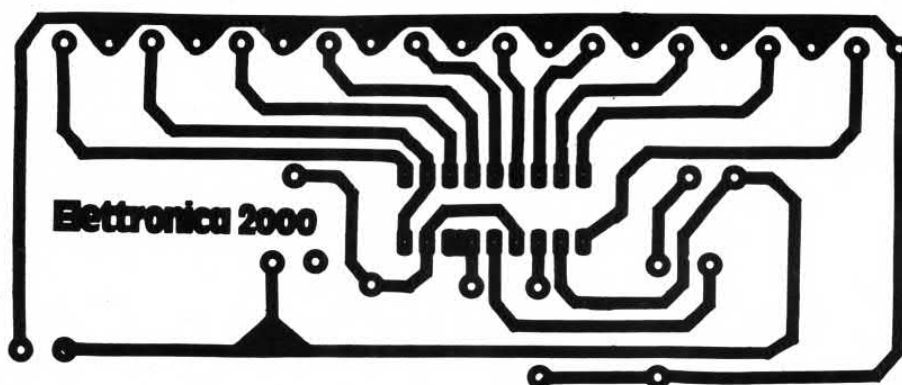
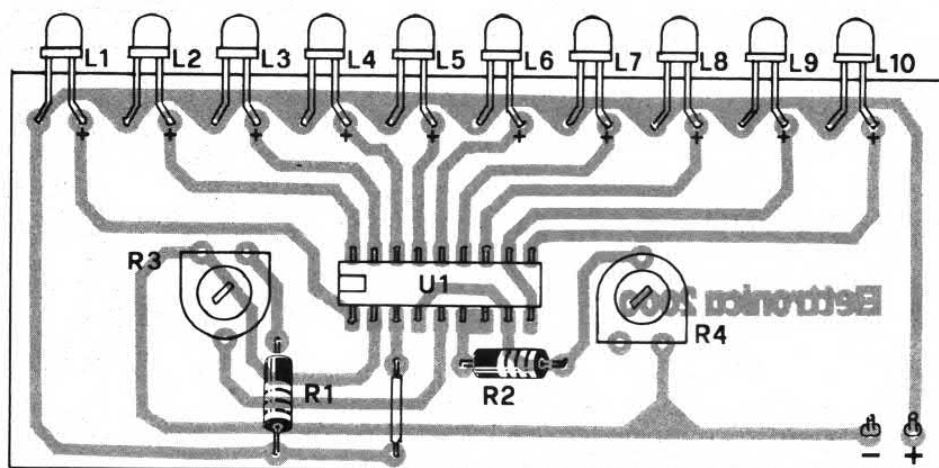
cazione a punto luminoso, malgrado il circuito preveda anche l'indicazione a striscia luminosa: chi volesse la striscia dovrà scollegare il piedino 9 dal piedino 11 e dovrà collegare il piedino 9 al positivo dell'alimentazione; dovrà però anche aggiungere delle resistenze (da 470 ohm vanno bene) al catodo di ogni led.

Per evitare di contare ogni volta i led per sapere a che livello siamo, e magari per dare il tocco di classe, consigliamo di usare per i primi due e gli ultimi tre led il colore rosso, e questi ci indicheranno una situazione anormale, e per i cinque led cen-

trali il verde, ad indicare la normalità. Il montaggio dell'indicatore, anche come realizzazione dello stampato, non presenta noie data l'estrema semplicità del circuito; così l'attenzione andrà tutta al collegamento dei dieci led, unici componenti polarizzati impiegati nel circuito. Per evitare un'indicazione poco precisa da parte del primo e dell'ultimo led, sono presenti due trimmer di taratura: R3 per la regolazione dei 15 V e per l'accensione dell'ultimo led, R4 per l'accensione del primo led.

Il collaudo è un'operazione estremamente semplice. Sono ne-

## il montaggio



### COMPONENTI

R1 = 4,7 Kohm  
 R2 = 1,2 Kohm  
 R3 = 4,7 Kohm  
 R4 = 4,7 Kohm  
 U1 = LM 3914  
 LED = 10 diodi led

### LED E TENSIONI

Il campo di lavoro del voltmetro a led è compreso fra 10,5 e 15 volt e l'indicazione di ogni led corrisponde a questi valori di tensione:

L1 = 10,5 volt  
 L2 = 11 volt

L3 = 11,5 volt  
 L4 = 12 volt  
 L5 = 12,5 volt  
 L6 = 13 volt  
 L7 = 13,5 volt  
 L8 = 14 volt  
 L9 = 14,5 volt  
 L10 = 15 volt

cessari un alimentatore regolabile (se avete realizzato quello previsto per la Led line sulla quale proponiamo l'inserimento non c'è problema) ed un tester selezionato sulla portata voltmetrica.

Collegiamo il positivo ed il negativo dell'alimentatore ai capi di ingresso del tester e regoliamo l'alimentatore fino ad ottenere in uscita 10,5 volt. Adesso il voltmetro a led può essere collegato per la taratura. Quando il misuratore a led è alimentato dovrà accendersi esclusivamente L1, ossia il led destinato ad indicare 10,5 volt. Se così non fosse si deve regolare R4 si-

no a che L1 si accenderà. Procedura analoga seguirete per stabilire l'accensione dell'ultimo led (L10), destinato ad indicare la presenza di 15 volt. Si porta quindi l'alimentatore a 15 volt, si regola R3 sino a che L10 è acceso, ed il gioco è fatto.

Se l'apparecchio rispetta tali condizioni i led si accenderanno scolarmente procedendo di mezzo volt in mezzo volt.

### CAMBIARE TENSIONI

Questo voltmetro offre molte e varie possibilità d'uso e siamo certi che quando ne avrete costruito uno starete già pensando

a chissà quante applicazioni. Bene, state tranquilli, l'integrato è versatilissimo e vi permetterà di metterle in pratica tutte. Ad esempio, serve un voltmetro per la batteria della moto? Cambiate la taratura di R3 ed R4 in modo che L5 si accenda a 6 volt.

Avete certo già capito il trucco per l'impiego dell'LM 3914: basta agire sui trimmer ed il suo campo di lavoro si adegua alle necessità. Se il valore dei trimmer fosse troppo basso per l'uso richiesto basta aumentarlo e prevedere che il led centrale si accenda al valore di tensione da tenere sotto controllo.

# Meteo Computer Kit

**D**a oggi è possibile autocostruire una vera stazione meteorologica in grado di fornire tutti gli elementi necessari per prevedere ed analizzare l'evoluzione dei fenomeni atmosferici. La proposta è della Heathkit e viene dagli Stati Uniti. Tuttavia non è necessario andare fin laggiù per procurarsene

possibilità della stazione meteorologica con gestione a micro-computer.

La stazione meteorologica computerizzata Heathkit è l'unico apparecchio del genere disponibile oggi. In un unico modulo questo strumento, basato sui microprocessori, indica l'ora, la data, la temperatura e-

l'ora e la data delle raffiche di vento, l'ora e la data della pressione barometrica minima e massima e segnala anche se la pressione sta salendo o scendendo ed il tasso di cambiamento per ora, un fattore questo molto importante nelle previsioni del tempo.

La stazione usa un trasmet-



una, basta rivolgersi alla Larir, V.le Premuda 38/a, Milano, che ne cura l'importazione.

L'apparecchio, visto per la prima volta in Italia a giugno in occasione della Bias Microelettronica '80, è decisamente interessante e quantomeno insolito. Ci siamo dunque procurati un poco di documentazioni e vi raccontiamo quali sono le

sterna ed interna in gradi centigradi e Fahrenheit), la direzione e la velocità del vento (in nodi, miglia/ore e chilometri/ora) e la pressione atmosferica (in pollici di mercurio e millibar). Inoltre visualizza la velocità media del vento e calcola il suo fattore di raffreddamento. Riporta l'ora e la data delle temperature minima e massima,

titore remoto con coppe anemometriche e banderuola anemoscopica studiate nel tunnel del vento, ed una nuova tecnologia a sensori infrarossi per una precisione più alta di quella degli indicatori convenzionali. Il trasmettitore si monta aste d'antenna ed è collegato all'apparecchio con un cavo multiplo ad 8 capi.



di ELENA GORGATO & FRANCO TAGLIABUE

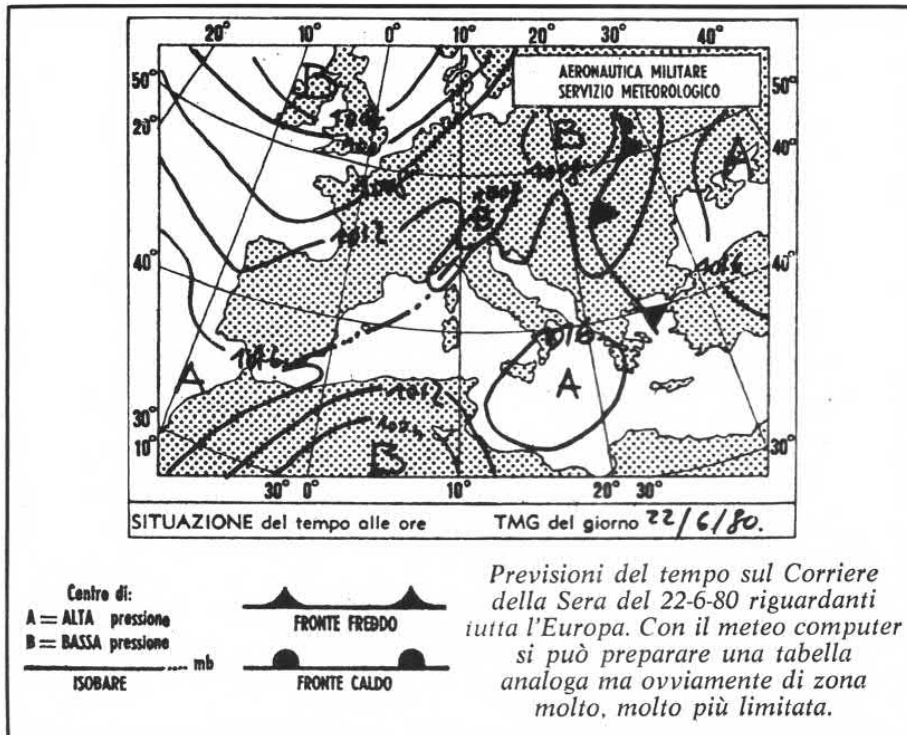
DAGLI STATI UNITI UNA NUOVA PROPOSTA IN SCATOLA DI MONTAGGIO PER CHI SI DEDICA ALLO STUDIO DEI FENOMENI ATMOSFERICI. UN MICROCOMPUTER RICEVE DATI DALLE PERIFERICHE DI CAPTAZIONE E LI TRADUCE IN VALORI NORMALIZZATI E COSTANTEMENTE RAFFRONTABILI FRA LORO.

L'apparecchio è dotato di ba-setta per il collegamento ad un chimografo per avere registrazioni permanenti della temperatura e della pressione atmosferica, ed anche di un'uscita per il collegamento ad un computer per ricerche sistematiche sul tempo.

La stazione può essere colle-

dato e pronto per l'utilizzazione.

Purtroppo il manuale di istruzioni in lingua inglese crea talvolta problemi di comprensione, con i suoi termini tecnici o di gergo che non appaiono in genere nel dizionario; con un poco di pazienza, però la difficoltà è sormontabile così come, con un po' di pazienza e



gata ad una batteria esterna per mantenere il contenuto delle memorie anche in caso di interruzione dall'alimentazione di rete. Il dispositivo viene fornito in kit, con un completo e dettagliato manuale di istruzioni per il montaggio (in inglese), completo di tutti i pezzi (escluso il cavo multiplo di collegamento), oppure montato, collau-

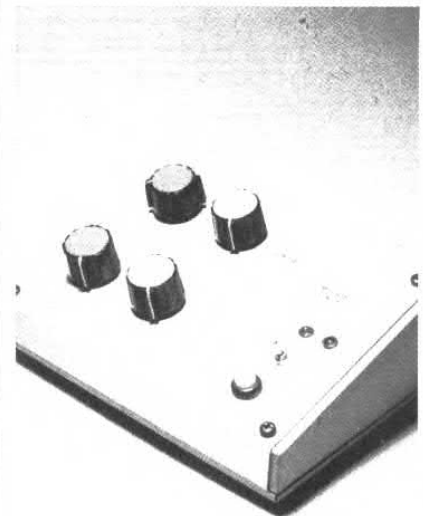
molto spirito di osservazione, si arriva ben presto a poter interpretare i dati precisi che l'apparecchio è in grado di fornire.

Adesso tocca a voi. Avete deciso di installare un osservatorio meteorologico sul tetto di casa? Se sì, scrivete alla Larir e chiedete tutte le informazioni che vi servono e in quali negozi si può acquistare.

## vento & tuono generatore



Fulmini e saette, tempeste ed uragani... Tutto facile elettronicamente. Un progetto semplice da realizzare (vedi Elettronica 2000 di maggio) ed adatto per complessi musicali, discoteche e per fantasiose applicazioni dei suoni della natura. Il generatore di effetti per la sintesi dei suoni del vento e del tuono è disponibile in scatola di montaggio scrivendo ad Elettronica 2000. La confezione comprende i componenti elettronici, il circuito stampato già forato ed il trasformatore di alimentazione (contenitore escluso). Il costo è di lire 22 mila (per spedizioni contrassegno più lire 1.000).



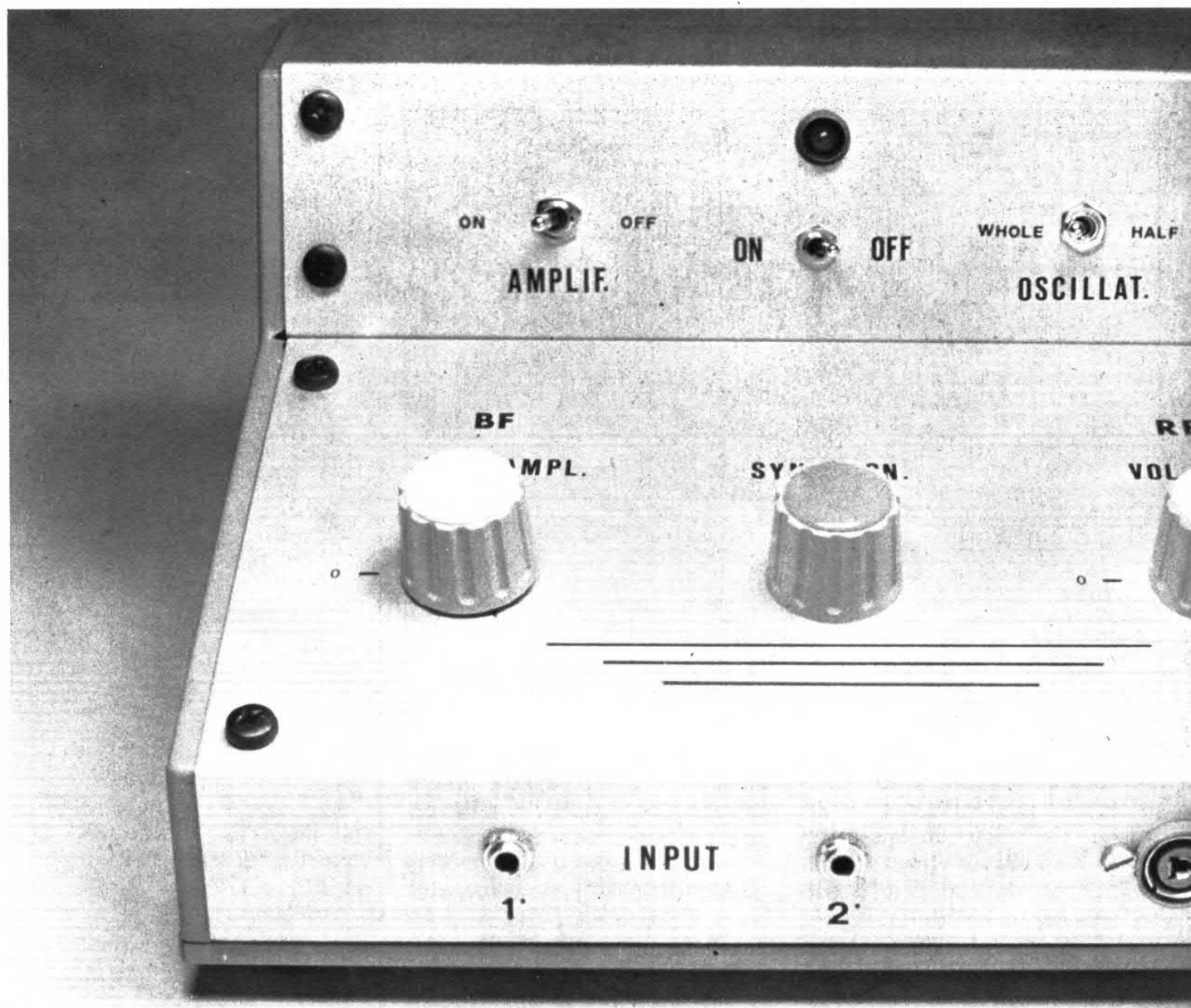
**ELETTRONICA 2000**  
via Goldoni 84, Milano

# L'oscilloscopio sul tv

**Q**uanti sono i dilettanti nel campo dell'elettronica che desidererebbero possedere un oscilloscopio, sia pur modesto, per visualizzare le varie forme d'onda generate dai molteplici circuiti elettronici? Certamente

molto! Ed eccoli soddisfatti con una proposta che consente di trasformare con modica spesa un qualsiasi televisore, bianco e nero o a colori, in un oscilloscopio, senza minimamente manomettere il suo circuito inter-

no e tantomeno aprire il coperchio posteriore che racchiude le varie parti che lo compongono. Per ottenere la visualizzazione delle forme d'onda e tutti gli involucri di un segnale di BF proveniente da un



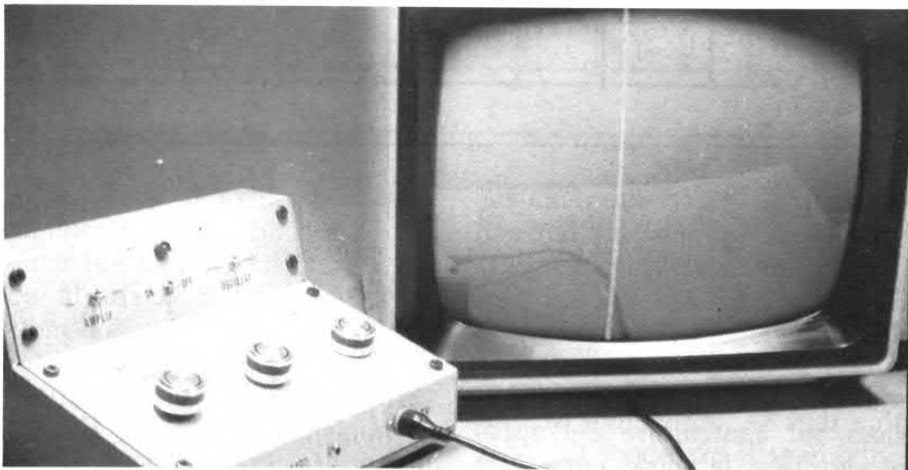
di BENIAMINO COLDANI

PREPARIAMO, CON POCA SPESA, UN DISPOSITIVO CAPACE DI TRASFORMARE IL TV IN UN MONITOR PER VEDERE I SEGNALI DEI NOSTRI APPARECCHI PROPRIO COME SULL'OSCILLOSCOPIO.

qualsiasi apparecchio musicale, basterà collegare all'ingresso d'antenna del televisore uno speciale circuito intermedio, la cui funzione di base è quella di fornire al TV i segnali di sincronismo indispensabili per

consentire al modulatore di trasformare in immagini i segnali di BF applicati ai suoi morsetti. Precisiamo subito, per tranquillizzare chi vorrà cimentarsi in questa magnifica ed interessante esperienza, che l'inser-

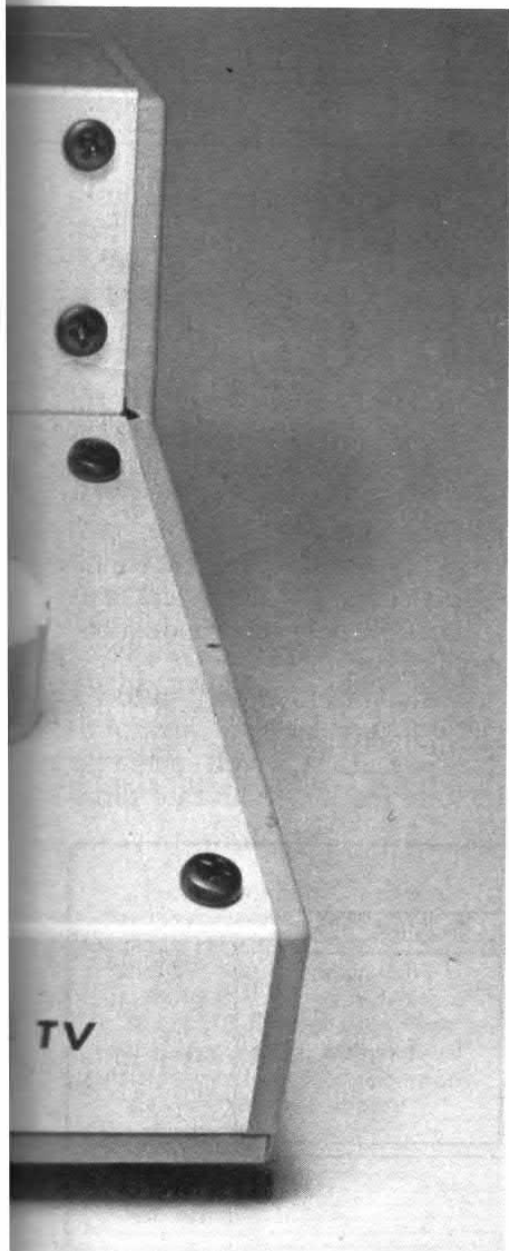
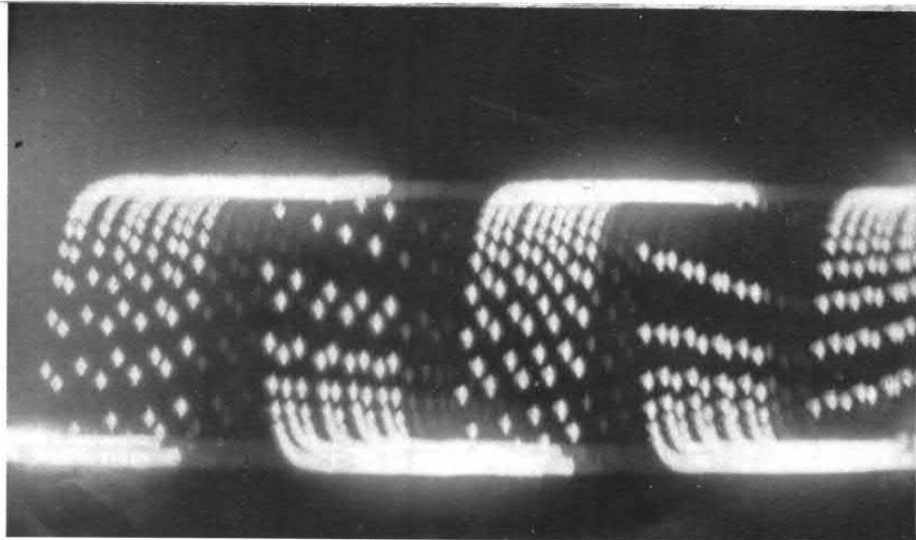
tipo sperimentato consente di visualizzare segnali video col TV sintonizzato sulla I banda; è possibile però, variando la spaziatura delle spire dell'induttanza L 1 ed il valore della capacità in derivazione C 13, ot-

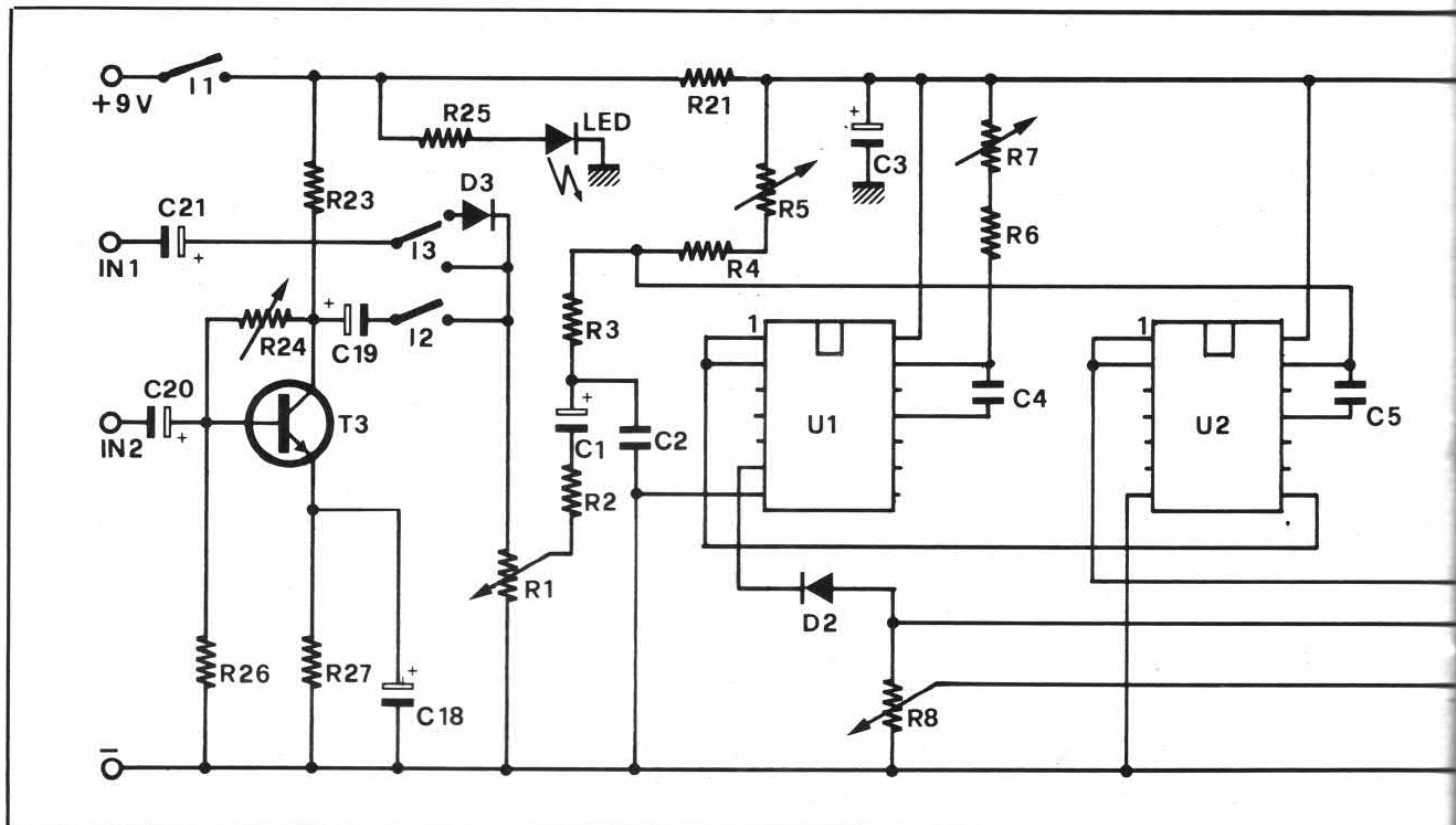


zione dell'apparecchio proposto non può in alcun modo danneggiare il televisore, anche quando i segnali immessi nel circuito fossero di notevole intensità. Sia gli ingressi a bassa frequenza che l'uscita RF da connettere col TV sono infatti accoppiati per mezzo di condensatori che consentono di isolare potenziali elettrici in corrente continua molto differenti fra loro, che potrebbero altrimenti rappresentare un eventuale pericolo per le apparecchiature impiegate. L'uscita in AF ha una frequenza che varia da 50 a 80 MHz a seconda dei valori di tolleranza dei componenti impiegati per realizzare il circuito del modulatore; una frequenza, comunque, che è compresa nella gamma delle VHF. Il proto-

tenere le immagini sulla frequenza della III banda. Il circuito è interamente realizzato su basetta stampata e, dal punto di vista pratico, non presenta difficoltà. Per non creare problemi di spazio, si è preferito dividere l'intero circuito su due basette, A e B.

Sulla prima vi è il circuito di amplificazione dei segnali BF; sulla seconda il circuito logico ed il modulatore. Gli ingressi previsti per la BF sono due: IN 1° per i segnali di forte intensità, IN 2° per quelli molto deboli che necessitano quindi di un'adeguata amplificazione per meglio studiare il loro involuppo. La regolazione dell'amplificazione dei segnali BF avviene agendo sul potenziometro R 24 mentre il poten-





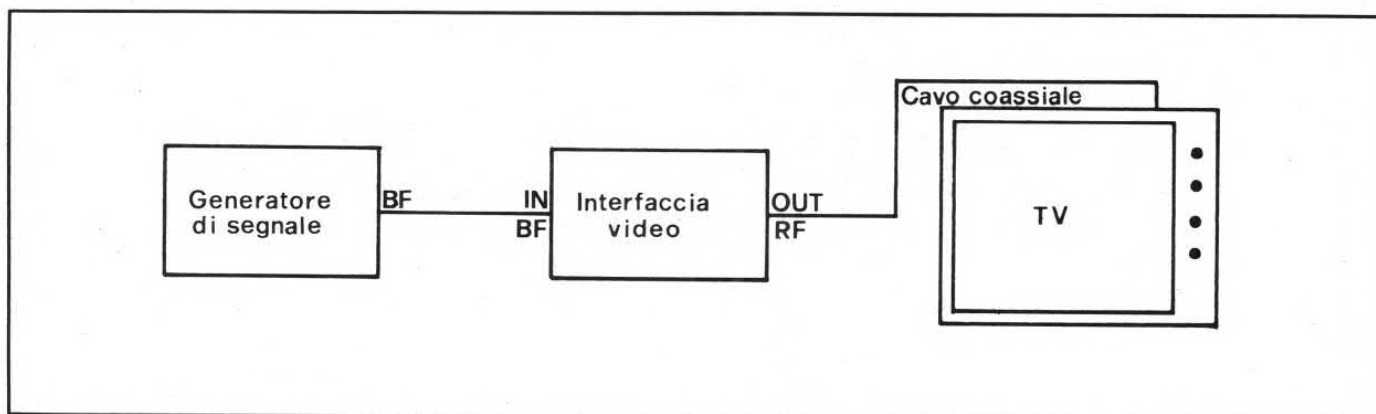
ziometro R 1, derivato dalla bassetta B, serve per ampliare sul video il segnale visualizzato; la regolazione del sincronismo verticale avviene invece per mezzo del potenziometro R 14.

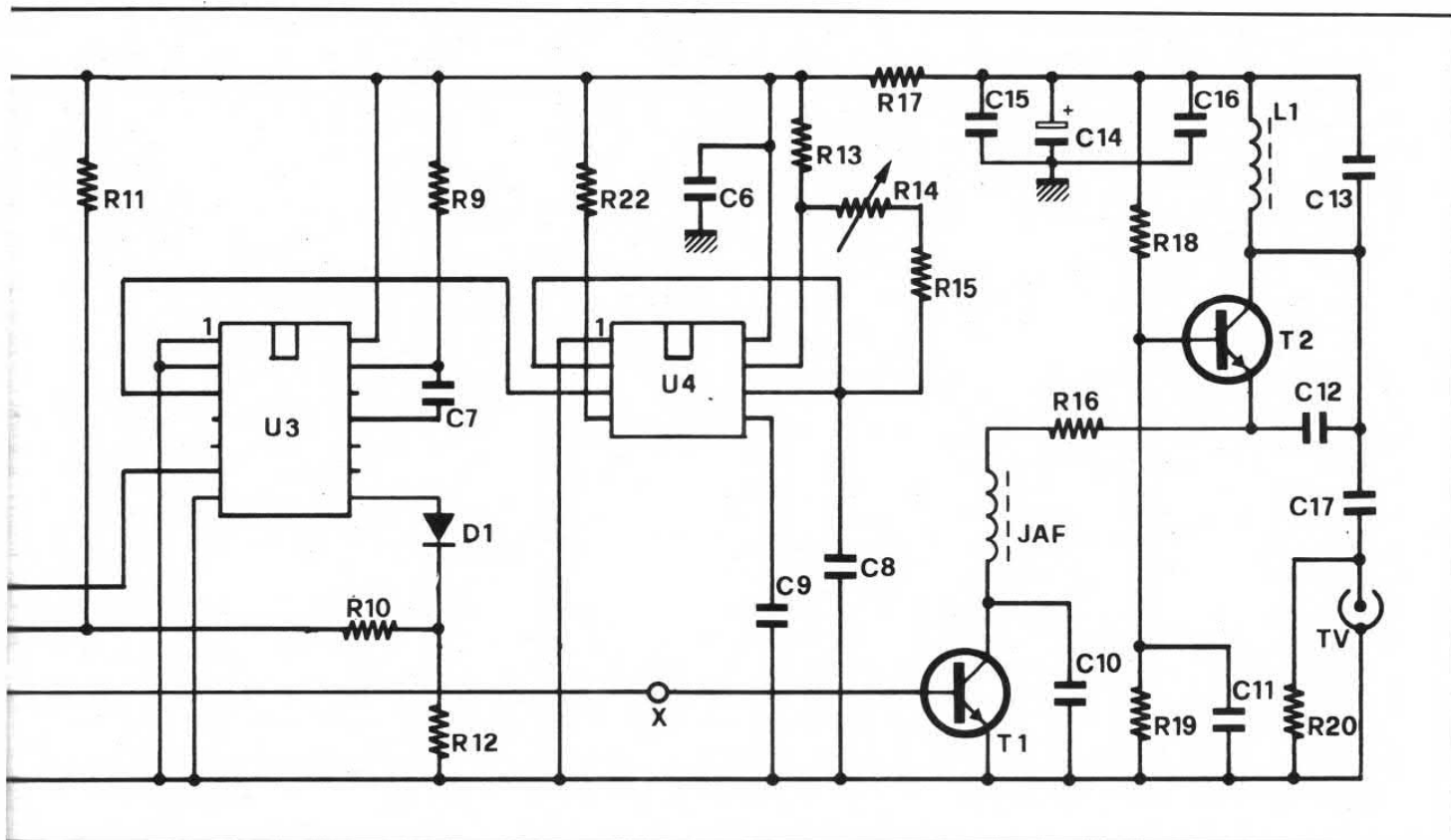
I comandi menzionati si trovano sul contenitore dell'apparecchio per le varie correzioni che di volta in volta si rendono necessarie per il tipo di segnale da analizzare. E' anche possibile, volendo, visualizzare una semionda del segnale in esame; per farlo basta chiudere il contatto del deviatore I 3 in modo da convogliare il segnale nel diodo D 3, la cui funzione è quella di sopprimere o la se-

mionda positiva o quella negativa a seconda del suo montaggio sulla bassetta, che verrà definito da chi realizzerà la costruzione. Nello schema l'inserzione di D 3 è puramente indicativa ed è quindi suscettibile di qualsiasi variazione. E' pure lasciata facoltà al lettore di raddrizzare il segnale amplificato uscente dal condensatore C 19 modificando ovviamente i collegamenti di I 2 e I 3, al fine di ottenere quanto si è detto sopra. Nel circuito è pure possibile immettere contemporaneamente due segnali a bassa frequenza per vederli sommati vettorialmente sul video televisivo.

Chi possedesse già un modulatore di segnali video potrà evitare la costruzione della sezione bistadio formata da TR 1 e TR 2; dal punto segnato con la lettera X dello schema generale infatti, si potrà prelevare il segnale da visualizzare mediante cavetto schermato per immerterlo direttamente nel modulatore del quale si è già in possesso. In questo caso, la banda di ricezione TV dipenderà dalle caratteristiche del modulatore impiegato.

L'alimentazione di tutto il circuito avviene per mezzo di due pile da 4,5 volt connesse in serie fra loro e ubicate diret-





tamente nel contenitore. Il led funge da segnalatore ottico quando l'interruttore I 1 viene chiuso per alimentare il circuito. L'assorbimento globale dell'apparecchio si aggira sul valore di 90 mA e consente una buona autonomia delle pile impiegate; la loro sostituzione quindi si renderà necessaria solo di tanto in tanto. Per quanto riguarda la banda passante, si può dire che è abbastanza ampia, per cui l'apparecchio trova una larga applicazione anche nel campo delle riparazioni di radio e TV, qualora si volessero analizzare le forme d'onda dei segnali BF presenti

nei nodi caratteristici dei circuiti.

I componenti attivi impiegati sono di facilissima reperibilità e di prezzo modesto. I transistor sono un BC 107 B e due BSX 48; gli integrati, invece, un NE 555 e tre SN 74122. Sarà facile trovare tutto in qualsiasi negozio di forniture elettriche.

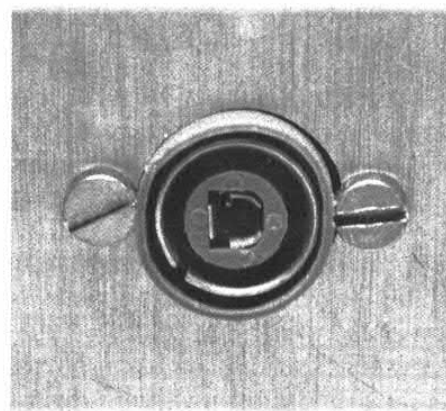
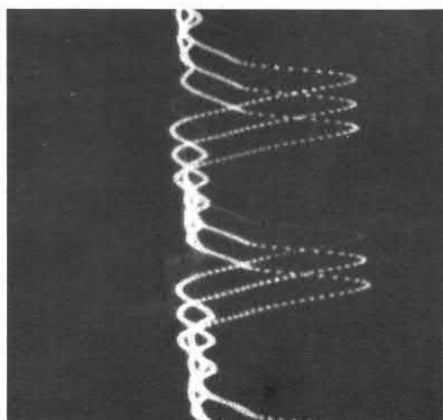
#### ANALISI DEL CIRCUITO

Si può suddividere l'intero circuito in tre parti, ciascuna delle quali ha una funzione ben determinata. La prima sezione è formata da uno stadio preamplificatore del segnale BF che

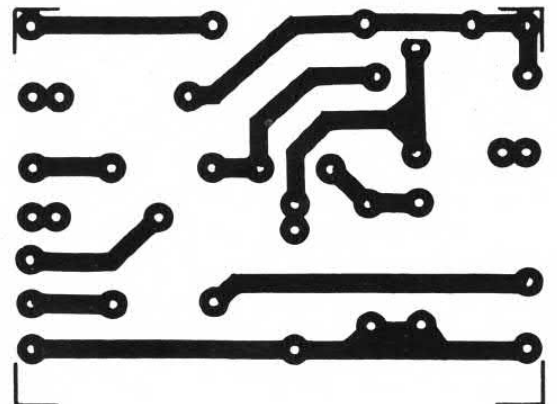
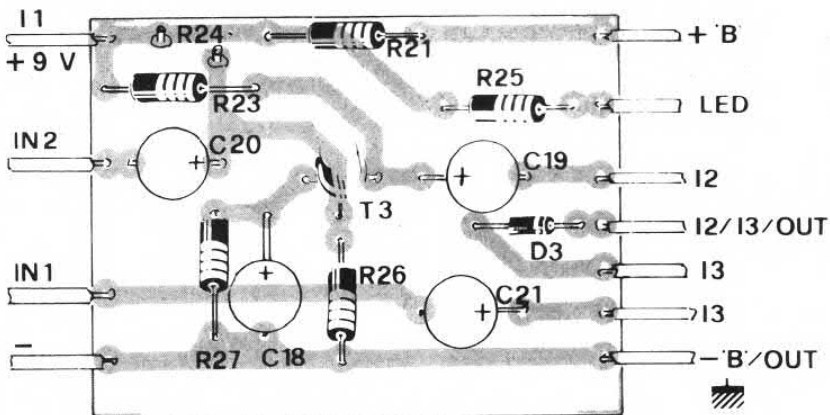
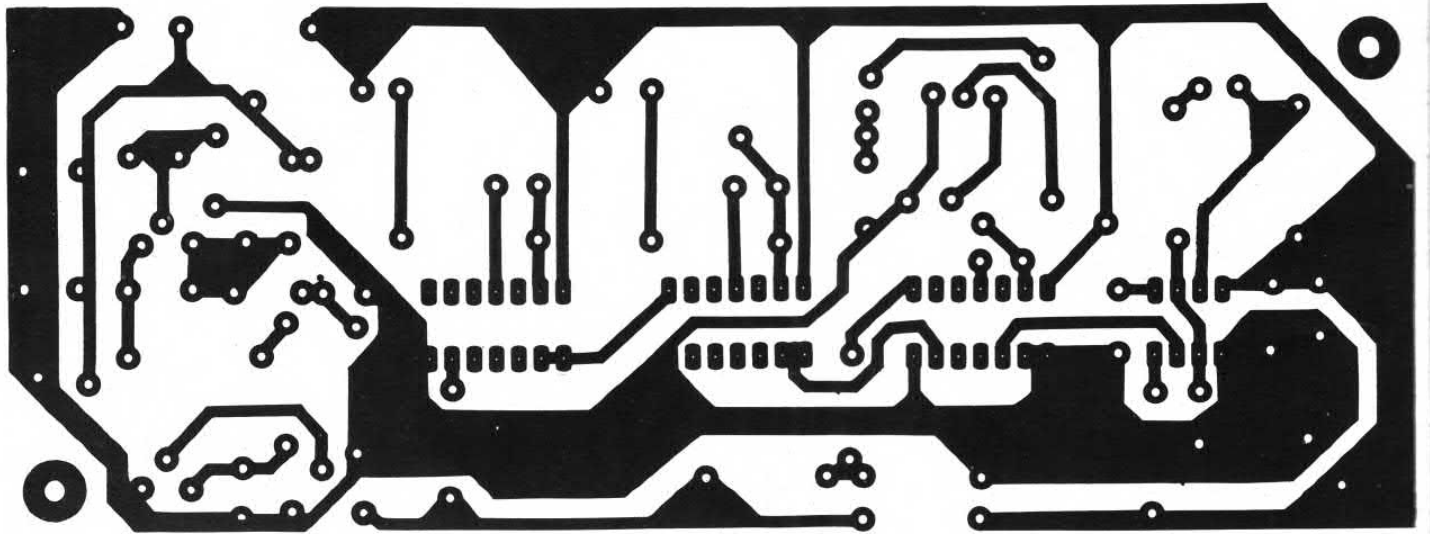
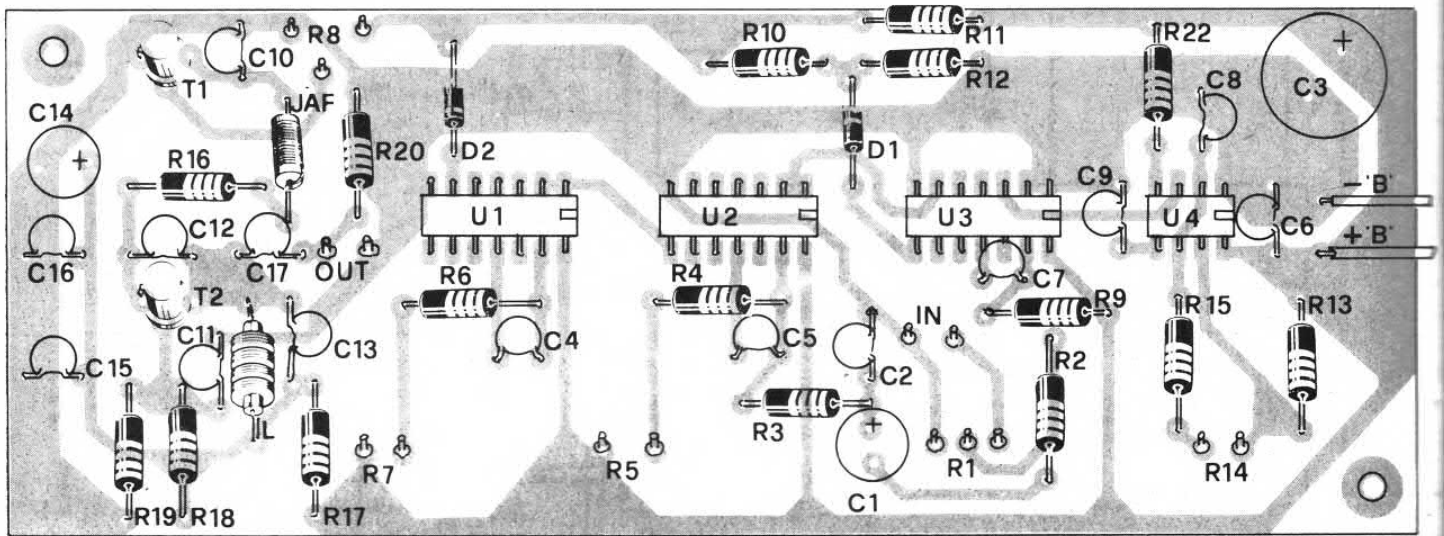
impiega il transistor BC 107 B; la seconda parte del circuito logico capace di fornire un segnale video tramite i multivibratori monostabili SN 74122 e l'integrato NE 555; la terza sezione infine è un circuito che utilizza due BSX 48 ed è in grado di modulare il segnale video su una portante RF al fine di visualizzare il segnale stesso su un qualsiasi televisore sintonizzato sulla banda VHF.

La prima sezione del circuito è realizzata su una basetta stampata contrassegnata con la lettera A, dimensioni millimetri 60x45. Le rimanenti sezioni, invece, sono ricavate su una

*Il convertitore di immagini per visualizzare segnali di bassa frequenza sul televisore non richiede modifiche da apportare al TV. Il segnale, come da schema a blocchi, si applica alla presa d'antenna. A destra, segnale BF particolarmente ricco di armoniche. La scansione appare sull'asse verticale.*



# il montaggio

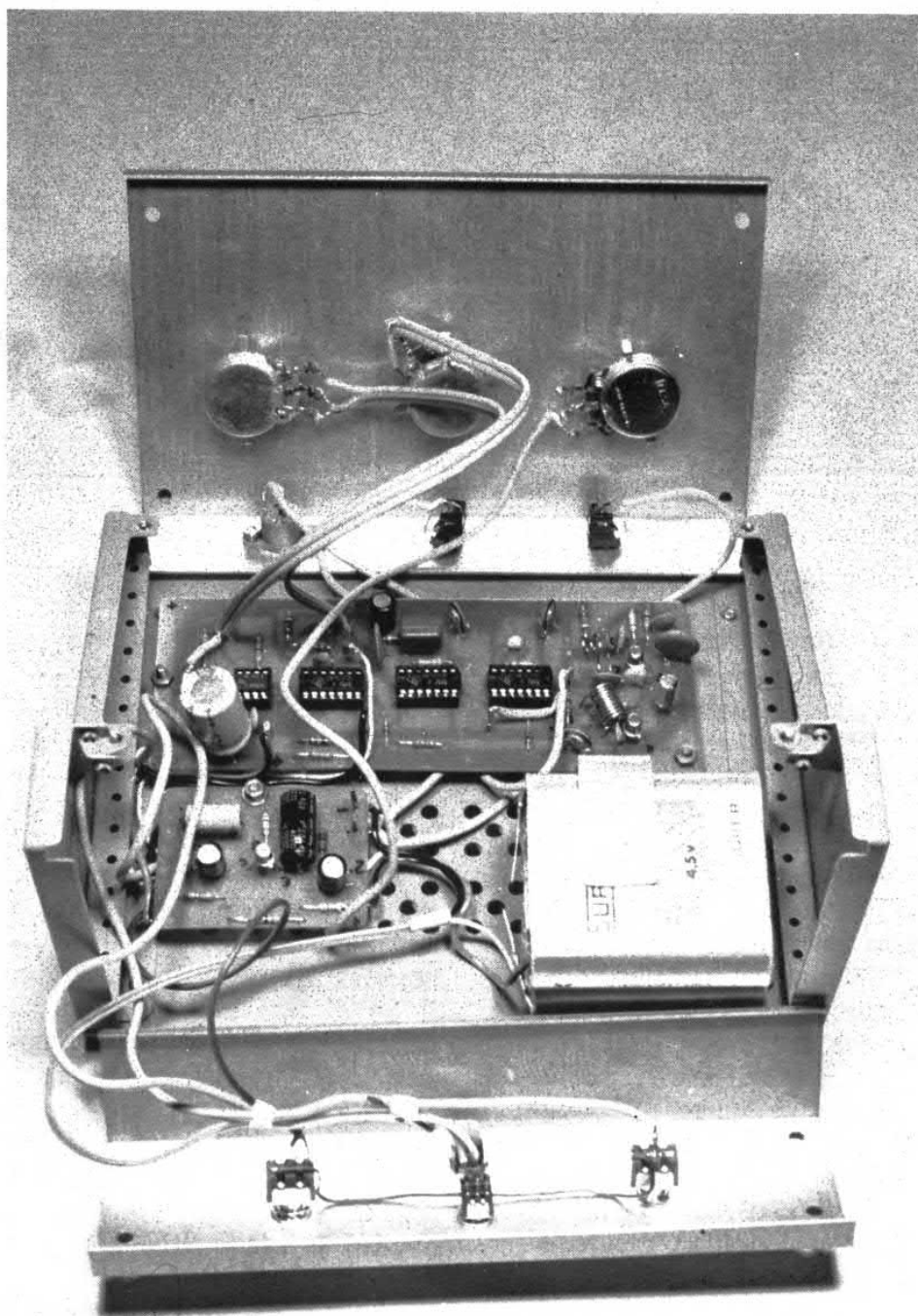


Il convertitore di immagini BF è stato realizzato in pratica preparando due circuiti stampati. Nei disegni è indicato come debbono essere posizionati i diversi componenti.

Per preparare le basette consigliamo di riprodurre molto fedelmente le tracce qui riportate e di utilizzare del supporto ramato in vetronite per alta frequenza.

## COMPONENTI

R1	=	10 Kohm pot. lin.
R2	=	2,2 Kohm
R3	=	3,3 Kohm
R4	=	3,3 Kohm
R5	=	10 Kohm trimmer
R6	=	1,2 Kohm
R7	=	10 Kohm trimmer
R8	=	10 Kohm trimmer
R9	=	1 Kohm
R10	=	6,8 Kohm
R11	=	6,8 Kohm
R12	=	1 Kohm
R13	=	2,2 Kohm
R14	=	10 Kohm pot. lin.
R15	=	10 Kohm
R16	=	22 ohm
R17	=	470 ohm
R18	=	12 Kohm
R19	=	10 Kohm
R20	=	82 ohm
R21	=	33 ohm
R22	=	2,2 ohm
R23	=	4,7 Kohm
R24	=	100 Kohm pot. lin.
R25	=	560 ohm
R26	=	10 Kohm
R27	=	1 Kohm
C1	=	47 $\mu$ F 16 V
C2	=	100 KpF cer. a disco
C3	=	1.000 $\mu$ F 16 V
C4	=	6,8 pF cer. a disco
C5	=	20 KpF cer. a disco
C6	=	100 KpF cer. a disco
C7	=	2,2 KpF cer. a disco
C8	=	2,2 KpF cer. a disco
C9	=	4,7 KpF cer. a disco
C10	=	47 pF cer. a disco
C11	=	20 KpF cer. a disco
C12	=	47 pF cer. a disco
C13	=	4,7 pF cer. a disco
C14	=	10 $\mu$ F 16 V
C15	=	20 KpF cer. a disco
C16	=	100 KpF cer. a disco
C17	=	33 pF cer. a disco
C18	=	100 $\mu$ F 16 V
C19	=	47 $\mu$ F 16 V
C20	=	47 $\mu$ F 16 V
C21	=	47 $\mu$ F 16 V
D1, D2, D3	=	1N 4148
T1, T2	=	BSX 48
T3	=	BC 107 B
U1,2,3	=	SN 74122-FLK 111
U4	=	NE 555 - TDB 0555
L1	=	vedi testo
L2	=	vedi testo



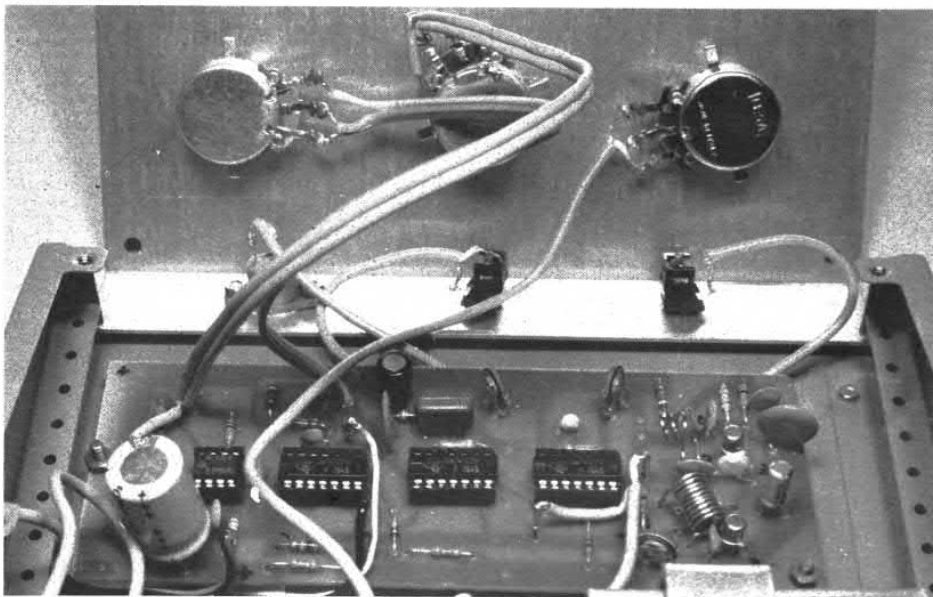
basetta contraddistinta con la lettera B con i lati di millimetri 160x60. Si raccomanda di usare un tipo di vetronite di ottima qualità per la realizzazione della basetta B per evitare dispersioni di segnale RF.

Il segnale BF da visualizzare può essere applicato all'ingresso 1° o all'ingresso 2° a seconda che il suo livello è alto oppure molto debole.

Questo segnale dall'ingresso 1°, tramite il condensatore C 21, raggiunge il deviatore I 3 il quale lo immette nella resisten-

za R 1 del circuito logico o in forma d'onda intera (whole) oppure dimezzata (half), a seconda della posizione in cui si trova la levetta del deviatore. I segnali piuttosto deboli devono essere applicati all'ingresso 2° e per mezzo di C 20 vengono immessi sulla base di TR 3, connesso ad emettitore comune.

La polarizzazione di base del transistor è regolabile mediante il potenziometro R 24 da 100 Kohm, il quale determina il valore di amplificazione dello stadio preso in esame. Il



segnale uscente dal collettore viene raccolto dal condensatore C 19 e, passando attraverso l'interruttore I 2, viene immesso nella R 1 del circuito logico. Applicando contemporaneamente due segnali BF sui due ingressi, e agendo sull'interruttore I 2, si potrà visualizzare o solo il segnale 1° o entrambi, sommati vettorialmente a seconda della posizione dell'interruttore I 2. Lo schema di commutazione cui si riferisce la descrizione è puramente esemplificativo, viene lasciata la possibilità all'espérimentatore di apportare le dovute modifiche ai collegamenti in base alle proprie necessità circuitali.

Il circuito logico è destinato a generare i necessari segnali di sincronismo, indispensabili per creare una riga bianca verticale sul video del televisore da trasformare in oscilloscopio. Per arrivare alle determinazioni di queste condizioni video circuitali si sono impiegati tre integrati di tipo SN 74122 che sono dei multivibratori monostabili, che possono essere sostituiti anche dal tipo FLK 111 e connessi secondo lo schema logico come da disegno. L'alimentazione degli integrati avviene fra il piedino 14, che è positivo, e quello 7 collegato a massa. Siccome la tensione di alimentazione generale è di 9

volt, il compito di ridurla ad un valore adatto agli integrati viene affidato alla resistenza R 21 che potrà essere di  $33 \div 47$  ohm. I tempi di sincronismo sono forniti dal timer NE 555 o dal suo equivalente TDB 0555. Il numero dei componenti esterni necessario per il completamento del circuito logico è ridotto; fra essi, il potenziometro R 14 di tipo lineare la cui regolazione stabilisce il sincronismo degli impulsi video ed il potenziometro R 1 che determina l'ampiezza del segnale immesso nel circuito logico, e di conseguenza anche il valore del livello di uscita RF modulato. La regolazione del trimmer R 7 ha il fine di correggere la dimensione della linea verticale video, mentre il trimmer R 5 consente la centratura della riga verticale che apparirà sul TV prima di applicare i segnali da visualizzare. Infine il trimmer R 8 ha il compito di dosare la giusta quantità di segnale da inviare al modulatore per ottenere il miglior rendimento nell'immagine televisiva. In genere i trimmer R 5, R 7 ed R 8 dovranno essere regolati solo durante la fase di collaudo e taratura dell'apparecchio, ed in seguito non necessiteranno di ulteriori ritocchi. R 1 ed R 14 invece dovranno essere di volta in volta regolati al fine di

ottenere immagini di buona qualità sul video del televisore. E' opportuno precisare che i collegamenti fra i potenziometri, le prese per jack necessarie per i due ingressi a BF e la presa coassiale RF da connettere con l'ingresso d'antenna del TV mediante cavo coassiale, dovranno obbligatoriamente essere effettuati impiegando conduttori schermati. La stessa regola è valida anche per i collegamenti previsti per l'interruttore I 2 ed il deviatore I 3. Il segnale video uscente da R 8 viene ora inviato allo stadio modulatore costituito principalmente dai due transistor di tipo BSX 48. Attorno a T2 vi è il circuito oscillatore il cui compito è quello di generare una portante video fondamentale nella banda VHF. Il segnale video proveniente dal circuito logico, e quindi dal collettore di T1, modula l'onda portante per cui il livello del segnale RF sul nodo comune a L 1, C 12/C/ C 13 varia in accordo con il segnale video applicato alla base di T1.

In questo modo il segnale di portante viene modulato in ampiezza. Infine il segnale RF sarà disponibile ai capi del condensatore C 17 e pronto per essere inviato alla presa d'antenna del televisore. La preparazione dell'induttanza L 1 dovrà essere accurata. L 1 e C 13 infatti contribuiscono a determinare il valore della frequenza di oscillazione dello stadio. L'induttanza è costituita da 3 spire di rame smaltato del diametro di mm. 0,8 avvolte in aria, del diametro interno di  $5 \div 6$  mm.

La distanza fra spira e spira è da determinare in fase di collaudo e comunque potrà variare da 1,5 a 2,5 mm. L'induttanza L 2, invece, è costituita da 10 spire di rame smaltato del diametro di 0,6 mm. avvolte su un nucleo di ferrite diametro 6 mm. Si raccomanda l'impiego di buoni condensatori

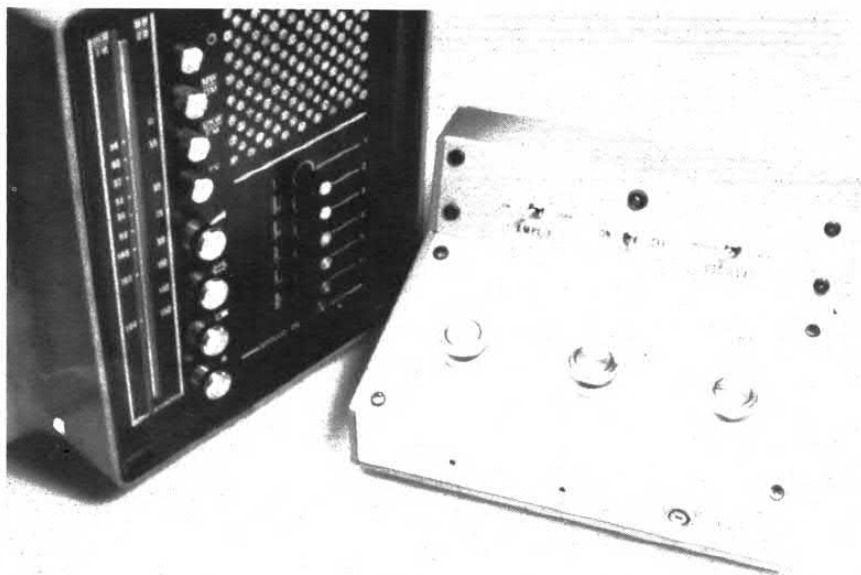


a disco, possibilmente quelli della serie NPO.

Come si è detto, l'alimentazione dell'intero apparecchio avviene mediante l'inserzione di due pile da 4,5 volt collegate in serie. La tensione al circuito viene data agendo sull'interruttore generale I 1, la cui chiusura determina l'accensione del led.

## COLLAUDO DELL'APPARECCHIO

La fase di collaudo dell'apparecchio è rapida e semplice. Dopo aver controllato tutti i collegamenti ed aver inserito gli integrati nei loro zoccoli rispettando l'esatta denominazione numerica dei piedini, si chiude lo interruttore I 1 e con un miliamperometro si misura l'assorbimento della corrente richiesta dal circuito. Essa dovrà avere il valore di circa 90 mA, compresa quella assorbita dal led. Si deve ora collegare, con un cavo coassiale con impedenza caratteristica di 75 ohm, l'uscita RF con la presa d'antenna del televisore. Dopo averlo sintonizzato sulla banda I° (canali A, B), si dovrà ruotare lentamente il tasto di sintonia varicap sino a che il video si oscurerà riempendosi di tanti puntini bianchi luminosissimi descriventi una traiettoria irregolare e disordinata. A questo punto occorre regolare il potenziometro R 14 (sincronismo) in modo da stabilire sul video del televisore una sottile riga bianca che potrà trovarsi in una qualsiasi posizione del video stesso. Nel caso ciò non avvenisse, vorrebbe dire che si è catturata un'armonica troppo debole (le armoniche, generate dall'onda fondamentale, si trovano con varie frequenze su tutta la gamma VHF), perciò occorre passare ad un'altra frequenza agendo sul potenziometro di sintonia del televisore, sino a che si riuscirà a vedere stabilmente la riga verticale sul cinescopio. Questa dovrà essere centrata e



resa nitida agendo sui trimmer R 8, R 7 R 5 ed R 14, ritoccano eventualmente anche la spaziatura delle spira dell'induttanza L 1. Si consiglia di abbassare la luminosità del televisore al fine di creare il miglior effetto luminoso della riga stessa. Si potrà ora esplorare, mediante il comando di sintonia, tutta la gamma VHF del televisore per verificare se vi siano altre armoniche di frequenza multipla, facilmente sintonizzabili dal televisore stesso, che consentirebbero quindi l'eliminazione di eventuali disturbi durante l'analisi delle varie forme d'onda.

Dopo queste operazioni, applicare sull'ingresso IN I° un segnale BF, come ad esempio quello uscente da un trigger di Schmitt o da un generatore di onde sinusoidali, o più semplicemente quello derivato da una radiolina tascabile, dall'altoparlante di un giradischi, etc. Sul cinescopio del televisore si dovranno vedere le forme d'onda corrispondenti al segnale d'ingresso a bassa frequenza. Nel caso questi segnali avessero una ampiezza troppo scarsa, basterà usare l'ingresso 2° che provvederà ad amplificare il livello del segnale a bassa frequenza, migliorando sensibilmente l'ampiezza dell'onda corrispondente. Per effettuare delle misure di li-

vello di un segnale impiegando il video TV, basterà applicare sulla parte esterna del cinescopio una sottile pellicola di materiale plastico sulla quale si siano precedentemente disegnati gli opportuni reticoli di riferimento. Questa pellicola potrà essere applicata ogni qualvolta si renda necessaria la visualizzazione di un'onda fra gli assi cartesiani.

## IL CONTENITORE

Per la costruzione del prototipo si è impiegato un contenitore Minilab Ganzerli, dimensioni 205x150x110 mm. Sulle superficie di alluminio devono essere effettuate tutte le forature necessarie per il fissaggio degli interruttori, degli ingressi e di tutti gli altri comandi predefiniti. Essendo il contenitore interamente metallico, rappresenta un'ottima schermatura per i circuiti contenuti. Nel fissaggio delle due basette al fondo del contenitore non si incontrano particolari difficoltà, in quanto il fondo stesso è corredato da una serie di fori nei quali si introduce agevolmente qualsiasi vite di fissaggio alla basetta.

Non c'è altro da aggiungere: le foto bastano a darvi tutte le informazioni su come abbiamo completato l'estetica del prototipo realizzato per le prove.

## IL PERSONAL TUTTO ITALIANO

Attenendosi alla logica di progettazione delle apparecchiature modulari la A.S.E.L. di Milano (via Cortina d'Ampezzo 17) ha realizzato un vero e proprio personal computer sviluppando il già valido lavoro compiuto con la scheda base del noto Amico 2000.

Le caratteristiche della scheda base sono: CPU microprocessore 6502, 2 K di memoria RAM d'utente, 1 K di ROM contenente il programma di monitor e quel-

a 5 Vcc, consumo 800 mA.

L'espansione del sistema avviene tramite un'apposita scheda (mother board) di bus dati, che viene commessa a quella di CPU mediante cavo piatto. Il mother board (300 x 100 mm.) può accettare fino a 9 schede Eurocard di espansione del sistema; le alimentazioni al mother board, e quindi a tutte le altre schede, viene fornita da un alimentatore di potenza a più tensioni (8 A per i 5 V), fornito anche in scatola di montaggio. Quest'ultimo, come tutte le altre schede, trova

alla tastiera alfanumerica che, per comodità, ha un proprio contenitore in modo da poter essere usata svincolata dal sistema di elaborazione.

La scheda video, basata sul processore 96364, è collegabile direttamente ad un monitor TV o ad un televisore domestico tramite un apposito modulatore video.

## ALTOPARLANTI ITT PER MEDIE E ALTE FREQUENZE

La fabbrica di altoparlanti di Straubing della ITT Gruppo Componenti ha sviluppato un altoparlante a calotta sferica per frequenze medie ed un altro per le frequenze alte che rispondono pienamente alle più raffinate esigenze.

Gli altoparlanti per frequenze medie lavorano anche ad alta potenza e sono disponibili nelle seguenti versioni: LPKM110/37/135TF con banda passante da 850 a 15.000 Hz e potenza massima fino a 150 watt ed LPKM130/50/140FTF adatto per riprodurre suoni da 500 a 5.000 Hz fino a 150 watt.

Per le frequenze più elevate è stato prodotto il modello LPKH 100/25/140FTF i cui dati tecnici sono una banda di frequenza da 1.500 a 25.000 Hz e potenza nominale attraverso filtro separatore fino a 150 watt.

Eventuali informazioni tecniche sui prodotti possono essere richieste direttamente alla filiale italiana della ITT, via XXV Aprile 1, S. Donato Milanese (MI).



lo di gestione per l'interfaccia per registratore a cassette, 8 linee di ingresso/uscita parallelo, tasti esadecimale e di funzione, display indirizzi e dati a 6 cifre led a sette segmenti, generatore di clock quarzato a 1 MHz e regolatore di tensione incorporato

posto nel contenitore metallico del sistema Amico 2000 studiato appositamente per permettere la sistemazione razionale di ogni componente.

La scheda di interfaccia video costituisce la prima importante espansione del sistema insieme

# Distorsore per chitarra

Un circuito semplice e brillante per un effetto (fra i tanti) da chitarra elettrica dei più giovani: il « fuzz ». Chi suona e suonaccia sa che questo effetto è particolarmente adatto ad esecuzioni di discomusic e popmusic, magari sa anche che è ottenuto squadrando i semiperiodi sinusoidali del segnale audio, ma forse non sa come fare in pratica ad « estrarlo » dalla sua chitarra. Il progettino che segue, facilissimo da costruire farà al suo caso: è provvisto di regolatore di volume e di dosatore di effetto, un comando pulsante permette di e-

cludere a volontà il circuito, e l'alimentazione autonoma a batteria non pone problemi di collegamenti che non siano quelli strettamente necessari al trasporto del segnale audio.

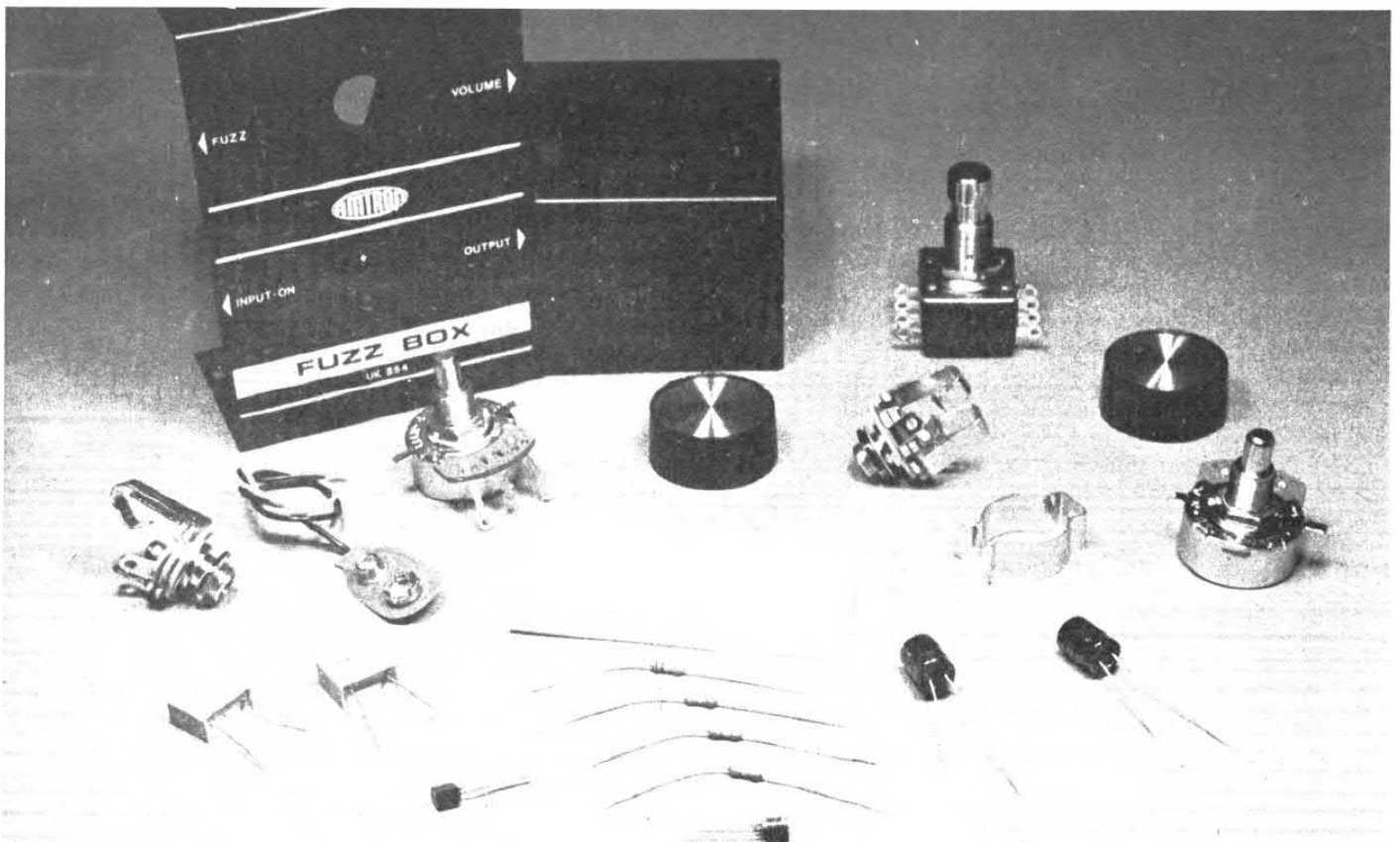
Il cosiddetto « fuzz » esegue una tosatura sulle onde sinusoidali come potrebbe fare un amplificatore saturato, togliendone in modo più o meno pronunciato le creste. In questo modo aumenta nell'onda il contenuto di armoniche pari. L'aumento del contenuto di armoniche è lo scopo di qualsiasi distorsore. L'effetto può essere spinto fino ad ottenere un'onda

approssimativamente quadra.

## SCHEMA ELETTRICO

Si tratta sostanzialmente di un amplificatore bistadio formato da Tr1 e Tr2.

Il sistema di squadratura dell'onda si basa sul fatto che, variando la reazione del segnale, si porta più o meno Tr1 a funzionare nelle zone di risposta non lineare della sua caratteristica. Infatti il condensatore C1 ha una capacità tale da scaricare a massa la quota parte del segnale che si sviluppa tra il cursore di R5 e la massa stessa. Quindi, quando il cursore





di SANDRO REIS

**DUE TRANSISTOR  
PER DEFORMARE LE NOTE  
DELLA CHITARRA  
ELETTRICA. UN KIT  
PORTATILE ALIMENTATO  
A 9 VOLT.**

sarà al suo punto più vicino all'emettitore di Tr1, la quota parte di segnale riportata alla base di Tr2 tramite la resistenza R1 sarà inesistente e l'amplificatore si comporterà in maniera lineare. Se però spostiamo il cursore di R5 verso la massa, avremo un'ampiezza sempre maggiore di segnale retrocessa verso la base di Tr2, quindi l'amplificazione aumenterà fino a raggiungere il gomito della curva caratteristica e si verificherà di conseguenza un taglio della parte superiore dell'onda. Nella parte inferiore della sinusoide, l'ampiezza massima in-

contrerà il punto di interdizione con effetto analogo.

La quota parte del segnale che risulta necessaria viene prelevata in uscita al cursore del potenziometro logaritmico R6 che funziona da regolatore di volume.

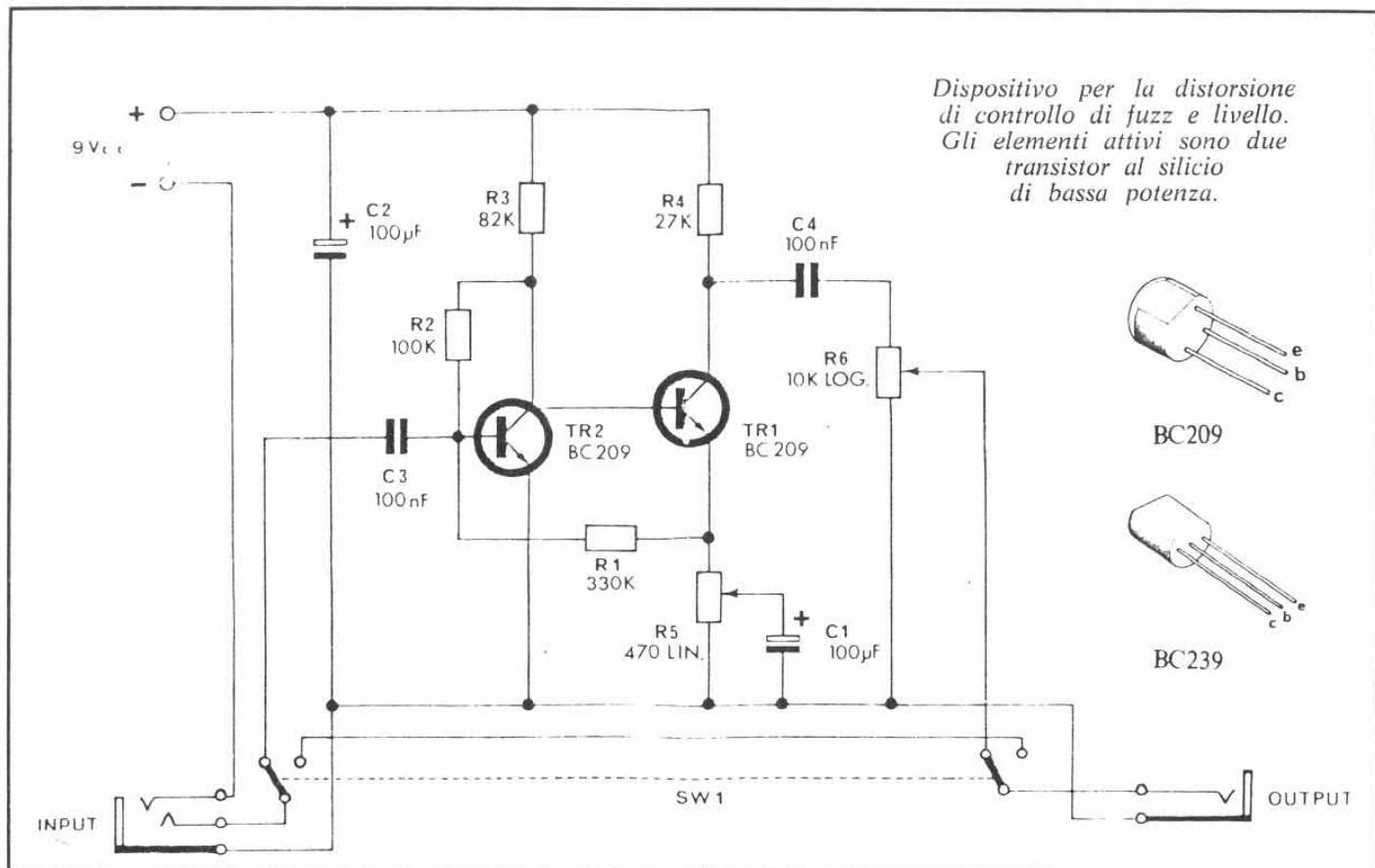
Il pulsante SNI mette in comunicazione diretta l'ingresso con l'uscita, escludendo quindi l'effetto «fuzz».

L'alimentazione avviene per mezzo di una batteria a 9 V entrocantenuta, che garantisce una lunga durata grazie al debole assorbimento di corrente.

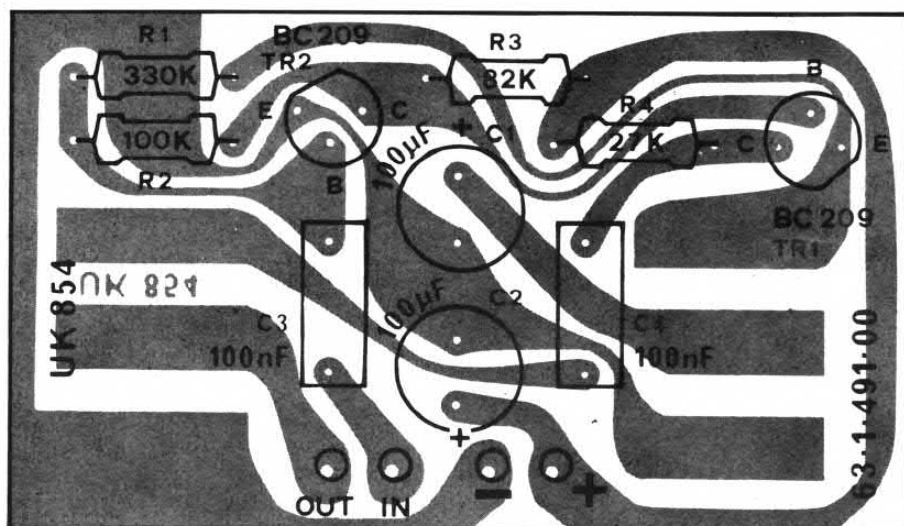
Tutto il dispositivo è conte-

nuto in una razionale scatola metallica. Gli unici collegamenti esterni sono quello che proviene dal trasduttore e quello che va all'amplificatore.

Guardando il contenitore dall'alto notiamo il pulsante di esclusione, concepito in modo da poter essere agevolmente manovrato anche col piede. A sinistra troviamo la manopola del fuzz ed a destra la manopola del volume. Queste manopole sono di dimensioni piuttosto grandi in modo da essere facilmente trovate e manovrate, mentre l'attenzione può essere principalmente concentrata nel-



## il montaggio



### COMPONENTI

- R1 = 330 Kohm
- R2 = 100 Kohm
- R3 = 82 Kohm
- R4 = 27 Kohm
- R5 = 470 ohm lin.
- R6 = 10 Kohm log.
- C1 = 100 µF
- C2 = 100 µF
- C3 = 100 nF
- C4 = 100 nF
- TR1 = BC 209
- TR2 = BC 209

La confezione in scatola di montaggio è disponibile presso tutte le sedi GBC con il numero di catal. SM-1854/00.

l'esecuzione della musica.

### IL MONTAGGIO

Il procedimento tiene conto che si devono montare con precedenza i componenti più bassi sulla superficie del circuito stampato, in modo da non dovere incontrare difficoltà per inserirli in un secondo tempo.

Montare le resistenze R1, R2, R3, R4. Montare e saldare i pins per connessioni cablate marcati OUT, IN —, +.

Montare i transistor Tr1 e Tr2 mantenendone il corpo sollevato di circa 6 millimetri dalla superficie del lato componenti. I terminali di emittitore, base e collettore devono essere correttamente inseriti nei fori marcati e, b, c sul circuito stampato.

Montare in posizione verticale i due condensatori elettrolitici C1 e C2. Trattandosi di componenti polarizzati, il corretto orientamento si fa seguendo le chiare indicazioni di polarità stampigliate sull'involucro.

Montare in posizione verticale i due condensatori in policarbonato C3 e C4.

Alla parte inferiore del contenitore applicare le due prese jack (INPUT-ON, OUTPUT), interponendo tra queste e la

*Nell'immagine, il pulsante da premere per inserire il circuito del distortore lungo la linea di amplificazione.*



parte metallica il distanziale da 4 mm, stringendo quindi con il dado.

Montare i due potenziometri (fuzz 470 e VOLUME 10 K) badando ai diversi valori. Tra la parete del contenitore ed i potenziometri vanno inserite le rondelle distanziatrici da 5 mm mentre il bloccaggio va fatto con i dadi. Sugli alberini dei potenziometri infilare e bloccare le manopole. Fissare al fon-

do del contenitore il portabatteria usando la vite e relativo dado.

Inserire il circuito stampato con le piste ramate rivolte verso i potenziometri, ed i pin per collegamenti esterni disposti verso l'alto.

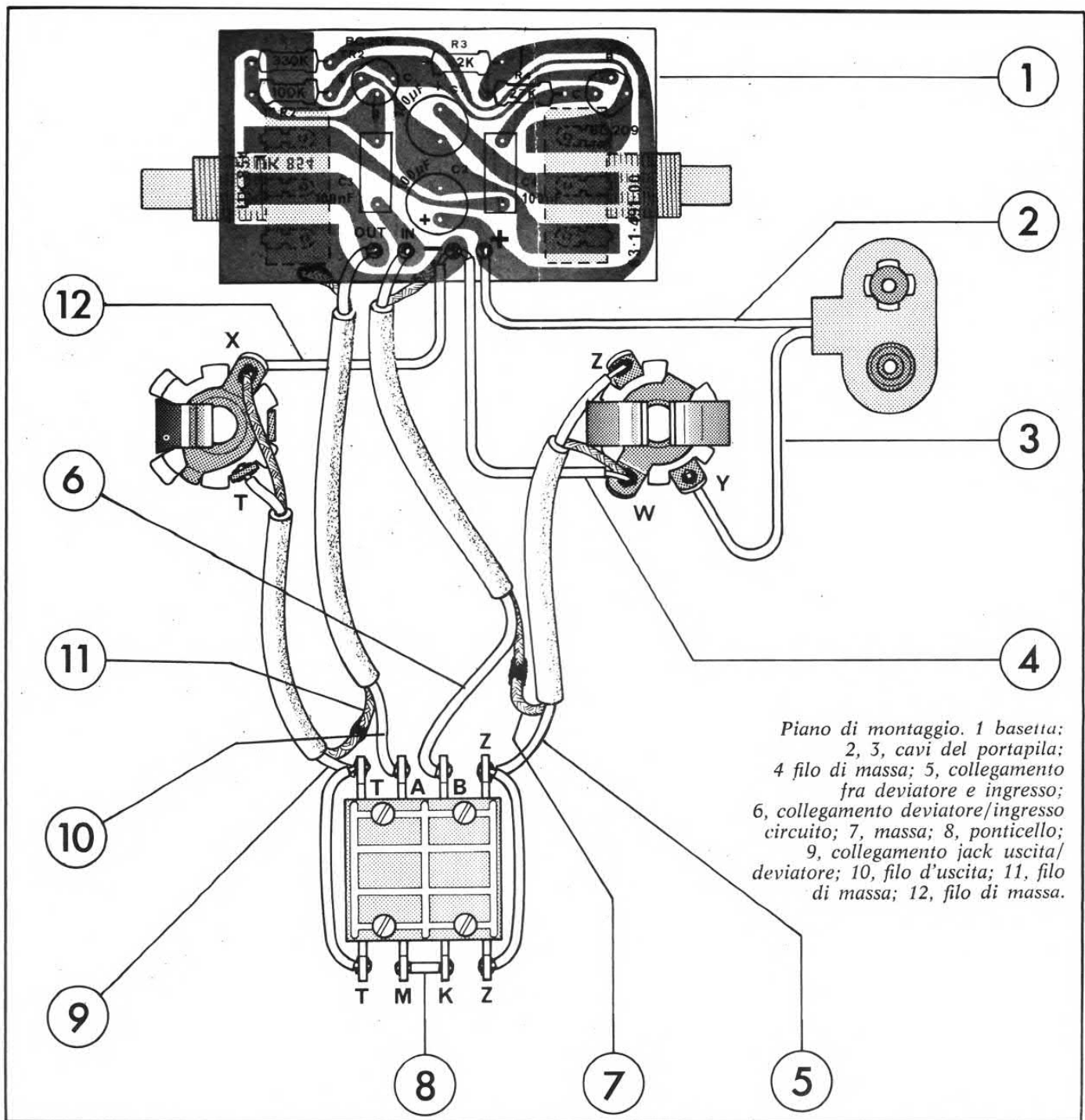
Saldare i contatti dei potenziometri alle piste di rame del circuito stampato.

Infilare a pressione, negli appositi fori praticati sul fondo della scatola i quattro piedini in gomma.

Montare sul coperchio il pulsante. Per il montaggio avvitarlo per una decina di millimetri il dado, infilare la parte filettata nel foro del coperchio ed avvitare la ghiera fino a che la sua battuta esterna si trovi a raso del termine della parte filettata. Stringere quindi con una chiave il dado. Saldare il filo rosso della presa polarizzata per batteria al pin (+) del circuito stampato.

Saldare il filo nero della presa polarizzata per batteria al contatto Y della presa jack INPUT-ON.

Collegare con uno spezzone di trecciola isolata il contatto W della presa jack input-ON al pin (—) del circuito stampato. Preparare quattro spezzoni



Piano di montaggio. 1 basetta;  
2, 3, cavi del portapila;  
4 filo di massa; 5, collegamento  
fra deviatore e ingresso;  
6, collegamento deviatore/ingresso  
circuito; 7, massa; 8, ponticello;  
9, collegamento jack uscita/  
deviatore; 10, filo d'uscita; 11, filo  
di massa; 12, filo di massa.

di filo schermato lungo 10 centimetri. Alle due estremità di ciascuno spezzone di filo schermato si dovrà separare la calza schermante dal conduttore interno, togliendo l'isolante esterno per circa 15 millimetri quindi estraendo il conduttore interno dalla calza allargandone una maglia vicino al termine del rivestimento esterno ed estraendo da questo allargamento il conduttore interno per mezzo di un uncino. Procedete via

via al completamento del cablaggio attenendovi al disegno sopra riprodotto fino a completare tutte le operazioni.

#### COLLAUDO

Infilando la spina jack proveniente dal trasduttore dello strumento musicale nella presa INPUT-ON, si avrà contemporaneamente l'immissione del segnale e l'accensione dell'apparecchio. Infilare quindi la spi-

na jack diretta verso l'amplificatore nella presa OUTPUT. Provate quindi l'apparecchio che se correttamente costruito, dovrà senz'altro funzionare.

Regolate a seconda delle necessità e della sensibilità dello amplificatore la manopola VOLUME e quindi dosate a volontà l'effetto fuzz manovrando la manopola destinata a questo compito. Per escludere momentaneamente l'effetto fuzz, premete il pulsante superiore.

## SIMULARE IL MICROPROCESSORE

La Advanced Micro Computers presenta il sottosistema emulatore In-circuit RTE8/8800, che supporta lo sviluppo hardware e software delle famiglie di microprocessori Am9080A/8080A, Am8085, Am8048 e Z80, quando opera in unione con il sistema di sviluppo AmSYS™8/8. Inoltre può funzionare in un sistema emulatore in-circuit singolo o multiplo; alternativamente, l'emulatore può essere configurato come sottosistema con il sistema di sviluppo per microprocessori Bit-Slice AmSYS29.

La configurazione hardware di base del sottosistema emulatore comprende una scheda processore di controllo, una scheda per comunicazioni, una scheda per la messa a punto ed un modulo di « trace » in tempo reale.

A prescindere quindi da quale microprocessore si desidera simulare, il solo hardware addizionale che l'utente deve acquistare è la scheda contenente la CPU effettiva e la circuiteria di interfaccia propria di quel processore. Ciò garantisce un costo più contenuto delle opzioni successivamente aggiunte all'emulatore, riduce i costi globali dello sviluppo e consente una grande flessibilità.

## ILLUMINATOR LED

Una nuova serie di indicatori ottici led a diodi emettitori di luce che, rispetto alle lampade submignon standard ad incandescenza offrono intensità luminosa altrettanto forte, maggiore durata e maggiore affidabilità, è stata prodotta e presentata sul mercato dalla Divisione Optoelettronica della General Instrument.

La serie « Illuminator », alla quale è stata attribuita la sigla MK9150/MK9350, si avvale della nuova tecnologia dei semiconduttori al fosforo di gallio ad alta efficienza per produrre un'intensità luminosa dieci volte maggiore di quella di altri indicatori ottici led ad alta efficienza. Questa emissione di luce, che si aggiunge alle caratteristiche di robustezza e di lunga durata dei dispositivi a stato solido, rende per la prima volta gli indicatori led una vera alternativa, anche in fatto di disegno, all'uso di lampade submignon ad incandescenza per applicazioni in controllo, come ad esempio nei pannelli di controllo e nella strumentazione.

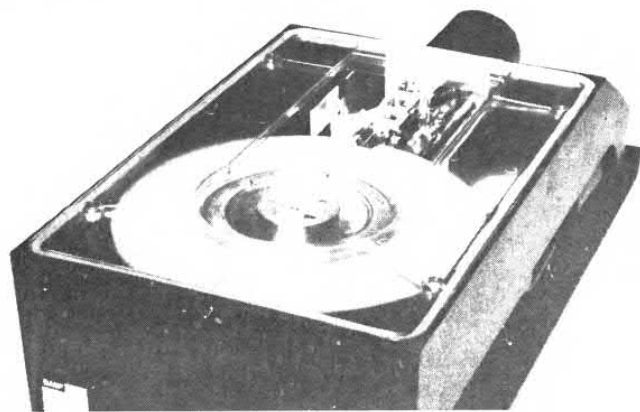
La Divisione Optoelettronica della General Instrument è presente in Italia tramite la sua consociata C.P. Clare Elettronica, Via Anfossi 32, 20135 Milano.

## DISPLAY GRAFICO A COLORI

Presentata dalla Digital Equipment Corporation una nuova generazione di display grafici a colori di elevate prestazioni, per collegamenti con elaboratori della famiglia PDP-11, che va dai microelaboratori LSI-11 ai VAX, 11/780.

I nuovi display grafici a colori, VSV11 e VS11, utilizzano al tecnica « raster-screen » per visualizzare immagini o grafici estremamente sofisticati, in bianco e nero nella scala dei grigi e/o a colori. Essi rappresentano una soluzione particolarmente adatta in applicazioni dove una larga quantità di dati complessi deve essere comunicata in modo conciso, e con formati facilmente comprensibili agli operatori.

Applicazioni tipo per questo display grafico: nel settore ingegneristico, nell'analisi strutturale, nella simulazione, nel controllo e monitoraggio di processi, nella grafica commerciale.



## MICROLEMDATA DISK DRIVER

Per aumentare la memoria di massa dei microcomputer al punto da avvicinarsi alle possibilità offerte dai minicomputer, la Microlemdata (via Pellizzari 29, Vimercate) ha presentato al pubblico il Fixed Disk Driver 6171/2, un'unità di memoria capace di incamerare 24 mega bytes, realizzata secondo la tecnologia Winchester 3350.

Dispone di un motore lineare da 3600 giri al minuto senza spazzole e di un motore lineare per posizionamento delle testine con feedback di posizione da testina. La zona dati è sigillata e le parti elettroniche possono essere sostituite senza influenzare la parte di memoria.

*Tutti possono rivolgere domande, per consulenza tecnica, schemi, problemi e soluzioni alla redazione della rivista. Verranno pubblicate le lettere di interesse generale mentre risponderemo a tutti a casa privatamente.*

## FAR CADERE LA TENSIONE

Sono tre anni che mi interesso di elettronica e penso di aver acquisito un considerevole bagaglio di esperienza ma ora, di fronte ad un problema abbastanza semplice, mi trovo in difficoltà. Ecco i fatti: realizzato un piccolo complesso stereofonico di amplificazione, ho ritenuto che non valesse la pena di comperare due trasformatori diversi per preamplificatore ed amplificatore. Cosicché, possedendo un bel trasformatore con il secondario da 24 volt 2 ampere, ho pensato di calcolare le resistenze di caduta con la formula:

$$R = \frac{V - V_a}{I}$$

dove R è la resistenza di caduta, V la tensione disponibile,  $V_a$  la tensione desiderata ed I la corrente richiesta dal carico.

Per la prima resistenza mi risulta  $(24 - 19)/0,5 = 10$  ohm; per la seconda  $(24 - 12)/1 = 12$  ohm. Ho montato le resistenze al loro posto ma, applicando i puntali del tester alle nuove uscite, trovo sempre la stessa tensione del secondario del trasformatore.

Carlo Giannone - Brindisi

*I calcoli che hai fatto sono esatti per quanto riguarda il valore delle resistenze mentre, come risulta dallo schema che hai allegato, le resistenze usate sono da solo mezzo watt e questo è decisamente errato. La ragione della lettura costante non risiede comunque in questo fatto, bensì in un errore di metodo di misura. In pratica misuri la tensione a vuoto, ossia senza quell'assorbimento di corrente che hai considerato nei calcoli. Per arrivare alla soluzione del tuo problema compi queste operazioni: per prima cosa aumenta la dissipazione delle resistenze usando come valore minimo il risultato del calcolo*

*$W = R \times I^2$ ; ora collega le resistenze*

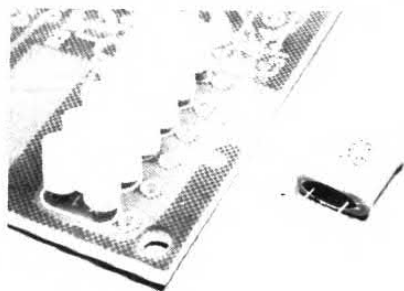


*ed i fili relativi a preamplificatore ed amplificatore. Alimenta poi il sistema e vedrai che, misurando la tensione con il carico del pre e del finale, la troverai scesa al livello da te richiesto. Se vuoi fare la prova senza usare il tuo stereo puoi collegare al suo posto delle resistenze che richiedano assorbimenti di 1 e 0,5 ampere.*

## CB STATION E CANALI RF

Sto seguendo con molta attenzione le pubblicazioni relative alla CB Led Line che vorrei realizzare e avrei una domanda da farvi. L'apparato, così come è stato presentato, può coprire almeno sei canali, il che è poco per una stazione buona come questa. Avevo pensato perciò di aumentare il numero dei canali in due modi, ai quali ho però subito rinunciato.

Il primo è quello di sostituire il commutatore dei canali con uno a 23 posizioni e quindi di usare 46 quar-



zi, ma questa soluzione è da escludere visto l'elevato costo dei quarzi.

L'altro è quello di utilizzare un VFO come quello pubblicato nel maggio del '79. Ritengo però che anche questo sia da escludere, perché è difficile la centratura a meno di usare un frequenzimetro digitale.

Eccomi quindi alla domanda. E' possibile realizzare uno o due oscillatori, con sintonia a scatti, in modo da coprire tutti i 23 canali? Gli oscillatori dovrebbero essere pratici, stabili in frequenza e non molto costosi.

Renato Vidimari - Rieti

*Scarta subito anche l'ultima soluzione pensata perché alla fine, oltre che parecchio costosa risulterebbe anche tecnicamente difficile da realizzare. Per farti un esempio, finiresti con il moltiplicare per 23 le difficoltà di costruzione di un VFO con l'aggiunta di tutti i problemi creati dagli accoppiamenti parassiti di 23 oscillatori con relative perdite.*

*Procurati quindi un bel commutatore ricorda tuttavia che se il segnale è troppo debole perché nella tua zona ci sono problemi di ricezione, diventa inutile ogni lavoro, perché gli amplificatori aumenterebbero anche il disturbo già presente.*

## GRUNDIG STEREO AUTOMATIC 440

Ho intrapreso la costruzione del Dia Sincro Mixer e vorrei sapere se posso utilizzare come fonte di controllo e sonorizzazione il magnetofono Grundig Stereo Automatic 440 e quali eventuali modifiche debbo apportare.

Dino Salis - Padova

*Nessun problema; per il funzionamento del Dia Sincro Mixer è sufficiente un segnale di tipo preamplificato di natura stereofonica, segnale che troverai certamente disponibile all'uscita del tuo apparecchio. Puoi quindi usare il sincronizzatore senza apportare modifiche.*



# un modulo per il vostro lavoro



serie RACK INTERNATIONAL



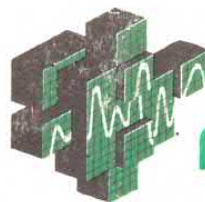
**GANZERLI** s.a.s.

via Vialba, 70 - 20026 Novate Milanese (Milano)

# PSI TV

Graphic Arts Tocco

Foto: Ge S.I.R.E.I.



## KT 350 PSICO TV

**PLAY® KITS** PRACTICAL  
ELECTRONIC  
SYSTEMS

Il KT 350, in abbinamento ad un televisore, vi permetterà di visualizzare la musica, senza dover ricorrere all'ausilio di costosissime apparecchiature elettroniche.

Il costo modesto, la grande praticità, l'assoluta assenza di pericoli, compreso quello di rovinare l'apparato TV, fanno del KT 350 una apparecchiatura elettronica veramente versatile ed alla portata di tutti.

### CARATTERISTICHE TECNICHE

- TENSIONE D'ALIMENTAZIONE — 9 Vcc
- ASSORBIMENTO MASSIMO — 80 ÷ 90 mA
- FREQUENZA DI TRASMISSIONE — Banda TV VHF
- SENSIBILITA' D'INGRESSO — 500 mWatt