

Elettronica 2000

MISTER KIT

ELETRONICA APPLICATA, SCIENZA E TECNICA

N. 47 - MARZO 1983 - L. 2.500

Sped. in abb. post. gruppo III



in scatola di montaggio

FM RADIO MICROSPIA

**SUPER TIMER
PROGRAMMABILE**

**ZX TASTIERA
AUTOREPEAT**

**AMPLI
BF 50 W**



Quiz: le prime soluzioni

**RICEVITORE
OC MOSFET**

**UN COLPO DI GENIO
e sarà tua una
splendida batteria**

Cuffia a raggi infrarossi

TRM-6

la gioia di ascoltare in silenzio!

È la soluzione ideale per l'ascolto riservato di suoni o programmi audiofonici provenienti da qualsiasi fonte (TV, radio, amplificatori, telefoni) senza alcun collegamento e senza disturbare le persone vicine. Il sistema è composto da un trasmettitore ed una cuffia con alimentazione ricaricabile incorporata.

Tutti i componenti ed altri

garantiscono

la totale

assenza

di disturbi.

Possibilità

di ascolto

sino a

10-15 m;

ed

il trasmettitore

può far

funzionare

un numero

illimitato

di cuffie.

SI CERCANO RIVENDITORI
E CONCESSIONARI

LA SEMICONDUCTORI via Bocconi 9, MILANO

MK
PERIODICI snc

Elettronica 2000 MISTER KIT

Direzione editoriale
Mario Magrone

Direttore
Franco Tagliabue

Supervisione Tecnica
Arsenio Spadoni

Redattore Capo
Syra Rocchi

Grafica
Nadia Marini

Foto
Emmephoto

Collaborano a Elettronica 2000

Arnaldo Berardi, Alessandro Borghi, Fulvio Caltani, Enrico Cappelletti, Francesco Cassani, Marina Cecchini, Tina Cerri, Beniamino Coldani, Irvi Cervellini, Mauro D'Antonio, Aldo Del Favero, Lucia De Maria, Andrea Lettieri, Alberto Magrone, Simone Majocchi, Franco Marangoni, Maurizio Marchetta, Marco Milani, Francesco Musso, Luigi Passerini, Alessandro Petrò, Sandro Reis, Pietro Rocchi, Antonio Soccoi, Giuseppe Tosini.

Stampa
Garzanti Editore S.p.A.
Cernusco S/N (MI)

Distribuzione
SO.DI.P. Angelo Patuzzi srl
Via Zuretti 25, Milano

Associata all'Unione
Stampa Periodica Italiana



Copyright 1983 by MK Periodici snc. Direzione, Amministrazione, Abbonamenti, Redazione: Elettronica 2000, C.so Vitt. Emanuele 15, 20122 Milano. Telefono 02-706329. Una copia costa Lire 2.500. Arretrati il doppio. Abbonamento per 12 fascicoli L. 22.600, estero L. 33.000. Fotocomposizione: Composit, selezioni colore e fotolito: Eurofotolit. Distribuzione: SO.DI.P. Angelo Patuzzi srl, via Zuretti 25, Milano. Elettronica 2000 è un periodico mensile registrato presso il Tribunale di Milano con il n. 143/79 il giorno 31-3-79. Pubblicità inferiore al 70%. Tutti i diritti sono riservati per tutti i paesi. Manoscritti, disegni e fotografie inviati non si restituiscono anche se non pubblicati. Direttore responsabile Arsenio Spadoni. Rights reserved everywhere.

SOMMARIO

17 **TIMER PROGRAMMABILE & OROLOGIO**

Venti passi di programma per comandare anche quattro elettrodomestici durante la settimana. Non teme il black-out e naturalmente è anche un precisissimo orologio.

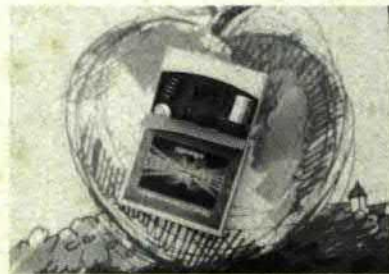
30 **CHI VUOLE UNA COMPUTERBATTERIA**

Un colpo di genio e sarà tua una splendida batteria computerizzata. Chi riuscirà a guadagnarsela?!

33 **RADIO FM MICROSPIA**

Semplicità e altissima efficienza per un trasmettitore radio miniaturizzato.

Sta comodamente, microfono e pile compresi, in una scatola di cerini.



36 **LE PAGINE DEL COMPUTER**

Con i microprocessori negli strumenti musicali: Drumatix TR606. E ovviamente un bel po' di software, con grafica alta risoluzione, per ZX e Spectrum. Hardware: tastiera Autorepeat ZX, su ogni tasto per non affaticarsi più con i lunghi listati...

49 **AMPLIFICATORE FINALE 50 W**

Un economico, razionale circuito che proprio non teme la dinamica. Nessuna distorsione su tutta la banda audio: da costruire subito!

56 **MINI PREAMPLI BF MULTIUSO**

Per chi comincia, un progetto di immediata risoluzione: venti minuti di lavoro e tanta soddisfazione.

60 **RX A REAZIONE PER ONDE CORTE**

Fascino del radioascolto: un mosfet e una buona antenna per sentire in diretta da tutto il mondo.

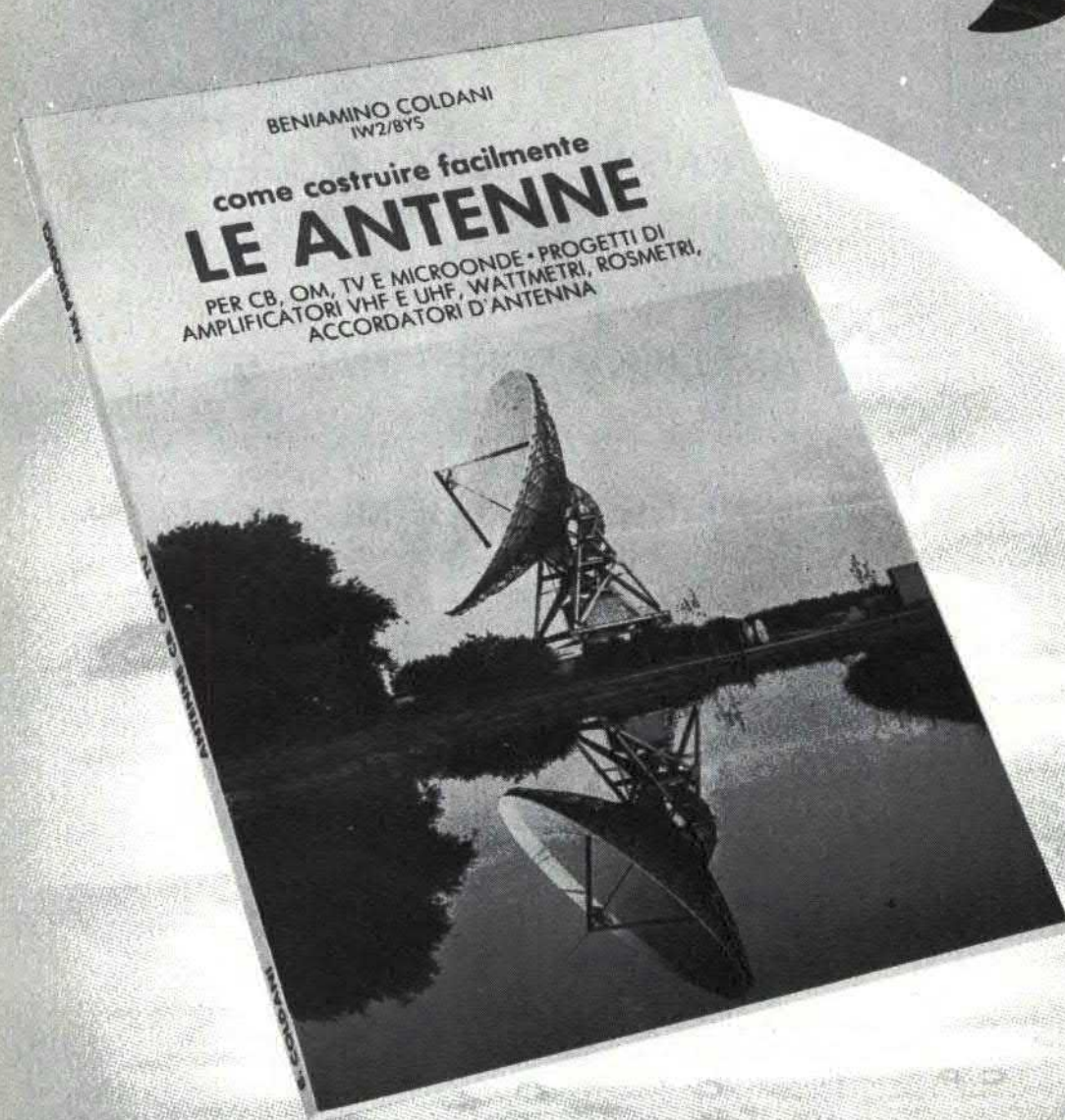
Rubriche: 28 Quiz Soluzioni, 54 Idee Progetto, 58 Hobby & Professional, 71 Il tecnico risponde, 75 Piccoli Annunci.

Foto Copertina: Ibm Computer Graphics.

Gli inserzionisti di questo mese sono: B & V Interface, Bremi, Corel, CTE International, Digitek, Electronic Shop, Hobby Elettronica, Hoepli, Ganzerli, IST, La Semiconduttori, Lemm Antenne, Lorenzon Elettronica, Market Magazine, Mecanorma, Mesatronica, Nuova Newel, Rondinelli Elettronica, Scuola Radio Elettra, Sintesi Elettronica, Sound Elettronica, Vecchiotti, Vematron.

gratis

a chi si abbona
uno splendido volume



SE VUOI PUOI
SCEGLIERE
UNO DI QUESTI
ALTRI LIBRI:

- 100 IDEE
100 PROGETTI
- CONOSCERE
L'ELETTRONICA
- IL COMPUTER



...e in più

- RISPARMIO LIRE 5.000
- STAMPATI E KIT PREZZI - 10%
- CARTA SCONTO NEGOZI RACCOMANDATI
- 12 FASCICOLI DI ELETTRONICA 2000

L'abbonamento, per un anno, costa solo 22.600 lire. A conti fatti ciò significa risparmiare immediatamente cinquemila lire sul prezzo di copertina. Se poi si considerano il libro omaggio, la carta sconto e il diritto al 10% di risparmio su basette e kit si comprende che conviene decisamente abbonarsi... subito!

COME FARE PER ABBONARSI: Basta inviare il tagliando con nome cognome e gli altri dati. Riceverai subito a casa la rivista, mese per mese, il libro regalo e gli altri omaggi!



INVIA OGGI STESSO QUESTO TAGLIANDO



ATTENZIONE

Se sei già abbonato non usare questo tagliando. Attendi il nostro speciale avviso per il rinnovo dell'abbonamento.

PUNTUALITÀ NELLE SPEDIZIONI
Le richieste di abbonamento che ci perverranno oltre il giorno 10 saranno automaticamente spostate al mese successivo. Ciò ad evitare ritardi nella regolare spedizione agli abbonati ai quali la rivista perviene in anticipo rispetto all'edicola.

* * * * da ritagliare e spedire a MK PERIODICI

Cas. Post. 1350, 20101 Milano

Date subito corso dal fascicolo di ad un abbonamento annuale a mio favore, con diritto ad un libro regalo, alla carta sconto e al risparmio fisso del 10% su stampati e kit della rivista. Pagherò in tutto soltanto lire 22.600 quando riceverò il relativo avviso. Scelgo in regalo il libro

LE ANTENNE 100 IDEE 100 PROGETTI CONOSCERE L'ELETTRONICA IL COMPUTER.

cognome nome

via cap

città prov

firma

CONVERTITORI DA C.C. A C.A. ONDA QUADRA 50 Hz

Art. 01	ING. 12 Vcc opp. 24 Vcc usc. 220 Vac 150 VA	L. 129.800
02	ING. 24 Vcc usc. 220 Vac 1000 VA	L. 944.000

GRUPPI DI CONTINUITÀ ONDA QUADRA 50 Hz

03	ING. 12 Vcc opp. 24 Vcc usc. 220 Vac 450 VA	L. 469.400
----	---	------------

CONVERTITORI DA C.C. A C.A. ONDA SINUSOIDALE 50 Hz

04	ING. 12 Vcc opp. 24 Vcc usc. 220 Vac 50 VA	L. 474.500
05	ING. 24 Vcc usc. 220 Vac 1000 VA	L. 2.374.800

GRUPPI DI CONTINUITÀ ONDA SINUSOIDALE 50 Hz

06	ING. 12 Vcc usc. 220 Vac 50 VA	L. 1.492.700
07	ING. 96 Vcc usc. 220 Vac 2000 VA	L. 6.277.600

I prezzi si intendono batterie escluse restando a disposizione potenze intermedie e anche superiori.

STABILIZZATORI DI TENSIONE SINUSOIDALI MAGNETO-ELETTRONICI

08	ING. 220 Vac \pm 15% usc. 220 Vac \pm 2% 500 VA	L. 678.500
----	---	------------

Abbiamo a disposizione potenze superiori

MOTOGENERATORI A BENZINA

09	MG 1200 VA 220 Vac 12/24 Vcc 20A	L. 849.600
010	MG 3500 VA 220 Vac 12/24 Vcc 35A	L. 1.392.400

LAMPADINE D'EMERGENZA ANTI BLACK-OUT

011	SPOTEK 4W incandescenza 1 1/2 ore autonomia	L. 16.500
012	TEKNISEI 6W fluorescente 3 ore autonomia	L. 131.300
013	LITEK 6W fluorescente 8W incandescenza 5 ore aut.	L. 114.900

BATTERIE NI-Cd CILINDRICHE IN OFFERTA SPECIALE

014	TORCETTA 1200 mAh 1,25 (1,5) Vcc Ø23xH43	L. 2.350
015	TORCIA 3500 mAh 1,25 (1,5) Vcc Ø32,4xH60	L. 5.300
016	TORCIONE 5500 mAh 1,25 (1,5) Vcc Ø33,4xH88,4	L. 9.400
016/1	STILO 450 mAh Ø 10xH45	L. 1.500

Più tutta la serie di misure standard (stilo 1/2 torcia)

017	CARICABATTERIE per batterie Ni-Cd cilindriche (senza contenitore per batterie)	L. 35.900
018	CONTENITORE per 2 batterie stilo	L. 5.100
019	CONTENITORE per 1 batteria 1/2 torcia	L. 5.100
020	CONTENITORE per 1 batteria torcia	L. 5.100

BATTERIE NI-Cd IN MONOBLOCCO IN OFFERTA SPECIALE

021	Tipo MB35 2,5-3,5-6-9,5-12,5 Vcc 3,5 Ah 80x130x185 mm	L. 41.300
022	Tipo MB55 2,5-3,5-6-9,5-12,5 Vcc 5,5 Ah 80x130x185 mm	L. 46.000
023	RICARICATORE (connessibile con la batteria) da 24 fino a 600 mA ricarica	L. 47.200
024	BATTERIA 5,5 Ah (come MB55) + caricatore in contenitore metallico, gruppo d'emergenza in c.c.	L. 96.700

BATTERIE PIOMBO ERMETICO SONNENSCHIN

Tipo A200 realizzate per uso ciclico pesante e tampone

025	6 Vcc 3Ah 134x34x60 mm	L. 39.500
026	12 Vcc 63Ah 353x175x190 mm	L. 298.500

Tipo A300 realizzate per uso di riserva in parallelo

027/R	6 Vcc 1Ah 51x42x50 mm	L. 19.700
028/R	12 Vcc 9,5Ah 151x91x94 mm	L. 83.400

A disposizione una vasta gamma di tensioni e capacità intermedie

UN REGALO PER OGNI OCCASIONE

029	FARO al quarzo per auto 12 Vcc 50W	L. 18.900
030	PLAFONIERA fluorescente per roulotte 12 Vcc 8W	L. 28.100
031	LAMPADA 3 usi (neon-bianco-arancione) a pile 6W	L. 19.500
032	MINISVEGLIETTA con supporto per auto	L. 23.600
033	OROLOGIO ciondolo, 5 funzioni con catenina	L. 23.600
034	OROLOGIO da polso uomo-donna 6 funzioni in acciaio	L. 17.100
035	PENNA orologio 5 funzioni in acciaio satinato	L. 28.300
036	Radio-Orologio-Sveglia-Calcolatrice a pile	L. 76.700
037	Radiosveglia antiblack-out a corrente	L. 50.700
038	Calcolatrice tascabile extra piatta	L. 16.500
039	LETTORE di cassette stereo sette con cuffia	L. 99.500
040	Radio FM in contenitore di cassetta stereo 7	L. 38.000
041	Calcolatrice digital stampante su carta tascabile	L. 69.500
Art. 042	Telecomando per TV aggiunge 8 canali	L. 59.300
043	Set Auto (estintore-lucida cruscotto antiappannante-riaragomme)	L. 19.800

044	Antifurto per auto	L. 20.100
045	ANTIFURTO porta con catena e suoneria a pile	L. 19.900
046	Derattizzatore elimina i topi con gli ultrasuoni	L. 86.800
047	Mixer miscelatore per cocktail pile	L. 23.600
048	Rivelatore di banconote false 220 Vac	L. 26.300
049	Sensor Gas Allarme 220 Vac	L. 18.900
050	Bidone aspiratutto per auto 12 Vcc (spina per accendisigari)	L. 33.000
051	Telefono a tasti con memoria linea modernissima	L. 118.000
052	Portachiavi timbro color argento o oro	L. 12.400
053	Caricabatterie per auto	L. 22.400

FINO AD ESAURIMENTO MATERIALE OLIVETTI

054	Perforatore PN20	L. 330.400
055	Lettore LN20	L. 330.400
056	Floppy Disk FDU2020	L. 1.062.000
057	Unità Cassette CTU5410	L. 236.000
058	Unità Cassette CTU1000	L. 354.000
059	Unità Cassette ACU	L. 236.000
060	Unità Audit 7	L. 1.770.000
061	Alimentatore AA5303	L. 94.400
063	Telescrivente TC800 nuova	L. 821.000

VENTOLE

064	Blower 220 Vac 10W reversibile Ø 120 mm	L. 11.800
065	Assiale V1 115 opp. 220 Vac 10 ÷ 15 W 120x120x38 mm	L. 18.300
066	Papst 115 opp. 220 Vac 28W 113x113x50 mm	L. 20.650
067	Rete Salvadita (per i tre modelli su descritti)	L. 2.400
068	Aerex 86 127 ÷ 220 Vac 31W Ø180x90 mm	L. 24.800
069	Feather 115 opp. 220 Vac 20W Ø179x62 mm	L. 16.500
070	Spiral Turbo Simplex 115 opp. 220 Vac Ø 250x136 mm	L. 41.300
071	Spiral Turbo Duplex 115 opp. 220 Vac Ø 250x230 mm	L. 88.500
072	Chiocciola doppia in metallo 115 opp. 220 Vac 150W	L. 29.500
073	Chiocciola 55 220 Vac 14W 93x102x88 mm	L. 14.300
074	Chiocciola 70 220 Vac 24W 120x117x103 mm	L. 17.600
075	Chiocciola 100 220 Vac 51W 167x192x170 mm	L. 38.700
076	Tangenziale VT 60-90 220 Vac 18W 152x90x100 mm	L. 16.900
077	Tangenziale VT 60-180 220 Vac 19W 250x90x100 mm	L. 19.700
078	Tangenziale VT 60-270 220 Vac 27W 345x90x100 mm	L. 26.700

MOTORI

080	Passo passo 4 fasi 1,3A per fase 200 passi/giro	L. 36.000
081	Scheda per detto motore	L. 47.200
082	Passo passo 3 fasi con centro Stella e albero vite senza fine	L. 15.300
083	Scheda per detto motore	L. 47.200
084	Motore Tondo 220 Vac 40W Ø 61x23 albero Ø 6x23 mm.	L. 5.900
085	Motoriduttori 220 Vac 1,5-6,5-22-50 giri/min. (a scelta)	L. 27.500
086	Motoriduttori oscillatore 60° 220 Vac 10 R.P.M. con folle	L. 11.800
087/1	Motore in C.C. 12 ÷ 24Vcc professionale Rever. Ø 50x70 albero Ø 5 giri 5.000	L. 14.160
088	Generatore 7 Vcc 1000 RPM Ø30x39 mm VA 10	L. 11.800
089	Regolatore di velocità fino a 250 Vac 80 VA	L. 2.950
089/	Regolatori di luce	L. 8.500
089/2	Motore a collettore superprofessionale 12 ÷ 24Vcc 0,5A Ø 55x90 albero Ø 5	L. 16.520
089/3	Motoriduttore di potenza Ex-Computer 100 VA Reversibile giri 43 al minuto-Possibilità di alimentazione 100 ÷ 125Vac lavoro continuo 220 Vac Lav alterno 50% per 5 min. e per Lav a 220 Vac serve un trasformatore 220/115V 120VA	L. 35.400
089/4	Motoriduttore come sopra ma 83 giri/minuto	L. 35.400
089/5	Trasformatore per motoriduttore 220/115V 120VA	L. 10.000

CONFEZIONI RISPARMIO

090	100 Integrati DTL misti nuovi	L. 5.900
091	500 Resistenze 1/4 ÷ 1/2 W 10 ÷ 20 %	L. 4.700
092	500 Resistenze 1/8 ÷ 1/4 ÷ 1 W 5%	L. 6.500
093	150 Resistenze di precisione 1/8 W ÷ 2 W 0,5 ÷ 2%	L. 5.900
094	100 Resistenze carbone 0,5 ÷ 5 W 5% ÷ 10%	L. 5.900
095	20 Reostati a filo variabili 10 ÷ 100 W	L. 8.300
096	50 Trimmer assortiti a grafite	L. 4.500
097	20 Potenziometri assortiti	L. 3.500
098	100 Condensatori Elettronici 1 ÷ 4000 µF assortiti	L. 5.900
099	10 Condensatori TV verticali attacco din elettronici	L. 4.700
0100	5 Condensatori elettrolitici Prof. 85°	L. 7.100
0101	100 Condensatori Mylar-Policarbonato Ass.	L. 3.500
0102	200 Condensatori Polistirolo assortiti	L. 2.950
0103	200 Condensatori ceramici assortiti	L. 4.700
0104	100 Condensatori tantalio assortiti	L. 5.900
0105	200 Condensatori passanti tubetto di precisione	L. 2.950

0106	10 Portalampana assortiti	L.	3.600
0107	10 Microswitch 3-4 tipi	L.	4.700
0108	10 Pulsantieri Radio-TV assortiti	L.	2.400
0109	10 Rele 6 ÷ 220 V assortiti	L.	5.900
Art.			<i>segue</i>
0110	10 interruttori termici magnetici 0,1-10A	L.	5.900
0111	10 SCR misti filettati grossi	L.	5.900
0111	4 SCR filettati oltre 100A	L.	17.700
0112	10 Diodi misti filettati grossi	L.	5.900
0112	4 Diodi filettati oltre 100A	L.	17.700
0113	100 Diodi rettificatori in vetro piccoli	L.	3.500
0114	Pacco 5 kg mat. elettromeccanico (interr. cond. schede)	L.	5.900
0115	Pacco 1 kg spezzoni filo collegamento	L.	2.100
0116	Pacco misto componenti attivi-passivi	L.	11.800
0117	Pacco filo Teflon 100 m	L.	7.100
0118	Pacco schede con integrati Tipo D	L.	10.300
0119	Pacco schede con transistori Tipo B	L.	9.200
0120	Pacco schede con nuclei Tipo A	L.	7.200
0121	Pacco schede miste Tipo C	L.	8.300
	MATERIALE VARIO		
0122	Borsa porta utensili 3 scomparti	L.	60.200
0123	Borsa porta utensili 4 scomparti	L.	72.850
0124	Contenitori per borsa porta utensili	L.	1.200
0125	Provatransistori	L.	16.550
0126	Cassa acustica 20 W	L.	12.150
0127	Stagno 60/40 Rocchetto da 1 kg Ø 1 mm	L.	20.100
0129	Sonda per oscilloscopio 1-1	L.	23.600
0130	Sonda per oscilloscopio 1-10	L.	40.100
0131	Alimentatore regolabile 1,8 ÷ 14 Vcc Stab. 4A	L.	41.300
0132	Commutatori 1 via 12 posizioni 15A	L.	2.100
0133	Commutatori 2 vie 2 posizioni-pulsante 2A	L.	450
0134	Elettromagneti in trazione 30-50 Vcc (tipo 26/262)	L.	1.350
0135	Pastiglia termostatica apre a 90° 400V 2A	L.	690
0136	Pastiglia termostatica chiude a 70° 400V 2A	L.	1.200
0137	Pastiglia termostatica chiude a 70° con pulsante	L.	3.500
0138	Compensatore variabile a mica 20 ÷ 200 pF	L.	150
0139	Compensatore variabile ceramico 7 ÷ 37 pF	L.	200
0140	Connettore per scheda 22 cont. dorato	L.	1.050
0141	Connettore per scheda 31+31 cont. dorato	L.	1.750
0142	Guida per scheda da 70 mm	L.	250
0143	Guida per scheda da 150 mm	L.	300
0144	Contravers decimali H 53 mm	L.	2.100
0145	Numeratore telefonico con blocco elettr.	L.	3.600
0146	Cavo Rx 4 poli più schermo a spirale 2 m	L.	4.700
0147	Dissipatori per trans. 130x60x30 mm	L.	1.200
0148	Filo smaltato per trasformatori da 0,09 fino a 0,35 mm al kg	L.	7.100
0149	Trimmer 10 giri 10 kΩ	L.	1.200
0150	Trimmer 10 giri 100 kΩ	L.	1.200
0151	Variac da Banco ing. 220 Vac usc. 0 ÷ 15 Vac 2,5 A	L.	10.300
0152	Trasformatore ing. 220 Vac usc 6+6V 25A	L.	30.800
0153	Trasformatore ing. 220V usc. 24V 4A	L.	5.900
0154	Trasformatore ing. 220V usc. 220V 100V 400 Va	L.	36.000
0155	Diodo 200V 75A	L.	2.600
	SCR 25V 80A	L.	7.200
0156	Diodo 50V 12A	L.	350
	SCR 25V 110A	L.	8.300
0157	SCR 250V 80A	L.	10.300
	SCR 300V 110A	L.	12.400
0158	SCR 800V 300A	L.	25.700
0159	Microswitch per tastiera fino a 15A	L.	600
0160	Microswitch piccoli 1A	L.	950
0161	Testina per registratore mono	L.	1.200
0162	Contaripetenti per nastro magnetico 4 cifre	L.	2.100
0163	Display catodo comune	L.	2.150
0164	Presse punto linea da pannello	L.	350
0165	Meccanica stereo 7 preamplificata con tasti e strumento	L.	41.300
0166	Tastiera alfanumerica Ex-Computer con decodifica COD.ACSI II da incastro con telaio d'appoggio e mascherina con schemi	L.	25.960
0167	Ponte Diodo 20 ÷ 25A oltre 200V	L.	2.360
0168	Telefono da campo militare con generatore DMK VI	L.	17.700
0169	Ricetrasmittitore-Militare 20-27, 9MC composto da RT 603+RX604+RACK telaio con collegamenti dinamotor 24V cc+schemi RT	L.	177.000
0170	RELE statico 3 Alim. 3 - 30Vcc 1 scambio 10A	L.	5.800
0171	RELE statico 3 Alim. 3 + 30Vcc 1 scambio 15A	L.	7.080
0172	RELE statico 3 Alim. 3 - 30Vcc 1 scambio 25A	L.	8.260

COREL



La

Libreria Internazionale

U. Hoepli

20121 Milano
Via Ulrico Hoepli, 5
Tel. 865446

annuncia

la pubblicazione del catalogo di
ASTRONOMIA 1983
completamente rinnovato nella veste
editoriale e nella struttura;

lo troverete all'

ASTRON 83
dal 4 al 6 Marzo 1983

Parco Esposizione di Novogro,
Aeroporto Milano-Linate

oppure richiedetelo per posta

COREL

MILANO

MODALITÀ:

Pagamento in contrassegno - Per spedizioni superiori alle Lire 50.000 anticipo - 30% arrotondato all'ordine - Spese di trasporto. Tariffe postali e imballo a carica del destinatario. Per l'evazione della fattura i Sigg. Clienti devono comunicare per iscritto il codice fiscale al momento dell'ordinazione - Non disponiamo di catalogo generale. Si accettano ordini telefonici inferiori a L. 50.000 IVA inclusa.

kit n. 1 50 transistor misti £ 1.990	kit n. 2 20 diodi 2A-600V £ 1.990	kit n. 3 20 diodi commutazione veloce £ 1.990	kit n. 4 40 diodi segnale £ 1.990	kit n. 5 8 slider £ 1.990	kit n. 6 50 condensatori misti £ 1.990	kit n. 7 150 resistenze miste £ 1.990	kit n.7 bis 300 resistenze £ 2.990	
kit n. 8 20 m. filo Wire-wrap £ 1.990	kit n. 9 3 variabili a mica £ 1.990	kit n.10 100 chiodini argentati 1 o 1,2 o 1,5 mm £ 1.990	kit n.11 20 cavallotti dorati per prova £ 1.990	kit n.12 1 relé 12V 3A 4scambi £ 1.990	kit n.13 1 relé mini 5 - 9 - 12 V £ 1.990 ind. tensione			
kit n. 14 2 2N3055 £ 1.990	kit n. 14 bis 4 2N3055 £ 2.990	kit n. 15 4 BD142 £ 1.990	kit n.16 75 distanziatori di nailon £ 1.990	kit n.17 £ 1.990 40 distanziatori in ceramica filettati	kit n. 18 4 coppie puntali tester £ 1.990	kit n.19 5 porta led in ottone tornito £ 1.990	kit n. 19 bis 10 porta led £ 2.990	
kit n. 20 15 boccole filettate in ottone tornite £ 1.990	kit n. 21 8 coppie di incastrati per montaggi £ 1.990	kit n. 22 16 bananine dorate Ø 4 mm S £ 1.990	kit n.23 20 bananine dorate Ø 2 mm £ 1.990	kit n.24 2 altoparlanti Ø 100 mm £ 1.990	kit n.25 1 trasformatore per luci psichedeliche 1:1 £ 1.990			
kit n.26 1 trasformatore pilota per 2 Triac £ 1.990	kit n.26 bis 2 trasformatori £ 2.990	kit n. 27 5 coppie ferriti a coppetta £ 1.990	kit n. 28 n. 1 filtro rete 250V 2A £ 1.990	kit n.29 1 cavo m 3 punto-linea per B.F. £ 1.990	kit n.30 1 rotolo stagno £ 1.990	kit n. 31 1 batteria al Ni-Cd 1,2V 500mA £ 1.990		
kit n. 32 20 zener misti £ 1.990	kit n. 32 bis 15 zener 3,3-3,6-3,9- 4,3-4,7-5,1- 5,6-6,2-6,8- 7,5-8,2-9,1- 10-11-12-13- 14-15-16-17- 18-19-20-22- 24-27-30-33- per valore £ 1.990	kit n.33 15 led arancio £ 1.990	kit n.34 1 cella esopometrica per misure fotometriche £ 1.990	kit n.35 1 fotoaccoppiatore a riflessione £ 1.990	kit n. 36 1 sensore ottico per contagiri £ 1.990	kit n.37 3 micro switch a reed £ 1.990	kit n.38 40 diodi 1A 220V £ 1.990	kit n.39 confezione pin- inserti dorati £ 1.990
		kit n. 40 10 cacciaviti taratura in nailon £ 1.990	kit n.41 cicalino 6-12 V £ 1.990	kit n.42 20 radiatori rame £ 1.990	kit n. 43 2 interruttori termici £ 1.990	kit n.44 2 contenitori ABS £ 1.990	kit n.45 3 bustine di clear-net per la pulizia delle testine £ 1.990	
		kit n.46 10 display a 7 segmenti a scarica £ 1.990	kit n 47 2 diodi 1,4 G Hz 1N91C £ 1.990	kit n.48 5 porta fusibili pannello £ 1.990	kit n.49 n 50 fusibili misti £ 1.990	kit n.50 tastiera telefonica £ 1.990		

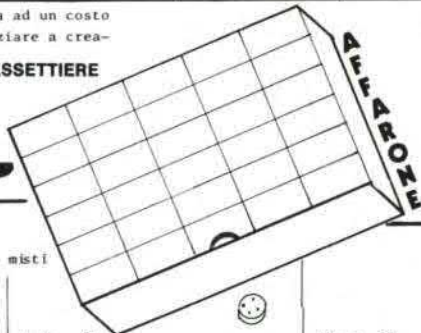
SUPER OFFERTE

kit n. 201 n 100 LED misti £ 13.500	kit n. 202 lampada ad ultravioletto a luce lunga £ 7.000 per mineralogia, fotoincisione £ 14.900	kit n. 203 motore passo passo 200 passi per giro £ 9.900	kit n.204 lampada ultravioletto per cancellare EPROM £ 9.900	kit n. 205 tastiera a 18 tasti contatti a reed £ 4.500	kit n. 206 90 integrati misti £ 4.500	
kit n.207 contraves binario £ 3.500	kit n.207 bis 4 x £ 9.900	kit n.208 FND 800 1 pezzo £ 3.500	kit n.208 bis 4 x £ 9.900	kit n.209 n 50 condensatori di precisione 0,5-1-2 % £ 3.990	kit n.210 Lampada strobo 25 Ws £ 7.900	kit n.211 trasformatore innesco per strobo £ 2.190
kit n. 212 motore in cc 12 V completo di riduttore 20 giri min. £ 3.950	kit n. 213 scatola porta strumenti, terminali, tastiere £ 4.490	kit n. 214 3 sensori ottici per conta giri £ 2.990	kit n. 215 porta saldatore in metallo pesante £ 5.950	kit n 216 reggi schede per montaggi e prove £ 8.990	kit n.217 batteria Ni-Cd 4,8 V 90 mA £ 3.990	

Finalmente una soluzione seria ad un costo contenuto per chi volesse iniziare a creare il proprio laboratorio.

non più materiale sparso, basta con la confusione, finalmente tutto a casa, praticità, semplicità risparmio notevole

CASSETTIERE



Queste cassette in plastica trasparente permettono con un sol colpo d'occhio di reperire il componente utile, divise in scomparti, sovrapponibili, sono il laboratorio dell'hobbista

48 valori diversi di resistenze da 1 a 10 MΩ, 15 pezzi per tipo totale 625 pezzi £ 15.990

24 valori diversi di condensatori da 1 pF a 1 uF 120 pezzi per £ 15.990

Semiconduttori Diodi zener, diodi serie 4000-1-2-3-4 ecc. 2N3055, serie BC, Diodi segnale, diodi commutazione ecc, totale 120 pezzi £ 15.990

Minuterie varie- portafusibili, serie fusibili, chiodini argentati, cavallotti, jumper, capicorda, boccole, distanziatori ecc ecc. £ 15.990

kit n. 51 n 20 condensatori al tantalio misti £ 1.990	kit n. 51 bis n 20 0,1 35 vI a £ 2.450 n 20 3,3 3 vI b £ 2.450 n 20 33 3 vI c £ 2.450 n 15 2,2 35 vI d £ 2.450 n 15 4,7 35 vI e £ 2.450 n 15 6,8 6,3vI f £ 2.450 n 15 22 16 vI g £ 2.450 n 15 47 6,3vI h £ 2.450 valori espressi in microfarad	kit n.52 n 190 supporti porta transistor £ 1.990	kit n. 53 5 morsettiere industriali £ 1.990
---	---	--	---

TI GARANTIAMO UN RAPIDO APPRENDIMENTO

NOTA

ti rammentiamo che i prezzi, esclusi quelli relativi ai corsi, sono netti cioè senza I.V.A.; le spese postali sono a carico dell'acquirente. Tutti questi articoli per la città di Milano vengono distribuiti dalla NEWEL v. Duprè n.5. Ad ogni acquirente verrà inviata in omaggio una raccolta annuario della "Quaderni di tecnica R-Elettronica". L'ordine minimo è di £. 20.000

Lo sviluppo della tecnica è velocissimo - rimanere informati, significa progredire, migliorare. Lo studio però impegna, e per molti motivi a volte si è costretti a rimanere con scarse conoscenze, non aggiornati, cioè in poche parole esclusi. Se vuoi imparare approfittane, questi corsi per corrispondenza sono per te.

CORSO DI ELETTRONICA DIGITALE

Sei dispense, sei invii di materiale, alla possibilità di tutti, è indispensabile a chi opera nel settore digitale; è stato utilizzato da istituti tecnici come testo; al termine del corso tutto quanto spedito rimarrà di proprietà dell'iscritto. Inviare la propria adesione alla Segreteria e in pochi giorni riceverà a casa il corso.

Dall'interruttore al microprocessore.

CORSO SUI MICROPROCESSORI

L'iscritto costruirà un calcolatore completo di tastiera e terminale visualizzatore, con il quale imparare e sviluppare la sua attività futura.

Calcolatore e materiale didattico rimarranno di proprietà dell'iscritto.

Corso all'avanguardia, è l'unico in Italia che alle caratteristiche didattiche unisce qualità economiche e sia alla portata di TUTTI.

I microprocessori, questi dispositivi particolari, hanno rivoluzionato il mondo della tecnica elettronica. Utilizzati in tutti i campi permettono di raggiungere scopi e risultati finora impensabili.

Il corso teorico-pratico ha lo scopo di permettere l'utilizzazione del microprocessori in applicazioni industriali e di calcolo.

IL CONTATORE IN 30 ESPERIENZE

Capire i principi della elettronica digitale dal punto di vista di calcoli, misure, conteggi, non è così semplice specialmente se ci si avvicina provengono dalla elettronica classica.

Questo corso che non ha nulla in comune dei precedenti, anzi è un utile complemento, svela tutti i segreti relativi alla tecnica del conteggio, cioè della misura in campo digitale. Fornito con materiale pratico per realizzare più di 30 esperienze.

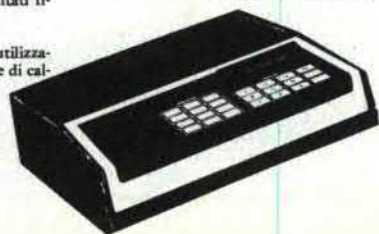
UNICO IN ITALIA è una NOVITA'.

L 177.000

L 255.000

L 99.000

(rateale in sei rate)



SHINE

GRANDI CARATTERISTICHE PICCOLO PREZZO

CERCHIAMO PUNTI VENDITA PER ZONE LIBERE

LO SHINE TI OFFRE DI SERIE:

- 16K ram
- uscite video e tv
- interfaccia parallela per stampante
- interfaccia seriale RS 232
- interfaccia registratore audio a cassette
- interfaccia floppy disk
- grafica multimodo 49.152 pixel
- linguaggio basic 8 K
- uscita sonora
- alimentazione incorporata

tutto al prezzo di L. 750.000 (+ iva)



Sound Elettronica

COMPONENTI ELETTRONICI

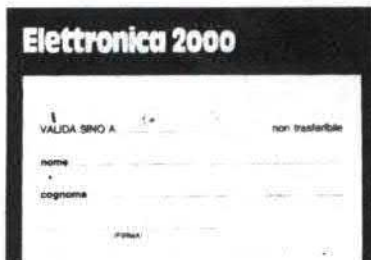
Via Fauché 9, 20154 MILANO, Tel. 34.93.671 (zona Sempione-Fiera)
Orario 9-12.30 / 15-19, sabato chiuso

s.n.c.

2N3055	1.350	LM3915	6.750	L123	1.950	XR4136	3.950
BC237B	150	MM2114N	3.900	UAA170	4.850	XR4212	3.250
BC307B	150	MM2114N3	3.950	UAA180	4.850	TMS1121	26.500
MAN72A	1.950	MM74C14N	1.250	TBA231	1.350	SAD512	29.500
MAN74A	1.950	SN76477N	5.800	TBA641	1.550		
FND500	1.950	CA3161	coppia	LF357H	1.950		
FND507	1.950	CA3162	10.550	MM74C922	8.750		
XR2206	9.800	TL081	1.250	MM74C923	7.650		
XR2216	9.800	TL082	1.950	9368	2.750		
NE570N	7.950	TL084	3.750	AY3-8910	18.800		
TDA2002	2.200	ICM7216D	43.500	M108	32.500		
TDA2003	2.450	ICM7660CP	6.750	MC3340	3.950		
TDA2004	5.950	LM3900N	1.500	UAA1003-3	18.800		
LM3914N	6.750	L120	2.950				
Saldatore Ewig rapid super 25-50 W 220 V	9.450						
punte rame	1.850						

SERIE COMPLETE

C-MOS 4000 ÷ 40200
TTL 7400 ÷ 74229
LM 301 ÷ 3919
UA 301 ÷ 3999
Triac 1 A 220 V ÷ 16 A
1000 V
SCR 1 A 200 V ÷ 16 A
1000 V

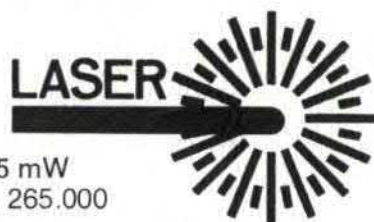
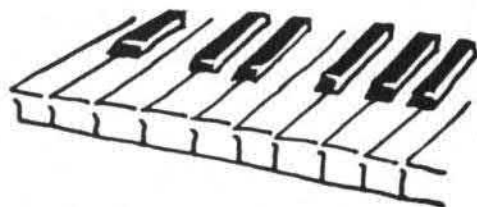


Inviare fotocopia della tessera per ottenere sconto sui nostri prodotti

disponiamo dei prodotti delle seguenti case:

**MOTOROLA, EXAR
TEXAS INSTRUMENTS
FAIRCHILD, RCA
NATIONAL SEMICONDUCTOR
PHILIPS, SGS-ATES
MOSTEK, TECCOR, SIEMENS**

tastiera per organo 5 ottave
codificata per M108 L. 94.000

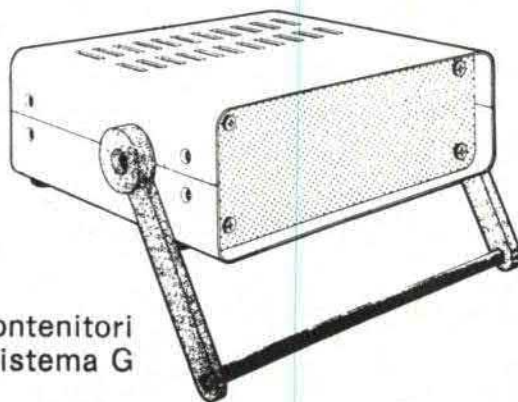


1-5 mW
L. 265.000



kit alimentatore L. 35.000
specchi rotondi per effetti (diam. 30 mm)
cad. L. 2.500

**CONDENSATORI ITT
TRIMMER BOURNS, PIHER
PONTI GENERAL INSTRUMENTS
QUARZI ITT, FRISCHER**



distributore contenitori
sistema G

I prezzi sono comprensivi di IVA. Sconti per quantità. SPEDIZIONI CONTRASSEGNO IN TUTTA ITALIA, ordine minimo L. 10.000. Per ordini oltre l'importo di L. 50.000 inviare anticipo a mezzo vaglia del 20%.



NOVITA'!

CANARD

**CORSO
DI TECNICA
DIGITALE**

IL PROGRESSO

**DELL'ELETTRONICA
PER IL TUO PROGRESSO PROFESSIONALE**

Il minuscolo computer che regola una lavabiancheria, il video-terminale che permette di sorvegliare e di dirigere il montaggio robotizzato di un'automobile. Ecco solo due esempi dei progressi dell'elettronica. Progressi continui che richiedono la presenza di esperti in tecniche digitali nell'industria, nei servizi, nelle telecomunicazioni. Sarà proprio questo nuovo corso per corrispondenza Scuola Radio Elettra la base di partenza per inserirti in uno di questi settori o per migliorare il tuo attuale livello professionale. O, ancora, per entrare nell'affascinante mondo degli hobbisti della microelettronica. Con il metodo Scuola Radio Elettra, basato sulle esercitazioni pratiche, ti accorgerai di come studiare possa essere appassionante. Con le lezioni e i materiali che ti saranno forniti dalla Scuola e che resteranno di tua proprietà, realizzerai tutte le esperienze previste dal programma di studio e inoltre costruirai il DIGILAB, il tuo laboratorio digitale da tavolo per tanti diversi circuiti applicativi (termometro digitale, contasecondi elettronico, chiave elettronica...). Al termine del Corso un Attestato testimonierà la tua preparazione. Spedisci il tagliando. Riceverai, gratis e senza impegno, una completa documentazione a colori.

Il DIGILAB, il laboratorio digitale che rimarrà di tua proprietà.



Scuola Radio Elettra
Via Stellone 5/R92 • 10126 Torino
Da trent'anni insegna il lavoro.

PER CORTESIA, SCRIVERE IN STAMPATELLO

SCUOLA RADIO ELETTRA Via Stellone 5/R92 10126 TORINO

Contrassegnate con una crocetta la casella relativa al corso o ai corsi che vi interessano.

<input type="checkbox"/> Elettronica radio TV (novità)	<input type="checkbox"/> Disegnatore meccanico progettista
<input type="checkbox"/> Radio stereo	<input type="checkbox"/> Esperto commerciale
<input type="checkbox"/> Televisione bianco e nero	<input type="checkbox"/> Impiegata d'azienda
<input type="checkbox"/> Televisione a colori	<input type="checkbox"/> Tecnico d'officina
<input type="checkbox"/> Elettrotecnica	<input type="checkbox"/> Motorista autoriparatore
<input type="checkbox"/> Elettronica industriale	<input type="checkbox"/> Assistente e disegnatore edile
<input type="checkbox"/> Amplificazione stereo	<input type="checkbox"/> Lingue
<input type="checkbox"/> Alta fedeltà (novità)	<input type="checkbox"/> Sperimentatore elettronico
<input type="checkbox"/> Fotografia	<input type="checkbox"/> Dattilografia (novità)
<input type="checkbox"/> Elettrauto	<input type="checkbox"/> Disegno e pittura (novità)
<input type="checkbox"/> Programmazione su elaboratori elettronici	<input type="checkbox"/> Cosmesi (novità)

Nome _____

Cognome _____

Professione _____ Età _____

Via _____ N. _____

Località _____

Cod. Post. _____ Prov. _____

Motivo della richiesta: per hobby per professione o avvenire

Tagliando da compilare, ritagliare e spedire in busta chiusa (o incollato su cartolina postale)

ELECTRONIC SHOP s.r.l.

VIA F. SEVERO, 22 - 34133 TRIESTE - TEL. 040/62321
VENDITA DIRETTA E PER CORRISPONDENZA



PREZZI VALIDI FINO AL 30.5.1983

CONDENSATORI MYLAR RADIALI - 100 Volt

1nF	L.	150
1.5nF	L.	150
1.8nF	L.	150
2.2nF	L.	150
2.7nF	L.	150
4.7nF	L.	150
5.6nF	L.	150
6.8nF	L.	150
8.2nF	L.	150
10nF	L.	150
12nF	L.	150
15nF	L.	150
22nF	L.	150
27nF	L.	150
33nF	L.	150
39nF	L.	150
56nF	L.	150
68nF	L.	150
82nF	L.	150
120nF	L.	200
150nF	L.	200
180nF	L.	200
220nF	L.	250
270nF	L.	300
330nF	L.	300
390nF	L.	300
470nF	L.	350

DISPONIBILI A MAGAZZINO COMPONENTI ATTIVI DELLE SEGUENTI CASE:

SGS - TEXAS - MOTOROLA - NATIONAL - FAIRCHILD - RCA - INTEL - EXAR
SPRAGUE - INTERSIL - MOSTEK - ECC.

... ED INOLTRE:

- RELÈ «FEME»;
- INTERRUUTORI, COMMUTATORI, PULSANTI «FEME»;
- STRUMENTINI DA PANNELLO;
- FUSIBILI RAPIDI E RITARDATI;
- PORTAFUSE DA PANNELLO E DA STAMPATO;
- DISSIPATORI TERMICI;
- SALDATORI «WELLER» E «PHILIPS»;
- BASETTE SPERIMENTALI SK 10;
- MANOPOLE PLASTICA ED ALLUMINIO;
- ZOCCOLI «TEXTOL» ZERO INSERTION FORCE;
- STAGNO «PHILIPS»;
- TRECCIA DISSALDANTE;
- PIASTRE SPERIMENTALI A FORATURA MODULARE;
- POMPETTE DISSALDANTI METALLICHE;
- PINZE, TRONCHESINI ED UTENSILI VARI PER L'ELETTRONICA;
- BOCCOLE, SPINE, MORSETTI, COCCODRILLI;
- PUNTALI, DISTANZIATORI;
- TUBETTO TERMORESTRINGENTE.

SI RAMMENTA INFINE LA VASTA E PRONTA DISPONIBILITÀ DI LETTERATURA TECNICA (DATA BOOK) DELLE SEGUENTI CASE:

SGS - MOTOROLA - FAIRCHILD - RCA - NATIONAL - AMD - INTEL

OFFERTA SPECIALE FINO AD ESAURIMENTO SCORTE

10 CONDENSATORI CERAMICI 4 PF 50 V	L.	350
SPRAY KONTAKT 60		
ORIGINALE - 220 ml	L.	5.000
SPRAY KÄLTE 75		
ORIGINALE - 200 ml	L.	4.000
SALDATORE STILO «WELLER» MAGNASTAT		
TCP 24 V 50 W	L.	49.000
COPRITRANSISTOR TO 3 PLASTICA	L.	240
RELÈ FEME FTA 001 23 05		
UNO SCAMBIO 12 V		
250 VCA - 5A - PIATTO	L.	2.950
MORSETTIERA COMPONIBILE		
MINIATURA PER CIRCUITO		
STAMPATO A 3 POLI		
PASSO 5 mm - 6 A - 220 V	L.	350
MCM 2114 P 20	L.	4.100

POTENZIOMETRI ROTATIVI		
Ø 6 mm		
2,2 K OHM LINEARE	L.	700
22 K OHM LINEARE	L.	700
1 K OHM x 2 LINEARE	L.	1.600
47 K OHM x 2 LINEARE	L.	1.600
1 M OHM x 2 LINEARE	L.	1.600

CAVO SCHERMATO		
RG58 C/U (al metro)	L.	400
CAVO SCHERMATO		
RG59 B/U	L.	500

MORSETTIERA A PRESSIONE PER CONNESSIONE SU CASSE ACUSTICHE, ECC.		
RETTANGOLARE DUE POLI	L.	1.000
RETTANGOLARE QUATTRO POLI	L.	1.600

COMMUTATORI ROTATIVI TERMINALI A SALDARE

(0,3 A - 125 V AC)		
1 SETTORE		
1 VIA 11 POSIZIONI	L.	1.000
1 VIA 12 POSIZIONI	L.	1.000
2 VIE 6 POSIZIONI	L.	1.000
3 VIE 4 POSIZIONI	L.	1.000
4 VIE 3 POSIZIONI	L.	1.000
6 VIE 2 POSIZIONI	L.	1.000
2 SETTORI		
2 VIE 12 POSIZIONI	L.	2.500
4 VIE 6 POSIZIONI	L.	2.500
8 VIE 3 POSIZIONI	L.	2.500

CONDENSATORI ELETTROLITICI VERTICALI

1uF 100 V	L.	100
2,2uF 50 V	L.	100
4,7uF 63 V	L.	100
10uF 35 V	L.	100
22uF 16 V	L.	100
22uF 50 V	L.	150
47uF 25 V	L.	150
100uF 16 V	L.	150
100uF 63 V	L.	250
220uF 16 V	L.	150
220uF 25 V	L.	200
220uF 63 V	L.	500
300uF 50 V	L.	550
470uF 16 V	L.	300
470uF 25 V	L.	300
1000uF 16 V	L.	450

TRIMMER CARBONE PIHER MODELLO PT10 - 0,1 W DISPONIBILI SIA PER MONTAGGIO VERTICALE CHE ORIZZONTALE (DA PRECISARE NELL'ORDINE)		
Ø 10,3 mm TOLLERANZA ± 20%	(PEZZO)	L. 200
100 - 220 - 470 - OHM		
1 - 2,2 - 4,7 - 10 - 22 - 47 - 100 - 220 - 470 K OHM		
1 - 2,2 - M OHM		

TRIMMER CARBONE PIHER MODELLO PT 25 - 0,25 W - TOLLERANZA ± 20% DISPONIBILI SIA PER MONTAGGIO VERTICALE CHE ORIZZONTALE (DA PRECISARE NELL'ORDINE)	(PEZZO)	L. 250
100 - 220 - 470 OHM		
1 - 2,2 - 4,7 - 10 - 22 - 47 - 100 - 220 - 470 K OHM		
1 M OHM		

COMPENSATORI CERAMICI - 250 V

2 - 6 PF	L.	400
3 - 12 PF	L.	400
4 - 20 PF	L.	400
6 - 25 PF	L.	400
10 - 40 PF	L.	400
10 - 60 PF	L.	400

1N 4001	L.	100
1N 4002	L.	100
1N 4003	L.	100
1N 4004	L.	100
1N 4007	L.	100
1N 4148	L.	50
1N 5402	L.	250
1N 5404	L.	250
1N 5406	L.	250
1N 5408	L.	250

MICROPROCESSORI

Z 80 CPU		
PLASTICO 2,5 MHz	L.	8.800
Z 80 PIO		
PLASTICO 2,5 MHz	L.	7.000
Z 80 CTC		
PLASTICO 2,5 MHz	L.	6.800
Z 80 DART		
PLASTICO 2,5 MHz	L.	13.500
Z 80 SIO O		
PLASTICO 2,5 MHz	L.	19.500
6800	L.	9.300
6802	L.	8.700
6840	L.	12.000
6845	L.	20.000
6850	L.	5.500
6852	L.	7.500

- Prezzi comprensivi di IVA - Imballo gratis - Consegna franco nostra sede - Spese di spedizione postale a carico del destinatario.

- Ordine minimo Lire 15.000 - Pagamento in contrassegno - Sconti per quantità - Chiuso il lunedì.

- Ditte, enti e società devono comunicare il numero di codice fiscale o della partita IVA per l'emissione della fattura.

... la validità dei prezzi già apparsi sulla rivista nei mesi precedenti.

LA SEMICONDUZIONE

via Bocconi 9, 20136 Milano - Tel. (02) 54.64.214 - 59.94.40 - Magazzino Deposito: Via Pavia 6/2 - Tel. 83.90.288

COMUNICATO IMPORTANTE PER I LETTORI

Questo mese - per questioni di tempi tecnici - non ci è possibile pubblicare le nuove pagine pubblicitarie.

ATTENZIONE

Per fare ordinazioni consultate le pagine di novembre, dicembre, gennaio e febbraio di ELETTRONICA 2000 - SPERIMENTARE - CQ ELETTRONICA ove troverete:

TRASFORMATORI - ALIMENTATORI - INVERTER - MOTORI - TRANSISTOR - RELÈ - INTEGRATI - ALTOPARLANTI - CROSSOVER - CASSE ACUSTICHE - AMPLIFICATORI - PIASTRE GIRADISCHI NORMALI E PROFESSIONALI - PIASTRE DI REGISTRAZIONE - NASTRI - CASSETTE - UTENSILERIA - STRUMENTI ED ATTREZZI e mille e mille altri articoli interessanti sia tecnicamente sia come prezzo.

A tutti coloro che ordineranno subito cercheremo di mantenere gli stessi prezzi malgrado tutti gli aumenti e svalutazioni in corso.

Chi vuol essere ancora più aggiornato può richiederci il CATALOGO GENERALE con tutte le suddette voci al quale aggiungiamo il CATALOGO REGALI NATALE (nel quale sono illustrati e presentati giocattoli tecnici, treni elettrici, orologi, articoli per la casa e per l'auto e mille altre bellissime occasioni in liquidazione)

I CATALOGHI SONO IN OMAGGIO

Vi chiediamo solo di allegare un francobollo da mille lire per le sole spese postali.

OPPURE

Compilando il tagliando allegato potrete usufruire delle seguenti offerte con una modica spesa di sole lire 5.000 sempre in francobolli.

Vi invio Lire.....per ricevere:

- CATALOGO OGGETTI REGALO E GIOCATTOLE TECNICI E TRENI ELETTRICI L. 1.000
- OFFERTA CP (120 condens. misti polic. poliest. pin-up cer. val. eff. L. 18.000) L. 5.000
- OFFERTA LD (15 led assortiti rossi/verdi, valore eff. L. 9.000) L. 5.000
- OFFERTA TR (20 transistor ass. BC BF 2N 1N val. eff. L. 12.000) L. 5.000
- OFFERTA RE (300 resistenze ass. da 1/4W fino a 2W val. eff. L. 15.000) L. 5.000
- OFFERTA CE (50 micro elettrolitici ass. da 1 a 1000 val. eff. L. 18.000) L. 5.000

NOME COGNOME VIA

CITTA CAP PROV.

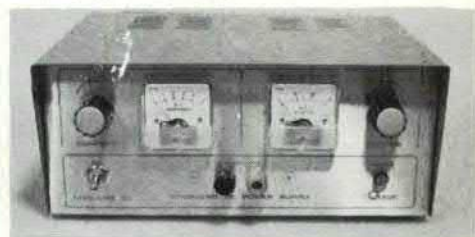
RICHIEDETECI IL CATALOGO



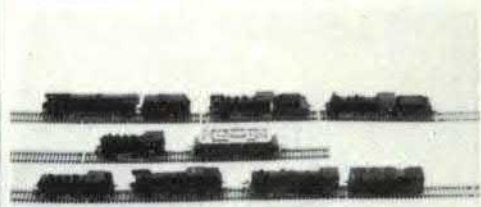
TWEETER, MID-RANGE E WOOFER HI-FI FAITAL, RCF, ITT, ORION E WUNDER



PIASTRE GIRADISCHI HI-FI CON TESTINA SHARP, BSR, GARRARD E LESA



ALIMENTATORI STABILIZZATI DA LABORATORIO DA 3 A 24 VOLT E CORRENTE 2 + 20 A INVERTER CC/CA DA 100 A 1000 W



TRENI ELETTRICI SCALA H0 PER COLLEZIONE E GIOCO

FAIRCHILD

REGA



**COMPONENTI
CON i BAFFI**

Distributori:

A.Z. ELETTRONICA
Via Varesina, 205
20156 MILANO
Tel. n. 02/3083912 - 3086931

ELETTRONICA RICCI 1 s.n.c.
Via Clerici, 104/106
21040 GERENZANO (Varese)
Tel. n. 02/9681708

ELETTRONICA RICCI 2 s.n.c.
Via Borghi, 14
21013 GALLARATE (Varese)
Tel. n. 0331/797016

ELECTRONIC SHOP s.a.s.
Piazza Soldini, 1
21053 CASTELLANZA (Varese)
Tel. n. 0331/503246

ELTRON s.n.c.
Via Monviso, 25
19100 LA SPEZIA
Tel. n. 0187/501186

SINTESI ELETTRONICA s.r.l. - Via Borghi, 14 - 21013 GALLARATE (Varese)

impari l'ELETTRONICA e sarà un uomo che vale di più

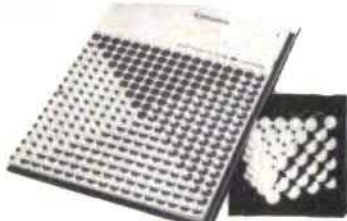
●Un metodo esclusivo di insegnamento a distanza, teorico-tecnico-sperimentale in 18 tappe, 18 fascicoli articolati, 11 materie●
●6 scatole di materiale per esperimenti (340 pezzi riutilizzabili). 43 speciali schemi di cablaggio per oltre 70 esperimenti di verifica●
●Esercizi e correzione personalizzata dei compiti, con commento. Certificato Finale●

ECCO I PRINCIPALI ARGOMENTI, FRA I 472 CHE COMPONGONO IL CORSO

sitcap 8001A

1ª TAPPA

Per cominciare, conoscerà l'atomo...



●La struttura atomica ●Gli elettroni e la corrente elettrica ●L'evoluzione delle telecomunicazioni

2ª TAPPA

Poi, per esempio, l'elettromagnetismo...

●La resistenza elettrica ●Le leggi che governano l'elettromagnetismo ●L'uso del nomogramma per il tecnico progettista

3ª TAPPA

L'uso degli strumenti di misura...

●Gli strumenti di misura: descrizione, caratteristiche, impieghi circuitali ●I collegamenti in serie ed in parallelo, con esperimenti pratici ●Principi e leggi per la soluzione dei circuiti misti

4ª TAPPA

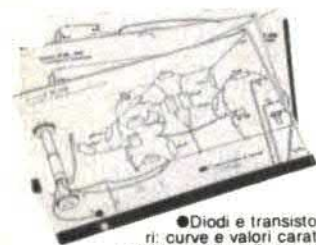
Ora arriva del nuovo materiale...



●Il transistor: tecnologia costruttiva, principi di funzionamento e circuito equivalente, pratica ●La cellula fotoelettrica al silicio ●Progetto dei sistemi di misura per amperometri e voltmetri

5ª TAPPA

Alcuni circuiti sperimentali...



●Diodi e transistor: curve e valori caratteristici ●Il diodo Zener ed il diodo ad effetto tunnel ●Esperimenti con il transistor

6ª TAPPA

Sa cosa è un convertitore?

●Principi costruttivi di un ohmmetro e di uno strumento multifunzione ●Il condensatore: principio, caratteristiche, applicazioni, funzionamento ●Costruzione di un convertitore di tensione a transistor

7ª TAPPA

Qui riceve dell'altro materiale...



●Funzionamento dei relè più conosciuti ●Esperimenti con tre diversi tipi di relè ●Circuiti di memoria realizzati con la logica dei contatti

8ª TAPPA

È arrivato all'antifurto...

●Impianti di segnalazione e di chiamata ●Impianti antifurto, di sicurezza, di sorveglianza ●Radar e sue applicazioni

9ª TAPPA

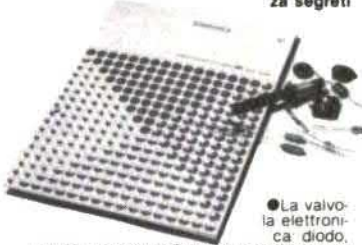
Il suo altoparlante...

●I microfoni: caratteristiche dei tipi più usati ●Gli altoparlanti: caratteristiche, note costruttive, impieghi particolari ●Impianto telefonico con batteria centrale ed apparecchi intercomunicanti



10ª TAPPA

Nuovo materiale e... valvole e filtri senza segreti



●La valvola elettronica: diodo, triodo, pentodo ●Sigle di identificazione delle valvole ●Registrazione e riproduzione fonografica

11ª TAPPA

Amplificatori, che passione!

●Funzionamento e parti costruttive dei giradischi ●Progettazione degli amplificatori a valvole ed a transistori ●La telescrivente e l'alfabeto internazionale telex

12ª TAPPA

Il computer funziona così...

●Tecnica di registrazione magnetica ●Costruzione di un circuito oscillante con bobina a reazione ●Le parti costruttive di un calcolatore elettronico



13ª TAPPA

Dentro il cinescopio...

●Circuiti elettrici non lineari: effetto tunnel e zener ●Funzionamento del tubo a raggi catodici (cinescopio) ●Montaggio di un circuito ricevitore con stadio di amplificazione



14ª TAPPA



Conoscete la radio?

●Radioricevitori ad amplificazione diretta, supereterodina, a onde ultracorte (UHF) ●Introduzione all'elettronica industriale, applicazioni speciali ●Le antenne: funzione, caratteristiche, forme, dimensionamento

15ª TAPPA

Ed ecco l'oscilloscopio!

●Caratteristiche e metodo d'impiego dell'oscilloscopio ●La tecnica della trasmissione di immagini ●Analisi dei circuiti elettronici di conteggio

16ª TAPPA

Dall'organo elettronico alle radiomisure...



●Creazione di note musicali con l'aiuto di circuiti elettronici ●Principi fisici dell'elettronica nucleare ●Caratteristiche dei radar impiegati in radiomisure e radiolocalizzazioni

17ª TAPPA

Le interessa il laser?

●L'effetto laser ●Principio di funzionamento del cinescopio a colori ●Struttura di uno studio televisivo

18ª TAPPA

L'elettronica di base non ha più segreti...



Dalla costruzione di una radio ad onde medie ai calcolatori elettronici, alle caratteristiche tecnologiche del circuito integrato, alle applicazioni... Adesso lei merita l'Attestato di studio e di profitto, perché sei davvero un uomo che vale di più!

Chieda subito un fascicolo in prova gratuita. Si convincerà della validità del metodo, della serietà del corso. E vedrà come, tappa per tappa, è importante la **correzione individuale dei compiti** da parte di tecnici qualificati (sempre per corrispondenza nella comodità di casa sua)

IST ISTITUTO SVIZZERO DI TECNICA

●L'IST è l'unico associato italiano al CEC (Consiglio Europeo Insegnamento per Corrispondenza, Bruxelles) ●L'IST insegna: ●Elettronica ●TV Radio ●Elettrotecnica ●Tecnica Meccanica

●Disegno Tecnico ●Calcolo col regolo (Informazioni su richiesta). ●L'IST non effettua MAI visite a domicilio. ●L'IST non le chiede alcuna "tassa" di iscrizione o di interruzione.

un fascicolo in prova gratis

Solo per posta e senza impegno, desidero ricevere un fascicolo in prova gratis del corso **Elettronica con esperimenti** e dettagliate informazioni. (Scrivo una lettera per casella)

Cognome _____

Nome _____ Età _____

Via _____ N. _____

C.A.P. _____ Città _____

Professione o studi frequentati _____ Prov. _____

Da ritagliare e spedire in busta chiusa a:
IST - ISTITUTO SVIZZERO DI TECNICA
 Via S. Pietro 49/43D - 21016 LUINO VA

Telefono: 0332/53 04 69
(dalle 8,00 alle 17,30)

SPEDISCA SUBITO IL TAGLIANDO

RONDINELLI COMPONENTI ELETTRONICI

via Bocconi 9 - 20136 Milano, tel. 02/589921

**VENDITA DIRETTA E PER CORRISPONDENZA
PREZZI SCONTATI SU TUTTA LA GAMMA DI INTEGRATI**

AN 075	7.000	AN 630	13.650	BA 634	6.300	HA 12002	4.200	LA 4160	5.750	MB 3702	7.000	TA 7102	7.350	TA 7502	5.200
AN 078	7.700	AN 640	13.300	BA 656	3.650	HA 12003	2.800	LA 4170	3.850	MB 3703	7.000	TA 7103	8.050	TA 7504	7.700
AN 100	7.000	AN 829	6.300	BA 658	5.950	HA 12012	3.150	LA 4190	5.900	MB 3705	4.200	TA 7104	7.650	TA 7604	10.150
AN 101	4.350	AN 915	6.300	BA 130C	4.600	HA 12013	8.400	LA 4200	3.700	MB 3708	5.950	TA 7108	3.700	TA 7607	8.850
AN 103	2.600	AN 1381	5.600	BA 1310	3.700	HA 12042	4.200	LA 4201	3.700	MB 3712	5.600	TA 7109	5.950	TA 7612	14.000
AN 105	6.300	AN 1384	5.600	BA 1320	3.350	HA 12402	4.900	LA 4202	5.600	MB 3730	11.200	TA 7110	5.600	TA 7613AP	7.000
AN 109	6.300	AN 5010	10.500	BA 1330	4.600	HA 12413	4.600	LA 4210	5.600	MB 3750	5.600	TA 7111	4.750	TA 7614AP	4.350
AN 115	3.700	AN 5111	14.000	BA 1350	3.500	HA 13377	6.300	LA 4220	3.650	MB 3751	7.000	TA 7118	3.900	TA 7616P	5.900
AN 127	5.600	AN 5120	10.500	BA 6104	5.600	LA 1111	2.300	LA 4230	5.800	MB 3756	6.000	TA 7119	5.950	TA 7617	16.100
AN 203	4.200	AN 5220	5.600	HA 1122	6.300	LA 1140	4.750	LA 4250	6.400	MB 3759	7.000	TA 7120	2.100	TA 7619	25.500
AN 206	5.450	AN 5260	11.200	HA 1123	11.200	LA 1150	2.250	LA 4270	6.000	MB 4204	2.800	TA 7122	2.250	TA 7622	16.450
AN 208	4.200	AN 5410	8.050	HA 1124	5.600	LA 1152	3.850	LA 4400	5.600	MB 6501	7.000	TA 7124	4.800	UPC 16	8.400
AN 209	11.000	AN 5431	5.250	HA 1125	3.850	LA 1201	2.500	LA 4410	5.600	MB 84011	4.200	TA 7129	2.100	UPC 17	9.950
AN 210	3.500	AN 5510	7.550	HA 1126	14.000	LA 1202	2.900	LA 4420	3.500	MSM4001	4.200	TA 7130	2.750	UPC 20	9.450
AN 211	3.900	AN 5551	2.900	HA 1128	3.600	LA 1210	3.350	LA 4422	3.500	MSM4011	2.800	TA 7136	2.100	UPC 23C	5.800
AN 213	3.500	AN 5620	11.200	HA 1137	3.650	LA 1220	5.600	LA 4430	3.500	PA 3001	21.000	TA 7137	2.800	UPC 27	5.600
AN 214Q	4.200	AN 5630	10.850	HA 1138	5.600	LA 1222	3.900	LA 4440	8.950	PA 3002	22.400	TA 7140	2.850	UPC 29C	12.500
AN 215	8.400	AN 5700	3.500	HA 1147	16.800	LA 1230	3.850	LA 4460	9.800	PA 3003	22.400	TA 7141	8.500	UPC 30	15.600
AN 217	3.500	AN 5710	3.900	HA 1151	3.650	LA 1231	5.250	LA 4461	9.800	PA 3004	25.900	TA 7142	9.100	UPC 41	6.850
AN 221	8.400	AN 5720	4.000	HA 1156	3.150	LA 1334	5.600	LA 4600	5.950	PA 3005	30.000	TA 7145	8.050	UPC 81C	18.200
AN 222	4.200	AN 5730	3.850	HA 1160	4.550	LA 1240	3.900	LA 5112	5.900	STK 011	12.250	TA 7146	5.900	UPC 141	2.800
AN 224	5.600	AN 6130	3.850	HA 1196	5.250	LA 1320	4.100	LA 7800	6.300	STK 013	18.200	TA 7147	11.350	UPC 358	2.800
AN 228	11.200	AN 6249	3.450	HA 1199	4.200	LA 1350	3.850	LA 1405	5.600	STK 014	21.700	TA 7148	8.200	UPC 410	4.200
AN 231	8.400	AN 6250	3.450	HA 1203	4.550	LA 1352	3.600	LD 1416	4.900	STK 015	14.350	TA 7149	7.700	UPC 554	4.600
AN 234	9.250	AN 6340	19.600	HA 1126	6.300	LA 1353	4.900	LD 3001	5.600	STK 016	16.450	TA 7150	4.750	UPC 555	2.250
AN 235	9.450	AN 8551	2.650	HA 1306	5.950	LA 1354	2.850	LD 3050	5.950	STK 018	17.150	TA 7154	9.100	UPC 558	5.000
AN 236	9.250	AN 8552	3.650	HA 1308	6.300	LA 1357	12.950	LD 3100	4.900	STK 020	15.400	TA 7155	4.900	UPC 562	9.800
AN 237	7.700	AN 7110	2.700	HA 1309	7.000	LA 1363	2.900	LD 3120	4.900	STK 025	18.900	TA 7156	4.550	UPC 563	4.600
AN 238	7.550	AN 7114	3.600	HA 1311	7.700	LA 1364	6.300	LD 3141	3.500	STK 030	24.500	TA 7157	3.800	UPC 566	2.200
AN 239	11.200	AN 7115	3.550	HA 1312	7.700	LA 1365	3.000	LD 3150	3.500	STK 035	31.500	TA 7159	4.800	UPC 574	2.650
AN 240	4.000	AN 7120	4.750	HA 1313	5.950	LA 1368	5.200	M 5106	4.200	STK 036	38.500	TA 7161	15.750	UPC 575C2	2.200
AN 241	5.600	AN 7130	4.200	HA 1314	5.900	LA 1369	4.700	M 5113	8.750	STK 040	17.850	TA 7162	10.200	UPC 576	5.950
AN 245	8.750	AN 7140	6.700	HA 1316	5.950	LA 1381	5.900	M 5115	6.500	STK 043	25.550	TA 7169	15.400	UPC 577	2.400
AN 247	6.300	AN 7145	7.700	HA 1318	8.400	LA 1383	5.900	M 5118	3.600	STK 050	51.800	TA 7173	15.250	UPC 578	11.200
AN 252	6.000	AN 7146	6.000	HA 1319	6.150	LA 1384	6.300	M 5121	6.300	STK 077	24.500	TA 7174	16.100	UPC 585	6.450
AN 253	3.100	AN 7150	5.600	HA 1322	4.900	LA 1385	5.950	M 5130	4.550	STK 080	26.600	TA 7176	7.700	UPC 587	8.600
AN 259	5.600	AN 7151	5.600	HA 1325	4.200	LA 1387	6.650	M 5131	4.550	STK 0030	15.400	TA 7193	15.800	UPC 592	3.650
AN 260	3.900	AN 7154	3.050	HA 1329	4.200	LA 1460	8.400	M 5132	4.350	STK 0035	26.600	TA 7200	4.750	UPC 595	3.900
AN 264	4.100	AN 7156	8.400	HA 1337	5.600	LA 1463	7.850	M 5134	4.800	STK 0039	19.500	TA 7201	5.500	UPC 596	3.850
AN 271	4.550	AN 7158	11.350	HA 1338	6.600	LA 1900	5.500	M 5135	5.700	STK 0040	16.100	TA 7202	5.600	UPC 1001	6.500
AN 274	4.550	AN 7213	3.850	HA 1339	5.750	LA 2100	6.650	M 5136	6.300	STK 0049	25.200	TA 7203	5.600	UPC 1009	6.650
AN 277	3.900	AN 7218	3.300	HA 1342	5.300	LA 2101	6.400	M 5138	3.500	STK 0050	18.200	TA 7204	3.800	UPC 1018	3.900
AN 282	9.800	AN 7310	3.150	HA 1350	7.700	LA 2200	4.150	M 5142	6.650	STK 0055	26.600	TA 7205	3.150	UPC 1020	6.500
AN 294	5.950	AN 7311	2.900	HA 1361	4.550	LA 2210	10.500	M 5143	7.000	STK 0059	18.550	TA 7206	4.200	UPC 1021	3.800
AN 295	11.200	AN 7410	3.500	HA 1366W	3.750	LA 2211	11.200	M 5146	7.000	STK 413	18.200	TA 7207	3.500	UPC 1024	2.100
AN 301	12.600	BA 301	2.100	HA 1366WR	3.750	LA 3115	2.950	M 5151	4.550	STK 415	18.100	TA 7208	3.850	UPC 1025	5.950
AN 302	13.800	BA 302	2.250	HA 1367	7.500	LA 3120	3.150	M 5152	2.800	STK 430	18.200	TA 7209	5.900	UPC 1026	3.800
AN 303	12.600	BA 306	3.850	HA 1368	5.000	LA 3122	3.200	M 5155L	4.900	STK 433	13.850	TA 7210	7.900	UPC 1028	2.650
AN 305	12.600	BA 308	2.250	HA 1368W	5.000	LA 3133	3.200	M 5155P	4.900	STK 435	13.850	TA 7211	4.600	UPC 1030	4.900
AN 308	4.900	BA 311	2.650	HA 1370	9.100	LA 3150	1.800	M 5153	4.200	STK 437	18.550	TA 7212	4.600	UPC 1031	4.550
AN 303	6.300	BA 312	3.500	HA 1372	4.900	LA 3151	10.500	M 5186	9.100	STK 439	19.250	TA 7213	3.850	UPC 1032	2.650
AN 315	4.750	BA 313T	2.650	HA 1374	8.400	LA 3155	3.500	M 5192	7.000	STK 459	19.250	TA 7214	9.100	UPC 1035	5.600
AN 316	9.650	BA 317	5.600	HA 1377	9.450	LA 3160	2.650	M 5194	8.750	STK 463	25.200	TA 7215	9.100	UPC 1130	8.050
AN 317	5.600	BA 318	4.200	HA 1385	7.700	LA 3161	2.950	M 51011	11.200	T 1400	26.600	TA 7216	8.250	UPC 1151	4.200
AN 318	15.400	BA 328	2.600	HA 1388	14.500	LA 3300	3.850	M 51171	7.000	TA 4005	5.600	TA 7217	4.200	UPC 1154	5.200
AN 320	7.000	BA 329	4.900	HA 1389	4.900	LA 3301	2.950	M 51301	5.950	TA 7020	6.300	TA 7222	4.200	UPC 1155	4.550
AN 326	4.350	BA 333	2.800	HA 1389R	4.900	LA 3310	4.900	M 51381	5.600	TA 7024	6.650	TA 7223AP	5.450	UPC 1156	3.850
AN 328	5.600	BA 335	3.350	HA 1392	8.400	LA 3350	3.200	M 51501	10.850	TA 7027	8.400	TA 7224	8.750	UPC 1158	4.200
AN 331	5.600	BA 401	3.350	HA 1394	14.000	LA 3360	5.600	M 51512	4.950	TA 7037	7.100	TA 7225	9.450	UPC 1161	4.200
AN 340	4.000	BA 402	8.250	HA 1397	11.900	LA 3361	3.300	M 51513	3.800	TA 7045	5.250	TA 7226	4.750	UPC 1163	3.350
AN 228	11.200	BA 403	2.950	HA 1398	11.900	LA 3365	3.450	M 51514	5.200	TA 7051	8.900	TA 7227P	9.450	UPC 1167	5.100
AN 231	8.400	BA 501	4.200	HA 1406	1.700	LA 3370	4.750	M 51515	6.650	TA 7054	6.500	TA 7228	5.700	UPC 1171	3.900
AN 234	9.250	BA 511	3.000	HA 1452	3.150	LA 3380	8.000	M 51516	6.450	TA 7055	5.300	TA 7229	8.050	UPC 1173	4.550
AN 235	9.450	BA 514	3.200	HA 1457	2.100	LA 4000	12.600	M 51517	8.750	TA 7060	1.950	TA 7230	7.700	UPC 1176	5.150
AN 236	9.250	BA 516	2.950	HA 11120	5.950	LA 4010	4.250	M 51521	2.950	TA 7061	2.250	TA 7237AP	8.400	UPC 1178	5.150
AN 237	7.700	BA 518	3.200	HA 11122	5.250	LA 4030	3.500	M 51522L	3.100	TA 7062	3.850	TA 7302	8.400	UPC 1181	3.500
AN 238	7.550	BA 521	3.000	HA 11123	5.250	LA 4031P	3.650	M 51903	8.400	TA 7063	1.950	TA 7303	2.950	UPC 1182	3.500
AN 342	8.750	BA 523	4.200	HA 11211	5.950	LA 4032	3.700	M 53203	2.250	TA 7064	4.000	TA 7311	5.600	UPC 1183	4.550
AN 355	9.800	BA 524	4.550	HA 11215A	12.600	LA 4051	4.200	M 53205	2.700	TA 7066	2.650	TA 7310	2.650	UPC 1185	8.050
AN 360	3.850	BA 526	3.600	HA 11219	5.600	LA 4100	2.800	M 53206	2.800	TA 7069	2.850	TA 7312	2.800	UPC 1186	2.950
AN 362	4.200	BA 527	2.950	HA 11221	8.400	LA 4101	2.800	M 53273	2.800	TA					



ANTENNE lemm V3

CARATTERISTICHE TECNICHE

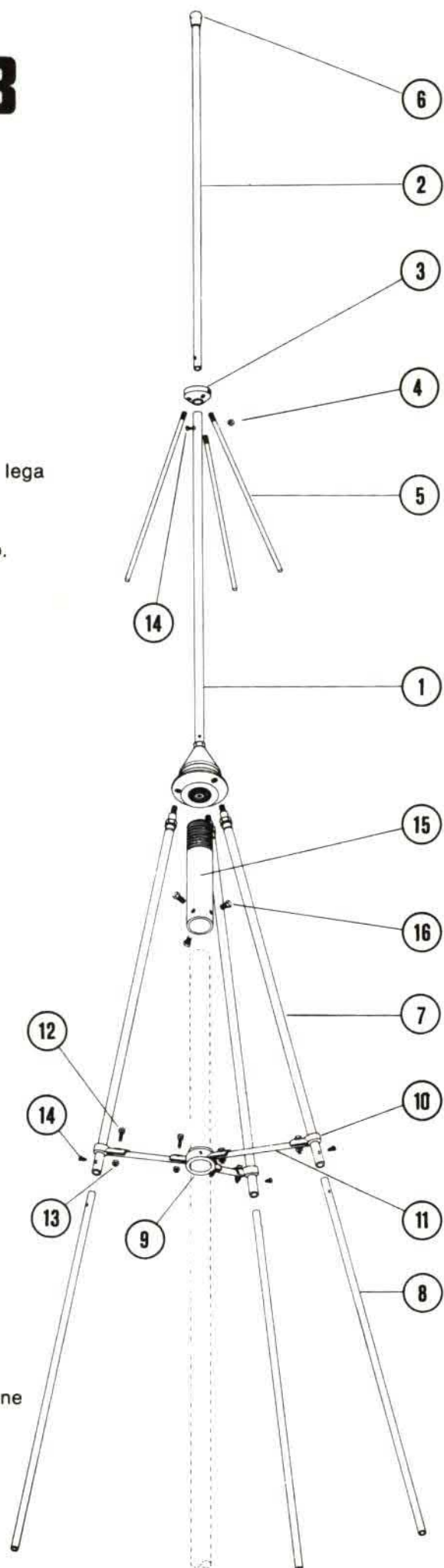
Impedenza	— 50 Ω
Frequenza	— 26-28 MHz
Guadagno su dipolo isotropico	— 7 dB
Potenza massima applicabile	— 1000 W
SWR massimo	— 1:1,1 - 1:1,5
Resistenza al vento	— 150/170 km/h
Altezza antenna	— 550

Il materiale impiegato nella costruzione dell'antenna è in lega leggera anticorrosione ad alta resistenza meccanica.
L'isolante a basso delta.

Per il montaggio dell'antenna **lemm V3** seguire il disegno.

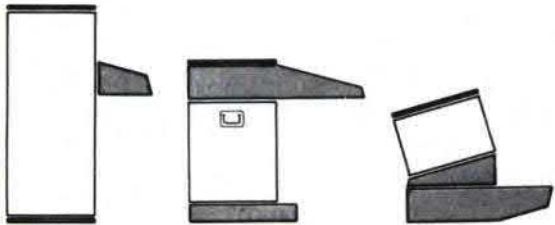
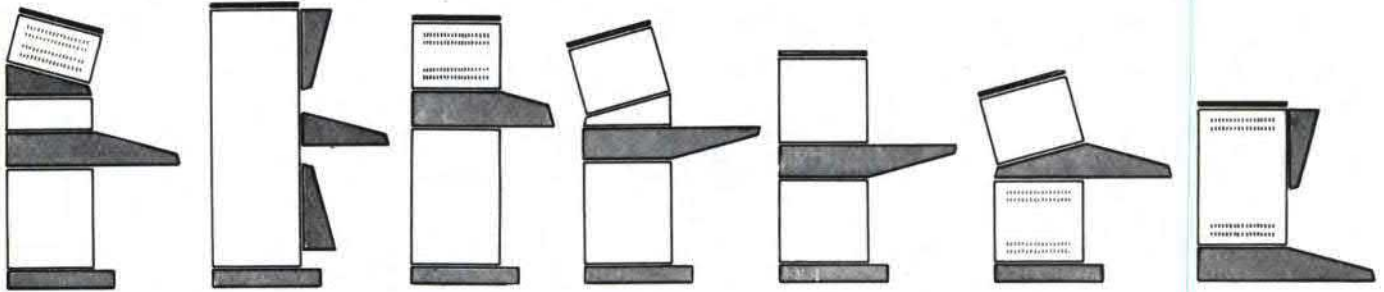
Descrizione del materiale nella confezione dell'antenna:

- ① 1 radiale centrale completo di base
- ② 1 prolunga o 2^a sezione per radiale centrale
- ③ 1 base in alluminio per radiali antidisturbo
- ④ 3 dadi M5 per radiali antidisturbo
- ⑤ 3 radiali antidisturbo
- ⑥ 1 chiusura in gomma per radiante centrale
- ⑦ 3 radiali inferiori completi di portaradiale
- ⑧ 3 prolunghe o 2^a sezioni per radiali inferiori
- ⑨ 1 supporto in plastica a tre vie
- ⑩ 3 supporti laterali in plastica
- ⑪ 3 distanziali in alluminio
- ⑫ 6 viti TE M4x20
- ⑬ 6 dadi M4
- ⑭ 4 viti autofilettanti 3x9
- ⑮ 1 tubo filettato 1" gas da utilizzarsi come riduzione per vari diametri di tubi
- ⑯ 3 viti TE M6x20 per tubo 1" gas





DISTRIBUTORI: ANCONA G.P. tel. 85813 - AREZZO EL. MARKET tel. 355397 - ASTI L'ELETTRONICA tel. 31759 - BERGAMO C.&D. tel. 249026 - BOLOGNA ELCONTROL tel. 265818 - RADIOFORNITURE tel. 263527 - TOMMESANI tel. 550781 - BOLZANO ELECTRONIA tel. 26631 - BRESCIA DETAS tel. 362304 - CANTU EMMEPI tel. 705075 - CASSANO D'ADDA NUOVA EL. tel. 62123 - CASSANO MAGNAGO (VA) COSMEL tel. 203107 - CASTELLANZA (VA) VEMATRON tel. 504064 - CATANIA RENZI tel. 447377 - CESENA (FO) MAZZOTTI tel. 302528 - CHIETI R.T.C. tel. 64891 - COMO ELPRO tel. 558959 - CORTINA MAKS tel. 3313 - CREMONA TELECOMPONENTI tel. 411175 - FIRENZE PAOLETTI tel. 294974 - GENOVA DE BERNARDI tel. 587416 - GORIZIA B. & S. tel. 32193 - GROSSETO EL. MARKET tel. 411090 - IMPERIA SICUR. EL. tel. 272751 - LATINA ZAMBONI tel. 45288 - LIVORNO G.R. tel. 806020 - MANTOVA C.D.E. tel. 364592 - MILANO MELCHIONI tel. 5794 - FRANCHI tel. 2894967 - SOUND tel. 3493671 - MONZA EL. MONZESE tel. 23153 - NAPOLI PIRO tel. 264885 - NOVARA CEEMI tel. 35781 - PADOVA BALLARIN tel. 654500 - PIACENZA BIELLA tel. 384741 - REGGIO EMILIA RUC. EL. tel. 485255 - RIMINI BEZZI tel. 52357 - ROMA REFIT tel. 464217 - SASSUOLO EL. COMPONENTS tel. 802159 - S. DANIELE FRIULI FONTANINI tel. 957146 - TARANTO RA. TV. EL. tel. 321551 - TERAMO DE DO tel. 53331 - TERNI TELERADIO tel. 55309 - TORINO CARTER tel. 597661 - DURANDO tel. 7396495 - TORTORETO LIDO (TE) DE DO tel. 78134 - TRENTO EL. TAIUTI tel. 21255 - TREVISO RADIOMENEGHEL tel. 261616 - TRIESTE RADIOTRIESTE tel. 795250 - USMATE (MI) SAMO tel. 671112 - VARESE MIGLIERINA tel. 282554 - VERONA MAZZONI tel. 574104 - VICENZA ADES tel. 505178 - VIGEVANO GULMINI tel. 74414



Una novità a livello mondiale:
serie **STANDARD INTERNATIONAL**

Una serie di elementi costruttivi
che, utilizzati come **moduli
componibili**, permettono una
infinita varietà di modelli.



AUTOMAZIONE

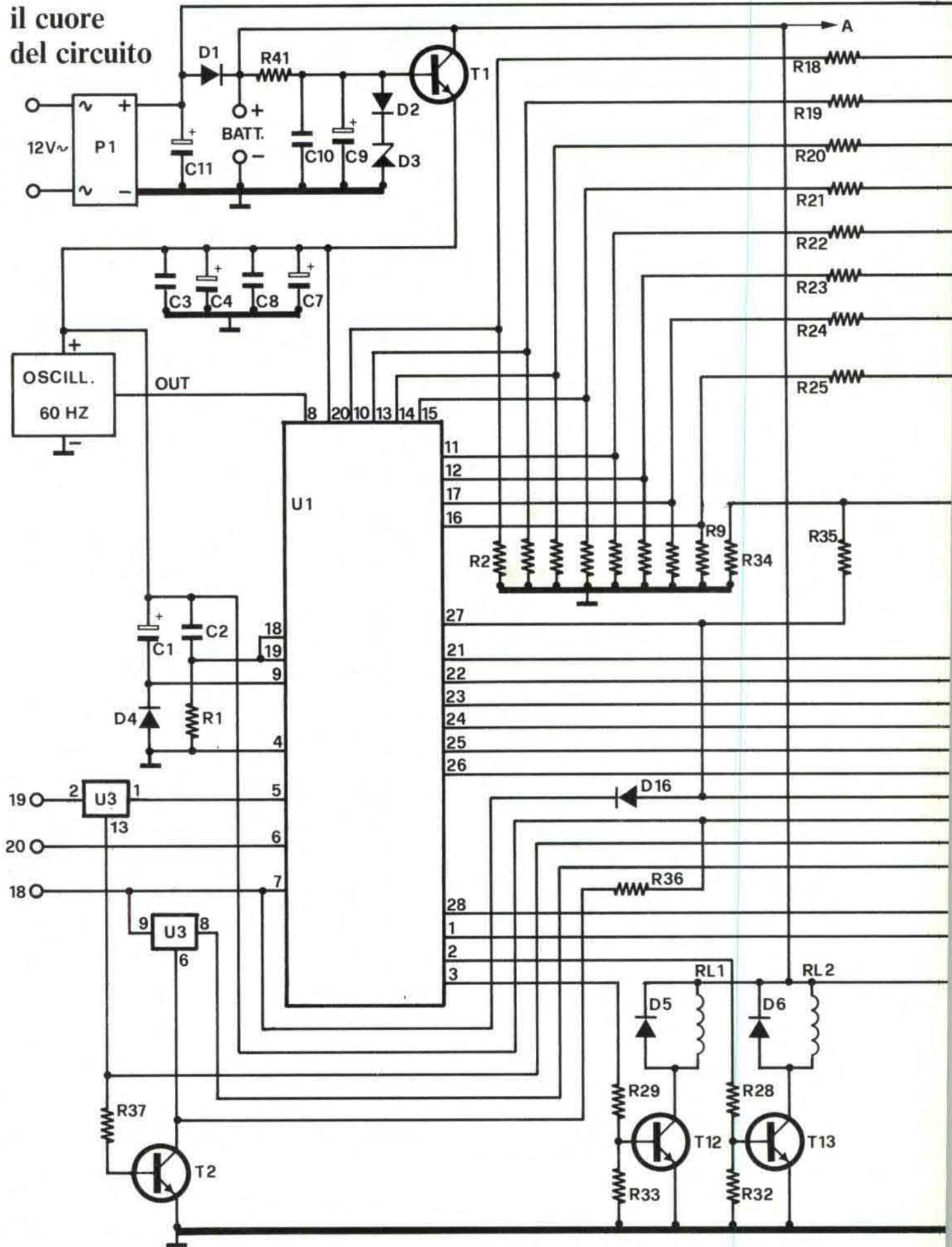
Timer Programmabile

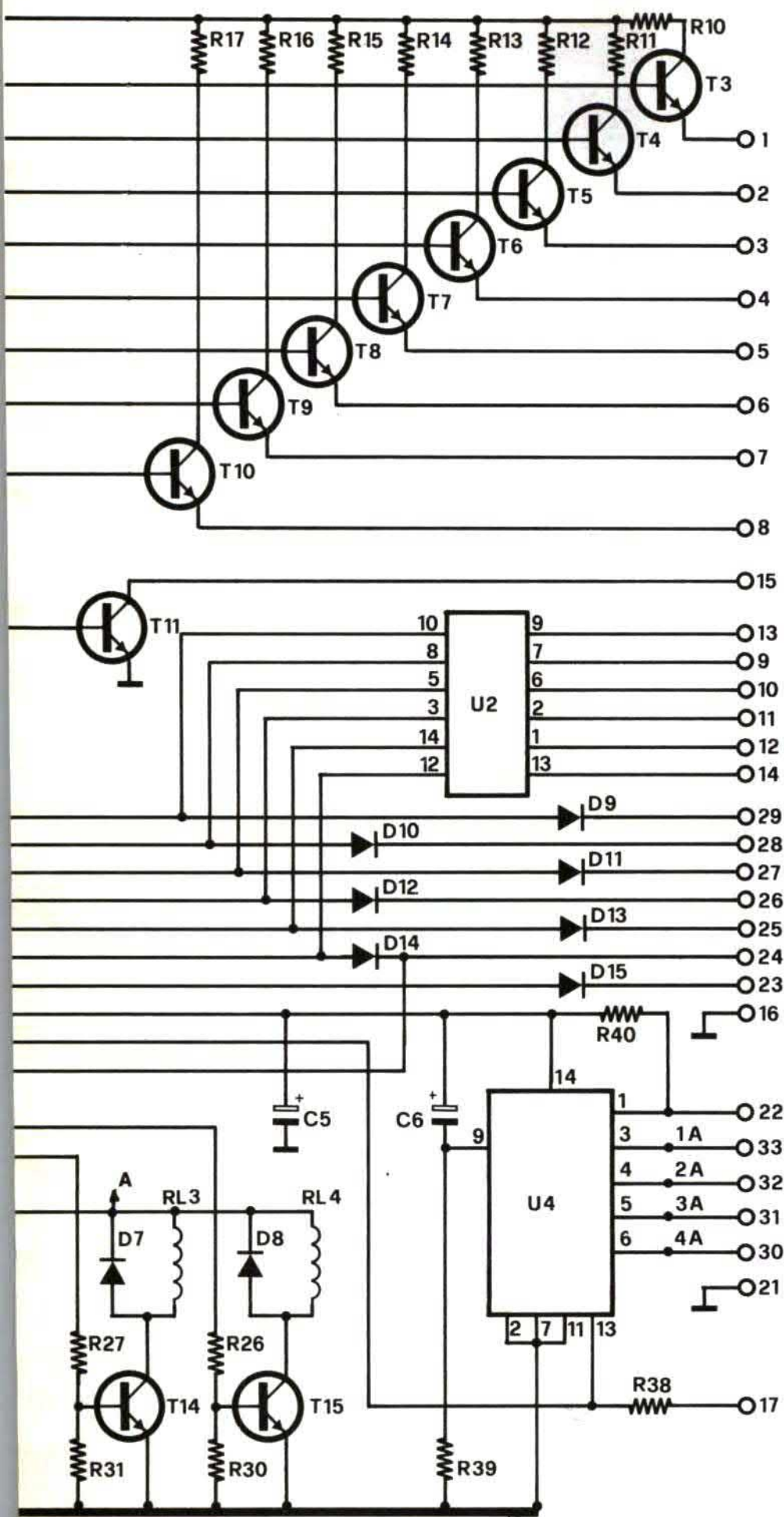
20 PASSI DI PROGRAMMA PER ACCENDERE E SPEGNERE QUATTRO ELETTRODOMESTICI DURANTE LA SETTIMANA, CHE SIATE A CASA O NO. OLTRE CHE TIMER È ANCHE UN PRECISO OROLOGIO CHE INDICA ORA E GIORNO DELLA SETTIMANA. NON TEME I BLACK OUT E FUNZIONA ANCHE IN ASSENZA DELLA TENSIONE DI RETE.



Ricordate il Super Timer Robot presentato nell'ottobre dell'81? Era un timer programmabile (utilizzava l'ormai famoso TMS 1121 della Texas Instruments) che consentiva di programmare, giornalmente o settimanalmente, un numero elevato di funzioni e che disponeva di quattro uscite alle quali collegare altrettanti carichi da accendere o spegnere nel corso della settimana. Sull'onda del successo di quel progetto abbiamo pensato di proporre un nuovo timer programmabile con un numero di funzioni ancora superiore e con una maggiore precisione di funzionamento. Tra gli inconvenienti, se così li possiamo chiamare, del vecchio progetto il principale era dato dalla scarsa precisione dell'oscillatore interno che entrava in funzione quando veniva a mancare la tensione di rete. Questo oscillatore, essendo un semplice astabile, era soggetto a variazioni della frequenza d'uscita dovute alla bassa frequenza di funzio-

il cuore del circuito



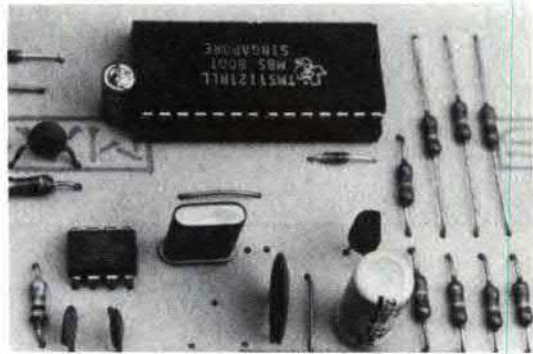


namento, alla tolleranza dei componenti ed anche al grado di umidità dell'aria. In questo nuovo dispositivo abbiamo eliminato questo inconveniente dotando il circuito di un oscillatore quarzato che funziona sia in presenza che in assenza della tensione di rete garantendo sempre una elevatissima precisione. Un altro problema, che ci è stato riferito da numerosi lettori, era costituito dal fatto che la tastiera con tutti quei pulsanti rappresentava una notevole attrazione per i bambini e non solo per quelli con la conseguenza che, a furia di toccare per «vedere cosa succede» il programma impostato per la settimana andava a pallino. E allora ecco ancora una volta la soluzione da Elettronica Duemila: la tastiera protetta da una combinazione. Solo chi conosce la combinazione (il costruttore) può abilitare la tastiera e provvedere alla programmazione del timer; normalmente premendo qualsiasi tasto non succede assolutamente nulla e il dispositivo mantiene inalterato il programma a suo tempo impostato. Un'altra novità è rappresentata dalla possibilità di avere in kit l'apparecchio cosa questa che riteniamo faccia molto piacere sia ai... pigri che a coloro che abitano lontano dai grossi centri e che hanno difficoltà nel reperire i componenti necessari alla realizzazione. Ma non è finita qui. Se osservate più da vicino le foto del prototipo potrete rendervi conto che non ci sono praticamente collegamenti tra la sezione di controllo, i visualizzatori e la parte del circuito più propriamente elettronica. Ciò grazie alla particolare concezione con cui sono studiati i circuiti stampati sui quali sono montati tutti i componenti elettronici dai pulsanti ai relé, dai display ai led. Ma vediamo ora quali sono le più importanti funzioni di questo nuovo timer programmabile:

- Orologio con base dei tempi a quarzo.
- 20 programmi memorizzabili nell'arco della settimana o di un

COME FUNZIONA

Pur svolgendo numerosissime funzioni, il circuito è stato risolto con un numero di componenti relativamente ridotto. Il «cuore» di tutto il sistema è l'ormai notissimo integrato della Texas TMS1121. Questo dispositivo pilota quattro display a sette segmenti per la visualizzazione dell'ora e delle funzioni, numerosi led per l'indicazione del giorno e dello stato delle uscite oltre, naturalmente, alle quattro uscite che nel nostro caso controllano altrettanti relé ai quali sono collegati i dispositivi da attivare e disattivare nel corso della settimana. Il circuito mediante il



quale è possibile programmare il timer è una tastiera codificata a 21 pulsanti ad ognuno dei quali corrispondono una o più funzioni. La frequenza di clock è generata da un oscillatore quarzato che garantisce una elevata precisione. Il tutto funziona con la tensione di rete; una

batteria in tampone evita che, a causa di una improvvisa mancanza della tensione di rete, il dispositivo si «dimentichi» il programma impostato. Per facilitare il montaggio tutti i componenti (compresi quindi i display e i pulsanti) sono montati su due basette.

singolo giorno.

- Visualizzatore di tutti i programmi impostati ed esistenti in memoria.
- Indicazione del giorno della settimana e del pomeriggio (PM) o della mattina (AM).
- Protezione della tastiera mediante codificazione della stessa.
- Quattro uscite indipendenti.

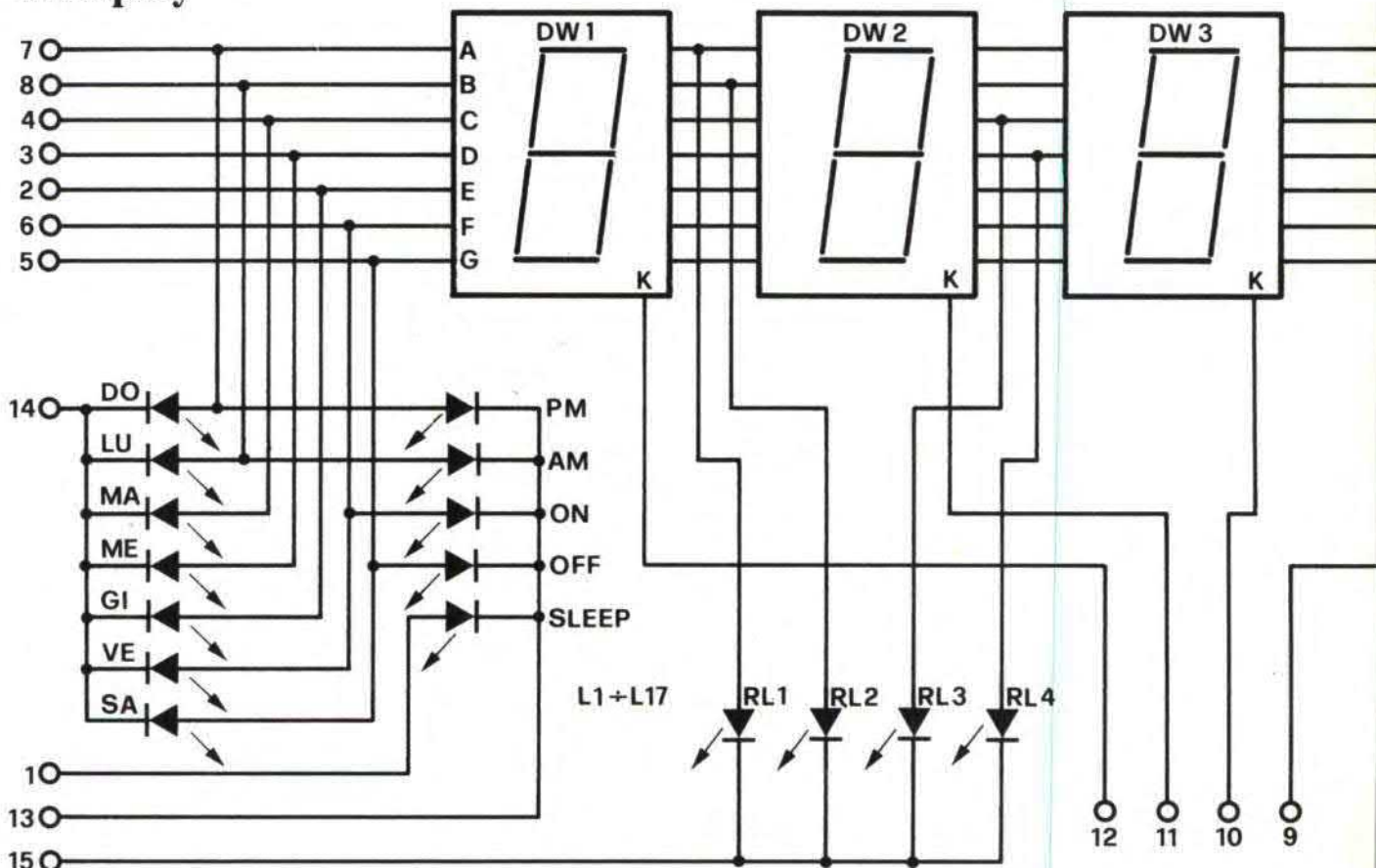
— Batteria in tampone per evitare la cancellazione della memoria in caso di mancanza della tensione di rete.

— Montaggio realizzato su due sole basette.

Il «cuore» del circuito è ovviamente il solito integratore TMS 1121: vediamo ora più da vicino il circuito elettrico per poi occu-

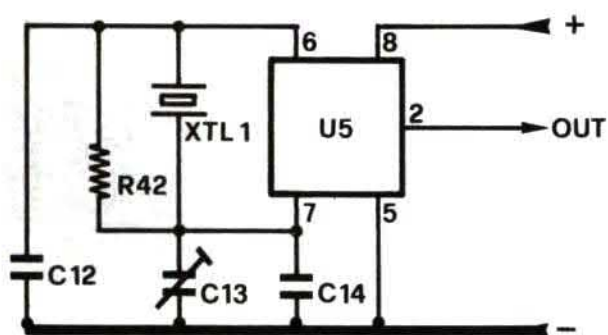
parci della costruzione e della programmazione. L'alimentazione è ottenuta dalla rete mediante un trasformatore con secondario a 12 volt. La tensione alternata viene raddrizzata da un ponte di diodi e la tensione continua di uscita (filtrata da un condensatore elettrolitico da 470 μ F) alimenta direttamente i transistor

il display



che pilotano i segmenti dei quattro display nonché la restante parte del circuito di alimentazione. Dopo il diodo D1 è presente una batteria tampone (una ricaricabile da 12 volt-1 ampère) ed uno stadio stabilizzatore che fa capo al transistor TIP 31. La tensione non stabilizzata pilota i quattro stadi di uscita che fanno capo ai relé mentre quella stabilizzata (presente sull'emettitore del transistor) alimenta gli altri integrati. In caso di mancanza della tensione di rete la batteria tampone provvede a mantenere sotto tensione il TMS 1121, le uscite e l'oscillatore; non funzionano invece i display. Con questo accorgimento è possibile rendersi conto della mancanza della tensione di rete mentre, nonostante ciò, il TMS continua a funzionare attivando nei tempi e nei modi previsti le quattro uscite. L'oscillatore genera un segnale a 60 Hz partendo da un quarzo da 3932,16 KHz; il segnale generato dallo stadio di oscillazione vero e proprio viene diviso dal contatore U5

L'OSCILLATORE

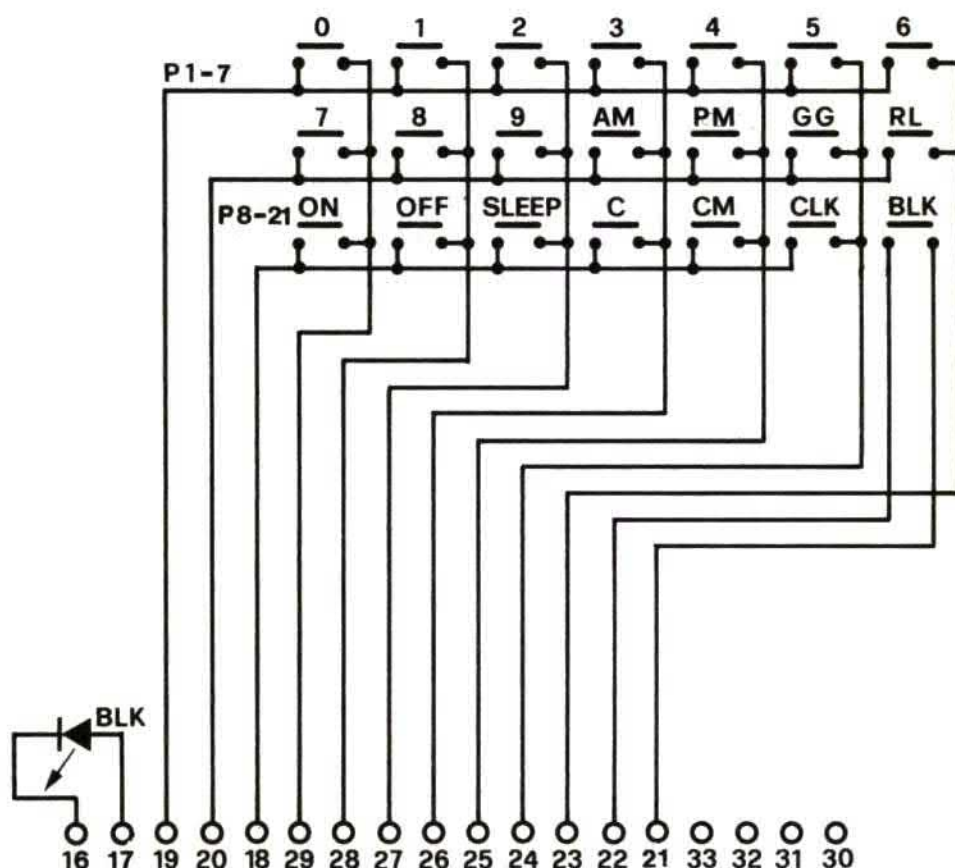


Compito di questo circuito è quello di generare il segnale a 60 Hz necessario al funzionamento del TMS1121. L'oscillatore utilizza un quarzo tagliato a 3,93216 MHz ed un divisore del tipo 16938. L'alta frequenza di oscillazione garantisce una elevata precisione dell'orologio. Quarzo e integrato possono essere richiesti alla Gray Electronics via N. Bixio 32, 22100 Como.

in modo da avere in uscita, e quindi all'ingresso del TMS, la frequenza necessaria al funzionamento di quest'ultimo. Il circuito per la protezione della tastiera fa capo agli integrati U4 e U3. Il primo, un LS 7220, dispone di quattro ingressi contraddistinti dalle sigle 1A, 2A, 3A e 4A, ingressi che debbono essere azio-

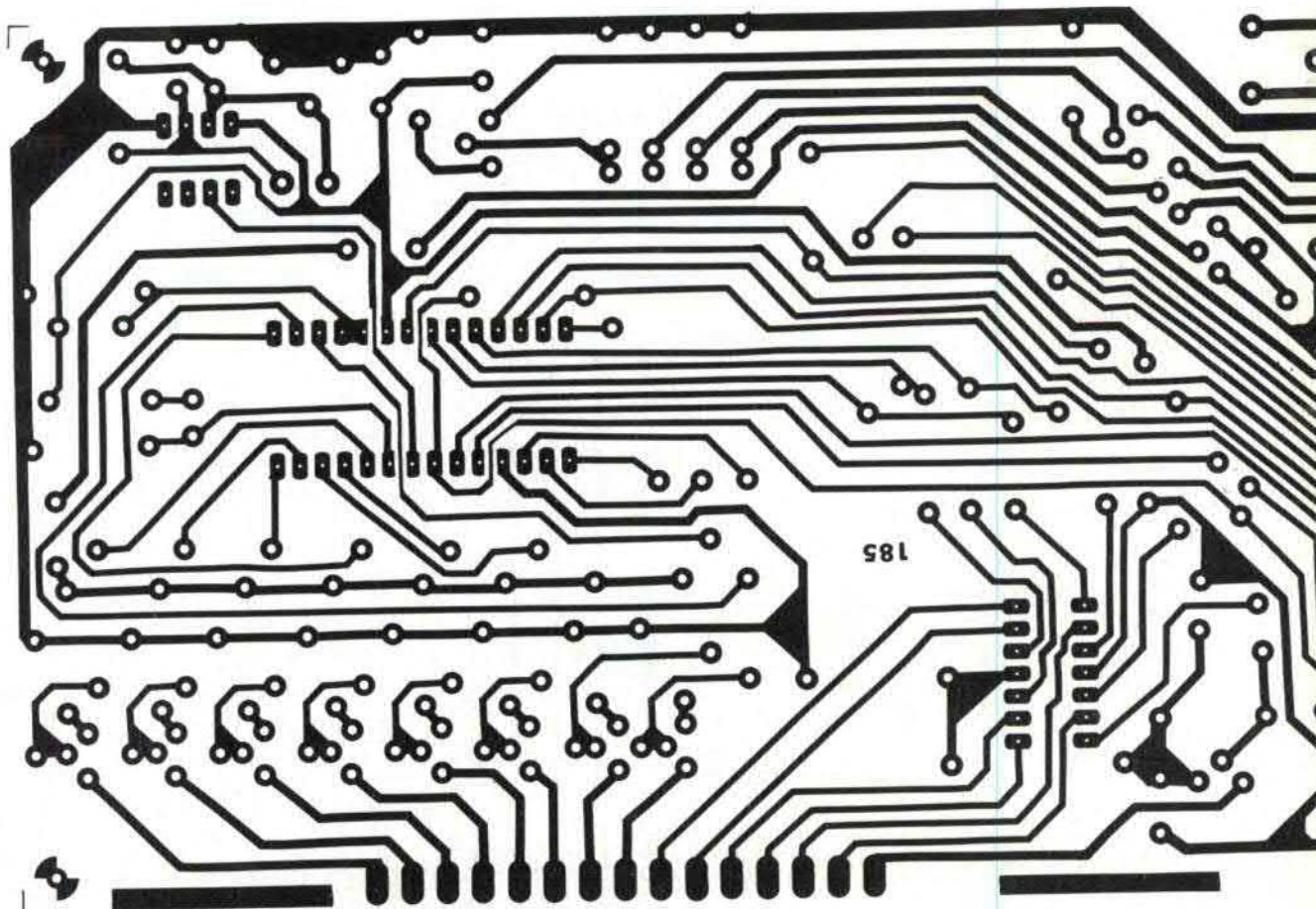
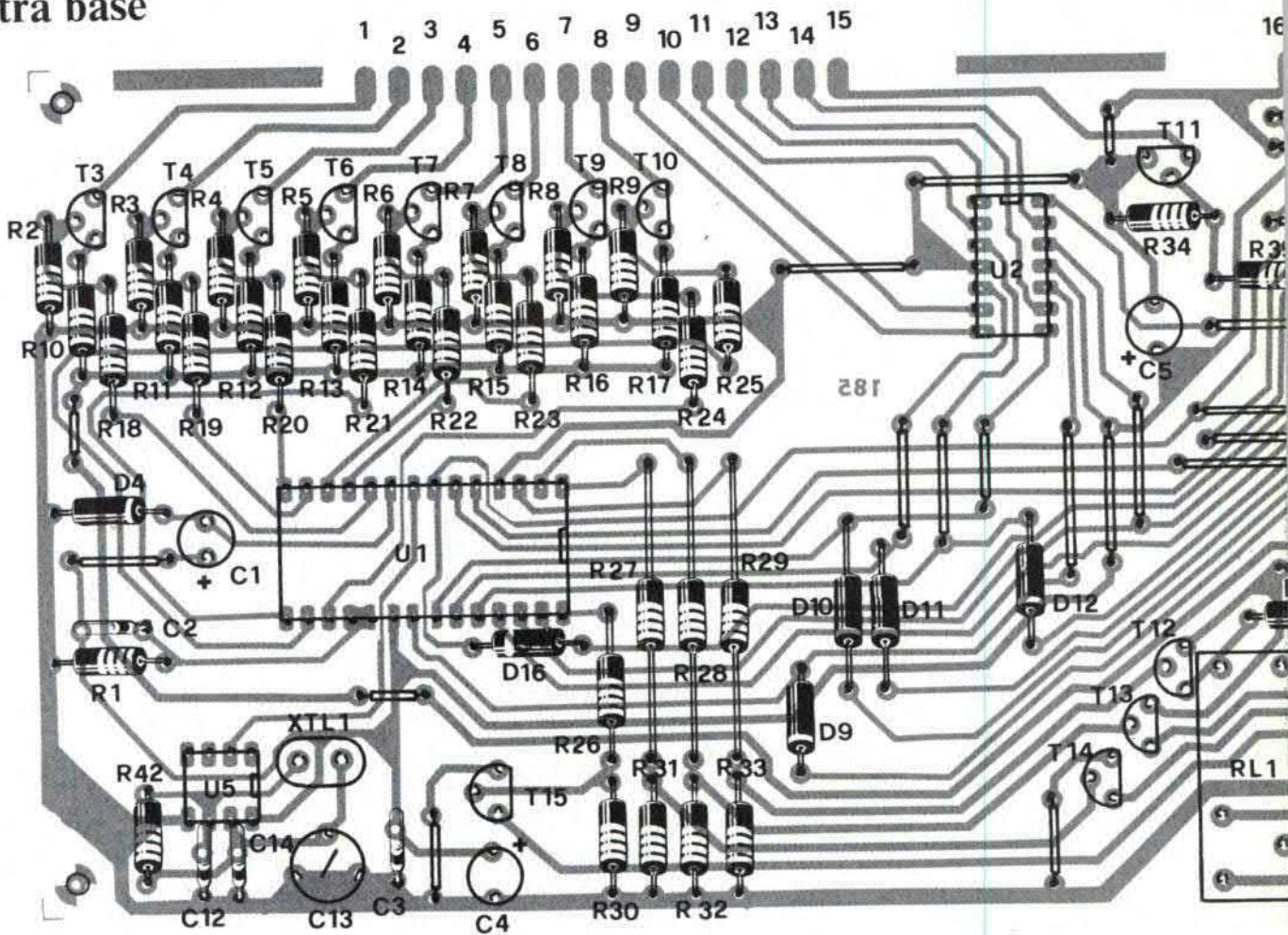
nati in sequenza mediante quattro pulsanti per ottenere lo sblocco della tastiera. Per utilizzare la stessa tastiera per generare la sequenza è necessario che i pulsanti collegati ai punti in questione siano del tipo a due vie. Come vedremo meglio in seguito è possibile scegliere qualsiasi tipo di sequenza: nel nostro prototipo

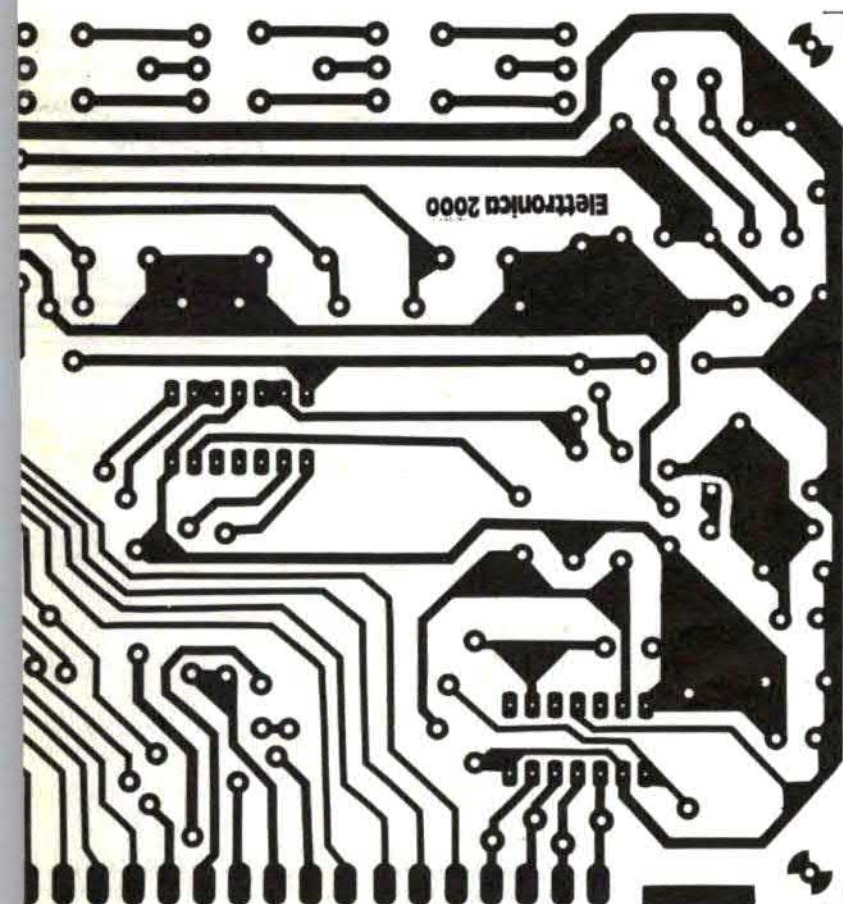
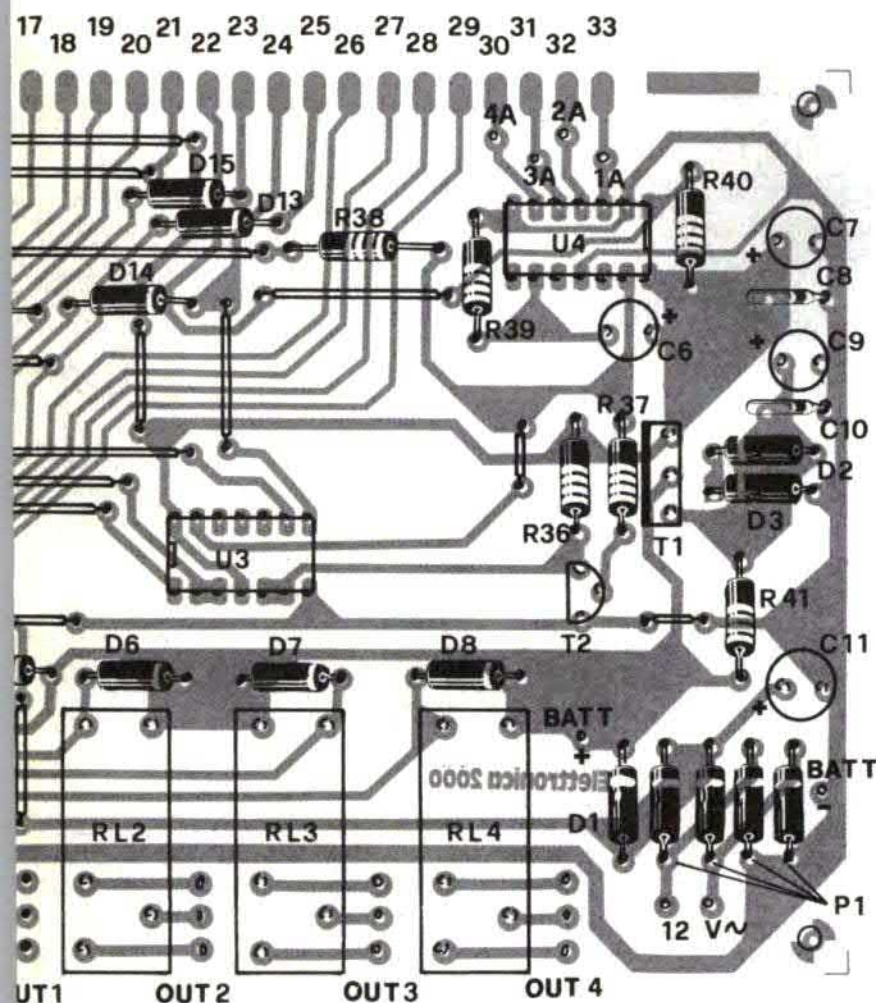
la tastiera



Per visualizzare l'ora e le funzioni vengono impiegati 4 FND500 e 17 led.

la piastra base





la tastiera si attiva premendo in ordine i primi quattro pulsanti. Per disattivare la tastiera è necessario premere il pulsante BLK che provoca il reset dell'integrato U4. Vediamo ora quali sono le funzioni dei 21 tasti:

O/E.D. = Ogni giorno o n. 0;

1/DO = Domenica o n. 1;

COMPONENTI

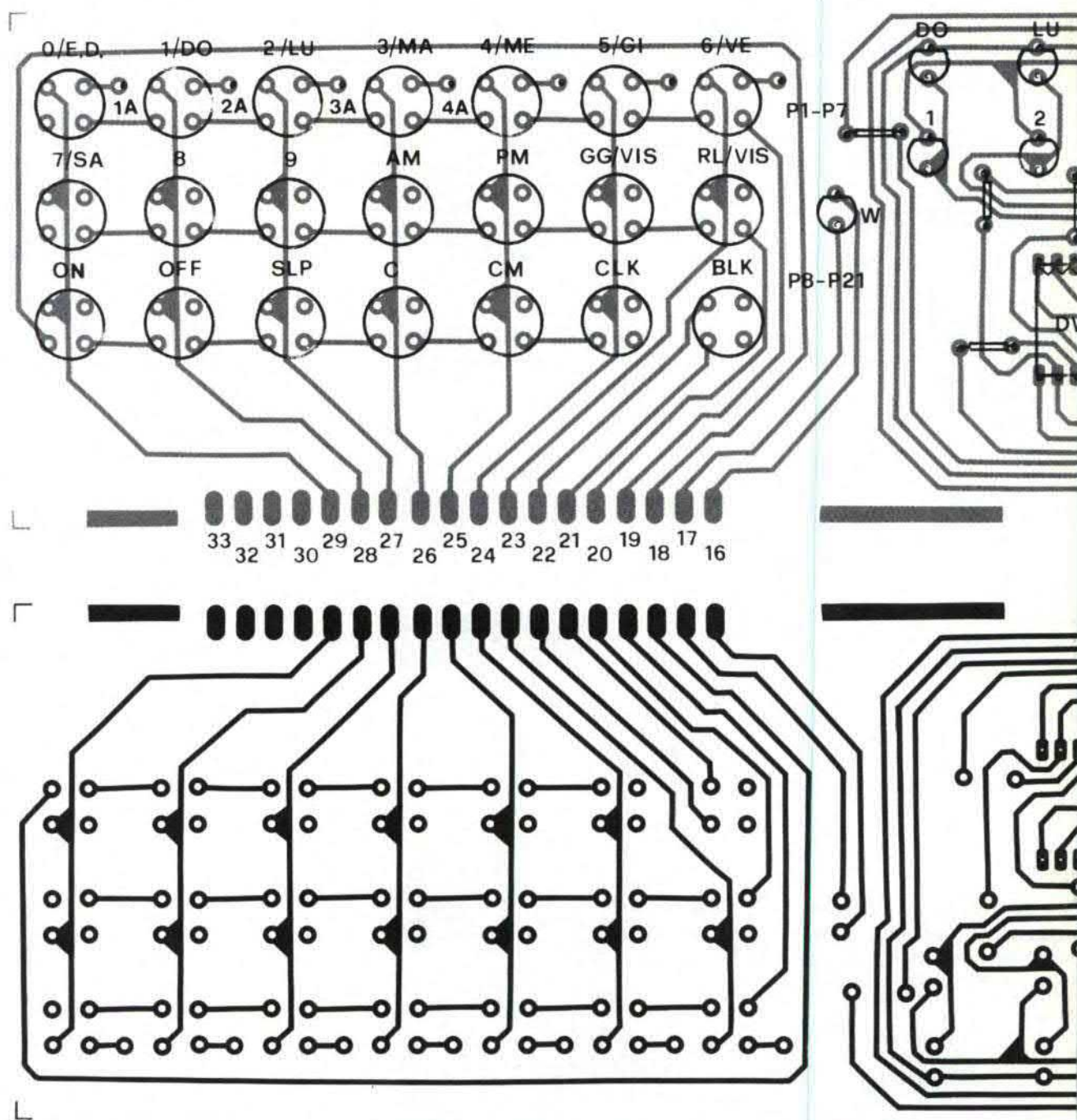
- R1 = 47 Kohm
 - R2-R9 = 10 Kohm
 - R10-R17 = 120 Ohm 1/2 W
 - R18-R25 = 470 Ohm
 - R26-R37 = 6,8 Kohm
 - R38 = 390 Ohm
 - R39 = 1,8 Kohm
 - R40 = 3,3 Kohm
 - R41 = 270 Ohm
 - R42 = 10 Mohm
- Salvo diversa indicazione le resistenze si intendono da 1/4 di watt.
- C1 = 1 μ F 16 V
 - C2 = 56 pF
 - C3-C8-C10 = 0,1 μ F
 - C4-C7-C9 = 220 μ F 16 V
 - C5-C6 = 10 μ F 16 V
 - C11 = 470 μ F 25 V
 - C12 = 56 pF
 - C13 = 10-60 pF comp.
 - C14 = 56 pF
- XTL1 = Quarzo 3932, 16 KHz
 - RL1-RL4 = Relé Feme 12 V
 - P1 = 4 diodi 1N4002
 - D1-D5-D6-D7-D8 = 1N4002
 - D2 = 1N4148
 - D3 = Zener 9 V - 1/2 W
 - D4 = 1N4148
 - D9-D16 = 1N4148
 - L1-L17 = Led rossi
 - DW1-DW4 = FND500
 - T1 = TIP31
 - T2-T15 = BC337 o eq.
 - U1 = TMS1121
 - U2 = 75492
 - U3 = 4066
 - U4 = LS7220
 - U5 = 16938
 - P1-P7 = Doppio pulsante miniatura
 - P8-P21 = Pulsante miniatura
 - AL = Trasformatore 220/12 V - 0,5 A

Le due basette stampate (cod. 185,186) sono disponibili presso la redazione al prezzo complessivo di 18.000 lire.

Il kit completo del dispositivo (con la sezione oscillatrice montata e pretarata) è disponibile al prezzo di lire 139.500.

- 2/LU = Lunedì o n. 2;
- 3/MA = Martedì o n. 3;
- 4/ME = Mercoledì o n. 4;
- 5/GI = Giovedì o n. 5;
- 6/VE = Venerdì o n. 6;
- 7/SA = Sabato o n. 7;
- 8 = Numero 8;
- 9 = Numero 9;
- AM = Ora antimeridiana;

la tastiera e il display



COME SI PROGRAMMA

Imparare ad usare il nostro timer non è difficile, basta un po' di attenzione e la pratica farà il resto. Innanzitutto vediamo come sbloccare la tastiera che normalmente è interdetta (per evitare che qualcuno, anche accidentalmente, possa modificare le funzioni programmate). Per ottenere ciò è necessario premere in sequenza i pulsanti 0, 1, 2, e 3 che sono collegati rispettivamente ai punti 1A, 2A, 3A, 4A del circuito. Ovviamente è possibile modificare tale sequenza invertendo i collegamenti o collegando i

punti in questione agli altri pulsanti doppi (P1-P7). Se la sequenza è stata eseguita correttamente il led W si illuminerà e si potrà procedere alla programmazione. Per disattivare la tastiera (il led W si spegnerà) si dovrà premere il tasto BLK. Queste due operazioni dovranno essere effettuate tutte le volte che si intende programmare il timer o regolare l'ora. Vediamo ora alcuni esempi di programmazione.

IMPOSTAZIONE ORA ESATTA

Es.: Venerdì pomeriggio ore 8.30.
Premere: VE GG AM 8 3 0 CLK.
Per impostare l'ora esatta occorre premere in sequenza il giorno, il tasto GG, AM o PM (mattina o pomeriggio), l'ora ed infine il tasto CLK.

ECCITAZIONE DI UN'USCITA AD UN'ORA PRESTABILITA

Es.: Il primo relé deve eccitarsi tutte le domeniche alle 16.00.

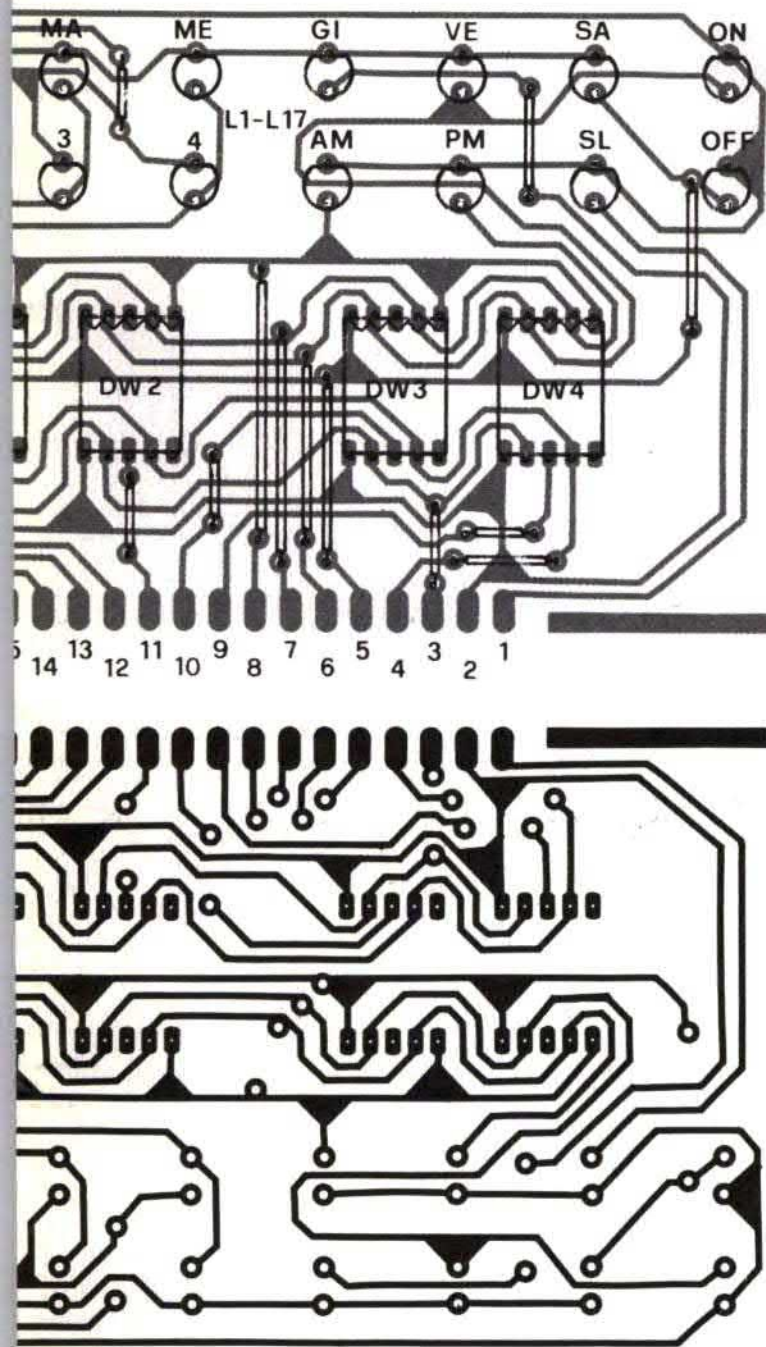
Premere: 1 RL DO GG PM 4 0 0 ON

In questo caso si deve richiamare il numero del relé (da 1 a 4) seguito da RL, premere il tasto del giorno desiderato seguito da GG, da AM o PM e dall'ora ed infine premere On se si vuole che il relé si ecciti oppure OFF se lo si vuole spegnere.

ECCITAZIONE IMMEDIATA DI UN'USCITA

Es.: Mandare in On il relé 4 immediatamente oppure mandare in OFF il relé 3 fra 12 minuti.

Premere: 4 RL ON



Electronica 2000

186

186

Electronica 2000

Premere: 3 RL 1 2 OFF

Questo esempio è talmente semplice che non richiede alcuna spiegazione.

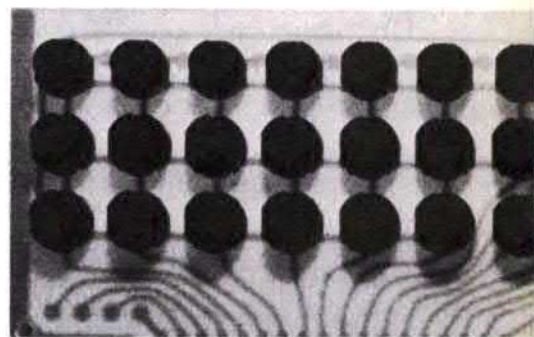
ECCITAZIONE DI UN RELÉ AD UN'ORA PRESTABILITA E DISECCITAZIONE DOPO UNA ORA (FUNZIONE SLEEP)

Es.: Il relé 2 deve stare acceso un'ora a partire dalle 14.00 di lunedì. Premere: 2 RL LU GG PM 2 0 0 SLP. Con la funzione SLP l'uscita rimane in ON per un'ora.

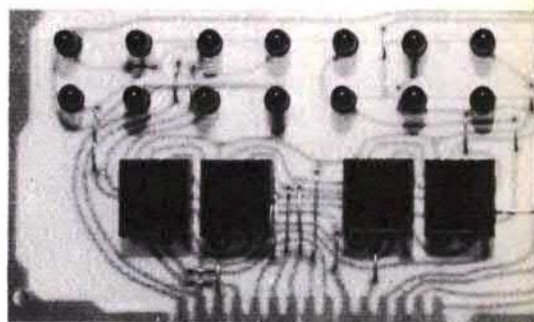
Per cancellare tutti i tempi impostati occorre premere il tasto CM mentre per cancellare i tempi impostati per un giorno della settimana è necessario premere il tasto corrispondente al giorno seguito da CM. Analogamente si dovrà procedere per cancellare le funzioni programmate relative ad un'uscita. Per

visualizzare i tempi relativi ad un'uscita è necessario richiamare l'uscita e premere più volte RL: sui display appariranno i tempi impostati in precedenza. Se invece si desidera visualizzare le funzioni impostate per un particolare giorno della settimana è necessario richiamare il giorno e premere più volte GG. Superando il numero massimo dei tempi impostabili (20), sul visore apparirà 8888, informazione questa che ci avverte che abbiamo superato la capacità di memoria. Se si sbaglia ad impostare un tempo sul visore apparirà 9999. Ricordiamo infine che un'eventuale mancanza di corrente, anche per un breve istante, ha come conseguenza la perdita di tutti i dati impostati; consigliamo pertanto di utilizzare sempre una batteria tampone da 12 V - 1 A.

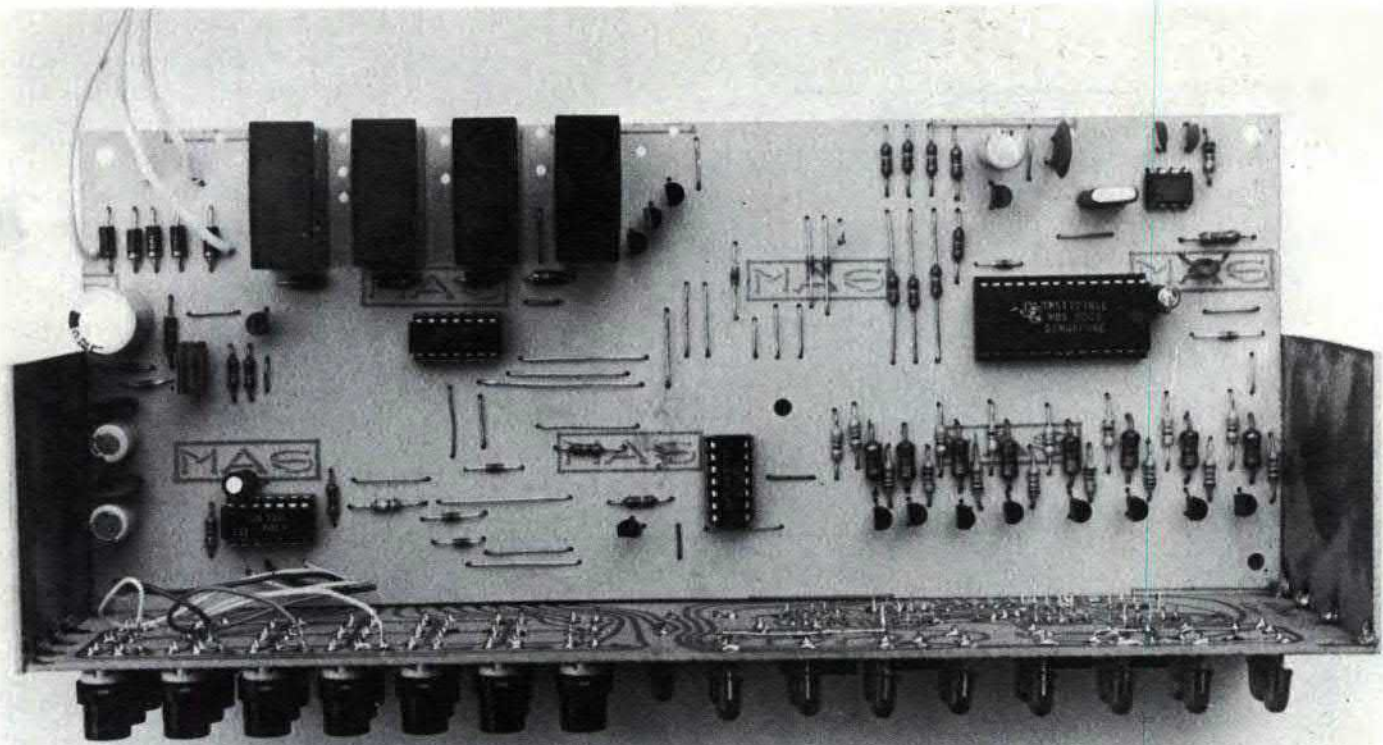
- PM = Ora pomeridiana;
- GG/VIS = Settimana o visualizzazione della memoria con i dati della settimana o del giorno;
- RL/VIS = Uscita o visualizzazione della memoria per le uscite;
- ON = Comanda l'accensione;
- OFF = Comanda lo spegnimento;
- SLP = Introduce una pausa di un'ora;
- C = Cancella un dato sbagliato
- CM = Cancella tutti i dati in memoria;
- CLK = Orologio;
- BLK = Disattiva la tastiera.



Particolare del frontale del timer: la tastiera (in alto) e il display (qui sotto).



Per quanto riguarda la programmazione rimandiamo all'apposito riquadro esplicativo. Occupiamoci ora della costruzione dell'apparecchio. Come detto in precedenza tutti i componenti sono montati su due basette le quali sono contraddistinte dai codici 185 e 186. Sulla prima sono montati i pulsanti che compongono la tastiera, i led ed i display; sulla seconda tutti gli altri componenti. I punti di collegamento tra le due basette sono perfettamente allineati per cui non c'è alcuna possibilità di errore anche

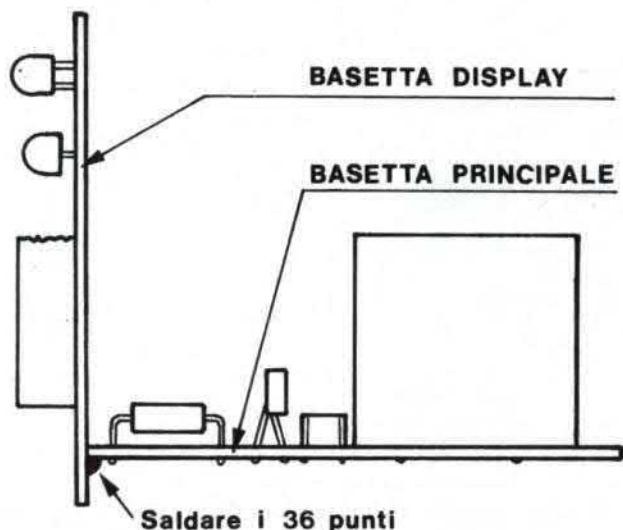


se le due basette vengono collocate mediante conduttori. La soluzione che a nostro avviso è la più pratica consiste nel disporre a 90° le due basette e saldare direttamente le piste tra loro così come abbiamo fatto per il cablaggio del nostro prototipo. Il montaggio delle due basette richiede un minimo di attenzione: predisponete sul vostro tavolo di lavoro tutti i componenti, le basette e la rivista con il piano di montaggio

delle due piastre. Ricordate che anche un piccolo errore come, ad esempio, l'inversione di un diodo, può provocare il mancato funzionamento del dispositivo. Quindi massimo ordine e procedete con la più assoluta calma. Per le saldature è consigliabile fare uso di un saldatore di piccola potenza (30 watt) dotato di una punta ben pulita: anche lo stagno svolge un ruolo di primaria importanza. Uno stagno di buona qualità

infatti rappresenta un valido aiuto contro le saldature fredde. Il montaggio vero e proprio avrà inizio con l'inserimento dei numerosi ponticelli, collegamenti questi che consentono di evitare l'impiego di basette a foro metallizzato. Successivamente andranno montati tutti i componenti passivi (diodi, resistenze, ecc.) i pulsanti, i led ed i display. Per ultimi dovrete montare i componenti che temono maggiormente

I COLLEGAMENTI - Il montaggio di tutti i componenti su due basette fisicamente separate ma con i connettori perfettamente allineati consente l'eliminazione di quasi tutti i collegamenti rendendo così estremamente semplice il cablaggio. Inoltre, essendo i comandi montati tutti su una basetta stampata, si riduce praticamente a zero la probabilità di effettuare errori nei collegamenti proprio perché questi... non ci sono. Una volta saldati tutti i componenti sui due stampati



questi debbono essere disposti a 90° fra di loro e saldati insieme lungo i 36 punti di intersezione. Gli unici collegamenti da effettuare sono quelli relativi all'alimentazione ed ai quattro punti del circuito di blocco della tastiera. Il secondario del trasformatore di alimentazione deve essere collegato ai punti contraddistinti dalla sigla "12 Vca", la batteria tampone ai punti + Batt. e - Batt.; non rimane ora che effettuare i collegamenti tra i punti 1A, 2A, 3A e 4A e quattro dei sette pulsanti doppi (P1-P7). Come detto in precedenza i collegamenti debbono essere effettuati in funzione della sequenza di abilitazione che si desidera. Nel nostro caso abbiamo collegato i punti in questione ai primi quattro pulsanti per cui la tastiera viene abilitata premendo in sequenza i pulsanti P1, P2, P3 e P4.

il calore ovvero i transistor ed i circuiti integrati per il montaggio dei quali conviene far uso degli appositi zoccoli. A questo punto dovrete collegare i quattro ingressi dell'integrato U4 ai pulsanti prescelti per la combinazione. Nel kit che forniamo vi sono sette pulsanti doppi (P1-P7) che andranno inseriti nella prima fila della tastiera. Tra questi pulsanti vanno scelti quelli da collegare all'integrato LS 7220. Non rimane ora che fissare tra loro le due basette come descritto in precedenza. Se intendete disporre in altro modo l'apparecchio vi consigliamo di effettuare i collegamenti tra le due basette mediante una piattina multipolare, possibilmente colorata. Per fare entrare in funzione l'apparecchio non rimane che collegare il trasformatore. Appena data tensione sul display apparirà la cifra 12.00 e si illuminerà il led n. 1 ovvero quello relativo alla domenica nonché il led PM. Esattamente dopo un minuto il display indicherà le 12.01 e così via. Per la programmazione del timer rimandiamo all'apposito riquadro, ci limitiamo a ricordare che per attivare la tastiera, e quindi iniziare la programmazione o la regolazione dell'ora, è necessario comporre sulla tastiera la sequenza di abilitazione e, a programmazione ultimata, premere il tasto BLK. L'unica regolazione da effettuare sulla piastra riguarda il compensatore C13 il quale consente una leggerissima variazione della frequenza di clock. Ricordiamo che nel kit che forniamo lo stadio oscillatore è già montato e pretarato per cui non deve essere ulteriormente ritoccato.

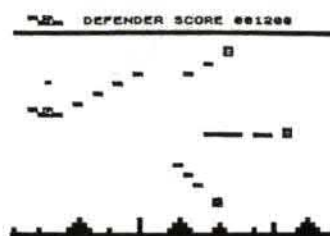
* * *

La scatola di montaggio, comprendente tutti i componenti e le basette stampate (lo stadio oscillatore è già montato e pretarato), è disponibile. Contrassegno (costa 139.500 lire comprese spese postali). Citare per eventuali ordini il Kit «TIMER G».

ZX SINCLAIR SOFTWARE

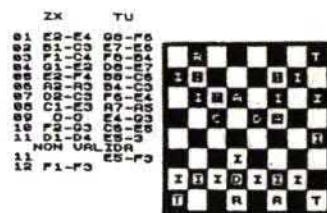
Sono disponibili numerosi programmi per Sinclair ZX80 e ZX81 sia su cassette che su EPROM. La maggior parte dei programmi sono in linguaggio macchina per ottenere la massima velocità di elaborazione. Tutte le cassette sono corredate di istruzioni per l'uso.

Cassette

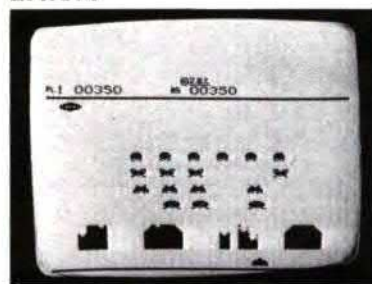


Defender	8K ROM/ 4K RAM L. 20.000
Database	8K ROM/16K RAM L. 20.000
Star trek	8K ROM/16K RAM L. 20.000
Simulat. cubo	8K ROM/16K RAM L. 20.000
Risol. cubo	8K ROM/16K RAM L. 20.000
Labirinto 3D	ZX81/16K RAM L. 20.000
Tirannosauro	ZX81/16K RAM L. 20.000

Scacchi 6 liv.	8K ROM/16K RAM L. 30.000
VisiZXcalc	ZX81/16K RAM L. 30.000
Z.U.C.	ZX81/16K RAM L. 20.000
Asteroidi	ZX81/16K RAM L. 20.000
Centipede	ZX81/16K RAM L. 20.000
I Kappa	ZX81/ 1K RAM L. 20.000
I Kappa Special	ZX81/ 1K RAM L. 20.000



EPROM



Solid State Software: il software su EPROM. Nessun problema di caricamento, la EPROM prende il posto della ROM originale Sinclair di qualsiasi ZX. Giochiamo agli Space Invaders in alta risoluzione e con lo schermo perfettamente stabile. È sufficiente il solo K di RAM in dotazione ai Sinclair. Funziona sempre, solo L. 30.000.

I programmi contrassegnati con 8K ROM sono compatibili ZX80 8K ROM e ZX81, quelli con ZX81 funzionano esclusivamente con questa macchina.

Spedizioni esclusivamente contrassegno (IVA e spese postali sono già comprese nel prezzo).

da ritagliare e spedire a MK Periodici
Cas. Post. 1350, Milano 20101

Inviatemi contrassegno (spese a mio carico) il seguente materiale:

ADV

NOME _____

COGNOME _____

VIA _____ N. _____

CAP _____ LOCALITÀ _____ *

Data _____ Firma _____

LA SOLUZIONE

L'Oscilloscopio meritato da...

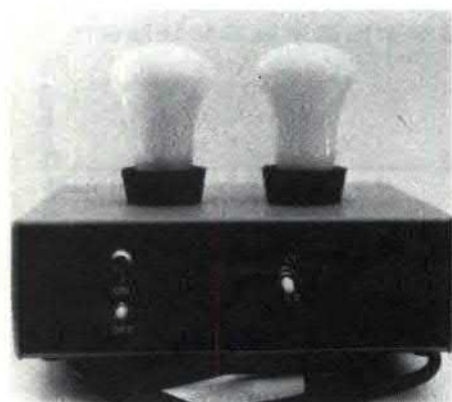
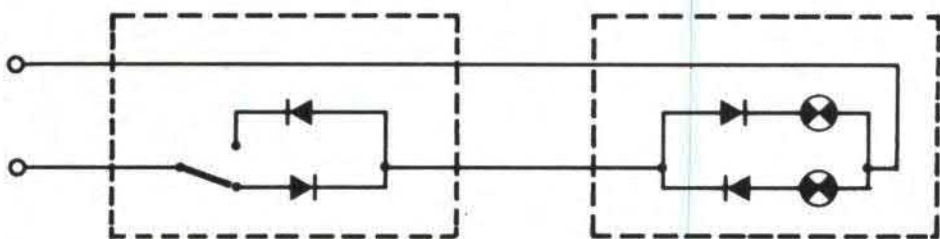
Udite, udite, finalmente le vostre ansie stanno per sparire: stiamo per dare il verdetto sul primo gioco proposto. In tanti avete cercato di affascinare il nostro (ancora per poco) oscilloscopio con le vostre idee. Ne abbiamo viste di tutti i colori, ma tendenzialmente avete quasi tutti capito dove sta il trucco. Con qualche diodo ve la siete cavati in parecchi, ma i più arditi si sono

scervellati con SCR e Triac. Non possiamo mettere a tacere però quelle dieci o quindici che sconsolatamente ci hanno risposto con «O tre fili o niente!»; altri cinque o sei ci hanno sottoposto degli strani schemi di cablaggio in cui guarda caso risultava un terzo filo (abilmente mascherato in cavetti schermati e simili) che distruggeva tutta la magia del quiz. Un complimento alla solerzia del

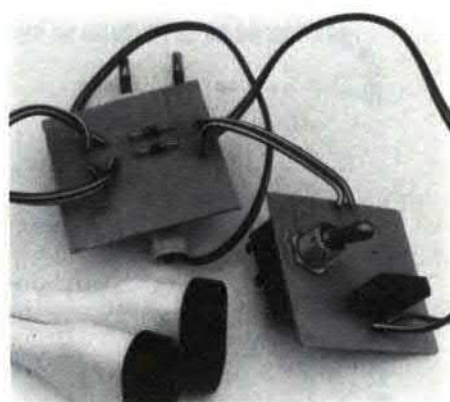
signor Iebole che ha inviato ben quattro buste identiche contenenti identiche soluzioni (formalmente e praticamente funzionanti). Molto pochi sono stati però quelli che hanno dato una spiegazione decente (come richiesto per aspirare all'oscilloscopio) allo schema proposto. Per i prototipi vi siete decisamente scatenati inviandoci dallo stampato microscopico alla scatola da 20 x 20

LA SOLUZIONE PIÙ SEMPLICE

La soluzione più semplice era ovviamente quella (vedi disegno qui a fianco) con quattro diodi ed eventualmente altri due diodi o due condensatori. Era anche possibile utilizzare un deviatore a due vie per ribaltare la polarità del diodo utilizzato per selezionare la semionda positiva o negativa, riducendo così a solo tre i diodi utilizzati. Oltre allo schema era necessaria anche una spiegazione... articolata!



L'elegantissimo prototipo, perfettamente funzionante, di Francesco Giordani (P.to S. Elpidio, AP).



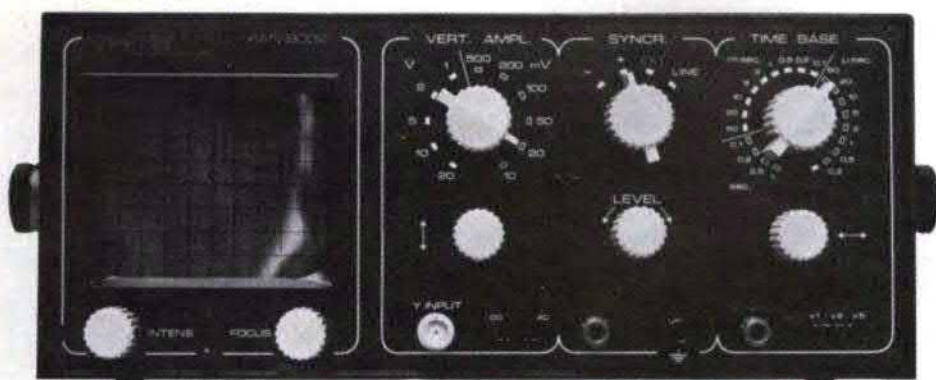
La realizzazione di Giancarlo Marzocchi (Roma): essenziale come sempre il nostro giovane collaboratore!



Le mini-scatoline, veramente simpatiche, inviateci da Mario Limongi (Ferentino, FR). Bella la verniciatura!

a cura della Redazione

DOPO DUE LUNGI MESI DI ATTESA ECCO FINALMENTE IL NOME DEL NUOVO PROPRIETARIO DELL'OSCILLOSCOPIO PANTEC. DUE ABBONAMENTI ED UN PO' DI CRISTALLI LIQUIDI AD ALTRI TRE LETTORI.



cm. Merita assolutamente la citazione Giuseppe Verdini, di Ceningo, che ci ha mandato un bruco fatto con dei contenitori per rullini fotografici con gli occhioni luminosi. Il prototipo è stato prontamente sequestrato dalla nostra redattrice capo.

Fra le soluzioni di concetto abbiamo notato la presenza di molti relé passo passo collegati in modo più o meno raffinato.

Addirittura un lettore ci ha inviato un circuitino praticamente esatto, solo che un relé prendeva il posto delle lampadine. Un complimento alle capacità grafiche di Giancarlo Petriccioli che ci ha inviato un bellissimo disegno pratico del montaggio mentre Pietro Todorovich ci ha mandato un tagliando finemente istoriato a china, con grafismi e tutta la sua vita. Ci verrebbe voglia di fare

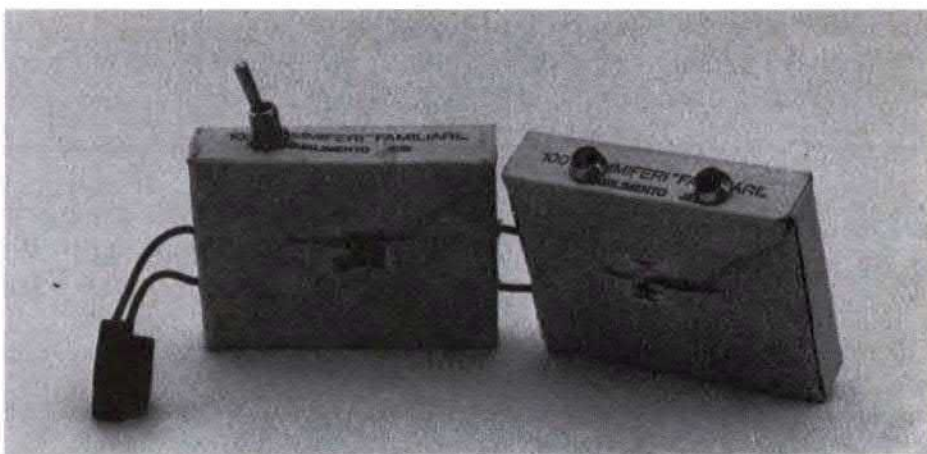
anche l'elenco dei «negati», ma ci tratteniamo dall'espore al pubblico ludibrio costoro. Vogliamo invece fare una nota di biasimo a tutti coloro che non hanno fatto lo sforzo di alzare la penna per inviarci la loro soluzione, e allora! Cosa aspettate? Se proprio siete degli sfortunati potreste anche correre il rischio di vincere. Naturalmente con i nuovi quiz. Per esempio con quello di questo mese...

HA MERITATO L'OSCILLOSCOPIO

Ha meritato l'oscilloscopio Daniele Cordioli abitante in Via del Lavoro al 34 in Sommacampagna (VR). Daniele ci ha inviato oltre al corretto schema anche la variante con i due condensatori ed una completa e più che corretta trattazione sul circuitino dimostrando grande passione ed impegno per l'elettronica. Pensiamo che l'oscilloscopio Pantec troverà in Daniele un ottimo proprietario. Complimenti!

IL LETTORE PIÙ PAZZO

Il lettore più pazzo si è dimostrato Giuseppe Fresi di Sassari che ci ha inviato ben quattro schemi diversi uno più complicato dell'altro in cui l'apice è stato raggiunto con un complicatissimo (ma dettagliato) telecomando ad onde convogliate. A Giuseppe un oggettino ad LCD. A Maurizio Caporale un abbonamento per il suo fiammeggiante prototipo e a Sergio Sitta di Ferrara un rinnovo per la sua versione ufologica del circuito.



Super fantastica la costruzione di Claudio Platania (Altofonte, PA). In alto, i fiammiferi di Maurizio Caporale (manca l'indirizzo!)



Sergio Sitta (Ferrara) ha gli applausi della redazione per il suo aggeggio spaziotronico. Riceverà sicuramente qualcosa dagli ET!

Una batteria per un colpo di genio



Si avvicina la primavera ed il cervello è soggetto a mille distrazioni, dal risveglio della natura alle preoccupazioni per la biondina del banco a fianco. Consci di queste difficoltà vi abbiamo preparato un problemino semplice semplice. Il tema conduttore è il computer, ma anche se non ne possedete uno potete comunque cercare di risolvere il problema. Molto spesso si cercano soluzioni complicatissime quando la chiave del problema è sotto mano. Guardate un po' la scritta che troneggia nello spazio riservato al quiz e provate a pensare un po' come è stata codificata. Capire di che scritta si tratta è addirittura banale, quindi la difficoltà che vi poniamo è un'altra. Dovete creare un programma che

possa funzionare su un computer dotato di linguaggio Basic in grado di tradurre tutte le scritte codificate in questo particolare modo. Attenzione però alla lunghezza: sarà infatti premiato chi

riuscirà a creare il programma più corto ed elegante. Come al solito sarà l'insindacabile giudizio degli esperti della redazione ed il nostro ZX computer che decreteranno chi si dovrà impadronire

QUESTO È IL PROBLEMA...

????????????????

Decifrare la scritta qui a fianco può essere abbastanza semplice (per non dire immediato), ma vi chiediamo di più: dovete inventarvi un programma in grado di decifrare correttamente questa scritta occupando il minor spazio possibile nella memoria del vostro computer. Per poter scrivere il programma non è necessario che abbiate il computer, basta che sappiate un minimo di Basic. La scritta contiene un'insegna familiare a tutti voi, quindi non perdetevi subito d'animo. Il programma dovrà essere in Basic con le righe ad un solo statement, stile ZX81. Non sono ammesse routine in linguaggio macchina. È comunque sufficiente che sulla cartolina, tagliando a fianco, scriviate l'insegna decifrata ed il programma per la decriptazione di tutte le possibili scritte codificate allo stesso modo.

FNHVZVVRML

3234

????????????????



del Synsonic Drums della Mattel. Per stendere questo programmino non è proprio necessario avere il computer, infatti si tratta di capire quale processo è stato seguito nella codifica ed appli-

carlo inversamente nel modo più conciso possibile. Non ci interessano fronzoli e affini nelle stampe su video e per eleganza si intende la fluidità del flusso nel programma, ovvero niente salti stra-

ni da una riga ad un'altra quando si verifica una condizione negata che però deve avvenire solo se una variabile si trova a quel valore per cui $A\$$ diventa minore di $K\$$ contemporaneamente a W ecc. ecc.

Spazio Coupon concorso

IL REGALO

Se avete fallito miseramente nella costruzione del nostro sintetizzatore di percussioni vuol dire che il destino vi ha prescelto come acquirenti di un Mattel Synsonic Drums. Si tratta di uno strumento elettronico in grado di produrre elettronicamente quattro timbri percussivi diversi quando si percuotono con le mani o con una bacchetta i quattro pad corrispondenti a Tom Tom 1, Cymbal, Snare e Tom Tom 2.

Le caratteristiche più interessanti sono:

- I pad sono touch sensitive: più forte colpite e più forte è il suono prodotto
- Il Tom 1 può essere accordato su un range di 5 ottave ruotando semplicemente un potenziometro sul fianco sinistro
- Tre memorie separate da sedici battute (quattro misure da quattro quarti) permettono la memorizzazione dei ritmi creati fino allo spegnimento dell'apparecchio
- Ogni memoria può essere modificata infinite volte in quanto si ha la continua ripetizione delle sedici battute, con l'aggiunta di volta in volta dei nuovi colpi
- Rullate e disegni vari direttamente richiamabili con la semplice pressione di uno o più tasti
- Tasto Accent per ottenere dal Cymbal l'effetto Hi Hat
- La cassa è generata automaticamente in quattro quarti dal computer interno e può essere regolata al tempo desiderato
- L'uscita è stereofonica ed è prevista l'uscita per cuffia oltre alle due prese pin, anche la presa cuffia è stereofonica.

Se la fortuna non vi assiste e non siete il futuro possessore del Synsonic Drums da noi messo in palio, potete acquistarne uno per meno di duecentomila lire presso i negozi di giocattoli che distribuiscono materiale Mattel o anche nei negozi di strumenti musicali che fanno capo alla CGD Messagerie Musicali.

I premi di consolazione saranno il solito mucchietto di cristalli liquidi (nemantici o colesterici a scelta) e silicio ed un abbonamento annuo alla nostra gloriosa

rivista. Gli LCD al programma più sgraziato e contorto e l'abbonamento a chi ci invierà la più eloquente e folle disquisizione su quanto il quiz in questione sia

semplice ed immediato (dare dimostrazioni esaurienti). Fra due numeri lodi e allori per i fortunati vincitori. ■

Spazio Coupon concorso

Proprio una... picospia

MICROTRASMETTITORE IN MODULAZIONE
DI FREQUENZA DI DIMENSIONI MOLTO CONTENUTE.
GIOCHIAMO INSIEME A FARE GLI AGENTI SEGRETI.

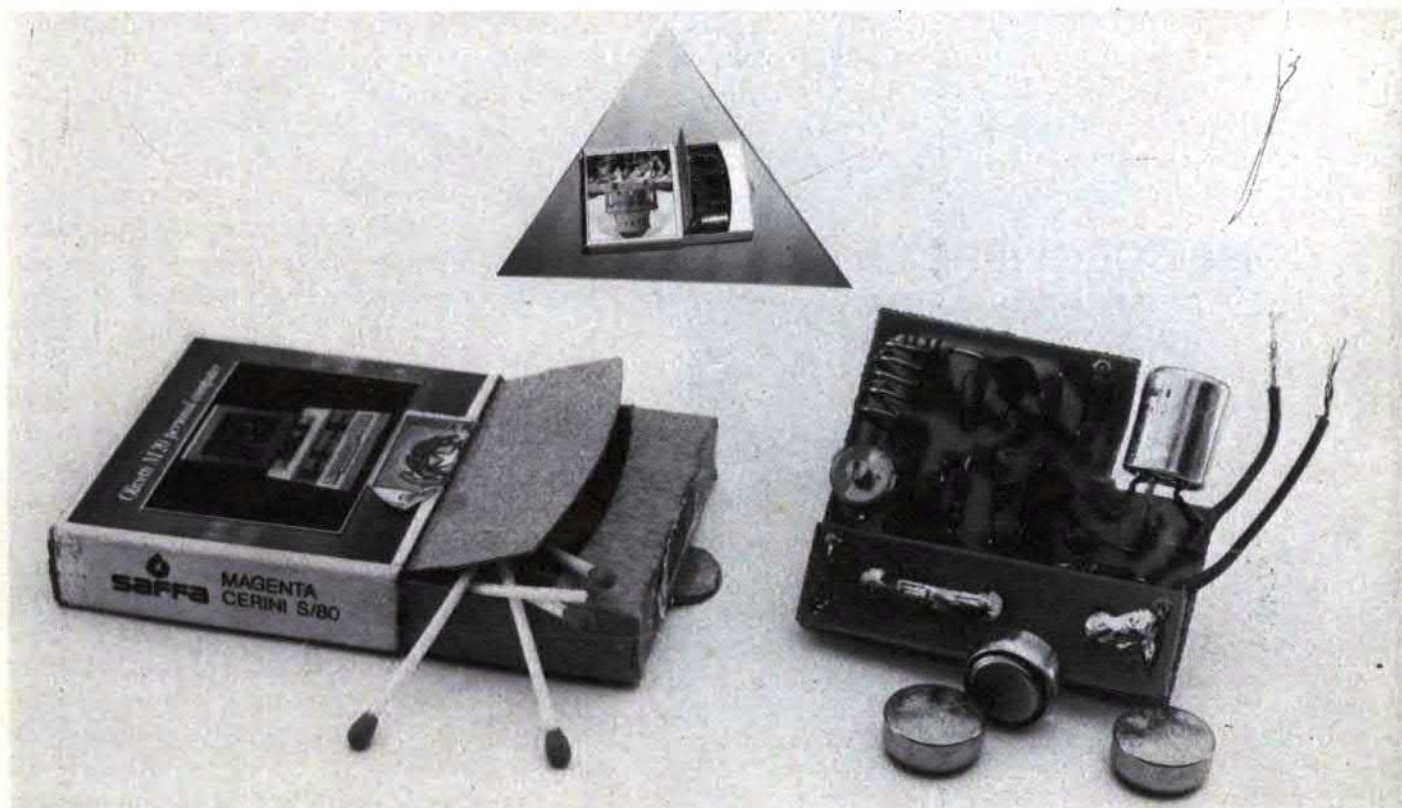
Tempo fa presentammo una microtrasmittente FM alloggiata all'interno di una sigaretta, questa volta l'oggetto delle nostre attenzioni... elettroniche è una scatola di cerini all'interno della quale abbiamo sistemato una minuscola trasmittente in modulazione di frequenza completa di microfono e di alimentazione. Le prestazioni di questo apparecchio non sono certo paragonabili a quelle di microtrasmittenti professionali, pur tuttavia riteniamo che questo progetto darà non poche soddisfazioni a quanti lo realizzeranno. La trasmittente, pur essendo di dimensioni molto

ridotte, utilizza un circuito stampato: abbiamo preferito adottare questa soluzione al posto del disordinato montaggio «in aria» per consentire anche ai meno bravi o ai meno esperti di portare a termine con successo questa realizzazione.

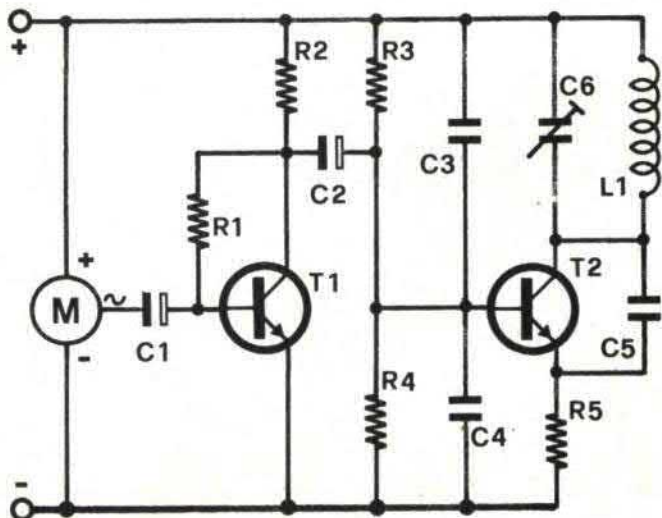
Abbiamo potuto ridurre le dimensioni dell'apparecchio a quelle di una scatola di cerini grazie soprattutto all'impiego di una minuscola capsula microfonica preamplificata e di tre pile miniatrice del tipo di quelle impiegate negli orologi da polso. Il circuito elettrico è un classico: uno stadio amplificatore di bassa frequenza

ed un oscillatore di tipo Colpitts. Vediamo più in dettaglio lo schema. Il microfono converte i suoni in un debole segnale elettrico che, per poter essere utilizzato per modulare l'oscillatore, deve essere notevolmente amplificato.

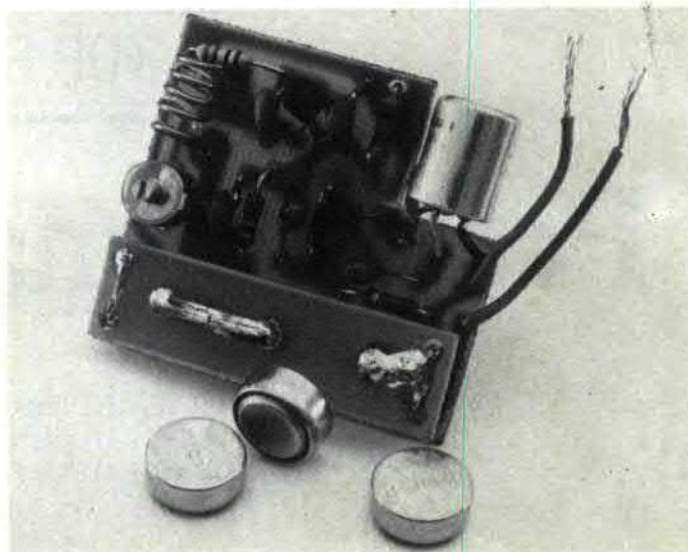
Questo compito è affidato al pre contenuto nello stesso microfono ed allo stadio che fa capo al transistor T1. Per poter funzionare, il preamplificatore inserito nel microfono deve essere alimentato con una tensione compresa tra 1,5 e 9 volt. È questa la ragione della presenza di un terzo terminale nel microfono, terminale che



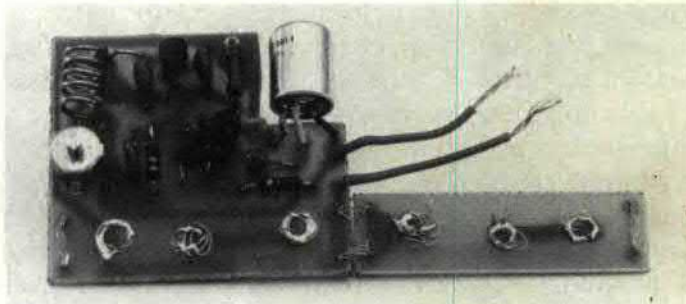
schema elettrico



Il circuito utilizza due transistor uguali a cui fanno capo lo stadio amplificatore di bassa frequenza e il circuito oscillante. Il segnale audio viene captato da un minuscolo microfono all'interno del quale è presente un primo stadio di amplificazione. Successivamente il segnale viene amplificato da T1 ed applicato alla base del transistor T2 al quale fa capo uno stadio oscillatore di tipo Colpitts modificato. Il segnale audio modula in frequenza la portante generata da T2; la frequenza del segnale RF dipende dal valore del compensatore e da quello della bobina L1. L'alimentazione del circuito è a 4,2 volt. L'apparecchio presenta un'ottima sensibilità grazie all'impiego del microfono preamplificato; la portata risulta di circa 20-30 metri.



La microspia è disponibile in scatola di montaggio: basetta e componenti solo Lire 22 mila! Scrivere chiedendo il kit PICOS a E.2000, CP 1350, Milano



deve essere collegato alla linea positiva di alimentazione. Il segnale d'uscita viene quindi inviato, tramite il condensatore al tantalio C1, all'ingresso dello stadio che fa capo al transistor T1, stadio che, come abbiamo detto in precedenza, provvede ad elevare ulteriormente il livello del segnale. Questo circuito presenta un guadagno di circa 20 volte per

cui il segnale d'uscita (presente sul collettore di T1) raggiunge un'ampiezza massima di quasi 500 mV. La polarizzazione del transistor è ottenuta mediante la resistenza di base R1 la quale introduce anche una leggera controreazione. Il segnale di bassa frequenza giunge quindi sulla base del transistor T2 a cui fa capo lo stadio oscillatore. Il tran-

sistor utilizzato in questo circuito è un elemento comunemente impiegato in stadi di bassa frequenza ma (come in quasi tutti i transistor moderni) la sua frequenza di taglio è talmente elevata che ne consente l'impiego anche in circuiti a radiofrequenza. Il circuito risonante (da cui dipende la frequenza di emissione) è formato dalla bobina L1 e dal compensatore C6; il condensatore C5, introducendo una reazione positiva tra emettitore e collettore, provoca l'entrata in oscillazione dello stadio.

La polarizzazione di base di T2 è garantita dal partitore formato da R3 e R4. Variando la tensione presente sulla base di T2 si ottiene un leggero spostamento della frequenza di emissione; pertanto, applicando il segnale di bassa frequenza sulla base di T2 si ottiene una modulazione in frequenza della portante. Il nostro prototipo è alimentato con tre pile miniatura per complessivi 4,2 volt; per aumentare la potenza

COME SCEGLIERE LA FREQUENZA



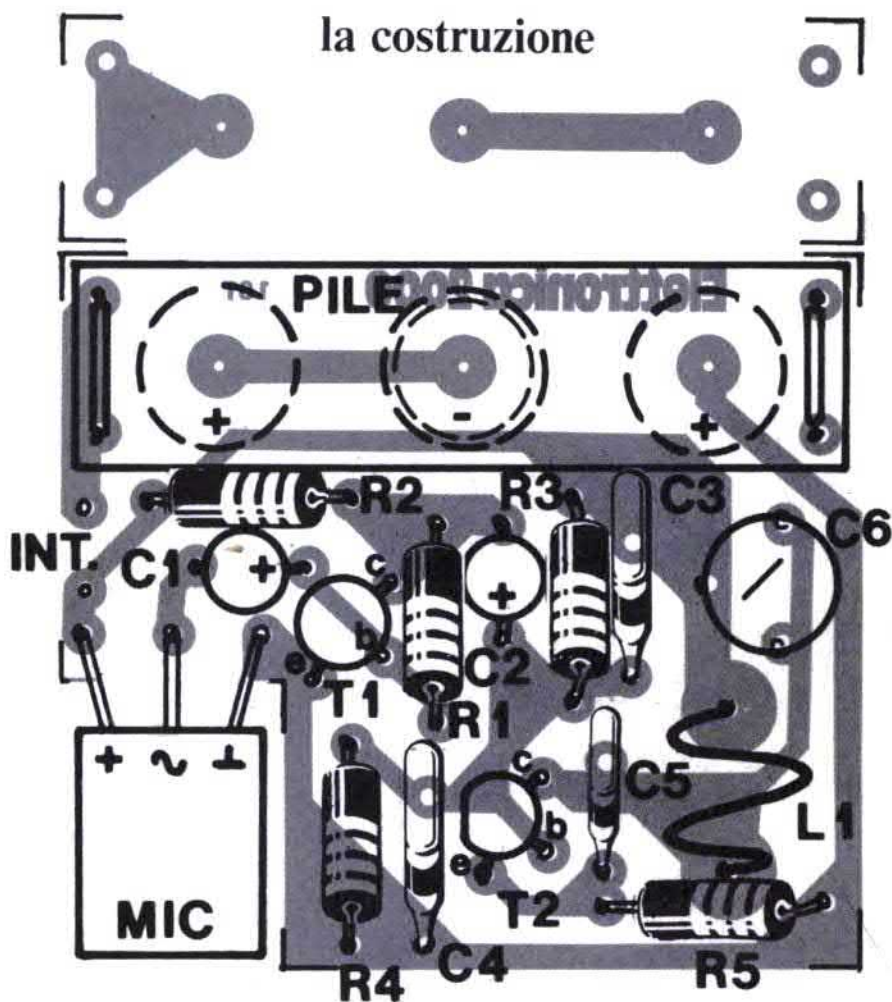
La frequenza di emissione dipende dai valori dei componenti che formano il circuito risonante ovvero dal valore di C6 e da quello di L1. Per modificare la frequenza di oscillazione si può agire su entrambi i componenti anche se risulta più comodo agire solo sul compensatore. In ogni caso se regolando il compensatore non si riuscirà a centrare la frequenza desiderata si dovrà allungare o restringere la bobina e, al limite, aggiungere o togliere una spira. La scelta della frequenza di emissione deve essere fatta tenendo conto delle frequenze di lavoro delle emittenti commerciali FM: ciò per evitare che una di queste copra il segnale emesso dal nostro circuito.



COMPONENTI

- R1 = 1 Mohm
 - R2 = 6,8 Kohm
 - R3 = 10 Kohm
 - R4 = 22 Kohm
 - R5 = 1 Kohm
 - C1-C2 = 4,7 μ F 6 V I tantalio
 - C3-C4 = 1.000 pF
 - C5 = 10 pF
 - C6 = 3-25 pF comp.
 - M = Microfono preamplificato
 - T1-T2 = BC208B o eq. BC 101 - BC 172
 - L1 = vedi testo
 - Val = 4,2 volt
- La basetta (in alto in dimensioni al naturale, qui a destra ingrandita per comodità di disegno) cod. 181, costa 3.000 lire.

la costruzione



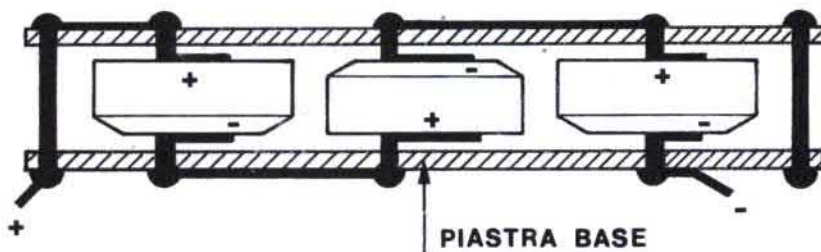
della trasmittente è sufficiente aumentare la tensione di alimentazione oppure ridurre il valore della resistenza R5. Nel nostro caso questi accorgimenti risultano però incompatibili con la miniaturizzazione (non esistono pile da 9 volt di dimensioni ridotte) e con i consumi (diminuendo il valore di R5 la corrente assorbita aumenta notevolmente).

Vediamo ora come abbiamo realizzato in pratica il prototipo. Come si vede nelle illustrazioni la basetta sulla quale abbiamo montato tutti i componenti presenta una cava per consentire l'inserimento del microfono. Un'altra basettina consente il fissaggio delle tre pile nonché il corretto collegamento elettrico tra queste e il circuito alimentato. Ricordiamo che per unire tra loro le basettine è necessario utilizzare del conduttore di rame in quanto il collegamento elettrico tra il positivo delle pile e il circuito avviene proprio mediante questo

collegamento. La bobina L1 è l'unico componente che deve essere autocostruito; essa è formata da 4-5 spire di filo di rame smaltato del diametro di 1 millimetro avvolte in aria. L'avvolgimento deve presentare un diametro interno di circa 6 mm. e le spire debbono essere leggermente spaziate tra loro. Un'ultima particolarità riguarda l'accensione e lo

spegnimento dell'apparecchio. Non essendo possibile utilizzare un interruttore per questioni di spazio, abbiamo impiegato due conduttori volanti collegati in serie al circuito di alimentazione: per l'accensione è sufficiente unire tra loro questi spezzoni di filo. Per tarare l'apparecchio si può agire su L1 (più o meno spire, più o meno spaziate) o su C6.

PER L'ALIMENTAZIONE



Per poter alloggiare il nostro apparecchio all'interno di una scatola di cerini abbiamo dovuto utilizzare delle pile miniaturizzate del tipo di quelle impiegate negli orologi da polso. Le pile (3 da 1,4 volt per complessivi 4,2 volt) sono collegate in serie e sono fissate alla basetta principale mediante una seconda basetta che provvede anche al corretto collegamento elettrico. Il disegno illustra chiaramente come sono fissate le pile. Con questo sistema di alimentazione l'autonomia dell'apparecchio è di circa 4-5 ore. Alimentando il circuito con una pila da 9 volt sia l'autonomia che la portata aumentano considerevolmente.

Drumatix TR606

Musical score for Drumatix TR606. Tracks include: Vocal/Lead 1, Harmony/Lead 2, Synth Bass 3, and Drum machine 4. The score is in 4/4 time and features various musical notations including rests, notes, and dynamic markings like 'ADSR' and 'All Sub. Oct.'

Se vi piace ballare avrete sicuramente sentito come stia sparendo la componente manuale della batteria nelle incisioni commerciali... Tanto per citare qualcuno, Bobby «O» per esempio, utilizza delle percussioni sintetizzate su cui sovrappone qualche elemento «umano». Alcune volte si cerca un suono marcatamente elettronico mentre altre volte si cerca di mantenere una fedeltà estrema a quelli che sono i reali suoni di una batteria. Capita abbastanza spesso di trovare sui dischi al posto di «Batteria: Pinco Pallino» «Programmazione batteria computerizzata: Pinco Pallino». Si potrebbe aprire un lungo discorso filosofico sull'utilità o meno delle percussioni elettroniche e computerizzate, ma preferiamo lasciare le decisioni a voi. Vogliamo parlarvi invece di una particolare batteria elettronica che riunisce in un apparecchio unico a basso costo la programmabilità e la produzione di suoni particolarmente interessanti.

Musical score snippet showing a piano accompaniment with chords (Eb, Bb, Eb, F) and drum notation (Cymb, bell).

Troneggiano nella fotografia una marea di pulsantini e manopole che permettono la creazione di ritmi in quarti, terzi con la possibilità di scegliere tempi dispari anche folli. La programmazione di un ritmo è particolarmente semplice: selezionate per esempio i 4/4 con una misura completa ed avviate la

batteria. Selezionate una traccia, ovvero lo strumento che volete programmare e premete qualsiasi tasto dei sedici a disposizione per far cadere il colpo in quel punto dei 4/4. La risoluzione massima per il 4/4 a 4 battute è il sedicesimo, per il 4/4 a 2 battute è il trentaduesimo, in proporzione per i ritmi in terzi o sest. Le tracce che potete incidere sono sette più una per l'accento; gli strumenti corrispondenti sono la cassa, il rullante, un tom basso, uno alto, un piatto, il

Musical score snippet showing a piano accompaniment with chords (Eb, Bb, Eb, F) and drum notation (timp, roll).

charleston chiuso e quello aperto. Ovviamente potete controllare i vari volumi con i sei potenziometri in alto. Quando avete sistemato il primo ritmo potete ancora crearne trentuno. La capacità di questo «computer che suona la batteria» è di trentatre ritmi diversi, ma questo è solo l'inizio, infatti si può scrivere una sequenza di questi ritmi fino ad ottenere una base di batteria completa, con pause, rullate e accidenti vari.

Dal punto di vista elettronico abbiamo di fronte ancora una volta un microprocessore dedicato che controlla tutta la complessa circuiteria. Oltre alla parte digitale abbiamo anche una nutritissima sezione per la generazione simultanea di tutti i suoni disponibili. Ogni gruppo di suoni ha un generatore di involuppo, per esempio la fonte del suono Hi Hat



aperto o chiuso è unica ed è l'inviluppo che determina un effetto o l'altro, malgrado le tracce di registrazione siano separate. Il microprocessore utilizzato contiene già una ROM interna con il programma necessario alla gestione delle varie funzioni e due ram da due K per quattro sono l'unico banco disponibile per la memorizzazione sia dei ritmi che delle sequenze. La generazione di ogni suono è affidata ad un circuito analogico abbastanza complesso in grado di produrre il suono di base che viene poi mandato ad un VCA controllato dal computer. Anche l'inviluppo è fisso, ad eccezione del Hi Hat che è pilotato da due diverse tracce. Ad ogni trigger viene prodotto il suono con il suo particolare inviluppo. Per non avere sei uscite separate è stato predisposto un mixer ancora dotato di controllo in tensione per la traccia accent. Quando in un ritmo aggiungiamo la traccia Accent abbiamo in corrispondenza di quella battuta un aumento generale



del volume solo per quella battuta. Dal punto di vista batteristico l'Accent corrisponde ad un colpo più forte. Per esempio si possono ottenere degli effetti interessanti con il Charleston (o Hi Hat) in sedicesimi con accentatura su ogni terzo sedicesimo di ogni battuta e la cassa in quattro quarti. Ecco

fatto il classico ritmo disco attualmente utilizzato in moltissimi dischi senza la parte di rullante che è tutto sommato l'unica cosa che differisce fra i vari pezzi. La TR 606 è predisposta per il collegamento a sequencers e al Bass Line TB 202 sempre della Roland. Con il Bass Line ed il Drumatix è possibile realizzare delle vere e proprie basi per brani di musica disco o leggera in un tempo variabile fra la mezz'ora e l'ora, con la possibilità di avere una



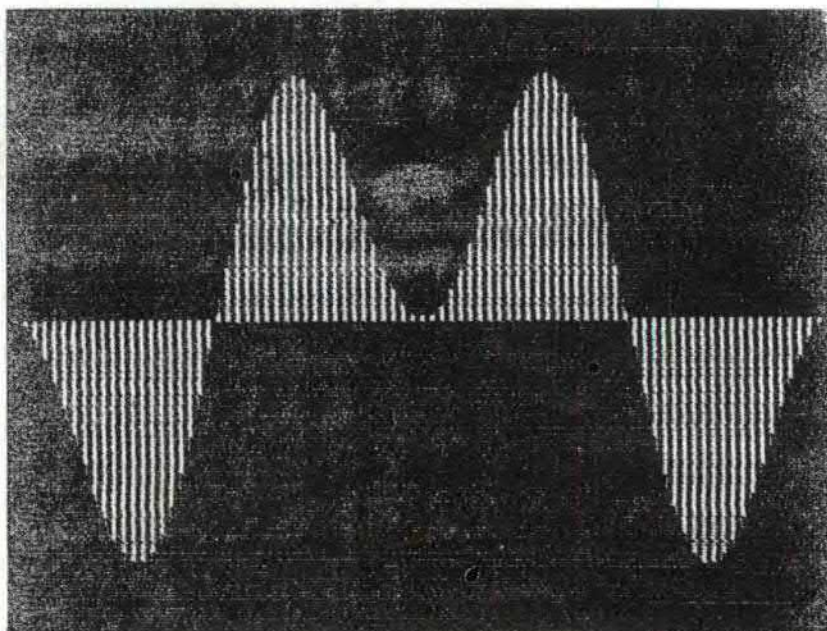
esecuzione totalmente automatica sia delle variazioni di ritmo nella batteria che nel basso. I collegamenti con l'esterno del Drumatix sono Sync in o out, Hi Tom, Low Tom, Phones e Line. A seconda delle necessità potete quindi sincronizzare il TR 606 o far sincronizzare al TR 606. Riteniamo che per il contenuto prezzo di circa seicentomila lire la Drumatix offra una capacità timbrica ed una flessibilità di programmazione attualmente uniche sul mercato. La possibilità di accoppiare Drumatix e Bass Line è ancora più interessante in quanto si ha la creazione di basi di basso e batteria molto reali ed efficaci. I prodotti della Roland sono distribuiti dalla Monzino ed è possibile ricevere maggiori informazioni scrivendo a nostro nome in viale Italia 88 a Lainate (Milano), telefono.02/9374081.

GrafiX Special

Nel campo dei personal e home computers la grafica ha sempre avuto un ruolo di notevole importanza, ecco quindi una serie di programmi grafici per ZX 81 con scheda ad alta risoluzione e ZX Spectrum.

GRAFIX 1 PER ZX 81

Il primo programma è dedicato al buon vecchio ZX 81 dotato della scheda pubblicata sul numero di febbraio. Potrete rendervi conto di quanto sia semplice utilizzare questa scheda dando un'occhiata al programma: innanzitutto sono stati eseguiti i conti in FAST e poi si è tornati in SLOW per la visualizzazione vera e propria. In questo modo si ha il risparmio del 70% sul tempo di tracciamento del grafico. È anche da notare come non sono mai utilizzati dei numeri direttamente nella linea REM... ma si passa sempre per una variabile. Anche l'array non può essere letto direttamente ed è necessario assegnare ad Y il valore di A ad ogni step. La nostra scheda ad alta risoluzione è indirizzata secondo un sistema di assi assoluto anche per il comando DRAW. Dovrete quindi modificare tutti i programmi qui pubblicati per passare dallo ZX 81 allo ZX Spectrum e viceversa. Dalla linea duecento in poi si tratta esclusivamente di una routine per il trasferimento della pagina grafica su stampante assieme al listato del



```

10 LET L=10240
20 DIM A(255)
22 LET K=0
25 FAST
30 FOR J=0 TO 2*PI STEP (2*PI)
/255
40 LET K=K+1
50 LET A(K)=96+(SIN J*SIN (2*J
) )#96
55 NEXT J
60 SLOW
62 LET K=USR L
64 REM WH CL
70 LET C=96
80 FOR J=1 TO 255
90 LET Y=A(J)
100 LET K=USR L
110 REM MOVE J C DRAW J Y
120 NEXT J
130 LET K=USR L
140 REM BL
150 FOR J=1 TO 255 STEP 3
160 LET Y=A(J)
170 LET K=USR L
180 REM MOVE J C DRAW J Y
190 NEXT J
200 LET L=USR L
210 REM COPY
220 LPRINT
230 LLIST

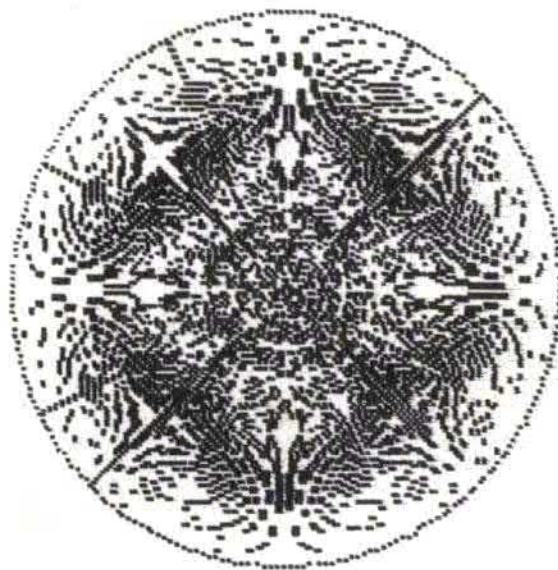
```


Cinque buoni motivi per dare un'occhiata alle capacità grafiche del vostro ZX81 con scheda HiRes e dello ZX Spectrum.

programma quindi possono essere tranquillamente eliminate queste quattro linee.

GRAFIX 2 PER ZX SPECTRUM

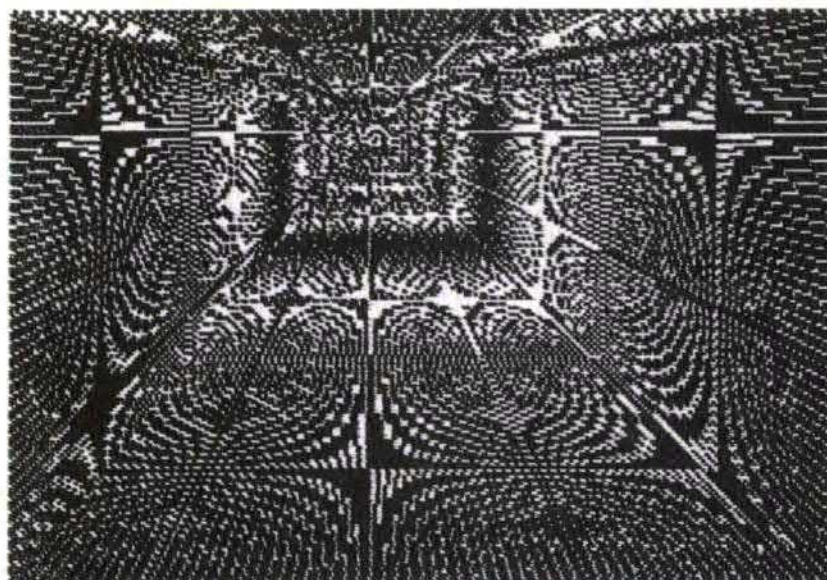
Primo colpo di bacchetta magica per lo ZX Spectrum con questo programma record in grado di produrre il disegno qui a fianco. È di una sola linea e per capire come funge vi suggeriamo di eliminare OVER 1.



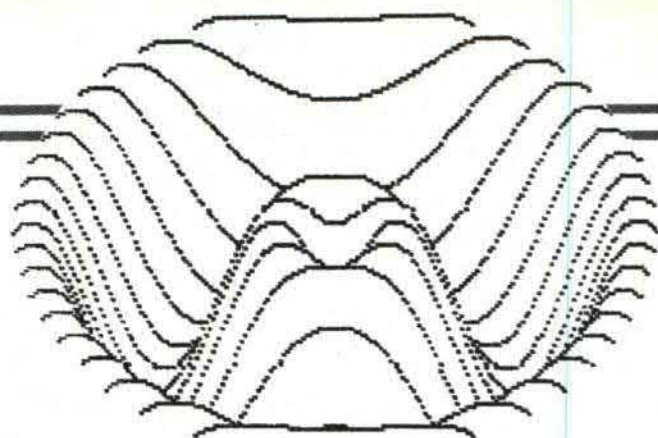
```
1 PLOT 55,27: DRAW OVER 1;120  
,120,59↑3*PI
```

GRAFIX 3 PER ZX SPECTRUM

Non poteva mancare il classico programma per il tracciamento di disegni a mohair. Al contrario del solito programma in cui si disegna una linea in nero poi si disegna la successiva in bianco, questo nostro listato utilizza la particolarissima istruzione OVER. Anche a spiegazione del programma precedente vi diamo la chiave di interpretazione di questa istruzione. Con il comando OVER 1 si attiva un processo di mascheratura ad OR esclusivo ogni volta che deve essere attivato un pixel, ovvero quando un pixel è bianco e deve essere annerito si annerisce mentre se è già nero viene sbiancato. Potete divertirvi a «chiazzare» il video di nero e poi dare il comando di PRINT OVER 1 e del testo, verificando come su nero la scritta sia bianca e viceversa. Anche in questo programma potete verificare l'efficacia di OVER 1 eliminandolo dalla linea dieci.



```
10 OVER 1: PAPER 5: BORDER 1:  
CLS  
20 LET x1=RND*255  
30 LET y1=RND*175  
40 FOR x=0 TO 255 STEP .8  
50 PLOT x1,y1: DRAW x-x1,-y1  
60 PLOT x1,y1: DRAW x-x1,175-y  
1  
70 NEXT x  
80 FOR y=0 TO 175 STEP .8  
90 PLOT x1,y1: DRAW -x1,y-y1  
100 PLOT x1,y1: DRAW 255-x1,y-y  
1  
110 NEXT y
```



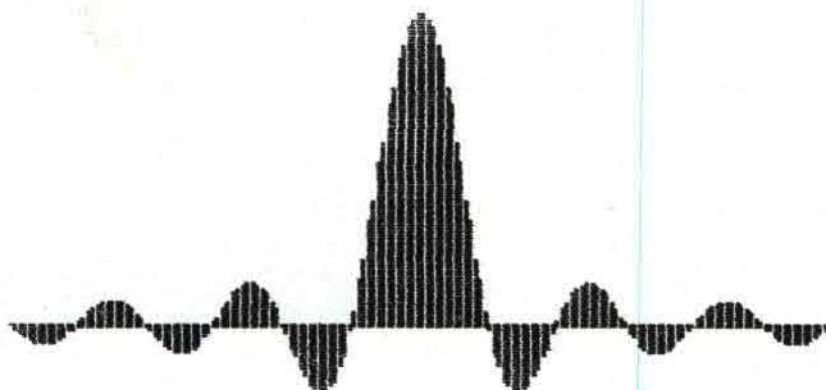
GRAFIX 4 PER SPECTRUM

Anche questo un classico della grafica per computer: il portauovo in 3D, o meglio una particolare funzione in SIN X che raffigurata in 3D determina questo bellissimo effetto. Il povero ZX Spectrum fatica parecchio nel disegnare il fantomatico grafico, quindi un po' di pazienza, ci vorrà sicuramente più di cinque minuti. Nel frattempo regolate il contrasto sul TV...

```

10 BORDER 0: PAPER 0: INK 7: C
LS
20 FOR x=-100 TO 100
30 LET r=10: LET j=0: LET k=1
40 LET v=r*INT (SQR ((10000)-(
x*x)) / r)
50 FOR y=v TO -v STEP -r
60 LET z=INT (80+30*SIN ((SQR
(x*x+y*y)) / 12) -.7*y)
70 IF z < j THEN GO TO 110
80 LET j=z
90 PLOT x+110, z-15
100 LET k=k+1
110 NEXT y: NEXT x

```



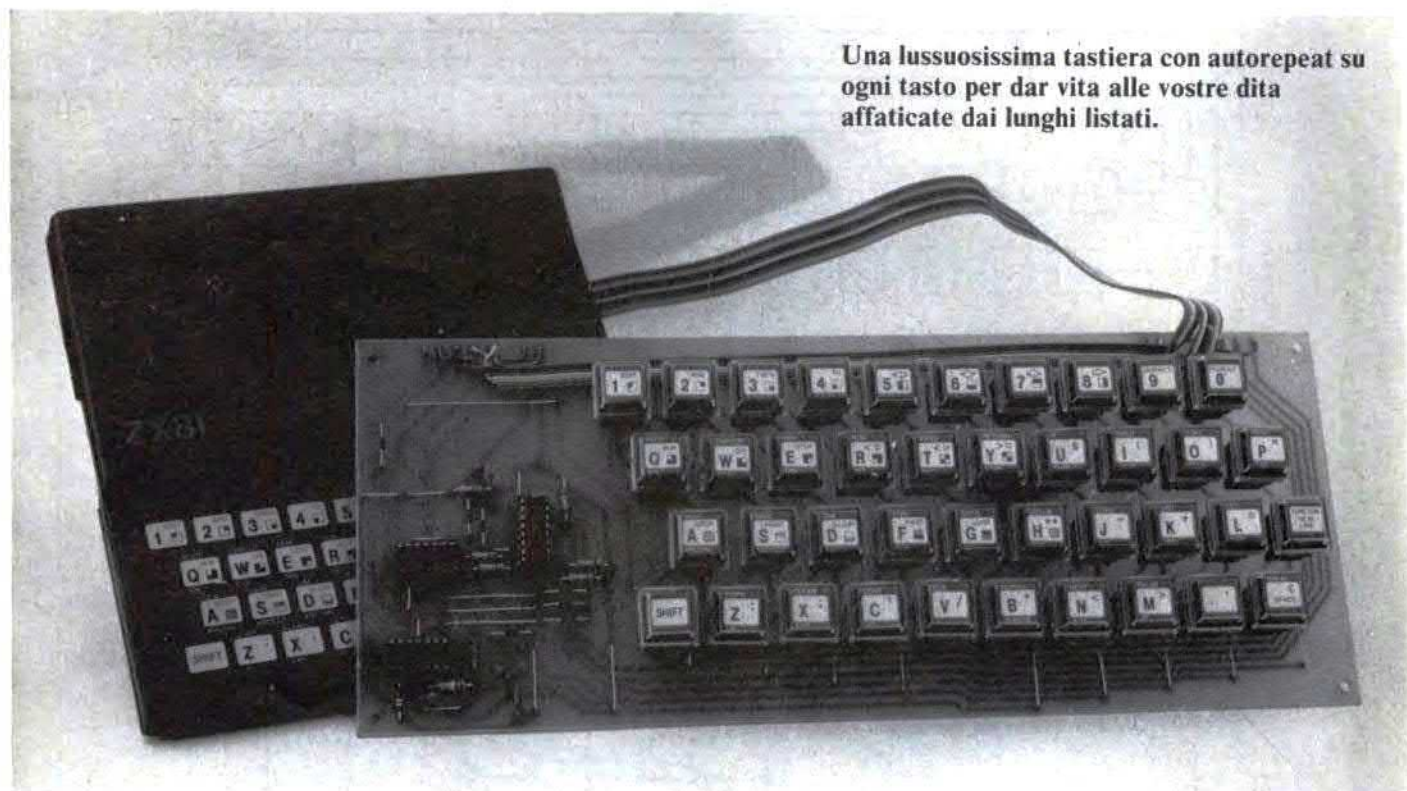
GRAFIX 5 HIRES ZX

Chi non conosce il limite notevole SIN X / X e la sua funzione relativa? Praticamente nessuno, neanche il vostro ZX 81. Eccolo esibirsi nell'ennesima visualizzazione. Un po' di scroll verso il basso per spostare tutto il grafico in basso. Notate come sia possibile mettere quanti comandi si vuole nelle linee REM... grazie alla flessibilità dell'interprete grafico. Ovviamente l'esecuzione di una serie di comandi in una linea unica è decisamente più rapida di un qualsiasi ciclo di for next. Dal punto di vista grafico la nostra scheda ha qualche comandino in più rispetto allo ZX Spectrum ad eccezione di Circle e Over, infatti sono completamente assenti comandi di scroll linea per linea in qualsiasi direzione e a causa della particolarissima configurazione della RAM video è anche abbastanza laborioso cercare di creare delle subroutines anche in linguaggio macchina.

```

10 LET L=10240
20 DIM A(255)
22 LET K=0
25 FAST
30 FOR J=-6*PI TO 6*PI STEP (1
2*PI) / 255
40 LET K=K+1
50 LET A(K)=96-(SIN J/J)*96
55 NEXT J
60 SLOW
62 LET K=USR L
64 REM BL CL
70 LET C=96
80 FOR J=1 TO 255
90 LET Y=A(J)
100 LET K=USR L
110 REM MOVE J C DRAW J Y
120 NEXT J
130 LET K=USR L
140 REM WH
150 FOR J=1 TO 255 STEP 3
160 LET Y=A(J)
170 LET K=USR L
180 REM MOVE J C DRAW J Y
190 NEXT J
200 LET H=USR L
210 REM BL DD DD DD DD DD DD DD DD
DD DD DD DD DD DD DD DD DD DD DD DD
DD DD DD DD COPY

```



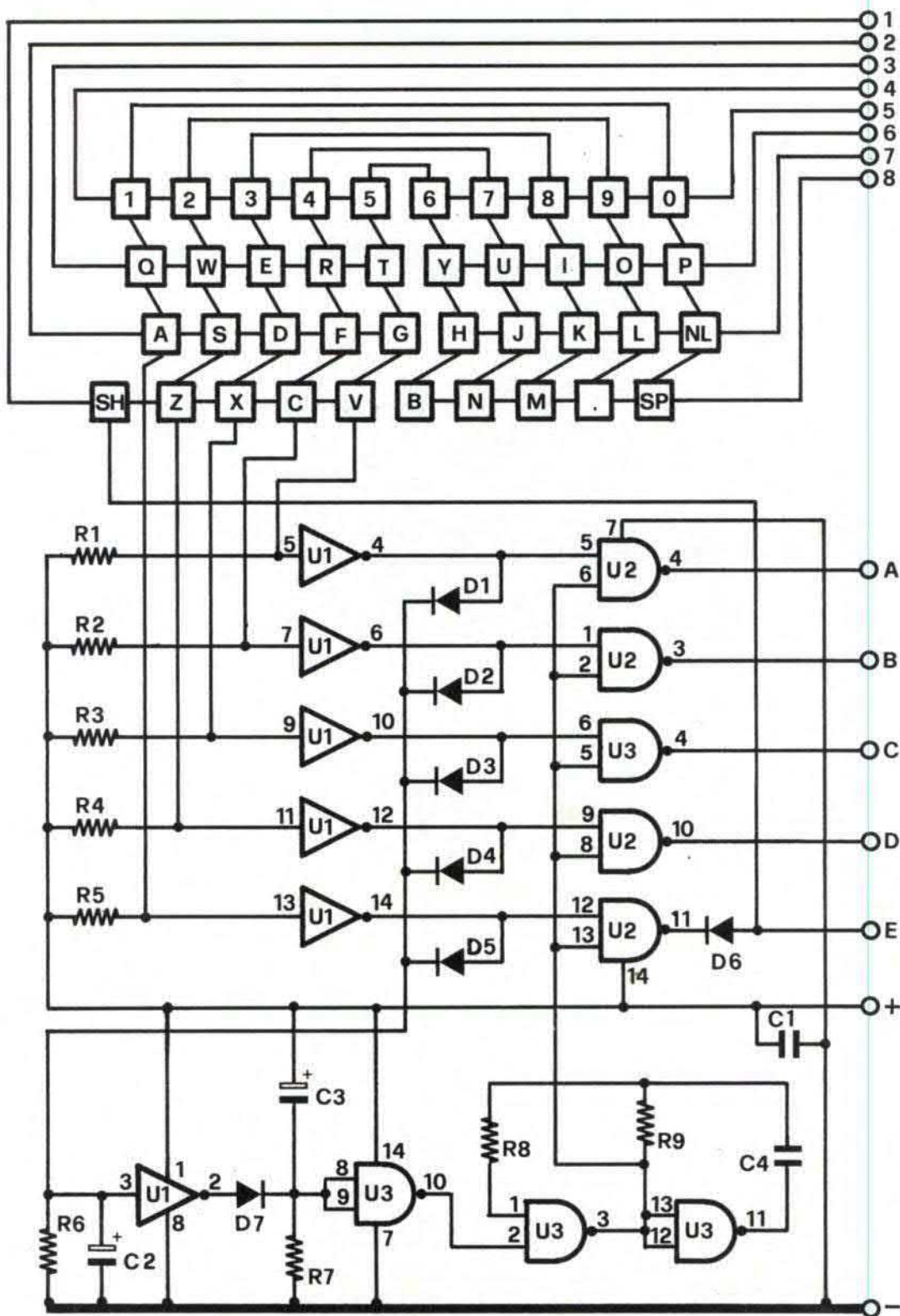
Una lussuosissima tastiera con autorepeat su ogni tasto per dar vita alle vostre dita affaticate dai lunghi listati.

Tastiera autorepeat per ZX

Parecchi numeri fa vi avevamo proposto una tastiera dedicata allo ZX 80, poi vi abbiamo suggerito delle soluzioni con i tasti a reed della Newel, ora siamo finalmente giunti al momento di presentare una tastiera in versione superlusso dotata di autorepeat su ogni tasto. A differenza del repeat presentato qualche mese fa, la nuova versione, completamente rinnovata, incorpora un particolare oscillatore che entra in azione solo se il tasto è premuto per più di un secondo. In pratica si ha lo stesso autorepeat che tanto ha fatto gongolare i possessori di ZX Spectrum. La possibilità di ripetizione automatica del tasto premuto è una vera manna per tutti coloro che stanno tirando il collo al loro ZX con lunghi listati in linguaggio macchina in cui troneggiano REM pieni di schifezze. Costoro sanno bene quanto sia noioso schiacciare 400 volte il punto o lo 0 per creare la stringa fittizia in cui pokare i codici del loro programma. Anche i patiti della grafica e delle belle presentazioni troveranno rapidamente sollievo per i loro polpastrelli affaticati dalle lunghe sequenze di caratteri simili.

Il collegamento fra i tasti ed i diodi sullo stampato

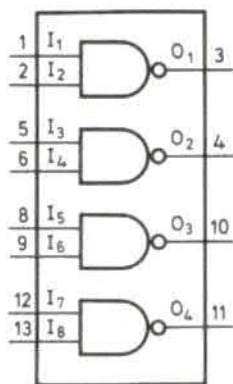
dello ZX è diretto, attraverso un semplice pezzo di piattina multifilare. Le cinque colonne sono invece connesse ad altrettanti inverter dotati di resistenze di pullup. Quando la tastiera è a riposo si ha su tutti e cinque gli inverter un livello logico alto che si traduce in OV all'ingresso 3 di U1 (in basso). In queste condizioni si ha il blocco dell'oscillatore composto dai due NAND di U3 ed il livello prelevato su un capo di R9 è alto. In questa situazione logica si ha il passaggio del livello alto prodotto da uno degli inverter quando un tasto è premuto ed il NAND collegato all'inverter porta a livello basso la sua uscita. Questa variazione di livello rimane stabile per circa un secondo (se si mantiene il tasto premuto) e viene interpretata dallo ZX come la normale pressione di un tasto. Trascorso questo fatidico secondo si ha l'attivazione dell'oscillatore U3: tramite i diodi D1-D5 si ha infatti l'applicazione del potenziale positivo a C2. Questo potenziale carica il condensatore in un tempo proporzionale ai valori di R5 e C2. Quando la tensione ai capi di C2 è sufficiente si ha l'attivazione della porta NOR che a sua volta abilita un nand connesso anch'esso da buffer



invertente. A questo punto l'oscillatore produce una periodica variazione ai capi di ogni ingresso dei cinque NAND di U2. Secondo la tabella della verità di questa porta si ha una variazione dell'uscita solo quando entrambi gli ingressi sono allo stesso livello e a noi interessa un livello di uscita basso. Potete intuire che solo all'uscita del NAND a cui è connesso un inverter attivato dalla pressione di un tasto c'è

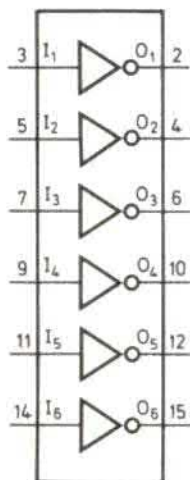
una variazione periodica del potenziale, quindi si ha la ripetizione del tasto tramite il susseguirsi di livelli alti e bassi su una delle cinque resistenze di pullup.

Con questa particolare soluzione circuitale si ha il «passaggio» della singola pressione su un tasto e si ha anche la ripetizione dopo un intervallo prestabilito. Come al solito la ripetizione dei caratteri sullo ZX (anche Spectrum) è condizionata dalla scrittura



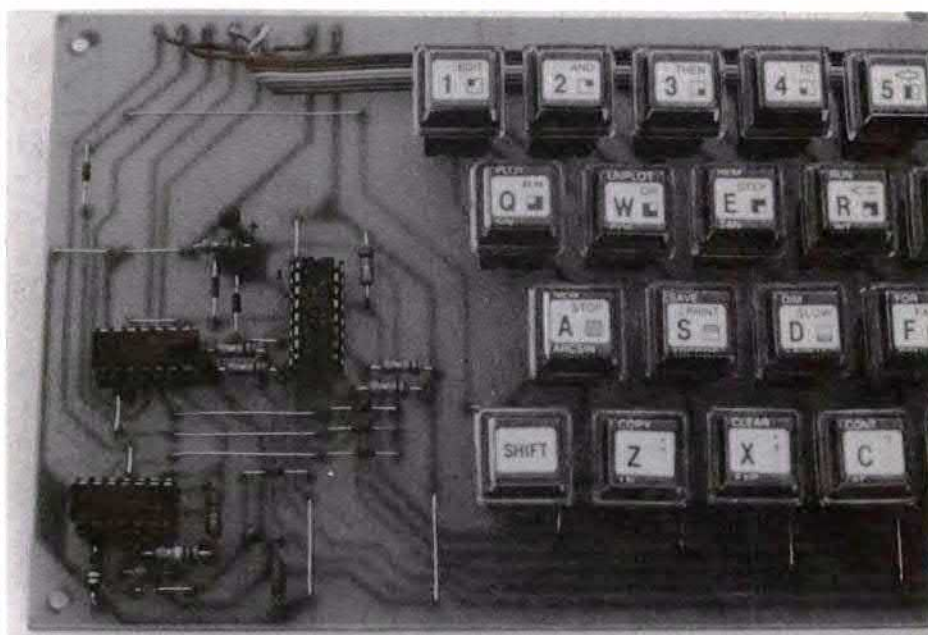
4011

$V_{cc} = 14; Gnd = 7$



4049

$V_{cc} = 16; Gnd = 8$



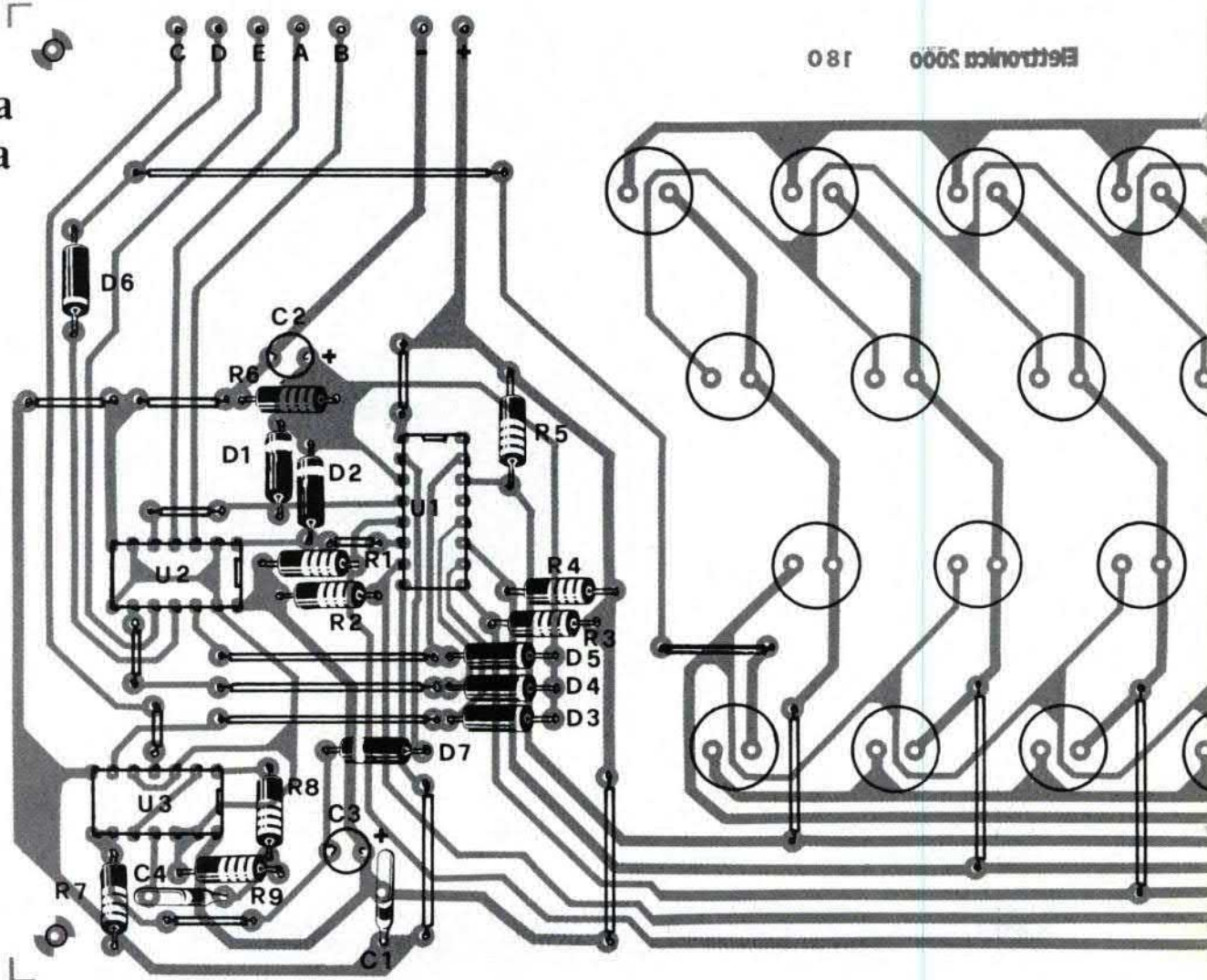
Ogni volta che un tasto è premuto si ha il passaggio del singolo impulso verso l'SCL dato che l'oscillatore è bloccato ad alto livello. Dopo un certo intervallo di tempo si ha la carica di C2 e l'abilitazione dell'oscillatore collegato ai cinque nand e la loro uscita varia (solo se la tabella della verità lo prevede) determinando la ripetizione del tasto premuto. Lo shift non necessita di ripetizione ed è escluso dal sistema di abilitazione dell'oscillatore U3. Il circuito funziona con tre integrati di tecnologia CMOS, quindi il consumo è limitatissimo. Potete collegare tranquillamente la tastiera al vostro ZX anche se dotato del normale alimentatore fornito di serie.



della linea in input nell'apposita area di memoria. Questa operazione determina una notevole perdita di tempo specie quando la linea da inserire supera i cento caratteri. A causa di questa limitazione intrinseca del computer è assolutamente inutile far oscillare il monostabile a frequenze elevate nella speranza che vada tutto più in fretta.

In teoria (ed anche in pratica) la tastiera è adatta a

tutta la serie di computer Sinclair, Spectrum incluso, dato che l'organizzazione per righe e colonne ed il numero di tasti è rimasto uguale in tutti e tre i computer. Per poter personalizzare la tastiera bisogna inserire sotto i cappucci di plastica trasparente dei pezzettini fotocopiati corrispondenti alle funzioni del tasto. Per ragioni di spazio vi pubblichiamo solo la riproduzione della tastiera della ROM da 8K,

la basetta
in pratica

adatta sia agli ZX 80 modificati che agli ZX 81. Per lo Spectrum dovete trovare una adatta riproduzione della tastiera e fotocopiarla fino a renderla adatta ai nostri scopi.

Abbiamo preferito preparare uno stampato a singola faccia con un po' di ponticelli piuttosto che un professionale (e costoso) stampato a fori metalliz-

I COMPONENTI

- R1-R5 = 10 Kohm
- R6 = 5,6 Kohm
- R7 = 220 Kohm
- R8 = 330 Kohm
- R9 = 100 Kohm
- C1 = 100 KpF ceramico
- C2-C3 = 4,7 μ F 16 V elett.
- C4 = 1 μ F poliestere
- U1 = CD 4049
- U2-U3 = CD 4011
- D1-D7 = 1N4148

Tutte le resistenze sono da 1/4 W

S1-S40 = Tastini Vematron: Via Salvo D'Acquisto 17
Castellanza, tel. 0331/504064.

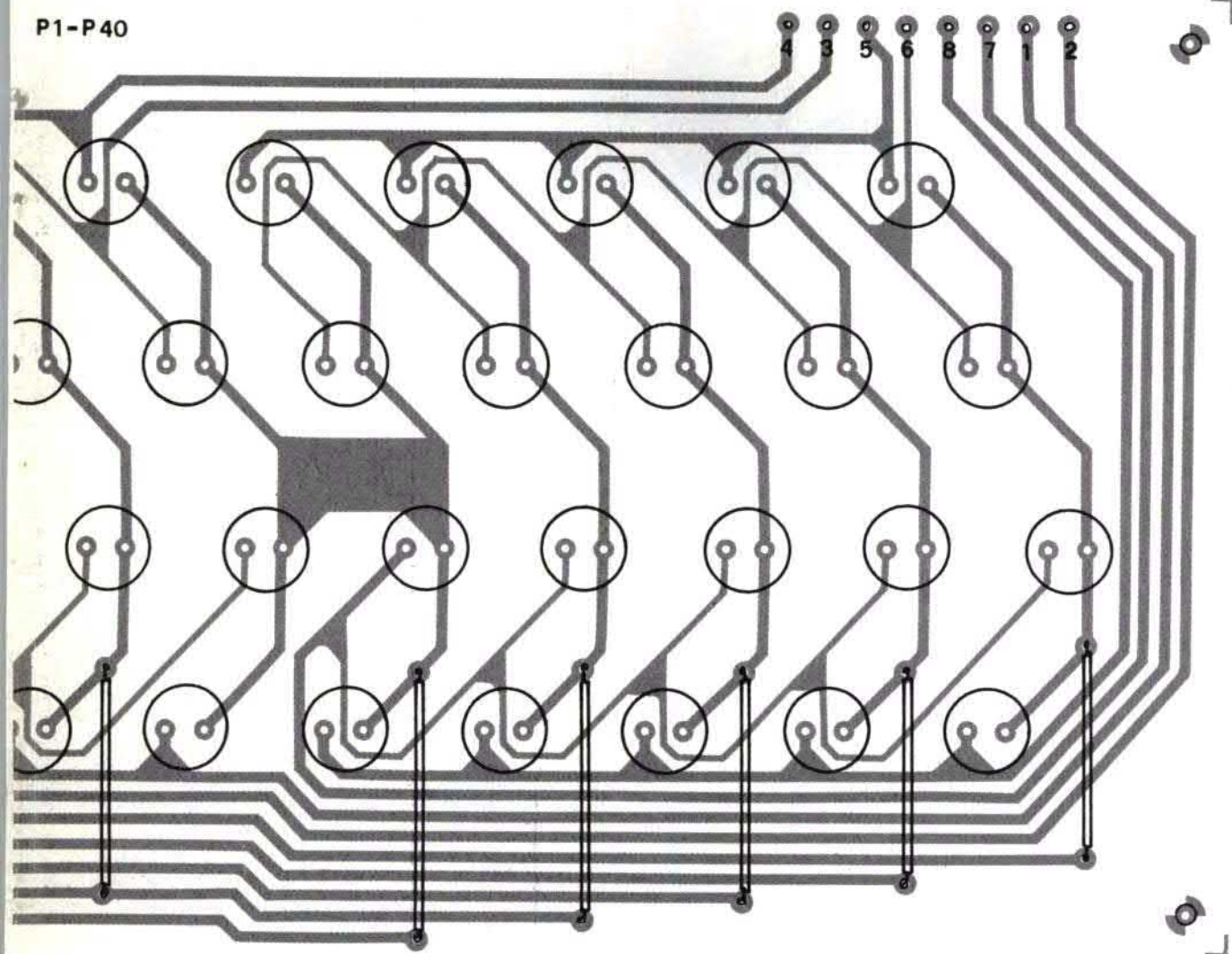
La basetta, codice 180, costa 12.000 lire.

zati a doppia faccia. Iniziate quindi il montaggio con la serie di ponticelli che popolano ordinatamente la basetta: a causa della loro lunghezza non vi sarà possibile usare i soliti reofori di componenti già saldati. Un po' di trecciola stagnata magari anche isolata potrebbe essere la soluzione più adatta. I sette diodi vanno montati con attenzione per non ritrovarsi con qualche gruppo di tasti non funzionante. Ripetiamo il consiglio di non smanettare i valori del condensatore e delle resistenze della sezione di temporizzazione e dell'oscillatore, sarebbe tutto inutile dato che è lo ZX a fare il sordo oltre ad una certa velocità di ripetizione. Tre bei zoccolini per i tre integrati CMOS e dei comuni elettrolitici come condensatori C2 e C3, è inutile

Sono molti i ponticelli utilizzati in questo circuito, ci è stato impossibile evitarli. La soluzione è comunque più economica dello stampato a doppia faccia.

Vedi lato rame a pag. 46.

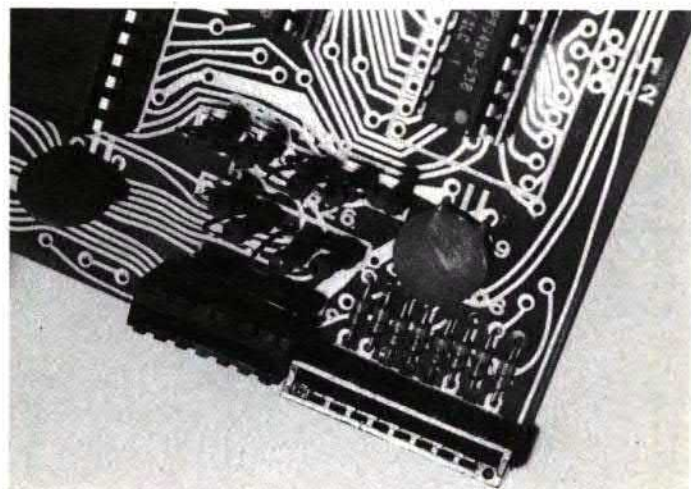
P1-P40



spendere per dei tantalio in questo caso. La basetta prevede il montaggio di un particolare modello di tasti, quindi dovete procurarveli identici. I nostri li abbiamo presi alla Vematron (cercare fra gli inserzionisti) a circa seicento lire cadauno, inclusi anche i cappucci di plastica trasparente. Quando li montate cercate di fissarli bene, mantenendo l'allineamento orizzontale e premendoli molto bene sulla basetta, così da evitare tutti i possibili giochi dei tasti. Saldateli con cura e saldamente, senza lesinare troppo sullo stagno. Nel caso vogliate provare a montare dei nuovi tasti assicuratevi che siano ad interruttore del tipo normalmente aperto. Evitate assolutamente i capacitivi o quelli ad effetto Hall perché inadatti ed anche più costosi. Se avete delle occasioni surplus

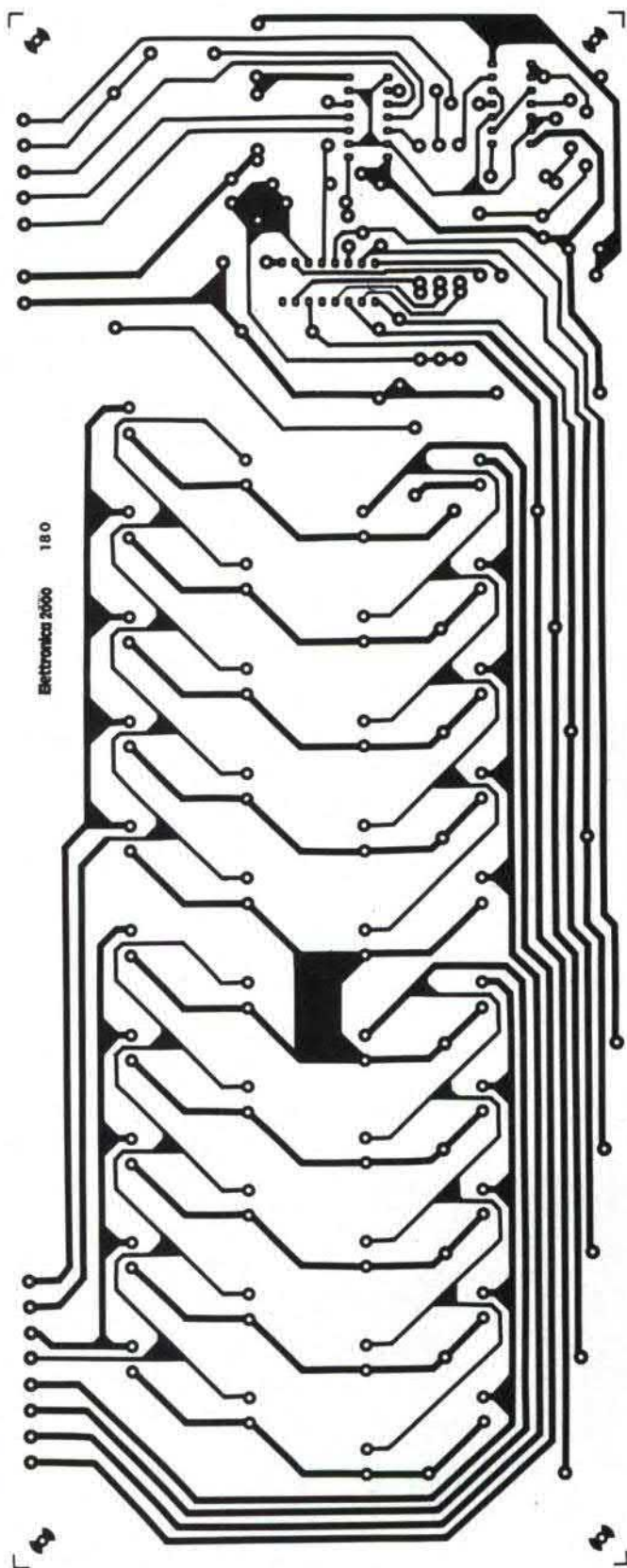
sinceratevi che non rientrino nelle due categorie succitate; i tasti a reed possono anche andar bene.

Concluso il montaggio dei componenti e dei tasti sulla basetta dovete preparare tutte le etichettine corrispondenti ai tasti dello ZX da applicare sotto i cappucci trasparenti. Fotocopiando e tagliando a misura la tastiera dello ZX riprodotta in queste



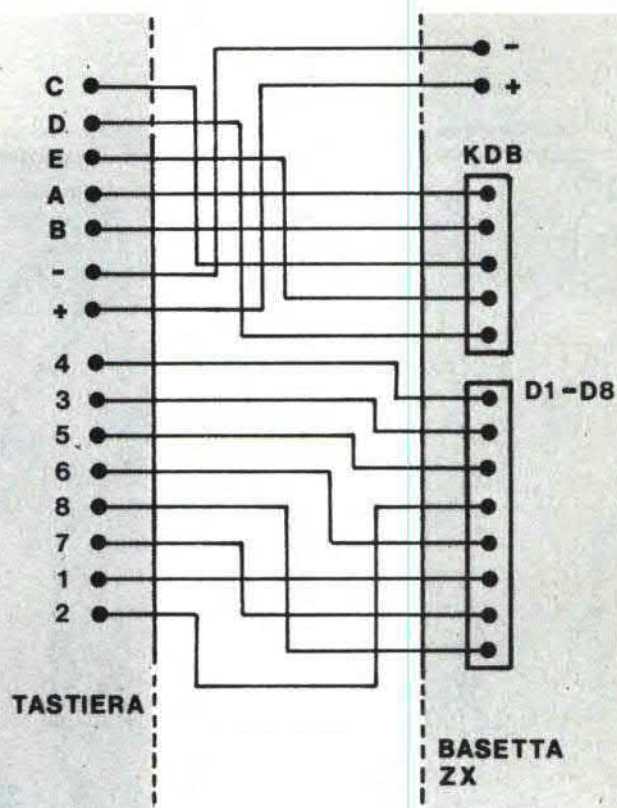
Il connettore saldato sulla basetta dello ZX non è previsto per l'inserzione di cavetti o altri oggetti più spessi del foglio conduttivo. Saldate pertanto i fili dal lato rame.

il lato rame



Electronica 2000 180

Le misure reali della
basetta sono di cm. 12 x 30



PER I COLLEGAMENTI

L'ordine con cui si affacciano le righe e le colonne della tastiera sul nostro stampato e su quello dello ZX sono lievemente differenti, riferitevi quindi allo schema qui sopra pubblicato. Vi consigliamo di utilizzare della piattina multifilare colorata e di sistemare i cavetti sul nostro stampato in modo da avere già la sequenza corretta prima di arrivare ai due connettori dello ZX. I due fili dell'alimentazione dovranno essere connessi al più e alla massa nei pressi del regolatore o in qualsiasi altro punto dove sia certa la tensione di 5 V regolati.

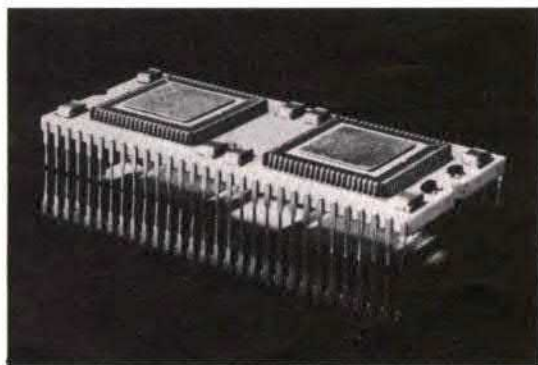
pagine dovreste riuscire a fare un buon lavoro.

Con il solito cavetto multifilare colorato dovete portare tutti i segnali allo ZX; seguendo lo schema di collegamento dovete riordinare le connessioni in modo da poter saldare la piattina direttamente senza strani giri che quasi sicuramente porterebbero ad uno sbaglio. L'alimentazione può essere prelevata dove si vuole, purché a cinque volt regolati. Il posto più tranquillo per prelevarli è sui tre fori nell'angolo in basso a sinistra guardando il lato componenti dello ZX: il foro a sinistra è la massa mentre quello a destra è il 5V. A questo punto non vi resta che attaccare la tastiera e dar tensione allo ZX; se tutto va bene dovreste poter inserire normalmente tutti i caratteri da tastiera. Ora provate a soffermarvi su un tasto e controllate se anche l'autorepeat funziona. Richiudete con cura il vostro ZX lasciando fuoriuscire il flat cable e buon divertimento con la nostra tastiera con autorepeat.

Novità, informazioni, segnalazioni dai lettori, computer user club.

a cura di Simone Majocchi

Lo strano integrato che potete ammirare nella prima fotografia può essere indicato come un vero e proprio miracolo della tecnologia: si tratta di un PDP 11/70 su un solo chip. In pratica quello che precedentemente (due o tre anni fa) occupava una superficie di cinquanta per settanta centimetri è stato condensato in quello che vedete. Se osservate con attenzione la foto potrete notare come anche sotto al chip siano montati due packages quadrati. Come risultato di questa miniaturizzazione si ha un computer grosso come un VIC in grado di svolgere operazioni ad una velocità adatta al pilotaggio di un missile. Senza utilizzare CPU di questa potenza sono comunque sempre di più i computer portatili che stanno vedendo la luce in questi mesi. Dai paesi orientali sta arrivando una vera e propria vagonata



di oggettini grandi più o meno come un libro dotati di microcassetta e stampante incorporata capaci di svolgere con discreta rapidità tutte le funzioni di un normale personal. I nomi citabili sono parecchi: Sord, Hitachi, Sharp, Sanyo e tanti altri. Sembra che l'egemonia inglese nella fascia mediobassa dei personal incominci a traballare marcatamente, anche perché troppe volte sono state fatte promesse di macchine meravigliose che poi sono rimaste sulla carta.

In aiuto a tutti coloro che hanno acquistato qualche cassetta italiana o straniera per lo ZX 81 su cui i programmi sono con autostart senza la possibilità di fare una copia di backup diamo questo piccolo ed indifeso programmino che permette il blocco di qualsiasi autostart. Dovete caricarlo con la sedici K inserita e date un RUN (magari dopo averlo salvato) quindi caricate il programma che volete copiare ed attendete che tutto si fermi. Inserite una nuova cassetta ed andate a cercare nel listato da salvare la riga

contenente l'istruzione SAVE. Per duplicare il programma basta che diate un GOTO alla riga contenente il SAVE ed attivate il registratore. Anche la copia fatta ha l'autostart ed è in tutto e per tutto uguale all'originale. Attenzione però a non fare

```

1 FAST
10 LET A=32513
20 POKE A,17
30 POKE A+1,8
40 POKE A+2,127
50 POKE A+3,205
60 POKE A+4,67
70 POKE A+5,3
80 POKE A+6,201
90 PRINT "NOME DEL PROGRAMMA ?"
..
100 INPUT N$
110 IF LEN N$=1 THEN GO TO 150
120 FOR I=1 TO LEN N$-1
130 POKE 32519+I,CODE N$(I)
140 NEXT I
150 POKE 32519+LEN N$,CODE N$(L
EN N$)+128
160 PRINT USR A

```

copie per rivendere il programma in quanto sicuramente conterrà un copyright a tutela dei diritti dell'autore. Vi è concesso fare copie solo per vostro uso personale. Per vendere un programma non vostro dovete almeno cambiare una riga e modificare quello che appare sul video durante il funzionamento. Uomo avvertito...

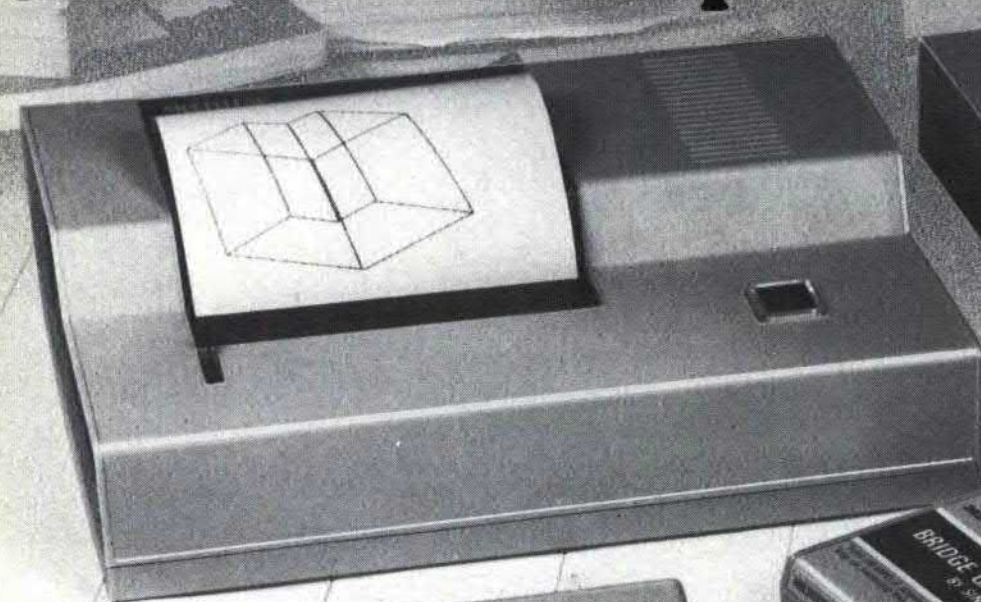
È passato parecchio tempo da quando abbiamo incominciato a pubblicare le pagine del computer e vorremmo sapere cosa ne pensate, vi chiediamo quindi di mandare le vostre opinioni e le vostre idee su queste otto pagine. Se pensate che qualche rubrica sia inutile segnalatelo, come anche fateci sapere se volete vedere qualche particolare articolo pubblicato. E se siete dei pigri vi diciamo che la migliore proposta per queste otto pagine sarà



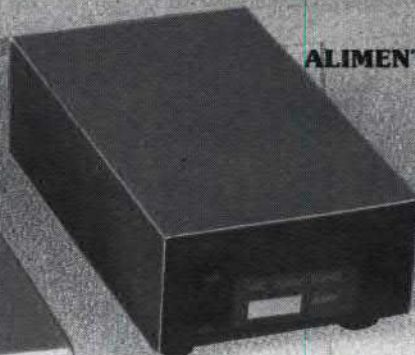
ricompensata con una Sound Board. L'assegnazione è ad insindacabile giudizio della redazione. Come stimolo alla buona volontà non è male...

I più bravi fra quelli che ci hanno inviato materiale questo mese sono: Ferdinando De Filippis di Genova e Michele Gianino di Ivrea. Complimenti!

Un cervellone piccolo così!!!



STAMPANTE



ALIMENTATORE



VIDEO GAME



COMPUTER

MPF 2	990.000
SCHEDA COLORE RESIDENTE	130.000
TASTIERA ESTERNA	150.000
1 PROGRAMMA DIDATTICO	100.000
1 PROGRAMMA GRAFICA	50.000
2 PROGRAMMI GIOCHI	50.000

~~1.470.000~~

**OFFERTA
LANCIO 1.150.000**

+ IVA

Micro-Professor MPF 2

MICROCOMPUTER PER LA CASA, IL LAVORO, LA RICREAZIONE

Il MICROCOMPUTER MPF 2 è facile da usare in quanto è corredato di un manuale ampiamente descrittivo in lingua italiana. Utilizzabile: **per la casa:** risoluzione di problemi ed esercizi per i programmi educativi per i più giovani.

Per il lavoro: contabilità, fatturazione, budget, archiviazione dati, pianificazione finanziaria, ecc.

Per la ricreazione: musica, giochi, simulazioni sonore e visive, ecc.

Microprocessore usato **R6502** • Rom per complessivi **16KByte** contenente il **BASIC** ed il **MONITOR** • Memoria Ram disponibile **64KByte** • Interprete basic contenente più di **90 potenti istruzioni** come quelle per **APPLE 2** • **APPLE SOFT COMPATIBILE** • **3 modi** di rappresentazione video: 1) **Testo 24 linee per 40 colonne** - 2) Grafico bassa risoluzione **40 x 48 punti 8 colori** - 3) Grafico alta risoluzione **280 x 192 punti 6 colori** • Tastiera con **49 tasti** alfanumerici, grafici e di funzione • Interfaccia per stampati tipo **CENTRONIC** • Altoparlante **8 Ohm - 0,2 W.** • **DIMENSIONI:** lungh. **250 mm.** - largh. **185 mm.** - altezza **32 mm** - peso **780 gr.** • Scheda colore PAL incorporata.

DIGITEK

UFFICIO VENDITE: Via Marmolada, 9/11
43058 SORBOLO (PR) - Tel. (0521) 69635 - Telex 531083 I

FINALI

Ampli 50W RMS

UNO STADIO FINALE IN GRADO DI EROGARE 50 W SU 8 OHM, SENZA DISTORSIONE, DA 20 Hz A 28 KHz. DAI VITA ALLA TUA MUSICA CON UN CIRCUITO CHE NON TEME LA DINAMICA.

di STEFANIA NIZARDO

Un amplificatore non dovrebbe mai mancare nel carnet di apparecchiature costruite dallo sperimentatore classico, un po' perché si tratta di circuiti che funzionano sempre al primo colpo e un po' anche per la necessità frequente di amplificare i segnali prodotti dagli altri circuiti auto-costruiti. Non si può però sempre accontentarsi di qualche misero watt spesso afflitto da forti distorsioni, quindi vi proponiamo

un circuito veramente speciale in grado di erogare la bellezza di cinquanta watt RMS su otto ohm con un pilotaggio di mezzo volt. La potenza, lo sapete bene anche voi non è tutto per un buon ampli, anche la banda passante e la distorsione sono importanti ed il nostro circuito non ha dati da tenere nascosti per la vergogna: la risposta è piatta da 20 Hz a 28 KHz con una distorsione armonica inferiore allo 0,05% ad un

kilohertz a 50 W su otto ohm. Il rumore di fondo, con un alimentatore ben stabilizzato, è di -110 dB mentre con l'alimentatore da noi proposto è di 100 dB. Se queste caratteristiche vi sembrano scarse allora siamo sicuri che dovrete cercare ancora per un bel po' di tempo prima di trovare quello che fa per voi.

Solo dodici transistori sono sufficienti al nostro amplificatore, realizzato seguendo il clas-

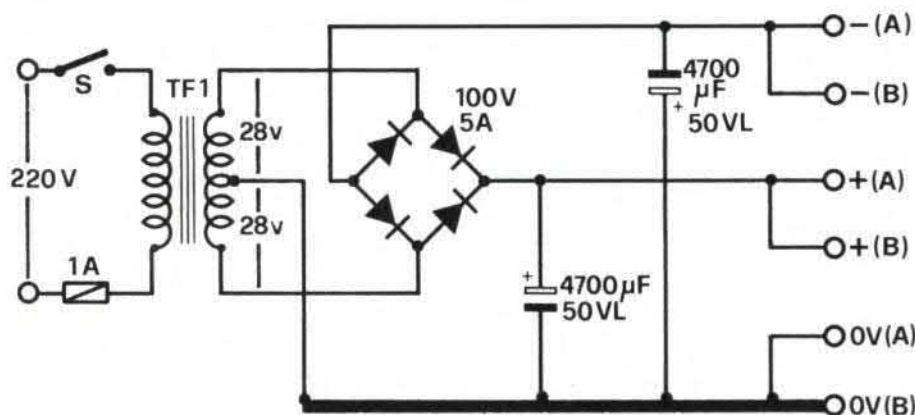


TONI CARRASCO, AMNESIE

ECCO COME FUNZIONA

Lo stadio differenziale in ingresso scinde il segnale nelle due semionde positiva e negativa. Il resto del circuito è simmetrico rispetto alla linea di massa. Un primo stadio pilota provvede all'amplificazione del segnale: il transistor T5, fisicamente a contatto con l'aletta di dissipazione, provvede alla protezione termica dello stadio finale. T7 e T8 formano l'ultimo stadio pilota, connesso direttamente alla coppia di finali a simmetria complementare collegati in parallelo. La protezione dai corti circuiti è rappresentata dal fusibile da due ampere F1. I rami dell'alimentazione positiva e negativa sono scissi in due per permettere la misura della corrente assorbita a riposo. D1 serve per fissare il punto di lavoro del primo stadio. In basso lo schema elettrico dell'alimentatore (da montare su preforato in aria). A destra, schema dell'amplificatore.

alimentatore



sico schema a doppia alimentazione.

Il segnale da amplificare è applicato allo stadio differenziale tramite il condensatore di disaccoppiamento C1 e la rete di limitazione della banda passante R1-R2-C2, dopodiché le due semionde vengono trattate da stadi di preamplificazione simmetrici rispetto alla massa.

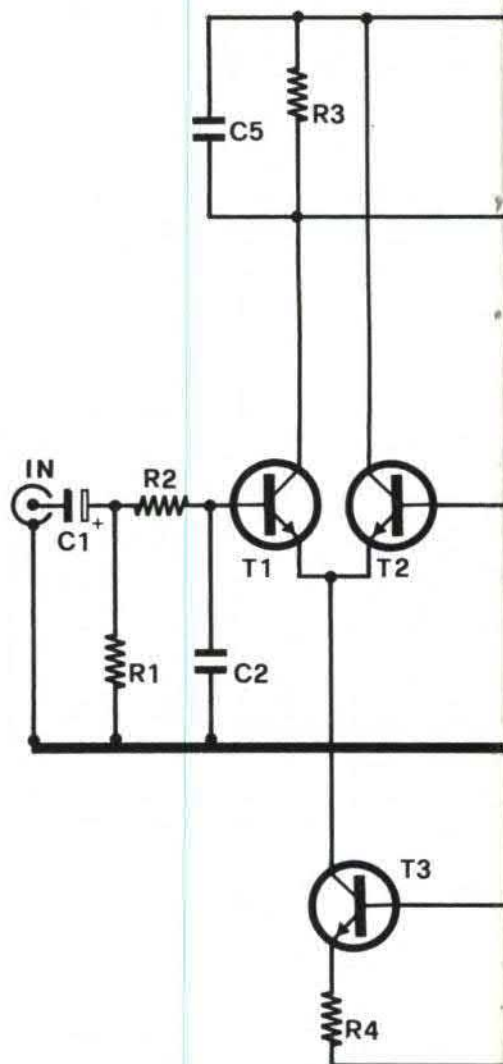
Per la regolazione della corrente a riposo si ha la regolazione potenziometrica su R11. Per ragioni di tracce sullo stampato si hanno due linee di massa come anche due positivi e negativi; in realtà sia la massa che le alimentazioni sono uniche (guardate lo schema dell'alimentatore) ed anche lo schema del circuito va letto con queste linee doppie connesse fra loro.

Dopo lo stadio differenziale i due stadi preamplificatori T4-T7 e T6-T8 portano il segnale ad un'ampiezza sufficiente al pilotaggio dei quattro finali connessi a due a due in parallelo. È impor-



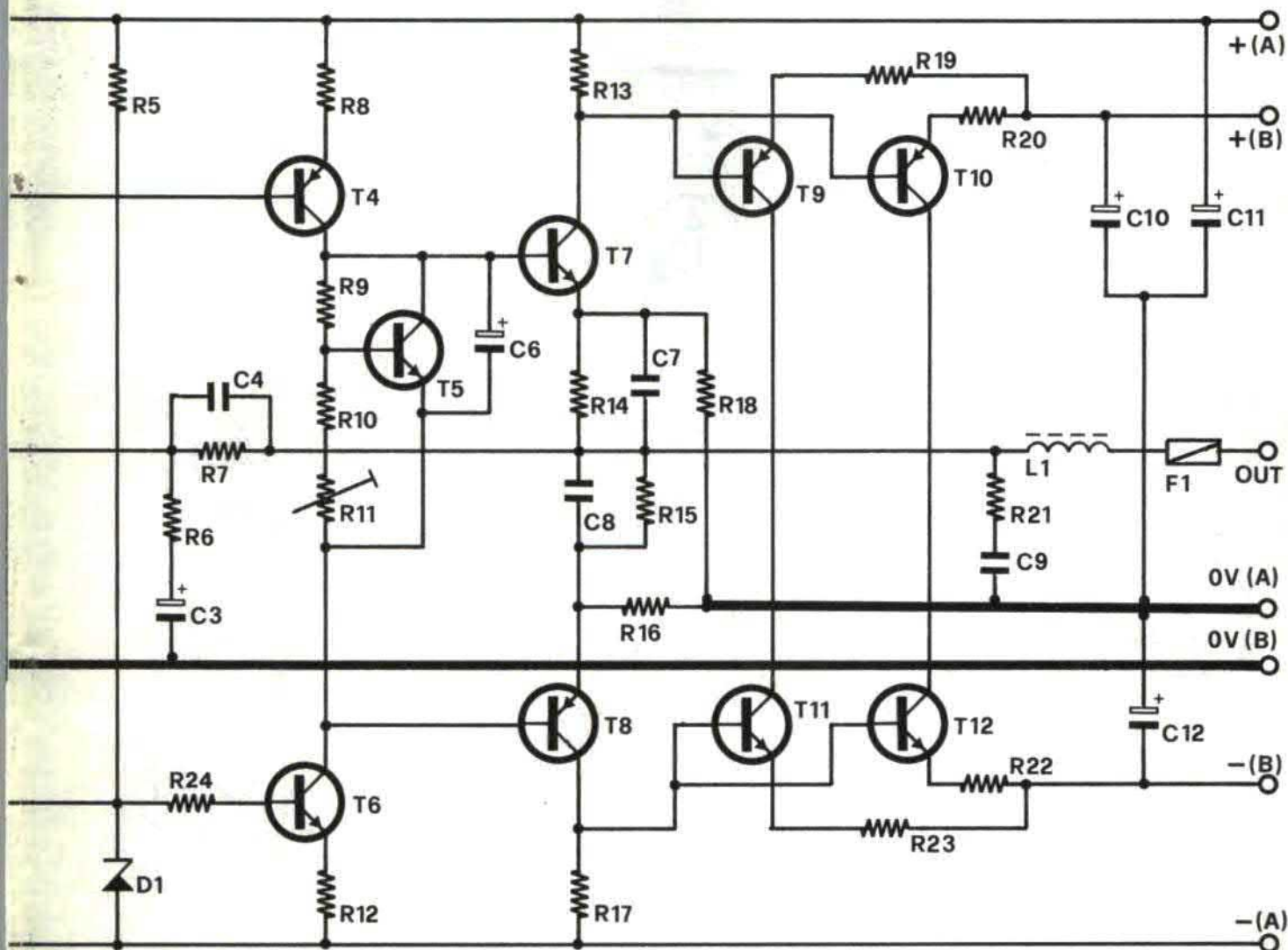
CARRASCO, AMNESIE

schema elettrico



tante che le quattro resistenze connesse agli emettitori siano da 5W per evitare guasti durante il funzionamento a piena potenza. Come protezione dai corti circuiti è stato previsto un fusibile da 2A.

Il montaggio di questo circuito non richiede una particolare abilità, è comunque meglio però procedere con ordine nel montaggio. In previsione di una leggera ossidazione della basetta vi consigliamo di dare una passata con una paglietta per stoviglie alle piste, eviterete così di dover insistere con stagno e saldatore sulle piste con il rischio di una saldatura fredda. Incominciate a montare le resistenze da un quarto di watt e con i reofori tagliati fate i sei ponticelli indicati. Quando comperate i componenti ricordatevi che alcune resistenze (quelle



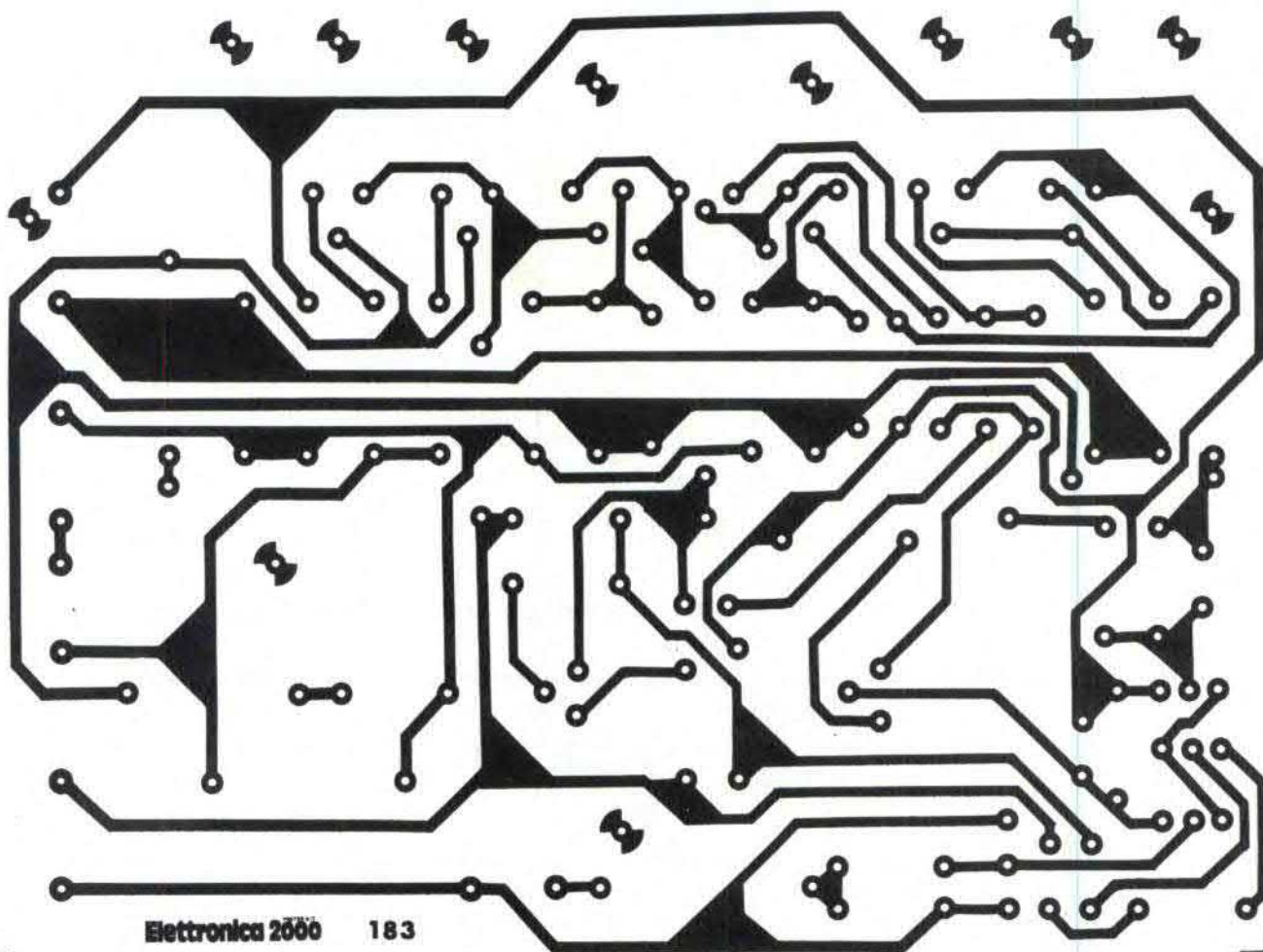
indicate) hanno un wattaggio particolare. Fra gli elettrolitici l'unico ad avere una tensione di lavoro di 16V è C3, gli altri devono poter sopportare almeno 63V. Procedete con il montaggio dei condensatori controllando le polarità degli elettrolitici e preparate L1: anche se nell'elenco componenti non è specificato dovete acquistare anche una resistenza da 1K da 1W, sul suo corpo avvolgerete una ventina di spire di filo smaltato da mezzo millimetro. Per comodità saldate gli estremi della bobina ai reofori della resistenza vicino al corpo, quindi saldate sullo stampato la resistenza-bobina come una normale resistenza. Lasciate i terminali di T1-2 e 3 abbastanza lunghi quando li montate mentre quelli di T5 dovranno essere sufficienti

a poter appoggiare il case plastico del transistore sull'aletta di raffreddamento. I sei transistori di potenza da fissare all'aletta devono essere fissati con viti isolate e foglio di mica, rifinendo il tutto



con una buona dose di pasta al silicone per una buona disposizione termica. Anche T4 e T6 devono essere raffreddati con l'ausilio di dissipatori adatti. L'alimentatore è talmente semplice da non richiedere circuito stampato.

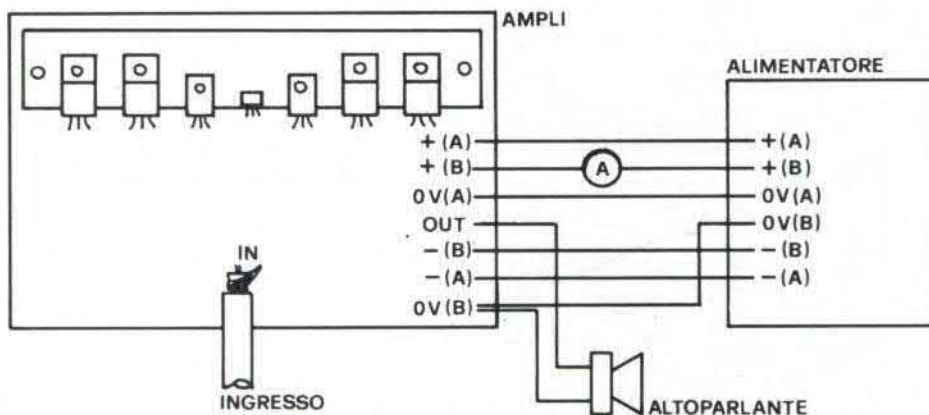
Conclusa la costruzione, sia dell'amplificatore che dell'alimentatore, procedete alla taratura come segue: connettete i due circuiti come dal disegno «collegamenti e taratura», quindi date corrente. L'amperometro (sistemato su una portata elevata) dovrebbe dare una lettura molto bassa. R11 deve essere ruotato interamente in senso orario prima di dare tensione; l'ingresso durante la taratura deve essere cortocircuitato a massa. Se la lettura dell'amperometro dà un valore superiore di molto ai



COMPONENTI

R1 = 22 Kohm	R6 = 220 Ohm	R13 = 100 Ohm	R20 = 0,47 Ohm 5 W
R2 = 2,2 Kohm	R7 = 10 Kohm	R14 = 120 Ohm	R21 = 10 Ohm 1 W
R3 = 4,7 Kohm	R8 = 470 Ohm	R15 = 120 Ohm	R22 = 0,47 Ohm 5 W
R4 = 1 Kohm	R9 = 8,2 Kohm	R16 = 120 Ohm 1 W	R23 = 0,47 Ohm 5 W
R5 = 18 Kohm	R10 = 4,7 Kohm	R17 = 100 Ohm	R24 = 1 Kohm
	R11 = 2,2 Kohm trimmer	R18 = 120 Ohm 1 W	Salvo diversa indicazione le
	R12 = 820 Ohm	R19 = 0,47 Ohm 5 W	resistenze si intendono da 1/4 di

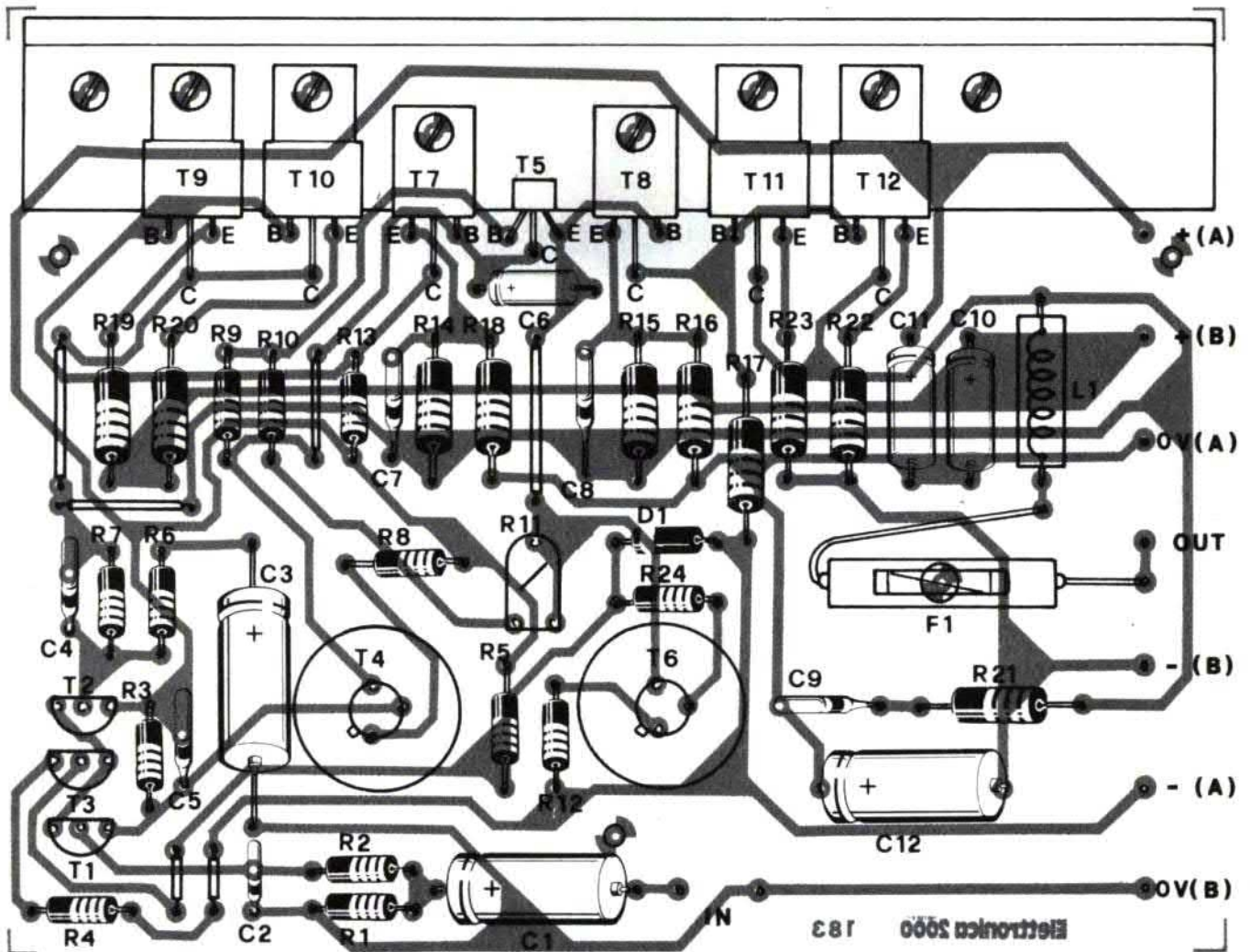
collegamenti e taratura



Il circuito ha bisogno di alimentazione duale ed ogni ramo è scisso in due per semplificare le operazioni di taratura. Dal punto di vista elettrico sull'amplificatore ha due linee del positivo e due linee del negativo, come anche due masse. Ai fini pratici dall'alimentatore è come se uscissero tre soli fili.

Per la taratura è necessario inserire un amperometro fra l'alimentatore e l'amplificatore (vedi testo). L'unica regolazione necessaria è quella relativa alla corrente assorbita a riposo.

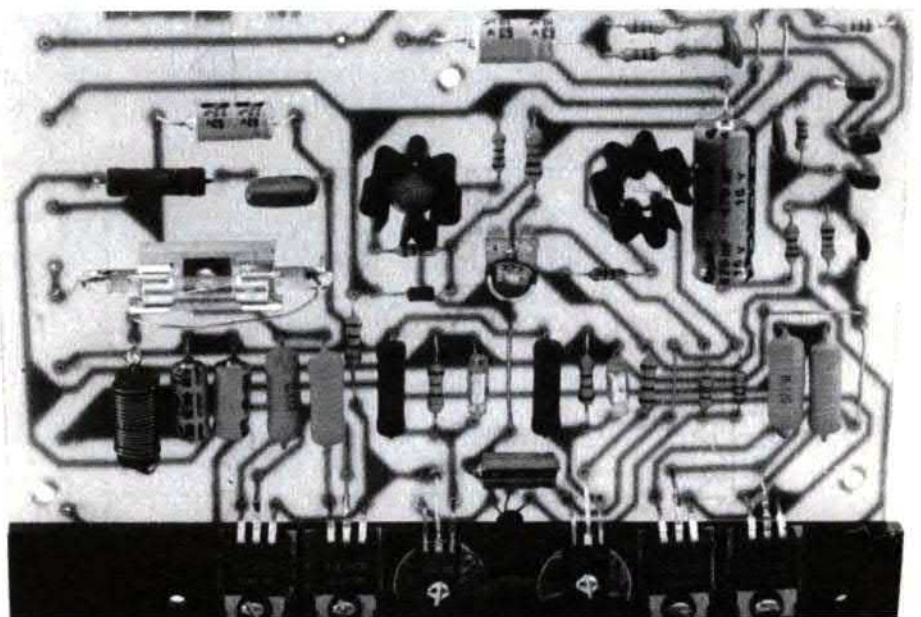
20mA (teorici) ricontrollate il circuito, altrimenti regolate R11 fino ad una lettura di 20mA esatti. Collegate un voltmetro al posto del fusibile e stabilite il contatto fra l'alimentatore e l'amplificatore fra B e B con un normale cavetto al posto dell'amperometro e ridate tensione: l'offset del circuito non dovrebbe eccedere i $\pm 0,2V$. Se il voltmetro indica valori supe-



watt.	C7 = 1.000 pF	T1-T2-T3 = 2N720A, 2N3700,	T9-T10 = BD712
C1 = 10 μ F 63 VI	C8 = 1.000 pF	BC 337 (vedi testo)	T11-T12 = BD711
C2 = 220 pF	C9 = 0,1 μ F poliestere	T4 = BC161	L1 = 20 spire \varnothing 0,5 mm av-
C3 = 470 μ F 16 VI	C10 = 2,2 μ F 63 VI	T5 = BC182L	volte su supp. \varnothing 8 mm
C4 = 100 pF	C11 = 2,2 μ F 63 VI	T6 = BC141	(vedi testo)
C5 = 220 pF	C12 = 2,2 μ F 63 VI	T7 = BD139	F1 = Fusibile 2A
C6 = 1 μ F 63 VI	D1 = Zener 4,7 V - 1 W	T8 = BD140	Val = 35+35 volt

Il dissipatore previsto è sufficiente ad un normale impiego casalingo. Se prevedete delle casse da 4 ohm e lunghi periodi di funzionamento allora è necessario montare dissipatori più grossi.

rioni, scambiate T1 o T2 con T3. A questo punto il circuito è pronto per essere collegato ad una buona cassa di potenza adeguata ed un preamplificatore ad alta fedeltà. Per la potenza di 50W su otto ohm è necessario un pilotaggio di mezzo volt. Se avete intenzione di «tirare il collo» a questo finale vi consigliamo di porre un'aletta più grande.

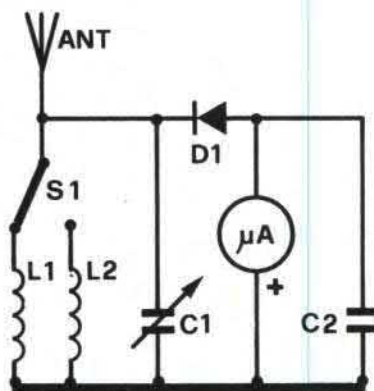


MISURATORE DI CAMPO 3-30 MEGAHERTZ

Il sistema più semplice per valutare la potenza di uscita di un trasmettitore o il rendimento di un'antenna consiste nel misurare, a distanza, il campo prodotto dall'apparecchio. Questo tipo di misura tiene conto non solo della effettiva potenza d'uscita del trasmettitore ma anche dell'accoppiamento tra TX e antenna, della resa di quest'ultima e di tutti quei fattori che sfuggono alla misura effettuata con un wattmetro-rosmetro.

Il circuito proposto è appunto un misuratore di campo in grado di coprire la banda tra 3 e 30 MHz, la banda cioè utilizzata dagli OM e dai CB. Lo schema è molto semplice: il circuito di sintonia è composto da L1-L2 e dal condensatore variabile C1, il raddrizzamento è affidato al diodo al germanio D1 ed al condensatore C2. Ecco i componenti: C1 = 360 pF variabile, C2 = 1000 pF, D1 = OA81 (o altro diodo al germanio), μA = 100 μA fondo scala, Ant = antenna a stilo, L1 = 35 spire \varnothing 0,7 mm avvolte in aria (\varnothing int. avvolgimento = 8 mm), L2 = come L1 ma con 20 spire.

Non essendoci alcun elemento attivo il circuito non necessita di alcuna sorgente di alimentazione; il microamperometro viene azionato dalla portante RF rivelata da D1 e filtrata da C2.



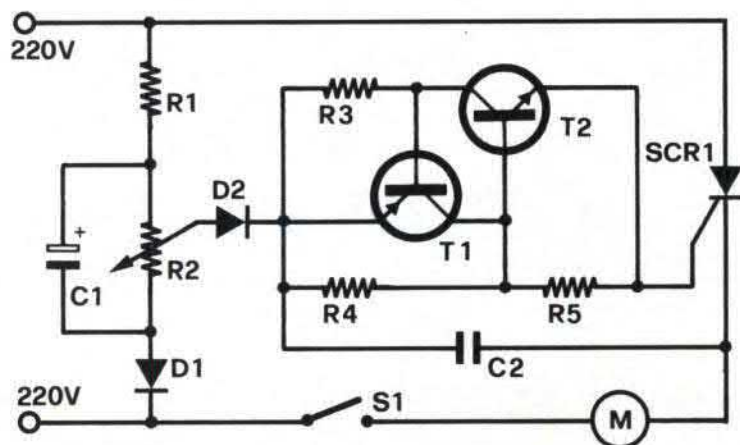
REGOLATORE DI VELOCITÀ PER TRAPANI

Non tutti i trapani dispongono di un regolatore di velocità, dispositivo questo utilissimo in moltissimi casi. Un circuito regolatore in grado di essere utilizzato con la maggior parte dei trapani domestici può essere realizzato con pochissimi componenti e quindi con una spesa modesta. Ecco la nostra proposta: uno schema semplice con l'impiego esclusivamente di componenti discreti. Il circuito utilizza infatti due transistor, un SCR e pochi componenti passivi.

Il regolatore, utilizzando nella sezione di potenza un diodo controllato, è in grado di regolare la velocità da 0 al 50% della velocità massima; questo tipo di funzionamento, che a prima vista potrebbe apparire anomalo, è invece corretto. Nella maggior parte dei casi infatti i regolatori di velocità vengono utilizzati per ottenere una velocità di rotazione inferiore al 50% della velocità massima. Il circuito tiene conto della forza controelettrica prodotta dal motore; questo potenziale agisce sul sistema di regolazione in modo da evitare che la velocità prescelta subisca apprezzabili variazioni al variare del carico. In altre parole il circuito mantiene costante la velocità sia a vuoto sia quando la punta morde il ferro o il cemento. Componenti: R1 = 10 Kohm 5 watt, R2 = 1 Kohm potenziometro lin, R3 = 470 Ohm,

R4 = 1 Kohm, R5 = 1 Kohm, C1 = 4,7 μF 63 V, C2 = 100 nF, D1 = D2 = 1N4007, T1 = BFX 88 o eq, T2 = BFY 50 o eq, SCR1 = Diodo controllato 600V-4A.

A proposito di quest'ultimo componente ricordiamo che la corrente nominale di funzionamento deve essere proporzionale alla potenza del trapano, con una corrente di 4 ampère si possono pilotare trapani da 400-600 watt: per potenze superiori è necessario utilizzare SCR da 6-10 ampère. Ricordiamo infine che i transistor riportati nell'elenco componenti non sono critici e pertanto si possono utilizzare modelli simili.



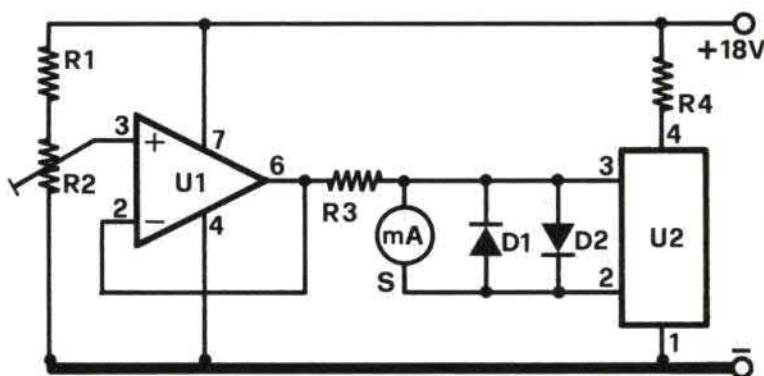
Alcuni schemi utili ogni mese: sono le idee progetto, circuiti semplici e di sicuro funzionamento, richiesti o proposti anche dai lettori.

UN TERMOMETRO ANALOGICO

Al contrario di altri circuiti presentati in passato, questo dispositivo — un termometro per la misura della temperatura ambiente — utilizza per la visualizzazione non già un display digitale ma un semplice microamperometro (se avete un tester con portata da 500 μA potete usarlo tranquillamente). Il cuore del circuito è l'integrato U2 (LM 3911) che funziona come trasduttore temperatura/tensione con ottima precisione. Alle uscite di questo integrato è presente un potenziale che varia esattamente di 10 mV ogni grado centigrado entro una gamma compresa tra -25°C e $+85^\circ\text{C}$.

Nel nostro caso è sufficiente una gamma compresa tra 0 e 50°C ed a ciò provvede il circuito che fa capo all'integrato U1 (un operazionale del tipo 741) mediante il quale è anche possibile tarare l'apparecchio.

Componenti: R1 = 1 Kohm, R2 = 10 Kohm trimmer, R3 = 1 Kohm, R4 = 4,7 Kohm, D1 = D2 = 1N4148, S = 500 μA fs, U1 = 741, U2 = LM 3911, Val = 18 volt. La taratura del circuito si effettua regolando il trimmer R2 e paragonando l'indicazione del microamperometro con quella di un termometro campione. Per l'alimentazione a 18 volt possono essere utilizzate due pile da 9 volt collegate in serie.



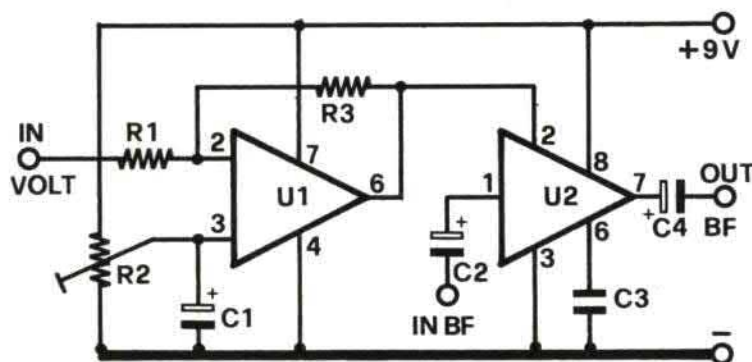
VOLTAGE CONTROLLED AMPLIFIER

Non esiste praticamente strumento musicale elettronico nel quale non venga utilizzato un amplificatore controllato in tensione (VCA). Questo circuito consente di controllare l'ampiezza del segnale di bassa frequenza mediante una tensione continua che può avere la forma più diversa. Si ottengono così, in un modo che è molto semplice, vari effetti quali l'AD (attack, decay) o l'ADSR (attack, decay, sustain, release). Quasi tutti i VCA si basano sull'impiego di operazionali controllati in tensione ovvero di circuiti di amplificazione il cui guadagno dipende dal valore di una tensione continua esterna. Nel nostro caso viene utilizzato l'integrato MC 3340P della Motorola il quale dispone appunto di un terminale per il controllo esterno del guadagno. A questo terminale (pin 2) deve essere applicata la forma d'onda di controllo; se questa, ad esempio, ha un andamento decrescente, anche il livello del segnale BF d'uscita passerà da un valore elevato ad un valore basso ovvero seguirà l'andamento del segnale di controllo. Il circuito proposto utilizza un altro operazionale che garantisce allo stadio una elevata impedenza d'ingresso.

La tensione di controllo (da applicare tra la resistenza R1 e massa) deve essere compresa tra 3,5 volt (massimo guadagno) e 6 volt (minimo guadagno). I componenti: R1 = 5,6 Mohm, R2 = 100 Kohm trimmer, R3 = 1,8 Mohm,

C1 = 1 μF 16 V1, C2 = 10 μF 16 V1, C3 = 680 pF, C4 = 10 μF 16 V1, U1 = LF 351, U2 = MC 3340P, Val = 9-12 volt. Il segnale d'ingresso di bassa frequenza deve presentare un'ampiezza massima di 300 mVpp per evitare che, al massimo guadagno, il circuito saturi.

Mediante il trimmer R2 è possibile regolare il punto di lavoro ovvero il guadagno dello stadio a vuoto. La tensione di alimentazione deve essere compresa tra 9 e 12 volt: potenziali più elevati o più bassi provocherebbero un non corretto funzionamento del dispositivo.



Un piccolo grande preampli

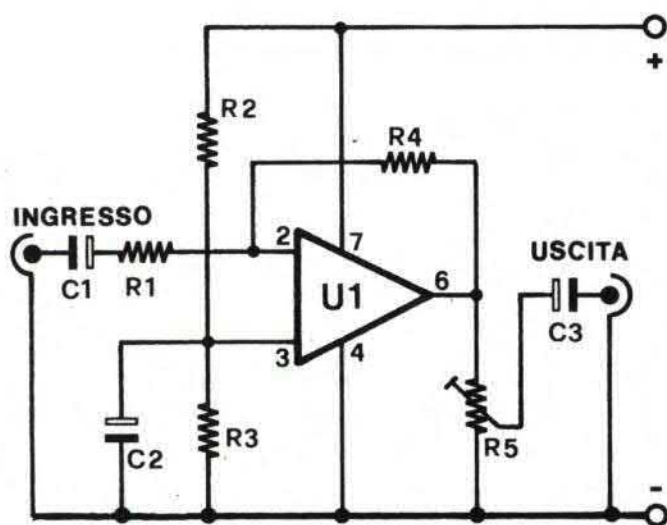
Un circuitino piccolo piccolo nella sua semplicità può spesso risolvere dei problemi anche molto complessi, specie se si tratta di un preamplificatore a guadagno variabile. Con un solo integrato e pochissimi altri componenti potete finalmente collegare (per esempio) un microfono ad un ingresso di linea o un pickup a magnete mobile all'ingresso per il pickup ceramico e via

dicendo. Si tratta di un classico circuito basato su un amplificatore operazionale di tipo 741. Il segnale disaccoppiato in continua tramite C1 è applicato tramite la resistenza R1 all'ingresso invertente dell'operazionale. La resistenza R4 ha il compito di fornire parte del segnale all'ingresso, quindi si ha la determinazione del guadagno del preamplificatore tramite il rapporto $R4/R1$. Le

due R2 ed R3 di identico valore servono a collocare l'ingresso non invertente a metà del potenziale dell'alimentazione rispetto a massa, mentre C2 assicura la stabilità di questa tensione in caso di rapide fluttuazioni dell'alimentazione.

L'aver determinato a metà dell'alimentazione il voltaggio all'ingresso non invertente determina la variazione dell'uscita

schema elettrico



IL CIRCUITO SI BASA su un amplificatore operazionale di tipo 741, il più classico ed economico dispositivo per la realizzazione di uno stadio di preamplificazione. Lo schema è quello classico: all'ingresso non invertente è applicata una tensione di polarizzazione pari alla metà della tensione di alimentazione per spostare il punto di lavoro dell'operazionale al livello ottimale. I condensatori di disaccoppiamento in ingresso ed uscita sopprimono tutte le componenti continue che possono disturbare sia il pre che le apparecchiature successive. Il guadagno del circuito è di 100, ma può essere comodamente variato agendo su R1 ed R4. Il trimmer serve a dosare il segnale in uscita. Se si verificano delle distorsioni (clipping) diminuite il guadagno aumentando R1 o aumentate la tensione di alimentazione. Come è intuibile R5 non ha alcun effetto sull'amplificazione (e sull'eventuale clipping) del segnale.

QUANDO USARE IL PREAMPLI

Quando si ha a che fare con impianti di sonorizzazione e strumenti musicali spesso ci si trova in «panne» perché i livelli dei vari strumenti o delle varie fonti sonore non vanno d'accordo e il risultato complessivo è insoddisfacente. Con un preamplificatore, flessibile come il nostro, è possibile realizzare un minibanco di correzione dei livelli. Anche quando si deve collegare una sorgente a basso livello come una chitarra elettrica o un microfono si incontra lo stesso problema, quindi il preamplificatore è tutto sommato un piccolo ed indispensabile accessorio per poter vivere tranquilli nel regno della bassa frequenza.

Anche se il nostro pre funziona in un ampio intervallo di tensioni di alimentazione, per mantenere il ronzo ad un livello accettabile è meglio prelevare l'alimentazione in un punto in cui si sia



di GIUSEPPE ANDRIANÒ

UN SOLO OPERAZIONALE
E POCHISSIMI ALTRI
COMPONENTI
FORMANO IL NOSTRO
PREAMPLIFICATORE
MILLEUSI.

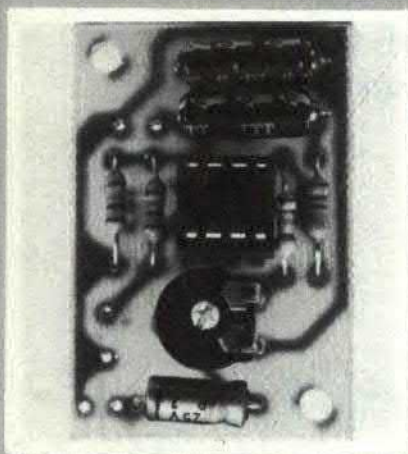
UN CIRCUITINO CHE NON
PUÒ MANCARE ALLA
CATENA BF DELLO
SPERIMENTATORE.

rispetto a questo potenziale, quindi con un altro condensatore all'uscita elimineremo questa componente continua ripristinando l'oscillazione del segnale rispetto alla massa. La resistenza R5 serve a determinare con precisione l'ampiezza del segnale in uscita. Come alimentazione potete utilizzare qualsiasi sorgente sufficientemente filtrata dai nove ai trenta volt.

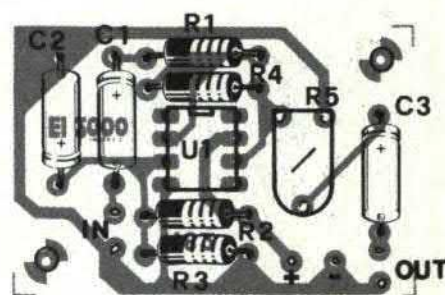
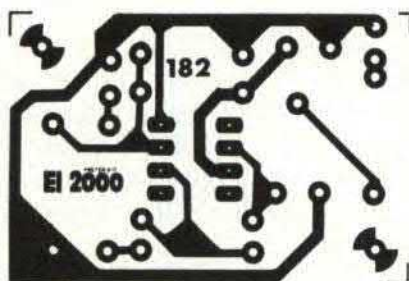
Il montaggio può essere fatto anche in aria, utilizzando uno zoccolino come supporto per il 741, altrimenti il nostro laboratorio tecnico ha già pronta una minibasetta per fare con ordine e pulizia il preamplificatore. Il guadagno attuale del circuito è di cento, se avete bisogno di un guadagno superiore potete o aumentare R4 a 2 Mohm o diminuire R1 a 220 ohm. La formulina comun-

que ve la abbiamo data, fatevi i vostri conti e sostituite le resistenze. Sulla nostra basetta è stato previsto il montaggio di condensatori elettrolitici con terminali sull'asse, se amate i montaggi graziosi potete anche utilizzare dei tantalio, ma attenti alle spese folli. Concluso il montaggio non c'è alcuna regolazione da fare per la messa a punto, quindi collegatelo e date tensione.

il montaggio in pratica

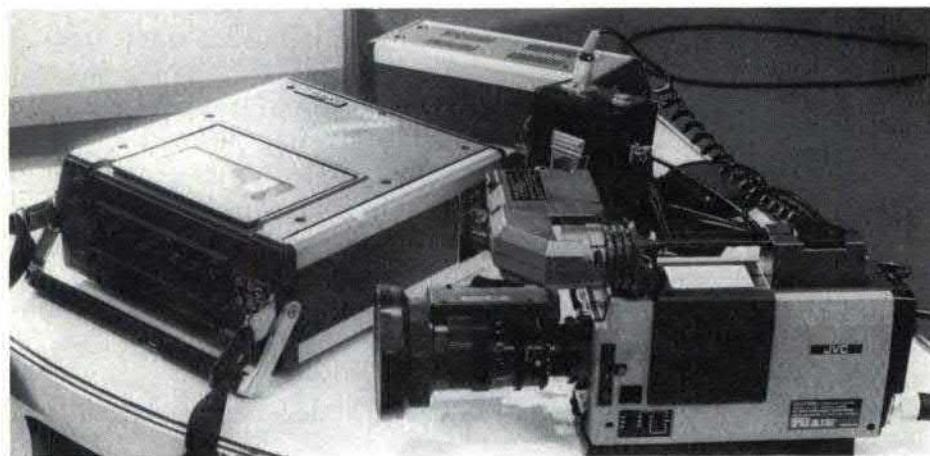


ben sicuri del filtraggio. La schermatura deve essere «ragionata», senza anelli di massa, specie in ingresso. Ricordate sempre quando utilizzate il preamplificatore che solo il livello è in proporzione aumentato. Non esiste però nel nostro circuito alcuna equalizzazione quindi non è possibile utilizzarlo come pre per testine magnetiche senza agire (un po' impropriamente) sul controllo dei toni dell'eventuale amplificatore successivo al nostro circuito.



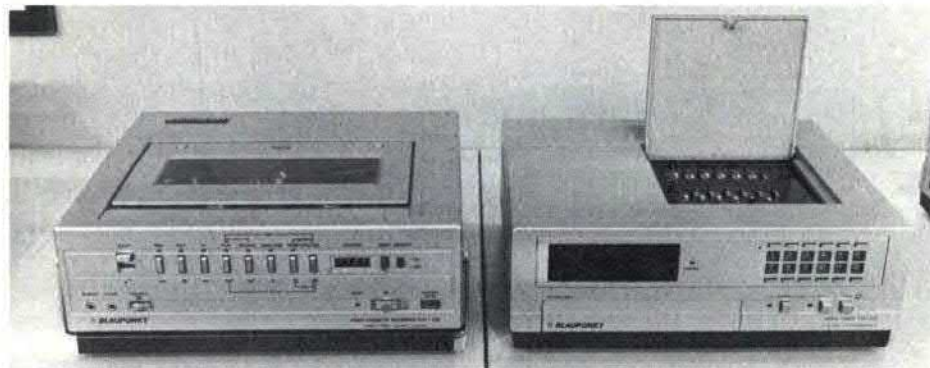
SOLO NOVE COMPONENTI sono necessari per realizzare questo utilissimo preamplificatore. Vediamoli insieme: R1 = 2,2 Kohm; R2 = 22 Kohm; R3 = 22 Kohm; R4 = 220 Kohm; R5 = 1 Kohm trimmer; C1 = 10 μ F 35 V; C2 = 10 μ F 16 V; C3 = 10 μ F 35 V; U1 = 741; Val = 9-30 volt. Il circuito è così semplice che può essere montato "in aria" oppure su una basetta preforata; tuttavia, per i patiti della perfezione, abbiamo approntato un apposito circuito stampato contraddistinto dal codice 182. Tale circuito può essere richiesto alla redazione (costa 2.500 lire).

Uno sguardo nel buio con JVC e Blaupunkt video tuner & tape



Con il nuovissimo sistema di videoregistrazione portatile della JVC è possibile compiere riprese anche in condizioni di luce scarsissima senza che ciò vada a scapito delle qualità di colore e di definizione. I passi compiuti in questo settore dalle industrie nipponiche sono così consistenti che sempre più di frequente le cineprese da 16 o 35 mm usate dalle emittenti televisive vengono sostituite con le nuove camere elettroniche.

Il TV cambia veste e diventa un modulo con il video registratore. La nota casa tedesca Blaupunkt ha commercializzato un videoregistratore portatile in sistema VHS particolarmente indicato per l'abbinamento con il sintonizzatore TV TTP 200. Quest'ultimo è collegabile a qualsiasi monitor colore e dispone già di un timer digitale per il controllo di accensione automatica.



30 anni Sennheiser-Exhibo

Dopo trent'anni di lavoro in collaborazione fra Sennheiser Electronic e la Exhibo il catalogo dei prodotti audio per hi-fi è ormai un ricchissimo volume: provare per credere, fatene richiesta rivolgendovi alla Exhibo in via Frisi 22, Monza.

Quando il R.O.S. chiama

Siete distratti e non badate molto alle indicazioni del rilevatore di onde stazionarie? Bene, da oggi basta con i ricetrasmittitori guasti a causa del disadattamento di antenna. La PG electronics ha messo a punto un piccolo e pratico ROS-meter che emette un segnale di allarme quando la situazione è pericolosa per lo stadio finale. PG Electronics Digitek, via Cimarosa 19, Milano.

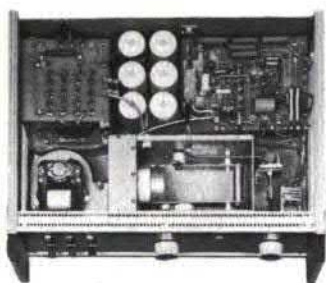
16 BIT per Sirius 1



Harden offre Sirius 1, un computer da 16 bit che opera con il sistema CP/M86 della Digital Research e l'MS DOS della Microsoft. Come unità centrale impiega un microprocessore Intel 8088 e dispone di una memoria centrale di 128 KBytes espandibile fino a 512 internamente o 1 MBytes esternamente.

Per documentazioni tecniche dettagliate scrivere a Harden, 26048 Sospiro (CR).

Oscar 70 MK II by Milag



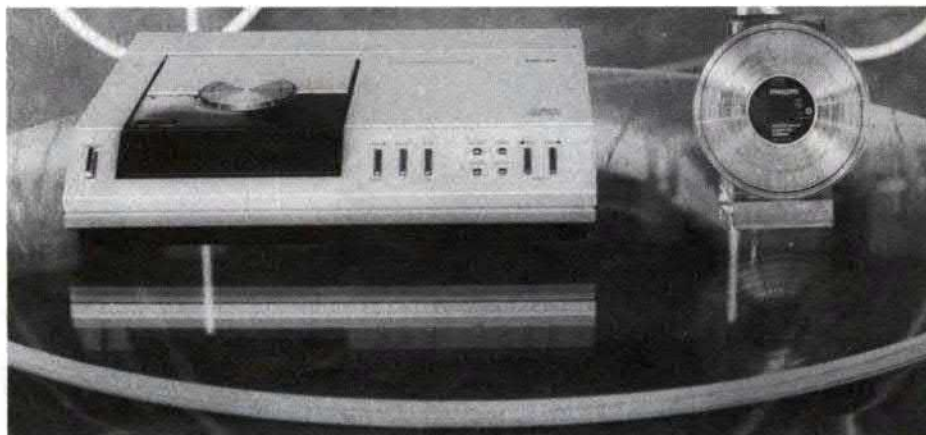
270 watt in VHF fra 144 e 148 MHz con il nuovo amplificatore lineare Milag (via Comelico 10, MI) in classe AB1 per CW, AM, FM e SSB.



99 canali sul tuo Grundig

Tutti i nuovi televisori Grundig equipaggiati di telecomando dispongono da oggi di 99 canali di cui 96 memorizzabili e richiamabili direttamente tramite telecomando. Il nuovo sistema di controllo si avvale di un microprocessore che consente di agire su tutte le funzioni del ricevitore televisivo compresa quella di sintonia fine.

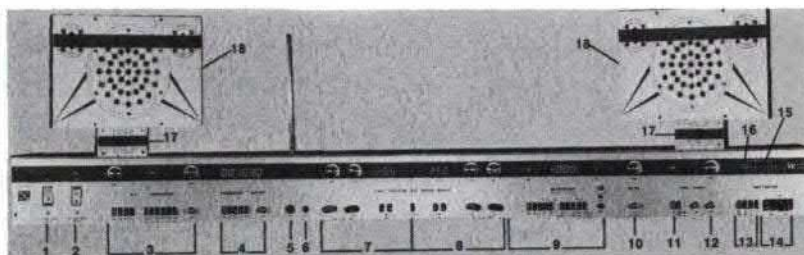
300 dischi laser per tutti i gusti



Anche la Philips si è impegnata sul fronte del disco laser e si prevede che entro l'83 verranno immessi sul mercato 300 brani di musica, da quella operistica e sinfonica a quella jazz e pop.

Il costo dei giradischi laser è pari a quello dei migliori piatti di tipo tradizionale e per i dischi è analogo a quello di un long-playing. Speriamo che al più presto siano disponibili dischi creati con tecnica laser di ogni genere di musica, perché, a quanto abbiamo potuto constatare, i dischi realizzati con la tecnica laser sono decisamente meno soggetti al deterioramento e necessitano di una manutenzione esigua: basta spolverarli ogni tanto!

High fidelity digit test



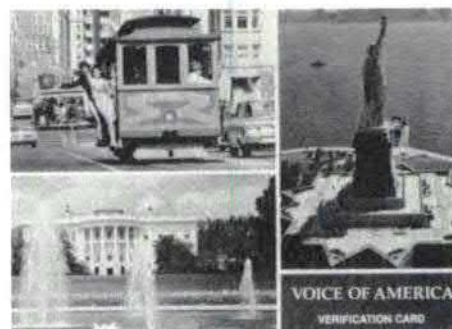
Un laboratorio tecnico per la riparazione di apparecchiature hi-fi deve essere equipaggiato con strumentazione di buona qualità e deve essere organizzato in modo da avere ogni cosa al posto giusto. La soluzione MGM è il Lem. Esso consiste in un banco attrezzato di strumentazione a controllo digitale adatta per il controllo di sintonizzatori ed amplificatori. Esso ingloba in un unico pannello un generatore di funzioni, un frequenzimetro, un alimentatore duale, un multimetro ed un wattmetro.

Documentazione tecnica è disponibile scrivendo a MGM Elettronica, via di Mezzo Levante 253 Crevalcore, Bologna.

RADIOASCOLTO

Il fascino discreto delle onde corte

ASCOLTARE LA VOCE DEI PAESI LONTANI
NON È DIFFICILE: TUTTI CON NOI A CACCIA DEI SEGNALI
PIÙ STRANI ED INTERESSANTI.



广播收听证

Pechino, 21/5/91

亲爱的朋友:

兹证明您 4月25日世界标准时间20点41分,在频率6400千赫上收听到我台节目。欢迎您继续收听我台节目。

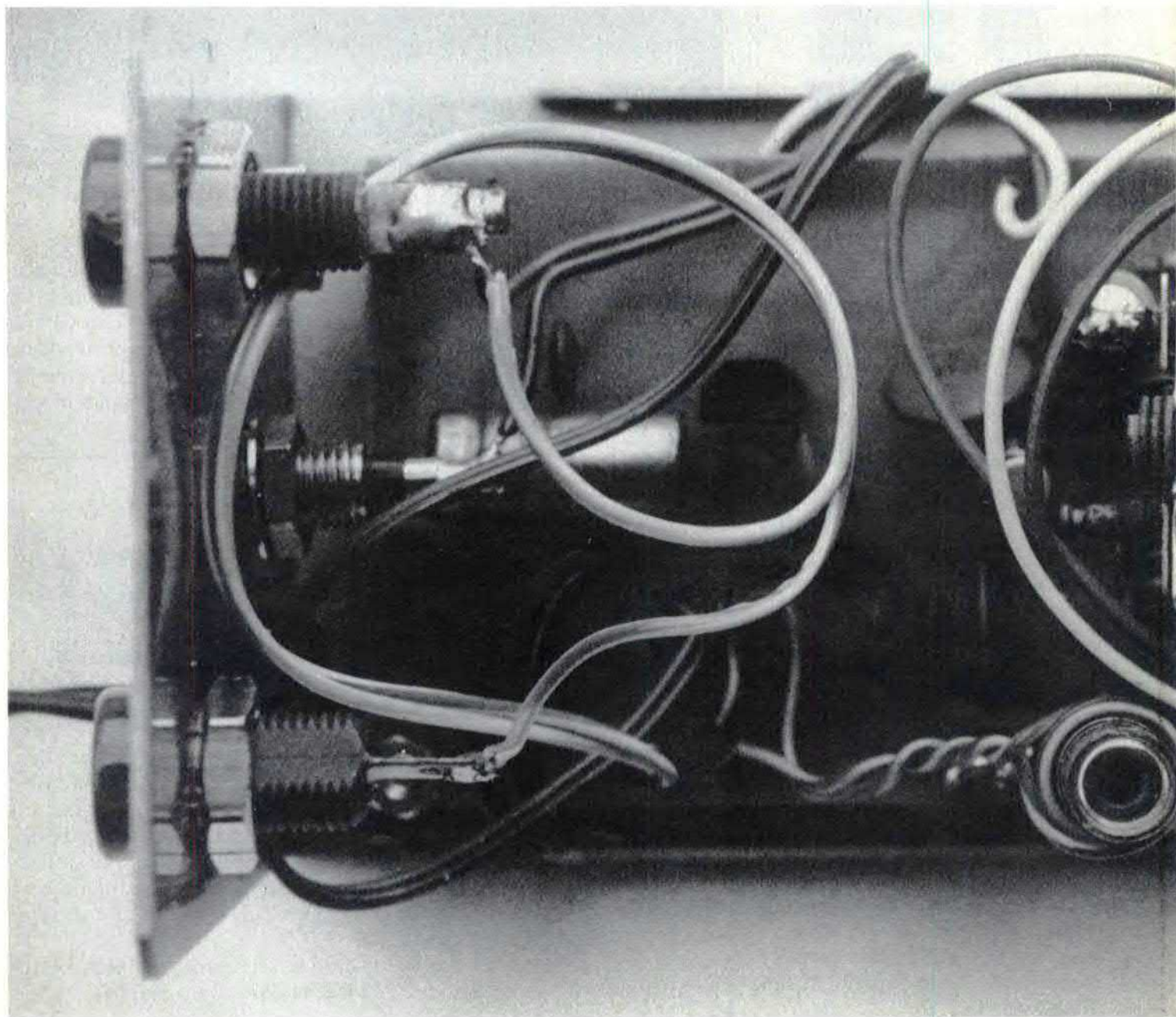
中华人民共和国
中央人民广播电台
听众联系部
1991年5月21日

Radio Pechino, 6400 kHz, 20h 41m, 25/5/91

Caro amico,

ritiro ad ora 20h
in cinese il mandiano
su frequenza in italiano
e spuntino che ascolta
le nostre trasmissioni.
Ti mandiamo un calendario
e un numero de "La Cina".
Cordiali saluti
Radio Pechino
Sezione per i ascoltatori
-201000000

di FABIO VERONESE



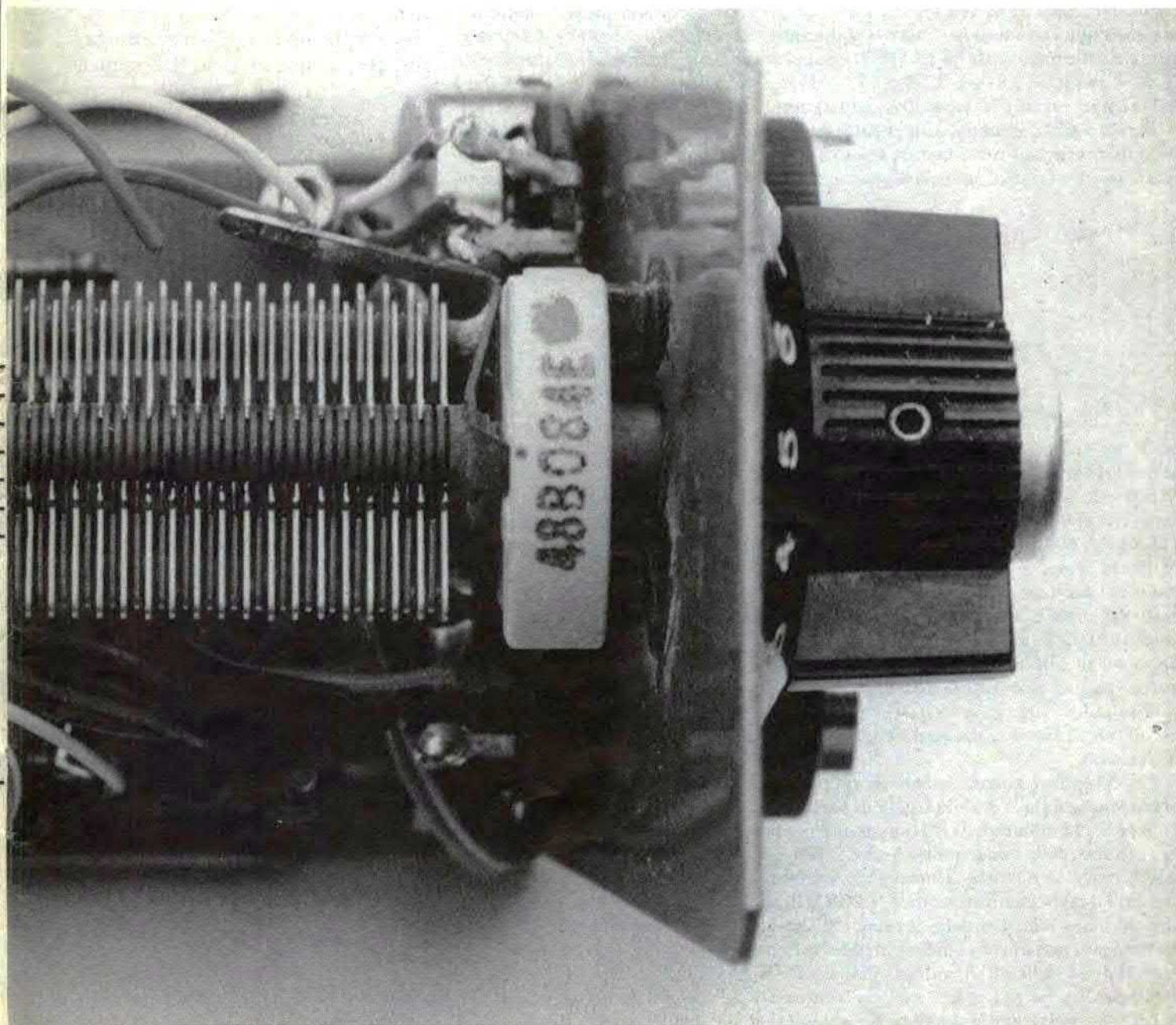
È capitato ad ogni sperimentatore elettronico che si rispetti: magari trafficando attorno alla radiolina della ragazza del cuore, oppure cercando di far passare alla meno peggio un pomeriggio piovoso con l'aiuto del vecchio, monumentale ricevitore multigamma a tubi che la famiglia custodisce gelosamente nel soggiorno, ed ecco che ad un certo punto salta fuori qualcosa di strano ed affascinante: una stazioncina debole debole che irradia una nenia di sapore orientale, il «beep-beep» di qualche emittente telegrafica, le allegre discussioni di un radioamatore, di un CBer o, perché no, di un opera-

tore «pirata». Il virus della radio è già in incubazione, e dopo qualche altra serata di ascolti con l'apparecchietto che, bene o male, è riuscito a fornirci le prime soddisfazioni, non ci si accontenta più e ci si cerca di attrezzare adeguatamente, assecondando la bramosia di captare stazioni sempre più «rare» e distanti.

E qui cominciano i guai: se da un lato i ricevitori «professionali», o propagandati per tali, che affollano le vetrine dei rivenditori specializzati costano davvero un occhio, senza peraltro mantenere sempre le «mirabilia» che promettono, il mercato del surplus militare, lontani ormai i tempi

d'oro (si fa per dire!) dell'immediato dopoguerra, offre pochissime buone occasioni, accanto purtroppo ad un vero mare di rottami inutilizzabili, in attesa di qualche ingenuo che se le porti a casa, previo adeguato alleggerimento del portafoglio...

Con lo specifico intento di dare una marcia in più ai radiodilettanti in erba, abbiamo escogitato una possibile soluzione OK all'amletico dilemma dianzi illustrato: un apparecchietto facile-facile (dunque economicissimo!!) in grado di coprire un ampio settore di frequenze compreso nella gamma $0,5 \div 30$ MHz: come dire, tutte le onde medie, corte, cortis-



A SPASSO TRA LE ONDE

Dimensionando come indicato il circuito accordato di sintonia del nostro ricevitore, potrete esplorare l'amplessima gamma di frequenza compresa tra 0,5 e 30 MHz circa. Per elencare tutti i tipi di emittenti su cui potete sintonizzarvi occorrerebbe l'intero numero della rivista: diamo comunque un flash sulla natura delle emittenti che popolano questa gamma.

Sulle onde medie (500-1600 KHz) oltre alle "locali" «RAI», troverete numerose stazioni di radiodiffusione da tutta l'Europa ed anche altre; le onde medio-

To: *Fabio Veronice*

Dear Friend,
Thank you for your report, which we herewith verify as fully correct.

IBRA RADIO was heard over

RADIO MEDITERRANEAN as follows:

Date: *27/10/6*
Hour: *2059-2115*
Frequency: *5990* MHz (*50.08* GMT)

Your interest in the IBRA RADIO broadcasts to Europe is much appreciated and we shall be glad to hear from you again.

IBRA RADIO
Box 396
S-10125 Stockholm
Sweden

corte (1,6-4 MHz) vengono utilizzate per le comunicazioni tra le imbarcazioni in navigazione e le stazioni costiere, specie sulla frequenza internazionale di soccorso dei 2182 KHz; tra gli 1,7 ed i 2,2 MHz si ascoltano anche i bollettini meteorologici irradiati in «chiaro» dalle emittenti della «Meteomar». La grande gamma delle onde corte (4-15 MHz) è popolata da emittenti di radiodiffusione da tutto il mondo (3,9-5-6-7,2-9,5-11,7 MHz circa), da radioamatori (3,5-7-14 MHz), da stazioni di tempo e frequenza campioni (adiacenze dei 5,10 e 15 MHz).

Il resto della gamma è occupata da emittenti point-to-point (PTP), dalle trasmissioni delle grandi imbarcazioni d'alto mare (8 MHz circa), dai «Volmets» (stazioni di servizio meteorologico a 5,5-8,8-13,3 MHz) e da numerosissime

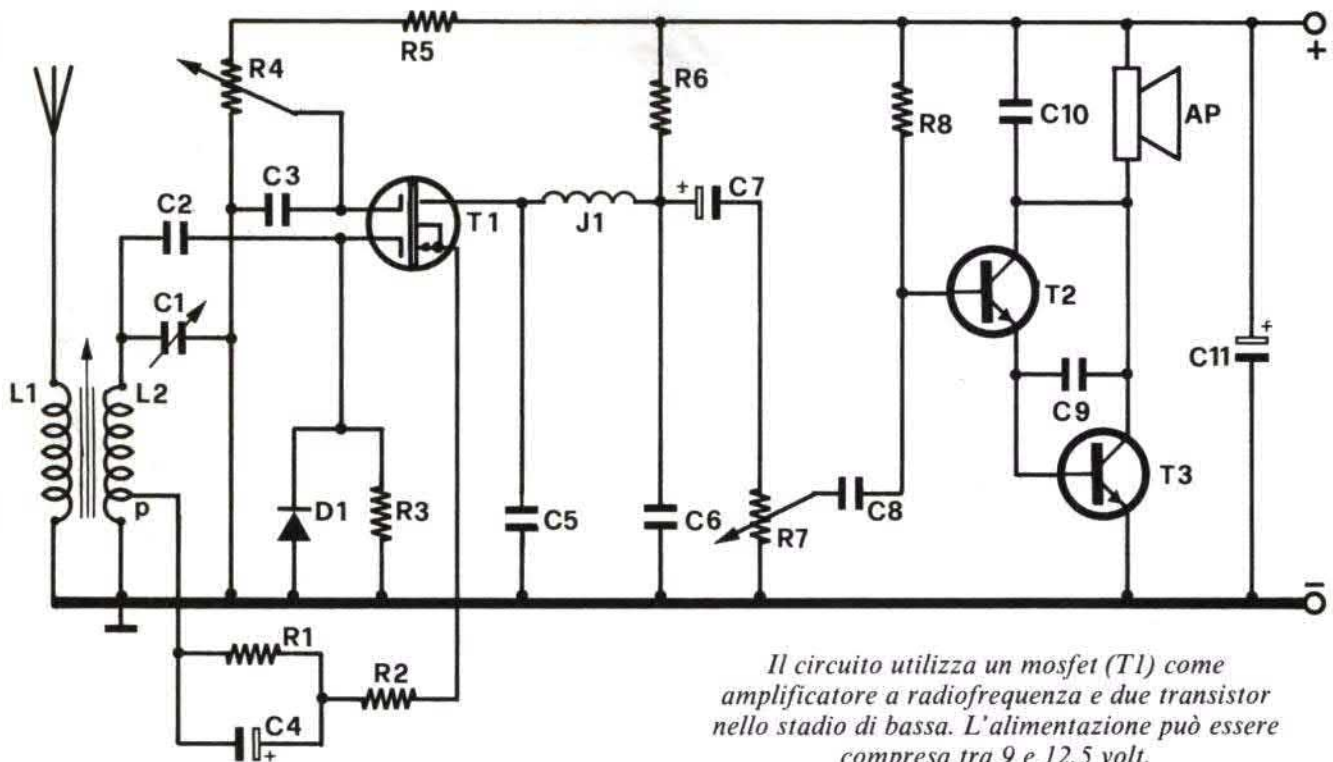


emittenti telegrafiche d'ogni genere. Per finire, sull'interessante gamma delle onde cortissime troviamo, oltre ai CB (27 MHz) di nuovo i radioamatori (21 e 28 MHz) e le emittenti broadcasting (15-18-21-26 MHz): su questa gamma sono facili ricezioni a grande distanza. Contrariamente a quanto si potrebbe pensare, l'ascolto di queste stazioni non è un'attività puramente passiva: è infatti possibile, in questa veste, entrare in contatto con tutte le emittenti di radiodiffusione e con molti dei radioamatori che si riescono ad ascoltare, inviando loro un circostanziato rapporto d'ascolto che di norma viene compensato con una sorta di «documento ufficiale» attestante la veridicità dell'ascolto effettuato, consistente in una più o meno pittoresca «cartolina di verifica» (QSL) come quelle illustrate in queste pagine. Le grandi compagnie di radiodiffusione spesso inviano anche spillini, adesivi, gagliardetti e persino libri, e talora indicano concorsi tra gli ascoltatori, i vincitori dei quali vengono invitati ad un soggiorno gratuito nel paese interessato.

Per compilare correttamente un rapporto d'ascolto, si devono specificare con precisione la data, l'ora e la frequenza relative all'ascolto stesso, più una sintesi di almeno 5÷10 minuti della trasmissione ricevuta; si deve poi compilare una sorta di «pagellina» delle condizioni d'ascolto (intensità e stabilità del segnale ricevuto, interferenze e disturbi atmosferici, qualità generale della ricezione) stilata secondo il codice internazionale SINPO, il cui impiego è riportato, assieme agli elenchi degli indirizzi delle stazioni, su numerosi testi specifici: con un po' di fortuna potrete ancora trovare in libreria l'economicissimo Oscar Mondadori «I segreti della radio» di Manfredi Vinassa De Regny, adattissimo per i neofiti del radioascolto. Se poi volete saperne veramente di più, potete chieder lumi alla A.I.R. - Associazione Italiana radioascolto, C.P. 60 - 16039 Sestri Levante (GE).

sime CB compresa, con il semplice cambio di una bobinetta! Un mosfet è l'elemento attivo in radiofrequenza. L'effetto reattivo viene ottenuto retrocedendo parte del segnale RF amplificato disponibile sul source alla presa sulla bobina di sintonia L2 (e da questa di nuovo sul gate 1 del mosfet) tramite la rete R1, R2, C4. L'intensità della reazione è invece controllata indirettamente, potremmo dire per via elettronica, modificando la polarizzazione del gate 2, e conseguentemente il guadagno del tutto, tramite il potenziometro R4. La frequenza di sintonia, come accennavamo, dipende unicamente dalle caratteristiche del circuito accordato d'ingresso L2/C1 (la bobinetta-link L1 serve unicamente ad indurre su L2, senza caricare troppo il circuito sintonico, i segnali provenienti dalla antenna): utilizzando quanto specificato nell'elenco componenti e visibile nelle foto del nostro prototipo, potremo esplorare tutte le frequenze comprese fra i 3 ed i 10 MHz circa: come gironzolare altrove, ve lo raccontiamo in riquadro... Sul drain di T1 abbiamo già il segnale BF demodulato, ampio abbastanza da pilotare seppur debolmente una cuffia: a ripulirlo da ogni residua «sporcia» RF, e ad impedire che questa se ne vada in giro per i circuiti di alimentazione, pensa, e bene, il filtro a pi-greco C5, C6, J1. Quest'ultimo passa poi, tramite l'elettrolitico C7, allo stadio di amplificazione audio, costituito essenzialmente dai transistori T2 e T3 posti in configurazione Darlington. Il C9 provvede ad una sorta di controreazione interna del Darlington stesso, riducendo drasticamente il livello del rumore di fondo e migliorando in modo considerevole la risposta di tutto lo stadio, che pilota egregiamente una cuffia magnetica a media impedenza o, se non si pretende un volume da discoteca, anche un altoparlantino: il C10 «taglia» un po' gli acuti, in modo da evitare una

schema elettrico del ricevitore



Il circuito utilizza un mosfet (T1) come amplificatore a radiofrequenza e due transistor nello stadio di bassa. L'alimentazione può essere compresa tra 9 e 12,5 volt.

riproduzione stridente.

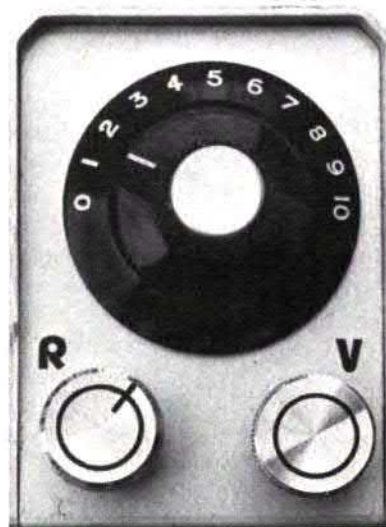
Tutto chiaro??? OK, allora è tempo di rimboccarsi le maniche e buttar giù il montaggio: non prima, s'intende, di aver acquistato i pochi, reperibilissimi componenti necessari, ed aver avvolto come indicato la L1 e la L2. In questo caso le saldature vanno effettuate con estrema accuratezza, poiché lavoriamo con segnali ad alta frequenza, su valori di impedenza parimenti elevati (T1): dunque, saldature pulite e

col minimo della lega saldante necessaria per ottenere stagnature efficaci. Per il resto, l'operazione montaggio può dirsi di ordinaria amministrazione: occhio solamente all'orientamento del mosfet T1 (la linguetta metallica del case deve guardare verso l'impedenza J1), e del finale BF (il lato metallizzato deve essere rivolto verso C9): nessuno dei due semiconduttori sopravviverebbe a lungo ad un montaggio erroneo, dunque... Il T1, pur essendo del

tipo internamente protetto, è pur sempre un mosfet, e come tale risulta alquanto delicato specie per quanto riguarda l'applicazione di tensioni improprie o di forti potenziali elettrostatici: pertanto, se avete ragione di dubitare del perfetto isolamento dalla rete — luce della punta del vostro saldatore, fatelo scaldare ben bene quindi disinserite la spina giusto per il tempo necessario ad eseguire le saldature dei quattro terminali del mosfet, che dovrà

PERCHÉ A REAZIONE

Il nostro ricevitore deve le sue ottime caratteristiche ad una struttura circuitale estremamente semplice ovvero alla presenza della «reazione»: un termine, quest'ultimo, probabilmente nuovo per non pochi dei nostri lettori. Si dicono «in reazione» tutti quegli apparecchi riceventi nei quali una parte del segnale RF amplificato e parzialmente rivelato dall'elemento attivo (valvola, transistor) viene retrocesso al circuito accordato d'ingresso. Il segnale viene quindi nuovamente amplificato e, parzialmente, rimandato all'ingresso. Ovviamente questo ciclo amplificazione-retrocezione non può ripetersi all'infinito in quanto il guadagno dello stadio diventerebbe così elevato da provocare l'entrata in autoscillazione. Il migliore risultato si ha allorché i parametri circuitali sono tali da mantenere lo stadio al massimo grado di reazione senza però che questo auto-oscilli.



Tutti i comandi (reazione, volume e sintonia) sono posti sul frontale dell'apparecchio.

essere l'ultimo componente ad essere inserito in circuito.

Dopo aver provveduto al cablaggio dei comandi e degli elementi di connessione esterni, sistemeremo il moduletto e questi ultimi entro un idoneo contenitore, preferibilmente metallico.

LE PROVE DI ASCOLTO

Possiamo a questo punto iniziare il count-down per il faticoso momento della prova del fuoco... Cominciamo innanzitutto col connettere:

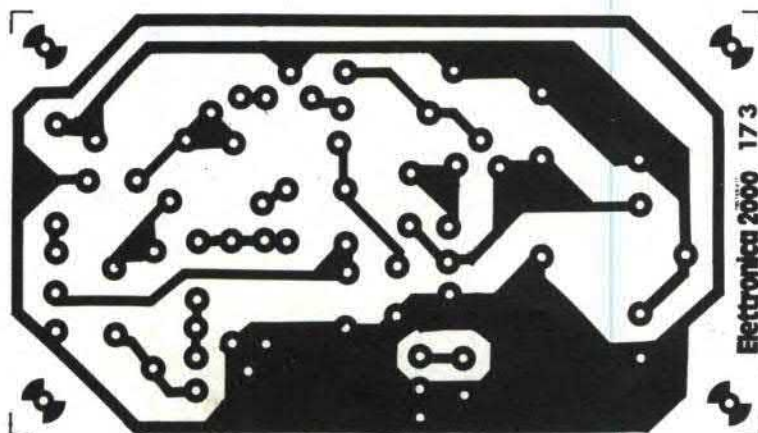
— un'antenna esterna, la più lunga possibile (non ha importanza la forma geometrica, l'essenziale è che vi siano almeno dieci metri di conduttore in tutto);

— una presa di terra (utile, ma non indispensabile: per quest'ultima e per l'antenna, potrete ridare un'occhiata al fascicolo di Settembre '82, dove diamo più ampi ragguagli in merito);

— una cuffia magnetica a media impedenza (600 ÷ 2000 ohm), o anche un altoparlantino purché l'impedenza non sia troppo bassa: in questo caso, infatti, nel circuito di collettore del T3 scorrerebbe una corrente eccessiva che, oltre a divorare le eventuali batterie, causerebbe un surriscaldamento del transistor e manderebbe rapidamente in malora anche il malcapitato trasduttore. Dunque, niente prove con le costosissime cuffie ad 8 ohm dello stereo, OK?

Disponiamo poi il controllo di volume (R7) al massimo, ed il potenziometro di reazione (R4) per la massima resistenza inserita, poi diamo finalmente tensione con un alimentatore da 12 volt o con tre batterie piatte da 4,5 V connesse in serie: se tutto è a posto, agendo sul variabile C1 potremo sintonizzarci su varie emittenti, anche se la sensibilità e la selettività potranno apparire un po' scarse. Niente paura: ruotiamo adagio il potenziometro di reazione, e come per

la basetta stampata



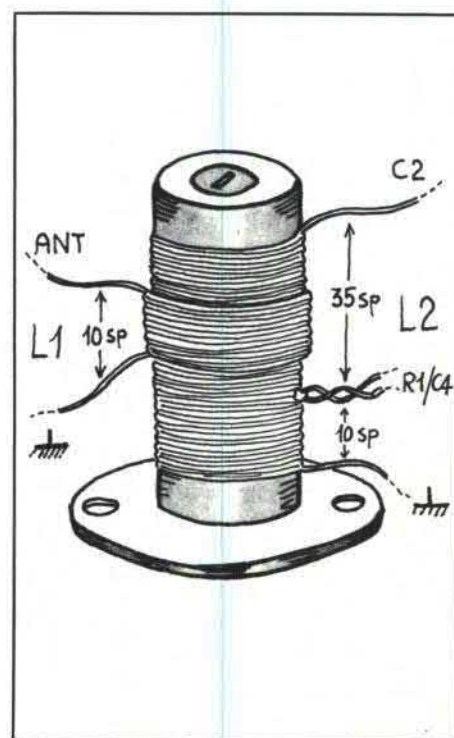
COMPONENTI

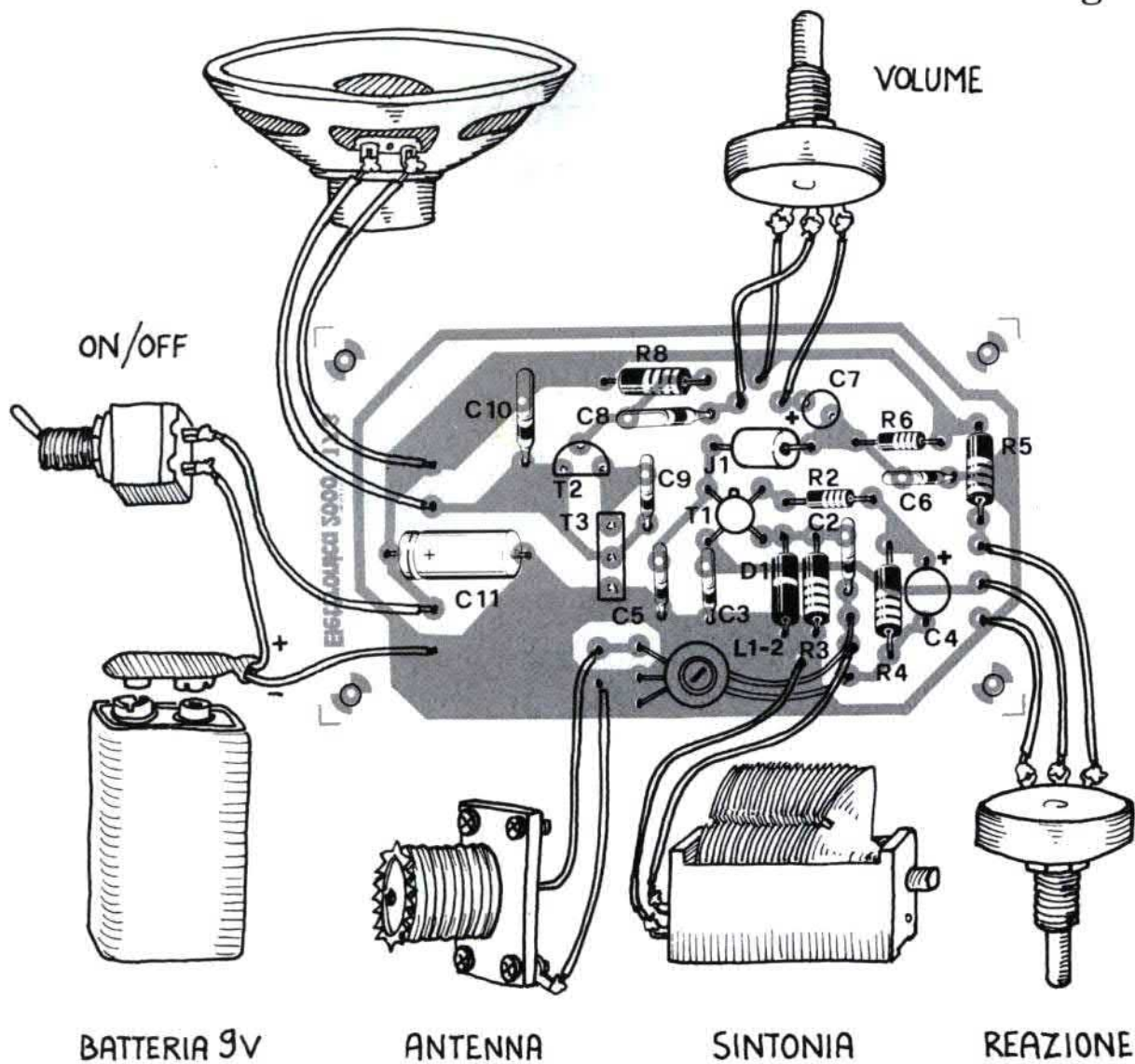
C1 = 100 pF variabile ad aria
 C2 = 47 pF
 C3 = 47.000 pF
 C4 = 2,2 μF 16 V I
 C5 = 1.000 pF
 C6 = 10.000 pF
 C7 = 22 μF 16 V I
 C8 = 100.000 pF
 C9 = 10.000 pF
 C10 = 4.700 pF
 C11 = 47 μF 16 V I
 R1 = 100 Ohm
 R2 = 180 Ohm
 R3 = 100 Kohm
 R4 = 1 Kohm pot. lin.
 R5 = 1,8 Kohm
 R6 = 4,7 Kohm

R7 = 22 Kohm pot. log.
 R8 = 1,8 Mohm
 T1 = 3N204 o eq.
 T2 = BC148 o eq.
 T3 = BD139 o eq.
 D1 = OA95
 J1 = 220 μH impedenza RF miniatura
 L1 = 5 spire di filo isolato per collegamenti avvolte sopra la bobina L2 (lato connesso a C2)
 L2 = 45 spire di filo di rame smaltato Ø0,4 mm avvolte su un supporto plastico del diametro esterno di 7 mm munito di nucleo regolabile in ferrite; presa di reazione alla decima spira da massa.
 Val = 9-12,5 volt
 La basetta stampata, contraddistinta dal codice 173, è disponibile presso la redazione e costa 3.000 lire.

LA BOBINA

Da questo componente, che deve essere autocostruito, dipende la gamma di ricezione del nostro apparecchio; con i valori riportati nell'elenco componenti si ricevono i segnali di frequenza compresa tra 3 e 10 MHz. Per sintonizzarsi su gamme diverse è sufficiente ridimensionare la bobina L2: togliendo una quindicina di spire si ascolterà la parte alta delle OC, aggiungendone altrettante si passerà alle onde medio-corte. Per ascoltare le OM occorrono circa 85 spire ed è pure opportuno sostituire C1 con un elemento da 200-300 pF massimi mentre per la CB bastano 15 spire ed è bene che la capacità massima del variabile non superi i 30 pF. In tutti i casi la presa di reazione dovrà essere praticamente tra 1/4 o 1/5 dell'avvolgimento dal lato massa.



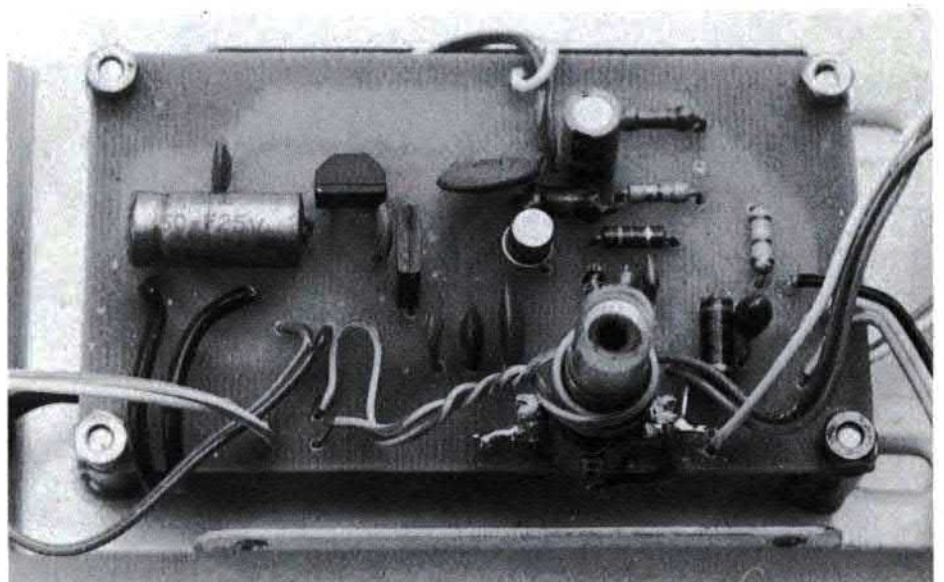


incanto fioriranno moltissime emittenti, e la manovra di sintonia si farà più precisa.

La sensibilità continuerà ad aumentare molto rapidamente man mano che si agisce su R4, finché ad un certo punto non insorgerà un fischio od un forte sibilo, che testimonia l'entrata in auto-oscillazione reattiva del ricevitore: in queste condizioni potremo ancora ricevere i segnali in CW (Morse) ed in SSB. La massima sensibilità coincide con la posizione di R4 corrispondente al limite dell'innesco della reazione, e tale posizione varia abbastanza sensibilmente allorché ci si sposti di frequenza. Ogni volta che ci sintonizzeremo su di una stazione diversa, dovremo quindi manovrare il detto potenziome-

tro, con un briciolo di pazienza, fino ad ottenere le migliori condizioni di ricezione possibili: con un pochino di pratica (basta una

serata di ascolto!), riuscirete a tirar fuori dal nostro ricevitore i segnali più diversi ed incredibili. Buon divertimento!



NUOVA NEWEL ELETTRONICA sas



Via Duprè 5
20155 Milano - Tel. 02/3270226

Orario: 9-12,30/15-19
chiuso

lunedì mattina

(girare a destra all'altezza di via Mac Mahon 77,
il magazzino è nel cortile)

**PREZZI I.V.A.
ESCLUSA 18%**

VENDITA AL PUBBLICO E PER CORRISPONDENZA

APERTO SABATO POMERIGGIO

DISTRIBUTORE SINCLAIRKIT

LM 3914/5	L. 6.500
TDA 2002	L. 1.800
TDA 2003	L. 2.200
TDA 2004	L. 5.000
CA 3161/2	L. 9.000
UAA 180	L. 3.900
FND 500/7	L. 1.600



KIT TASTIERA A TASTI PREMENTI REED 44 TASTI ANTIRIMBALZO CON SERIGRAFIA DEI TASTI, A ETICHETTE AUTO-ADESIVE CON I CARATTERI SINCLAIR. AGGIUNGE 4 FUNZIONI: SHIFT LOK ROBOU, GRAPHIC, FUNCTION. SOLO L. 55.000

DIMOSTRAZIONI DI HARDWARE E SOFTWARE TUTTI I SABATI POMERIGGIO DALLE 15 ALLE 18,15. PROGRAMMI SU CASSETTE L. 9.000 - /15.000 cad.

PREANNUNCIATI:

ESPANSIONE 64 K - PER Zx80 - 81	L. 185.000
MONITOR 6" - 9"	L. 120.000
TRASFORMAZIONE 2x80 IN 81 CON EPROM CHE AGGIUNGE RAM- /TOP 32 K	L. 45.000
ESPANSIONE 16 K VIC 20	L. 110.000
ESPANSIONE 16 K SINCLAIR	L. 90.000

ECCEZIONALE NOVITÀ!

OSCILLOSCOPIO IN KIT PORTATILE 10
MHZ - 220 VCA 12 VCC PESO 2 - 3 KG
COMPLETO DI CONTENITORE TUBO 3"
L. 150.000 CIRCA (NS. DISTRIBUZIONE)



SERIE COMPLETE

TTL CMOS TRIAC SCR MICROCOMPUTE, RAM, EPROM

ALCUNI ESEMPI DI PREZZI

6116 LP 4	L. 14.000	2.716	L. 7.500	4164	L. 13.000
4116 150 ns	L. 3.500	2732	L. 13.500	Z80A	L. 10.000
2114 250 ns	L. 3.600	2764	L. 19.900	6502	L. 13.000

VASTA GAMMA DI SEMICONDUTTORI, TRANSISTOR E COMPONENTISTICA ELETRONICA, PER I PROGETTI, DELLE MIGLIORI RIVISTE.

SI EFFETTUANO SPEDIZIONI IN TUTTA ITALIA. ORDINE MINIMO L. 25.000. PAGAMENTO AL POSTINO. SPESE AL COSTO.

Gli ordini non devono essere inferiori a L. 15.000 e sono gravati dalle spese postali e di imballo (4-6 mila). Non si accettano ordini per telefono o senza acconto di almeno 1/3 dell'importo. L'acconto può essere versato tramite vaglia postale, in francobolli da L. 1-2 mila o anche con assegni personali non trasferibili.

a: NUOVA NEWEL ELETTRONICA sas
Via Duprè 5 - 20155 Milano

Alliegando questo tagliando alla richiesta riceverà in omaggio il Catalogo Generale 1983

NOME
COGNOME
INDIRIZZO
.....
CODICE POSTALE

NUOVO KIT PER TUTTI I POSSESSORI DI 16 K RAMxSINCLAIR, TI PERMETTE DI AUMENTARE LA MEMORIA A 48 K, INFILANDO SEMPLICEMENTE UN ALTRA SCHEDA. ECCEZIONALE SOLO L. 120.000

NOSTRI RIVENDITORI

Roma - D.E.R.I.C.A. IMPORTEX Via Tuscolana 285B
Como - GREY ELECTRONIC Via Nino Bixio 32

CERCHIAMO RIVENDITORI, O SOCI PER NUOVI PUNTI VENDITA

FORNIAMO SCUOLE, RIVENDITORI, DITTE. PREZZI PER STOK

MISTER KIT

IN SCATOLA DI MONTAGGIO I PROGETTI PIÙ BELLI DI ELETTRONICA 2000

PSICO STROBO ROTANTI CON 3 LAMPADINE FLASH febbraio '83 cod. 02A03 Lire 45mila	GENERATORE DI EFFETTI VENTO E TUONO maggio '80 cod. 05A00 Lire 25mila	PSICO STROBO CON 1 LAMPADA FLASH febbraio '83 cod. 02B03 Lire 24mila
SLOW PER ZX 80 giugno '82 cod. 06H02 Lire 22mila	RIPETITORE DI CARATTERI PER ZX 81 agosto '82 cod. 08A01 Lire 11mila	METAL DETECTOR aprile '82 cod. 04A02 Lire 20mila
RX VHF PER ASCOLTO AEREI febbraio '82 cod. 02A02 Lire 24mila	BOOSTER 20+20 WATT maggio '81 cod. 05A01 Lire 21mila	LUCI ROTANTI dicembre '81 cod. 12A01 Lire 18mila
MIXER MONOFONICO agosto '82 cod. 08C02 Lire 21mila	LAMPEGGIATORE DI POTENZA luglio '82 cod. 07B02 Lire 12mila	ACCORDATORE PER PER CHITARRA marzo '82 cod. 03A02 Lire 22mila
PSICO 3 CANALI novembre '81	cod. 11A01 Lire 21mila	PREAMPLI STEREO aprile '82
		cod. 04B02 Lire 30mila

PER RICEVERE I KIT

è sufficiente inviare il tagliando a MK Periodici, casella postale 1350, 20101 Milano. Per permetterci di accontentarvi con sollecitudine compilate la richiesta in stampatello riportando con chiarezza nome e cognome, indirizzo e codice del prodotto desiderato. Si evadono ordini con pagamento anticipato o contrassegno. Tutto il materiale viene spedito con pacchetto postale raccomandato.

I nostri kit corrispondono fedelmente alla descrizione fatta sulla rivista e sono realizzati con materiali di primarie marche.

Le confezioni non comprendono contenitore e parti meccaniche.

Spett.

MK Periodici
C.P. 1350 - 20101 MILANO

INVIATEMI
IL SEGUENTE MATERIALE

N. cod. Tot. Lire

N. cod. Tot. Lire

Contributo spese postali Lire 3.000

Importo complessivo Lire

SCELGO LA SEGUENTE FORMA DI PAGAMENTO

- CONTRASSEGNO
 ANTICIPATO TRAMITE (estremi del pagamento)

COGNOME NOME

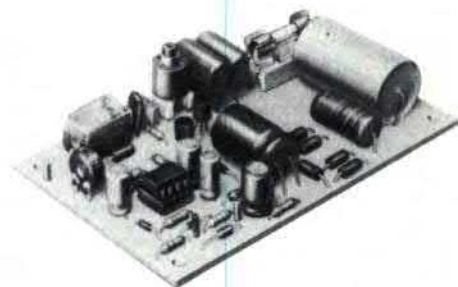
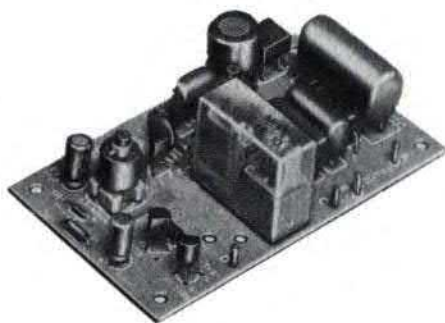
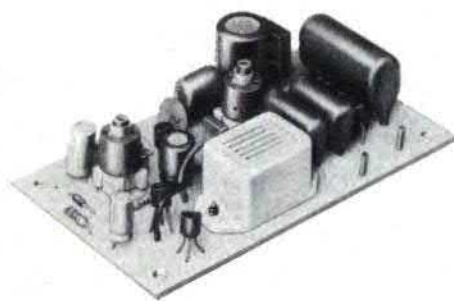
VIA CAP CITTA

FIRMA

Chiama a 220 volt

ADOPERIAMO LA LINEA ELETTRICA DI CASA
PER SAPERE SE IL TELEFONO STA SUONANDO OPPURE PER
COMANDARE A DISTANZA DEGLI APPARECCHI ELETTRICI.

di SANDRO REIS



Consultando il catalogo dei prodotti Kurius Kit, che potrete procurarvi presso i punti di vendita GBC, ci siamo soffermati su di una terna di apparecchi estremamente semplici nella costruzione e notevolmente interessanti per le possibilità applicative.

Si tratta dei kit KS 482, 483 e 484. Essi consistono in un trasmettitore ad onde convogliate e due ricevitori ad esso abbinabili.

Il trasmettitore ad onde convogliate è un apparecchio che consente di utilizzare la linea elettrica di alimentazione a 220 volt per inviare dei messaggi; alla loro captazione e decodifica sono destinati i due ricevitori. Per il funzionamento degli apparecchi è necessario inserire esclusivamente la spina di alimentazione di ciascuno nella presa della rete elettrica. I ricevitori disponibili sono di due tipi: uno è destinato alla ripetizione del segnale di chiamata telefonica; l'altro serve per

comandare a distanza qualunque apparecchio elettrico.

Il ricevitore per ripetizione di chiamata telefonica permette di disporre di una o più suonerie telefoniche in diversi punti dell'abitazione. Al trasmettitore possono essere infatti abbinati più ricevitori che mettono automaticamente in funzione il loro buzzer ogni qualvolta la suoneria del telefono trilla. L'abbinamento fra trasmettitore e telefono non richiede modifiche all'impianto telefonico. La presenza del segnale di chiamata è rivelata da un qualunque captatore del tipo idoneo per effettuare la registrazione delle telefonate. Il captatore applica il segnale all'ingresso del trasmettitore. Questo stadio è costituito da un circuito integrato operativo il cui ingresso può essere regolato in sensibilità mediante trimmer potenziometrico da 10 Kohm. Il tipo di circuitazione adottata permette di far sì

che il trasmettitore immetta il proprio segnale sulla linea telefonica solo quando vi è sicuramente la presenza di un segnale di chiamata all'apparecchio telefonico.

Se il trasmettitore deve essere adoperato per comandare a distanza un apparecchio elettrico si deve porre un pulsante fra il piedino 2 dell'integrato LM 358 e la massa. In tal modo, ogni volta che il pulsante viene premuto, l'oscillatore del tx entra in funzione facendo di conseguenza suonare il buzzer del KS 484 oppure scattare il relé del KS 483.

Ora che abbiamo descritto per sommi capi le particolarità tecniche di queste scatole di montaggio prendiamo in esame le loro possibilità applicative. L'uso in unione al telefono è ormai ovvio, mentre può apparire interessante l'applicazione della coppia tx ed rx con il citofono di casa. Molto spesso il citofono è posto all'ingresso dell'abitazione o in locali

da cui il suono giunge con difficoltà. Applicate ad esso il captatore magnetico ed avrete ottenuto la possibilità di sentir suonare alla porta dal vostro tavolo di lavoro. Se poi volete aprire l'elettroserratura della porta senza alzarvi per andare a premere il pulsante posto sul corpo del citofono procuratevi una coppia di KS 482 e 483.

Più trasmettitori ad onde convogliate possono funzionare sulla stessa linea elettrica se tarati per



un differente punto di lavoro. Costruiamo allora un secondo tx posto su frequenza diversa da quello che ci segnala il suono del citofono ed installiamolo alla presa luce più vicina al nostro abituale posto di lavoro. Montiamo un ricevitore del tipo 483 ed abbiniamo i contatti di uscita del relé in parallelo al pulsante di apertura dell'elettroserratura. Il gioco è fatto: quando suonano al portone il segnale del trillo è irradiato sulla linea elettrica dal KS 482; il 484 riceve il segnale, lo decodifica e fa suonare il buzzer. Se ora volete aprire la porta, senza andare a parlare al citofono, basta attivare il tx 482 posto vicino a voi. Il segnale viaggia sulla linea elettrica, a frequenza differente da quello prima ricevuto, e giunge al ricevitore KS 483 che pilota direttamente il pulsante di apertura porta del citofono.

per gli abbonati di

Elettronica 2000

alcuni nuovi negozi raccomandati

PIER LUIGI BOCCARDI
P.ZA REPUBBLICA 66
57100 LIVORNO

CARLO POSANZINI
VIA ROSSINI 45
60019 SENIGALLIA

F.C.E. ELETTRONICA
VIA N. SAURO 1
60035 IESI

RENATO CESARI
VIA DE GASPERI 40
60100 ANCONA

CREAT SNC
VIA BARILATTI 23
60100 ANCONA

RTE ELECTRONIC CONSUMER
VIA GRAMSCI 27/B
61032 FANO

RTE ELECTRONIC CONSUMER
VIA B. CROCE
61033 FERMIGNANO

RTE EWLECTRONIC CONSUMER
VIA POSTUMO 16
61100 PESARO

RENATO CESARI
VIA G. LEOPARDI 15
62012 CIVITANOVA MARCHE

NEPI
VIA LETI 36
63023 FERMO

DE-DO ELECTRONIC
S.STATALE 16 KM 403-550
64019 TORTORETO LIDO

ELETTRONICA TE.RA.MO.
P.ZA PENNESI 4
64100 TERAMO

DE DO ELETTRONICA
VIA M FABRIZI 71/2
65100 PESCARA

ELETTRONICA ATTURIO
VIA M. DELL'ASILO 82
66054 VASTO

FELICE MANSI
V.LE VENEZIA GIULIA 107
70031 ANDRIA

MNC
VIA LABINI 34
70032 BITONTO

MAGAZZINI CENTRO LUCE
VIA UMBERTO I 29
70043 MONOPOLI

PAN-CAL SAS
VIA VITRANI 58
70051 BARLETTA

MARIO PISANI
VIA P. DA PALESTRINA 11
70056 MOLFETTA

DA.MA.TA.
VIA S. VISCONTI 16/18
70122 BARI

DA.MA.TA
VIA POSTIGLIONE 2/L-M
70122 BARI

COMEL SRL
VIA CANCELLO ROTTO 1/3
70125 BARI

arricchite
il vostro
LABORATORIO



SIC 500 STAZIONE DI SALDATURA



PT-101 N MULTIMETRO



LDM 815 GRIP DIP



RD 1000 BOX DI RESISTENZE



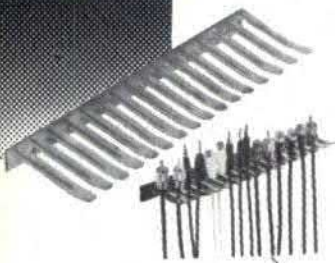
AG 1000 GENERATORE AUDIO



DMT 750 MULTIMETRO DIGITALE



SG 1000 GENERATORE HF



KH 15 PORTACAVI

ALIMENTATORI
per tutte
le esigenze



BC 1000 CARICATORE UNIVERSALE



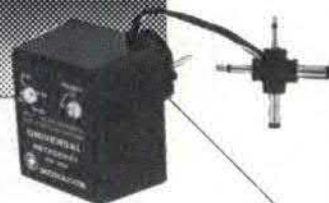
BC 345 CARICATORE PER NI-CD



PS 612 ST
ALIMENTATORE STABILIZZATO UNIVERSALE



FTR XX TRASFORMATORI PER CS



PS 369 ALIMENTATORE UNIVERSALE

GMH

GIANNI VECCHIETTI

Castella postale 3136
40131 BOLOGNA

ALAS PUBBLICITA

DISTRIBUTORI E RIVENDITORI AUTORIZZATI

Torino	Francesco Allegro	Tel. 011/510442
Pinerolo (TO)	Dominici Cazzadori	0121/22444
Genova	Echo Elec. di Amore	010/593467
Genova	De Bernardi	010/587416
Samplerd. (GE)	A. Carrozzino	010/457172
Savona	Saroldi di M. Galli	019/26571
Savona	EL - SA	019/801161
Sesto S. G. (MI)	VART	02/2479605
Como	Giampiero Bazzoni	031/269224
Bergamo	C & D Elettronica	035/249026
Brescia	Fototecnica	030/48518
Mantova	CDE di Fanti	0376/364592
Venezia	Bruno Mainardi	041/22238
Mestre	Emporio Elettrico	041/961806
Tolmezzo	Market allo stadio	0433/2276
Latisana (UD)	Il punto elettronico	0431/510791
Trieste	Radio Trieste	040/795250
Trieste	Radio Kalika	040/62409
Gorizia	B&S Elett. Professionale	0481/32193
Padova	Ing. Ballarin Elettr.	049/654500
Schio (VI)	Elettr. La Loggia	0445/27582
Vicenza	Ades	0444/505178
S. Bonifacio (VR)	Elettr. 2001 di Palesa	045/610213
Trento	Elettr. Trentini	0461/922266
Bologna:	Bottega Elettronica	051/550761
Carpi (MO)	Elettronica 2M	059/681414
Modena	Electronic Center	059/235219
Reggio Emilia	B.M.P.	0522/46353
Parma	Hobby Center	0521/206933

Fidenza (PR)	Italcorn	0524/83290
Ferrara	MC di Marzola Celso	0532/39270
Piacenza	M & M Elett.	0523/25241
Portomagg. (FE)	Amedeo Battistini	0532/811616
Forlì	Radiofor. Romagna	0543/33211
S. Giuliano (FO)	Enzo Bezzi	0541/52357
Lugo (RA)	Armando Tampieri	0545/25619
Ravenna	Oscar Elettronica	0544/423195
Firenze	Ferrero Paoletti	055/294974
Pistoia	Paolini & Lombardi	0573/27166
Siena	B.R.P. di Barbagli	0577/42024
Forte dei Marmi	P.F.Z. Costr. Elettr.	0584/84053
Pontedera (PI)	Stefano Tosi	0587/212164
Pisa	Elettronica Calò	050/44071
Livorno	G.R. Electronics	0588/806020
Ancona	Electronic Service	071/32678
Pesaro	Antonio Morganti	0721/67898
Fabriano	Faber Elettronica	0732/22409
Roma	SA-MA	06/5813611
Roma Centocelle	F.lli Di Filippo	06/285895
Roma	Leopoldo Committieri	06/7811924
Rieti	Micro Elettronica	0746/483486
Latina	Elettronica Zamboni	0773/495288
Terni	EL-DI Elettronica digitale	0744/56635
Napoli	Antonio Abbate	081/333552
Salerno	Elettronica Hobby	089/394901
Potenza	Lavieri Shop Center	0971/23469
Cosenza	Franco Angotti	0984/34192
Bari	Filippo Bentivoglio	080/339875
Foggia	ATET	0881/72553
Casarano (LE)	Forniture Elettr. Ditano	0833/331504

Taranto	RA.TV.EL.	099/321551
Palermo	Teledio Faulisi	091/560173
Catania	Antonio Renzi	095/447377
Catania	Leopoldo Trovato	095/376194
Siracusa	Centro Elettr. Calleri R.	0931/41130
Ragusa	E.P.I. S.N.C.	0932/46866
Capo D'Orlando	(ME) Roberto Papiro	0941/901727
Messina	Edison Radio Caruso	090/773816
Cagliari	Romolo Rossini	070/41220
Cagliari	Michele Pesolo	070/284666
Cagliari	Audiomarket	070/303746
Sassari	Audiolinea	079/293494
Sassari	Sintetex	079/272028
Sassari	Messaggerie Elettr.	079/216271
Nuoro	S. Coccoione	0784/31516
Porto Torres	Elettronica Dusa	079/510648

AGENTI REGIONALI

Piemonte/Valle D'Aosta/	TORRITI	02-4584109
Lombardia	ZAMBON	049-755444
Veneto/Trentino Alto Adige	SCAVIA	02-9568104
Liguria/Abuzzii/Molise		
Marche		
Emilia-Romagna	STUCOVITZ	051-370687
Lazio	DARLEY	06-897963
Campania/Calabria	MARVASO	081-870123
Puglia	PALUMBO	099-321551
Sicilia	SPATAFORA	091-293321
Sardegna	MAMELI	070-718028

TRON GRAPHICS

Dopo le vostre numerose copertine dedicate a particolari del film TRON sono riusciti finalmente a vederlo al cinema. Malgrado le dimensioni dello schermo cinematografico molto difficilmente si notava la risoluzione delle immagini generate a computer. Che cosa è stato utilizzato per la generazione di immagini così definite?

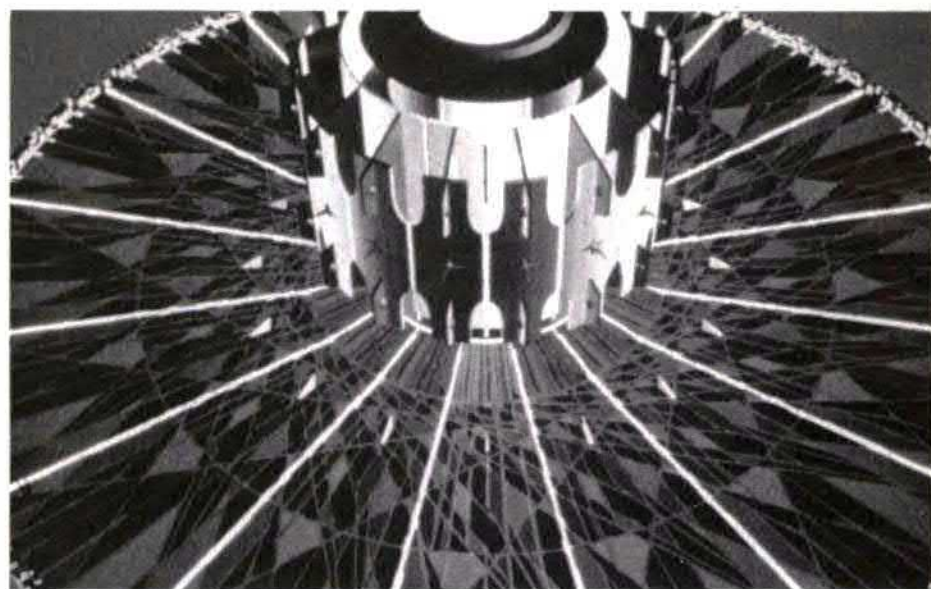
Aldo Marchesani - Milano

Il lavoro di generazione al computer delle immagini di TRON è stato eseguito da due diverse ditte di Computer Graphics americane sotto il diretto controllo dello staff della Walt Disney. Il tipo di terminale grafico utilizzato era con fosfori a penetrazione, ovvero senza la suddivisione dello schermo in tanti punti rossi gialli e verdi. Il pennello elettronico colpisce gli strati sovrapposti a diversi livelli di energia penetrando più o meno negli strati fotoemittenti. I vari colori sono ottenuti attivando i fosfori dei tre strati secondo le intensità richieste per ottenere il colore desiderato. In questo particolare tipo di monitor si ha una risoluzione molto elevata e non si ha la fastidiosa sintesi additiva a punti discreti tipica dei cinescopi normalmente utilizzati. Se hai guardato con attenzione il film, avrai anche notato che nella scena in cui il veliero solare esce dall'hangar si vede distintamente lo spezzettamento a «scalini» dei tiranti della vela dovuto alla memorizzazione a punti e non a vettori dell'immagine. Lo stesso effetto è visibile in qualsiasi grafico prodotto dai normali personal specie nelle linee che si discostano di poco dalla verticale o dall'orizzontale.

Una grafica interessante e apparentemente con una risoluzione elevatissima è quella prodotta dai giochi della ATARI della serie Asteroids. Ovviamente ci riferiamo a quelli dei bar. Ultimamente sempre la Atari ha prodotto una speciale versione di Asteroids chiamata Space Duel in cui la



Tutti possono corrispondere con la redazione scrivendo a MK Periodici, Casella Postale 1350, 20101 Milano. Saranno pubblicate le lettere di interesse generale. Non possiamo rispondere a tutti. La consulenza è gratuita per gli abbonati. Inviare la fascetta.



rappresentazione grafica è ancora a vettori ma a colori. Se passi per una sala giochi, prova a dare un'occhiata in cerca di questo gioco perché ne vale la pena.

Cogliamo l'occasione per ringraziare la Walt Disney per l'attenzione prestataci e la sollecitudine con cui ci hanno fornito il materiale per la realizzazione delle copertine.

I GIOCHI... MALEFICI

Vorrei sapere chi è la mente malefica che perde le notti a inventare i terribili rompicapo utilizzati per il gioco a premi, possibile che siate così cattivi?

Giuseppe Voto - Taranto

Pensiamo tu sia uno di quelli che con mossa sonora si è tirato una manata in fronte alla vista della soluzione del «terribile» quiz di gennaio. Ma ti sembra proprio così difficile? Bastava solo pensarci un po', e poi un oscilloscopio è sempre un oscilloscopio, e che diamine! Anche questa volta (vedi pagine relative) il regalone è molto appetitoso e siamo certi che la vostra intelligenza sarà stimolata a cercare una soluzione al problema. A partecipare non ci perdetevi proprio niente (vi concediamo una lamentela per il francobollo), anzi.

Scrivete quindi nella speranza di essere premiati per il vostro sforzo intellettuale con un bel regalo.

SPACE INVADERS EPROM

Ho acquistato la EPROM degli Space Invaders, tutto funziona alla perfezione finché non attivo l'inverse video pubblicato su Elettronica 2000. Quando inverte il video dello ZX perdo il sincronismo orizzontale e le prime sei o sette righe si flettono a sinistra in maniera molto marcata, c'è qualche difetto nel mio ZX?

Stefano La Torre - Roma

Probabilmente no, abbiamo fatto delle prove ed abbiamo constatato il

difetto con tutte le EPROM e con tutti gli ZX provati e l'unica spiegazione per il sorgere di questo difetto è il seguente: nello ZX il segnale di sincronismo di riga è generato via software e la sua durata può variare a seconda del software. La EPROM provvede alla generazione del sincronismo cercando di sfruttare il massimo tempo disponibile per il processo dei dati del gioco. In effetti lo ZX lavora per la maggior parte del tempo per la visualizzazione ed il tempo residuo per il gioco è sfruttato fino all'ultimo ciclo macchina. Il risultato di questo sfruttamento disperato è una leggera imprecisione nella produzione del sincronismo, sia come durata che come ampiezza. Quando attivate l'inverse si ha un incremento dell'errore dovuto al particolare circuito di separazione fra segnale e sincronismo. L'unico rimedio è il ritocco del sincronismo nel televisore per compensare la scarsa risposta dell'inverse. Sullo ZX 80 questo difetto non dovrebbe esistere in quanto la circuiteria ha una diversa organizzazione.

FLIP FLOP DISCOLIGHT

Complimenti per il vostro Flip Flop Discolight, vorrei sapere se è possibile espandere a più lampade il circuito.

Mario Avalli - Udine

Così come è stato concepito il nostro flip flop permette il collegamento a due unici parchi lampade. Riteniamo che sia comunque sufficiente all'utilizzo per cui è stato pensato. Se vuoi avere un risultato notevole ti consigliamo di collegare due gruppi di lampade rosse e blu, puntando i faretti su qualche poster che contenga appunto questi due colori, otterrai un effetto molto particolare. È anche interessante il gioco di luci sulle persone che ballano quando sono vestite con colori violenti puri come il verde, il rosso ed il blu in quanto si «accendono» a tempo di musica. Ti ricordiamo comunque che abbiamo già pubblicato anche delle psicorotanti.

ALIMENTAZIONE SINGOLA E DOPPIA

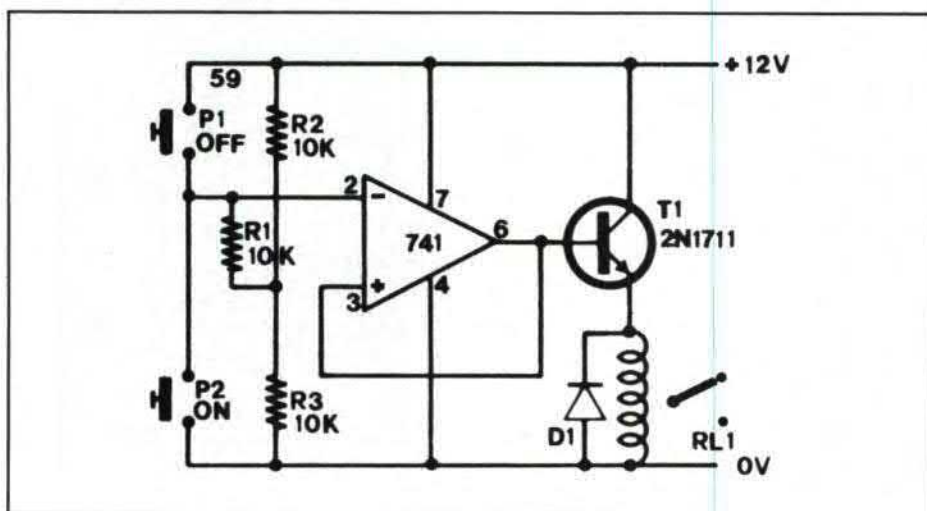
Quando presentate dei progetti con il 741 qualche volta usate la doppia alimentazione e qualche volta la singola, quindi vorrei sapere se il 741 è a singola o doppia alimentazione.

Tino Cotti - P. Chiasso

Il 741 è un amplificatore operazionale e in quanto tale ammette ai suoi due ingressi potenziali sia positivi che negativi rispetto massa. Quando usi la doppia alimentazione non hai problemi in quanto puoi effettivamente avere dei segnali positivi e negativi rispetto a massa.

Talvolta è però scomodo dover aggiungere un ramo di alimentazione solo per un operazionale, quindi si usa un truccetto particolare con cui si sposta la massa a metà dell'alimentazione con un partitore resistivo e si mantiene l'alimentazione singola. A questo punto la massa per il segnale da applicare all'ingresso diventa a mezza alimentazione tramite lo stesso partitore resistivo.

Per poter far questo è però necessario avere a disposizione un certo valore della tensione di alimentazione, oltre i dodici volt, poiché sdoppiando l'alimentazione singola si ha bisogno di almeno sei volt per parte. Puoi trovare un po' di esempi di alimentazioni doppie e singole sul nostro libro «100 idee 100 progetti».



CHIAMA 02 - 706329

il tecnico risponde il giovedì pomeriggio dalle 15 alle 18

Quel transistor è introvabile e non sai come sostituirlo. Oppure non hai ben capito come si collegano quei certi led. Si può usare il preamplificatore già costruito il mese scorso per pilotare il finale che... Per tutti i problemi tecnici, una soluzione rapida telefonando al tecnico del laboratorio che sarà a vostra disposizione ogni giovedì dalle 15 alle 18. Almeno per i problemini più semplici cui si potrà dare risposta immediata. In ogni caso ricorda che è possibile scrivere (indirizzando a MK Periodici, Casella Postale 1350, 20101 Milano) e che cerchiamo di rispondere a tutti quelli che accludono il francobollo (gratis solo agli abbonati). Se pensi però che la cosa si possa risolvere con una telefonata, prova! Soltanto giovedì, purché non festivo, e solo in quelle ore.

RISERVATO AI LETTORI DI ELETTRONICA 2000

UNA BELLA CARTOLINA

in regalo!



Tutto sul codice colori resistenze e condensatori su una splendida cartolina a colori che potrete regolarmente spedire a chiunque; potrete averla gratis richiedendocela (allegare soltanto L. 350 per spese postali). Indirizzare ogni richiesta a Elettronica 2000, cas. postale 1350, 20101 milano

I componenti dei Kit proposti sono reperibili in un nuovo negozio a Torino

HOBBY elettronica

Via Saluzzo 11/F - 10125 TORINO
tel. 011/65 50 50 - 65 79 16

un dettaglio che ti tratta da grossista

.....TUTTO PER GLI HOBBYISTI, TECNICI, PROFESSIONISTI, KIT DI DIVERSE CASE, ALTOPARLANTI, KIT PER CIRCUITI STAMPATI E SOPRATTUTTO..... GRANDI PREZZI! QUELLO CHE NON TROVI NOI TE LO PROCURIAMO, È SUFFICIENTE CHE TU CI SCRIVA.

SPEDIZIONI IN CONTRASSEGNO
— immediatamente ed in tutta Italia —

RITAGLIA E SPEDISCI IL SEGUENTE TAGLIANDO!
Ti FAREMO UNO SCONTO DEL 5% per ordini non inferiori a L. 10.000.

POTENZA E VERSATILITÀ PER IL TUO ZX81*



ESPANSIONI DI MEMORIA RAMPAK DISPONIBILI NELLE VERSIONI DA 16, 32 E 64 Kbytes.

POSSIBILITÀ DI UTILIZZO DI DUE MEMORIE CONTEMPORANEAMENTE ABBINATE NEI SEGUENTI MODI:

DUE DA 16 Kbytes OTTENENDO 32 Kbytes

UNA DA 16 Kbytes E UNA DA 32 Kbytes OTTENENDO 48 Kbytes

ESPANSIONE RAM 16 Kbytes Art. SR16K L. 88.000 + IVA

ESPANSIONE RAM 32 Kbytes Art. SR32K L. 144.000 + IVA

ESPANSIONE RAM 64 Kbytes Art. SR64K L. 204.000 + IVA

TASTIERA PREMENTE TIPO SPECTRUM* PERFETTAMENTE

INSERIBILE AL POSTO DI QUELLA ORIGINALE (vedi foto) Art. ST100 L. 66.000 + IVA

GARANZIA TOTALE
3 MESI

SANDY

PERSONAL COMPUTER PRODUCTS

via Monterosa 22 Senago (Mi) tel. 02-9989407

* MARCHIO REGISTRATO SINCLAIR RESEARCH LTD

NOME _____

COGNOME _____

VIA e N° _____

CITTA _____ C.A.P. _____

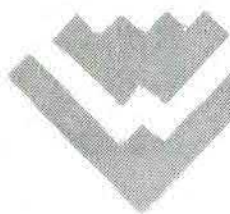
CODICE FISCALE (solo per aziende) _____

Paghero al postino l'importo + spese di spedizione

Allego assegno n° _____ di L. _____ (sped. gratis)

Compilare il tagliando specificando a parte gli articoli desiderati e la quantità ed inviare in busta chiusa a:

SANDY - FIECI BREVETTI via Monterosa 22 20030 Senago (Mi)



B & V INTERFACE

VIA M. BONAVIDA, 35 47100 FORLÌ
TEL. 0543 - 51247

ESPANSIONI

Espansione di memoria da 16 KBYTE (con scatola)
MONTATA £. 92.000+IVA*
KIT £. 74.000+IVA

Espansione di memoria da 32 KBYTE (con scatola)
MONTATA £.120.000+IVA
KIT £. 99.000+IVA

ACCESSORI

Generatore di caratteri programmabile (128) adatto per creare nuovi caratteri
MONTATO £. 41.000+IVA
KIT £. 33.000+IVA

Kit per funzione slow su ZX 80 8K ROM
KIT £. 22.000+IVA

NOVITA'

ESPANSIONI

Espansione da 16K di RAM non volatili, con batterie inserite con 2K di RAM. (per avere sempre a disposizione dati e programmi all'accensione del computer.)
MONTATA £. 78.000+IVA
KIT £. 58.000+IVA

CIP 2K di RAM
£. 15.000+IVA

Espansione da 16K di RAM da collegare con le espansioni 16K SINCLAIR per avere in totale 32K
MONTATA £. 99.000+IVA
KIT £. 82.000+IVA

ACCESSORI

Saranno disponibili tra breve :SCHEDA per ALTA RISOLUZIONE e TASTIERA PROFESSIONALE.

SPECTRUM HARDWARE

Espansione per ZX SPECTRUM da 32K di RAM MONTATA £. 112.000 +IVA KIT £. 94.000+IVA

SONO DISPONIBILI PROGRAMMI SU CASSETTE PER ZX 80, ZX 81, ZX SPECTRUM, richiedere listini inviando £. 600 in francobolli. (Anche programmi di magazzino, contabilità, legge 373 ecc.)

TUTTI I PRODOTTI POSSONO ESSERE ORDINATI TELEFONANDO O SCRIVENDO A:

B. & V. interface - VIA M. BONAVIDA, 35 - 47100 FORLÌ - TEL. 0543/ 51247 (ore ufficio)
*(Iva 18%)

C.D.E.

di FANTI GIOVANNI & C. S.A.S.
Via Nazario Sauro 33/A - 46100 MANTOVA
Tel. (0376) 364.592

Spedizione Contrassegno - Le spese di spedizione e di imballo sono a carico dell'acquirente.
Acquisto minimo L. 20.000 - Sconti per quantitativi

Rammentando che sono sempre validi i prezzi apparsi sulla Rivista di OTTOBRE e DICEMBRE proponiamo queste nuove offerte:

Sono disponibili a magazzino tutti i contenitori GANZERLI di cui, su richiesta spediamo il catalogo e il listino prezzi. Inviare L. 500 in bolli.

001 - n. 1	BARATTOLO GRASSO SILICONE gr. 10	L. 1300	046 - n. 1	SALDATORE a stilo da 9W 12 Volt	L. 18000
002 - n. 1	TUBETTO DI GRASSO AL SILICONE gr. 25	L. 2900	047 - n. 1	PUNTA per saldatore da 9W	L. 5600
003 - n. 10	GOMMINI PASSACAVO per fori Ø 7	L. 600	048 - n. 1	CONFEZIONE DI STAGNO da 50 gr. Ø 1 mm.	L. 2600
004 - n. 10	GOMMINI PASSACAVO per fori Ø 10	L. 600	049 - n. 1	PORTASALDATORE in bachelite con molla acciaio	L. 7500
005 - n. 13	GHIERE IN PLASTICA per LED Ø 5	L. 600	050 - n. 1	DISSALDATORE a risucchio lunghezza 220 mm.	L. 7600
006 - n. 4	GHIERE IN METALLO CROMATO per LED Ø 5	L. 1400	051 - n. 1	PUNTA ricambio dissaldatore	L. 1200
007 - n. 12	LED ROSSI luce diffusa Ø 5	L. 2000	052 - n. 1	PASTA SALDA barattolo da 50 gr.	L. 1200
008 - n. 12	LED VERDI luce diffusa Ø 5	L. 2500	053 - n. 1	TRECCIA DISSALDANTE	L. 1600
009 - n. 12	LED GIALLI luce diffusa Ø 5	L. 2500	054 - n. 1	TUBETTO DI ADESIVO a presa rapida	L. 1900
010 - n. 12	LED ARANCIO luce diffusa Ø 5	L. 2500	055 - n. 7	ZOCCOLI per integrati a basso profilo 4 + 4 p	L. 1000
011 - n. 5	LED BIANCO luce diffusa Ø 5 (accesso fa luce rossa)	L. 1500	056 - n. 5	ZOCCOLI per integrati a basso profilo 7 + 7 p	L. 1000
012 - n. 1	LED BICOLORE luce diffusa Ø 5 (rosso/verde)	L. 1000	057 - n. 5	ZOCCOLI per integrati a basso profilo 8 + 8 p	L. 1100
013 - n. 1	LED ROSSO INTERMITTENTE Ø 5 (alimentazione 5 Volt)	L. 900	058 - n. 4	ZOCCOLI per integrati a basso profilo 9 + 9 p	L. 1000
014 - n. 2	LED INFRAROSSO Ø 5	L. 1300	059 - n. 3	ZOCCOLI per integrati a piedini sfalsati 7 + 7 p	L. 1200
015 - n. 10	BANANE Ø 4 Rosse - Nere - Verdi - Gialle	L. 1000	060 - n. 3	ZOCCOLI per integrati a piedini sfalsati 8 + 8 p	L. 1200
016 - n. 10	BOCCOLE Ø 4 isolate Rosse - Nere - Verdi - Gialle	L. 1300	061 - n. 2	INTERRUTTORI a pallina	L. 1700
017 - n. 2	BOCCOLE SERRAFILO Ø 4 Rosse e Nere	L. 600	062 - n. 2	DEVIATORI a pallina	L. 2000
018 - n. 6	VK 200 Impedenza per alta frequenza	L. 2000	063 - n. 2	DOPPIO DEVIATORE a pallina	L. 2350
019 - n. 50	CONDENSATORI CERAMICI assortiti	L. 2500	064 - n. 1	MICROINTERRUTTORE a levetta	L. 1100
020 - n. 100	RESISTENZE ASSORTITE 1/4W 5%	L. 2000	065 - n. 1	DOPPIO MICROINTERRUTTORE a levetta	L. 1600
021 - n. 100	RESISTENZE ASSORTITE 1/2W 5%	L. 2200	066 - n. 1	TRIAC 4A 400 Volt	L. 1100
022 - n. 20	RESISTENZE ASSORTITE 1+2%	L. 2000	067 - n. 4	DIAC	L. 1000
023 - n. 3	COMPENSATORI CERAMICI 2-6 pF	L. 1200	068 - n. 1	POTENZIOMETRO ROTATIVO (precisare il valore)	L. 800
024 - n. 3	COMPENSATORI CERAMICI 3-12 pF	L. 1200	069 - n. 1	POTENZIOMETRO ROTATIVO DOPPIO (precisare il valore)	L. 1600
025 - n. 3	COMPENSATORI CERAMICI 4-20 pF	L. 1200	070 - n. 1	TRIMMER PHIER VERTICALE (precisare il valore)	L. 200
026 - n. 3	COMPENSATORI CERAMICI 6-25 pF	L. 1200	071 - n. 1	TRIMMER PHIER ORIZZONTALE (precisare il valore)	L. 200
027 - n. 3	COMPENSATORI CERAMICI 10-40 pF	L. 1200	072 - n. 1	TRIMMER PHIER VERT. MINIATURIZZATO (precisare il valore)	L. 200
028 - n. 3	COMPENSATORI CERAMICI 10-60 pF	L. 1200	073 - n. 1	TRIMMER PHIER ORIZ. MINIATURIZZATO (precisare il valore)	L. 200
029 - n. 10	CONDENSATORI ELETTROLITICI uno	L. 1900	074 - n. 1	CAPSULA PIEZZO Ø 24 mm. x 11 mm. altezza	L. 1800
030 - n. 10	per ogni valore 1uF 2.2uF 4.7uF 10uF	L. 2200	075 - n. 1	CAPSULA PIEZZO Ø 30 mm. x 12 mm. altezza	L. 1800
031 - n. 10	22uF 47uF 100uF 220uF 470uF 1000uF	L. 2600	076 - n. 1	CAPSULA MAGNETICA Ø 19 x 15 h Impedenza 200 ohm	L. 2800
032 - n. 3	CONDENS. ELETTROLITICI assiali 2200uF 16V; 35V; 63V	L. 4000	077 - n. 1	CAPSULA MAGNETICA Ø 23 x 11 h Impedenza 200 ohm	L. 2400
033 - n. 2	CONDENS. ELETTROLITICI assiali 2200uF 25V; 50V	L. 2700	078 - n. 40	VITI Cadmate 3 MA lunghezza parte filettata mm. 5	L. 600
034 - n. 1	CONDENS. ELETTROLITICI assiali 3300uF 63V	L. 2850	079 - n. 40	VITI Cadmate 3 MA lunghezza parte filettata mm. 8	L. 600
035 - n. 1	CONDENS. ELETTROLITICI assiali 4700uF 50V	L. 2900	080 - n. 40	VITI Cadmate 3 MA lunghezza parte filettata mm. 10	L. 600
036 - n. 2	PORTAFUSIBILI DA PANNELLO per fusibili 5 x 20	L. 1200	081 - n. 30	VITI Cadmate 3 MA lunghezza parte filettata mm. 15	L. 600
037 - n. 10	PORTAFUSIBILI per circuito stampato 5 x 20	L. 1000	082 - n. 25	VITI Cadmate 3 MA lunghezza parte filettata mm. 20	L. 600
038 - n. 10	FUSIBILI 5 x 20 (precisare il valore desiderato)	L. 1000	083 - n. 25	VITI Cadmate 3 MA lunghezza parte filettata mm. 25	L. 600
039 - n. 10	COCODRILLI RICOPERTI Rossi e Neri lung. 35 mm.	L. 1500	084 - n. 20	VITI Cadmate 3 MA lunghezza parte filettata mm. 30	L. 600
040 - n. 10	COCODRILLI RICOPERTI Rossi e Neri lung. 45 mm.	L. 1700	085 - n. 15	VITI Cadmate 3 MA lunghezza parte filettata mm. 35	L. 600
041 - n. 1	PENNARELLO per circuiti stampati	L. 3850	086 - n. 15	VITI Cadmate 3 MA lunghezza parte filettata mm. 40	L. 600
042 - n. 1	SALDATORE 40W 220 Volt	L. 3850	087 - n. 12	VITI Cadmate 3 MA lunghezza parte filettata mm. 45	L. 600
043 - n. 1	RESISTENZA ricambio per saldatore da 40W	L. 1300	088 - n. 10	VITI Cadmate 3 MA lunghezza parte filettata mm. 50	L. 600
044 - n. 1	SALDATORE a stilo da 17W 220 Volt	L. 14000	089 - n. 40	DADI Cadmate 3 MA per viti sopra elencate	L. 600
045 - n. 1	PUNTA RICAMBIO per saldatore da 17W	L. 2500	090 - n. 24	m. TRECCIOLA sez. 0,35 in pezzi da 3 metri per colore	L. 1800

RIVISTE di elettronica in ottimo stato vendo. Fornisco a richiesta qualsiasi ulteriore informazione. Mario Gualtieri, L.go A. Beltramelli 1/B, 00157 Roma. Tel. 06/4380849.

DAI 48K vendo completo di cavi, manuali e processore aritmetico (anche separatamente) ancora in garanzia. Scrivere o telefonare a Lorenzo Ambri, Via Guido Guerra 12, 50126 Firenze. Tel. 055/680940.

SINTETIZZATORE musicale della S.I.E.L. vendo. Modello Cruise M/P, 11 voci, ADSR, VCF, VCO, 4 ottave. Prezzo eccezionale: L. 1.000.000. Luciano Pellicciari, Via Pantano 70, 42030 R. Emilia. Tel. 0522/813340.

MODULO Ampli 40 + 40 della Pantec L. 30.000, Wow Sint Elettronica 2000 montato in contenitore con minuterie, manopole, potenziometri, il tutto già alimentato vendo a L. 50.000. Pre Super Stereo della Nuova Elettronica LX300-300 con minuterie L. 110.000 modulo ampli 18W L. 10.000. TX FM Amtron 1W L. 15.000 TX FM autocostruito con 4 stadi 5W L. 20.000. TX FM PLL freq. 85 ÷ 115 MHz Step 50 KHZ Elt Elettronica con freq. digitale + lineare 10W + antenna G.P. Tutto in contenitore Rack L. 350.000. Vox controll 12V cc. L. 15.000. Organo Ecosonik 5 ottave 12 registri (Da revisionare) L. 80.000 2 radio TX 100 Millivatt. Cad. L. 5000. 2 pre nuova elettronica EL 99 L. 15.000. Registratore Phonola mono L. 45.000. Telescopio Japan 30X L. 50.000. Telescopio Japan 10X L. 10.000. Giochi televisivi bianco nero Tenco 4 giochi L. 15.000. Japan 10 giochi colori con motocross e fucile L. 50.000. Trasform. 24V 4A L. 10.000. Calcolatrice Sharp L.C.D. EL 5812 L. 45.000. Integrato LM 338 5A 1 ÷ 34V L. 10.000. Fotocopiatrice Olietti copia 205 L. 200.000. Guido Astori, Tel. 0423/493665, ore pasti.



La rubrica degli annunci è gratis ed aperta a tutti. Si pubblicano però solo i testi chiari, scritti in stampatello (meglio se a macchina) completi di nome e indirizzo. Gli annunci vanno scritti su foglio a parte se spediti con altre richieste. Scrivere a MK Periodici, CP 1350, Milano 20101.

MATERIALE di trasmissione televisivo vario vendo. TX-TV da 0,5 a 50W modulari fissi o a frequenza variabile. Antenne a pannello e direttive, pannelli TV, generatori di barre BN da L. 45.000 generatori di barre a colori 10 disegni differenti ponti TV da canale a canali da 1W minimo lineari da 1 a 50 W RF. Telecamere da L. 280.000 in BN telecamere a colori. Lavagna elettronica per disegnare e scrivere sul video commutatori video 6 canali per titolatrici videotape, Gen Barre, Telecamere Ecc. Generatori di sincronismi interno. Possibilità di sovrainpressione. Monitor colori 5 pollici con TV Orion da L. 470.000. Ottime occasioni di TV color usati. Per informazioni e catalogo scrivere o telefonare a Antonio Piron, Via M. Gioia 8, 35100 Padova. (Tel. 049/653062).

VIC 20 computer nuovo, completo di accessori, vendo al miglior offerente. Vendo TX FM a PLL, variazione di frequenza da 88 a 108 oppure a 160 MHz tramite contraves su pannello, regolabili da 0 a 15W RF. Vendo commutatore video 6 canali (telecamere, Gen. Barre, titolatrici, videoregistratori) generatore di sincronismi interno, 5 uscite, 2 monitor 3 per TX-TV segnalazione canale inserito a led possibilità sovra impressioni dei canali. Ottimo per piccole TV libere. Vendo inoltre TX TV Banda IV e V fissi o a variazione di frequenza con

potenze da 0,5 a 50W. Lineari filtri, antenne, pannelli di trasmissione. Vendo generatore di barre BN a L. 45.000. Vendo generatore di barre a colori 10 possibilità di cinescopi, uscita RF, con attenuatori ottimo per TV libere e per riparatori. Vendo TV Orion's pollici ultimo modello 6 canali presintonizzabili nuovo a L. 470.000.

Per richiedere catalogo scrivere o telefonare ore pasti. Antonio Piron, Via M. Gioia 8, 35100 Padova. Tel. 049/653062.

ZX 80 + 8K nuova ROM + espansione RAM fino a 4K + libro ZX e varie: il tutto a L. 200.000. Telefonare: 0883/754031 Paolo Di Lecce, Via Vittorio Veneto 8, Margherita di Savoia (FG).

STAZIONE trasmittente FM 60 W RF composta da 4 stadi trasmettenti, con finale da 60W, ventola di raffreddamento, alimentatori, contenitori metallici, cavo RG 8, antenna Caletti GP 4 elementi, palo e zanche di fissaggio; già tarato e pronto per funzionare, usato pochissimo, vendo causa adempimento servizio militare, a L. 300.000, o accoppiato con antenna Aldena Telecomunicazioni, direttiva 6 dB di guadagno, 600 W max, a L. 350.000. Solo direttiva L. 90.000 (nuovissima). Telefonare Aldo 02/8495998.

OSCILLOSCOPIO cerco, funzionante a doppia traccia. Ingresso Y e X e Z. Inviare caratteristiche e marca con il relativo prezzo a: Mario Ciacci, Rocca D'Orcia, 53023 Castiglione D'Orcia (Siena).

ZX 81 Sinclair nuovissimo, mai usato (solo per verificarne il perfetto funzionamento) causa adempimento servizio militare, vendo, completo di espansione da 16K, due manuali di istruzione completi di programmi, cavetti di collegamento, cassetta giochi; il tutto in imballo originale a L.

ZX SINCLAIR KPT

Sono disponibili in kit (scatola di montaggio comprendente componenti e basetta stampata già forata) i seguenti circuiti interfaccia per ZX Sinclair, già presentati sul nostro giornale

Espansione 32K RAM (apr 82)	L. 120.000
Sound Board e porte I/O (feb 82)	L. 42.000
Digitalker (dic 82)	L. 150.000
Mother Board con 4 slots (mar 82)	L. 42.000
Slow ZX80 8K ROM (giu 82)	L. 24.000

Per ricevere il materiale basta inviarci, debitamente compilato, il tagliando sottoriportato. Non inviate denaro! Si effettuano solo spedizioni contrassegno (l'importo sarà maggiorato di IVA 18% e spese postali). Non si accettano ordini telefonici.

da ritagliare e spedire a MK Periodici
Cas. Post. 1350, Milano 20101

Inviatemi contrassegno (IVA 18% e spese postali a mio carico) il seguente materiale:

NOME

COGNOME

VIA _____ N. _____

CAP _____ LOCALITÀ _____ *

Data _____ Firma _____

ANNUNCI

400.000. Telefonare 02/8496713 oppure scrivere a: Giorgio Passoni, Via dei Bognetti 9, 20141 Milano.

PERSONAL computer ZX 81 1K RAM vendo. Alimentatore, manuale, registratore, cassette di software (originali), L. 190.000.

Davide Taddeucci, Via V. Gioberti 11, 57013 Rosignano Solvay (LI) Tel. 0586/763606.

ZX 81 Traduzione tecnica in italiano del manuale istruzioni vendo a L. 10.000. Listati 20 programmi originali o elaborati tra cui gestione assembly vendo L. 3000 o cambio con altri.

Casella postale 2301 Succ. 12 Trieste anche contrassegno.

ZX 80 vendo a L. 240.000 trattabili completo di alimentatore, cavi di collegamento, + due manuali (uno in italiano e l'altro in inglese). Scrivere o telefonare a: Paolo Angoletta, C.so Milano 81, 35100 Padova. Tel. 049/38209.

RIVISTE di «Elettronica Pratica 1977/82» vendo. Poi riviste in 13 vol. 1953/73 di «Sistema pratico, Radiopratica, Selezione RTV, Sperimentare». Inoltre «Corso di Radiotecnica FM» della R.S.I. in 11 vol. con oscillatore modulato e provavalvole. Infine circa 1200 fotocopie di «Quaderni di Elettrotecnica». Tratto solamente con Catania e provincia. Nicolò Squeglia, V.le M. Rapisardi 643, Catania. Tel. 477148.

COMPRO vendo o scambio schemi vari radio CB TV amplificatori etc. Compro libri anni 20/35 costruzioni di circuiti stampati. Connessioni ed equivalente di FET IC. Transistor etc. Telefonando ad Antimo Papale 0823/811468.

MIXER Stereo nuovissimo, 6 ingressi (phono 1, phono 2, tape, aux, 2 mic. mono e uno stereo), preascolto su

tutti i canali, Mike presence; effetto presenza automatico sugli ingressi Mike. VU-meter illuminati, regolazione del livello d'uscita. Alimentazione: 220; 115; 250 volt. Prezzo: L. 160.000 lire. Telefonare allo 019/95817 dalle ore 19 alle ore 21,30, oppure scrivere: Marco Cravero, Via Callandrone 40/7B, 17019 Varazze (SV).

ANTIFURTO elettronico per moto corredato di chiave elettronica collaudato e perfettamente funzionante vendo a L. 50.000 + sirena francese da abbinare all'antifurto vendo a L. 15.000. Tutto a L. 60.000 trattabili. Si esegue a richiesta il montaggio e collaudo solo zona Torino. Antonello Virbino, C.so Vittorio 167, 10139 Torino. Tel. 011/442509 ore pasti. Max. serietà. Non sono incluse nel prezzo le pile, il contenitore, l'altoparlante.

ZX 80 + alimentatore e manuali in italiano e in inglese nonché cavetti di registrazione e valigetta custodia, vendo a L. 200.000. All'acquirente sarà inoltre donata la nuova Eprom per il gioco degli Invaders completa di interfaccia per poter giocare su apposita tastiera. Per informazioni scrivere a Mauro Bonomini, Via Lanzo 183, 10148 Torino.

DUE TV bianco o nero (14-16 pollici) ottimi anche come portatili o monitor per sistema personal, vendo L. 65.000 cad. trattabili. I TV sono di marca. Vendo inoltre TRX. 23CH. Midland 5W per L. 65.000 Lineare Tenko 70, 70W AM-140 SSB per L. 70.000. Antenna G.P. 77/M nuova con palea (8 m.) e cavo RG58CU (40 m.) per L. 45.000. Alimentatore 12,6V 8A con il quale è possibile alimentare l'intera stazione per L. 60.000. Vendo infine basso ARIA/HB per L. 120.000 ed amplivalvolare Davoli 3 ingressi per L. 60.000. Tutto il materiale è perfettamente funzionante ed in ottime condizioni. I prezzi sono trattabili. Per informazioni telefonare ore pasti allo 045/49988 e chiedere di Davide oppure scrivere a Davide Dentelli, Via dei Mille 5, 37126 Verona.

VENDO a prezzi interessantissimi, anche separatamente, i seguenti accessori per la gamma dei 144 MHz: antenna auto 5/8 Caletti nuova imballata; antenna flessibile a nastro per RTX portatili; preamplificatore di

antenna guadagno 28 dB completo di commutazione elettronica RX-TX. Roberto Barina, Via Cappuccina 161, 30170 Mestre (VE). Tel. 041/930954 (dopo le 19).

EQUALIZZATORE 7 bande 30 + 30 W su 4 altoparlanti usato solo 3 mesi, vendo a L. 40.000 + sp. postali (non trattabili). Cerco lineare 50W minimo per la 27 MHz da usare in macchina prezzo da concordare. Tel. 31387 (0881) ore pasti, sabato e domenica scrivere a Gaetano Schiavone, Quart. S. Pio X 42, 71100 Foggia.

COSTRUISCO luci psichedeliche già inscatolate e complete di serigrafie. Prezzi modici. Vittorio Talamo, Via Belvedere 68, 84091 Battipaglia (SA).

ZX 81 Sinclair compro solamente se vera occasione oppure se è possibile pagarlo dilazionando il prezzo in 3-5 mesi o più. Paolo Palmeri, Via Ignazio Sorrentino 34, 80059 Torre del Greco (Napoli).

SINCLAIR ZX 80 - 8K ROM - 4K RAM - Tastiera Meccanica Professionale QWerty - Inversione Video - Funzioni Slow e Reset Alimentatore - Cavi di collegamento - Manuale e Articoli (Tutti quelli di Elettronica 2000 ed altri ancora) - Schema. Prezzo dell'intero sistema L. 240.000 - Sola espansione 4K Rom L. 40.000 (eventualmente da detrarre). Giorgio Pasquale, Via Campana 13, 85029 Venosa (PZ) 0972/31483.

TRASMETTITORE FM 88/108 MHz Potenza Max 3W vendo a lire 23.000. Lineare FM vendo potenza Max 60W completo di una ventola tangenziale e di un alimentatore, tutto questo è rinchiuso in un elegante mobile tipo Rack L. 350.000. Antenna FM omnidirezionale vendo a L. 22.000. Vendo coppia altoparlanti Philips 12W ciascuno a larga banda completi di mascherino L. 25.000. Per informazioni rivolgersi a Nicola Soranno, Via Noci 26, 74013 Ginosa (TA), oppure telefonare la domenica dalle ore 11,00 alle 12,30, Tel. 099/625208.

ZX 81 Sinclair nuovissimo con espansione 32K perfetta e collaudata vendo. Alimentatore, istruzioni in italiano, registratore/riproduttore Sa-

alcuni nuovi negozi raccomandati

GIUSEPPE TUCCI
VIA PORTA FOGGIA 118
71026 LUCERA

CENTRO ELETTR. E DI BARI
C.SO MANFREDI 112
71043 MANFREDONIA

CENTRO LEONE
P.ZA U. GIORDANO 68
71100 FOGGIA

E.F.E.
C.SO NAZIONALE 9
72010 PEZZE DI GRECO

LEOPARDI PICCINNI
VIA SENECA 8
72100 BRINDISI

SERGIO DITANO
VIA S. MARTINO 17
73042 CASARANO

G. CAROLI
VIA G. VERDI 9/A
74015 MARTINA FRANCA

ELETTRONICA PIEPOLI
VIA OBERDAN 128
74100 TARANTO

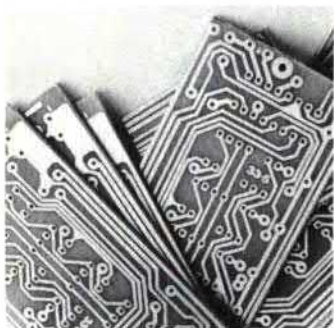
RADIOASSISTENZA MAINIERI
P.ZA ROMA 14
75025 TORSI POLICORO

TUFANO SNC
S.S. SANNITICA 87 KM 7
80026 CASORIA

TELERICAMBI
VIA A. MINICHINI 58
80137 NAPOLI

per gli abbonati di

Elettronica 2000

**per tutti
i lettori****SERVIZIO
STAMPATI**

Tutti i progetti presentati dal nostro giornale sono risolti utilizzando circuiti stampati. Di questi pubblichiamo sempre la traccia, in misura reale, e ciò perché voi lettori possiate ricopiarla e quindi realizzare la basetta su cui montare i componenti. Per venire incontro a chi desidera risolvere immediatamente i progetti presentati, Electronica 2000 offre una possibilità in più: sono disponibili a richiesta, a prezzi molto contenuti, le basette già pronte, ognuna contraddistinta da un numero o da una sigla, sempre citati sulla traccia pubblicata o nel testo. Tutte le nostre basette sono in vetronite, materiale di caratteristiche elettriche molto elevate.

**RICEVERE
A CASA
LE BASETTE
E' SEMPLICE**

Basta scrivere indicando il codice (numero, sigla) della basetta richiesta e allegando l'importo corrispondente in francobolli. E' possibile anche inviare vaglia postale ordinario indicando in «comunicazioni del mittente» il codice basetta. Scrivere chiaramente il proprio indirizzo. Non si effettuano spedizioni contrassegno.

**SCRIVERE A
MK PERIODICI**

C.P. 1350 - MILANO 20101

nyo Slim-1 (valore L. 60.000); 15 riviste di elettronica con diversi programmi per ZX 81; cassetta Rebit con rubrica telefonica e agenda archivio (valore L. 26.000); il tutto in blocco a L. 400.000.

Telefonare allo 010/292715 (ufficio); 338187 (casa, pasti).
Alessandro Savioli, Piazza Demarini 1/24 A, 16123 Genova.

VOXON autoradio stereo 7 estraibile (non funziona OM) vendo a L. 70.000. Macchina fotografica Zorki, obiettivo intercambiabile, telemetro: L. 50.000.

Luigi Ronchin, Via E. Fermi 26, 45035 Castelmassa (RO).

MATERIALE elettronico vendo, per chiusura laboratorio: Multimetro digitale portatile L. 65.000; Indicatore potenza a led singolo L. 20.000, doppio L. 30.000; Carico resistivo 8 + 8 Ω /150W L. 20.000; Braccio Sharp L. 40.000; Generatore onda quadra L. 15.000; 4 box auto GBC L. 4000 cad.; Registratore Philips N2400 L. 40.000; Moduli orologi digitali con trasformat. L. 15.000. Inoltre moltissimi componenti nuovi: portafusibili, led, portaled, serrafile, diac, acido, basette presensibili e non, sviluppo fotore-sist, spie neon, riviste, ecc... Forti sconti per acquisti in blocco.

Venite a scegliere!!! Alberto, tel.: 02/602320.

ZX 81 nuovo, 16K RAM, completo di cavetti collegamento, manuale istruzione in inglese e 10 programmi su cassetta di giochi vari + visicalc Sinclair vendo a L. 400.000 non trattabili.

Guerrino Neroni, Via Malakoff 20, 20094 Corsico (MI). Tel. 4471898.

LINEARE 50W (marca Nuova Elettronica) FM 88 \div 108 MHz vendo. Montato su mobile rack, alimentazione 220V, P input 5 W, vendo a lire 230.000. Rivolgersi telefonicamente a Roberto Venturini, Dorsoduro 1374,

Venezia. Tel. 041/702174 (dalle 20 alle 21).

LA DITTA Realizzazioni Elettroniche Digitali esegue in proprio laboratorio costruzioni e riparazioni elettroniche di ogni tipo. Per informazioni rivolgersi a R.E.D., c/o Marcello Serrano, Via Cesare Battisti 39, 21010 Cardano al Campo (VA), oppure telefonare allo 0331/261503.

LIBRI di elettronica vendo, scontati al 50%. Per informazioni scrivere a Maurizio Carboni, Via Guido II 9, 64100 Teramo, allegando L. 500 per spese postali e fotocopiature. Affrettatevi a scrivere.

TRASMETTITORE FM 88-108 con 2W di potenza, perfetto, per trasmissioni locali: Prezzo L. 45.000, invio contrassegno + spese postali.

Maurizio Lanera, Via Pirandello 23, 33170 Pordenone. Tel. 0434/208957.

1000 GIOCHI TV piú 3 ROM con totale 60 giochi piú accessori vendo. Prezzo molto interessante. Compro RTX CB 5W 6CH solo se perfettamente funzionante. Pago fino L. 50.000.

Mirko Gremes, V.le Mazzini 62, 38015 Lavis (TN). Tel. 0461/40824-0461/46433.

OCCASIONISSIMA! Vendo al prezzo irrisorio di L. 85.000 + s.p. rigeneratore di tubi catodici come nuovo, completo di attacchi 12"-24" B/M e attacco universale per TV color. Per descrizioni ed accordi rivolgersi a Rip. Radio - TV Restagno, Via Cairoli 12, 89042 Gioiosa Jonica (RC). Tel. (ore pasti) 0964/51616.

CERCO a modico prezzo tastiera, anche usata, per organo elettronico da due a quattro ottave. Cerco inoltre il progetto del sintetizzatore Ufo voce apparso sulla rivista n. 1 di Electronica 2000. Telefonare nel pomeriggio (preferibilmente dalle ore 15 alle ore 18) e chiedere di Michele: Tel. 0984/671091.

MULTIMETRO digitale LX360-LX361 N.E. vendo nel suo elegante contenitore; vendo inoltre scheda tastiera esadecimale LX384 + bus LX381 dello Z80 di N.E. Tratto zona provincia di Venezia.

Dario Bagatella, Via Mantegna 12, 30038 Spinea (VE).

NUOVISSIMI e inediti programmi per ZX81 cambio o vendo: Mazeman - Mazogs - Scramble - Pilot - Word processing con set minuscole - ZTEXT/LTEXT e tanti altri da L. 6000 a L. 12.000; elenco a richiesta. Massimo Soncini, Via Monte Suello 3, 20133 Milano. Tel. 02/727665.

CB-RX-TX Miolano 160 canali, 5W, AM, FM (80 AM, 80 FM) con: PA-CB, FIL/ANL, volume, Squelch, RF Gain, MIC Gain, indicatore digitale di canale, lampada spia di trasmissione e di guasto all'antenna (A.W.I.), S. Meter completo di microfono vendo a L. 170.000 o cambio con ZX80/81 funzionante e completo di manuale e possibilmente con programmi vari. Telefonare a Vincenzo 0735/633155 dalle 19 alle 21 escluso sabato e domenica.

OSCILLOSCOPIO monotraccia 5MHz perfettamente funzionante usato pochissimo vendo a L. 230.000. Honda 400 Four 1978 in perfette condizioni, solo 18.000 Km percorsi vendo a L. 2.000.000.

Luciano Villani, Via Vecchia Aretina 75/A, 52020 Laterina (AR). Tel. 0575/89223.

JUKE-BOX funzionante e in buono stato, con in omaggio molti dischi, vendo a L. 1.700.000 (unmilionesettecentomila) tratt. Vendo anche alcune piastre dei videogiochi in uso nei bar, complete di microprocessori e memorie, a prezzo da concordare. Angelo Ricevuto, Via Repubblica 2, 20020 Arese (MI). Tel. 02/9381387 (ore pasti).

BARACCHINO CB, Polmar Colorado, 80 Ch. AM/FM 5 W, PLL, Perfette condizioni, ottime prestazioni vendo a L. 105.000. Inoltre vendo a richiesta, accordatore di antenna L. 9000, filtro anti TV1 L. 6500, antenna multiusi Falcos, Mod. Spartan, più che discrete prestazioni, L. 13.000. Tel. 724090, sera.

PER VOI che vi avvicinate al mondo dell'elettronica: vendo un corso di «Elettronica + Radio» della AFHA costituito da 6 volumi + 6 guide pratiche + 6 dispense esercizi ed in regalo il libro «Primo avviamento alla conoscenza della radio», il tutto a L. 250.000 (escluse spese di spedizione) trattabili. Vendo inoltre un impianto stereo per vespa P125X (od altre moto) comprendente 1 batteria da

12V e 12AH, 1 lettore stereo 4 + 4W, 2 casse «Zendar», intelaiature, schemi di montaggio e fissaggio. Prezzo strabiliante di L. 80.000. Per informazioni più dettagliate scrivere a Pietro Castellani, Via B. Croce 7, 45100 Rovigo.

IMPIANTO Stero vendesi composto da: complessi stereo Philips 827 (giradischi 33/45 semiautomatico con arresto e ritorno del braccio a fine disco-controllo Antiskating e lettura diretta pressione pick-up - discesa smorzata del braccio - selettori ingressi Tuner-Tape-P.U. illuminato - controlli alti, bassi, bilanciamento, volume - potenza 7,5 + 7,5 Watts - Uscita per 2 o/e 4 casse 4 ohm) - Sintonizzatore Stereo Pioneer TX 606 man. (indicatori illuminati di sintonia e potenza segnale - ampia scala parlante con indice illuminato - 2 gamme d'onda AM-FM stereo - controllo muting e mono-sterio - accensione spia per stazione in FM stereo). Il tutto a L. 280.000.

Vendo inoltre Televisore Voxson B/N valvolare 23 pollici funzionante a L. 100.000. A chi compra l'impianto e il televisore L. 350.000 con orologio digitale in omaggio.

Per informazioni scrivere o telefonare a Fabio Viali, Via S. Franca 53, 29100 Piacenza, Tel. 0523/30211.

PREAMPLIFICATORE stereo semi-professionale G.V.H. Vecchietti tipo P.E.7. con tre ingressi, più tre equalizzazioni completo di contenitore serigrafato, manopole, uscita registrazione stereo ecc... pronto per l'uso vendo a L. 80.000. Vero affare! Antonio Marino, Via Alessio Mazzocchi 58, 80141 Napoli. Tel. 081/459138.

ESEGUO e revisiono il montaggio di qualsiasi Kit in minimo tempo al fine di aiutare tutti coloro che lo desiderano. Giuseppe Iannacci, Via Della Lucchina 6/A, 00135 Roma. Tel. 3393251.

FORNISCO scatole di montaggio di qualsiasi tipo di apparecchiatura elettronica per casa, HI-FI, lavoro, hobby, consulto più di 800 riviste di elettronica, fornisco materiale di qualità.

I prezzi sono contenutissimi; fornisco anche solo schemi o solo componenti elettronici.

Lorenzo Galbiati, Via Metastasio 8, 20052 Monza (MI). Tel. 039/366432.

Per ricevere i fascicoli arretrati

Elettronica 2000 è nata nel maggio '79: da allora sono comparsi sulle sue pagine progetti interessanti che i nuovi lettori possono conoscere chiedendo i fascicoli arretrati disponibili.



SONO ESAURITI I NUMERI

1 - 3 - 6 - 8 - 9 - 10 - 14 - 15 - 16
17 - 18 - 20 - 21 - 31



Per ricevere le copie arretrate è sufficiente spedire, con la richiesta, lire 4.600 anche in bolli, specificando i fascicoli desiderati, senza dimenticare il proprio nome e indirizzo. Non si effettuano spedizioni contrassegno!

MK PERIODICI
C.P. 1350 - MILANO 20101

MESA NEWS

PER HOBBISTI - TECNICI
PROGETTISTI

KIT PER REALIZZARE CIRCUITI STAMPATI, composto da:

- vaschetta antiacido
- acido
- inchiostro
- pennarello
- trasferibili
- piastre ramate
- bisturi
- carta vetrata
- soda

completo di super-fascicolo illustrativo "Esecuzione dei circuiti stampati con il procedimento ad inchiostro e/o trasferibili" **L. 15.000 + spese sped.**

Possiamo anche fornire singolarmente il seguente materiale:

- vaschetta antiacido 13 x 18
- acido (da diluire in 1/2 litro)
- pennarello antiacido ricaricabile
- inchiostro per la ricarica
- conf. piastre bachelite/vetronite misure ass. (1/2 Kg circa)

L. 1.800
L. 900
L. 2.000
L. 1.500
L. 3.500

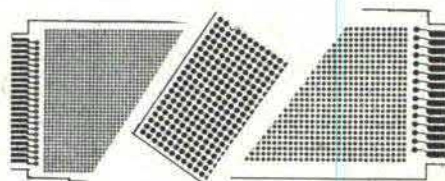


KIT DI BASETTE SPERIMENTALI

Tutti avrete spesso desiderato di poter realizzare rapidamente dei circuiti senza l'uso del saldatore e dell'acido, con la possibilità di riutilizzare i componenti adoperati. Per questo abbiamo preparato il nostro KIT DI BASETTE SPERIMENTALI, comprendente:

- 1 basetta bread-board (indispensabile per realizzare e verificare in pochi minuti il funzionamento di qualsiasi circuito sia a transistor che ad integrati - Di dimensione tascabile, è utilizzabile infinite volte).
- 2 basette modulari (per realizzare rapidamente prototipi)
- il fascicolo "L'uso delle basette sperimentali modulari e delle piastre bread-board", che spiega con linguaggio alla portata di tutti l'utilizzo di tali basette anche partendo da un semplice schema teorico

tutto a sole **L. 15.000 + spese sped.**

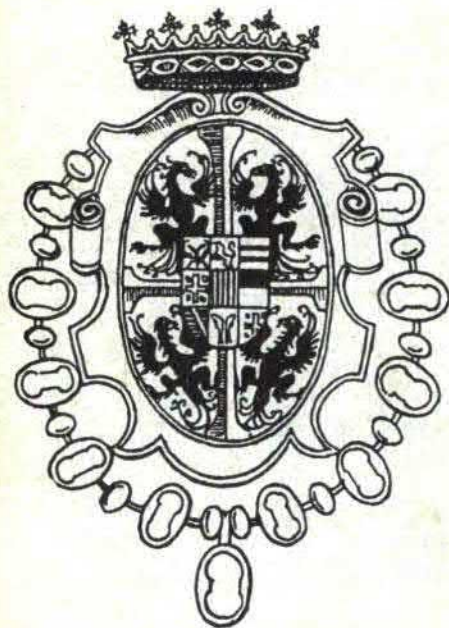


PER RICHIESTE SCRIVERE A:

MESATRONICA

Via Gaudenzio Ferrari, 7 (Ingresso Via Alessi 6) - 20123 MILANO - Tel. 832.18.17

ALLEGARE ACCONTO L. 7.000

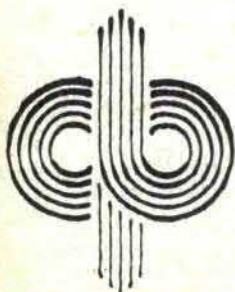


3^a FIERA DEL RADIOAMATORE E DELL'ELETTRONICA GONZAGA

(MANTOVA)

26 - 27 MARZO 1983

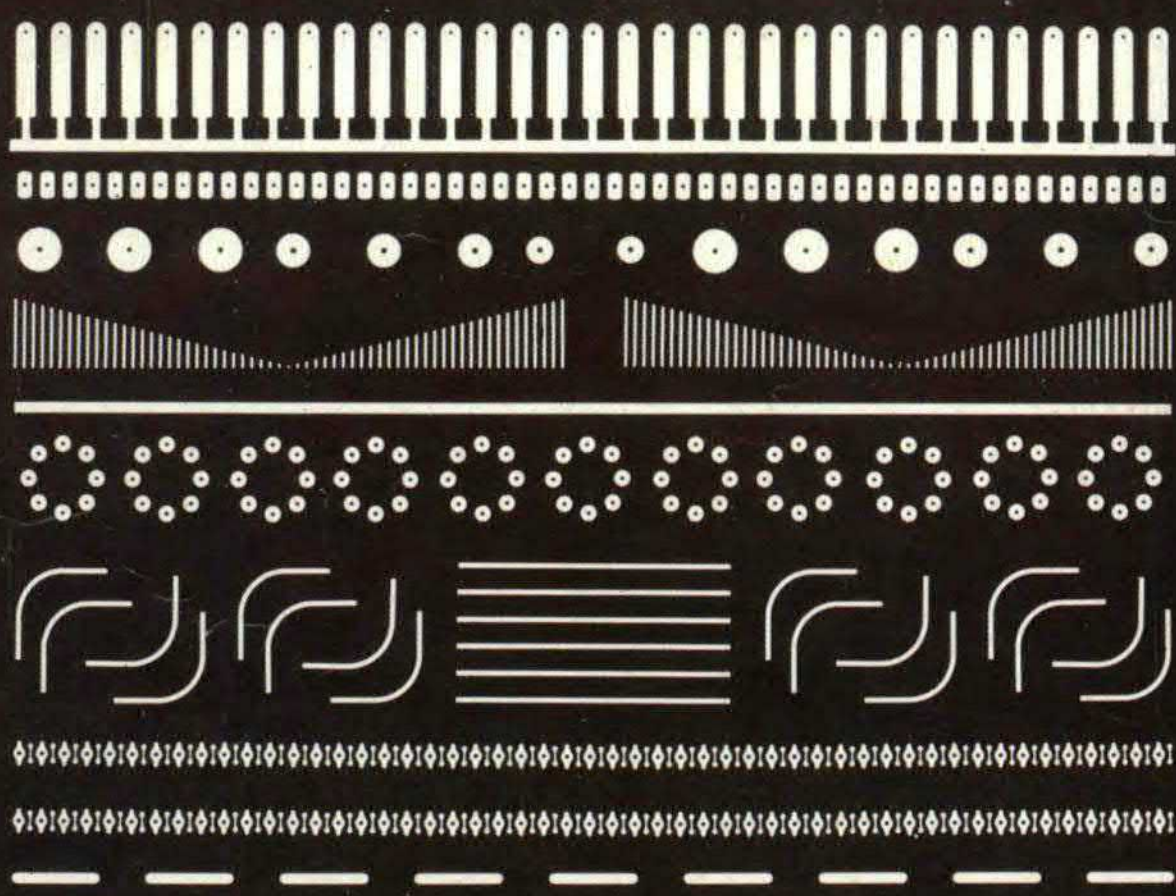
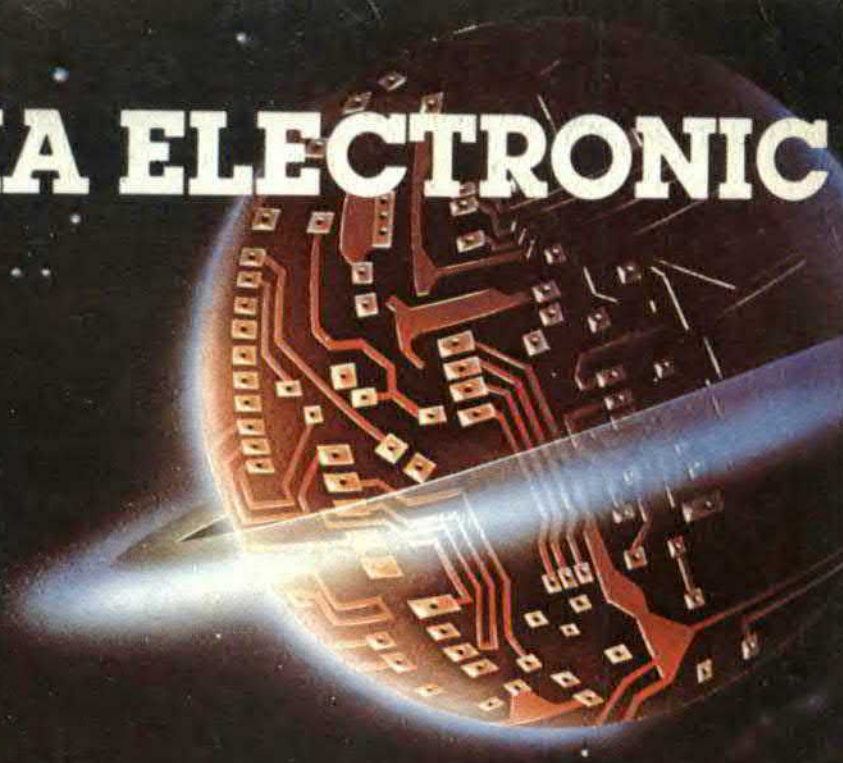
INFORMAZIONI: VI-EL ELETTRONICA - Tel. 0376/368923
Segreteria FIERA dal 21/3 al 27/3/83
Tel. 0376/588258.



CON IL PATROCINIO DELLA:

Banca Popolare di Castiglione delle Stiviere (MN)

Nuovo da **MECANORMA ELECTRONIC**

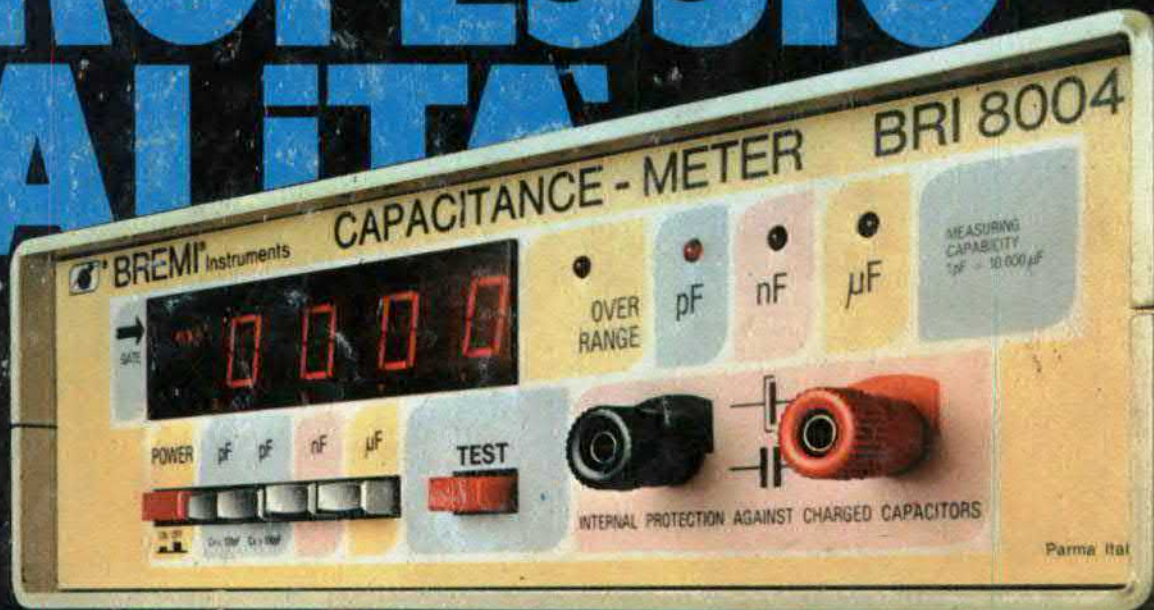
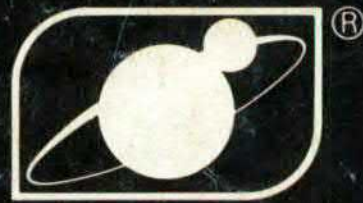


Qualità dell'incisione, precisione dei particolari, rapidità di esecuzione, fanno dei trasferibili professionali Mecanorma per l'incisione diretta di circuiti stampati il sistema più avanzato e sicuro anche per l'amatore.

Per informazioni e materiale illustrativo:
Mecanorma Div. Artecnicca-via Segrino, 8 20098 Sesto Ulteriano (Milano)



ALTA PROFESSIONE NELL'ITALIA



CAPACIMETRO DIGITALE MOD. BRI 8004

Alimentazione: 220 V AC \pm 10% 50 Hz • Indicazione: 4 cifre con display Led 1/2" • Misura di capacità: da 1pF a 9999 μ F in 4 portate • Precisione: 1%

GENERATORE DI FUNZIONI MOD. BRI 8500

Forme d'onda: senoide (distorsione inferiore a 1% fino a 15 KHz e inferiore al 2% da 15 KHz a 200 KHz); triangolare (linearità migliore dell'1%); quadra (tempo di salita e discesa inferiore a 250 nsec.) • Frequenza: da 1 Hz a 200 KHz in 5 portate: da 1 Hz a 20 Hz; da 10 Hz a 200 Hz; da 100 a 2 KHz; da 1 KHz a 20 KHz; da 10 KHz a 200 KHz

BREMI®

BREMI ELETTRONICA - 43100 PARMA ITALIA - VIA BENEDETTA 155/A
TELEFONI: 0521/72209-771533-75680-771264 - TELEX 531304 BREMI