

# Elettronica 2000

MISTER KIT

ELETRONICA APPLICATA, SCIENZA E TECNICA

N. 52 - AGOSTO 1983 - L. 2.500

Sped. in abb. post. gruppo III

## SLOT MACHINE



**TV AUDIO KILLER**

**BF TONE CONTROL**

**SUPER AMPLI 60+60**

**ZX VOLTMETRO**

**PSICOLIGHT TRE CANALI**



# NUOVA FRONTIERA.

PROGRAMMI E PERIFERICHE  
PER SINCLAIR  
ZX 81 E ZX SPECTRUM.  
E IL FUTURO E' GIA' OGGI.



Distributore per la Lombardia:  
FORMEC - VIA PORDENONE, 17  
20132 MILANO - TEL. (02) 2153093/2141114  
CERCASI DISTRIBUTORI PER ZONE LIBERE

**ELETTRONICA**  
COMPUTER DIVISION

Via Monte Suello, 3  
20133 Milano  
Tel. (02) 727665

MK  
PERIODICI snc

## Elettronica 2000 MASTER KIT

**Direzione Editoriale**  
Mario Magrone

**Direttore**  
Franco Tagliabue

**Supervisione Tecnica**  
Arsenio Spadoni

**Redattore Capo**  
Syrac Rocchi

**Grafica**  
Nadia Marini

**Foto**  
Marius Look

### Collaborano a Elettronica 2000

Arnaldo Berardi, Alessandro Borghi, Fulvio Caltani, Enrico Cappelletti, Francesco Cassani, Marina Cecchini, Tina Cerri, Beniamino Coldani, Irvì Cervellini, Mauro D'Antonio, Aldo Del Favero, Lucia De Maria, Andrea Lettieri, Alberto Magrone, Simone Majocchi, Franco Marangoni, Maurizio Marchetta, Marco Milani, Francesco Musso, Luigi Passerini, Alessandro Petró, Sandro Reis, Pietro Rocchi, Antonio Soccoi, Giuseppe Tosini.

**Stampa**  
Garzanti Editore S.p.A.  
Cernusco S/N (MI)

**Distribuzione**  
SO.DI.P. Angelo Patuzzi srl  
Via Zuretti 25, Milano

Associata all'Unione  
Stampa Periodica Italiana



Copyright 1983 by MK Periodici snc. Direzione, Amministrazione, Abbonamenti, Redazione: Elettronica 2000, C.so Vitt. Emanuele 15, 20122 Milano. Telefono 02-706329. Una copia costa Lire 2.500. Arretrati il doppio. Abbonamento per 12 fascicoli L. 22.600, estero L. 33.000. Fotocomposizione: Composit, selezioni colore e fotolito: Eurofotolit. Distribuzione: SO.DI.P. Angelo Patuzzi srl, via Zuretti 25, Milano. Elettronica 2000 è un periodico mensile registrato presso il Tribunale di Milano con il n. 143/79 il giorno 31-3-79. Pubblicità inferiore al 70%. Tutti i diritti sono riservati per tutti i paesi. Manoscritti, disegni e fotografie inviati non si restituiscono anche se non pubblicati. Direttore responsabile Arsenio Spadoni. Rights reserved everywhere.

## SOMMARIO

### 14 LED SLOT MACHINE

Come al Casinò con la mangiasoldi tutta elettronica. Completamente digitale non paga purtroppo le vincite ma non c'è neppure bisogno di monete per giocare!

### 25 BF CONTROLLO TONI

Il terzo modulo della catena modular system: pochi componenti per un circuito affidabile e molto utile.

### 29 TV AUDIO KILLER

Semplicissimo dispositivo da aggiungere al telecomando ad ultrasuoni per ottenere il controllo proporzionale dell'audio di un qualunque apparato.

### 34 LE PAGINE DEL COMPUTER

Dai vettori e dalle matrici del corso di basic alla prova dell'Oric e a un buon software per il New Brain. In più, per gli hardware boys, uno stupendo voltmetro superdigitale con il Sinclair ZX81.



### 54 PSICO PERSONAL LIGHT

Ancora una volta luci psichedeliche a tre canali ma con controllo automatico del livello del segnale BF. Nessun collegamento allo stereo grazie ad un buon microfono incorporato.

### 61 STEREO AMPLI 60+60

Amplificatore integrato, di facilissima costruzione, basato sui moduli ILP: ingressi phono, mic, aux, tape.

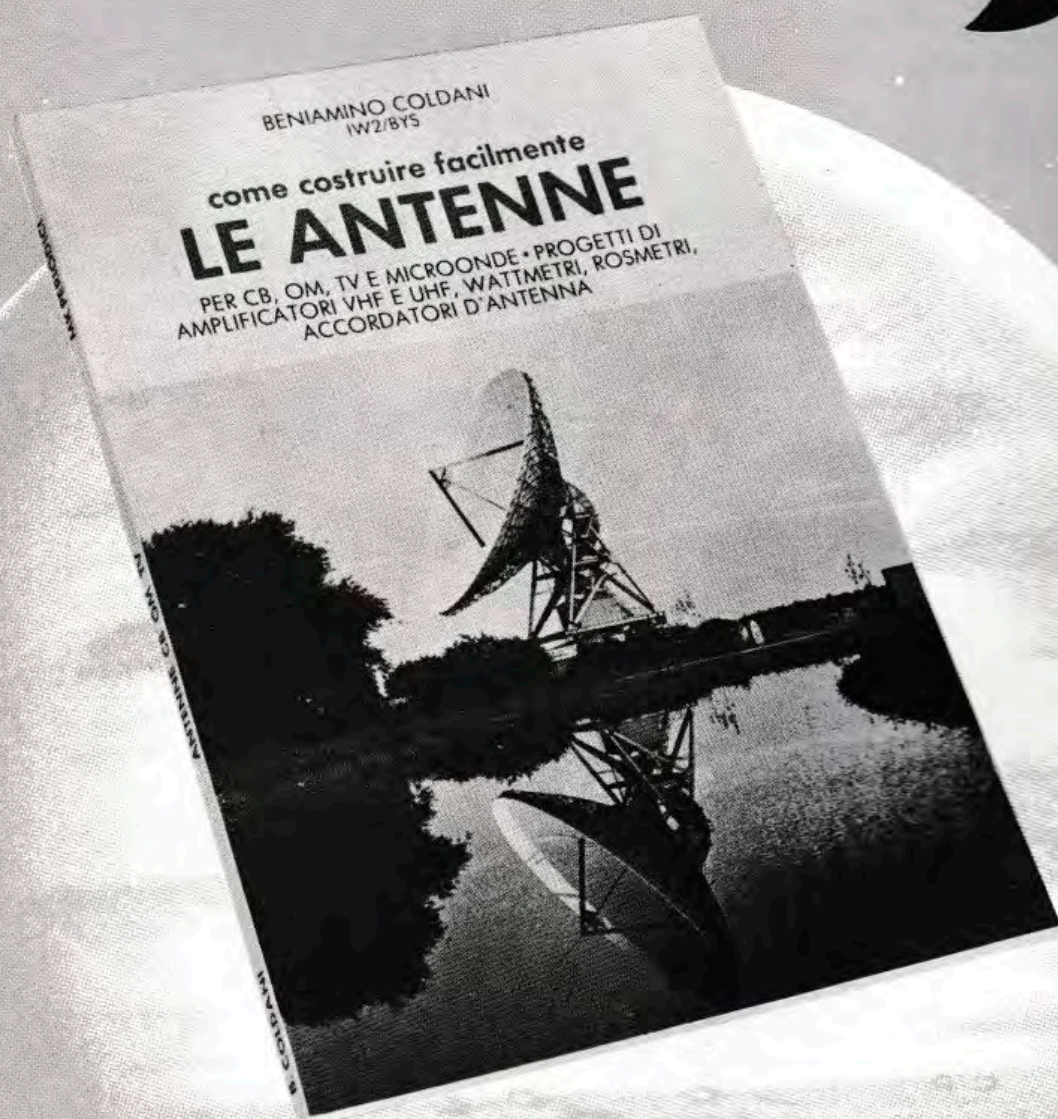
Rubriche: 52 News Computer, 58 Idee Progetto, 67 Lettere, 71 Annunci.

Copertina: by Simone Maiocchi, Milano.

*Gli inserzionisti di questo mese sono: B&S Elettronica Professionale, Computer Club TI 99, CS Elettronica, CTE International, Delectron, Digitek, EiB Electronic Bazar, Elcom, Electronic Shop, FP Elettronica, Ganzerli, GPE Microkit, Hobby Elettronica, Lemm Antenne, Lorenzon Elettronica, Microshop, Microstar, Nuova Newel, Postal Electronic, Rondinelli, Sandy Fieci Brevetti, Sound Elettronica, VBE, Vecchiotti, ZX Spectrum Soft.*

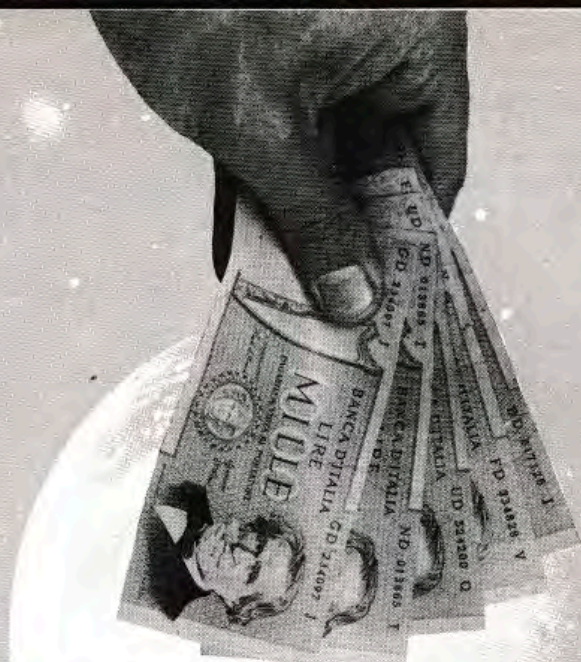
# gratis

a chi si abbona  
uno splendido volume



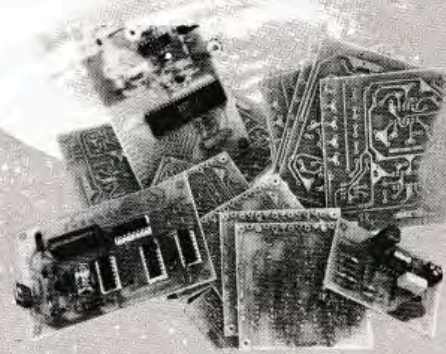
SE VUOI PUOI  
SCEGLIERE  
UNO DI QUESTI  
ALTRI LIBRI:

- 100 IDEE  
100 PROGETTI
- CONOSCERE  
L'ELETTRONICA
- IL COMPUTER



## ...e in più

- RISPARMIO LIRE 5.000
- STAMPATI E KIT PREZZI - 10%
- CARTA SCONTO NEGOZI RACCOMANDATI
- 12 FASCICOLI DI ELETTRONICA 2000



L'abbonamento, per un anno, costa solo 22.600 lire. A conti fatti ciò significa risparmiare immediatamente cinquemila lire sul prezzo di copertina. Se poi si considerano il libro omaggio, la carta sconto e il diritto al 10% di risparmio su basette e kit si comprende che conviene decisamente abbonarsi... subito!

**COME FARE PER ABBONARSI:** Basta inviare il tagliando con nome cognome e gli altri dati. Riceverai subito a casa la rivista, mese per mese, il libro regalo e gli altri omaggi!

## INVIA OGGI STESSO QUESTO TAGLIANDO



### ATTENZIONE

Se sei già abbonato non usare questo tagliando. Attendi il nostro speciale avviso per il rinnovo dell'abbonamento.

### PUNTUALITÀ NELLE SPEDIZIONI

Le richieste di abbonamento che ci perverranno oltre il giorno 10 saranno automaticamente spostate al mese successivo. Ciò ad evitare ritardi nella regolare spedizione agli abbonati ai quali la rivista perviene in anticipo rispetto all'edicola.

\* \* \* \* da ritagliare e spedire a MK PERIODICI

Cas. Post. 1350, 20101 Milano

Date subito corso ad un abbonamento annuale a Elettronica 2000 (per dodici fascicoli) a mio favore, con diritto ad un libro regalo, alla carta sconto e al risparmio fisso del 10% su stampati e kit della rivista. Pagherò in tutto soltanto lire 22.600 quando riceverò il relativo avviso. Scegli in regalo il libro

LE ANTENNE    100 IDEE 100 PROGETTI    CONOSCERE L'ELETTRONICA    IL COMPUTER.

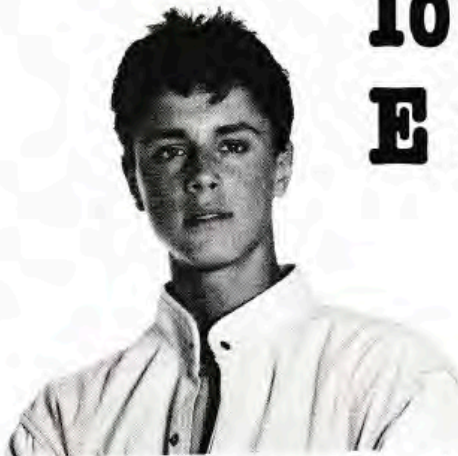
cognome ..... nome .....

via ..... cap .....

città ..... prov .....

firma .....

# Io oggi ho scelto MPF II. E sono soddisfatto.



*MPF II l'utilizzo dappertutto. È leggero, compatto, grande come una agenda. Con lui oggi muovo i primi passi nell'affascinante mondo dell'informatica. Sono sicuro che insieme a me crescerà e sarà capace di aiutarmi domani nel mio lavoro. Un semplice video-gioco, un valido home computer, un indispensabile personal? Lo decido io! E questo mi soddisfa.*

MPF II ha una struttura molto compatta e si avvale di soluzioni hardware originali ed espandibili. La più immediata è la tastiera esterna la cui connessione all'unità centrale è molto semplice.

Inoltre una serie di opzionali (disk drive, stampanti termiche, stampanti su carta normale, sintetizzatore vocale, monitor di formati diversi e con diversi tipi di fosfori, interfaccia seriale RS232C, joy-stick, generatore di suoni ed altro ancora) con i quali trasformi il tuo home computer in un personal professionale. Vuoi potenziare il tuo sistema informativo? Non devi ricominciare da capo. Sono tanti i connettori sui lati dell'MPF II che permettono di espanderlo fino a configurazioni estremamente potenti e già tutte attuabili.

Scegli tu!

Così hai la possibilità di divertirti, di studiare, di imparare il linguaggio Basic, sempre più importante. MPF II è accompagnato dai manuali d'uso e dal manuale di programmazione Basic tutti in lingua italiana. Un comodo ausilio di lavoro.

Il software è ampio e completo nelle tante cassette, nei dischi, nelle cartucce che vengono fornite insieme ad MPF II. È inoltre possibile accedere alla vasta bibliografia di programmi esistenti per la sua compatibilità di Basic...! MPF II, non scordiamolo, è dotato della tastiera incorporata e della scheda colore già installata. Tutto viene soddisfatto, i tuoi desideri, i tuoi giochi, le tue necessità, i tuoi lavori, la tua creatività. Pensa a qualcosa di grande per te, senza credere di sognare. MPF II è piccolo, leggero, ma ha grandi capacità di memoria e d'uso. Noi lo chiamiamo "l'investimento espandibile". E tu? Sceglilo e sarai al centro dell'attenzione di tutti.

Nella sua simpatica e morbida borsa da viaggio, insieme con tutti i componenti del sistema, viene sul lavoro, torna a casa, ti aiuta nello studio. Insomma MPF II è una scelta che ti dà soddisfazione, un sicuro investimento produttivo.



**CPU  
R 6502**

**ROM  
16K Bytes**

# Il mio primo ed unico computer.



## Caratteristiche

L'unità centrale ha una tastiera alfanumerica di 49 tasti multifunzione con i quali c'è la possibilità di generare 153 codici ASCII.

È possibile il completo controllo del cursore tramite 4 appositi tasti. Lo schermo visualizza 24 righe per 40 colonne. Lavora con un set di caratteri ASCII maiuscolo e caratteri grafici speciali (50) raggiungibili dalla tastiera tramite il CTRL-B.

È disponibile una grafica contemporanea in 2 risoluzioni, high con 280x192 punti e low con 40x48 punti, a colori. È possibile miscelare testo e grafica.

Il microprocessore è il 6502. Sulla ROM è disponibile l'interprete Basic ed un monitor con disassemblatore

per programmare anche in linguaggio macchina. L'altoparlante è presente. L'unità centrale ha ben 64 K di memoria RAM dinamica e 16 K ROM. L'apposito slot porta all'esterno il BUS dati e indirizzi oltre ai segnali di controllo di tutto il computer. È possibile collegare interfacce e periferiche di tipo più svariato. L'unità centrale viene già fornita con un interfaccia parallela per stampanti entro contenuta.



## MICRO-PROFESSOR MPF II

l'investimento espandibile

**RAM**  
64K Bytes

**Interprete Basic**  
più di 90  
istruzioni

Scrivici per ulteriori informazioni e per sapere dove puoi trovare MPF II vicino a casa tua.

E2 83

Nome \_\_\_\_\_

Cognome \_\_\_\_\_

Indirizzo \_\_\_\_\_

**DIGITEK COMPUTER**

Ufficio Vendite  
Via Marmolada, 9/11 43058 SORBLOLO (Parma)  
Tel. 0521/69635 Telex 531083

# ELECTRONIC SHOP - TRIESTE

VIA F. SEVERO, 22 - 34133 TRIESTE - TEL. 040/62321  
VENDITA DIRETTA E PER CORRISPONDENZA



PREZZI VALIDI FINO AL 30.9.1983

## CONSUMER LINEAR I C

TDA 2008	L. 2.900
TDA 2010	L. 2.900
TDA 2020 AD2L	L. 3.300
TDA 2030 V	L. 3.300
TDA 2054 M	L. 2.200
TDA 2140	L. 2.800
TDA 2150	L. 6.000
TDA 2151	L. 2.500
TDA 2160	L. 4.300
TDA 2161	L. 2.500
TDA 2190	L. 3.300
TDA 2310	L. 2.000
TDA 2320 A	L. 1.600
TDA 2510	L. 3.200
TDA 2521	L. 8.000
TDA 2522	L. 5.000
TDA 2523	L. 7.000
TDA 2523 Q	L. 7.500
TDA 2530	L. 5.600
TDA 2540 Q	L. 6.000
TDA 2541	L. 6.000
TDA 2560	L. 6.000
TDA 2572 A	L. 9.500
TDA 2581	L. 6.000
TDA 2585	L. 6.500
TDA 2590	L. 9.000
TDA 2591	L. 6.000
TDA 2593	L. 6.000
TDA 2610	L. 7.000
TDA 2612	L. 6.000
TDA 2620	L. 5.500
TDA 2630	L. 6.500
TDA 2631	L. 5.500
TDA 2640	L. 5.200
TDA 2660	L. 6.200
TDA 2661	L. 7.200
TDA 2750	L. 12.000
TDA 2760	L. 8.000
TDA 2780 Q	L. 13.000
TDA 2790	L. 6.000
TDA 2800	L. 8.500
TDA 2840	L. 4.600
TDA 2870	L. 3.800
TDA 3000	L. 5.000
TDA 3310	L. 1.950
TDA 3410	L. 3.000
TDA 3950	L. 4.500
TDA 4050	L. 4.600
TDA 4180	L. 3.500
TDA 4260	L. 3.400
TDA 4280	L. 5.500
TDA 4281	L. 6.500
TDA 4290	L. 5.000
TDA 4420	L. 4.200
TDA 4422	L. 8.500
TDA 4432	L. 4.600
TDA 4600	L. 5.000
TDA 4942	L. 6.000
TDA 5500	L. 5.800
TDA 5600	L. 5.300
TDA 5700	L. 3.000
TDA 7270 S	L. 3.400
TDA 7770	L. 2.800
TDA 9400	L. 4.800
TDA 9500	L. 4.800
UAA 170	L. 4.500
UAA 180	L. 4.500
UAA 1008	L. 9.900

## TRANSISTORS

BDW 21	L. 1.100
BDW 21 A	L. 1.100
BDW 21 C	L. 1.400
BDW 22	L. 1.100
BDW 22 A	L. 1.100
BDW 22 C	L. 1.500
BDW 23 A	L. 1.000
BDW 23 B	L. 1.000
BDW 24 A	L. 1.000
BDW 51 B	L. 1.400
BDW 51 C	L. 1.400
BDW 52 B	L. 1.500

BDW 52 C	L. 1.500
BDW 91	L. 2.300
BDW 92	L. 2.500
BDW 93	L. 1.300
BDW 93 C	L. 1.500
BDW 94	L. 1.200
BDW 94 C	L. 1.300
BDX 10-7	L. 1.400
BDX 11	L. 2.200
BDX 13	L. 2.200
BDX 18	L. 1.500
BDX 33	L. 1.000
BDX 34 C	L. 800
BDX 53 B	L. 900
BDX 53 C	L. 1.000
BDX 54 A	L. 850
BDX 54 B	L. 1.000
BDX 54 C	L. 1.100
BDX 60	L. 2.000
BDX 73	L. 900
BDX 85	L. 1.400
BDX 85 C	L. 1.800
BDX 86	L. 1.500
BDX 86 C	L. 2.200
BDX 87 C	L. 2.500
BDX 88	L. 2.200
BDX 88 C	L. 2.500
BDY 57	L. 3.500
BDY 90	L. 4.000
BDY 91	L. 4.000
BF 155	L. 800
BF 161	L. 800
BF 166	L. 700
BF 167	L. 700
BF 173	L. 1.050
BF 175	L. 600
BF 183	L. 1.800
BF 194	L. 250
BF 199	L. 250
BF 222	L. 650
BF 224	L. 400
BF 241	L. 400
BF 244 C	L. 500
BF 245 A	L. 600
BF 245 B	L. 700
BF 245 C	L. 700
BF 251	L. 700
BF 252	L. 700
BF 254	L. 200
BF 255	L. 200
BF 256 A	L. 600
BF 257	L. 600
BF 258	L. 600
BF 259	L. 600
BF 271	L. 1.000
BF 287	L. 700
BF 288	L. 600
BF 290	L. 600
BF 305	L. 1.100
BF 306	L. 800
BF 307	L. 600
BF 316 A	L. 850
BF 324	L. 400
BF 355	L. 450
BF 393	L. 500
BF 414	L. 400
BF 457	L. 900
BF 458	L. 900
BF 459	L. 850
BF 479 S	L. 750
BF 494	L. 300
BF 506	L. 350
BF 506 A	L. 400
BF 509	L. 400
BF 516	L. 800
BF 557	L. 900
BF 558	L. 900
BF 559	L. 600
BF 679	L. 700
BF 679 S	L. 600
BF 757	L. 700
BF 900	L. 1.400
BF 960	L. 850
BF 961	L. 700
BFR 10	L. 350
BFR 11	L. 700
BFR 16	L. 800

BFR 17	L. 400
BFR 18	L. 450
BFR 19	L. 1.200
BFR 20	L. 1.200
BFR 21	L. 1.200
BFR 36	L. 1.000
BFR 37	L. 700
BFR 38	L. 650
BFR 90	L. 1.300
BFR 90 B	L. 1.200
BFR 91	L. 1.500
BFR 96	L. 2.100
BFR 97	L. 2.000
BFR 98	L. 2.000
BFR 99	L. 1.700
BFQ 85	L. 1.050
BFT 65	L. 2.300
BFT 95	L. 1.400
BFT 96	L. 2.400
BFW 16 A	L. 1.000
BFW 17 A	L. 1.100
BFW 43	L. 800
BFW 44	L. 1.200
BFW 70	L. 600
BFW 92	L. 1.100
BFW 94	L. 1.500
BFX 10	L. 6.000
BFX 11	L. 6.000
BFX 16	L. 16.000
BFX 19	L. 700
BFX 20	L. 700
BFX 21	L. 700
BFX 34	L. 1.600
BFX 37	L. 500
BFX 39	L. 700
BFX 40	L. 800
BFX 41	L. 800
BFX 48	L. 800
BFX 66	L. 5.000
BFX 67	L. 6.000
BFX 69 A	L. 1.200
BFX 71	L. 6.000
BFX 72	L. 6.000
BFX 73	L. 700
BFX 79	L. 14.000
BFX 80	L. 7.000
BFX 81	L. 7.000
BFX 85	L. 600
BFX 89	L. 800
BFX 90	L. 900
BFX 91	L. 2.200
BFX 94 A	L. 400
BFX 95 A	L. 400
BFX 96 A	L. 500
BFX 97 A	L. 500
BFX 99	L. 16.000
BFY 34	L. 1.700
BFY 50	L. 650
BFY 51	L. 650
BFY 52	L. 650
BFY 56	L. 650
BFY 64	L. 700
BFY 72	L. 600
BFY 76	L. 600
BFY 81	L. 15.000
BFY 82	L. 6.000
BFY 83	L. 4.000
BFY 84	L. 5.000
BFY 90	L. 1.600
BSS 15	L. 700
BSS 16	L. 700
BSS 17	L. 850
BSS 18	L. 1.000
BSS 26	L. 850
BSS 44	L. 2.300
BSW 68	L. 2.200
BSX 20	L. 600
BSX 27	L. 700
BSX 28	L. 700
BSX 29	L. 500
BSX 33	L. 500
BSX 36	L. 500
BSX 39	L. 700
BSX 45	L. 650

BSX 45/10	L. 650
BSX 46	L. 650
BSX 88 A	L. 600
BSX 93	L. 500
BU 104 S	L. 3.600
BU 125	L. 1.400
BU 125 S	L. 1.500
BU 126	L. 2.500
BU 205	L. 4.300
BU 208	L. 3.500
BU 208 A	L. 4.600
BU 326 A	L. 2.300
BU 326 S	L. 2.400
BU 406	L. 1.800
BU 406 D	L. 1.850
BU 407	L. 1.500
BU 407 D	L. 1.500
BU 407 H	L. 2.000
BU 408 D	L. 1.300
BU 409	L. 1.100
BU 409 D	L. 1.400
BU 606 D	L. 2.200
BU 607	L. 1.350
BU 607 D	L. 1.900
BU 608 D	L. 2.000
BU 609 D	L. 1.200
BU 806	L. 2.100
BU 807	L. 1.900
BU 910	L. 1.900
BU 912	L. 2.200
BU 920	L. 3.300
BU 921	L. 3.900
BU 922	L. 4.600
BU 930	L. 4.200
BU 931	L. 4.400
BU 932	L. 4.900
BUR 20	L. 16.000
BUR 21	L. 13.000
BUR 22	L. 14.000
BUR 23	L. 12.000
BUR 24	L. 12.850
BUR 50	L. 29.000
BUR 51	L. 32.000
BUR 52	L. 32.000
BUW 24	L. 2.000
BUW 25	L. 2.600
BUW 26	L. 3.500
BUW 34	L. 3.600
BUW 35	L. 3.600
BUW 36	L. 3.900
BUW 44	L. 4.000
BUW 45	L. 5.200
BUW 46	L. 5.300
BUW 66	L. 3.000
BUW 67	L. 3.700
BUX 10	L. 5.000
BUX 11	L. 5.000
BUX 12	L. 5.000
BUX 13	L. 5.200
BUX 20	L. 20.000
BUX 21	L. 23.000
BUX 22	L. 21.000
BUX 37	L. 4.500
BUX 40	L. 3.500
BUX 41	L. 4.000
BUX 42	L. 4.200
BUX 43	L. 3.100
BUX 44	L. 3.000
BUX 47	L. 4.000
BUX 48	L. 5.600
BUX 77	L. 30.500
BUX 78	L. 31.800
BUX 80	L. 3.500
BUX 82	L. 2.400
BUX 97	L. 2.600
BUX 97 A	L. 2.600
BUY 47	L. 2.000
BUY 48	L. 2.200
BUY 49 S	L. 2.000
BUY 68	L. 2.000
BUY 69 A	L. 4.000
BUY 69 C	L. 4.000
BUY 71	L. 7.000
TIP 29 B	L. 600
TIP 29 C	L. 600

TIP 30 A	L. 700
TIP 30 B	L. 700
TIP 30 C	L. 800
TIP 31 A	L. 800
TIP 31 C	L. 800
TIP 32 A	L. 700
TIP 32 B	L. 700
TIP 32 C	L. 700
TIP 33 C	L. 1.600
TIP 34 A	L. 1.300
TIP 34 C	L. 1.700
TIP 35 C	L. 2.800
TIP 36 C	L. 2.900
TIP 41 A	L. 750
TIP 41 C	L. 850
TIP 42 A	L. 800
TIP 42 C	L. 1.000
TIP 47	L. 800
TIP 48	L. 1.300
TIP 100	L. 1.500
TIP 101	L. 1.500
TIP 106	L. 1.800
TIP 107	L. 1.800
TIP 110	L. 750
TIP 111	L. 750
TIP 112	L. 800
TIP 115	L. 750
TIP 116	L. 1.000
TIP 120	L. 850
TIP 121	L. 850
TIP 122	L. 850

TIP 125	L. 1.200
TIP 126	L. 1.200
TIP 127	L. 1.200
TIP 130	L. 850
TIP 131	L. 850
TIP 132	L. 850
TIP 135	L. 1.500
TIP 136	L. 1.500
TIP 137	L. 1.500
TIP 141	L. 2.200
TIP 142	L. 2.400
TIP 145	L. 2.300
TIP 146	L. 2.300
TIP 147	L. 2.500
TIP 2955	L. 1.700
TIP 2955 PE	L. 1.200
TIP 3055	L. 1.500
TIP 3055 PE	L. 1.100

## VARISTORI

V 18 ZA 3	L. 1.300
V 33 ZA 5	L. 1.300
V 47 ZA 7	L. 1.300
V 95 LA 7 B	L. 1.300
V 150 LA 20 B L	L. 2.600
V 275 LA 20 A L	L. 1.500
V 275 LA 40 B L	L. 2.500
V 450 LA 40 A L	L. 3.000

## OFFERTA SPECIALE FINO AD ESAURIMENTO SCORTE

5 MT. GUAINA TERMORESTRINGENTE PVC Ø 4,8 mm	L. 1.500
CONNETTORE A VASCHETTA SUB-D	L. 1.100
15 POLI MASCHIO A SALDARE	L. 4.600
PINZA BECCHI LUNGI PIATTI	L. 150
LED ROSSO Ø 3 mm. SIEMENS CQV 10 = TIL 209	L. 5.000
100 CONDENSATORI POLISTIROLO COPPIA CONNETTORI 31 POLI DIN 41617 PER CIRCUITO STAMPATO A SALDARE (MASCHIO A 90°)	L. 3.100
LM 309 K	L. 2.500
HA 1366 W	L. 4.300
AN 214 Q	L. 3.900
2 SC 1096	L. 900
LA 4400	L. 4.100
PONTE KBC 602 - 200V/5A	L. 1.700
SCR - C 103 - 0,8A/200 V	L. 350
2 COND. ELETTROLITICI VERTICALI 4,7 UF/63V	L. 150
COND. ELETTROLITICO ASSIALE 2200 UF/40V	L. 800
DISSIPATORE BASSO PROFILO PER CIRCUITO STAMPATO ANODIZZATO NERO PER TO3/TO66	L. 500
QUARZO 1,8432 MHz	L. 7.700
QUARZO 3,2768 MHz	L. 3.100

## LETTERATURA

ECA CROSS REFERENCE - 82/83 - 2N...	L. 8.500
ECA-CROSS REFERENCE - 82/83	L. 8.500
TRANSISTORS A...Z...	L. 8.500
LINEAR INTERFACE IC	L. 15.000
MOTOROLA 1981/1982	L. 6.000
MOS E SPECIAL COS/MOS - 2ª ED. SGS	L. 4.000
THE 2900 FAMILY AMD	L. 6.500
DIGITAL (BIPOLAR + CMOS) HARRIS	L. 24.000
LINEAR APPLICATIONS NATIONAL	L. 8.900
COS/MOS B SERIES SGS	L. 7.000
SMALL SIGNAL TRANSISTORS - 5ª ED	L. 11.000
SGS	L. 11.000
LINEAR RCA	L. 11.000



# GRANDE CONCORSO FANTASYKIT

AUT. CONC.

## TI REGALIAMO I COMPONENTI PER PROGETTARE UN KIT ELETTRONICO E PUOI VINCERE UN PREMIO

Dal **1 Maggio** al **15 Settembre 1983** acquistando uno qualunque dei kit **AMTRON** presso i migliori rivenditori di materiale elettronico tra cui i punti di vendita **GBC**, ti sarà data in **OMAGGIO** una confezione di componenti elettronici del valore di circa L. 5.000 e una cartolina per partecipare al **GRANDE CONCORSO "FANTASYKIT"** organizzato dalla **AMTRON** in collaborazione con la rivista **"SPERIMENTARE con L'ELETTRONICA e il COMPUTER"**.

Stendi il progetto di una "scatola di montaggio elettronica", senza mettere limite alla tua fantasia.

Puoi utilizzare i componenti che ti abbiamo fornito o altri di cui disponi. Un punto di merito sarà dato al progetto con il maggior numero di componenti che ti abbiamo dato.

Ogni kit **AMTRON** acquistato nel periodo suddetto, dà diritto ad una cartolina di partecipazione e ad una confezione di componenti. Se hai tanti progetti in mente, sai come fare: invia tante cartoline con i relativi progetti.

Nella cartolina di partecipazione troverai le norme dettagliate sul concorso.



1° premio



2° premio



3° premio

**1° premio:** un oscilloscopio **UNAOHM** mod. G505B del valore di L. 1.180.000

**2° premio:** un computer **SINCLAIR** Spectrum 16K RAM del valore di L. 425.000

**3° premio:** un multimetro **METRIX** mod. MX522 del valore di L. 229.000

**4° - 5° premio:** un abbonamento alla **ENCICLOPEDIA DI ELETTRONICA & INFORMATICA** della Jackson del valore di L. 130.000

**dal 6° al 30° premio:** una radio AM/FM in kit **AMTRON** mod. UK573 del valore di L. 31.000

**dal 31° al 50° premio:**

un abbonamento per il 1984 alla rivista **"SPERIMENTARE con L'ELETTRONICA e il COMPUTER"** del valore di L. 23.000

Ai vincitori verrà data comunicazione per lettera raccomandata.

Tutti i progetti riconosciuti meritevoli dalla commissione, premiati e non premiati, saranno pubblicati con i nominativi e foto dei progettisti sulla rivista **"SPERIMENTARE con L'ELETTRONICA e il COMPUTER"** e su altri organi di informazione della Casa Editrice JCE.

La confezione contiene i seguenti componenti:

- N. 1 diodo al silicio BA130
- N. 2 C/MOS 4011B e 4001B
- N. 1 transistor NPN BF254
- N. 2 transistor PNP BC527-25 e BC309B
- N. 2 regolatori di tensione LM78L15 e LM78L24
- N. 1 integrato LM1458N
- N. 4 condensatori ceramici a disco
- N. 1 condensatore poliestere a piastrina
- N. 5 resistenze assortite da 1/2 e 1/4 W



4° - 5° premio



6° al 30° premio



31° al 50°

**Sperimentare**  
con L'ELETTRONICA e il COMPUTER

**AMTRON**

# RONDINELLI COMPONENTI ELETTRONICI

via Bocconi 9 - 20136 Milano, tel. 02/589921

PER FAR DA SE' CON LE SCATOLE DI MONTAGGIO



richiesta  
catalogo  
inviare  
L. 2.000

<b>KS 003</b>	AMPLIFICATORE 7 W: alimentazione 12÷16 V uscita su 8 ohm, sensibilità d'ingresso circa 30 mV con transistor di preamplificazione completo di controllo toni bassi acuti e volume.	L. 8.500
<b>KS 007</b>	VARIATORE LUCI: potenza 1000 W, può sostituire un normale interruttore ad incasso dosando la luminosità.	L. 5.800
<b>KS 009</b>	AMPLIFICATORE TELEFONICO: completo di pick-up sensore e di altoparlante per la diffusione sonora.	L. 8.000
<b>KS 010</b>	AMPLIFICATORE FINALE 50 W: sensibilità d'ingresso 250 mV, uscita 8 ohm, distorsione 0,1% alla potenza max.	L. 21.000
<b>KS 011</b>	CONTROLLO TONI: controllo attivo per apparecchiature hi-fi ed amplificazione sonora. Alimentazione 12-13 V.	L. 5.000
<b>KS 012</b>	ALIMENTATORE STABILIZZATO 12 V 2,5 A: solo modulo senza trasformatore.	L. 6.500
<b>TF 12</b>	TRASFORMATORE per alimentatore KS 012.	L. 7.500
<b>KS 013</b>	ALIMENTATORE STABILIZZATO VARIABILE 1÷30 V 2,5 A: regolabile in tensione e corrente, autoprotetto contro i cortocircuiti. Solo modulo.	L. 10.000
<b>TF 13</b>	TRASFORMATORE per alimentatore stabilizzato variabile KS 013.	L. 13.000
<b>KS 014</b>	EQUALIZZATORE RIAA: adatto per testine magnetiche stereo di giradischi.	L. 6.000
<b>KS 015</b>	EQUALIZZATORE NAB: adatto per testine magnetiche di registratori.	L. 6.900
<b>KS 016</b>	CENTRALINA ANTIFURTO: adatta per casa ed auto. Con regolazione dei tempi entrata/uscita e durata allarme. Assorbimento di pochi µA, consente l'alimentazione con pile 4,5 volt in modo da ottenere 13,5 V permettendo un'autonomia di 2 anni.	L. 21.000
<b>KS 019</b>	CONTATORE DECADICO: con visualizzatore FND 357, possibilità di reset e memoria.	L. 6.800
<b>KS 020</b>	PRESALER 1 GHz: divide per 1000, sensibilità di circa 100 mV alla massima frequenza.	L. 36.000
<b>KS 021</b>	FOTORELE: o interruttore crepuscolare con sensibilità regolabile. Idoneo per molteplici applicazioni: antifurto, segnale di passaggio persone attraverso porte, automatismo per accensione luci per casa, scale o per attivare automaticamente i fari dell'auto.	L. 8.900
<b>KS 022</b>	SIRENA FRANCESE: modulo adatto per produrre il tipico segnale della sirena della polizia francese.	L. 7.500
<b>KS 023</b>	SIRENA BITONALE: circuito elettronico per generare un segnale audio a due toni: adatto per allarmi.	L. 7.500
<b>KS 024</b>	LAMPADA STROBO: alimentazione 220 V.	L. 19.500
<b>KS 005</b>	LUCI PSICHEDELICHE 3 VIE: complete di filtri alti - medi - bassi - 1000W per canale	L. 14.500
<b>KS 025</b>	RICEVITORE x COMANDO A DISTANZA: con MM 53200 - chiave elettronica - portata 20-25 metri. Alimentazione 12 V.	L. 20.000
<b>KS 026</b>	TRASMETTITORE x DETTO di dimensioni ridotte. Alimentazione 12 V.	L. 12.000
<b>KS 027</b>	MILLIVOLTMETRO DIGITALE a 3 cifre con CA 3161/3162 completo di istruzioni per shunt fino a 999 V.	L. 26.000

## OFFERTE SPECIALI AD ESAURIMENTO

10	Led verdi e gialli Ø 5 mm oppure Ø 3 mm (specific.)	L. 2.500	* ½ Kg piastre vetronite e bachelite - faccia singola e doppia	L. 3.500	
10	Led rossi Ø 5 mm oppure Ø 3 mm	L. 1.500	* Kit per circuiti stampati: pennarello, conf. acido, vaschetta antiacido, ½ Kg. piastre come sopra; completo di istruzioni	L. 10.000	
*	Led bicolore rosso/verde Ø 5 mm	cad. L. 900	730	Resistenze ¼ W e ½ W, assortimento completo 10 x tipo tutti i valori standard da 10 ohm a 10 Mohm	L. 14.000
10	Ghiere per led plastiche Ø 5 mm oppure Ø 3 mm	L. 400	500	Condensatori minimo 50 V - 10 x tipo da 1 pF a 10 KpF	L. 20.000
5	Ghiere per led in ottone nichelato Ø 5 mm oppure Ø 3mm	L. 1.500	130	Condensatori minimo 50 V - 10 x tipo da 10 KpF a 100 KpF	L. 8.000
*	Display TIL 702 = FND 500 catodo comune	cad. L. 2.000	20	Termistori vari	L. 2.000
*	Display TIL 321 = FND 507 anodo comune	cad. L. 2.200			
*	Display FND 357	cad. L. 2.000			
50	Diodi silicio tipo 1N 914/1N 4148	L. 2.000			
*	Zoccoli per I.C. 4+4/7+7/8+8	cad. L. 300			

## INTEGRATI & TRANSISTOR A PREZZI SCONTATISSIMI

### INTEGRATI

CD 4011	L. 500	TBA 1440	L. 3.300	UAA 170	L. 3.600	BD 136	L. 400	BF 961	L. 650
HM 6116	L. 13.000	TCA 800	L. 10.500	UAA 180	L. 4.500	BD 137	L. 450	BF 970	L. 800
L. 200CT	L. 6.900	TCA 810	L. 10.500	UAA 1008	L. 8.500	BD 138	L. 450	BSX 26	L. 400
LM 317T	L. 2.400	TDA 1190	L. 2.600	µA 723CN	L. 900	BD 139	L. 450	MJ 2501	L. 3.000
LM 317K	L. 6.800	TDA 2002	L. 1.950	µA 723CH	L. 1.100	BD 140	L. 450	MJ 3001	L. 3.000
LM 3900	L. 1.600	TDA 2003	L. 2.300	µA 741CN8	L. 500	BD 535	L. 600	S 2530	L. 5.000
LM 3911	L. 3.200	TDA 2004	L. 4.500	µA 78 st. p.	L. 1.400	BF 194	L. 250	TIP 31	L. 600
LM 3914	L. 6.000	TDA 2005	L. 5.000	µA 79 st. n.	L. 1.400	BF 195	L. 250	TIP 32	L. 600
LM 3915	L. 6.000	TDA 2006	L. 2.650	4164	L. 12.000	BF 196	L. 200	TIP 33	L. 1.300
MM 2114	L. 2.500	TDA 2160	L. 3.300	<b>TRANSISTOR</b>					
NE 555	L. 500	TDA 2540	L. 5.000	AF 239	L. 1.000	BF 197	L. 200	TIP 34	L. 1.300
NE 556	L. 1.100	TDA 2560	L. 4.900	BC 147	L. 70	BF 198	L. 150	TIP 117	L. 850
SN 7400	L. 500	TL		BC 148	L. 70	BF 199	L. 150	TIP 120	L. 750
SN 7490T	L. 950	081-LF351	L. 900	BC 149	L. 70	BF 223	L. 250	TIP 121	L. 750
SN 7493	L. 950	TMS 2516	L. 9.500	BC 182	L. 100	BF 224	L. 300	TIP 122	L. 950
TBA 120	L. 1.100	TMS 2716	L. 8.500	BC 207	L. 120	BF 244	L. 400	TIP 125	L. 800
TBA 530Q	L. 2.200	TMS 2732	L. 14.000	BC 238	L. 100	BF 245	L. 400	TIP 126	L. 750
TBA 560	L. 2.000	TMS 2764	L. 22.000	BC 307	L. 100	BF 258	L. 850	TIP 127	L. 800
TBA 920	L. 2.300	TMS 4116	L. 3.500	BC 308	L. 100	BF 337	L. 700	TIP 2955	L. 1.300
TBA 950	L. 3.300	TMS 6011	L. 10.000			BF 338	L. 700	TIP 3055	L. 1.300
						BF 758	L. 500	2N 708	L. 500

E' disponibile anche tutta la gamma di componenti attivi e passivi come transistori e circuiti integrati delle più note case europee, americane, giapponesi ecc., nonché resistenze di ogni valore e potenza, condensatori, potenziometri di ogni tipo, spinterie ed ogni minuteria in genere, kit particolari, scatole montaggio e contenitori di ogni misura. Costruttori, rivenditori e riparatori chiedere preventivo scritto poiché attualmente non disponiamo di catalogo. Per informazioni urgenti telef. al 589921.

### ATTENZIONE - CONDIZIONI GENERALI DI VENDITA

Gli ordini non verranno da noi evasi se inferiori a L. 10.000, o mancanti di anticipo minimo di L. 5.000, che può essere a mezzo assegno bancario, vaglia postale o anche in francobolli; le spese di spedizione sono a carico del destinatario. I prezzi, data l'attuale situazione del mercato, potrebbero subire variazioni; non sono comprensivi di IVA.



# B & V INTERFACE

VIA M. BONAVITA, 35 47100 FORLI'  
TEL. 0543 - 51247

## HARDWARE Z X

### ESPANSIONI

Espansione di memoria da 16 KBYTE (con scatola)  
MONTATA £.85.000+iva  
KIT £.68.000+iva

Espansione di memoria da 32 KBYTE (con scatola)  
MONTATA £.118.000+iva  
KIT £.95.000+iva

Espansione di memoria da 64 KBYTE (con scatola)  
MONTATA £.160.000+iva

Espansione di memoria RAM 32K \*\*SPECTRUM\*\*

Interfacce I/O e RS232 per ZX 81 e SPECTRUM su richiesta.

SONO DISPONIBILI PROGRAMMI SU CASSETTE PER ZX 80, ZX 81, SPECTRUM, richiedere listini inviando £.600 in francobolli. (Anche programmi di contabilità, magazzino, legge 373 ecc.)

TUTTI I PRODOTTI POSSONO ESSERE ORDINATI TELEFONANDO O SCRIVENDO A:

**B. & V. INTERFACE**  
Via M. Bonavita 35 - 47100 FORLI'  
TEL. 0543/67078

### ACCESSORI

Generatore di caratteri programabile (128) adatto per creare nuovi caratteri  
MONTATO £.39.000+iva  
KIT £.31.000+iva

Inverse video per ZX 81  
MONTATO £.8.500+iva

Kit per funzione slow su ZX 80 8K ROM  
£.18.000+iva

### RADIOMATORI

Interfaccia, RTTY RX/TX, si collega direttamente al vostro rice-trasmittitore (gestito da software)  
MONTATA £.193.000+i.  
KIT £. 158.000+i.

### GRAPHIC PEN

La Graphic pen, scrive, disegna, colora direttamente sul tuo video, ma può essere usata anche per tante altre applicazioni. Usala per personalizzare i tuoi programmi.

MONTATA £. 60.000 +iva



il **sinclair** Club  
BOLOGNA

INVITA TUTTI GLI UTENTI ZX81 E SPECTRUM A

**IMOLA** - teatro comunale

DOMENICA

**25 SETTEMBRE 1983**

ORE 9,30

★ **ZX MEETING** ★

Grande incontro per appassionati di microcomputers

**Una guida alle conseguenze  
della rivoluzione  
microelettronica con la quale  
dobbiamo incominciare  
a fare i conti**



Dieter Balkhausen  
**UOMINI E COMPUTER  
DOMANI**  
192 pagine, 9500 lire  
A. Vallardi



**03511 SM 2700**

Mixer a 5 ingressi per Hi-Fi. L' SM 2700 è la versione semplificata dell' MPX 5000, espressamente realizzata per chi ha l' esigenza di un mixer di qualità ad un prezzo contenuto. — strumenti indicatori di livello separati per i due canali, retro illuminati. — regolazione indipendente dei 5 ingressi di cui 4 stereo. — possibilità di selezionare il canale per il preascolto in cuffia. — ingressi ed uscite a pin chinch RCA. — Alimentazione: 220 V/ 50 Hz, Dimensioni: 318 x 210 x 85 mm.



QUATTRO MODELLI DIVERSI,  
PER PRESTAZIONI E PREZZO  
SCELTI PER SODDISFARE TUTTE LE ESIGENZE:  
DAL PROFESSIONISTA ALL' AMATORE.

**03522 MPX 5000**

Mixer semiprofessionale a 5 ingressi di cui 4 stereo. Particolarmente indicato per l' amatore esigente. Indicazioni del livello d' uscita, separata per i due canali, mediante diodi luminosi (led). Regolazione del volume del preascolto in cuffia. Altre particolarità sono: — ingresso microfono con comando di talkover. — regolatore panoramico e filtro audio (regolabile fra 0 e 15 dB). — comando separato di Master sull' uscita. — commutatore per selezionare il canale in preascolto. — ingressi ed uscite a pin chinch RCA. — Alimentazione: 220 V/50 Hz, Dimensioni: 318 x 210 x 85 mm.



**03513 MQC 2100**

MIXER professionale che, nella dimensione standard del rack 19'', comprende un vero e proprio banco di mixaggio e regia. Oltre alle normali funzioni di Mixer Stereo a 5 ingressi equalizzati, con possibilità di adattamento dell' impedenza d' ingresso e prerregolazione del volume, possiede tutta una serie di caratteristiche professionali che si possono riassumere in: — secondo ingresso microfono con talkover, posto sul pannello, con controllo indipendente, comandi di selezione delle caratteristiche d' ingresso dislocate in comoda posizione frontale. — preascolto stereofonico in cuffia con regolazione del livello indipendente e possibilità di selezionare il canale singolo od il Master mediante comoda e chiara tastiera. — grandi strumenti illuminati, separati per i due canali, per una più facile lettura del livello d' uscita. — equalizzatore grafico a 5 bande con escursione di 24 dB, indipendenti per canale destro e sinistro. — eco inseribile e disinseribile, sistema BBD, regolabile come tempo di ritardo fra 30 e 200 mS. — ingressi ed uscite a pin chinch RCA. Alimentazione: 220 V/50 Hz, Dimensioni: 482 x 241 x 119 mm.

**03512 MQ 2300**

Il modello MQ 2300 ha le stesse prestazioni del modello MQC 2100 ma è privo dell' effetto «eco».



ALAS PUBBLICITÀ

**DISTRIBUTORI E RIVENDITORI AUTORIZZATI**

Torino	Francesco Allegro Tel.	011/510442
Torino	Pinto Giuseppe	011/535957
Pinerolo (TO)	Dominici Cazzadori	0121/22444
Ivrea (TO)	Vergano Giovanni	0125/423113
Alessandria	Bruni & Spirito s.r.l.	0131/51666
Tortona (AL)	S.G.E. Elettronica	0131/867709
Fossano (CN)	Aschieri Gianfranco	0172/62995
Biella (VC)	G.B.R. s.n.c.	015/22685
Genova	Echo Elec. di Amore	010/593467
Genova	De Bernardi	010/587416
Sampierd. (GE)	A. Carozzino	010/457172
Savona	Saroldi di M. Galli	019/26571
Savona	EL - SA	019/801161
Milano	L.E.M. s.a.s.	02/4984866
Cogiate (MI)	Electronic House	02/9606679
Magenta (MI)	Nuova Corat	02/9798467
Desio (MI)	Ramavox s.d.f.	0362/622778
Cernusco (MI)	Elettronica Recalcati	02/9041477
Sesto S.G.(MI)	VART	02/2479605
Como	Giampiero Bazzoni	031/269224
Bergamo	C & D Elettronica	035/249026
Bergamo	Tele Radio Prod. s.n.c.	035/253543
Varese	Elettronica Ricci	0332/281450
Pavia	Reo Elettronica	0382/473973
Tradate (VA)	Tele Radio Prodotti	0331/842650
Brescia	Fototecnica	030/48518
Brescia	Video Hobby Elet. s.n.c.	030/55121
Mantova	CDE di Fanti	0376/364592
Venezia	Bruno Mainardi	041/22238
Mestre	Emporio Elettrico	041/961806
Tolmezzo	Market allo stadio	0433/2276
Latisana (UD)	Il punto elettronico	0431/510791
Trieste	Radio Trieste	040/795250

Trieste	Radio Kalika	040/62409
Gorizia	B&S Elett. Professionale	0481/32193
Padova	Ing. Ballarin Elett.	049/654500
Schio (VI)	Elett. La Loggia	0445/27582
Vicenza	Ades	0444/505178
S. Bonifacio (VR)	Elett. 2001 di Palesa	045/610213
Trento	Elett. Trentini	0461/922266
Bologna	Bottega Elettronica	051/550761
Carpi (MO)	Elettronica 2M	059/681414
Modena	Electronic Center	059/235219
Reggio Emilia	B.M.P.	0522/46353
Parma	Hobby Center	0521/206933
Fidenza (PR)	Italcon	0524/83290
Ferrara	MC di Marzola Celso	0532/39270
Piacenza	M & M Elett.	0523/25241
Portomagg. (FE)	Amedeo Battistini	0532/811616
Forlì	Radiofor. Romagnola	0543/33211
S. Giuliano (FO)	Enzo Bezzi	0541/52357
Lugo (RA)	Armando Tampieri	0545/25619
Ravenna	Oscar Elettronica	0544/423195
Firenze	Ferrero Paoletti	055/294974
Pistoia	Paolini & Lombardi	0573/27166
Siena	B.R.P. di Barbagli	0577/42024
Forte dei Marmi	P.F.Z. Costr. Elett.	0584/84053
Pontedera (PI)	Stefano Tosi	0587/212164
Pisa	Elettronica Calò	050/44071
Livorno	G.R. Electronics	0586/806020
Ancona	Electronic Service	071/32678
Pesaro	Antonio Morganti	0721/67898
Fabriano	Faber Elettronica	0732/22409
Roma	SA-MA	06/5813611
Roma Centocelle	F.lli Di Filippo	06/285895
Roma	Leopoldo Committieri	06/7811924
Rieti	Micro Elettronica	0746/483486
Latina	Elettronica Zamboni	0773/495288

Terni	EL-DI Elettronica digitale	0744/56635
Napoli	Antonio Abbate	081/333552
Salerno	Elettronica Hobby	089/394901
Potenza	Lavieri Shop Center	0971/23469
Cosenza	Franco Angotti	0984/34192
Bari	Filippo Bentivoglio	080/339875
Foggia	ATET	0881/72553
Casarano (LE)	Forniture Elett. Ditano	0833/331504
Taranto	RA.TV.EL.	099/321551
Palermo	Teleaudio Faulisi	091/560173
Catania	Antonio Renzi	095/447377
Catania	Leopoldo Trovato	095/376194
Siracusa	Centro Elett. Calleri R.	0931/41130
Ragusa	E.P.I. S.N.C.	0932/46866
Capo D'Orlando	(ME) Roberto Papiro	0941/901727
Messina	Edison Radio Caruso	090/773816
Cagliari	Romolo Rossini	070/41220
Cagliari	Michele Pesolo	070/284666
Cagliari	Audiomarket	070/303746
Sassari	Audiolinea	079/293494
Sassari	Messaggerie Elett.	079/216271
Nuoro	S. Cocolone	0784/31516

**AGENTI REGIONALI**

Piemonte/Valle D'Aosta/		
Lombardia	TORRITI	02-4584109
Liguria/Abuzzi/Molise/Marche	SCAVIA	02-9588104
Campania/Catabria	MARVASO	081-870123
Sicilia	SPATAFORA	091-293321
Sardegna	MAMELI	070-718028

**VENDITA DIRETTA**

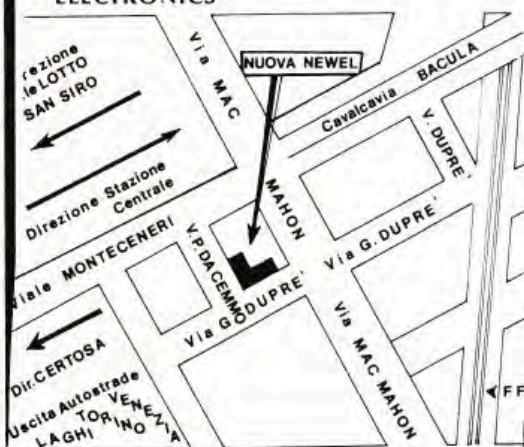
Orario Apertura Negozio al Pubblico:  
dal Martedì al Venerdì: ore 9.00-12.30 / 15.00-19.00  
chiuso Lunedì mattina  
Sabato aperto sino alle ore 18.00

**VENDITA PER CORRISPONDENZA DI COMPONENTI, ACCESSORI, MINUTERIE - ANCHE A CURA DI "POSTAL ELECTRONICS"**



Via Duprè 5  
20155 Milano  
Tel. 02/3270226

dal 10/9  
ulteriore  
sconto £ 50.000  
su 48-64  
SPECTRUM



**Spectrum**

\* Marchi registrati  
Sinclair Research

**SOFTWARE AND COMPUTER DIVISION  
NUOVA NEWEL sas**

- Spectrum 16K completo alimentatore e manuali + cassetta software L. 325.000+IVA
- Spectrum 48K completo alimentatore e manuali + cassetta software L. 455.000+IVA
- Spectrum 64K completo alimentazione e manuali + cassetta software L. 465.000+IVA

- Novità per lo spectrum**
- Superspansione RAM 48K per Spectrum L. 85.000
  - Superspansione RAM 64K per Spectrum L. 90.000
  - Light pen (penna ottico-grafica) con software L. 59.000
  - Ampli BF per Spectrum L. 12.000
  - (inscatolato) L. 22.000
  - 1 Joystick con interfaccia L. 50.000
  - 2 Joystick con interfaccia L. 90.000
  - Espansione 64K: per ZX80/81 in kit L. 150.000
  - montato L. 149.000
  - Espansione 16K per VIC 20 in kit L. 109.000
  - montato L. 130.000
  - Interfaccia RS 232/Centronics per stampante Spectrum L. 85.000

**Sinclair  
Spectrum**



\*Marchi registrati  
Sinclair Research

Molti altri programmi disponibili,  
richiedete la lista completa.

**Programmi disponibili**

01	i magnifici 10 (dieci giochi) + test Spectrum	16/48K	L. 15.000
02	scacchi 10 livelli	48K	L. 15.000
03	meteors 3D	48K	L. 15.000
04	lunar lander + space escape (due giochi)	16/48K	L. 15.000
05	slot machine	48K	L. 15.000
06	spectrum radar laser 3D	48K	L. 15.000
07	frogger	48K	L. 15.000
08	ali spaziali	16/48K	L. 15.000
09	spectrum invaders	16/48K	L. 15.000
10	sci slalom	48K	L. 15.000
11	compiler (con manuale) Basic 4 volte più veloce	48K	L. 20.000
12	Pascal 48K (con manuale)	48K	L. 40.000
13	visicalc	16	L. 15.000
14	spectrum file	16K	L. 15.000
15	flight simulation	48K	L. 15.000
16	dama 16K + dama 48K (due facciate)	16/48K	L. 20.000
17	tool kit (con manuale)	48K	L. 20.000
18	cassetta sport (due giochi)	16/48K	L. 20.000
19	softalk (spectrum parlante)	16/48K	L. 20.000
20	black cristal (4 programmi)	48K	L. 20.000
21	address manager (agenda manageriale)	16/48K	L. 20.000
22	electronics (progettazione di circuiti logici con verifica tramite computer)	16/48K	L. 20.000
23	derby (corsa dei cavalli)	48K	L. 20.000
24	baseball	16/48K	L. 20.000
25	battle of Britain	48K	L. 15.000
26	ground attack	16K	L. 15.000
27	archivio	16/48K	L. 20.000
28	gulp man	16K	L. 15.000
29	mazeman	16K	L. 15.000
30	star trek	48K	L. 15.000
31	tunnel 4 d	48K	L. 20.000
32	E.T. (anche parlato)	48K	L. 15.000

**NOVITA' 80K per Spectrum L.12000**

**Assembler x disassembler (cassetta unica) L. 30.000**

# Vematron

via Salvo D'Acquisto, 17 - 21053 Castellanza (VA) - Tel. 0331-504064

(seconda traversa lato ferrovia della circoscrizione di Castellanza, dopo il distributore Agip sulla curva - direzione Gallarate. Uscite Castellanza o Busto Arsizio dell'autostrada Milano Laghi).  
Orario 8,30-12,30/14,30-18,30, sabato chiuso.

## Distribuzione diretta da stock:

### SPRAGUE

THE MARK OF RELIABILITY

Componenti professionali: condensatori elettrolitici in alluminio assiali e verticali. Condensatori ceramici multistrato. Condensatori al Tantalo assiali o a goccia. Reti resistive. Circuiti integrati interfaccia. Sensori magnetici ad effetto Hall.

### GENERAL INSTRUMENT

Diodi raddrizzatori da 1 a 6 amperè.  
Ponti raddrizzatori da 1 a 35 amperè.

### IGI

Condensatori professionali in film plastico assiali e radiali (poliestere, polipropilene, policarbonato) selezioni speciali. Filtri di rete monofasi e trifasi, standard o custom.

### Vianello

TRIO  
SIMPSON

Oscilloscopi, multimetri digitali, frequenzimetri, generatori di forme d'onda (Trio, Simpson).

### G

GANZERLI s.a.s.

Contenitori metallici per l'elettronica, armadi, rack.

### FEME

Relè da circuito stampato, interruttori, deviatori a levetta, commutatori rotativi.

## Abbiamo normalmente pronti a magazzino anche i seguenti prodotti:

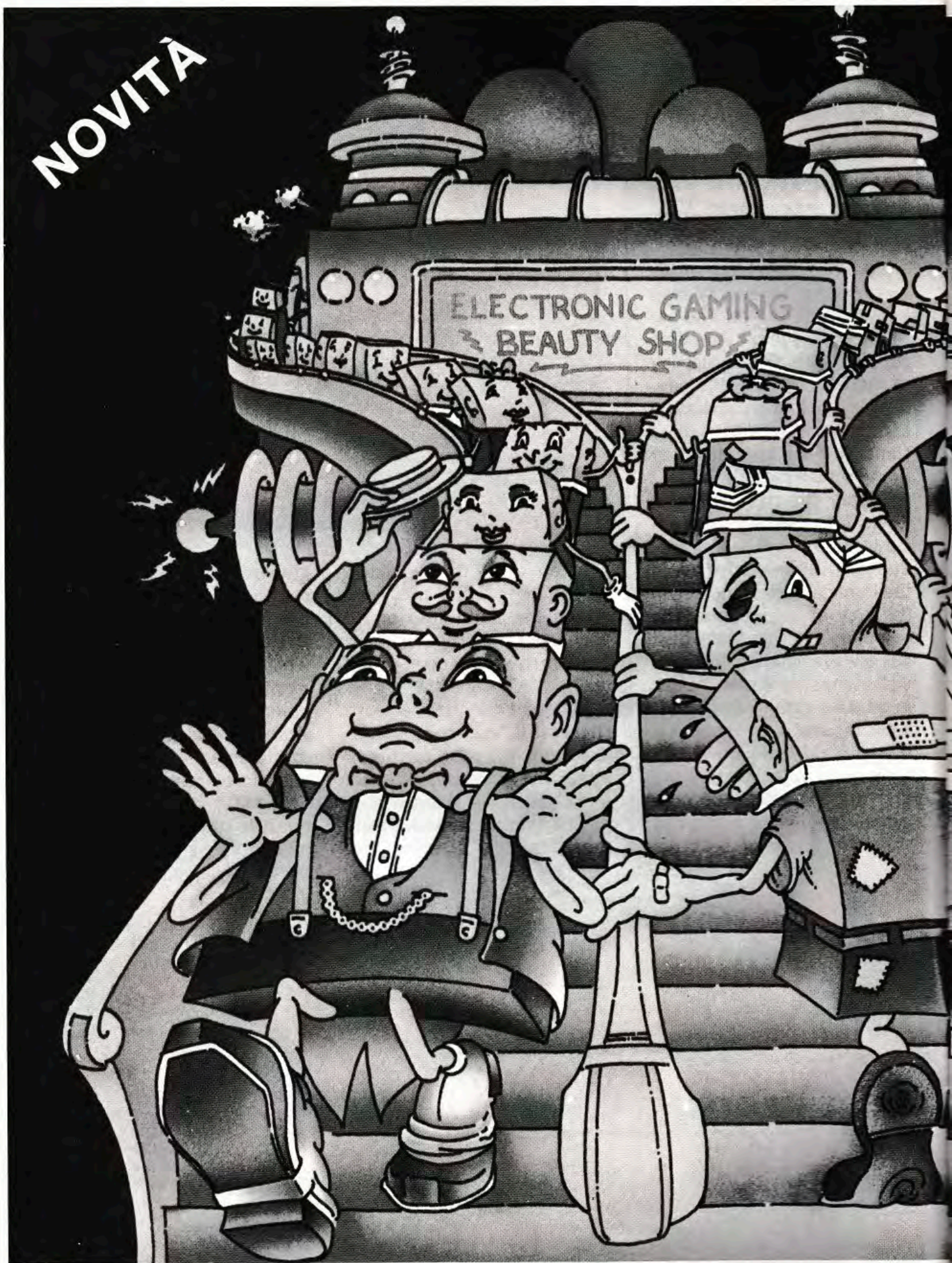
**MOSTEK:** circuiti integrati MOS-LSI (memorie, contatori, microprocessori)  
**WESTERN DIGITAL:** circuiti integrati MOS-LSI (timer, controller program.)  
**TECCOR:** diodi controllati (SCR, DIAC, Triac)  
**ITT:** diodi, zener, transistor, V-MOS Power  
**THOMSON CSF:** Triac, DIAC  
**SGS:** transistor di segnale e potenza, integrati C-MOS, TTL-LS, regolatori di tensione  
**RCA:** circuiti integrati C.-MOS, lineari, transistor di potenza  
**FAIRCHILD:** optoelettronica (display e fotoaccoppiatori), circuiti integrati digitali e lineari  
**ANTEX:** saldatori, stazioni saldanti, accessori  
**AEG-TELEFUNKEN:** optoelettronica (led, fotoaccoppiatori a forcella)  
**NATIONAL SEMICONDUCTOR:** circuiti integrati digitali, lineari, transistor,

**SPECTROL:** potenziometri multigiri professionali, manopole contagiri  
**ALLEN BRADLEY:** trimmer professionali in cermet monogiro o multigiri  
**TEXAS INSTRUMENT:** circuiti integrati digitali e lineari, transistor  
**MOTOROLA:** circuiti integrati digitali e lineari, transistor  
**SIEMENS:** circuiti integrati, optoelettronica  
**MULTICORE:** stagno, prodotti per saldatura e dissaldatura  
**MORSETTITALIA:** morsettiere da circuito stampato, passo 5 mm (numerata e non)  
**TERRY PLASTIC:** cassettiere plastiche componibili e accessori  
**INTERSIL:** circuiti integrati (voltmetri, frequenzimetri, timer low power, generatori di funzioni)  
**HUTSON:** Triac, DIAC  
**PAPST:** ventilatori  
**PHILIPS:** circuiti integrati, fotoresistori e resistori a strato metallico  
**HARTMANN:** preselettori digitali a tasto  
**GUNTHER:** relè reed dual in line  
**ELBOMEK:** dissipatori per semiconduttori, isolanti, distanziatori, ecc.  
**ZETRONIC:** zoccolotti per circuiti integrati, connettori  
**BREMI:** alimentatori da laboratorio  
**INTERNATIONAL RECTIFIER:** diodi e ponti di potenza, varistori, ecc.  
**EWIG:** stazioni di saldatura e attrezzature per dissaldare  
**MEGA ELETTRONICA:** strumenti da pannello e da laboratorio  
**PIHER:** trimmer protetti, resistori a strato di carbone e a strato metallico di precisione

Disponiamo inoltre di **relè statici da circuito stampato** (con zero crossing detector) per interfaccia logica rete-ca (pilotaggio lampade, elettrovalvole, ecc.) e di svariati **kit di montaggio** per usi di elettronica industriale (voltmetri, contatori, timer, ecc.) entrambi da noi progettati.

Spedizioni veloci su tutto il territorio nazionale a mezzo pacco postale con pagamento contrassegno (spese postali a carico del destinatario). Si concordano con clienti abituali altri sistemi di spedizione e pagamento. Ordine minimo, anche telefonico (scritto per i nuovi clienti e completo di codice fiscale e o partita iva, numero di telefono e nome della persona che ha emesso l'ordine), di lire 40.000 e mediamente non inferiore a lire 2000 per voce (ad es. in un ordine di lire 50.000 non devono figurare più di 25 voci). Componenti anche simili, ma elettricamente di valore diverso vengono considerati voci diverse. Condizioni speciali per rivenditori.

NOVITÀ

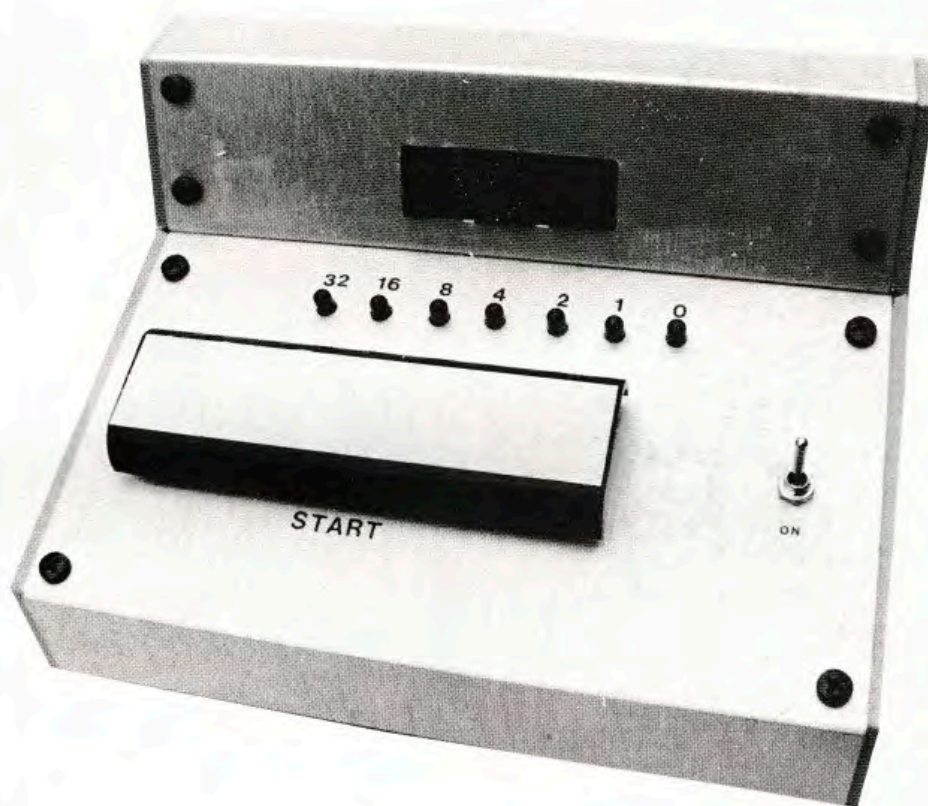




GIOCHI

# Led Slot machine

di GIUSEPPE PORZIO



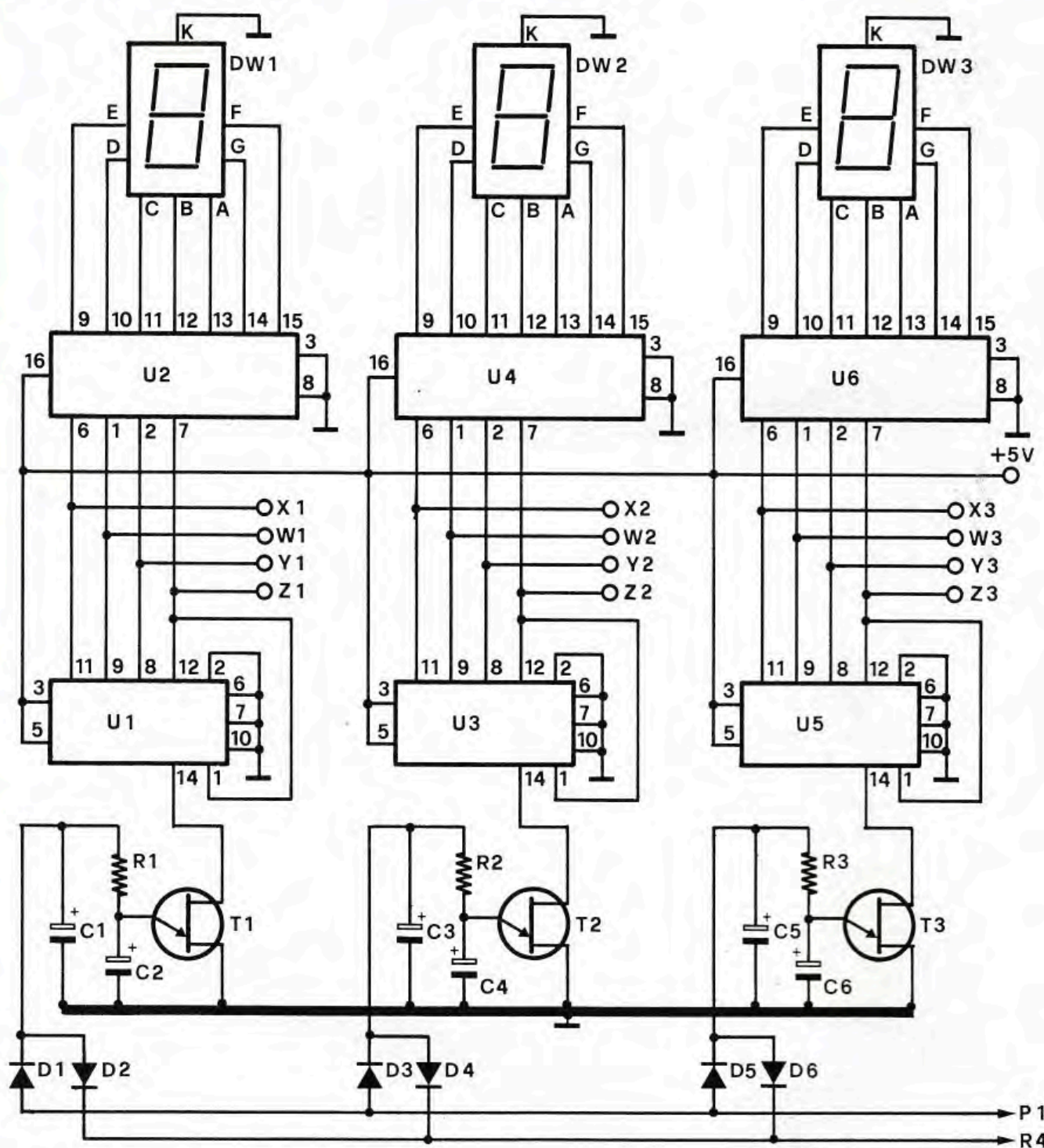
**A**vete mai pensato alla possibilità di potervi divertire con una slot machine senza per questo dovervi recare a Las Vegas o in un Casinò e senza correre il rischio di perdere in una sola sera qualche chilogrammo di monetine?

Se vi piace il gioco, se volete sfidare la fortuna o, più semplicemente, se cercate qualcosa per

trascorrere allegramente qualche ora da soli o con gli amici, questo circuito è quello che fa per voi.

Si tratta di una slot machine digitale molto simile, come funzionamento, a quelle vere, ma con un difetto: non paga le vincite. Questo vuol dire che in caso di vincita non udrete il magico tintinnio delle monete che cadono però, in compenso, non dovrete

## il generatore casuale



inserire alcuna moneta per giocare!

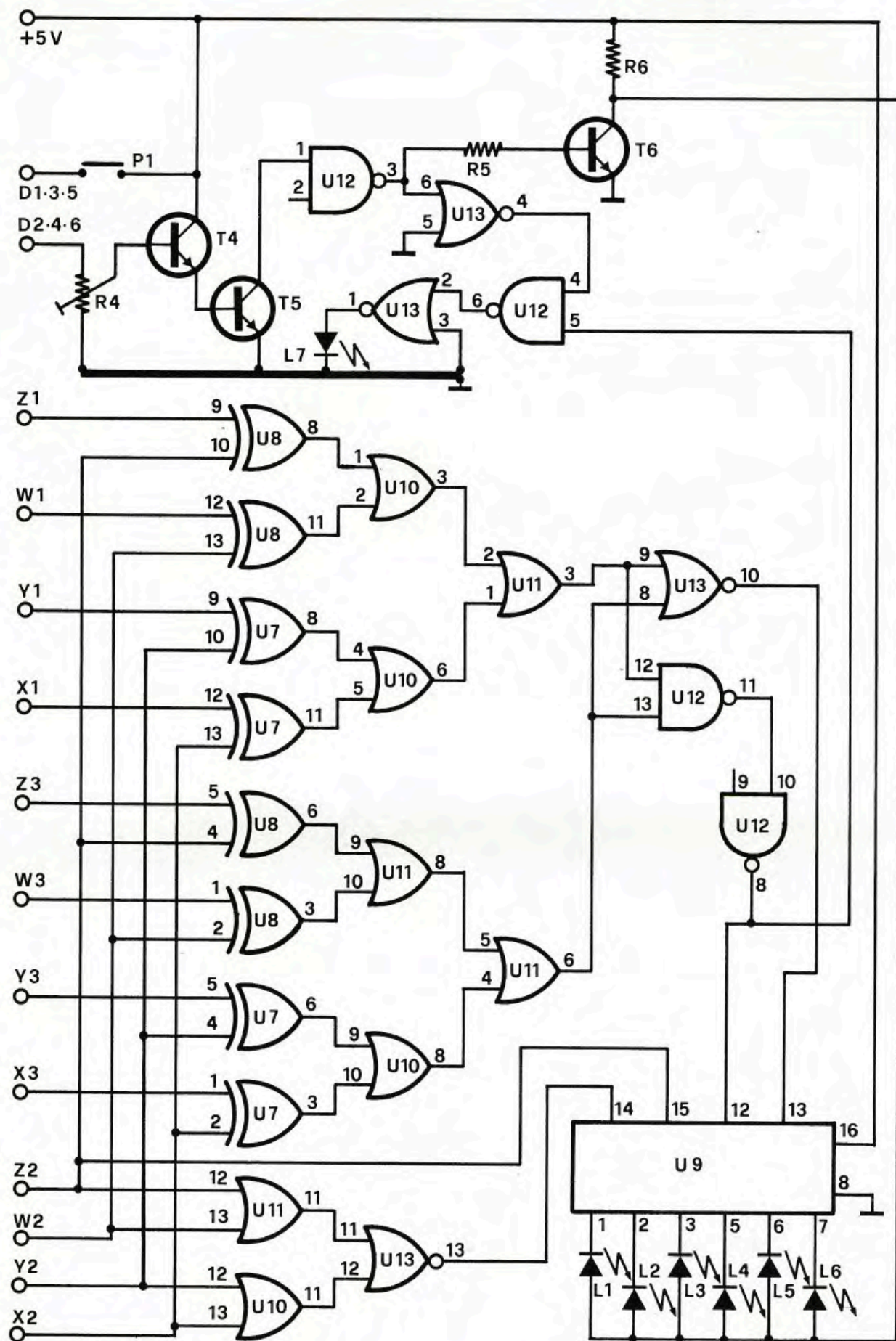
Come funziona la nostra slot? Premendo il pulsante di start vedrete animarsi i tre display che visualizzeranno, in modo del tutto indipendente tra loro, la serie delle dieci cifre in rapida successione. Dopo alcuni secondi la velocità di rotazione diminuirà gradatamente fino ad arrestarsi sulla combinazione finale. A que-

sto punto si accenderà uno dei sette led che indicherà il risultato della giocata. Potrete così conoscere, con un solo colpo d'occhio, l'entità della vincita o, nel caso peggiore, avrete la conferma della mancata vincita.

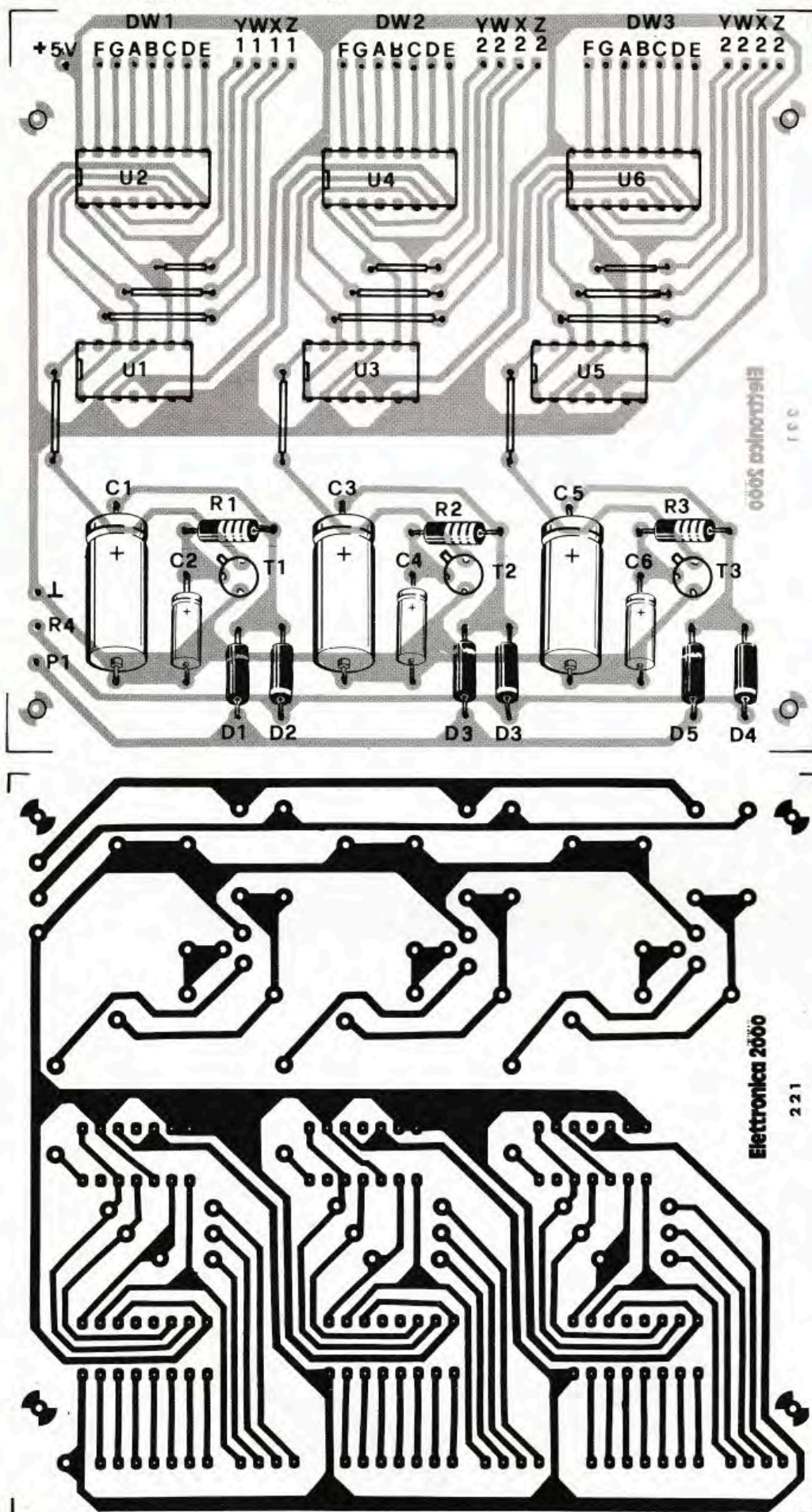
Progettando questo circuito abbiamo cercato di imitare il più fedelmente possibile le vere slot machine cercando, nel contempo, di ridurre al minimo il numero dei

componenti e le difficoltà realizzative ottenendo un circuito che certamente soddisferà le vostre aspettative. Osservando le cifre che si alternano velocemente, che rallentano e si fermano, una dopo l'altra, formando una combinazione «sofferta» (chi gioca generalmente incita le cifre, parla con la slot...) e perfettamente casuale, si ha la netta impressione di avere di fronte tre tamburi rotanti,

# la decodifica delle vincite



# il montaggio della logica



## COMPONENTI

- R1 = 33 Kohm
- R2 = 33 Kohm
- R3 = 33 Kohm
- R4 = 22 Kohm trimmer
- R5 = 2,2 Kohm
- R6 = 120 Ohm
- C1 = 100 µF 16 VL
- C2 = 4,7 µF 16 VL
- C3 = 100 µF 16 VL
- C4 = 4,7 µF 16 VL
- C5 = 100 µF 16 VL
- C6 = 4,7 µF 16 VL
- D1 = 1N4002
- D2 = 1N4002
- D3 = 1N4002
- D4 = 1N4002
- D5 = 1N4002
- D6 = 1N4002
- L1 = Led rosso
- L2 = Led rosso
- L3 = Led rosso
- L4 = Led verde
- L5 = Led verde
- L6 = Led verde
- L7 = Led giallo
- T1 = 2N2646
- T2 = 2N2646
- T3 = 2N2646
- T4 = BC107
- T5 = 2N1711
- T6 = 2N1711
- U1 = SN7490
- U2 = 9368
- U3 = SN7490
- U4 = 9368
- U5 = SN7490
- U6 = 9368
- U7 = SN7486
- U8 = SN7486
- U9 = SN7442
- U10 = SN7432
- U11 = SN7432
- U12 = SN7400
- U13 = SN7402
- DW1 = FND500
- DW2 = FND500
- DW3 = FND500
- Val = 5 volt

Le tre basette che compongono la Slot Machine sono disponibili rispettivamente al prezzo di lire 3.000 (cod. 223), lire 6.000 (cod. 221) e lire 6.000 (cod. 222). Le richieste vanno indirizzate a MK Periodici, C.P. 1350, 20121 Milano.

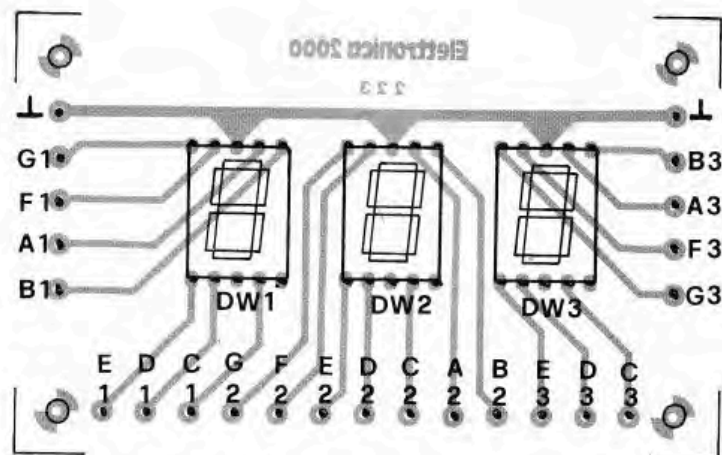
indipendenti tra loro. È inoltre possibile imprimere più o meno velocità ai «rulli» pigiando più o meno a lungo il pulsante di start; questo rende possibile un tipo di gioco «personalizzato» tanto caro ai giocatori che credono alla Fortuna, quella con la effe maiuscola.

Il circuito si divide essenzialmente in due parti: una (circuitto slot) serve per il controllo e la visualizzazione delle cifre, l'altra (circuitto visualizzazione vincite) serve per controllare le combinazioni ottenute e per accendere il diodo led corrispondente a tale combinazione. In base a questa suddivisione abbiamo preparato due circuiti stampati; inoltre lo stampato del circuitto slot è indipendente dall'altro e può funzionare autonomamente, mentre il circuitto visualizzazione vincite deve essere collegato al circuitto slot.

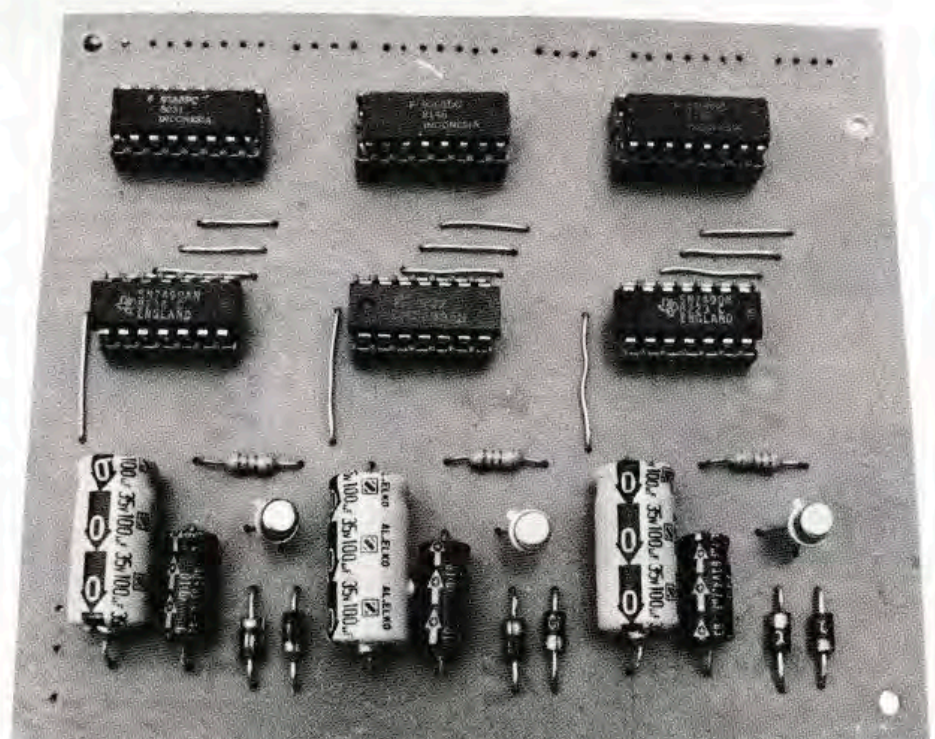
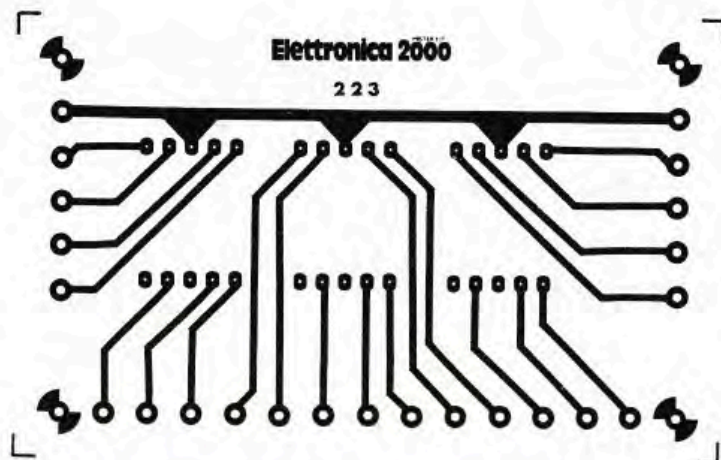
Il circuitto slot è, a sua volta, diviso su due stampati: uno con il circuitto vero e proprio, l'altro con i display. Abbiamo preferito separare i display dal circuitto per consentirne una più agevole sistemazione all'interno del contenitore.

Tre sezioni identiche tra loro costituiscono il circuitto slot. Osservando lo schema elettrico potete notare la base 2 dell'unigiunzione collegata direttamente all'ingresso del contatore per dieci (7490 pin14). Questa particolare configurazione è resa possibile dal fatto che il 7490 presenta al suo ingresso una tensione positiva sufficiente ad alimentare il circuitto di base dell'unigiunzione. Vediamo ora brevemente, il funzionamento dell'oscillatore: il transistor unigiunzione cortocircuita a massa l'ingresso del 7490 (e quindi incrementa di uno la cifra presente sul display) ad intervalli regolari definiti dal valore del ramo RC all'emettitore. La frequenza di oscillazione, inoltre, è direttamente proporzionale al valore della tensione che alimenta tale ramo. È quindi possibile, pilotando in tensione l'oscillatore, ottenere una variazione

## il display



## lato rame



per la decodifica delle vincite

598

125

348

508

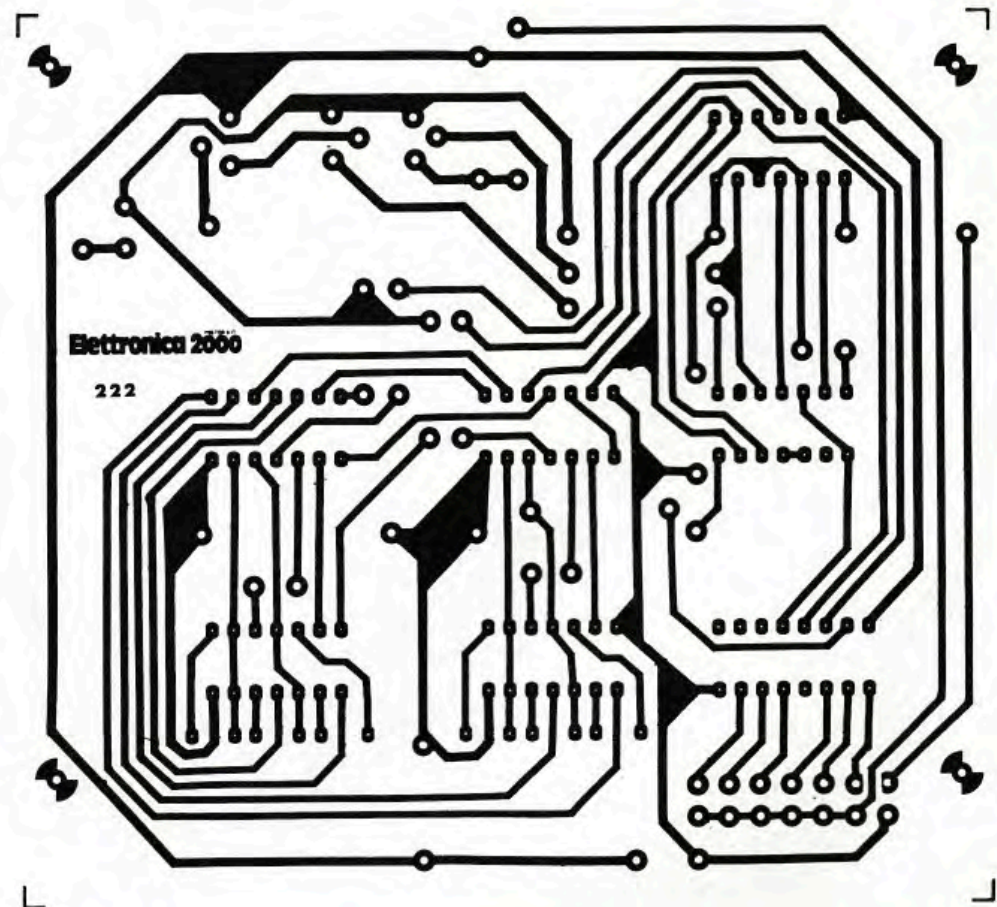
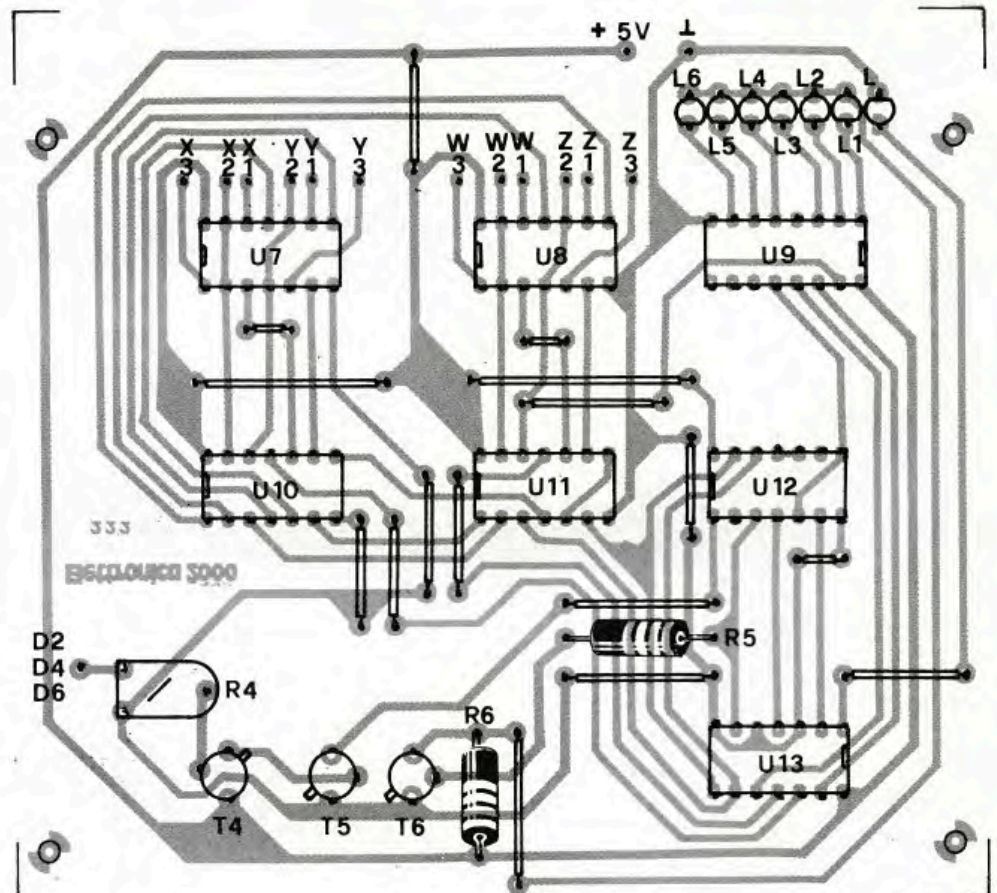
228

203

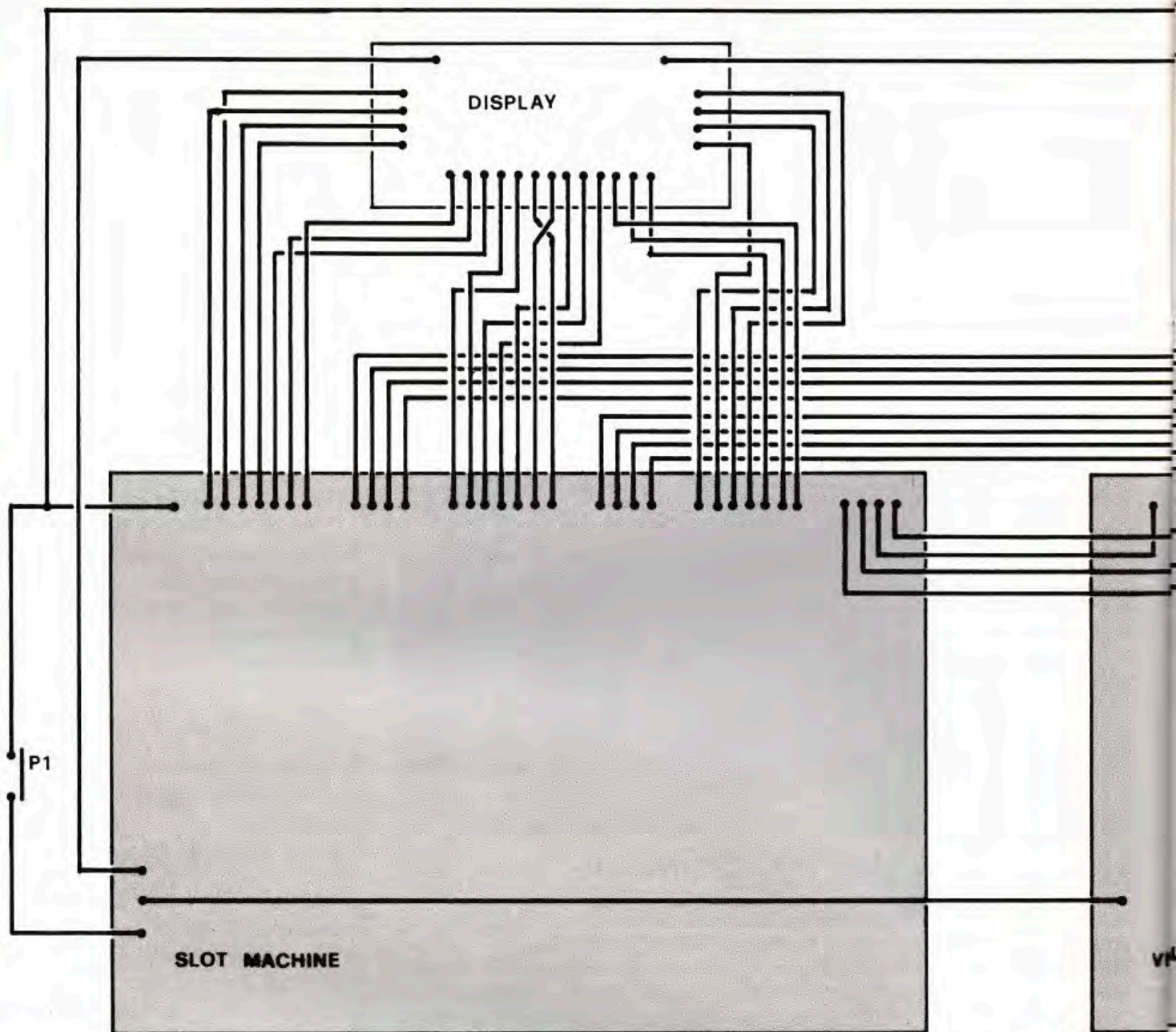
476

534

725





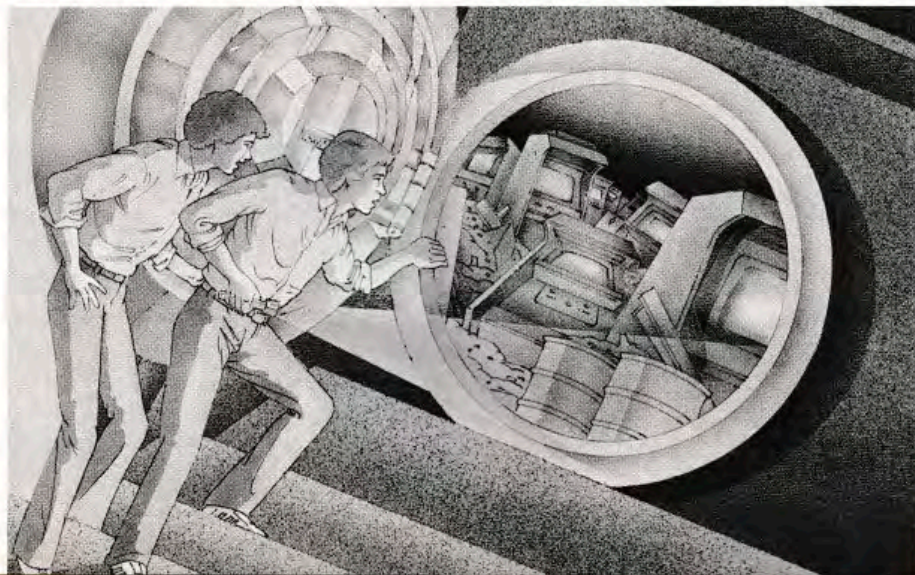


certo valore (definito dal trimmer R4) i due transistor risulteranno interdetti, l'ingresso di U12c sarà in condizione logica 1 e quindi l'uscita diventerà 0. In caso contrario T5 risulterà in saturazione

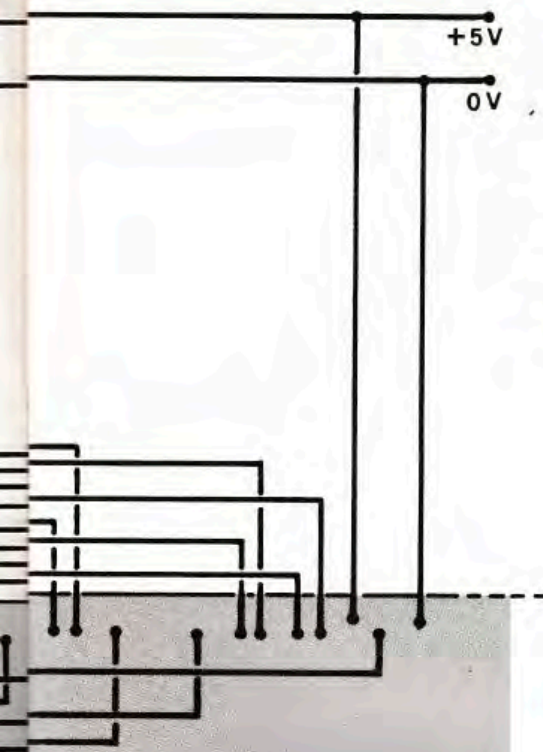
e quindi cortocircuiterà a massa l'ingresso della porta NAND con conseguente 1 in uscita.

Teniamo comunque a precisare che il passaggio dalla saturazione all'interdizione non è immediato

e questo produce di conseguenza una graduale accensione dei led. Torniamo alla porta U12c; la sua uscita è a 0 quando la rotazione delle cifre sui display è terminata. In questo caso T6 è in interdizione (facendo illuminare, come visto in precedenza, uno dei led L1 - L6 se agli ingressi di U9 è presente una combinazione vincente) e viene applicata all'ingresso di U13a che, funzionando da inverter, porta ad 1 un ingresso di U12d. L'altro ingresso della NAND è collegato all'uscita di U12b che risulta a 1 quando non sono visualizzate né coppie né tris. In questo caso l'uscita passa a 0 e, tramite U13b connessa ad inverter, fa accendere il led L7.







REALIZZAZIONE VINCITE

Il montaggio del circuito non è critico, ma deve essere eseguito con una certa cura. Predisponete quindi componenti, basette e rivista sul vostro tavolo di lavoro, e iniziate con l'inserzione e la saldatura dei ponticelli. Ricordiamo di usare un saldatore da  $20 \div 30$  W con punta fine per evitare di scollare le piste della basetta o di stagnare assieme due piste vicine. Una volta inseriti e stagnati i ponticelli procedete con gli zoccoli, i componenti passivi e quelli attivi. Al termine dovrete collegare tra loro le varie basette. Armatevi quindi di tutta la vostra calma e procedete con ordine, seguendo le indicazioni del piano di cablaggio. Fatto questo inserite gli inte-

grati (attenzione alla tacca), regolate R4 a metà corsa e alimentate i circuiti. Si accenderanno i display e, premendo P1, vedrete la rotazione delle cifre con conseguente accensione di un led. A questo

punto non resta che regolare il trimmer R4 per fare in modo che i led si accendano in concomitanza con l'arresto delle cifre. Buon divertimento e... Buona Fortuna. ■

## QUANDO SI VINCE?

Nella nostra Slot Machine le combinazioni vincenti sono la coppia (fatta tra primo e secondo oppure tra secondo e terzo display) e il tris. All'interno di questa suddivisione le combinazioni hanno valore diverso a seconda che siano composte da numeri pari, dispari o zeri.

Ecco la tabella della combinazioni vincenti e relative quote:

Combinazione	Vincita
Coppia pari	x1
Coppia dispari	x2
Coppia di zeri	x4
Tris pari	x8
Tris dispari	x16
Tris di zeri	x32

Nella matematica probilistica si definisce "speranza matematica dell'evento" il prodotto della probabilità per un numero che rappresenta il valore in denaro attribuito al suo verificarsi. Nel nostro caso la probabilità di realizzare una vincita sono pari al 19% e cioè la probabilità è uguale a 0,19. Abbiamo fatto calcolare ad un computer la speranza matematica e questa è risultata pari a 468. Cosa vuol dire? Vuol dire che se pagate una moneta per ogni giocata dopo 1000 tiri avete la speranza matematica di vincerne 468... dimezzando così il capitale. Anche in questo siamo stati il più fedeli possibile alle slot dei Casinò che vengono costruite con una speranza matematica pari a 400 su 1000. Se credete che questa sia troppo bassa potete consolarvi pensando che in alcuni Casinò le macchine vengono regolate in modo che i simboli di maggior valore tendano a scappar via, abbassando così la speranza matematica a 200 su 1000. Comunque questo è un gioco, e nei giochi di questo tipo non è la matematica, ma la fortuna, a dettare legge.



# ELETRONICA IN KIT

## G.P.E.

## micro kit

MK 020-TERMOMETRO ACQUA AUTO (*)	L.14350
MK 025-ANALIZZATORE IMPIANTO ELETTRICO AUTO E MOTO(*)	L.12350
MK 030/A-ESPOSIMETRO PER FOTO REALIZZATE CON FLASH	L.12950
MK 035-SPEGNIMENTO LUCI AUTOMATICO PER AUTO	L.16600
MK 050-VU METER STEREO 5+5 LED LOGARITMICO(*)	L.20400
MK 055-VU METER STEREO 10+10 LED PIATTI (*)	L.41950
MK 065-CONTROLLO LIVELLO LIQUIDI CON ALLARME (*)	L.15200
MK 070-CHIAVE ELETTRONICA PER AUTO A TASTIERA	L.49000
MK 075-IGROMETRO ELETTRONICO DIGITALE	L.42800
MK 080-ESPOSIMETRO PER CAMERA OSCURA	L.24200
MK 085-DISTORSORE PROFESSIONALE PER CHIATTRA	L.15350
MK 090-MINI TRASMETTITORE IN FM 88-108MHZ 1W	L.10500
MK 100-AMPEROMETRO DIGITALE PER AUTO(*)	L.26500
MK 105-MONITOR UNIVERSALE PER LIVELLO BATTERIE	L.7200
MK 115-SISTEMA AUTOMATICO PER IL CONTROLLO DEL RISCALDAMENTO DEI LIQUIDI CON VISUALIZZAZIONE DELLA TEMPERATURA	L.28650
MK 115/A-5 ALIMENTATORE DUALE STABILIZZATO $\pm 5V-1.5A$	L.14000
MK 115/A-12ALIMENTATORE DUALE STABILIZZATO $\pm 12V-1.5A$	L.14000
MK 115/A-15ALIMENTATORE DUALE STABILIZZATO $\pm 15V-1.5A$	L.14000
MK 145-TERMOMETRO ELETTRONICO AD ALTA PRECISIONE	L.23300
MK 175-TERMOSTATO AD ALTA PRECISIONE	L.16350
MK 175/A-5ALIMENTATORE STABILIZZATO 5V-1.5A	L.9600
MK 175/A-12ALIMENTATORE STABILIZZATO 12V-1.5A	L.9600
MK 175/A-15ALIMENTATORE STABILIZZATO 15V-1.75A	L.9600
MK 180-RIVELATORE DI STRADA GHIACCIATA(*)	L.18350
MK 185-GRILLO ELETTRONICO AMPLIFICATO	L.11300
MK 190-MUGGITO ELETTRONICO AMPLIFICATO	L.11000
MK 195-SCACCIA ZANZARE ELETTRONICO	L.13750
MK 200-TERMOMETRO ELETTRONICO PER VINI E SPUMANTI	L.15250
MK 220-SUPER-SIRENA A 4 TONI 25W PROGRAMMABILE	L.17000
MK 225-LUCI PSICO PER AUTO-MOTO 3 CANALI (*)	L.22000
MK 225/E-LUCI PSICHEDELICHE ESPANSE	L.15400
MK 235-AMPLIFICATORE UNIVERSALE BF DA 10-12W	L.12750
MK 240-ALIMENTATORE STAB.REGOLABILE 1.2/30V 1.5A	L.19350
MK 250-STELLA COMETA ELETTRONICA CON EFFETTO SCIA	L.15600
MK 255-VOLTMETRO ELETTRONICO A 3 DIGIT DA PANNELLO	L.33550
MK 260-VOLTMETRO ELETTRONICO $3\frac{1}{2}$ DIGIT NORME DIN	L.60800
MK 265-AMPLIFICATORE STEREO 12+12W	L.21000
MK 300 -CONTATORE UNIVERSALE 4 CIFRE CON MEMORIA	L.49200
MK 300/F-SCHEDA:FREQUENZIMETRO PERIODIMETRO PER MK300	L.38950
MK 300/BTU-BASE DEI TEMPI UNIVERSALE QUARZATA	L.18700
MK 320-EFFETTO TREMOLO PER STRUMENTI	L.14900
MK 325-REGOLATORE UNIVERSALE PER TENSIONI ALTERNATE	L.11000
MK 330-LUCI DI CORTESIA PER AUTO	L.10750
MK 335-RICEVITORE DIDATTICO IN AM COMPLETO	L.19300
MK 340-PREAMPLIFICATORE PROF.PER STRUMENTI MUSICALI	L.13350
MK 345-SONDA LOGICA PER TTL-CMOS CON MEMORIA E MULTI METRO A 3 PORTATE	L.26000
MK 350-TRASMETTITORE DIDATTICO IN AM COMPLETO	L.15400
MK 355-PROVA RIFLESSI ELETTRONICO PROGRAMMABILE	L.33450
MK 360-INTERFACCIA DI POTENZA DA 4.500W PER MK 225/E	L.37750
MK 480-ALIMENTATORE REGOLABILE 1.2V-30V/4A PROTETTO	L.26900

### MICROPROCESSORI

SISTEMA 8085 A MODULI FORMATO EUROPA  
MK CPU 01  
SCHEDE CPU CON MICROPROCESSORE 8085  
VERSIONE RIDOTTA IN KIT L.89900  
MONTATA L.112000

VERSIONE ESPANSA IN KIT L.215000  
MONTATA L.279000  
MK-IT1 SCHEDA INTERFACCIA TASTIERA  
IN KIT L.145000  
MONTATA L.199500

TASTIERA PICO DUE DA COLLEGARE ALLA  
SCHEDA MK-IT1 IN KIT L.143960  
MONTATA L.177000

MK -PC1 SCHEDA PROGRAMMAZIONE EPROM  
(2758,2716,2732) IN KIT L.186440  
MONTATA L.214760

MK-ME1SCHEDA ESPANSIONE EPROM/RAM  
BYTE-WIDE IN KIT L.99000  
MONTATA L.124000

MOTHER BOARD A 10 POSIZIONI BUS 8085  
L.38000

CONNETTORE A 64 POLI PER MOTHER BOARD  
L.7650

RACK PER L'INTERO SISTEMA 8085  
L.49000

ALIMENTATORE PER SISTEMA 8085 ESCLUSO  
TRASFORMATORE IN KIT L.95000  
MONTATO L.125000

### µP E PERSONAL COMPUTER

MK-CENT INTERFACCIA STANDARD CENTRO  
NICS PER APPLE II MONTATA L.116800  
MK-PA1 SCHEDA PROM-PROGRAMMER PER AP-  
PLE II MONTATA L.211200  
MK-INT INTERFACCIA VIA PER APLE II  
MONTATA L.196800

CONVERTITORE D/A DA COLLEGARE ALLA  
SCHEDA MK-INT L.162800

COMANDO MOTORI PASSO-PASSO DA COLLE-  
GARE ALLA SCHEDA MK-INT L.177000

CONVERTITORE A/D DA COLLEGARE ALLA  
SCHEDA MK-INT L.177000

CAVI DI COLLEGAMENTO PER CONNESSIONI  
MK-INT L.38000

SONO DISPONIBILI SCHEDE DI INTERFAC-  
CIA PER ZX 81 E ZX 80 NUOVA ROM

**TUTTI PREZZI IVA COMPRESA**

E' già disponibile "ELETRONICA IN KIT" volume I°, 300 pagine di schemi, disegni ed applicazioni dei nostri KIT. Potrete ordinarlo, telefonicamente allo 0544/464059 oppure inviando richiesta scritta a: GPE casella postale 352-48100 RAVENNA. Il costo del volume è di L.5.000+spese postali, che pagherete al postino in contrassegno. Inviando L.800 in francobolli potrete ricevere il nostro listino prezzi completo, (kits, circuiti stampati, contenitori, trasformatori e componenti speciali). I KIT GPE E MICRO KIT SONO IN VENDITA PRESSO I MIGLIORI RIVENDITORI DI MATERIALE ELETTRONICO.

I SIGG.RI RIVENDITORI INTERESSATI ALLA RIVENDITA DEI NOSTRI PRODOTTI, POTRANNO CONTATTARCI DIRETTAMENTE TELEFONANDO ALLO 0544/464070, OPPURE SCRIVENDO A : T.E.A. srl Via degli Spreti n°60 48100 RAVENNA.

(\*)-KIT COMPLETI DI CONTENITORE GPE MOD.023 IN ABS,NERO,ANTIURTO.

MODULAR BF

# Controllo Toni

TERZO MODULO DELLA CATENA MODULAR SYSTEM: UN CONTROLLO TONI ATTIVO DA INSERIRE NELLA MINICATENA HI-FI.

di FRANCESCO MOSSA



Viene definito controllo toni quello stadio che ha il compito di agevolare o di ostacolare, in base alla frequenza, il passaggio dei segnali elettrici che dallo stadio preamplificatore sono diretti all'amplificatore finale.

Grazie a questo controllo il suono può essere riprodotto esaltandone le fasce tonali preferite

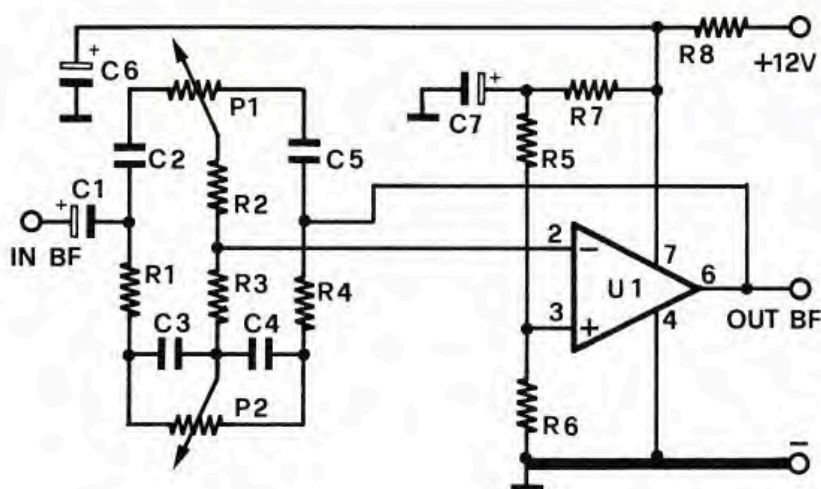
ed attenuandone quelle indesiderate, possibilità questa che conferisce ad ogni buon amplificatore caratteristiche di vero e proprio Hi Fi.

Per ottenere questa importante funzione si sfrutta essenzialmente una peculiare caratteristica elettrica dei condensatori: la resistenza che essi oppongono al pas-

saggio della corrente alternata, comunemente detta reattanza.

Le configurazioni circuitali che si possono adottare per sfruttare questa caratteristica sono molteplici e trovano applicazione a seconda dei risultati che si vogliono ottenere. Per il nostro progetto abbiamo scelto quella configurazione che sicuramente ha

## schema elettrico

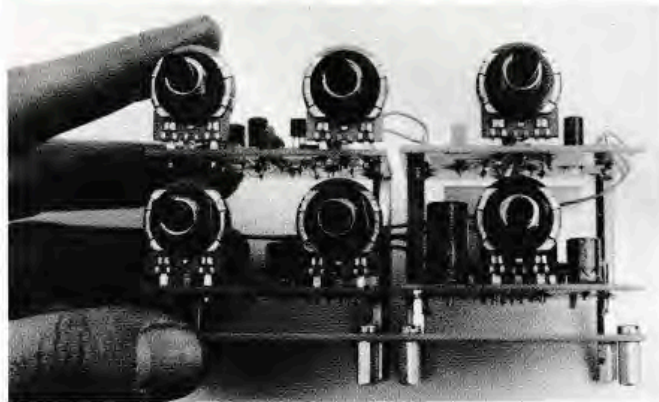


## PERCHÉ IL CONTROLLO TONI

Ogni genere di suono è caratterizzato da una sua propria curva di distribuzione delle frequenze che, nel processo di amplificazione e riproduzione, deve essere rispettata il più fedelmente possibile.

La musica sinfonica, ad esempio, estende la sua gamma di note dalle frequenze più basse a quelle più alte.

Ne risulterà tanto più fedele la riproduzione e piacevole l'ascolto quanto più ampia sarà la banda passante; un'accentuazione delle frequenze più alte inoltre consentirà di cogliere il maggior numero di armoniche superiori arricchendone i timbri.



La riproduzione della moderna musica ritmica, che si avvale essenzialmente di strumenti a percussione, trae invece vantaggio dall'accentuazione delle frequenze basse.

Un caso particolare, infine, è quello della voce parlata il cui ascolto risulta gradevole se vengono accentuate le frequenze centrali e attenuate quelle estreme: un'accentuazione di quelle alte produrrebbe infatti suoni sibilanti, di quelle basse effetti di rimbombo. Nella foto un montaggio pratico di alcuni dei moduli della serie BF Modular System.

trovato la più larga diffusione nel campo dell'alta fedeltà e siamo certi che essa è in grado di soddisfare le attese degli appassionati più esigenti.

## ANALISI DEL CIRCUITO

L'elemento attivo del circuito è un integrato del tipo 741 in custodia plastica a otto piedini; si tratta, come noto, dell'amplificatore operazionale più diffuso ed economico esistente sul mercato ed anche del più collaudato ed affidabile per impieghi generali.

Il segnale di ingresso, disaccoppiato in continua dal condensatore C1, viene applicato ad una estremità di una cella di filtro simmetrica a doppio T prima di giungere all'ingresso invertente (piedino 2) dell'operazionale, mentre sul circuito di retroazione dell'amplificatore è applicata l'altra estremità del filtro stesso.

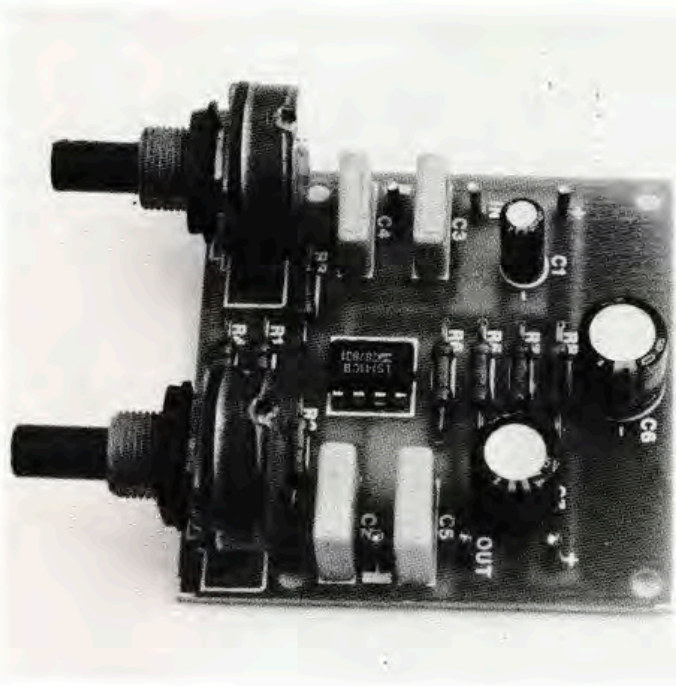
La rotazione dei potenziometri P1 e P2, rispettivamente per il controllo degli acuti e dei bassi, determina i valori resistivi e capacitivi del filtro di ingresso e di quello di retroazione mantenendone costante l'equilibrio ed evitando distorsioni.

Quando i potenziometri si trovano al fine-corsa di sinistra non si ha alcuna amplificazione delle frequenze mentre, mano a mano che vengono ruotati in senso orario, tale amplificazione si fa sempre più marcata.

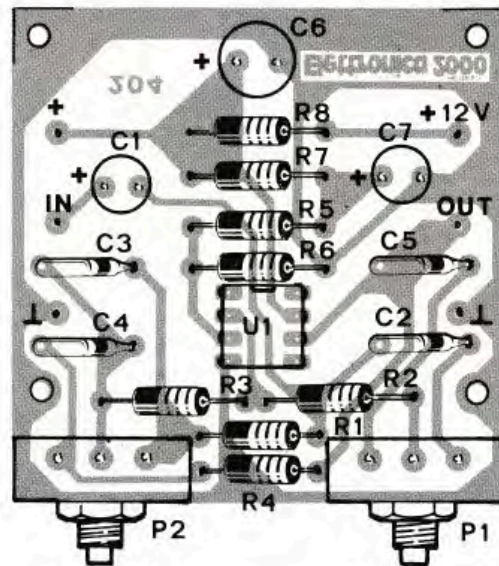
Il partitore resistivo formato da R6 da un lato e da R5 ed R7 dall'altro garantisce che sull'ingresso non invertente (piedino 3) dell'operazionale sia presente una tensione pari alla metà di quella di alimentazione.

R8 e C6 infine assicurano il disaccoppiamento della tensione di alimentazione, onde evitare l'insorgere di inneschi tra questo stadio e quello successivo.

La tensione di alimentazione tipica è di 12 V, ma il circuito funziona altrettanto bene con qualsiasi tensione compresa tra i 9 V e 24 V, il che sottolinea le sue eccellenti doti di flessibilità.



## il montaggio



### COMPONENTI

R1 = 10 Kohm	C3 = 33 nF
R2 = 3,3 Kohm	C4 = 33 nF
R3-R4 = 10 Kohm	C5 = 3.300 pF
R5 = 47 Kohm	C6 = 100 µF 16 VL
R6 = 68 Kohm	C7 = 47 µF 16 VL
R7 = 22 Kohm	P1-P2 = 100 Kohm pot.
R8 = 47 Ohm	lineare
C1 = 4,7 µF 16 VL	U1 = 741
C2 = 3.300 pF	AL = 12 volt

Il circuito stampato del controllo toni (codice 204) costa 3.000 lire. È altresì disponibile il kit completo del dispositivo (cod. CO-TO) a lire 15.000.



### IL MONTAGGIO

Il montaggio non presenta particolari difficoltà, se si ha cura di procedere ad una accurata verifica dei valori dei componenti prima del loro posizionamento.

Come sempre, allo scopo di agevolare le operazioni di saldatura, l'ordine di montaggio dei componenti terrà conto della loro altezza: prima i più bassi, poi i più alti.

Si monteranno prima le resistenze, quindi l'integrato, i condensatori, i potenziometri ed infine gli ancoraggi.

Lo schema di montaggio, serigrafato sul lato componenti della basetta fornita nel kit, minimizza, anche per i meno esperti, la possibilità di commettere errori.

### UTILIZZAZIONE

Questo modulo non necessita di alcuna operazione particolare di taratura. Perciò, se il montaggio è stato eseguito in modo corretto e se altrettanto correttamente il modulo viene collegato agli stadi che lo precedono e che lo seguono, esso deve funzionare immediatamente.

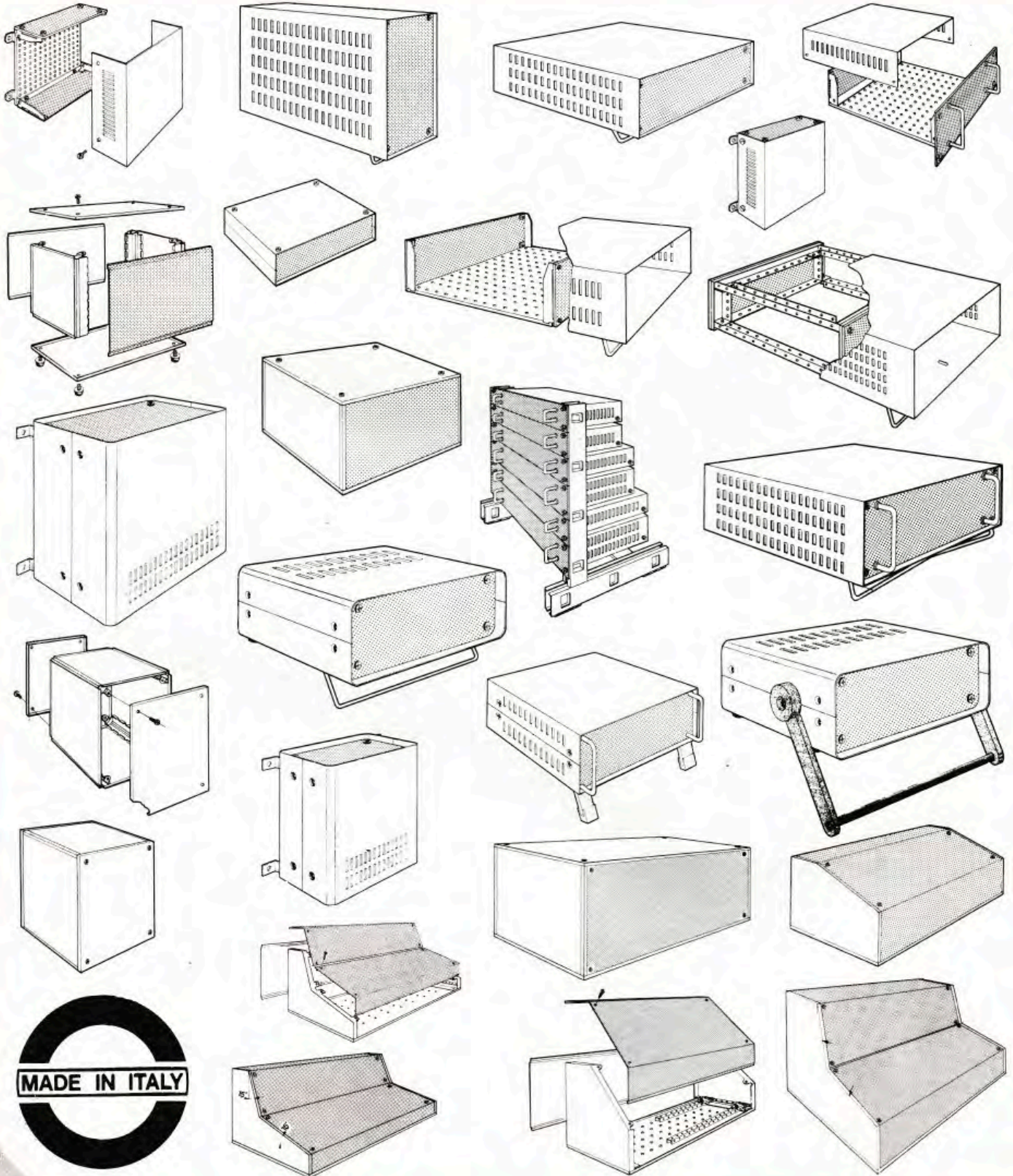
Provate a montarlo davanti a qualunque amplificatore finale di BF, purché di buona qualità, e ne verificherete ed apprezzerete l'elevato livello di prestazioni.

Nel modular system il controllo toni si configura tipicamente come stadio optional, ma, quando vi renderete conto del sostanziale miglioramento che esso è capace di apportare alla riproduzione della vostra musica preferita, lo riterrete indispensabile in tutte le vostre linee di amplificazione. Quasi inutile aggiungere i vantaggi che ne derivano.



# CONTENITORI DA TAVOLO

IN VENDITA PRESSO I NOSTRI DISTRIBUTORI



TELECOMANDI

# TV Audio Killer

UN SEMPLICE DISPOSITIVO DA AGGIUNGERE AL TELECOMANDO AD ULTRASUONI PER OTTENERE IL CONTROLLO PROPORZIONALE DI UN QUALSIASI APPARATO.

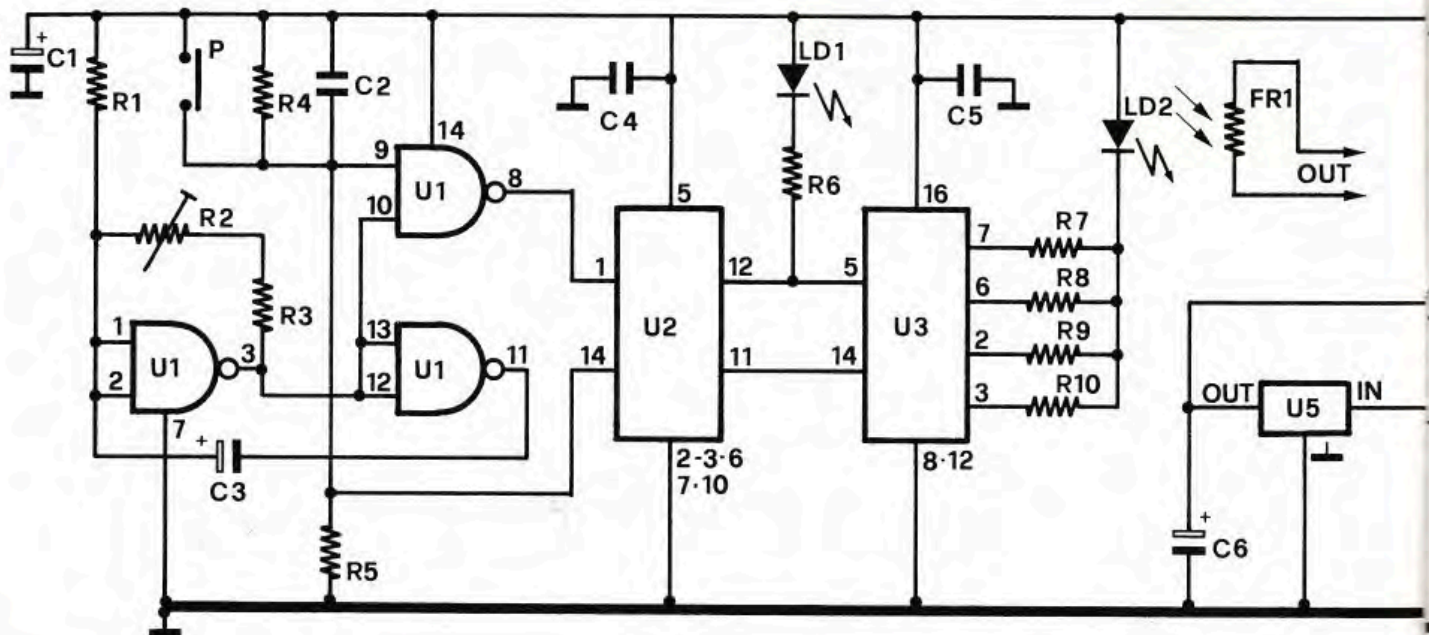


Il circuito presentato in queste pagine consente, in abbinamento al telecomando ad ultrasuoni (il cui progetto è apparso sul numero di febbraio di quest'anno), la realizzazione di un interessante audiokiller in grado di aumentare o diminuire a distanza il volume di un televisore o di un qualsiasi altro dispositivo per la riproduzione sonora. Con questo dispositivo risulta così possibile telecomandare, fino ad una distanza di circa 10 metri, il volume sonoro dell'apparecchio cui è collegato. Una delle caratte-

ristiche più interessanti è quella di permettere la variazione del volume dell'apparecchiatura collegata di ben 16 steps (gradini): esistono cioè, tra la posizione di volume massimo e quella di volume minimo, 16 posizioni diverse in cui può essere regolato il volume. Premendo una volta il pulsante del trasmettitore si avrà una variazione del volume; si avrà un aumento o una diminuzione a seconda che il led 1 sia acceso o spento. Premendo ancora una volta il pulsante, il led cambierà stato e si avrà una variazione del

volume in senso opposto. A questo proposito, vista l'utilità del led 1, ne consigliamo l'installazione in posizione ben visibile. Passiamo ora alla descrizione del circuito. La velocità con cui viene variato il volume è determinata dalla frequenza dell'oscillatore costituito da C3, R1, R3 dal trimmer R2 (che ne consente la variazione) e da due porte di un 7400. Nell'oscillatore due di queste porte vengono utilizzate come inverter, cortocircuitando i due ingressi. L'onda quadra, generata dall'oscillatore, viene applicata

## schema elettrico



## COME FUNZIONA

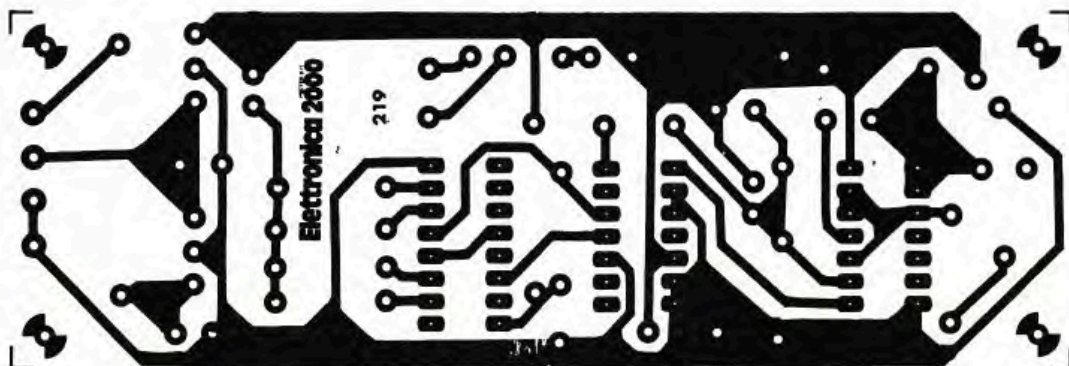
Il circuito proporzionale va connesso al ricevitore ad ultrasuoni con P1 in corrispondenza dei contatti del relè. Quando P1 è chiuso per un numero dispari di volte (1,3,5 ecc.) si ha il contatore per due (U2) che abilita il conteggio ad aumentare del contatore up-down U3. Il segnale prodotto dall'oscillatore U1 passa al contatore ed il diodo led si accende gradualmente

finché P1 rimane chiuso. La resistenza di FR1 diminuisce ed il volume del dispositivo connesso aumenta. Premendo una seconda volta P1 (attivando il trasmettore) il contatore per due scatta e manda U3 in conteggio a decrescere, diminuendo la luminosità del led; di conseguenza, facendo aumentare la resistenza di FR1, il volume si abbassa.

Il led LD1 si accende quando il contatore è in UP; ogni volta che premete P1 (tramite il tx) si ha l'inver-

sione del conteggio, quindi LD1 sarà il vostro riferimento per sapere la direzione di conteggio. Il circuito prevede una doppia rete di alimentazione: una per tensioni fra i 9 ed i 12 e l'altra per tensioni superiori. Lo scopo di questa doppia rete di stabilizzazione è per permettere il collegamento ad apparecchi TV ed altri la cui alimentazione è superiore ai 9V. Rx va calcolata per un assorbimento di 200mA circa. Per le tensioni fra 9 e 12V il ricevitore è alimentato diret-

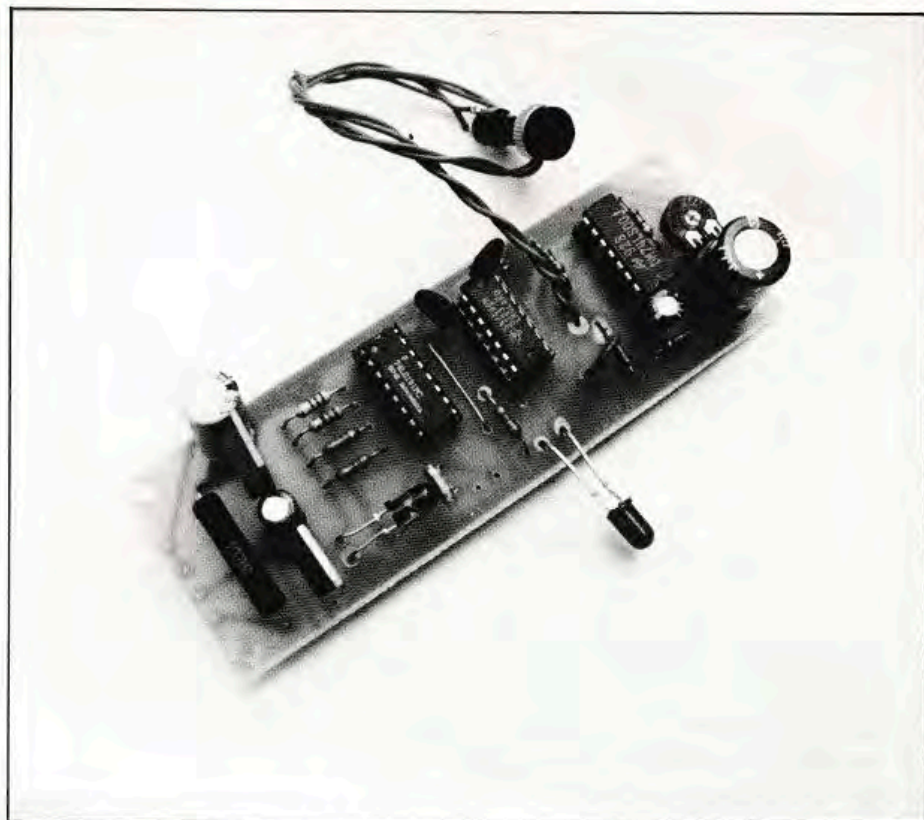
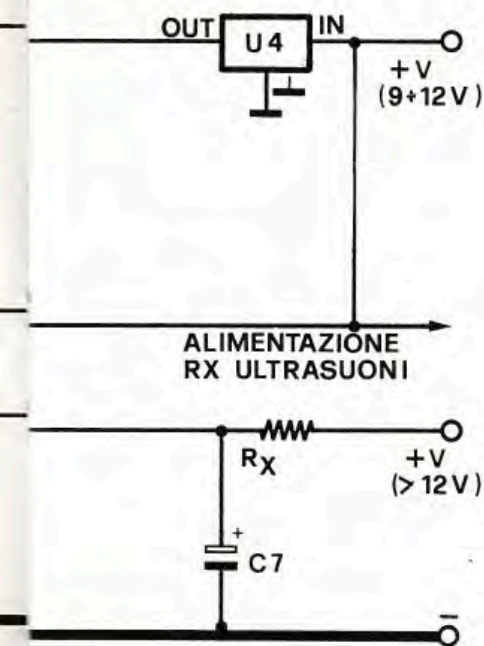
## in pratica



## COMPONENTI

- R1 = 10 Kohm
- R2 = 10 Kohm trimmer
- R3 = 100 Ohm
- R4 = 15 Kohm
- R5 = 470 Ohm
- R6-R7 = 330 Ohm
- R8 = 680 Ohm
- R9 = 1,5 Kohm
- R10 = 3,3 Kohm
- RX = Vedi testo
- C1 = 470  $\mu$ F 16 VL





tamente, mentre per quelle superiori utilizza anch'esso il regolatore U5.

Per regolare la velocità di salita e discesa dovete regolare il trimmer R2 mentre C3 determina il range dell'oscillatore. Minore è la capacità maggiore sarà la frequenza. Se collegate il controllo proporzionale ad un televisore dovete connettere FR1 fra il cursore ed il capo caldo del potenziometro (con il potenziometro ruotato per la massima resistenza).

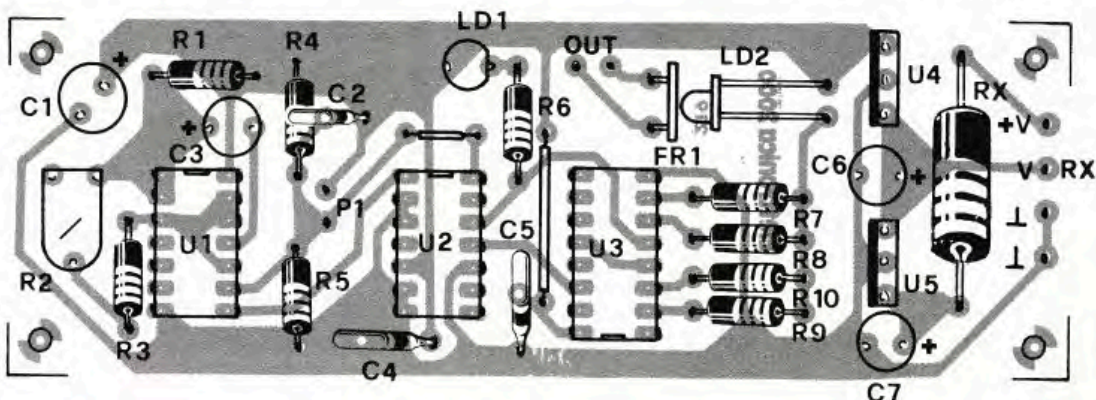
ad uno dei due ingressi della terza porta contenuta nel 7400 (pin 10). Sul pin 9 della stessa porta è invece presente un segnale logico H o L a seconda che il pulsante P sia premuto. Da osservare che il pulsante viene utilizzato solo in sede di taratura, successivamente i due terminali relativi al pulsante andranno collegati ai capi del contatto del relè utilizzato nel ricevitore ad ultrasuoni. Ma torniamo al circuito. All'uscita della porta si avrà pertanto il segnale generato dall'oscillatore solo se il pulsante P viene premuto. Questo segnale viene poi applicato all'ingresso del divisore per 5 dell'integrato SN7490 (pin 1) per poi giungere al contatore up-down 74191 (pin 14). Questo integrato è un divisore per 16 che può contare in avanti o indietro a seconda che sul suo ingresso up-down (pin 5) sia presente un segnale logico H o L. La pressione del pulsante P provoca anche una variazione del segnale logico presente all'ingresso del divisore per 2 dell'integrato 7490 (pin 14).

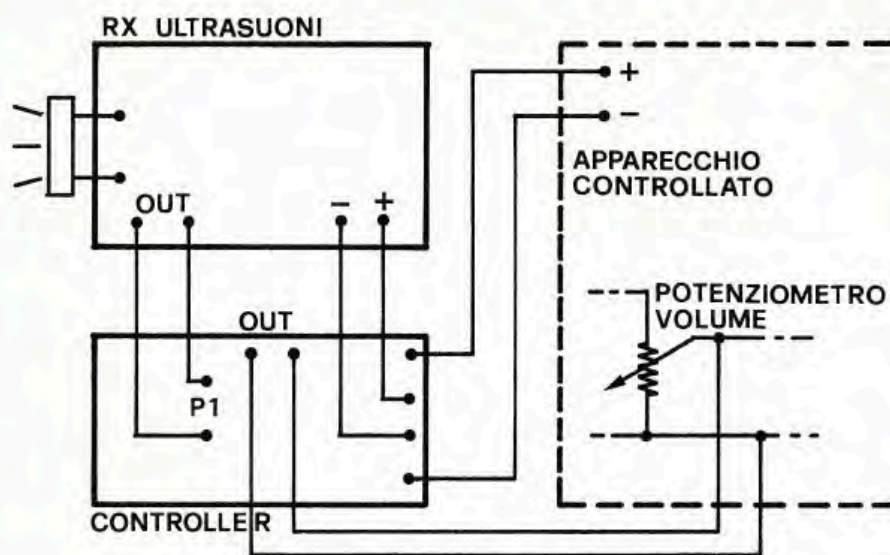
In questo modo ogni volta che si preme P, il divisore per 2 avanza il conteggio di uno fornendo così all'up-down un segnale alternativamente H o L. Dunque il 74191 conta una volta in avanti e, alla

- C2 = 100 pF
- C3-C6-C7 = 47  $\mu$ F 16 VL
- C4-C5 = 47 nF
- LD1 = Led rosso
- LD2 = Led rosso
- FR = Fotoresistenza
- U1 = 7400
- U2 = 7490
- U3 = 74191
- U4 = 7805
- U5 = 7812

La basetta, contraddistinta dal codice 219, costa lire 4.000. Il kit completo lire 36.000.

## il montaggio



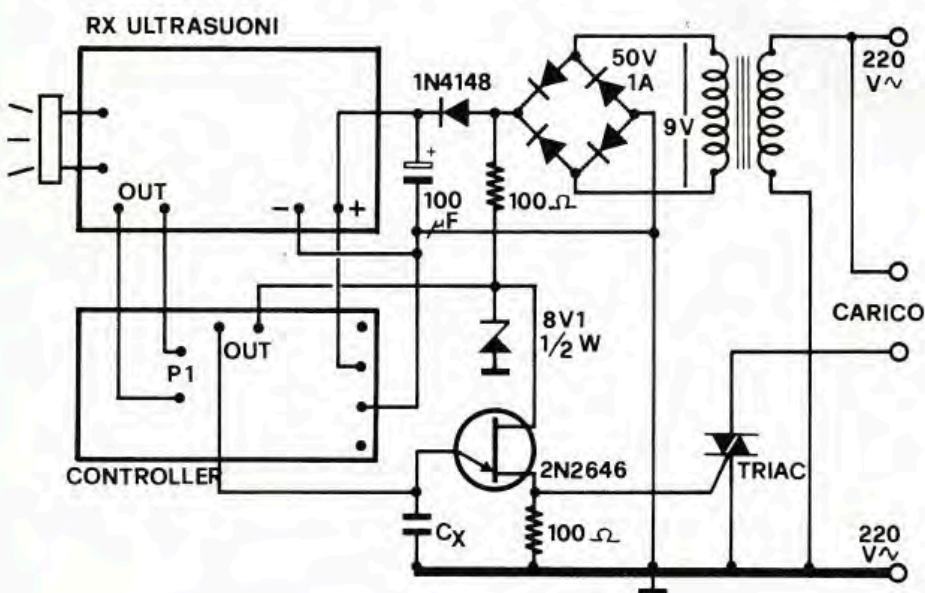


## DUE APPLICAZIONI

Per regolare il volume a distanza di un apparato come la radio od il televisore è necessario intervenire sull'apparato stesso, individuando il controllo del volume e collegando FR1 come indicato nel disegno. A seconda dell'estremo del potenziometro che collegate avrete un aumento o diminuzione del volume all'accensione di LD1. Per l'alimentazione dovete seguire le indicazioni riportate nel testo.

Per controllare un carico a 220V potete utilizzare lo schema riportato qui sotto. Ad un terminale dell'unigiunzione arriva il segnale di rete, raddrizzato ma non filtrato, e leggermente squadrato dallo zener. A seconda della resistenza di FR1 si ha un diverso tempo di carica di Cx. Quando la carica di Cx è pari al potenziale di 8,1V l'unigiunzione scatta ed il triac conduce. Il ritardo introdotto da Cx determina l'entrata in conduzione dell'unigiunzione, e di conseguenza anche del triac, quando la semionda dell'alternata è già positiva o negativa. Questo determina un funzionamento a dimmer del circuito.

Variando Cx si ha una variazione del range di regolazione del dimmer, quindi fate delle prove per determinare il valore più adatto.



successiva pressione di P, indietro. Il segnale applicato all'ingresso up-down alimenta anche, tramite R6, il led 1. L'uscita binaria del 74191 alimenta tramite le resistenze R7, R8, R9 e R10 il led 2 provocandone così una variazione della luminosità. La fotoresistenza, sfruttando appunto questi cambiamenti di luminosità, modifica il proprio valore resistivo, causando una variazione del volume dell'apparecchio controllato. Passiamo ora al montaggio. Questo non presenta particolari difficoltà. L'unica particolarità di questo circuito è il sistema led-fotoresistenza. Questi due elementi andranno montati in modo che la fotoresistenza riceva la maggior luce possibile dal led. Per evitare interferenze con la luce ambiente consigliamo di inserire il led e la fotoresistenza all'interno di un tubetto nero. I collegamenti tra telecomando, audio-killer e apparecchiatura comandata sono molto semplici. Innanzitutto i contatti di uscita del relé dovranno essere collegati ai terminali del pulsante. La fotoresistenza dovrà essere collegata tra il terminale centrale del potenziometro di volume dell'apparecchiatura controllata e la massa. A seconda del valore del potenziometro di volume, si dovrà aumentare o diminuire la distanza tra led 2 e fotoresistenza in modo che il valore resistivo medio sia simile a quello del potenziometro. Per quanto riguarda l'alimentazione è consigliabile che questa venga prelevata dall'apparecchiatura da controllare. Se esiste un punto in cui è presente una tensione compresa tra 9 e 12 volt si potrà evitare l'impiego dell'integrato U5 e della relativa componentistica. In caso contrario (ad esempio con una tensione di 20 volt) si dovrà applicare questa tensione al secondo ingresso del dispositivo. Se la tensione disponibile è di molto superiore ai 20-25 volt sarà opportuno utilizzare una resistenza di caduta (RX) il cui valore verrà calcolato con la legge di Ohm.

**TUTTO E...  
SUBITO!**

# POSTAL ELECTRONIC

Via G. Ugolini N° 7 - 20125 MILANO

## STRUMENTI DI MISURA

TS 2119.00	MULTIMETRO DIGITALE 3 1/2 LCD	95.000
TS 2133.00	MULTIMETRO DIGITALE 3 1/2 LCD	144.000
TS 2568.00	TESTER ICE 680 R	48.000
TS 2561.00	TESTER ICE 680 G	38.500
TS 2569.00	TESTER ICE 80	31.000
TS 5000.00	OSCILLOSCOPIO 3" NICE 5 MHz	345.000

## ALIMENTATORI

HT 4181.10	STABILIZZATO 500 mA 3/4, 5/6/7, 5/9/12V	12.500
HT 4182.10	STABILIZZATO 700 mA 3/4, 4/6/7, 5/9/12V	14.900
NT 0050.00	STABILIZZATO 12 V 2,5 A	27.500
NT 0055.00	STABILIZZATO 12 V 3,5 A	27.500
NT 0060.00	STABILIZZATO VARIABILE 3 - 14V 2,5 A	32.000

## ANTIFURTI

OT 0012.00	CENTRALINA ANTIFURTO TEMPORIZZATA CON SIRENA	94.000
OT 2255.00	MICROONDA MAX 15 mt. 12 V c.c.	185.000
OT 6015.02	CONTATTO MAGNETICO NORMALMENTE CHIUSO	3.500
OT 6010.02	CONTATTO MAGNETICO IN COMMUTAZIONE	5.000
OT 6110.02	CONTATTO A VIBRAZIONE	3.500
SM 1012.07	SIRENA ELETTRONICA BITONALE 8 W 12 V c.c.	25.500

## MODULI L P

SM 6305.00	AMPLIFICATORE 15 W	31.500
SM 6340.00	AMPLIFICATORE 240 W	98.000
SM 6360.00	AMPLIFICATORE MOSFET 120 W	157.000
SM 6305.05	AMPLIFICATORE PER SM 6305.00	26.500
SM 6340.06	AMPLIFICATORE PER SM 6340.00	94.000
SM 6360.06	AMPLIFICATORE PER SM 6360.00	88.000
SM 6273.00	PREAMPLIFICATORE PER CHITARRA	55.000
SM 6268.00	MIXER 10 CANALI	37.500
SM 6250.00	PREAMPLIFICATORE PER HI-FI STEREO	59.000

## LUCI PSICHEDELICHE

ZQ 6000.00	MODULO DI COMANDO MICROFONICO 3x3500 W	40.900
ZQ 6060.01	MODULO CON LAMPADA COLORATA 75 W	10.900
ZQ 6010.00	MODULO COMANDO SEQUENZIALE 6x500 W	65.500
ZQ 6020.00	MODULO STROBOSCOPICO 80 JOULE	52.500
ZQ 6120.00	LAMPADA DI WOOD 220 V	45.500
ZQ 7300.20	SPERA A SPECCHI COLORATI Ø 20 cm. CON MOTORE	62.500
ZQ 6010.01	LAMPADA COLORATA 60 W	2.500

## CONTENITORI METALLICI

OO 3005.00	82x54x145	14.500
OO 3005.10	472x76x198	43.900
OO 3005.70	363x68x215	29.500

## ANTENNE PER AUTO

KT 1003.00	GRONDINA INOX	3.500
KT 1007.00	PER PANDA	8.000
KT 1024.00	PORTABOLLO	14.900
KT 1084.00	GRONDINA IN GOMMA	7.500
KT 2160.00	STILO AMPLIFICATA	14.500

## ESTRAIBILI AUTO-ACCESSORI

KC 3040.00	BLOCCA AUTORADIO A CHIAVE	18.900
KC 3025.00	ESTRAIBILE DIN 180 mm 7 CONT.	10.500
KC 3010.00	ESTRAIBILE PER BOOSTER 16 CONT.	7.000
KC 3030.00	ESTRAIBILE DIN 180 mm 16 CONT.	12.500
KC 2410.00	KIT SCHERMATURA 4 CIL.	7.000

KC 3034.00	ESTRAIBILE PER BLAUPUNKT	20.900
KC 3035.00	ESTRAIBILE PER AUTOVOX	15.900
KC 3036.00	ESTRAIBILE PER PIONEER CARICABATTERIE PER AUTO 12 V 1,5 A	9.900

## ALTOPARLANTI PER HI-FI MERIPHON

AC 8005.08	WOOFER 130 mm 20 W 8 OHM	13.500
AC 8060.08	WOOFER 208 mm 60 W 8 OHM	35.900
AC 8155.08	WOOFER 307 mm 100 W 8 OHM	74.000
AC 8175.08	WOOFER 450 mm 80 W 8 OHM	216.000
AC 8580.08	MIDRANGE 125 mm 30 W 8 OHM	49.900
AC 8530.08	MIDRANGE 130 mm 70 W 8 OHM	11.500
AC 8550.08	MIDRANGE 140 mm 100 W 8 OHM	18.500
AC 7025.08	TWEETER 88 mm 20 W 8 OHM	13.500
AC 7030.08	TWEETER 92 mm 50 W 8 OHM	7.500
AC 7140.08	TWEETER 95 mm 70 W 8 OHM	12.900
AC 7565.08	CROSS OVER 2 VIE 60 W 8 OHM 6 db	6.500
AC 7560.08	CROSS OVER 3 VIE 60 W 8 OHM 6 db	10.900

## ALTOPARLANTI PER AUTO

KA 5101.04	DIN 100 mm 2 vie 20 W BETA - UNO	37.900
KA 5106.04	DIN 180 mm 2 vie 20 W RITMO - UNO	37.900
KA 5111.04	DIN 90x150 mm 2 vie 20 W GOLF	37.900
KA 5305.04	160 mm 3 vie 60 W	62.000

## MICROFONI

RQ 3013.00	MICROFONO STEREO A CONDENSATORE 600 OHM	66.500
RQ 3023.00	MICROFONO A CONDENSATORE MINI 600 OHM	32.900
RQ 3043.00	MICROFONO DINAMICO 200 OHM	38.500

## CUFFIE

RP 1133.00	CUFFIA STEREOFONICA JACK 3,5 mm 32 OHM	12.900
RP 1213.00	CUFFIA STEREOFONICA JACK 6,3 mm 4-16 OHM	23.500
RP 0043.00	BIAURICOLARE STEREO JACK 3,5 mm 4-32 OHM	8.500

## LIBRI

304A	INTRODUZIONE AI MICROCOMPUTER	16.000
305A	INTRODUZIONE AI MICROCOMPUTER Vol. I	18.000
316B	GUIDA AL SINCLAIR ZX81 ZX80 E NUOVA ROM	16.500
331P	APPLE II - GUIDA ALL'USO	26.000
513A	PROGRAMMARE IN BASIC	8.000
515H	IL BASIC E LA GESTIONE DEI FILE Vol. I	11.000
502A	INTRODUZIONE AL BASIC	21.000
520D	66 PROGRAMMI PER ZX81 E ZX80 CON NUOVA ROM	12.000
521A	50 ESERCIZI IN BASIC	13.000
550D	PROGRAMMI PRATICI IN BASIC	12.500
551D	75 PROGRAMMI IN BASIC PER IL VOSTRO COMPUTER	12.000
514A	PROGRAMMARE IN PASCAL	14.000
510P	CP/M CON MP/M	22.000
328D	PROGRAMMAZIONE DELLO Z80	26.000
504B	APPLICAZIONI DEL 6502	15.500
503B	PROGRAMMAZIONE DEL 6502	25.000
201A	CORSO DI ELETTRONICA FONDAMENTALE	17.000
334B	INTERFACCIAMENTO DELL'APPLE	14.000
337B	ALLA SCOPERTA DELLO ZX SPECTRUM	22.000

\* TUTTA LA COLLANA J.C.E. E JACKSON

## KITS ELETTRONICI - AMTRON KURIUSKIT - KAPPA KIT

SM 1012.07	SIRENA ELETTRONICA	26.900
SM 1108.05	MICROTRASMETTITORE FM	25.500
SM 1114.08	AMPLIFICATORE 20 W	25.000
SM 1233.05	AMPLIFICATORE ANTENNA AUTO	14.900
SM 1414.07	BOX DI RESISTENZE 4,752 - 1 MSL	10.900
SM 1558.05	PRESALER 600 MHz	50.500
SM 1639.05	VARIALUCE SENSITIVO 250 W	24.900
SM 1726.05	MODULATORE DI LUCE	22.500
SM 1943.05	TRASMETTITORE APRICANCELLO	41.900
SM 1948.05	RICEVITORE APRICANCELLO	63.000
SM 1980.07	MODULATORE UHF	28.900
SM 1826.05	INTERFONO MOTO AUTORALLY	60.000
SM 1824.05	ANTIFURTO UNIVERSALE	25.900
SM 8270.00	STROBO FLASH	34.500
SM 8445.00	LUCI CORTESIA AUTO	13.900
SM 8450.00	ANTIFURTO MOTO	29.500
SM 8370.00	SIRENA BITONALE	12.500
SM 7100.00	TRASMETTITORE FM	10.900
SM 7101.00	AMPLIFICATORE 2W	9.000
SM 7102.00	PREAMPLIFICATORE MICROFONO	8.000
SM 7104.00	REGOLATORE VELOCITA' 1000 W	14.900
SM 7106.00	INTERRUPTORE CREPUSCOLARE	20.500
SM 7107.00	SIRENA ELETTRONICA	11.900
SM 7111.00	ALIMENTATORE STAB. 3-14 V	11.500
SM 7113.00	LUCI PSICHEDELICHE 3x1000 W	25.900

## CASSETTE VIDEO GIOCHI

7581-00	PAC MAN	ATARI	100.300
5018-01	PITFAL	ACTIVISION	92.000
7582-00	DEFENDER	ATARI	100.300
9518-01	CALCIO	MATTEL	59.000
7580-00	ASTEROIDS	ATARI	100.300
9520-01	BASKET	MATTEL	59.000
0952-05	ROBOT KILLER	HANIMEX	64.000
9524-01	STAR STRIKE	MATTEL	59.000
9517-01	SPACE ARMADA	MATTEL	49.000
0951-08	CRAZY GOBBLER	HANIMEX	51.000

VASTA DISPONIBILITA' DI CASSETTE VIDEO GIOCHI DI TUTTE  
LE MARCHE

## PILE RICARICABILI

II 0160.00	STILO NI-CD	3.500
II 0160.01	TORCIA NI-CD	7.500
II 0160.02	TORCIA NI-CD	12.900
II 0907.14	BATTERIA ERMETICA RICARICABILE 12V 6,5 A	35.500

## DISPONIAMO DI TUTTA LA GAMMA STANDARD:

<b>CONDENSATORI</b>		
<b>RESISTENZE</b>		
<b>ZENER</b>		
<b>POTENZIOMETRI</b>		
<b>TRIMMERS</b>		
<b>LED</b>		
<b>DIODI</b>		
<b>TRANSISTORI</b>		
<b>CIRCUITI INTEGRATI</b>		
<b>PONTI</b>		
<b>TRIAC</b>		
<b>TIRISTORI</b>		
<b>CONNETTORI: SERIE PL/SO/BNC/UG/N/DIN/ RCA/JACK/CANNON</b>		
<b>RELAYS</b>		
<b>COMMUTATORI</b>		

## PRODOTTI CHIMICI BITRONIC-CHEMTRONICS

LC 0020.00	STAGNO 250 Gr. 1,5 mm 60/40	8.500
LC 0170.00	STAGNO 50 Gr. 1,5 mm 50/50	2.400
LC 0200.00	STAGNO 50 Gr. 1,5 mm 60/40	3.000
LC 0380.00	KIT PER REALIZZARE C.S.	11.500
LC 0415.00	VERNICE ALL'ARGENTO 1 Gr.	8.000
LC 1540.00	COLLA CIANO ACRILICA	2.100
LC 0742.00	PENNA TRACCIA C.S.	4.000

## VIDEOCASSETTE BETA - VHS

SV 2004.00	SONY-BETA L500	22.500
SV 2005.00	SONY-BETA L750	25.500
SV 2006.00	SONY-BETA L830	30.900
SV 2500.20	MAXELL E120	24.900
SV 2500.30	MAXELL E180	31.500

## UTENSILI BERKEINST - ERSÄ

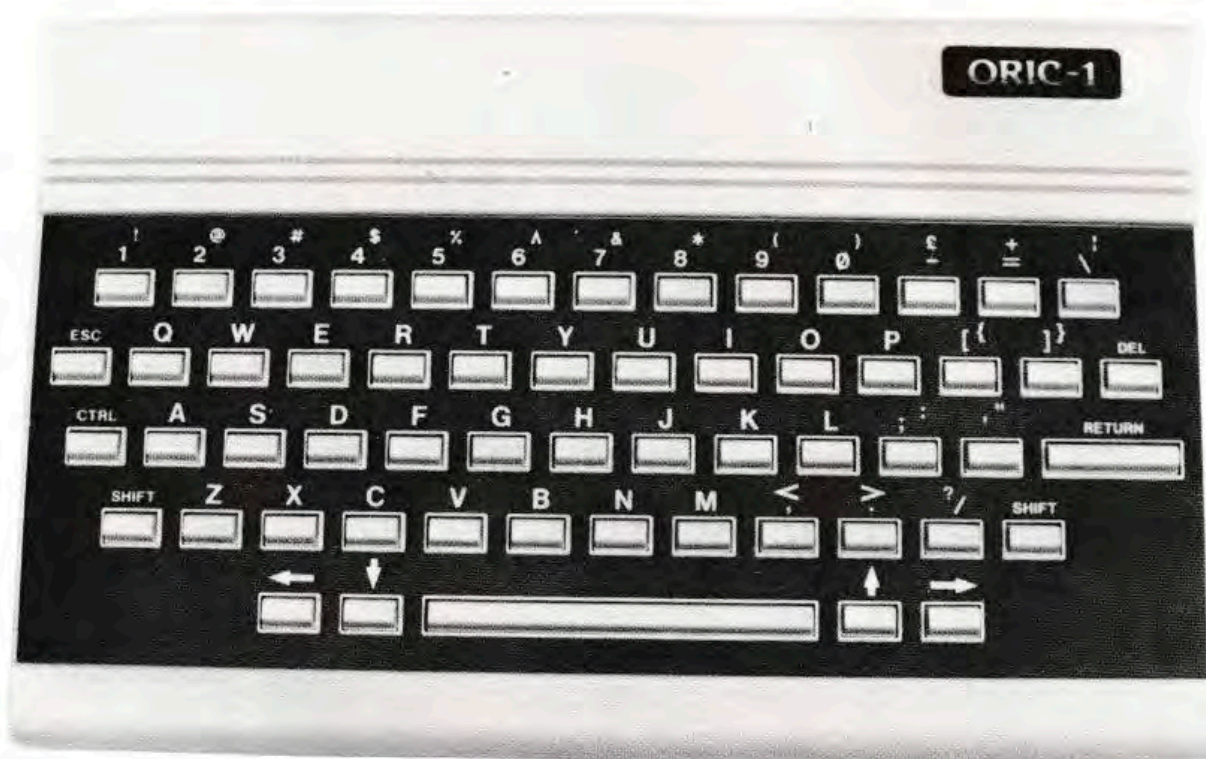
LU 0569.00	10 CACCIAVITI ANTINDUTTIVI	4.500
LU 0809.00	CACCIAVITI LAMA 2x50 mm	1.000
LU 0639.00	CACCIAVITI LAMA 2,5x100 mm	1.000
LU 0879.00	CACCIAVITI LAMA 4x100 mm	1.300
LU 1150.00	4 CACCIAVITI IN BLISTER	3.000
LU 1289.00	CACCIAVITI CROCE 3 x 100 mm	1.400
LU 1509.00	SPELAFILI UNIVERSALE	8.500
LU 1709.00	FORBICE DIRITTA	5.000
LU 2089.00	PINZA PIATTA 140 mm	9.000
LU 2089.00	PINZA PIATTA BECCHI LUNGI 140 mm	8.500
LU 1679.00	PINZA PIEGA FASTON	4.500
LU 1409.00	PINZA A MOLLA	3.000
LU 2545.10	TRONCHESA TAGLIAFILO	6.500
LU 3620.00	SALDATORE ERSÄ 16 W 220 V	20.500
LU 3650.00	SALDATORE ERSÄ 30 W 220 V	16.500
LU 3669.00	SALDATORE BERKEINST 30 W 220 V	5.500
LU 3679.00	SALDATORE BERKEINST 45 W 220 V	14.900
LU 5979.10	SALDATORE ISTANTANEO BERKEINST	15.000
LU 4109.00	PORTASALDATORE BERKEINST	9.000
LU 3290.00	MINITRAPANO per C.S.	34.500
LU 8129.00	ASPIRA STAGNO BERKEINST	8.500
LU 6519.00	PANNELLO PORTAUTENSILI	16.900
LU 6930.50	TIMER GIORNO GIORNO 16 A 220 V	42.000
LU 6930.60	TIMER GIORNO SETTIMANA 16 A 220 V	44.000

**TELECOMANDI PER TV DI TUTTE LE MARCHE  
TRASFORMATORI E.A.T. BN/COL.  
TRIPLIATORI  
TASTIERE SINTONIA ECC.**

**CAVETTI DI COLLEGAMENTO AUDIO E VIDEO**

## IMPORTANTE

SPEDIZIONE IN CONTRASSEGNO - SPESE POSTALI A CARICO DELL'ACQUIRENTE NON SI ACCETTANO ORDINI INFERIORI A L. 20.000 ACCONTO DEL 30% PER ORDINI DI IMPORTO SUPERIORE A L. 50.000 DA VERSARSI TRAMITE VAGLIA POSTALE - PREVENTIVI PER INDUSTRIE - MOTIVI DI SPAZIO NON CI CONSENTONO DI PRESENTARE TUTTA LA GAMMA DEI NOSTRI ARTICOLI DISPONIAMO SOLO DI CATALOGHI PER PRODOTTO; CHI FOSSE INTERESSATO AGLI ARTICOLI CHE NON COMPAIONO NEL PRESENTE ELENCO PUO' RICHIEDERE MAGGIORI DETTAGLI INVIANDO L. 1.500 IN FRANCOBOLLI PER SPESE. **ATTENZIONE:** RICEVIAMO MOLTE RICHIESTE GENERICHE, VI PREGHIAMO DI ESSERE PIU' PRECISI



# È arrivato l'ORIC-1

È piccolo, leggero, scrive, disegna e suona (non sa ancora cantare e ballare, ma presto ci arriverà) ed è inglese. Si tratta del più agguerrito concorrente dello ZX Spectrum e ve lo presentiamo in superanteprima assoluta.

La sua carta d'identità è molto interessante: 16 o 48K di RAM contenenti la pagina grafica da 6K e rotti, ed il programma Basic; 8K di Basic standard Microsoft a cui sono state aggiunte delle speciali funzioni che vedremo più avanti; alta risoluzione e colore; tre oscillatori indipendenti ed un generatore di rumore bianco; interfaccia Centronics per stampante.

Come inizio non c'è male! I dati hardware sono ormai classici: un 6502 come CPU, una VIA 6522 per il controllo delle porte stampante ed espansione, un AY-3-8912 per i suoni ed un custom contenente tutta la logica necessaria al funzionamento. Un altoparlante di dimensioni più che ragguardevoli provvede alla "sonorizzazione" dell'Oric-1 con un livello decisamente alto.

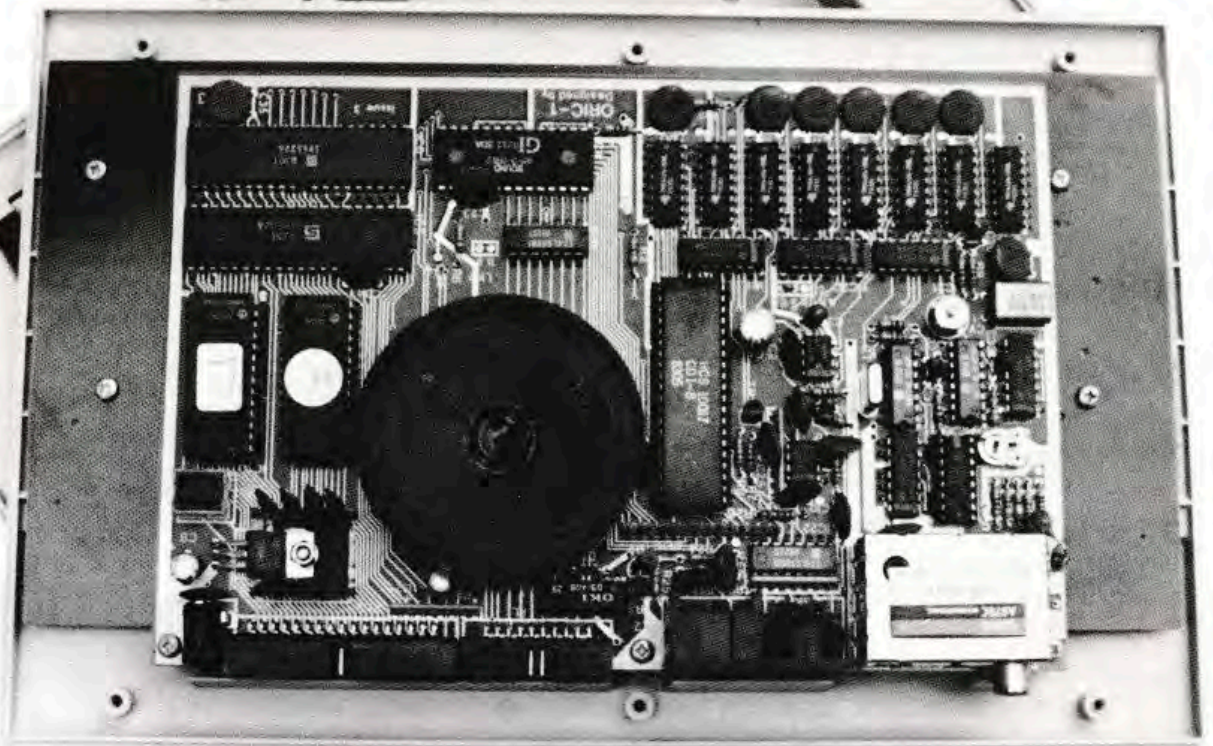
All'accensione vengono effettuati il controllo ed il reset delle memorie e, dopo qualche istante, appare il copyright del Basic da parte della Oric Products. Il video lavora o in pagina alfanumerica o in pagina

grafica, mantenendo la possibilità di stampare caratteri anche in Hires. La prima cosa che ci ha colpito è stata l'assenza delle funzioni ad un solo tasto; dobbiamo ammettere che avevamo un po' perso l'abitudine di scrivere le istruzioni per intero, comunque poco male. Il key click è differenziato per i tasti normali e l'Enter, rendendo molto pratica la digitazione dei programmi.

La velocità della grafica è identica se non un pelino inferiore a quella dello Spectrum, mentre la risoluzione dei colori è almeno verticalmente superiore per 192 a 24.

## CARTA D'IDENTITÀ

- Prodotto dalla Oric Products Ltd. England
- RAM 16K espandibile a 48K
- ROM 8K Basic espandibile a 16K
- Video a bassa risoluzione ed alta risoluzione a colori



a cura di  
SIMONE MAJOCCHI

Utilizzando le istruzioni Explode, Zap, Ping e Sound abbiamo potuto facilmente avere una dimostrazione delle capacità di generazione sonora. Dobbiamo ammettere che si tratta di un buon punto di superiorità rispetto allo ZX.

Con le istruzioni Ping, Zap ed Explode si possono sonorizzare istantaneamente tutti i programmi mentre la programmazione del generatore rimane sempre un po' ostica a causa dei numerosi parametri.

Segnaliamo agli appassionati della programmazione in L/M l'esistenza delle istruzioni Deek e Doke che sono l'abbreviazione di Double Peek e

**Il più accanito concorrente dello ZX Spectrum è finalmente arrivato anche in Italia: in anteprima assoluta vi diamo i dati più salienti di questo nuovissimo computer.**

Poke: la loro funzione è quella di peekare o pokare direttamente due locazioni di memoria, contigue, con un unico numero da 0 a 6553, evitando fastidiose routine di divisione e moltiplicazione per 256.

Anche la funzione Trace è presente nel set disponibile facilitando il debugging dei programmi. Una caratteristica molto importante del Basic dell'Oric-1 è la possibilità di strutturare i programmi seguendo gli schemi di programmazione tipo Pascal, rendendo molto rapida ed efficace la stesura di programmi anche molto lunghi.

Si tratta in sostanza di una macchina a basso costo, dalle caratteristiche invitanti sotto molti punti di vista; si può forse rimpiangere l'assenza dello Z80 come CPU, ma la velocità del computer malgrado il clock ad 1MHz e il 6502 come microprocessore è indice di un buon interprete Basic. Questo computer può quindi essere preso in considerazione come valida alternativa ad uno Spectrum. Tenete comunque presente però la scarsa quantità di software attualmente disponibile, anche considerando le fonti inglesi. Ringraziamo la SH Computers per averci fornito un esemplare dell'Oric-1. Per avere maggiori informazioni telefonare alla SH Computers, Viale Monte Nero 33, Milano, Tel. 5460592.

- Controllo del motore della cassetta tramite relè interno
- Trasferimento dati da e su cassetta a due velocità: 300 e 2400 baud
- Generatore musicale a tre oscillatori e rumore bianco controllabile da Basic
- Altoparlante interno di buona potenza
- Tastiera con tasti in gomma a corsa effettiva e responso positivo

# SHINE

## GRANDI CARATTERISTICHE PICCOLO PREZZO

CERCHIAMO PUNTI VENDITA PER ZONE LIBERE

LO SHINE TI OFFRE DI SERIE:

- 16K ram
- uscite video e tv
- interfaccia parallela per stampante
- interfaccia seriale RS 232
- interfaccia registratore audio a cassette
- interfaccia floppy disk
- grafica multimodo 49.152 pixel
- linguaggio basic 8 K
- uscita sonora
- alimentazione incorporata

tutto al prezzo di L. 750.000 (+ iva)



LORENZON ELETTRONICA s.n.c. Via Venezia, 115 Tel. 041/429429 30030 Oriago (Venezia)

# Vettori, Matrici & C.

Introduzione al corretto uso dei personal computer:  
lezioni teorico-pratiche di linguaggio basic. Quinta puntata.

a cura di Roberto Antoniotti

In ogni puntata vogliamo offrirvi, si fa per dire, qualche prelibatezza: quelle di questo mese sono i vettori, numerici e non, le matrici e annessi e connessi. Anche se parlare di tutto questo non sarà semplice cercheremo di essere il più chiari possibile, rischiando magari di apparire troppo banali ai più esperti.

Iniziamo col dire che un vettore può essere considerato come una sequenza di variabili tutte rappresentate dalla stessa lettera, ma contraddistinte da un diverso numero d'ordine. Questo può risultare molto utile quando si vogliono memorizzare dati, magari associati fra loro, che si dovranno richiamare con rapidità. I vettori devono essere dimensio-

tramite l'istruzione INPUT. Se non disponessimo dei vettori dovremmo scrivere un sacco di linee, ed anche se il nostro personal accettasse più variabili dopo l'istruzione INPUT non avremmo la possibilità di richiamare rapidamente i dati.

Qui di seguito trovate un esempio che dovrebbe fugare dalla vostra mente ogni possibile dubbio a riguardo dell'utilità dei vettori. Eccolo qui:

```
10 DIM A(10)
20 FOR B = 1 TO 10
30 INPUT A(B)
40 PRINT A(B); " ";
50 NEXT B
```



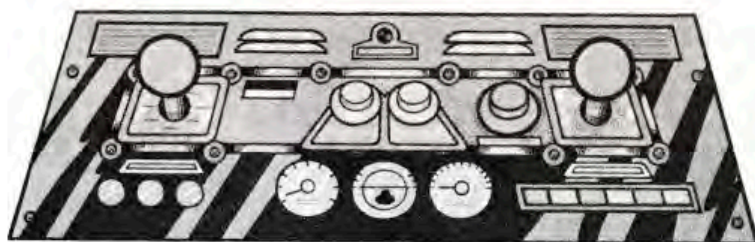
nati tramite l'istruzione DIM che crea uno spazio nella memoria per tante variabili quanto è il numero che la segue entro parentesi rotonde. Ecco subito un esempio:

```
10 DIM A(10)
```

Questa linea farà capire alla vostra perspicace macchina che esistono dieci memorie tutte di nome A, ma con un indice che va da uno a dieci. Solitamente i vettori si utilizzano assieme ai loop, vi ricordate? Quelli del FOR/NEXT, perché si possa avere un incremento automatico dell'indice. Se l'utilità dei vettori non vi è ancora balzata agli occhi provate a pensare di voler inserire tanti dati in altre memorie

Mentre le variabili facenti parte di un vettore sono idealmente poste l'una accanto all'altra a formare una fila, nelle matrici la disposizione delle variabili è bidimensionale ed ogni memoria non è più contraddistinta da un numero, ma da due: uno per le righe ed uno per le colonne. Quindi per dimensionare una matrice dobbiamo definire sia il numero massimo delle righe che quello delle colonne.

Se per riempire un vettore basta un loop, per una matrice ne occorrono due nidificati, naturalmente voi che avete seguito il corso sin dall'inizio avrete già capito come procedere per inserire dati in una matrice sfruttando i cicli nidificati. Ma per chi ha le idee un po' confuse presentiamo un esempio di



chiaro stampo accademico:

```
10 DIM A(3,3)
20 FOR B = 1 TO 3
30 FOR C = 1 TO 3
40 INPUT A(B,C)
50 PRINT A(B,C); " ";
60 NEXT C
70 PRINT
80 NEXT B
```

Sia le matrici che i vettori possono contenere dati alfanumerici e le procedure per il dimensionamento non cambiano, naturalmente, trattandosi di stringhe; nella fase DIM dovrà comparire il simbolo di dollaro. Ecco come dimensionare un vettore alfanumerico:

```
10 DIM A$(10)
```

Alcuni interpreti BASIC, come ad esempio quello da 8K della Sinclair, considerano i vettori alfanumerici come bidimensionali, quindi, volendo dimensionare un vettore, fra le parentesi si dovranno porre due numeri. Il primo indicherà il numero di elementi del vettore, il secondo il numero di caratteri di cui sarà composto ogni elemento. Uscendo dai valori prefissati si avrà la segnalazione di un errore. Alcuni personal accettano dopo l'istruzione DIM un elenco di più variabili. Se voi siete il fortunato possessore di uno di questi, potete risparmiare tempo nella compilazione del programma scrivendo una linea del tipo:

```
10 DIM A(10),B$(5),C(3,3)
```

invece che tre diverse fasi di dimensionamento.

Non stiamo a farvi esempi sull'utilizzazione di vettori e matrici in quanto non potremmo dirvi nulla di interessante prima di aver parlato delle istruzioni READ, DATA e RESTORE (di loro diremo fra breve).

Occorre ora fare un discorso generico sui dati contenuti in un programma. Talvolta può risultare utile inserire i dati direttamente nel programma che li deve elaborare, cosa che voi sapete già fare tramite l'istruzione LET (questo al fine di evitare le interruzioni provocate dagli input). Volendo ed essendo possibile inserire molti dati in un programma usando la LET, si dovrebbe perdere un sacco di

tempo per scrivere molte linee tutte praticamente uguali con la conseguente scocciatura. È per lo più per questo motivo che sono state implementate nella maggioranza degli interpreti BASIC le istruzioni READ, DATA e RESTORE.

La frase DATA permette di memorizzare in un programma i dati da elaborare, il suo formato è num. riga DATA elenco di costanti. Queste ultime possono essere sia numeriche che alfanumeriche e devono essere separate fra loro da uno spazio o dalla virgola. Non è rilevante la posizione che le frasi DATA occupano nel programma; il solo vincolo sta nel fatto che i dati devono essere disposti sequenzialmente nell'ordine con cui dovranno essere assegnati alle rispettive variabili. È comunque buona norma raccogliere tutte le frasi DATA in fondo al programma al fine di agevolarne il reperimento per controlli e modifiche, inoltre si evita così di inserire tra le istruzioni operative elementi di disturbo che rendono difficoltosa la lettura e la comprensione del testo del programma.

Ora che avete tutti i vostri dati elencati dovete fare in modo che vengano posti nelle variabili per essere richiamati, confrontati, insomma perché risultino utilizzabili. Questa operazione viene compiuta dall'istruzione READ che, come dica la parola stessa, legge i dati dalle frasi DATA e li colloca nella variabile specificata dopo di essa. Perché l'uso di queste istruzioni sia vantaggioso, la READ deve essere inserita in un loop ed i dati vanno caricati in un vettore o, naturalmente, in una matrice. Vediamo di concretizzare quanto detto: volendo inserire in dieci variabili le prime dieci cifre del nostro sistema di numerazione potete sfruttare il seguente, eloquente, esempio:

```
10 DIM A(10)
20 FOR I = 1 TO 10
30 READ A(I)
40 NEXT I
50 DATA 0,1,2,3,4,5,6,7,8,9
```

Parliamo quindi dell'istruzione RESTORE: risulterà indispensabile qualora nello stesso programma si vogliano rileggere gli stessi dati più volte. Questa istruzione infatti riposiziona il puntatore delle frasi DATA sulla prima di queste, in poche parole dice al computer di ripartire dal primo dato e non dall'ul-





timo dove, logicamente, era terminata la precedente «lettura». Deve essere semplicemente inserita in una linea di programma in questo, semplicissimo, modo: num. riga RESTORE. Siamo ormai alla quinta puntata del corso e, sinora, abbiamo parlato esclusivamente di BASIC; è giunto il momento di allargare il nostro campo d'azione, tratteremo infatti un argomento di cultura generale, non solo informatica. Verrete ora a conoscenza dell'algebra di Boole, della sua logica, della sua utilità e delle sue applicazioni. Inizieremo col dire che George Boole fu un matematico del XIX secolo il quale passò la vita cercando di inventare un nuovo tipo di calcolo logico. Diciamo calcolo logico perché la sua algebra non si preoccupa dei numeri, ma delle condizioni logiche che l'insigne matematico ridusse a due: VERO e FALSO. Alla condizione logica VERO, Boole, fece corrispondere il valore 1, alla condizione FALSO assegnò lo  $\emptyset$ , e su questa base formulò una teoria che si dimostrò valida anche in pratica. Tanto che i computer «pensano» sfruttando l'algebra di Boole ed eseguono tutti i processi interni, considerando le operazioni booleane.

Probabilmente molti di voi vedendo  $\emptyset$  ed 1 avranno pensato che quanto detto abbia a che fare con la matematica binaria, ed invece... no. In questa particolare algebra non esistono numeri, ma solo simboli che, pur essendo uguali a quelli correntemente usati nelle espressioni numeriche hanno significato completamente diverso. Infatti oltre a trovare lo  $\emptyset$  per la condizione FALSO e l'uno per quella opposta, abbiamo il segno di moltiplicazione che rappresenta l'operazione logica AND ed il segno di addizione per l'operazione di OR. Quindi tutta l'algebra Booleana è basata su questi simboli (a cui va aggiunto quello di negazione rappresentato da una lineetta posta sopra la variabile logica). Dopo questo bel discorsetto teorico molti di voi si chiederanno: Ma a cosa serve l'algebra di Boole?

Possiamo dire che ha lo stesso scopo dell'algebra convenzionale, quello cioè di trasformare espressioni complesse in altre più semplici, ma equivalenti. Nel caso dell'algebra che noi tutti studiamo a scuola, la semplificazione ha esclusivamente fini accademici o di esercizio. Boole, o meglio, i teoremi su di lui basati vengono usati per semplificare i circuiti logici. Semplificare i circuiti vuol dire

risparmiare sui costi, ridurre il numero possibile di guasti e creare quindi computer più efficienti. Questo è possibile perché le operazioni compiute a tavolino dagli ingegneri avvengono realmente all'interno di tutti i cervelloni, che ripetono anche le operazioni di AND ed OR tramite appositi circuiti detti porte logiche. Sorvolando su quanto accade nella struttura interna dei computer, preferiamo mostrarvi come l'algebra di Boole vi possa risultare utile durante la programmazione in BASIC, in modo che possiate sfruttare appieno tutte le possibilità che il vostro personal vi offre.

I computer «pensano» sfruttando l'algebra Booleana che fa capo alle condizioni logiche di vero e falso a cui sono stati assegnati come valori simbolici zero ed uno, ma voi non sapete... che nello stesso modo potete comunicare con la macchina! Provate infatti a digitare il seguente, breve, programmino

```
10 INPUT A
20 PRINT A = 10
30 GOTO 10
```

Il programma attenderà l'inserimento di un numero e, se questo sarà uguale a dieci A/b vedrete stampato sul video un bel uno; in tutti i casi contrari comparirà uno zero. Questo perché?

Perché alla riga 2  $\emptyset$  poniamo al computer una domanda in modo indiretto, gli «chiediamo» se il contenuto della variabile A è uguale o no a venti e la macchina risponderà seguendo i principi booleani! Quindi se in A c'è effettivamente venti, condizione logica vero, verrà stampato un uno, in caso contrario, condizione logica falso, vedremo uno zero.

Questa interessante caratteristica, ai più sconosciuta, a volte non presa in considerazione dai manuali risulterà molto utile per diminuire il numero di IF presenti in un programma, rendendolo quindi più rapido e meno «trasparente» agli occhi dei vostri amici e conoscenti!

Si potrebbe dire ancora moltissimo a riguardo di Boole, ma non vogliamo rischiare di apparire monotoni, per cui quelli che si sono appassionati all'argomento dovranno continuare da soli i loro studi. Siamo sempre qui pronti a rispondere, per quanto sia possibile, ai vostri quesiti: scrivete. Sempre ovviamente in redazione, specificando "Ufficio Tecnico": grazie.

# SANDY

PERSONAL COMPUTER PRODUCTS

PERSONAL COMPUTER  
ED ACCESSORI

## ULTIMISSIME NOVITÀ

- Spectrum 80K
- Spectrum 48K
- Interfaccia RS232 (Spectrum)
- Interfaccia parallela Centronics (Spectrum)
- Tavola grafica (Spectrum)
- Tastiera professionale (Spectrum)
- Oric 1 48K (il concorrente dello Spectrum)

## TUTTO A PREZZI SUPERCONVENIENTI!!!

### MATERIALE PER ZX81 E SPECTRUM\*

\* MARCHIO REGISTRATO SINCLAIR RESEARCH

- |                                    |              |                   |
|------------------------------------|--------------|-------------------|
| ● Espansione di memoria (ZX81) 16K | <b>SR16K</b> | <b>L. 72.000</b>  |
| ● Espansione di memoria (ZX81) 32K | <b>SR32K</b> | <b>L. 115.000</b> |
| ● Espansione di memoria (ZX81) 64K | <b>SR64K</b> | <b>L. 165.000</b> |

POSSIBILITÀ DI UTILIZZO DI DUE MEMORIE CONTEMPORANEAMENTE ABBINATE NEI SEGUENTI MODI: DUE DA 16 K bytes OTTENENDO 32 K bytes; UNA DA 16 K bytes E UNA DA 32 K bytes OTTENENDO 48 K bytes; L'ESPANSIONE 16 K SANDY È SOMMABILE ALLA 16 K SINCLAIR (16K+16K=32K)



- **SPECTRUM KAPPA 48**  
Set di integrati per incrementare la memoria del computer Spectrum da 16 a 48 K Bytes corredata di istruzione e di cassetta test per diagnosi memoria **SK48 L. 81.000**
- Interfaccia stampante (ZX81) **IS81 L. 75.000**
- Programmatore di Eprom (ZX81) **PE81 L. 125.000**
- Programmatore di Eprom (Spectrum) **PES L. 160.000**
- **TASTIERA CLICK (TASTI PRESSIONE)**  
Sostituibile direttamente alla tastiera originale senza apportare modifiche circuitali e senza saldature **ST100 L. 49.000**



- **STAMPANTI AD IMPATTO**
- Seiksha 80 colonne **mod. GP 80 -N L. 475.000**
- Seiksha 80 colonne **mod. GP 100-A L. 530.000**
- Seiksha 80 colonne **mod. GP 250-X L. 615.000**

Tutte le stampanti sono adatte allo ZX81, Spectrum, Microprofessor, Apple e personal computer in genere.



## GARANZIA TOTALE 3 MESI



12"

### MONITOR

- 12 Pollici alta risoluzione fosfori verdi **M12V L. 230.000**
- 12 Pollici alta risoluzione fosfori gialli **M12G L. 240.000**
- 12 Pollici alta risoluzione fosfori ambra **M12A L. 240.000**

Particolarmente indicato per essere utilizzato in unione della nostra interfaccia (IM815) per lo ZX81 e Spectrum.

### MICROPROFESSOR II

- MPF II 64 K RAM interprete applesoft compatibile scheda colore residente, funzionante con cassette e floppy disk **L. 990.000**
- Tastiera esterna **L. 150.000**
- Floppy disk drive (adatto anche ad Apple ed Apple compatibile) **L. 780.000**
- Controller floppy disk MPF II **L. 110.000**

Le richieste devono essere indirizzate a: **SANDY - FIECI BREVETTI Via Monterosa, 22 - 20030 SENAGO (MI) - Tel. 02-9983407**  
Ai prezzi sopraelencati dovrà essere aggiunta l'aliquota IVA 18% + costo spedizione.  
Per richieste con pagamento anticipato la spedizione è gratuita.

# NewBrain Graphics



Con il Basic dell'allegro compare di Cambridge.

Chi non ha dovuto affrontare i problemi della geometria analitica, scagli la prima pietra! Praticamente tutti ci siamo trovati sui banchi di scuola a disegnare funzioni e ad analizzarne l'andamento, ma non tutti sono abili nel rappresentare rette, sinusoidi and company. Ecco quindi il perché di un programma per lo studio di funzioni.

Perché un simile programma sia efficace occorre un computer in grado di disegnare al posto nostro e meglio di noi. Il Newbrain, con i suoi 640x250 punti il potentissimo BASIC grafico ed i 32K di RAM si presta benissimo allo scopo.

Il programma (vedi a pagina seguente) non necessita di molte spiegazioni teoriche, praticamente funziona così: data una o due funzioni nella variabile X il computer, mediante un ciclo, di cui voi decidete lo step, assegna per ogni valore delle x il corrispondente alla y e/o alla z, riportandolo sulle ordinate. Semplice, nevero?

Quello che necessita di spiegazione è il BASIC dell'allegro compare di Cambridge. Avrete sicuramente notato alcune stranezze, soprattutto nelle prime righe. Il Newbrain gestisce tutte le periferiche, video normale e grafico compresi, come flussi di dati (stream sul manuale) che occorre aprire — statement OPEN — prima di accedervi.

L'istruzione OPEN ha questa sintassi:

OPEN  $\neq$  numero stream, porte, tipo, nome.

Il numero, che serve per identificare il canale dati durante l'esecuzione del programma, deve essere un intero compreso fra 0-255.

L'uso delle porte permette di creare direttamente più copie dello stesso file, ma questa operazione non è possibile per qualunque stream. Ne esistono infatti di 11 distinte qualità a seconda del tipo di dati che contengono. Possono essere: pagina video, alta risoluzione, canale di comunicazione ecc. Sul manuale sono elencati tutti, noi ci limiteremo ai due che ci interessano.

Il tipo 0 indica lo Screen Editor: permette di definire il numero di righe e di caratteri per linea visualizzati sullo schermo (40 o 80), quindi con l'istru-

zione OPEN 0,0, "L220" indichiamo al "cervellone" che lo stream 0 è composto di 220 righe da 80 caratteri l'una. Questo viene determinato dalla L; omettendola avremmo righe da 40 colonne. Occorre precisare che lo stream 0 è normalmente inteso come quello video ed infatti un semplice

OPEN 0,0

definisce uno screen di 40 caratteri per 24 righe.

L'altro tipo di stream che incontrerete nel programma è l'11. Non è difficile capire che si tratta dell'alta risoluzione, lo statement di apertura si presenta così:

OPEN numero stream, 11,

"linkedstream, ampiezza altezza"

Il numero di identificazione dello stream può essere qualunque, sempre compreso fra 0 e 255 (che non sia già stato usato per indicare un altro file). L'11 dichiara che si tratta di un canale dati da interpretare come alta risoluzione. Il linked stream deve essere il numero del file video sul quale quello grafico andrà a sovrapporsi; se si usa come stream video lo 0 questo dato può essere omissso in quanto è quello di default.

L'opzione ampiezza permette di determinare se l'alta risoluzione sfrutterà completamente ogni linea video o solo una parte ristretta, escludendo due segmenti dagli estremi; la W indica la riga piena, la N seleziona il formato più piccolo che riduce l'occupazione di memoria circa del 20%.

Il numero di punti per riga non è influenzato solo dal parametro ampiezza, ma anche dal numero di caratteri per riga visualizzati dal canale video associato a quello grafico. Questo significa che se sovrapponiamo uno stream ad alta risoluzione ad uno screen della capacità di 40 colonne, avremo 320 punti per linea in modo W e 256 in quello N. Facile intuire che con un canale video da 80 caratteri per riga si avrà una grafica da 640 punti per linea in modo W e 512 in N.

L'ultimo parametro, l'altezza, indica il numero di linee della pagina grafica e deve essere proporzionale a quello del file video associato.

Tutto questo procedimento può apparire complicato e macchinoso, come inizialmente è, ma dopo un breve periodo di rodaggio tutto diventa semplice e ripetitivo.

Questo è il modesto prezzo da pagare per disporre di un sistema completamente flessibile e riconfigurabile a nostro piacimento. C'è anche da dire che evidentemente la tecnica degli stream giova al computer, consentendogli di conservare un'ottima velocità di elaborazione e visualizzazione nella gestione dell'alta risoluzione.

Una volta che tutti gli stream necessari sono stati aperti si può iniziare a disegnare. Il programma permette di definire l'intervallo nel quale rappresentare la funzione ed anche le limitazioni dell'asse y; con un computer normale sarebbe stato difficile assegnare al video l'intervallo scelto, ma il Newbrain dispone di due poderose istruzioni e cioè RANGE e CENTRE. La prima permette di ridefinire gli estremi degli assi inizialmente posti entrambi uguali a 1. Quindi l'istruzione

PLOT RANGE (200, 100)

indica al computer che d'ora in avanti le coordinate sulle x andranno da 0 a 200 e da 0 a 100 per le y, e inoltre, grazie alla CENTRE, si può riposizionare l'origine degli assi ridefinendo nuovamente le coordinate video. Se alla precedente istruzione facciamo seguire un

PLOT CENTRE (100, 50)

le coordinate video andranno da -100 a 100 per le x e da -50 a 50 sull'asse y.



Capirete quindi come sia facile definire un intervallo e portarlo sullo schermo; naturalmente se si usano scale esasperate (100, 10) o simili, si avranno immagini deformate, ma questo problema si risolve inserendo una variabile indicante il rapporto fra le coordinate originarie e quelle da noi definite. Questa variabile sarà usata per moltiplicare i valori trovati, in modo da "raddrizzare" un pochino le immagini: così facendo però si perde in precisione. Ecco perché non abbiamo inserito una simile variabile nel programma, lasciando la scelta all'operatore: precisione grafica o matematica? Questo è il dilemma!

Le istruzioni finora descritte sono estremamente potenti, ma si possono trovare implementate anche in altri computer, generalmente di categoria superiore, quello che invece nessuno ha è uno statement come AXES. Tenetevi forte: grazie a questa sofisticatissima istruzione possiamo tracciare gli assi ortogonali passanti per un punto precedentemente definito, permettendoci anche di marcarli con un passo di nostro gradimento. Un esempio? Eccolo:

PLOT AXES (1,5)

traccerà gli assi per un punto da noi scelto contrassegnando le x con passo unitario e le y ogni mezzo punto. Nella foga di parlarvi della strepitosa AXES

## IL PROGRAMMA

```
10 OPEN#0,0,"1230"
30 ?" Studio di funzioni "
40 ?"      inserire le funzioni alle linee 60 e/o 70 nella forma"
50 ?"      deffny(x)=..... e      deffnz(x)=....."
55 LIST 60-70
60 DEFFNy(x)=x*x*x+5*x*x-8
70 DEFFNz(x)=x
75 ?"      quando terminato digitare goto 90"
80 END
90 CLOSE#1:OPEN#1,11,"w190"
100 PUT 31
105 ?"
110 INPUT ("estremo sinistro asse x ")x1
115 INPUT ("estremo destro asse x ")xr
120 INPUT ("limite massimo delle y ")y1
130 INPUT ("limite minimo delle y ")y2
140 INPUT (" incremento ")in
150 PUT 31
155 ?"      CALMA,STO PENSANDO !!!!!!"
```



ci siamo dimenticati dell'istruzione più banale, ma fondamentale, e cioè della PLACE, che permette di posizionare la penna video in un punto qualunque. È questa l'istruzione da usare per indicare al computer il punto per il quale deve tracciare gli assi con la AXES e svolge molte altre funzioni che vedremo in seguito. Ha una sintassi semplicissima:

PLOT PLACE (20, 30)

posiziona la penna video, senza stampare niente, al punto di coordinate 20, 30. Se dopo aver inserito tale istruzione digitissimo un

PLOT AXES (0, 0)

il computer disegnerebbe gli assi passanti per il punto 20, 30 senza marcarli.

Ora tutto dovrebbe essere chiaro, rimane da illustrare la MOVE, l'istruzione da noi usata per graficare le funzioni inserite.

Questo statement non fa altro che spostare la penna, questa volta disegnando, alle coordinate specificate fra parentesi in questo modo

PLOT MOVE (x, y)

La penna si muoverà dal punto dove era stata posizionata con PLACE sino al punto x, y disegnando mentre viaggia.

Occorre sempre ricordare che la MOVE sposta la penna, quindi il prossimo MOVE partirà dal punto x, y e non da quello originariamente fissato.

Per tracciare le funzioni sarebbe forse stato più logico procedere per punti e l'istruzione DOT ci avrebbe permesso di "accendere" punti in ogni posizione dello schermo, ma per ottenere delle belle

rappresentazioni sarebbero occorsi incrementi molto piccoli nel ciclo di calcolo con conseguente aumento di tempo ed inoltre difficilmente avremmo ottenuto rette o curve continue. Invece il programma disegna tanti piccoli segmenti, ognuno dei quali inizia dove è arrivato il precedente. Come potete osservare l'effetto scenico ottenuto è notevole. Le stupefacenti caratteristiche del Basic grafico del NewBrain non sono tutte qui, anzi sono ancora molte, ma pensiamo che quanto detto sia bastato ad infiammare la vostra fantasia di programmatori incalliti. Se così non fosse vi aggiungiamo che il Basic comprende una DRAW per disegnare rette con varie opzioni per il colore, una FILL per riempire aree, una ARC per tracciare archi e circonferenze ed una miracolosa TURN per ruotare la direzione della penna.

Certamente l'inglesino offre, ad un prezzo competitivo, prestazioni grafiche tipiche di computer molto più costosi e, grazie alla estrema flessibilità, si destreggia molto bene in qualunque tipo di applicazione.

Nella speranza di sentirci presto, una domanda: «Cosa ne direste di uno studio di funzioni 3D per NewBrain e orchestra? Bye.»

```

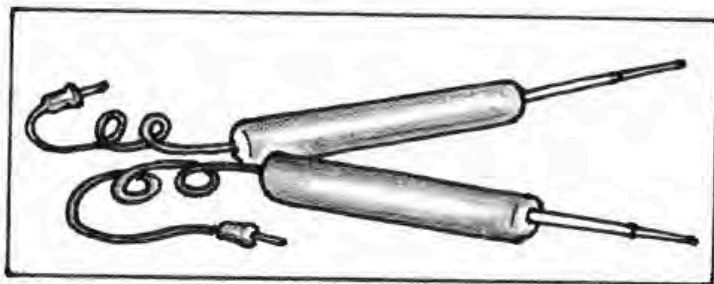
160 x=ABS(x1)+ABS(xr):y=ABS(y1)+ABS(y2)
170 cx=ABS(x1):cy=ABS(y2)
180 plot rng(x,y),cen(cx,cy)
190 plot pla(0,0),axe(in,in)
200 plot pla(x1,FNy(x1))
210 FOR c=x1 TO xr STEP in
220 plot mve(c,FNy(c))
230 NEXT c
240 plot pla(x1,FNz(x1))
250 FOR c=x1 TO xr STEP in
260 plot mve(c,FNz(c))
270 NEXT c
280 PUT 31
290 ?" ora puoi scegliere"
300 ?" 1)inserire nuove equazioni
      2)definire un nuovo intervallo 3)end"
305 INPUT ("quale ?")s
310 ON s GOTO 10,90,990
990 PUT 31:CLOSE#1:?" "      bye !"
1000 END

```

# Voltmetro ZX

Una economica scheda per convertire il vostro ZX81 in un voltmetro digitale in grado di visualizzare le tensioni da 0,001V a 1000V con selezione automatica delle portate.

a cura di Paolo Bianchi



**P**iù passa il tempo e più i calcolatori della serie ZX si arricchiscono di interfacce che dimostrano che un calcolatore non serve solo come dice la parola per fare calcoli, ma anche ad eseguire altre funzioni.

Siamo riusciti a giocare, a farlo parlare, a fargli suonare brani musicali, a comandare carichi di potenza e grazie a questa interfaccia ci inseriamo nel campo della strumentazione elettronica controllata da calcolatore.

Ovviamente questa interfaccia non pretende di sostituire strumentazione sofisticata; infatti è concepita come voltmetro con 4 portate da 1 V fondo scala a 1000 V ed è dotata di 3 cifre.

Però trasformare questo voltmetro in un multimetro è un'operazione molto semplice soprattutto se anche la scheda che realizza tale funzione è controllata dal nostro ZX.

Comunque utilizzare il calcolatore come controller di un voltmetro elettronico oltre a consentire di avere l'Autorange, di memorizzare i dati letti ed effettuare eventuali elaborazioni permette di utilizzare lo stesso in banchi semiautomatici; non ultimo si può utilizzare lo stesso come strumento a sé stante.

Il costo di questa interfaccia è paragonabile a quello di un voltmetro realizzato utilizzando un display a Led. Infatti per realizzare questo strumento non è necessario avere i display, le decodifiche, il circuito pilota per i display, l'alimentatore ed il commutatore delle portate.

Per l'alimentazione si usa quella dello ZX e ciò è possibile grazie al basso consumo della scheda; non ci sono infatti dispositivi, come i display, che assorbono molta corrente.

Fondamentalmente il circuito si compone di 3 parti: lo stadio di ingresso del voltmetro con il parti-

tore che consente il cambio delle portate, il convertitore A/D e la sezione di comunicazione tra lo ZX e questa periferica. Quest'ultima si può scomporre in 3 parti: quella di abilitazione della periferica costituita da l'OR di diodi e da 4 porte di U6, la parte di trasmissione che invia i dati forniti dal convertitore A/D al calcolatore e la parte di ricezione con cui il calcolatore fornisce all'interfaccia i comandi di abilitazione della lettura, di cambio portata per la selezione del f.s. e di selezione del digit che il calcolatore vuole leggere.

Vediamo in dettaglio le varie sezioni: lo stadio di ingresso costituisce un attenuatore variabile in funzione dello stato degli switch contenuti in U7. Con i tre switch aperti nessuna resistenza va verso massa per cui la presenza della R1 in serie all'ingresso non provoca alcuna caduta; il fondo scala dello strumento è lo stesso del CA3162: 1 V f.s.

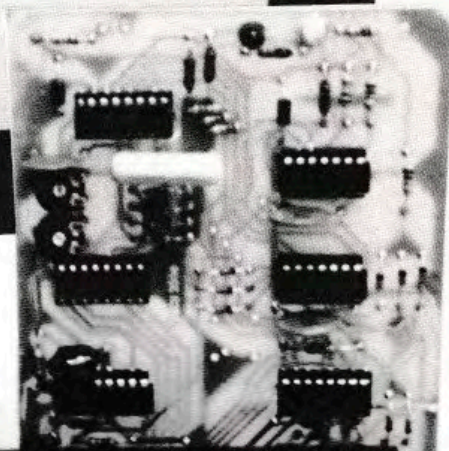
Quando si chiude lo switch associato ad R2 viene realizzato un partitore con rapporto 10; il f.s. diventa perciò 10 V. Se oltre al I si chiude anche il II switch, quello associato a R3, il rapporto di partizione diventa 100 mentre chiudendo anche l'ultimo il rapporto è 1000. È importante notare che con questo sistema di partizione gli switch non vengono chiusi uno alla volta, ma fino a 3 contemporaneamente.

Per la portata 1000 volt, poiché la 4016 ha una resistenza a contatto chiuso di circa 150 Ohm, occorre utilizzare, in sede di taratura, un trimmer di 1 Kohm.

I due diodi verso il positivo di alimentazione e verso massa servono a proteggere l'ingresso del convertitore nel caso la tensione al pin 11 superasse quella di alimentazione.

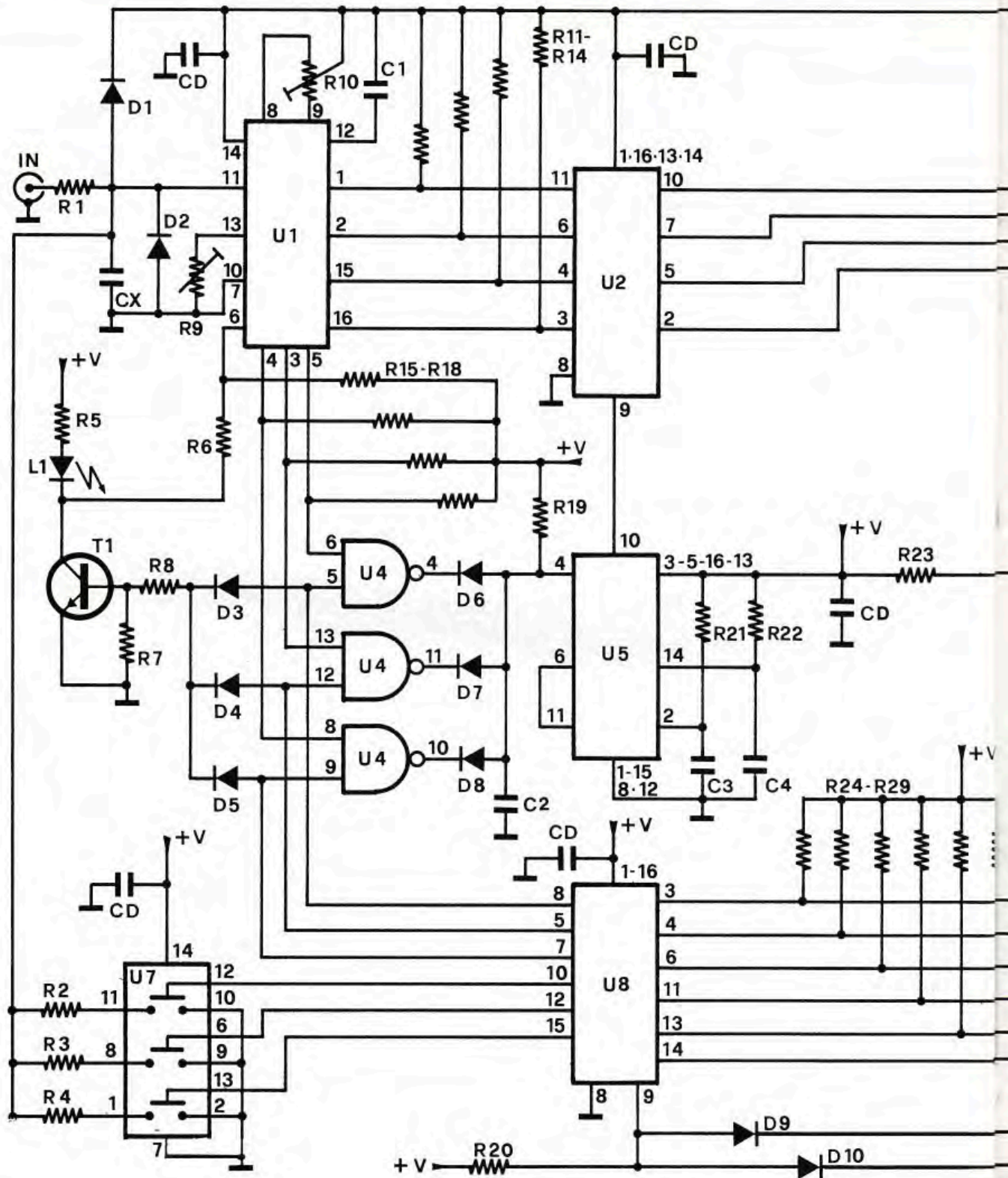


19.2V



*Il programma in linguaggio macchina per la lettura dei voltaggi comprende anche una routine per la stampa, a grandi caratteri, del valore misurato. Nella foto uno ZX81 elaborato con la tastiera della Sandy e l'espansione 16K, sempre della Sandy.*





Gli switch contenuti nella 4016 sono comandati dalla micrologica U4; questa memorizza i dati di portata forniti dal calcolatore il quale determina se è necessario modificare lo stato degli interruttori in base alle informazioni che la periferica gli invia.

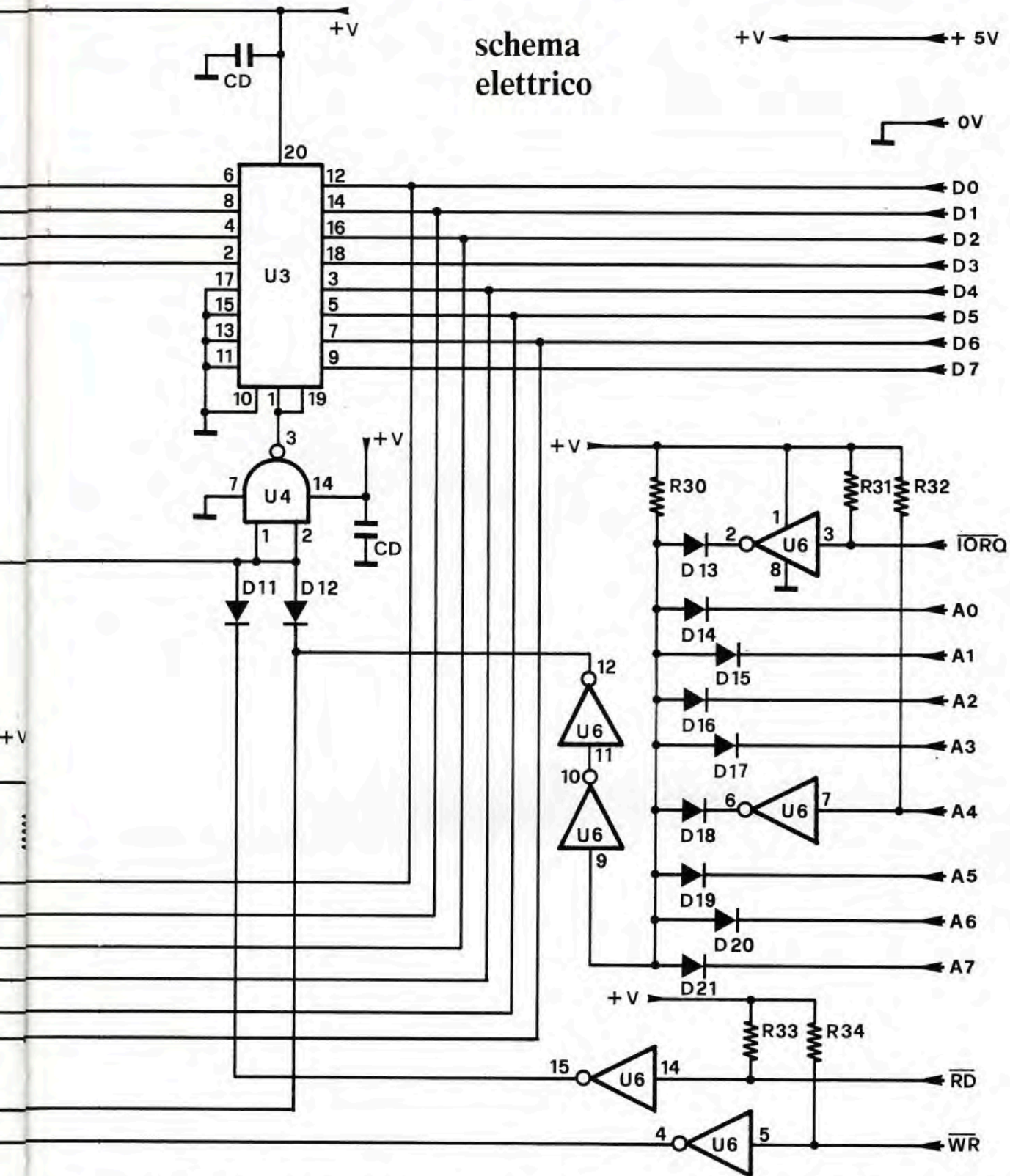
La II parte della interfaccia è il convertitore CA 3162 e la parte di memorizzazione dei digit. Con

pochi componenti esterni neanche critici, la U1 converte la tensione applicata tra i pin 10 e 11 in una informazione di 3 cifre BCD consecutive.

Infatti sui pin 1, 2, 15, 16 si legge il codice BCD della prima cifra quando il pin 4 è basso, il codice della II quando il pin 3 è basso ed infine la III cifra quando si ha il pin 5 basso. Il pin 6 è un terminale di



# schema elettrico



controllo (Hold), che viene normalmente mantenuto alto (T1 è interdetto) onde abilitare la conversione. In questo modo l'integrato esegue 96 misure al secondo. Se si manda in conduzione T1 al pin 6 ci sono circa 2,5 V. L'integrato non effettua più misure, tenendo memorizzata l'ultima lettura effettuata. Il transistor entra in conduzione quando una

delle uscite (pin 2, 5, 7) di U4 è alta e cioè quando il calcolatore vuole leggere una cifra. Infatti se noi forniamo un livello logico alto al pin 7 di U4 la memoria costituita da U2 carica il codice BCD del I digit. Se il livello alto è sul pin 5 di U4 la memoria carica il II digit ed un 1 logico sul pin 2 di U4 fa caricare in U2 il III digit.

## il programma dimostrativo

```

10 REM.....276 SPAZI.....
100 PRINT USR 16621*10**(-PEEK 16514)*(1-2*(PEEK16515=10))
110 SCROLL
120 GOTO 100
9900 FOR I=16514 TO 16789
9910 PRINT AT 0,0;I
9920 INPUT A
9930 POKE I,A
9940 NEXT I
9950 PRINT "ATTACCA IL REGISTRATORE"
9960 STOP
9970 SAVE "VOLTMETRO"
9980 GOTO 100

```

## il programma completo con visualizzazione a tutto schermo

```

10 REM.....276 SPAZI.....
100 RAND USR 16738
110 GOTO 100
9900 FOR I=16514 TO 16789
9910 PRINT AT 0,0;I
9920 INPUT A
9930 POKE I,A
9940 NEXT I
9950 PRINT "ATTACCA IL REGISTRATORE"
9960 STOP
9970 SAVE "VOLTMETRO"
9980 GOTO 100

```

L'abilitazione della periferica si ha quando sul Bus indirizzi si ha il codice 239 decimale e la linea di IORQ è bassa; se contemporaneamente all'abilitazione della periferica si ha un livello basso sulla linea  $\overline{Rd}$  l'informazione contenuta in U2 passa, tramite il tristate U3, sul Bus dati per essere letta dal calcolatore. Se invece del  $\overline{Rd}$  si ha un livello logico basso sulla linea di  $\overline{Wr}$ , i dati presenti sul Bus, forniti dal calcolatore, vengono memorizzati da U4.

Vediamo ora la successione con cui si effettua il trasferimento della lettura di tensione dall'interfaccia al calcolatore. Inizialmente sui pin 2, 5, 7 di U4 si ha un livello logico basso che permette ad U1 come si è detto di effettuare la misura.

Quando viene chiamata la subroutine di lettura il calcolatore abilita la periferica e carica in U4 un livello logico alto al pin 7 che come abbiamo visto blocca la misura e seleziona la I cifra; tramite le porte di U5 ed il doppio monostabile costituito da U8, sul pin 9 di U2 si ha un impulso della durata di circa 2 mS ogni volta che l'integrato U1 fornisce un livello basso al terminale 4. Questo impulso abilita la memoria costituita da U2 che legge il codice BCD

della I cifra da U1 e lo trasferisce ad U3. Poi il calcolatore legge, abilitando la periferica in scrittura, e carica l'informazione della I cifra nella locazione di memoria 16515. Se la I cifra è 11 significa che lo strumento è in Overflow e perciò viene cambiato il f.s. dello stesso riscrivendo in U4. Contemporaneamente viene liberato l'Hold consentendo al CA3162 di eseguire una nuova misura; il calcolatore torna al punto iniziale e ripete le operazioni.

Accertato che la I cifra non indica Overflow viene caricato un 1 sul pin 5 di U4 selezionando la II cifra.

La memoria U2 carica il codice del II digit che il calcolatore legge abilitando la periferica in scrittura. A questo punto ci sono dei controlli che permettono di ridurre il f.s. dello strumento nel caso la lettura fosse inferiore a 090. Se ciò fosse verificato il calcolatore farebbe commutare gli switch di U7 e tornerebbe al punto iniziale. Altrimenti il valore della II cifra verrebbe memorizzato nel byte 16516. Nello stesso modo si carica il III digit che viene memorizzato nella cella di indirizzo 16517.

L'indirizzo 16514 contiene l'esponente da assegnare al valore numerico mentre la 16518 contiene

Qui a fianco i due listati per il caricamento e l'attivazione del linguaggio macchina (riportato in notazione decimale in fondo a questa pagina).

l'unità di misura che nel nostro caso è la V di VOLT.

Nel programma allegato il calcolo del valore numerico è effettuato nella subroutine in linguaggio macchina e la riga in Basic ove compare la chiamata della subroutine serve per poter visualizzare anche valori negativi. Questo voltmetro infatti è in grado di misurare tensioni negative rispetto a massa anche se ciò porta le cifre significative da 3 a 2; è meglio perciò in questi casi invertire i puntali.

Per il montaggio della scheda non ci sono particolari problemi: in possesso della piastra a circuito stampato, che conviene ispezionare visivamente per accertare l'assenza di eventuali corti tra le piste, si può iniziare il montaggio iniziando dagli zoccoli



Sullo schermo appare in grande il valore misurato dalla scheda voltmetro. Il linguaggio macchina include già la routine per la visualizzazione a grandi caratteri, il programma dimostrativo si limita però alla chiamata della routine di misurazione.

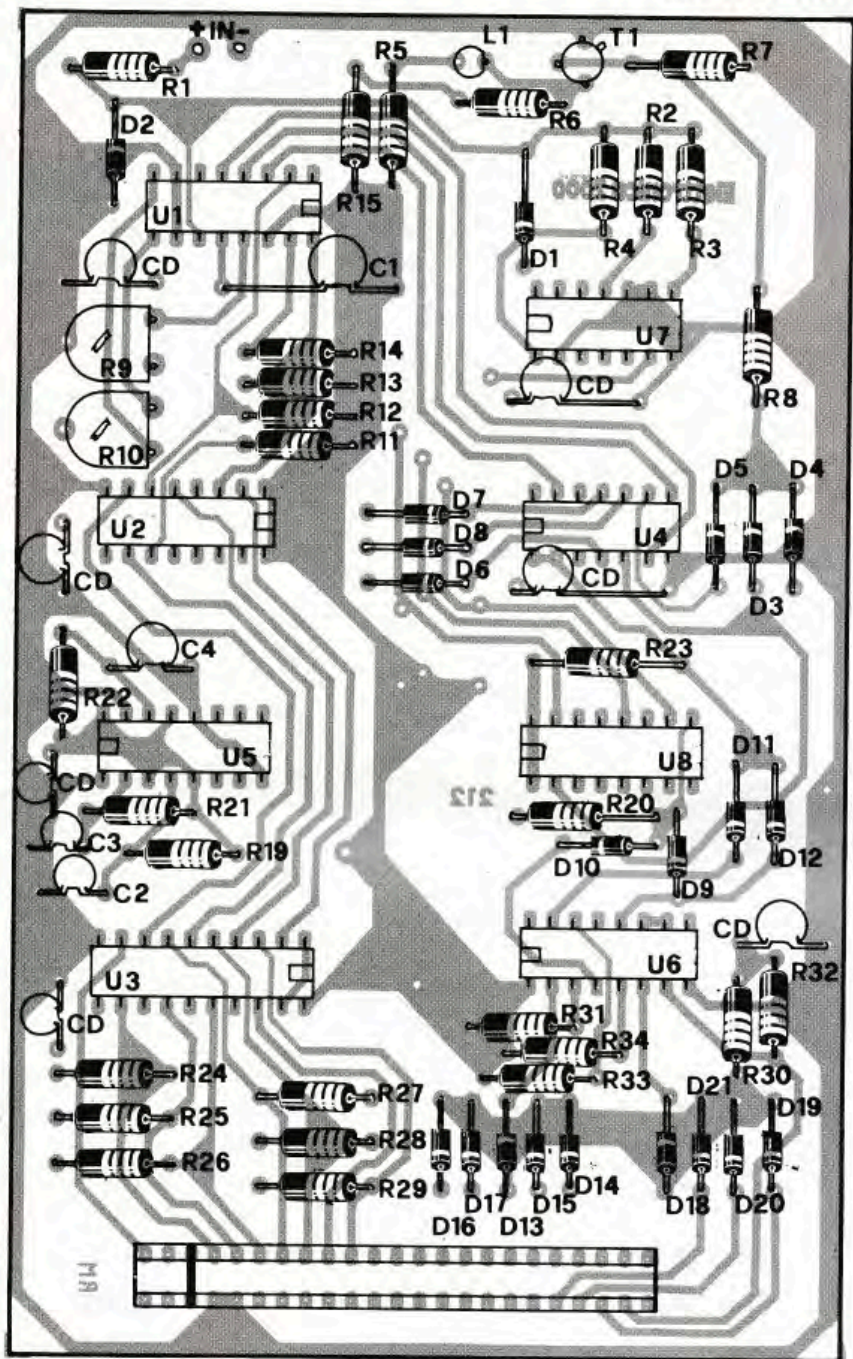
delle micrologiche. Si montano i componenti passivi facendo attenzione ai riferimenti per i diodi. terminate le saldature, dopo una ispezione alle stesse, si possono inserire gli integrati facendo attenzione al riferimento e si può alimentare il tutto; se il calcolatore funziona regolarmente siete già a buon punto anche se il lavoro non è ancora finito.

Occorre infatti caricare il programma che consente alla nostra interfaccia di funzionare e se vi sembra un programma lungo vi potete consolare pensando al lavoro di chi prima di voi lo ha elaborato. Questo stesso programma vi servirà anche per poter effettuare la taratura del vostro Voltmetro operazione abbastanza semplice: si carica il programma dimostrativo e dopo aver dato un GOTO

## COME CARICARE

I programmi da noi forniti sono già completi di una subroutine per il caricamento con numeri decimali del linguaggio macchina. Per utilizzarli dovete incominciare a battere il listato completo del REM seguito da 276 punti (o altro carattere fittizio), quindi date RUN 9900. Sul video apparirà l'indirizzo in cui il dato sarà caricato, quindi inserite uno alla volta i numeri della tabella di valori riportata qui sotto seguiti ogni volta da N/L. I valori vanno letti riga per riga da sinistra verso destra. Automaticamente quando avete inserito l'ultimo valore significativo (201) viene attivata la routine di salvataggio su nastro, fate partire il registratore e date CONT. Alla fine del salvataggio il programma parte con la visualizzazione delle misure in caratteri normali se utilizzate il primo programma o in caratteri cubitali se utilizzate il secondo. La cassetta ottenuta in questo modo ha l'autostart. Il REM con il linguaggio macchina è identico per entrambi i programmi. I due programmi funzionano entrambi in SLOW.

0	255	255	255	63	22	0	203
34	62	15	70	4	203	63	16
252	178	211	239	62	125	71	16
254	61	32	250	219	239	201	229
107	203	37	6	3	203	35	203
18	16	250	25	235	225	201	197
213	229	33	225	30	254	10	32
3	33	97	30	22	0	7	7
7	95	25	22	6	14	128	6
7	121	166	40	2	62	128	227
119	35	227	203	57	16	242	35
227	1	26	0	9	227	21	32
228	225	175	17	191	0	237	82
209	193	201	33	130	64	205	135
64	62	125	205	152	64	22	8
205	137	64	254	11	32	2	62
9	79	50	131	64	32	17	175
190	40	3	53	24	224	62	9
35	35	119	35	119	95	24	48
205	137	64	254	10	40	232	50
132	64	95	121	254	10	32	7
72	175	187	40	11	24	19	123
254	8	32	12	175	185	32	10
62	3	190	40	5	52	24	174
56	242	205	137	64	50	133	64
205	135	64	46	133	110	38	0
84	205	161	64	25	89	205	161
64	205	161	64	25	68	77	201
205	237	64	42	12	64	35	17
130	64	26	79	12	6	4	19
120	185	32	25	197	213	175	17
32	0	6	5	119	35	119	25
16	250	119	35	54	128	17	164
0	237	82	209	193	26	205	177
64	16	220	201	27	27	27	118

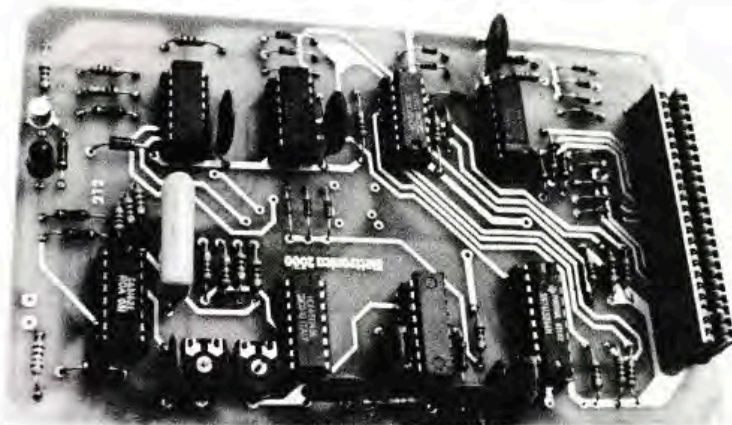


## COMPONENTI

R1	= 900 Kohm 2%
R2	= 100 Kohm 1%
R3	= 10 Kohm 2%
R4	= 820 Ohm (vedi testo)
R5-R6	= 1 Kohm
R7-R8	= 10 Kohm
R9	= 10 Kohm trimmer multigiri
R10	= 47 Kohm trimmer multigiri
R11-R14	= 10 Kohm
R15	= 1 Kohm
R16-R20	= 10 Kohm
R21	= 120 Kohm
R22	= 68 Kohm
R23-R30	= 10 Kohm
R31-R34	= 22 Kohm
C1	= 270 nF
C2	= 100 nF
C3	= 10 nF
C4	= 100 nF
CD	= 100 nF (7 elementi)
CX	= 47 nF (da montare in parallelo a D2 dal lato saldature)
D1-D2	= PAD50 o eq.
D3-D21	= 1N4148
T1	= BC108B
L1	= Led rosso
U1	= CA3162
U2	= 40174
U3	= 74LS244
U4	= 4011
U5	= 4528
U6	= 4049
U7	= 4016
U8	= 40174

9900 si inizia ad introdurre i codici della subroutine di misura. Terminata la carica bisogna collegare il registratore per salvare il programma su nastro. Ricaricato, il programma va in Autostart e così come è concepito continua ad eseguire misure visualizzando il valore letto.

Si cortocircuitano i puntali e si agisce su R10 fino ad ottenere il valore .000 V. È possibile che l'ultima cifra vari di + o - 1 sull'ultimo digit e ciò è normale in tutti gli strumenti digitali. A questo punto si applica una tensione nota, esempio 9,5 Volt e regolando R9 si dovrà leggere tale valore. È importante controllare che anche la posizione del punto decimale sia corretta. L'ultima regolazione è quella rela-



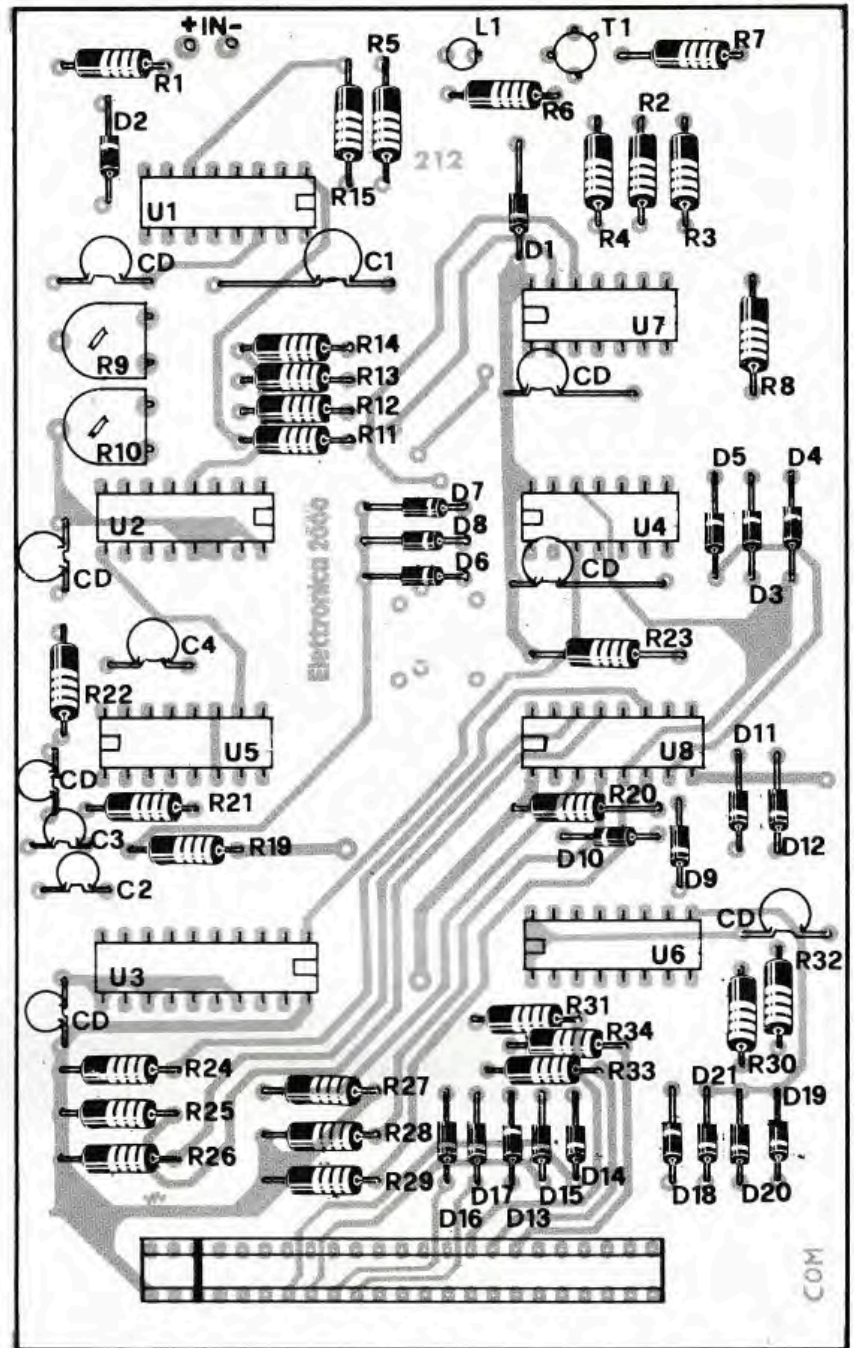
La basetta è a doppia faccia a fori metallizzati. I componenti utilizzati sono tutti di facile reperimento e basso costo.

Il connettore va saldato sulla basetta dal lato componenti, come si può vedere dalle foto.

Il diodo led in alto si accende ogni volta che la scheda è attivata.



La basetta stampata, a doppia faccia a fori metallizzati, è disponibile al prezzo di lire 20.000 comprese spese di spedizione (citare nella richiesta il cod. 212). Il kit costa lire 79.000.



tiva a R4. Occorre applicare una tensione superiore a 100 Volt ed agire sul trimmer fino ad ottenere la visualizzazione della tensione applicata.

Consiglio molta attenzione nell'eseguire questa regolazione per ovvie ragioni. Dopo la taratura si dovrà misurare la resistenza del trimmer ed inserire una resistenza fissa di uguale valore.

Ultimo ma non meno importante è relativo al fuori range dello strumento. Nel caso la tensione superasse 1000 Volt o non operasse correttamente il cambio portata verrebbe visualizzato 999. Se la tensione supera i -100 Volt si visualizza un -99 V. Per leggere il valore corretto basta invertire i puntali.

Utilizzando il voltmetro come strumento a se

stante e volendo perciò avere la visualizzazione ingrandita del valore di tensione bisogna richiamare la subroutine in linguaggio macchina con una riga in linguaggio Basic del tipo «RAND USR 16738».

Il programma 2 serve appunto per questo scopo e volendo lo si può utilizzare anche per la taratura procedendo allo stesso modo del programma dimostrativo.

Volendo memorizzare il valore misurato è sufficiente assegnare il valore che si ottiene nel programma dimostrativo alla variabile utilizzando per esempio lo statement

100 LET V = USR16621 \* 10 \*\* (-PEEK 16514) \* (1-2 \* (PEEK 16515 = 10))

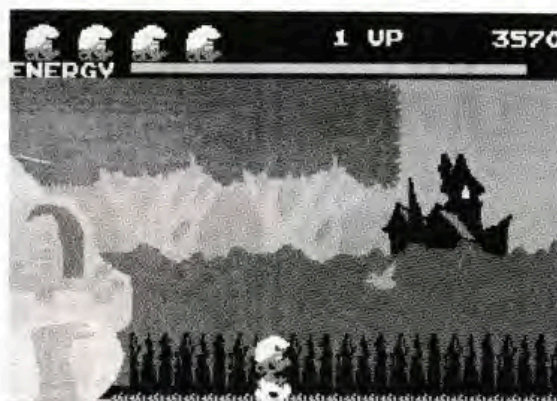
Novità, informazioni, segnalazioni dai lettori, computer user club.

a cura di Simone Majocchi

**C**osta trecento dollari, ha 32K di ROM espandibili a 96K; 32K di RAM espandibili a 144K; un joystick incorporato, caratteri maiuscoli e minuscoli, grafica ad alta risoluzione con possibilità di definire fino a 32 sprites ed un generatore musicale a tre voci. È il nuovo computer della Spectravideo americana, si chiama SV-318 e probabilmente sarà il più agguerrito concorrente del Timex 2000, meglio conosciuto come Spectrum. È un prodotto veramente notevole, grazie anche alla sua compatibilità CP/M ed alla sua notevole espandibilità. Come risposta d'oltreoceano all'invasione inglese e nipponica ci sembra ottima, peccato che come al solito le

Spectrum una nutrita serie di videogames dato che le poche software houses italiane si stanno scatenando nella produzione di nuovi giochi, quindi tenete d'occhio gli spazi pubblicitari sulla nostra rivista per non perdere le novità. A questo proposito vi ricordiamo che siamo in grado di fornire tutti i programmi della Elettronica CS.

Sempre a proposito di videogiochi segnaliamo un'interessante trovata di una ditta: una cassetta dotata di due connettori, ovvero due giochi in un solo contenitore; potete inserire entrambe le estremità nella consolle ottenendo due giochi completamente diversi pagando la cartuccia come le altre



incompatibilità fra rete e standard TV non ci permettano di godere anche noi delle gustose caratteristiche dell'SV-318. Lo stesso discorso vale per l'Aquarius della Mattel, il nuovo personal computer dedicato alla fascia mediobassa del mercato. Sempre dall'America è in arrivo uno speciale adattatore che permette di utilizzare con il VIC-20 tutte le cartucce per la consolle Atari VCS, si tratta di un accessorio sicuramente interessante per tutti i possessori di questo computer. Per maggiori dettagli potete contattare la Cardco inc., 313 Mathewson Ave., Wichita, KS, USA.

L'invasione dei Puffi continua, magliette, adesivi, quaderni ed ora anche videogiochi: fra le cartucce Colecovision troviamo anche quella dedicata agli Smurfs (Puffi) che sicuramente merita un premio per l'originalità e per la grafica. Più che un gioco ci sembra un cartone animato popolato dai personaggi della serie televisiva. Presto potremo gustare su ZX

singole. La casa distributrice è la K-Tel, nota in Italia per la distribuzione dei dischi compilation di musica leggera.

A causa del quiz informatico stiamo ricevendo «le maledizioni» di un po' di negozi per le insistenti richieste dei nostri lettori; vi avevamo detto di essere gentili, che diamine, comunque è iniziato lo spoglio delle risposte. Vi avevamo detto di non confondere i sistemi operativi con i linguaggi, ma a quanto sembra la cosa non è stata recepita da qualcuno, peccato.

Presto saprete chi prenderà possesso dell'Atom. Forse avreste preferito un Oric-1, ma i pochi esemplari giunti in Italia non ci hanno permesso per il momento di reperire una macchina da dare in regalo. Prossimamente su questi schermi potrete trovare la prova del BBC Microcomputer, finalmente saprete se si tratta effettivamente dell'ottava meraviglia del mondo.

# NewBrain.

un po' personal  
molto  
computer.



I lettori di  
"Elettronica 2000"  
che prenoteranno  
il NewBrain,  
riceveranno in regalo  
il manuale  
"Guida per il principiante",  
corredato da una  
cassetta con 22 programmi.

#### Scheda tecnica

- Memoria RAM di 32 K Bytes
- Memoria ROM di 29 K Bytes (sistema operativo, compilatore Basic, package matematico, package grafico, screen editor)

- Display a 16 posizioni incorporato
- Alimentatore stabilizzato
- Tastiera professionale completa

- Attacchi per:
  - doppio registratore a cassette
  - televisore domestico
  - monitor standard
  - stampante RS232
  - RS232/V24 bidirezionale
  - espansioni

Inviatemi documentazione

Desidero prenotare un New Brain modello AD, al prezzo di L. 931.020\* (iva e spese di spedizione comprese)

Allego assegno per L. 280.000\* come anticipo. Pagherò il saldo contrassegno.

cognome e nome

via

cap e città

data

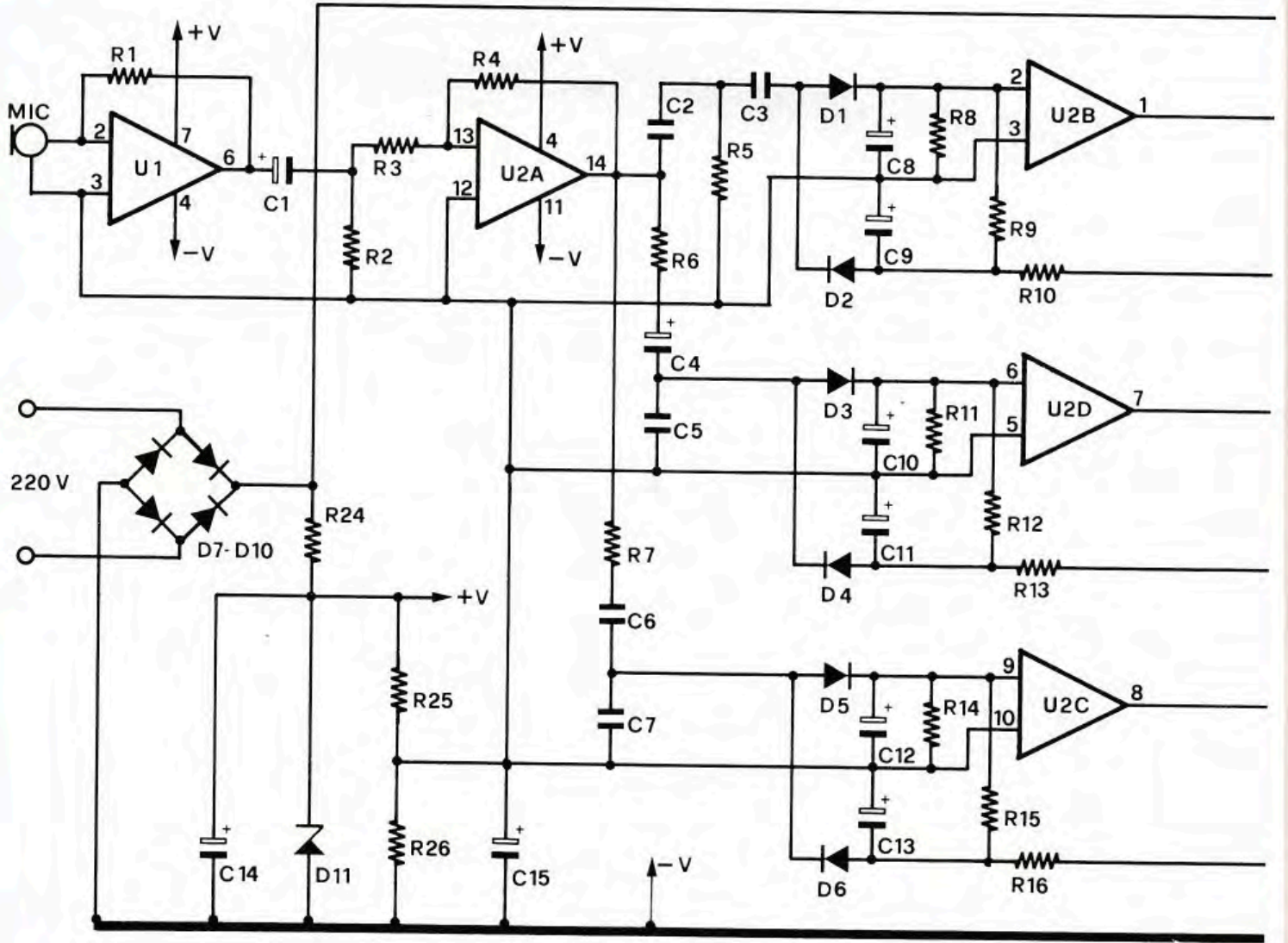
firma

Spedire a MICROSTAR s.r.l.

\*Sconto 10% per studenti fino a 26 anni di età

## MICROSTAR

Via Cagliero 17  
20125 Milano

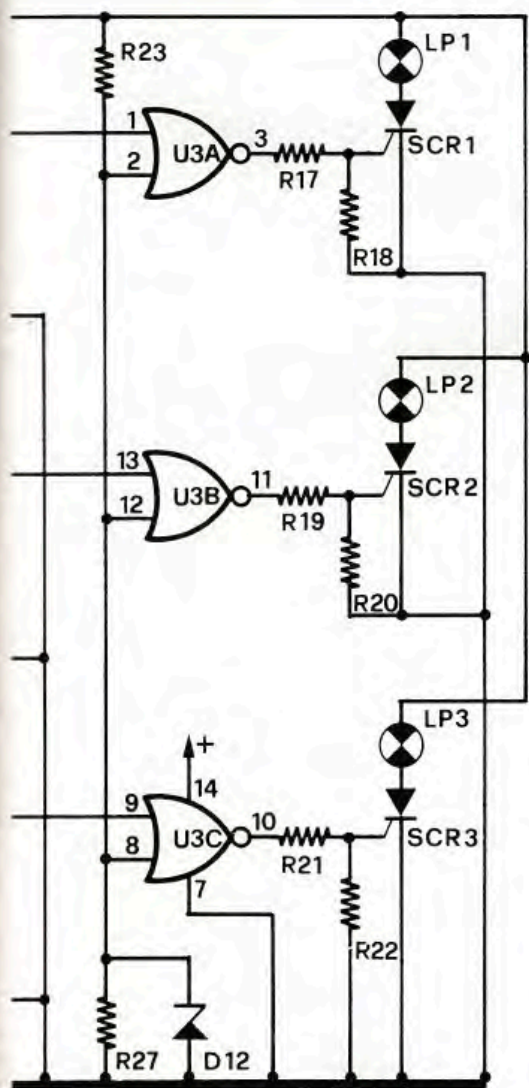




# Personal Light

LUCI PSICHEDELICHE A TRE CANALI CON CONTROLLO AUTOMATICO DEL LIVELLO DEL SEGNALE DI BASSA FREQUENZA. NESSUN COLLEGAMENTO ALL'IMPIANTO STEREO GRAZIE AL MICROFONO INCORPORATO.

di ALBERTO MAGRONE



L'idea non è certo nuova o almeno così sembra: di luci psichedeliche a tre canali esistono centinaia di schemi e in commercio si possono acquistare decine e decine di modelli differenti. Tuttavia questo progetto presenta delle soluzioni circuitali veramente originali tra le quali il controllo automatico di livello è senz'altro la più interessante anche se non la sola. L'apparecchio infatti non richiede alcun collegamento all'impianto di diffusione e la commutazione degli SCR avviene in modo tale da evitare disturbi sulla rete luce.

Se aggiungiamo poi che il tutto funziona senza trasformatore di alimentazione l'apparecchio diventa ancor più interessante. Insomma, un piccolo ma valido impianto luci da usarsi, data la limitata potenza, prevalentemente in casa durante le feste con gli

amici. È appunto per questo che lo abbiamo chiamato Personal Light. Vediamo ora più da vicino il funzionamento del circuito. Dato il basso assorbimento degli integrati utilizzati, l'alimentazione è ottenuta mediante un zener la cui resistenza zavorra è collegata direttamente all'uscita del ponte di diodi che raddrizza la tensione di rete. All'uscita di questo ponte provvede a «ribaltare» la semionda negativa della tensione di rete il cui valore medio rimane pertanto invariato. La tensione presente ai capi dello zener D11 è invece perfettamente continua in quanto in parallelo a D11 è presente un condensatore elettrolitico che provvede a livellare la tensione che originariamente è anch'essa di tipo unidirezionale.

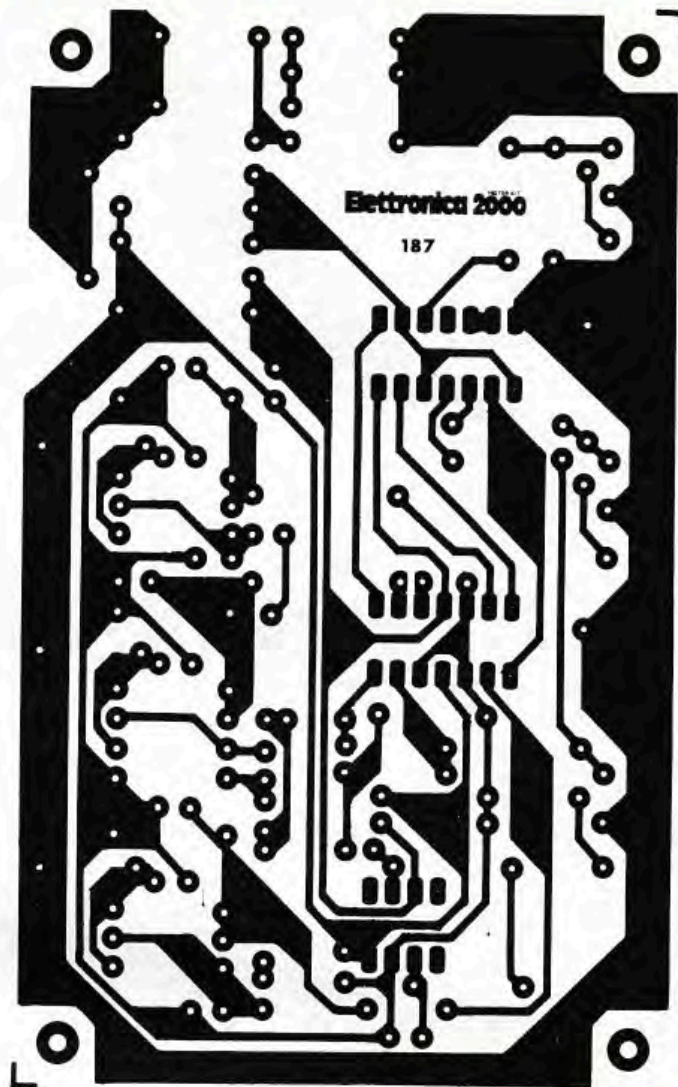
La tensione così ottenuta viene applicata al partitore resistivo formato da R25 e R26 il cui punto

## COME SI USA

*Non sapete come animare la festa del vostro compleanno? perché non costruire allora questo simpatico impianto luci per riscaldare, o meglio, "illuminare" la serata? La costruzione non è per nulla difficile e l'apparecchio è di sicuro funzionamento. L'impiego poi, grazie al controllo automatico di livello, è veramente semplice. L'apparecchio, meglio se alloggiato all'interno di un contenitore (in più parti del circuito è presente la tensione di rete), deve essere sistemato in modo tale da captare il suono proveniente da entrambi i*



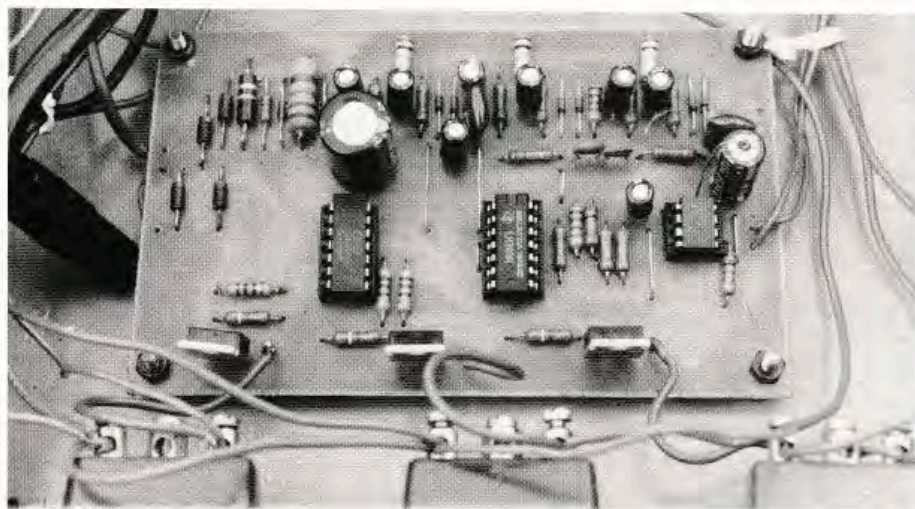
*diffusori acustici del vostro stereo. Il dispositivo viene attivato anche da livelli sonori molto bassi (3-5 watt). Se la potenza del vostro stereo è inferiore o i vicini di casa non amano la musica rock a tutto volume, potrete aumentare la sensibilità delle luci portando il valore della resistenza R3 a 2,2-4,7 Kohm. Infine alcune note sui faretto. Usate delle lampade da 60-100 watt per canale, possibilmente colorate. È anche possibile utilizzare al posto di una sola lampada 2-3 lampade più piccole collegate in parallelo sempreché la potenza complessiva non superi i 100 watt per canale.*



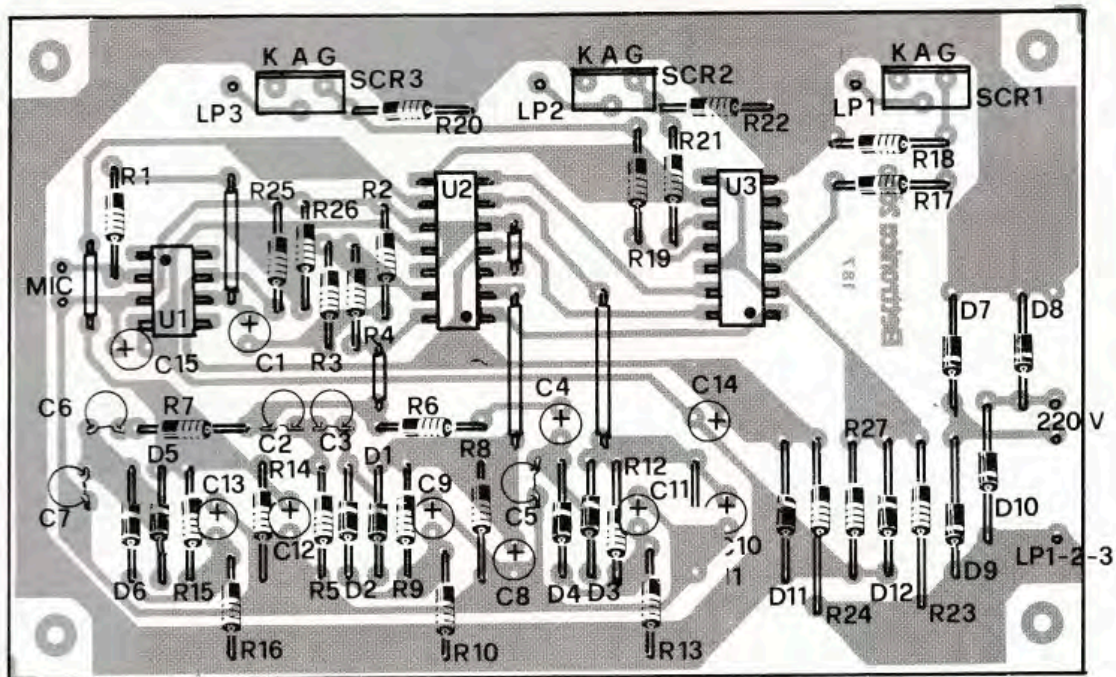
comune rappresenta la massa fitizia del circuito. In questo modo si ottiene, rispetto a questo punto del circuito, una tensione negativa ed una tensione positiva, indispensabili al corretto funzionamento degli amplificatori ope-

razionali. All'ingresso del primo operativo è collegato il microfono piezoelettrico che converte gli impulsi sonori in impulsi elettrici. Questo stadio amplifica una prima volta il segnale che viene successivamente applicato all'in-

gresso dell'integrato U2 per una ulteriore amplificazione. Il guadagno di questo secondo operativo dipende dai valori delle resistenze R3 e R4 e su questi componenti bisogna pertanto agire per aumentare o diminuire la sensibilità del dispositivo. Dall'uscita del secondo operativo il segnale prende la via di tre filtri passivi ognuno dei quali seleziona una precisa porzione di banda. Si ottiene così il segnale degli alti, dei bassi e dei medi. Tra le reti passive e i successivi operazionali sono presenti dei circuiti composti da diodi, condensatori e resistenze che provvedono al con-



*Tutti i componenti sono montati su una basetta stampata di ridotte dimensioni.*

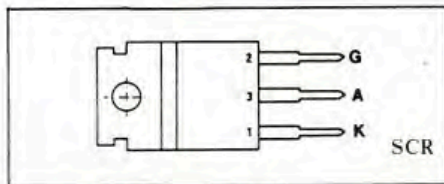


#### COMPONENTI

R1-R4 = 1 Mohm  
 R2-R8-R9 = 47 Kohm  
 R3-R5 = 10 Kohm  
 R6-R7 = 15 Kohm  
 R10-R13-R16 = 10 Mohm  
 R11-R12 = 47 Kohm  
 R14-R15 = 47 Kohm  
 R17-R19-R21 = 2,2 Kohm  
 R18-R20-R22 = 470 Ohm  
 R23 = 100 Kohm  
 R24 = 22 Kohm 5 Watt  
 R25-R26 = 47 Kohm  
 R27 = 22 Kohm

C1 = 4,7  $\mu$ F 16 VL  
 C2-C3 = 10 nF  
 C4 = 2,2  $\mu$ F 16 VL  
 C5-C6 = 47 nF  
 C7 = 10 nF  
 C8-C13 = 1  $\mu$ F 16 VL  
 C14 = 470  $\mu$ F 16 VL

C15 = 47  $\mu$ F 16 VL  
 D1-D6 = 1N4148  
 D7-D10 = 1N4004  
 D11-D12 = Zener 9,1V 1/2W  
 U1 = LF351  
 U2 = LM348  
 U3 = 4001  
 SCR1-3 = SCR 400V-2A  
 MIC = Microfono piezo  
 Contenitore = Ganzerli 808/13



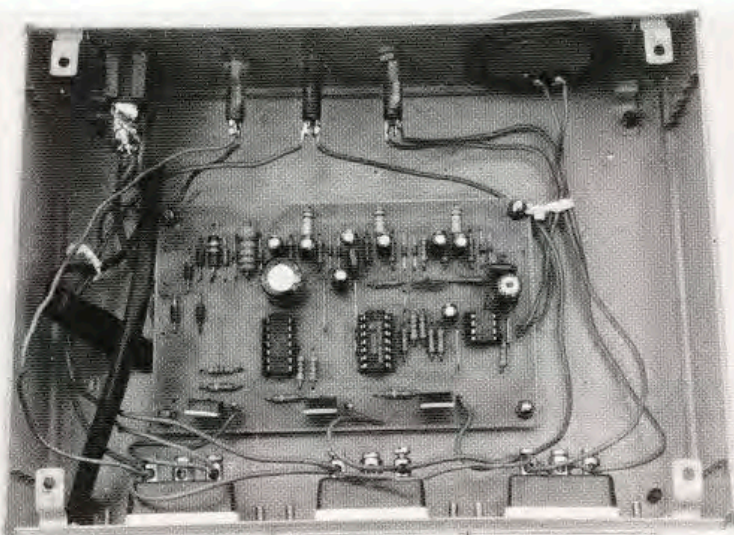
La bassetta stampata, contrassegnata dal numero di codice 187, è disponibile al prezzo di 6.000 lire.

trollo automatico del livello. I tre operazionali che seguono (fanno tutti parte di U2) si comportano come dei comparatori di tensione; quando il segnale BF supera un certo livello le uscite vanno basse, in caso contrario presentano un livello elevato. Gli operazionali controllano tre porte che si comportano come dei trigger di Schmitt e che provvedono a generare gli impulsi di accensione dei tre SCR. Il massimo carico applicabile alle tre uscite dipende dalla potenza degli SCR ma anche da quella dei diodi utilizzati nel ponte. Con dei diodi del tipo 1N4004 si possono colle-

gare al massimo tre lampade da 100 watt ciascuna, utilizzando dei diodi del tipo 1N5004 la potenza massima sale a 300 watt per canale. La costruzione dell'apparecchio è molto semplice, su una sola bassetta sono montati tutti i

componenti. Il nostro prototipo è stato alloggiato in un contenitore metallico della Ganzerli sul frontale del quale abbiamo montato unicamente l'interruttore generale e tre lampadine spia.

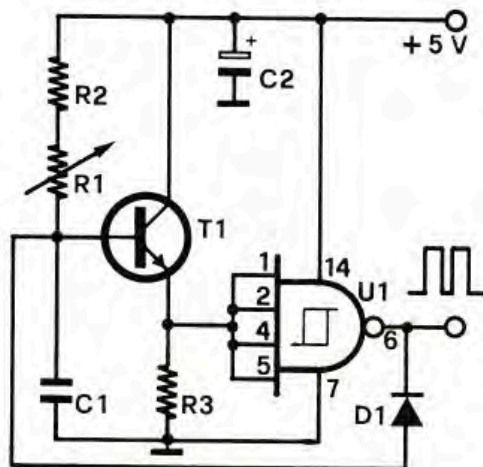
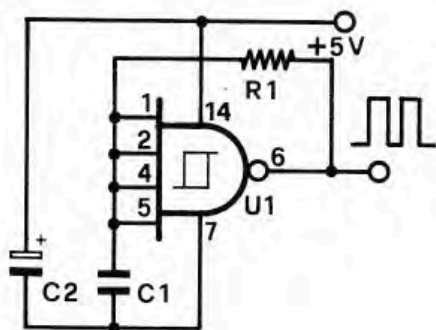
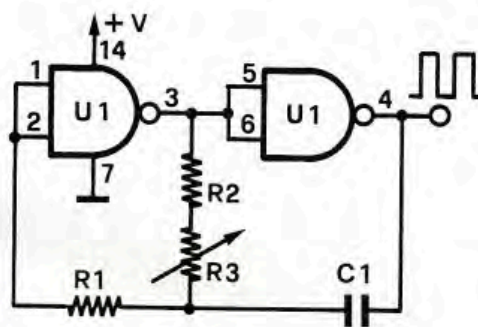
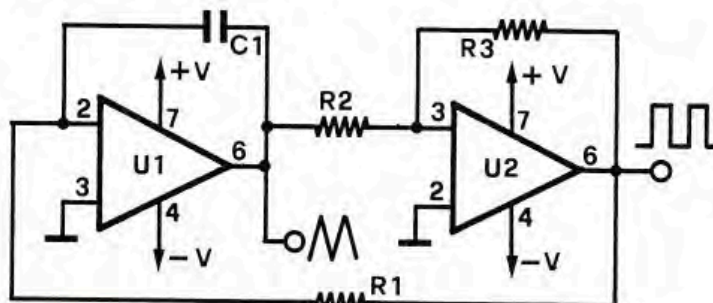
*L'apparecchio è alloggiato all'interno di un contenitore Ganzerli della serie minibox.*



# OSCILLATORI PER TUTTI I GUSTI

TTL, CMOS, operazionali: tanti modi diversi per realizzare degli oscillatori ad onda quadra. Ecco una rapida carrellata su quelle che sono le principali configurazioni circuitali. A destra in alto abbiamo un oscillatore realizzato con due amplificatori operazionali del tipo 741; questo circuito è in grado di generare sia onde quadre che triangolari. La frequenza di oscillazione dipende dai valori di  $C1$  e  $R1$ . Componenti:  $R1, R2 = 15$  Kohm,  $R3 = 47$  Kohm,  $C1 = 100$  nF,  $U1, U2 = 741$ ,  $Val = \pm 12$  V. Sempre a destra un circuito a CMOS nel quale vengono utilizzate due porte. La massima frequenza di funzionamento degli oscillatori a CMOS di questo tipo e dell'ordine di alcuni MHz.

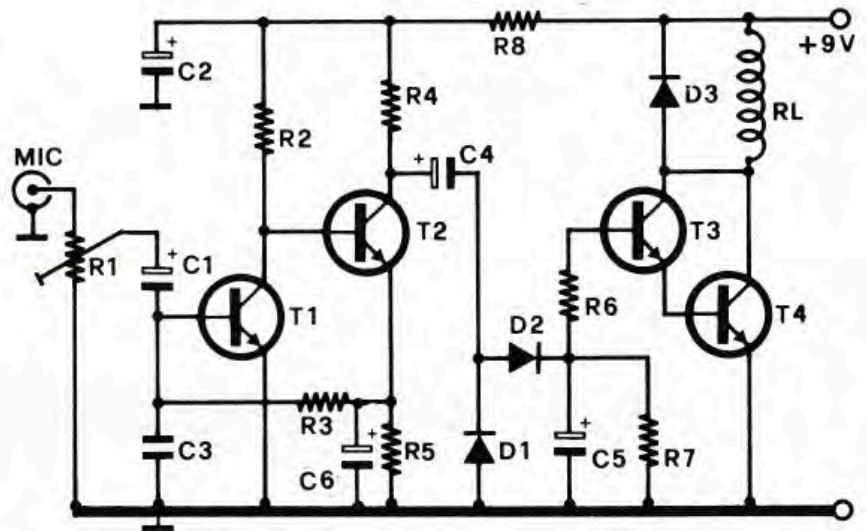
Componenti:  $R1 = 220$  Kohm,  $R2 = 10$  Kohm,  $R3 = 100$  Kohm pot,  $C1 = 1000$  pF,  $U1 = 4011$  o  $4001$ ,  $Val = 5-15$  volt. In questo caso la frequenza di oscillazione dipende dal valore di  $C1$  e da quello di  $R2 + R3$ . In basso presentiamo gli schemi di due oscillatori TTL nei quali vengono utilizzate delle porte a trigger di Schmitt. A sinistra la configurazione classica dove la frequenza di oscillazione dipende dai valori di  $R1$  e  $C1$ , a destra un oscillatore leggermente più complesso nel quale tra il condensatore  $C1$  (dal quale dipende la frequenza di oscillazione) e l'ingresso della porta è presente un adattatore d'impedenza ovvero un transistor montato a collettore comune. Componenti:  $R1 = 10$  Kohm pot,  $R2 = 1$  Kohm,  $R3 = 1$  Kohm,  $C1 = 1000$  pF,  $C2 = 1$   $\mu$ F 12VL,  $D1 = 1N4148$ ,  $T1 = BC108$ ,  $U1 = 7413$ ,  $Val = 5$  volt.



Alcuni schemi utili ogni mese: sono le idee progetto, circuiti semplici e di sicuro funzionamento, richiesti o proposti anche dai lettori.

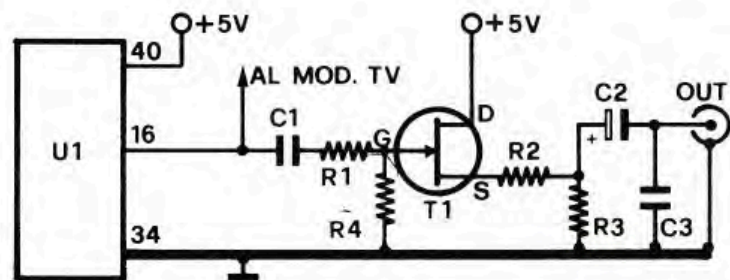
## CONTROLLO A VOCE

Se le mani sono impegnate in altri lavori oppure l'apparecchio che si deve controllare è distante non resta che sfruttare la voce: ecco quindi lo schema di un semplice VOX che potrà trovare numerose applicazioni. Ricordiamo, solo a titolo di esempio, la commutazione parla-ascolta dei ricetrasmittitori. Componenti: R1 = 47 Kohm, R2 = 10 Kohm, R3 = 100 Kohm, R4 = 4,7 Kohm, R5 = 1 Kohm, R6 = 470 Kohm, R7 = 270 Kohm, R8 = 1 Kohm, C1 = 10  $\mu$ F 16VL, C2 = 47  $\mu$ F 16 VL, C3 = 1000 pF, C4 = 2,2  $\mu$ F 16 VL, C5 = 10  $\mu$ F 16-VL, C6 = 47  $\mu$ F 16 VL, D1 = 1N4148, D2 = 1N4148, D3 = 1N4004, T1 = BC108B, T2 = BC108B, T3 = BC108B, T4 = 2N1711, RL = Relé 6 V, Val = 9 volt. La sensibilità del circuito è molto elevata: all'ingresso potranno essere collegati sia microfoni magnetici che piezoelettrici. Il trimmer R1 andrà regolato per ottenere il miglior compromesso tra sensibilità di funzionamento e rumore di fondo. Il circuito può funzionare con una tensione di alimentazione compresa tra 9 e 12 volt.

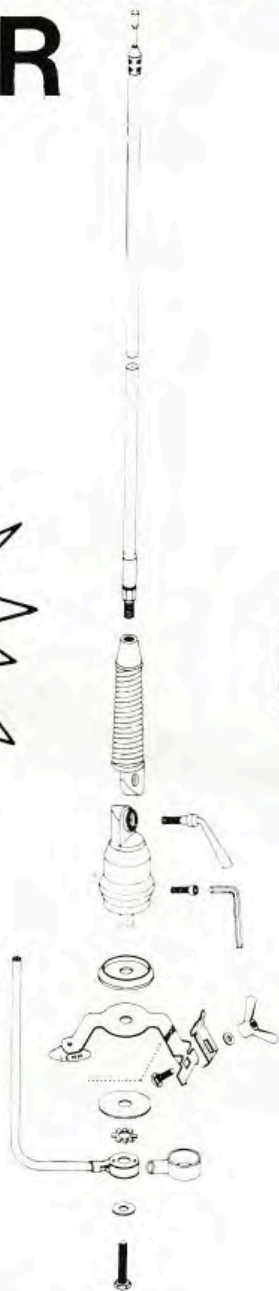


## ADATTATORE CASSETTE PER ZX81

Il vostro ZX81 salva male i programmi su cassetta? Niente paura, dopo il superload presentato sul fascicolo di maggio ecco un circuito per migliorare il segnale d'uscita del Sinclair. Questa volta il circuito è talmente semplice che potrà essere realizzato direttamente sulla piastra del vostro computer. Originariamente il segnale d'uscita (presente sul pin 16 dell'integrato U1), viene inviato, oltre che al modulatore TV, anche all'uscita per registratore tramite due resistenze (R29 = 1 Mohm, R27 = 1 Kohm) e due condensatori (C12 = 47pF e C11 = 47nF). Questi componenti (che bisogna eliminare) formano un partitore che riduce il segnale a non più di 2 mV, insufficiente per molti registratori. Il nostro dispositivo eleva il segnale d'uscita e ne riduce l'impedenza. Componenti: R1 = 1 Mohm, R2 = 2,2 Kohm, R3 = 2,2 Kohm, R4 = 100 Kohm, C1 = 47 pF, C2 = 22  $\mu$ F 16 VL, C3 = 47nF, T1 = 2N3819.



# nuova serie VICTOR



## CARATTERISTICHE TECNICHE

Impedenza	— 50 ohm
Frequenza	— 26-28 MHz
Guadagno su dipolo isotropico	— 7 dB
Potenza massima applicabile	— 1000 W
SWR massimo	— 1:1,1 · 1:1,5
Resistenza al vento	— 150/170 km/h
Altezza antenna	— 550

## lenm V3



- MINI 150 W · H cm 60 Radiante Spiralato
- S 200 W · H cm 120 Radiante Spiralato
- 300 400 W · H cm. 140 Radiante Spiralato
- 600 600 W · H cm 155 Radiante Spiralato

LO STILO RADIANTE PUÒ ESSERE SOSTITUITO  
CON STILO DI ALTRE FREQUENZE:

POSSIBILITÀ DI MONTAGGIO SIA A GRONDAIA  
CHE A CARROZZERIA

BLOCCAGGIO SNODO DI REGOLAZIONE A MANI-  
GLIA O VITE BRUGOLA



ANTENNE  
**lenm**

laboratorio elettromeccanico

de biasi geom. vittorio

ufficio e deposito: via negroli, 24 - 20133 milano  
tel. 02/726572 - 745419

Il materiale impiegato nella costruzione  
dell'antenna è in lega leggera anticorrosione ad alta  
resistenza meccanica.

L'isolante a basso delta.

HI-FI

# StereoAmpli 60+60W

di ROBERTO CISLAGHI



UN AMPLIFICATORE  
INTEGRATO DOTATO DI  
INGRESSI PHONO, MIC, AUX E  
TAPE DI FACILISSIMA  
COSTRUZIONE BASATO SUI  
MODULI ILP.

Una delle prime tappe dell'autocostruttore è l'amplificatore da inserire nella catena HiFi. Per rendere l'autocostruzione di un simile progetto proprio un gioco da ragazzi abbiamo adottato i moduli ILP sia per il preamplificatore stereofonico che per i due finali di potenza.

In pratica non dovete far altro che cablare un po' di fili senza avere la preoccupazione di stadi che non funzionano. Il modulo preamplificatore è l'ILP HY66,

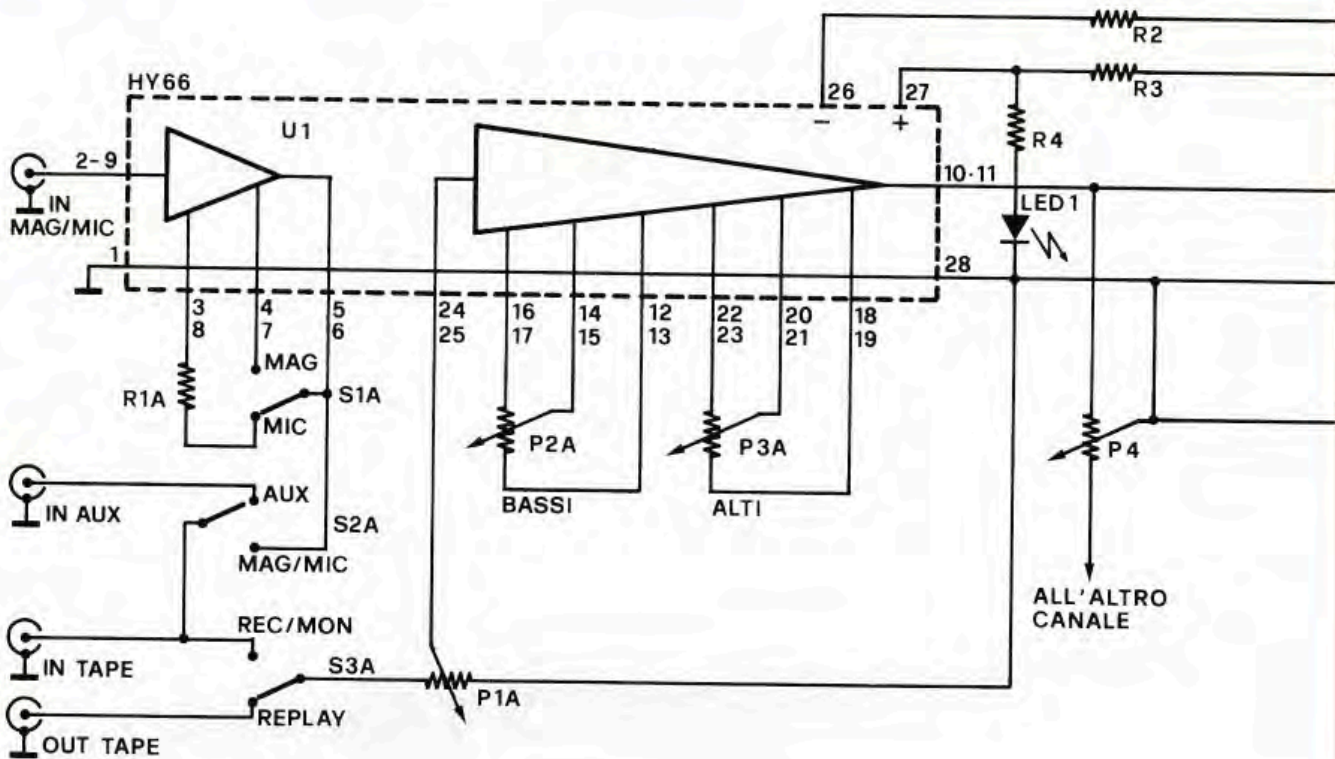
stereofonico, contenente un blocco per la preamplificazione dei segnali phono e micro ed un altro blocco per il controllo attivo dei toni. Gli amplificatori sono invece gli ILP HY120 da 60 watt RMS su otto ohm.

Vediamo ora con calma le due sezioni (pre ed ampli) un po' in dettaglio, con tanto di specifiche tecniche.

Il preamplificatore è contenuto in un modulo riempito di resina epossidica. Un connettore mono-

faccia è l'unico possibile collegamento elettrico con la circuiteria interna. Assieme all'HY66, vi viene anche fornita la femmina del connettore che andrà poi saldata sulla nostra basetta in vetronite. Tutte le funzioni del modulo sono doppie ed i potenziometri per il controllo devono essere anch'essi doppi. Il primo stadio è un amplificatore stile operativo con una doppia rete di equalizzazione sul feedback: la prima comprende una rete RC per l'e-

## schema elettrico



qualizzazione RIAA mentre la seconda è priva di equalizzazioni per la preamplificazione microfonica. Le sensibilità dell'ingresso del primo stadio sono di 3mV per il phono e circa 2mV per il microfono. Sulla basetta noterete una

resistenza inserita nella rete di feedback per il micro. Questa serve ad aumentare il guadagno che dalla fabbrica è stato previsto per un ingresso (secondo noi eccessivo) di 12mV. Una volta che il segnale è stato preamplificato

viene inviato o meno allo stadio per il controllo di toni. Sullo schema elettrico potete notare una serie di deviatori per la selezione degli ingressi: il livello dei segnali provenienti da fonti come il registratore od il tuner sono già sufficienti al pilotaggio dello stadio controllo di toni quindi non è necessario preamplificarli. Se osservate il cablaggio dei deviatori noterete come all'uscita da collegare all'ingresso del registratore (OUT TAPE nello schema) sia connessa la fonte che viene selezionata. In alternativa è possibile selezionare l'uscita del registratore (IN TAPE) ed avere il monitor di quello che si sta registrando o che si è già registrato. Tramite un potenziometro si ha poi l'invio del segnale da amplificare al controllo di toni che nello schema è stato raffigurato come un unico operativo ma che in effetti è composto da due filtri attivi separati, un passa alto ed un passa basso connessi in parallelo. L'uscita del controllo toni è pronta per essere collegata allo stadio

## CON I MODULI ILP

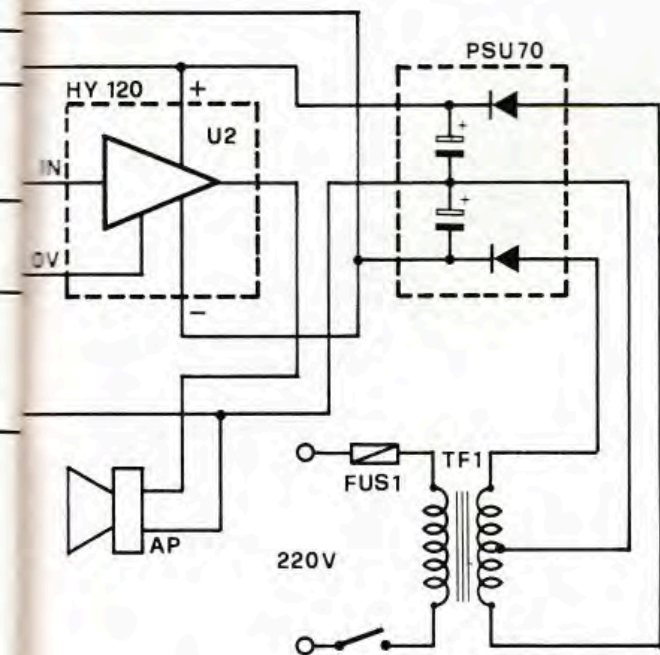


Da tempo ormai si trovano in commercio i moduli per bassa frequenza della ILP: si tratta di una serie completa di amplificatori bipolari e a MOS fet e di preamplificatori. La ILP supporta poi i suoi moduli con una serie di trasformatori toroidali a bassa dispersione fornendo tutto il necessario per la costruzione di impianti amplificatori di qualsiasi potenza. Tanto per darvi un'idea, volendo potreste costruirvi senza troppi problemi un superampli da 480+480 watt con quattro moduli HY400 connessi a due a due a ponte. Oppure potete usare il nuovo modulo da macchina per costruire un booster da 20+20 watt o ancora potreste costruire un compatto mixer con gli stessi moduli preamplificatori utilizzati nel nostro progetto. La grande comodità di questi moduli è l'esclusiva necessità di cablarli e basta, con la sicurezza del funzionamento. Si tratta in pratica del sogno degli sperimentatori ed autocostruttori pigri.



## COME FUNZIONA

I segnali a basso livello come Phono e Mic sono preamplificati da uno stadio dotato di doppia rete di feedback selezionabile per includere o escludere l'equalizzazione RIAA. Il segnale a 100mV è pronto per essere inviato all'ingresso del registratore tramite l'uscita IN Tape, o tramite dei deviatori ad essere mandato allo stadio dei controlli attivi di tono. Gli ingressi ad alto livello come il tape o l'aux non necessitano di preamplificazione e sono inviati, sempre tramite deviatori, al controllo toni. Questo stadio, oltre ad offrire un intervento di  $\pm 12$  dB su alti a bassi amplifica ulteriormente il segnale fino ad un massimo di 500mV RMS. P1A e P1B determinano il volume dell'intero amplificatore intervenendo sull'ampiezza del segnale applicato al controllo toni. Il finale provvede a produrre 60W RMS con mezzo volt di pilotaggio. Il potenziometro di bilanciamento è singolo ed ai capi della pista resistiva ha i segnali del canale destro e sinistro. Il cursore è connesso a massa in modo da attenuare i due segnali in proporzione alla sua posizione.



finale. Il livello è infatti stato portato a circa mezzo volt (volume al massimo) ed i toni sono stati assoggettati ad un controllo da  $\pm 12$  dB.

Sullo stadio amplificatore c'è ben poco da dire, infatti si ha solo un IN, una massa, il + ed il - dell'alimentazione e l'uscita.

Il segnale di 500mV è più che sufficiente all'ottenimento della piena potenza di 60W RMS. Ricordatevi poi che i picchi possono comodamente arrivare a cento watt, quindi andateci piano con le fonti sonore che hanno un'uscita superiore ai 100mV.

Per quanto riguarda il funzionamento è tutto, ora non vi resta che rimboccarvi le maniche ed incominciare il montaggio. Gli elementi che vi servono sono tutti reperibili alla GBC, ad eccezione ovviamente dello stampatino per il preamplificatore. Incominciate ad assemblare proprio questa basetta con le quattro resistenze: due servono ad aumentare il guadagno dello stadio microfonico mentre le altre due sono delle resi-

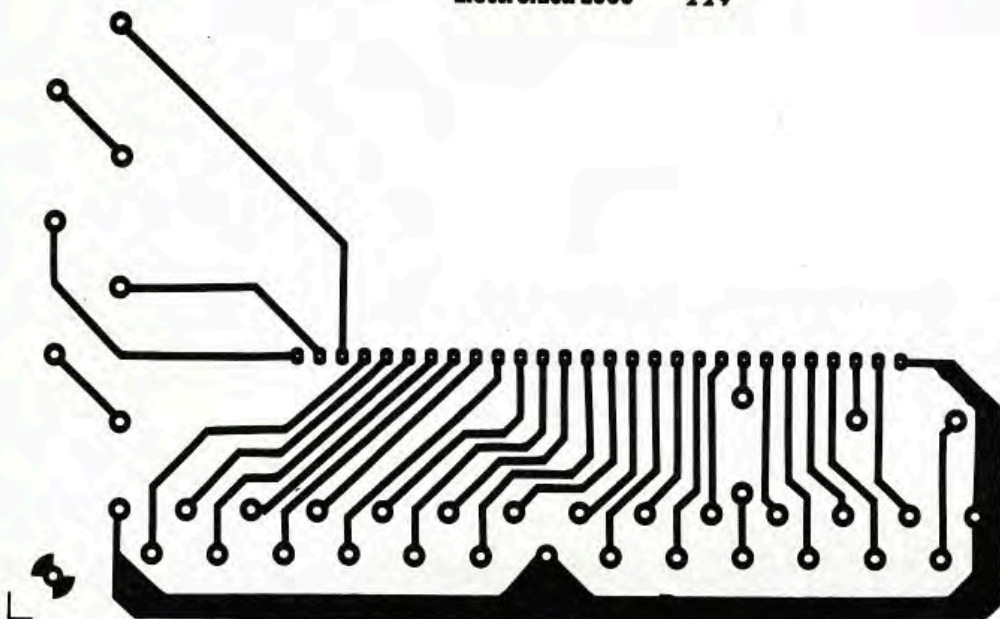
stenze di caduta per ottenere dall'alimentazione duale di 35 volt i  $\pm 12$  volt necessari al preamplificatore. Se volete fare i raffinati potete utilizzare dei potenziometri singoli per i controlli di tono, separati sui due canali, mentre è

sconsigliabile una simile operazione per il volume. I vari cavetti che girano all'interno del contenitore dovrebbero essere in teoria schermati, ma se il contenitore è interamente metallico potete anche utilizzare del filo normale iso-



## la bassetta

Electronica 2000 229



I moduli ILP utilizzati in questo progetto sono reperibili presso tutte le sedi dell'organizzazione di vendite GBC.

Il nostro prototipo è stato assemblato all'interno di un contenitore metallico Ganzerli della serie maxi-portable (art. 5017/10).

### COMPONENTI

R1A-R1B = 27 Kohm  
R2-R3 = 2,2 Kohm  
R4 = 1,5 Kohm  
P1 = 100 Kohm pot doppio lineare

lato. Serve anche del filo di sezione uguale o superiore al millimetro per il collegamento con l'alimentazione e con l'uscita di potenza.

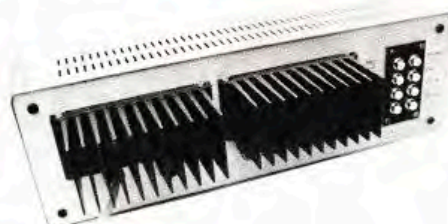
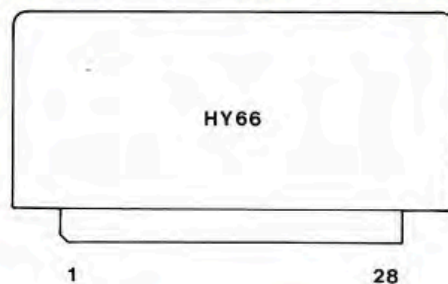
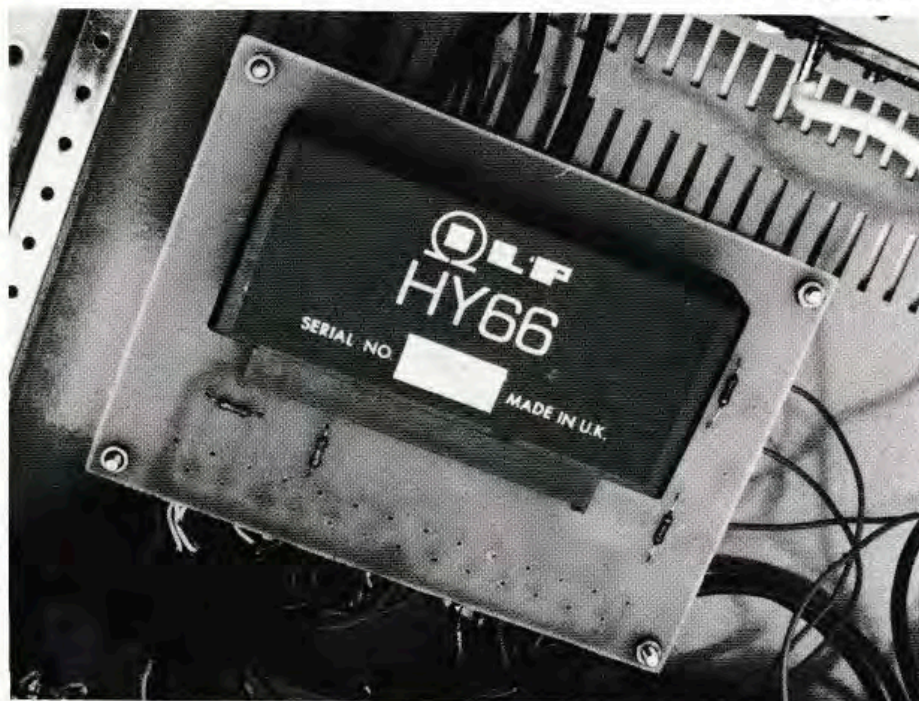
I deviatori per la selezione dell'ingresso sono a due vie dato che tutta la circuiteria è doppia per la stereofonia.

Per una maggiore tranquillità

pensiamo che almeno i due ingressi phono e mic debbano avere il cavetto schermato anche se la scatola è metallica ed il trasformatore è toroidale a basso flusso disperso. Il led e la resistenza indicatori di Power ON sono montati volanti mentre l'alimentatore è premontato su bassetta dalla ILP. Per evitare lunghi pro-

cessi di foratura vi consigliamo di adottare per gli ingressi le basette rettangolari in bachelite su cui sono già ordinatamente fissate le femmine RCA.

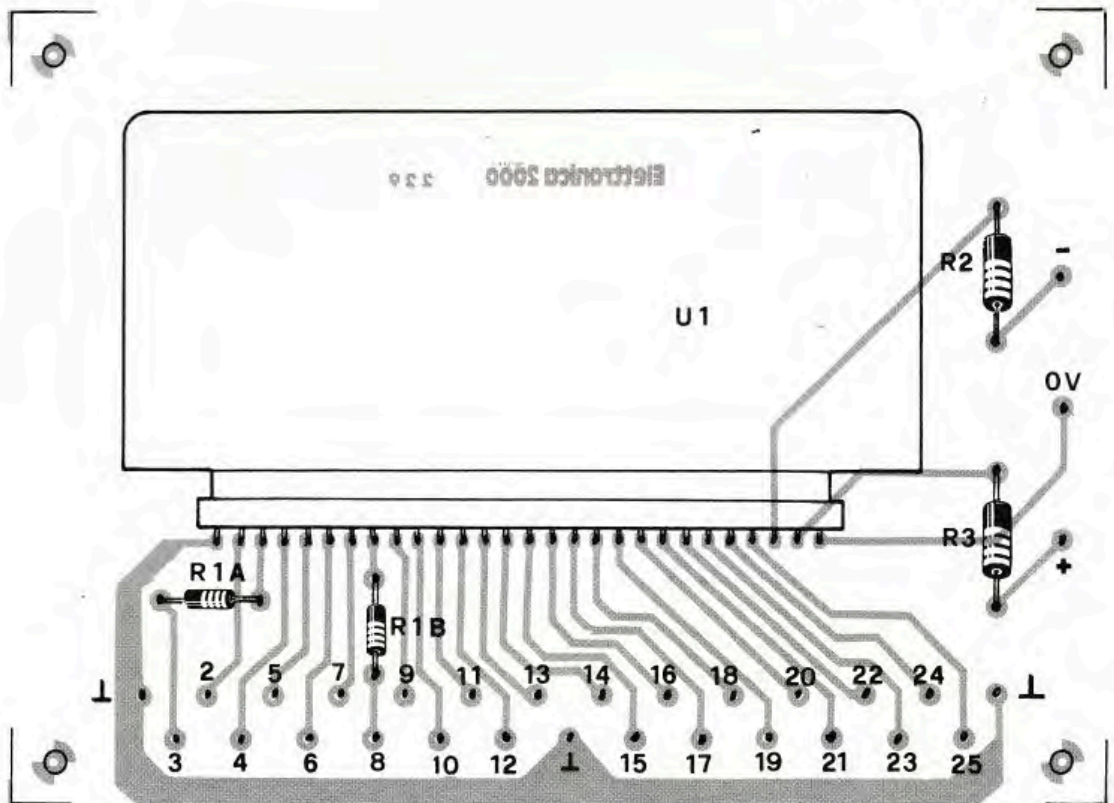
Concluso tutto il cablaggio potete finalmente collaudare il vostro nuovo amplificatore integrato da 60 + 60W RMS. Se avete intenzione di fare una prova



Per montare l'amplificatore basta munirsi di stagno e filo isolato; per facilitare il raffreddamento dei finali è consigliato montarli con le alette all'esterno.

- P2 = 100 Kohm pot doppio lineare
- P3 = 100 Kohm pot doppio lineare
- P4 = 100 Kohm pot lineare
- U1 = Modulo HY66 ILP
- U2 = Modulo HY120 ILP (due elementi)
- A1 = Modulo PSU70 ILP
- TF1 = 220V/35+35V 200 Watt toroidale
- LED1 = Led rosso
- S1-S2-S3 = Deviatori doppi
- FUS 1 = 2A
- AP = 4-16 Ohm

Il circuito stampato sul quale è montato il preamplificatore HY66 (cod. 229) è disponibile al prezzo di 4.000 lire.

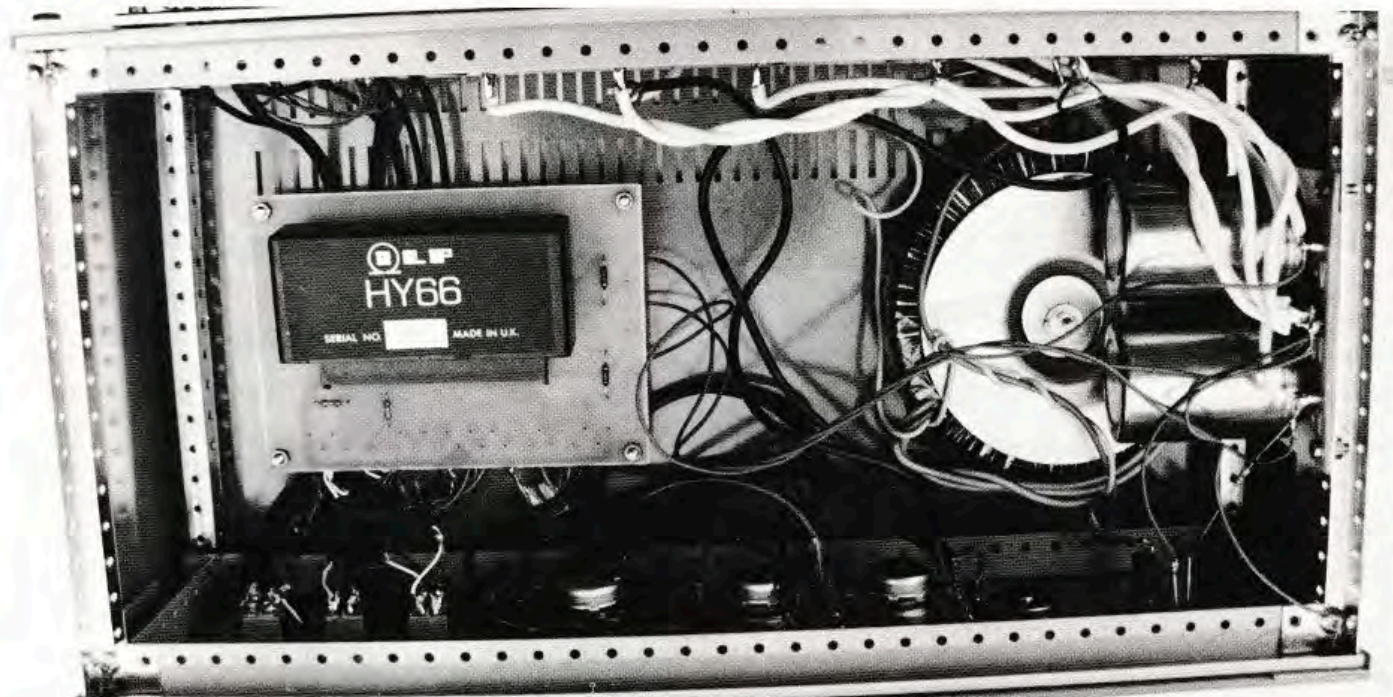


cruenta, a pieno volume, sarà meglio che le vostre casse siano garantite per almeno un centinaio di watt. Incominciate con una fonte sonora tipo registratore per collaudare solo lo stadio di controllo di toni ed i finali, quindi partendo da un volume molto contenuto ascoltate con attenzione se ci sono distorsioni, ronzii

o inneschi. In ciascuno dei tre casi sono buone probabilità di un errato cablaggio delle masse, controllate l'eventuale presenza di ground loops. Collegate poi il giradischi e verificate l'assenza di ronzio quando la puntina è sollevata dal disco, quindi iniziate la riproduzione di un disco che conoscete bene e verificate la qua-

lità di riproduzione.

Queste sono tutte le prove da effettuare, in pratica potete accendere e partire con la musica dato che sia il pre che i finali funzionano sicuramente. Cercate di non far saltare le casse tirando troppo il volume, i moduli ILP non perdonano!



## vendita per corrispondenza

### NOVITA'

**BUFFER PER QUALUNQUE STAMPANTE  
CON STANDARD CENTRONICS**

MEMORIZZA IMMEDIATAMENTE 8 KBYTE  
IN USCITA DAL CALCOLATORE E LI INVIA  
SUCCESSIVAMENTE ALLA STAMPANTE.  
POTETE COSI' USARE IL CALCOLATORE  
MENTRE LA STAMPANTE LAVORA.

L. 250.000 \*

### SPECTRUM

**CONSEGNA IMMEDIATA - CHIEDERE PREZZI**

\* Software per spectrum e zx 81 - chiedere lista.

N.B. - TUTTI I PREZZI SONO COMPENSIVI  
DI IVA E SPESE DI SPEDIZIONE.

PER APPLE - LEMON - ORANGE - AVT -  
ECC.

DRIVE 5" CON DOPPIO CONTROLLER . L. 770.000  
DRIVE AGGIUNTIVO . . . . . L. 680.000  
INTERFACCIA STAMPANTE ST.  
CENTRONICS . . . . . L. 80.000  
INTERFACCIA STAMPANTE CENTRONICS  
PER EPSON CON GRAFICA . . . . . L. 130.000  
COME SOPRA PER CENTRONICS 739 . L. 150.000  
ESPANSIONE 16K LANGUAGE CARD . L. 99.000  
ESPANSIONE DI MEMORIA  
MAXIRAM 16K . . . . . L. 150.000  
INTERFACCIA SERIALE BIDIREZIONALE  
RS232C . . . . . L. 160.000  
STAMPANTE OKI 80 (PARALLELA) . . L. 720.000

# elCOM

34170 GORIZIA - Via Angiolina, 23 Tel. 0481/30.909

# Sound Elettronica s.n.c.

COMPONENTI ELETTRONICI Via Fauché 9, 20154 MILANO, Tel. 34.93.671 (zona Sempione-Fiera)  
Orario 9-12,30 / 15-19, sabato chiuso

2N3055	1.350	TL081	1.250	XR4212	3.250
BC237B	150	TL082	1.950	TMS1121	26.500
BC307B	150	TL084	3.750		
MAN72A	1.950	ICM7216D	43.500	<b>SERIE COMPLETE</b>	
MAN74A	1.950	ICM7660CP	6.750	C-MOS 4000 ÷ 40200	
FND500	1.950	LM3900N	1.500	TTL 7400 ÷ 74229	
FND507	1.950	L120	2.950	LM 301 ÷ 3919	
XR2206	9.800	L123	1.950	UA 301 ÷ 3999	
XR2216	9.800	UAA170	4.850	Triac 1 A 220 V ÷ 16 A	
NE570N	7.950	UAA180	4.850	1000 V	
TDA2002	2.450	TBA231	1.350	SCR 1 A 200 V ÷ 16 A	
TDA2003	2.650	TBA641	1.550	1000 V	
TDA2004	5.950	LF357H	1.950	Saldatore Ewig rapid super 25-50 W 220 V	9.450
LM3914N	6.750	MM74C922	8.750	punte rame	1.850
LM3915	6.750	MM74C923	7.650		
MM2114N	3.900	9368	2.750		
MM2114N3	3.950	AY3-8910	18.800		
MM74C14N	1.250	LM566	3.950		
SN76477N	5.800	LM567	3.750		
CA3161	coppia	UAA1003-3	18.800		
CA3162	10.550	XR4136	3.950		

disponiamo dei prodotti delle se-  
guenti case:

**MOTOROLA, EXAR  
TEXAS INSTRUMENTS  
FAIRCHILD, RCA  
NATIONAL SEMICONDUCTOR  
PHILIPS, SGS-ATES  
MOSTEK, TECCOR, SIEMENS  
CONDENSATORI ITT  
TRIMMER BOURNS, PIHER  
PONTI GENERAL INSTRUMEN-  
TS  
QUARZI ITT, FRISCHER**

### Elettronica 2000

VALIDA SINO A \_\_\_\_\_ non trasferibile

nome \_\_\_\_\_

cognome \_\_\_\_\_

Inviare fotocopia  
della tessera per  
ottenere sconto  
sui nostri prodotti

I prezzi sono comprensivi di IVA. Sconti per quantità. SPEDIZIONI CONTRASSEGNO IN TUTTA  
ITALIA, ordine minimo L. 10.000. Per ordini oltre l'importo di L. 50.000 inviare anticipo a mezzo  
vaglia del 20%.

## PER STAMPARE PIÙ CHE BENE

Ho appena acquistato lo ZX Spectrum e vorrei collegare una stampante che non sia la solita printerina della Sinclair perché non scrive troppo bene; potete consigliarmi una stampante adatta?

Francesco Loatta - Catania

*Anche se lo Spectrum ha finalmente il set di caratteri standard Ascii non è ancora dotato di una interfaccia adatta al collegamento con una stampante. Ufficialmente dovresti aspettare la scheda RS232 della Sinclair con cui puoi collegarti ad una stampante che abbia una porta seriale, ma qualcosa ci fa supporre che dovrà passare ancora un po' di tempo. Puoi cercare di costruirti una scheda che ti permetta di comunicare con l'esterno in modo bidirezionale per collegarti ad una stampante con interfaccia stile Centronics, e sviluppare per tuo conto il software necessario al pilotaggio. Terza possibilità: cercare su una rivista (inglese) qualche ditta che offra l'interfaccia dedicata allo Spectrum per collegare una stampante. Con questa soluzione eviti il problema della traduzione dei codici speciali Sinclair utilizzati per la memorizzazione dei programmi e se sei fortunato puoi anche riprodurre la pagina grafica. Le due riviste più indicate per la ricerca di una tale interfaccia sono Your Computer e Sinclair User.*

## IL GIRADISCHI SUPER

Dopo notevoli sforzi economici ho finalmente ammassato una bella somma per comperare un paio di giradischi da inserire nella mia minidiscoteca realizzata quasi interamente con progetti marchiati "Elettronica 2000". A questo punto o pubblicate un progetto per la costruzione di un giradischi o mi consigliate qualche apparecchio, a voi la scelta.

Alfredo Lovati - Bresso



Tutti possono corrispondere con la redazione scrivendo a MK Periodici, Cas. Post. 1350, Milano 20101. Saranno pubblicate le lettere di interesse generale. Nei limiti del possibile si risponderà privatamente a quei lettori che accluderanno un francobollo da lire 400.



*Dato che il 70% di un giradischi è composto dalla meccanica dubitiamo di presentare mai un progetto per la sua costruzione, eccoti quindi una sommaria guida ai giradischi "da disk-jockey". Innanzitutto devi decidere quanto vuoi spendere, poi devi ben chiarire le tue esigenze. Ci spiace dirlo ma ti aspetta una spesa che varia fra le duecento e le quattrocentocinquanta-mila lire a giradischi. Per poter lavorare come si deve è assolutamente necessario scegliere un apparecchio con la regolazione di velocità fine (pitch). La nuova produzione giapponese ha stranamente eliminato in quasi tutti i modelli questa facility, quindi o acquisti un professionale o cerchi qualcosa nell'usato. Tendenzialmente ti*

*sconsigliamo i piatti a cinghia per la loro elevata inerzia mentre fra quelli a puleggia spicca il glorioso Lenco L-100. Si tratta di un piatto a regolazione continua della velocità utilizzato in parecchi impianti professionali. Se però vuoi fare "la spesa" e non pensarci più ti consigliamo il Technics SL-1200 MkII che è praticamente il massimo per un DJ. Anche Tony Carrasco li utilizza (e di lui ci si può fidare). Il grosso slider in primo piano è il controllo della velocità che va da -8 a +8%. La trazione è diretta ed i tempi di partenza e di arresto sono fenomenali. La trazione è controllata con un PLL controllato al quarzo. Con una coppia di questi giradischi ed un buon mixer ti possiamo assicurare che farai delle mixate eccezionali, degne di un vero professionista. L'unico neo di questo piatto è il suo costo: un po' più di quattrocentosettantamila lire. Se vuoi avere un prezzaccio puoi rivolgerti a nostro nome a Buscemi Hifi, in Corso Magenta 27 a Milano, tel. 8056410 (02). Dopo i tuoi acquisti aspettiamo qui in redazione una tua cassetta mixata per sentire quanto sei bravo...*

## LO SQUELCH DEL RICEVITORE CB

Desidero comunicare a tutti i lettori che, causa banale errore di stampa, il transistor T5 (progetto RX CB apparso in giugno 83) appare essere un BC 177. Deve essere invece un BC 107, tipo NPN!

Luigi Colacicco - Frosinone

*La redazione si scusa per l'inconveniente e invita gli amici CB a prendere buona nota dell'errata corrige.*

## VIVA IL LASER

Sul numero di Marzo 1980 avete spiegato come si possono fare gli ologrammi. È passato molto tempo, ma solo ora ho finito di costruire il mio

laser da qualche milliwatt. Ho trovato alla Agfa le lastre ma sono completamente sprovvisto di tutte le ottiche necessarie al banco olografico. Potreste indicarmi qualche ditta italiana a cui rivolgermi?

Vincenzo Carabellese - Corato

*Sei fortunato in quanto siamo riusciti a prendere contatto con due ditte che da poco si sono messe a produrre otti-*



*che e materiale elettronico dedicato agli olografi. Per le ottiche puoi quindi rivolgerti a nostro nome alla Costruzioni Ottiche Industriali. Chiedi del Sig. Ermanno Bosco allo 0363/83262; la COI è a Castel Rozzone (BG) in Via Nazioni Unite, 24040. Per la parte elettronica (laser, alimentatori e affini)*

*rivolgiti invece al Sig. Maurilio Guerini della Elettronica Valseriana in Via Bombardieri 27 di Fiorano al Serio, tel. 035/712661. Oltre alle ottiche potrai richiedere direttamente alla COI anche le lastre della Agfa quando le tue scorte saranno finite. Se vuoi qualche testo particolare dedicato all'argomento ti ricordiamo l'indirizzo della libreria Ulrico Hoepli: Via Hoepli 5. Milano, tel. 02/865446.*

### TELEMATICA MA COS'È

Si parla tanto di telematica, addirittura nell'ufficio di mio padre vogliono mettere un sistema di fotocopia a distanza. Nella mia ignoranza non ho capito di cosa si tratta, sapete spiegarmi cos'è un telecopiatore?

Antonio Mella - Siena

*Già parecchi anni fa i giornali utilizzavano delle particolari apparecchiature per la trasmissione e ricezione delle cosiddette telefoto, ora si sta diffondendo commercialmente una nuova serie di apparati chiamati telecopiatori che espleta più o meno la stessa funzione: il documento da inviare viene caricato nel telecopiatore come se dovesse essere fotocopiato, quindi si imposta il numero telefonico corrispondente all'ufficio a cui si vuole mandare la copia e si aspetta. nell'ufficio a cui si manda il documento il telecopiatore traduce gli impulsi digitali ricevuti dalla linea telefonica in un fac simile del documento inserito nel primo telecopiatore. Tutto qua. Esistono diversi modelli di telecopiatore, ciascuno con diverse caratteristiche di formato e*

*velocità di rice trans. Il servizio di telecopiatura è anche proposto dalla SIP.*

### A PROPOSITO DELLE 6664

Sono un autocostruttore appassionato di computer ed ho appena ultimato l'espansione da 64K da voi pubblicata; per un inspiegabile motivo ci sono ben tre integrati 6664 che non funzionano più. La mia espansione ha funzionato alla perfezione per circa un mese. Cos'è successo?

Gigi Del Bon - Cervia

*Ahi, ah, guai in vista per tutti i costruttori di espansioni con le 6664 della Motorola: ci è arrivata la comunicazione di una partita abbastanza nutrita di 64K della Motorola con un difetto di mascheratura. Per scoprire se anche le vostre 64K sono incriminate dovete controllare le seguenti cose: se si tratta di RAM 64K in case plastico controllate se hanno la scritta 63EJ9 sul lato inferiore e da 8235 a 8306 sul lato superiore; se il case è ceramico inferiormente deve portare la scritta 63EJ9 e superiormente le date dalla 8240 alla 8306.*

*Il primo gruppo di cifre (63EJ9) si riferisce alla partita con la medesima serie di maschere mentre le altre cifre indicano l'anno e la settimana di produzione. Appena scoperta la "pera" sono state ritirate tutte le RAM incriminate non ancora vendute, comunque sicuramente qualche migliaio di integrati difettosi è ancora in circolazione e probabilmente è meglio dare un'occhiata alle sigle prima di montare le 6665 o di acquistarle.*



## CHIAMA 02 - 706329

### il tecnico risponde il giovedì pomeriggio dalle 15 alle 18

Quel transistor è introvabile e non sai come sostituirlo. Oppure non hai ben capito come si collegano quei certi led. Si può usare il preamplificatore già costruito il mese scorso per pilotare il finale che... Per tutti i problemi tecnici, una soluzione rapida telefonando al tecnico del laboratorio che sarà a vostra disposizione ogni giovedì dalle 15 alle 18. Almeno per i problemini più semplici cui si potrà dare risposta immediata. In ogni caso ricorda che è possibile scrivere (indirizzando a MK Periodici, Casella Postale 1350, 20101 Milano) e che cerchiamo di rispondere a tutti quelli che accludono il francobollo (gratis solo agli abbonati). Se pensi però che la cosa si possa risolvere con una telefonata, prova! Soltanto giovedì, purché non festivo, e solo in quelle ore.

CAUSA FERIE IL SERVIZIO È SOSPESO IN AGOSTO

# SOFTSERVICE by Elettronica 2000

Disponiamo dell'intera serie di cassette per ZX81 e ZX Spectrum prodotte dalla Elettronica CS. L'elenco dei programmi aumenta ogni mese di dieci programmi, quindi richiedete anche i listini per gli aggiornamenti dell'ultimo minuto.

## ZX81 con espansione da 16K RAM e ZX80 16K con SLOW

- Mad Kong:** saltate i barili che il gorillone butta per le scale e salvate la dolce fanciulla. L. 12.000
- Frogger:** riuscirà la povera ranocchia ad attraversare la strada ed il fiume senza morire? L. 12.000
- 3D Defender:** la migliore grafica mai ottenuta su uno ZX80 per il più esaltante gioco spaziale. L. 12.000
- Mazogs:** una avventura grafica nel labirinto popolato dai Mazogs, una meraviglia in L/M. L. 12.000
- Scacchi II:** l'avversario che tutti gli scacchisti hanno sempre sognato, sette livelli di gioco. L. 15.000
- ZX Compiler:** come fare i programmi in linguaggio macchina scrivendoli in Basic. L. 15.000
- Assembler:** lo strumento ideale per il serio programmatore in linguaggio macchina. L. 12.000
- Disassembler:** il complemento perfetto dell'assembler, può essere caricato assieme all'assembler. L. 12.000
- Progmerge:** studiato per caricare due programmi contemporaneamente operando la fusione delle linee. L. 12.000
- ZX File:** gestite i dati sulle cassette come se aveste a disposizione un disco. L. 15.000
- Scramble:** tutte le caratteristiche del gioco da bar. L. 12.000
- ZX Wordprocessing:** per il trattamento dei testi. L. 15.000
- Contabilità:** realizzato in base alle norme italiane. L. 15.000
- Breakout:** studiato per un'azione superveloce in L/M con le routine per pilotare la Sound B. L. 12.000
- Space Invaders:** non poteva mancare... L. 12.000
- Asteroids:** un altro classico. L. 12.000
- Computacalc:** il Visicalc sullo ZX81. L. 15.000
- Mazeman:** la versione 81 del Pac-Man. L. 12.000

## ZX Spectrum 16K o 48K dove specificato

- Space Invasion 16K:** il classico. L. 12.000
- 3D Tanks:** un eccezionale "tiro al carro armato" in 3D interamente in L/M. L. 12.000
- 4D Defender:** un gioco così non lo vedrete mai più, la grafica più bella fin'ora mai prodotta. 48K L. 15.000
- Superscacchi II:** un capolavoro di programmazione per il gioco migliore fin'ora visto su un computer; gioco a sette livelli. L. 15.000

Per ordinare i programmi inviare un vaglia ordinario intestato a MK Periodici, C.P. 1350, Milano 20101, specificando i programmi scelti. Aggiungere il contributo fisso di L. 3.000 per le spese di spedizione. La spedizione sarà effettuata entro 24 ore dal ricevimento dell'ordine a mezzo di busta pacchetto postale raccomandato per favorire una rapida e sicura consegna.



# COMPUTER CLUB TI 99



## 200

programmi disponibili gratuitamente

- convenzioni agevolate per l'acquisto del tuo home computer
- aiuto all'utilizzo dell'home computer e tanti altri vantaggi che scoprirai associandoti

### RIVENDITORI CONVENZIONATI

- COMPUTERWORLD** - Tel. 06/460818  
Via del Traforo, 137 - 00100 ROMA
- ESSEMMECI** - Tel. 0746/44704  
Via delle Orchidee, 19 - 02100 RIETI
- COMPUTATA** - Tel. 02/545560  
Via Botta, 16 - 20135 MILANO
- MED** - Tel. 0737/3329  
Via Venanzi, 11-13 - 62032 CAMERINO (MC)
- A TRE** - Tel. 0424/25105  
Piazzale Firenze, 23,  
36061 BASSANO DEL GRAPPA (VI)
- TECNINOVAS COMPUTER srl** - EDP SHOP  
Via Emilia, 36 - 56100 PISA  
Tel. 050/502516
- COMPUTER CENTER** - Tel. 010/300797  
Corso Castaldi, 77/R - 16131 GENOVA
- CENTRO DIFFUSIONE MICRO COMPUTER**  
Via Trento, 42B - 27029 VIGEVANO (PV)
- MEV system** - Tel. 0461/24886  
Via Grazioli, 59 - 38100 TRENTO
- LEUCI SISTEMI** - Tel. 080/902582  
Via A. Figuera, 53  
74015 MARTINA FRANCA (TA)
- VISICOM computer** - Tel. 0961/41673  
Via Menniti Ippolito, 10 - 88100 CATANZARO
- FRANCO** - GIOCHI INTELLIGENTI  
Corso Fogazzaro, 174  
36100 VICENZA - Tel. 0444/42678
- SECA** - Tel. 0883/44508  
Via Postumia, 21 - 70059 TRANI (BA)
- G.E.M.E.** - Tel. 0963/44655  
Via della Pace, 1° Trav. 6,  
88018 VIBO VALENTIA (CZ)
- COMPUTER SHOP** - Tel. 095/441620  
Via V. E. Orlando, 164-166 - 95127 CATANIA
- IMPEL** - Tel. 0522/43745  
Viale Isonzo, 11A - 42100 REGGIO EMILIA
- IMPEL** - Tel. - 059/225819  
Viale Emilia est, 16 - 41100 MODENA
- F.lli BRENNIA snc** - Tel. 031/540096  
Via Giordano Bruno, 3 - 22100 COMO
- MASH COMPUTER SYSTEM** - Tel. 0382/37300  
Via Strada Nuova, 86 - 27100 PAVIA

Entra anche tu a far parte  
della famiglia  
internazionale  
degli utenti di  
Home Computer TI

Computer Club TI 99  
Via delle Orchidee n. 19  
Tel. 0746/44704-5  
02100 RIETI

TI-99/4A      Sono interessato a  
 Nome e cognome       «Computer Club TI 99»  
 Via \_\_\_\_\_  
 Città \_\_\_\_\_ cap. \_\_\_\_\_  
 Telefono \_\_\_\_\_  
 Ritagliare e spedire a  
 «Computer Club TI 99»  
 02100 RIETI - Via delle Orchidee n. 19  
 Tel.: 0746/44705

# per gli abbonati di **Electronica 2000**

## alcuni nuovi negozi raccomandati

ELETRONICA DI MONACHINI  
VIA N.SAURO 7  
00053 CIVITAVECCHIA

P.BILLAI COMP.ELETRONICI  
VIA DALMAZIA 17/C  
09013 CARBONIA

G.ODICINO  
VIA GARIBALDI 11  
15067 NOVI LIGURE

SA.MA. ELETRONICA  
V.DA CASTELBOLOGNESE 37/B  
00153 ROMA

ELETRONICA GENERALE  
VIA VITT.EMANUELE 15/17  
09170 DRISTANO

DE BERNARDI RADIO  
VIA TOLLOT 7 ROSSO  
16122 GENOVA

BRUMAY  
VIA SCR.CURIONE 112/114  
00175 ROMA

CAZZADORI VITTORIO  
VIA DEL PINO 38  
10064 PINEROLO (TO)

ELETRONICA LIGURE  
VIA ODERO 30  
16129 GENOVA

COMMITTERI LEOPOLDO  
VIA APPIA NUOVA 614  
00179 ROMA

SOFTEC INFORMATICA  
C.SO S.MAURIZIO 79  
10124 TORINO

SIDAR ELETRONICA  
VIA PERASSO 53  
16148 GENOVA

DERICA IMPORTEX SAS  
VIA TUSCOLANA 285/B  
00181 ROMA

C.A.R.T.E.R.  
VIA SAVONAROLA 6  
10128 TORINO

CENTRO ELETRONICA  
VIA CHIARAVAGNA 10 R  
16154 SESTRI PONENTE (GE)

# E i B

**Electronic Bazar - C.so Porta Romana, 119 - 20122 Milano**

## CUFFIA A RAGGI INFRAROSSI TRM-6 SEMICON

Vivi la gioia di ascoltare in silenzio e senza disturbare le persone vicine. TRM-6 è la soluzione ideale per l'ascolto in piena privacy di programmi sonori da TV, radio, amplificatori, telefoni senza l'intralcio di fili elettrici.

Il sistema TRM-6 è composto da un trasmettitore ed una cuffia ricevente. Il trasmettitore dispone di 6 led ad infrarosso disposti ad arco per una migliore emissione ed è eliminato a 220 volt. Un trasmettitore può far funzionare un numero illimitato di cuffie senza fruscio. La cuffia ricevente, di forma anatomica, pesa solo 80 grammi e capta il segnale fino a 12-15 metri; essa è autoalimentata da 5 batterie al Nichel-Cadmio che assicurano autonomia per circa 10 ore. La confezione è completa di caricabatterie.

**OFFERTA SPECIALE SET TRM-6  
CUFFIA SUPPLEMENTARE**

**listino 320.000  
listino 145.000**

**offerta 105.000  
offerta 60.000**



## **RICHIEDETECI LISTINO PREZZI PER I SEGUENTI ARTICOLI:**

- monitor professionali per computers o telecamere da 6,9,12 pollici
- telecamere ed obiettivi per usi speciali di alta qualità
- inverter statici (Normal/Automatic) da 100 a 1000 Watt
- alimentatori stabilizzati da 2 a 20 A con tensione regolabile o fissa

**PER RIVENDITORI PREZZI INTERESSANTISSIMI! CONDIZIONI DA CONCORDARE**



**VENDO ZX 81 + Alimentatore + manuale e Memoria da 64 K a sole 650.000 lire prezzo contrattabile.** Giuseppe A. De Cesare, Via Vallo, 66016 Guardiagrele (Chieti). Tel. 0871/82121.

**FANTASTICO, ZX 81** vendo, con 16K RAM, Beeper su tastiera, light pen, uscita TV UHF e monitor, presa per Joystick e relativo Joystick da collegarci, scheda con 8 porte di input/output + sound (suono), alimentatore 1.5 a originale che concede il collegamento della stampante, cavetti di collegamento, registratore, manuale, in imballo originale sia l'81 che l'espansione, moltissimi programmi soprattutto in linguaggio macchina (Mazogs, Defender 3D, Labirinto 3D, Centipede, Space Invaders I EZ, Debugger, Disassembler e molti altri) su cassetta e molti altri su listato e molte riviste, disassemblato della ROM, quaderno con appunti relativi a routines, utilities e molti trucchi sia per il Basic che per il linguaggio macchina (alta risoluzione, blocco auto-start e altri) offro anche assistenza in tutto al compratore, il tutto a 300.000 lire!!!

Fulvio Dominici, Via G.B. De la Salle 117, 10095 Grugliasco (TO). Tel. 011/7809667.

**CEDO** al miglior offerente, per passaggio a sistema superiore, Sinclair ZX 81 + 16K RAM + cavi collegamento + manuali inglese e italiano + vasta biblioteca programmi alto livello, tutto in garanzia e imballo originale. Basse pretese e max. serietà. Alfregio Coffari, Via G.G. Belli 96, 00193 Roma. Tel. 06/311985.

«**NANOBOOK Z-80**» + relativa programming reference card, vendo a L. 9500 (p.d.c. L. 15.000), entrambi in buonissimo stato. Vendo inoltre il libro: «Come si lavora con un micro-processore» di Richard Zierl a L.



**La rubrica degli annunci è gratis ed aperta a tutti. Si pubblicano però solo i testi chiari, scritti in stampatello (meglio se a macchina) completi di nome e indirizzo. Gli annunci vanno scritti su foglio a parte se spediti con altre richieste. Scrivere a MK Periodici, CP 1350, Milano 20101.**

3000 (p.d.c. L. 4400), nuovissimo. Scrivete o telefonate ad Alessandro Modolo, -Via dei Romagnoli 275, 00121 Roma. Tel. 06/6693527.

**CONTATTEREI** possessori ZX 81 per scambio programmi. Inoltre vendo espansione 4K a lire 40.000 completa di integrati. Vendo listati per numerosi computer a lire 1000 + spese postali. Inviare marca computer e bollo per risposta. Scrivete a Luca Pavan, Via Mozart 22, 20021 Bollate (MI).

**SINCLAIR ZX 81 + alimentatore Sinclair + manuali ital. e ingl. + cavetti** vendo a lire 150 mila (come nuovo). Espansione 16K Sinclair nuova lire 100 mila. Cassetta software 16K «Centipede» + Eprom S.S.S. ZX Invaders a lire 25.000. Scrivere a Fabio Montecchio, Via Roma 54, 35029 Pontelongo (Padova).

**STAMPANTE ZX** per ZX 81-Spectrum, vendo completa di alimentatore + 5 rotoli nuovi + rotolo originale quasi intatto, usata pochissimo L. 200.000.

Clarenzo Michieletto, Via Verdi 26/3, 31021 Mogliano V° (TV). 041/454299.

**ZX 81** con 32K di memoria + cassette con giochi vari + alimentatore e libro di istruzioni. Vendo tutto a L. 230.000 (in perfetto stato).

Sandro Boccolini, Via Antonio Gramsci 1, 06023 Gualdo Tadino (PG). Tel. 075/915161 (ore pasti).

**TRS-80 mod. 1** livello basic 2 16K + monitor + registratore + alimentatore + decine e decine di programmi tra cui Sargon II (scacchi) il tutto causa passaggio a sistema superiore vendo a L. 850.000 trattabili. Telefonate o scrivete a Mauro Canzi, Via XX Settembre 4, Gallarate (VA). Tel. 0331/797170.

**ATTENZIONE!** Vendo programmi per TI 57, TI 58 C, TI 59, CASIO PB 100, CASIO FX 702 P, di ogni tipo.

Inoltre cambio TI 57 con numerosi programmi + TI 30 con ZX 80 con cavi e alimentatore. Per ricevere il catalogo dei programmi e per altre informazioni scrivere a Sergio Manfredi, Via Roma 80, 18039 Ventimiglia (IM).

**APPASSIONATO** di elettronica cerca professionisti generosi che cedano gratuitamente riviste, progetti, materiali elettronici di qualsiasi tipo. Cerco anche circuiti elettronici fuori uso. GRAZIE!

Leonardo Gorgoglione, Via Lecce 13, 71013 San Giovanni Rotondo (FG).

**GIOCHI** magnifici e programmi di vario genere registrati su cassetta per Sinclair ZX 80 nuova ROM ZX 81 con un solo Kappa RAM a sole lire 10.000 vendo inviare bollo per catalogo a Diego Briani, Via Rotaldo 3, 37123 Verona.

**16 RIVISTE** di Radioelettronica dal gennaio '82 all'aprile '83 vendo al prezzo di L. 20.000 (ventimila) spese

# ANNUNCI

di spedizione a mio carico.

Giorgio Zanotti, Via Carandini 17, 41100 Modena. Tel. 059/239293 (ore pasti).

**THE LAST ONE** versione Apple II completo di manuale vendo a lire 350.000.

Marco Betti, Via Villa Altieri, 55100 S. Donato (Lucca). Tel. 0583/584795 (ab.) e 0583/331528 (uff.).

**GIRADISCHI** Pioneer PL 112 D completo di testina vendo a L. 100.000 o cambio con baracchino CB 23 CH minimo. Scrivere a Raffaele Andreano, Corso Umberto I 111, 83030 Montaguto (AV).

**PROGRAMMI** per ZX Spectrum 16 48 K a prezzi stracciati vendo (massimo L. 12.000). Per un programma 48 K tra cui i favolosi scacchi a 10 livelli, Gulpman, Lab 3D, Pacman, 3D Tanx, Galaxian, Etx, Arcadia ecc. ecc. Richiedere elenco con più di 100 programmi in continuo aggiornamento, allegando L. 500 in francobolli, per poi poter scegliere i programmi (su nastro o su listato) preferiti che verranno poi spediti su di un nastro personalizzato.

Luigi Mongardi, Via Provinciale Selice 16/C, 40026 Imola (BO).

**SALDATORE** istantaneo, 100 W, punta vendo, occasionissima, a L. 15.000. Vendo poi luce psichedelica azzurra, L. 16.000. Vendo ancora rischiatutto elettronico con tre tasti di prenotazione, L. 20.000. Tutti coloro che fossero interessati scrivano a Fausto Frisulli, Piazza della Vittoria 3, 73020 Carpignano Salentino (LECCE), oppure telefonino allo 0836/76106, ore pasti.

**AEREO** modello pronto a volare vendo: motore benzina 1,5 CoXe benzina; il modello in ABS apertura alare m. 1,20, tutto a L. 140.000. Inol-

tre ricevitore FM 120-200 Mz 12Vcc., L. 120.000. Mixer Stereo 6 canali + Fadder preascolto, L. 100.000. Amplificatore Telef. della C.T.E., L. 40.000. TV portatile 9" perfetto Grunding, 110.000 + s.p. Radio Gemini, Casella Postale 5, 60040 Avacelli (AN).

**HP II C** vendo a L. 160.000. Ottime condizioni (gen. 83) + manuale originale HP + numerosi listati di giochi o tutto ciò lo permuta con TI 58C. Luca Finessi, Via per Volano 48, Volano (FE). Tel. 90151 (0533).

**VENDO ZX81** Sinclair nuovissimo, con espansione 32K, alimentatore da 1,2 amp., istruzioni in italiano, 20 programmi e inverse video a L. 350.000 (trecentocinquanta) trattabili. (Tratto personalmente). Graziano Castellani, via P. Nuvolone 13, Cremona. Tel. 0372/30029.

**SINTETIZZATORE** polifonico + sezione ritmica incorporata «casio MT 40» nuovo, imballato, vendo a L. 250.000 non trattabili. Telefonare a Piero, 039/29412, ore pasti.

**100 RIVISTE** di elettronica vendo a

**I componenti e i Kit di ELETTRONICA 2000 sono reperibili alla**

**HOBBY elettronica**

Via Saluzzo 11/F - 10125 TORINO - Tel. 011/655050

**Un esempio dei nostri prezzi?.....  
.....tutti IVA compresa.....**

2 N 3055	L. 1200	4011	L. 500
2 N 1711	L. 650	74 C 922	L. 8350
BC 237	L. 100	MM 53200	L. 8600
PC 1185H	L. 8200	Potenzimetri	L. 1100
PC 575 C 2	L. 2400	Aliment. stabiliz. da	L. 21500
TDA 2004	L. 4900	Connettori BNC da	L. 1400
4116	L. 4200	Minicuffie stereo	L. 11000
XR 2216	L. 5850	TRIAC 6 A 400 V	L. 1900
TL 082	L. 1350	SCR 10 A 400 V	L. 1900
L 200	L. 2350	Ponti 2 A 800 V	L. 900
UA 78...	L. 1400	Deviatori Feme	L. 2100
10 Led assortiti	L. 1900	Led rettangolari	L. 450
TAA 611 B	L. 1350	Trimmer multigiri	L. 1200
LM 324	L. 1100	Zoccoli 14 pin	L. 300
NE 555	L. 650	Trasformatori da	L. 7400
7400	L. 600	Saldatori stilo da	L. 16000

ed inoltre... **BUSTE ASSORTITE IN QUANTITÀ**  
CONDENSATORI NUOVI 30-40 pezzi L. 3000  
MATERIALE VARIO (C.I., trimmer, pot., ecc.) L. 1500  
POTENZIOMETRI 12 pezzi L. 6000

**SPEDIZIONI IN CONTRASSEGNO**  
— immediatamente ed in tutta Italia —

RITAGLIA E SPEDISCI IL SEGUENTE TAGLIANDO!  
Ti FAREMO UNO SCONTO DEL 5% per ordini non inferiori a L. 10.000.

E2K

**DELECTRON** vendita per corrispondenza  
Via della Polveriera, 2 - Tel. 0432/26892 - 33100 UDINE  
Consultazioni telef. ore 17.00/18.00, escluso sabato.

Vendiamo KITS e materiale delle migliori marche, disponiamo delle serie di transistori ed integrati, Vi riportiamo esempi di prezzi.

**KITS ELETTRONICA AVANZATA**

Orologio digitale con indicazione ore e minuti, possibilità di programmare 8 tempi diversi che si ripetono per 7 gg. e 3 uscite controllate 220 V/5 A, oppure mutabili ogni giorno con 4 tempi diversi con 2 uscite. Tempi e pause facili da programmare. Contenitore in PVC con pannello tinta fumè, Lit. 94.500.

**KIT CONTAGIRI**, con 30 diodi led per auto, moto e motocuter, bello preciso nel funzionamento, fornito già tarato, di facile installazione. Lit. 34.000.

**KIT AMPLIFICATORE PER AUTORDIO** 20 + 20 W, distorsione 0,3% Pu = 10 W, banda passante 16 Hz a 23 KHz protetto termicamente e contro i.c.c. Lit. 26.000 compresi i dissipatori.

**KIT VU METER** con 30 led, trova applicazione come voltmetro, indicatore di livello, contagiri, indicatore di sintonia. Lit. 25.000.

**DISPLAY LCD HITACHI** 3 cifre 1/2 H/133 IC-C. Lit. 12.700.

**DISPLAY Rosso A.C. o K.C.** L. 1.750  
**BARRA** di led, 7 verdi + 3 rossi TFK D634P L. 10.500

Led Rossi Ø 5 L. 170  
Led G. o V. Ø 5 L. 240

Led rett. V/G L. 420  
Ghiera x led L. 20  
ZOCCOLI per integr. ogni PIN L. 15  
RELE miniat. FEME 5 V c.c. 220 V/5 A L. 3.700  
Deviatori cont. dorati a levetta L. 2.500  
Resistenze 5% - 1/4 Watt. cad. L. 18  
Condens. cer. < 100 Kp cad. L. 40

Condens. elett. vert. disponiamo le serie.  
Serie TTL, CMOS, LINE:  
74LS00N L. 460  
74LS48N L. 1.180  
74LS73N L. 590  
CD 4013 L. 600  
CD 4066 L. 620  
74C04N L. 400  
74C193N L. 1.125  
LM555CN L. 600  
LM566CN L. 1.245  
LM317T L. 1.960  
LM411N L. 1.600  
LM709 L. 900  
LM723CN L. 935  
LM3900N L. 1.000  
LM393N L. 800  
LF351N L. 625  
TDA2005M/S L. 5.400  
LM7805-5V/1A L. 1.125  
LM7812-12V/1A L. 1.125  
LM7912-12V/1A L. 1.195

Serie diodi  
1N4148 L. 40  
1N4007 L. 100

Prezzi IVA esclusa 18%, pagamento contrassegno, spese postali Lit. 4.500 in tutta Italia, imballo gratis, sconti per quantità.

L. 50.000; materiale elettronico nuovo, valore circa 200.000, sole L. 50.000; oscilloscopio P. 73 Chinaglia, come nuovo, L. 180.000; oscillatore modulato mod. 412 E. Torino, L. 50.000; gioca Conic 8 giochi, nuovo, L. 30.000; proiettore per diapositive Elmo S-200, nuovo, L. 80.000. Cambio anche suddetto materiale con ZX81 o ZX Spectrum. Telefonare ore lavorative allo 039/879211. Giuseppe Barca, Via Tre re 29, 20047 Brugherio (MI).

**SINCLAIR ZX81 + 32K RAM**, tastiera esterna e Repeat automatico, inverse video, mather board, completo di cavetti e manuale originali, vendo tutto L. 320.000. Maurizio Parrino, Via F. Teodoro 3, sc. A, 10135 Torino. Tel. 011/615581, ore serali.

**TRASMETTITORE FM 88-108 MHz** con potenza RF 2W in elegante mobile, con regolazione di BF audio, alimentazione 12V ed impedenza antenna 52 OHM vendo. Adatto per trasmissioni locali. Spedisco in contrassegno per L. 25.000 + spese postali. Maurizio Lanera, Via Pirandello 23,

33170 Pordenone. Tel. 0434/208957.

**SCAMBIO** materiale vario, dati tecnici, programmi e cassette per computer ZX81. Risposta assicurata. Richiedere elenco. Elisio Cappio, Via N. Sauro 13, 13051 Biella (VC) tel. 015/21112.

**SINCLAIR ZX81 + 32K RAM** Memotech + Manuali, tutto come nuovo, vendo a L. 300.000. Massimo Dalmonte, Via Tavola 9, 22050 Valgrementino (CO). Tel. 0341/604555.

**PER VIC 20** vendo espansione video 40 colonne con 32K RAM memoria, compatibile videotex, mantiene colori e grafica Vic con ulteriori possibilità, L. 500.000 non trattabili. Inoltre stampante grafica VIC 1515, L. 500.000. Aldo Albergucci, Via Brigata Marche 11, 31015 Conegliano (TV). Tel. 0438/23512.

**SVENDO**, anche separatamente, computer Sinclair ZX80 con nuova ROM + interfaccia SLOW + scheda espansione 32K RAM + stampante relativa ancora con imballo originale,

vari schemi per ampliamenti, rivista «30 programmi basic per lo ZX80» e il libro «Guida al Sinclair ZX81, ZX80 e ZX80 nuova ROM» + vari programmi con listing eseguito dalla stampante. Per informazioni rivolgersi a Adolfo Pomi, via Frua 11, 20146 Milano. Tel. 02/4694797 (ore pasti).

**KTM 2/80** vendo L. 400.000 + KIM 1 L. 100.000 + 2X 386 Ram statica 8K completa 80.000 + DAIM COMPAS con controller + due floppy + scheda CBS 10 + scheda 16K Ram statica + scheda madre per 50% del prezzo ivato.

Carlo Colella, Via Girolamo Dal Santo 15, 35100 Padova. Tel. 608074.

**ZX81 con Beeper + 16K RAM**, alimentatore, cavetti, manuale inglese e italiano, libro «66 programmi per ZX81», imballaggio originale, vendo a lire 300.000. Vendo anche i seguenti programmi su cassetta a lire 10.000 cadauno: tirannosauro, asteroidi, Star Trek, Defender, Hi Res, Flight Simulation, I Kappa, Sinclair Games 1. Massimo Rossi Espagnet, Via Balduina 114, 00136 Roma. Tel. 06/3490023.

**FINALMENTE!**

**SINCLAIR ZX SPECTRUM**  
16,48 OPPURE 80K!



INVIARE £ 2.000 PER FAVOLOSO CATALOGO  
ILLUSTRATO DI ACCESSORI, PROGRAMMI, LIBRI

**MICRO SHOP** MICROCOMPUTERS  
ACCESSORI PROGRAMMI LIBRI  
VIA ACILIA 214, 00125 ACILIA, ROMA  
TEL. (06) 6056 085, 6054 595 -

**SPEDIZIONI IN TUTTA ITALIA  
ENTRO 48 ORE.**



**direttamente dall'estremo oriente PERSONAL COMPUTER**

48K, 8 slots, assemblati e collaudati od in kit. Sono inoltre disponibili: Keyboard ASCII, alimentatori switching, piastra base, contenitori per personal.

Compatibilità con tutti i frutti dei vari orti. A richiesta Disk Drive e tutte le schede accessorie quali: espansione di memoria, floppy disk, TV color, printers, ecc. Ricambi vari.

Benvenuti i rivenditori.  
Ai privati, vendita solo per contanti.

**VBE** **VBE elettronica**  
via della Beverara, 39  
40131 Bologna - Tel. 051/372406

## ANNUNCI

**TEXAS TI 59** cerco. Rivolgersi scrivendo a F. Tamma, Via Dante 157, Bari o telefonare allo 080/235150.

**VENDO**, per passaggio a sistema superiore, ZX81 + espansione da 64K RAM con inverse video selezionabile + cavetti di collegamento + moltissimi programmi: giochi, agende, bioritmi, topografia etc. + manuali italiano inglese + imballaggi originali. Il tutto del valore di L. 615.000 solo a L. 400.000 trattabili + alimentatore da 3,3 ampere 9 volt + 6 volt, stabilizzati.

Gabriele Giorgini, Via Pola 6, 61047 S. Lorenzo in C. (PS). Tel. 0721/76972.

**CERCO**, se vera occasione, espansione 16K e stampante per ZX81. Tommaso De Vincentiis, Via Colle Falcone, 65100 Pescara. Tel. 63241.

**PERITO** elettronico con esperienza esegue a domicilio montaggi elettronici su c.s. e non per ditte. Massima serietà.

Marco Vismara, Via F. Filzi 26, Novate Mil. (MI). Tel. 02/3543104.

**VENDO** causa passaggio a sistema superiore, Sinclair ZX81 assemblato in fabbrica, con 16 K di RAM originali Sinclair, completo di manuale e cassette contenenti numerosi programmi, più un libro con 80 programmi in BASIC. Il tutto, usato pochissimo per motivi di studio e ancora in garanzia, a L. 330.000. Telefonare allo 0383/42746 o scrivere a Marco Montagna, v.le Repubblica 39/A, Voghera (PV).

**SOFTWARE ZX81**, cambio. Invio elenco oltre 100 programmi a chi mi spedisce il suo (oppure: un bollo). Mauro Pederzoli, Via Asiago 52, 41100 Modena.

**PER SPECTRUM** nuovissimi pro-

### TUTTO IL SOFTWARE PER ZX SINCLAIR

Per ricevere catalogo e documentazione spedire L. 600 in francobolli a

### ZX USER CLUB

Viale Teodorico 21 - 20149 Milano

grammi, alcuni ancora inediti in Inghilterra e numerosi libri in inglese tutti per Spectrum. Chiedere elenco a Luciano Vita, Via Oreste Pennati 1, 20052 Monza (MI). Tel. 039/367029.

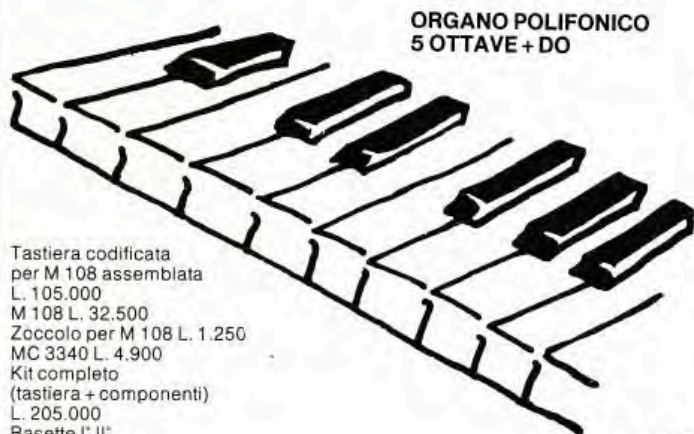
**COSTRUISCO** su ordinazione circuiti stampati con il metodo della fotoincisione. Inoltre posso fornire schemi di TV B/N e color e schemi di vecchie radio a valvole. Scrivere ad Antimo e Luigi Papale, Piazza I Ottobre 4, 81055 S. Maria C.V. (Caserta).

**SOFTWARE BANK**, annunciata costituzione; essa consiste in una biblioteca di programmi, per il solo ZX SPECTRUM, che vengono offerti (e non venduti) in cambio di altri pro-

# Sound Elettronica s.n.c.

COMPONENTI ELETTRONICI

Via Fauché 9, 20154 MILANO, Tel. 34.93.671 (zona Sempione-Fiera)  
Orario 9-12,30 / 15-19, sabato chiuso



ORGANO POLIFONICO  
5 OTTAVE + DO

Tastiera codificata  
per M 108 assemblata  
L. 105.000  
M 108 L. 32.500  
Zoccolo per M 108 L. 1.250  
MC 3340 L. 4.900  
Kit completo  
(tastiera + componenti)  
L. 205.000  
Basette I' II'  
L. 21.000

distributore contenitori  
sistema G



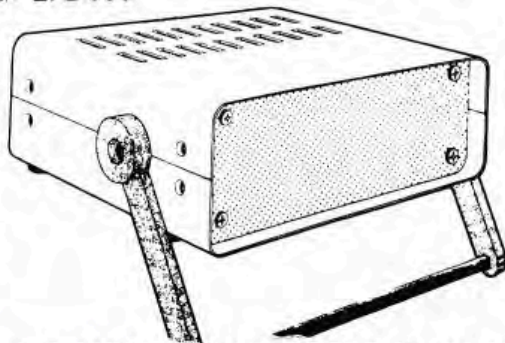
LASER



1-5 mW  
L. 265.000



kit alimentatore L. 35.000  
specchi rotondi per effetti (diam. 30 mm)  
cad. L. 2.500



I prezzi sono comprensivi di IVA. Sconti per quantità. SPEDIZIONI CONTRASSEGNO IN TUTTA ITALIA, ordine minimo L. 10.000. Per ordini oltre l'importo di L. 50.000 inviare anticipo a mezzo vaglia del 20%.



## L'ECO DELLA STAMPA®

LEGGE RITAGLIA E RILANCIA

LA STAMPA QUOTIDIANA E PERIODICA

grammi di cui la biblioteca non dispone ancora e che possono anche essere il frutto di rielaborazioni personali. Gli interessati possono richiedere ulteriori informazioni scrivendo o telefonando.

Alessandro Ferioli, Via S. Carlo 26, 21053 Castellanza (VA). Tel. 0331/503264.

**32/64K RAM** per ZX Spectrum (versione con tasti blu), vendo Kit L. 100.000 e 150.000 rispettivamente. Facile da montare, senza saldature. Roberto Della Valla, Via Osoppo 6/B, 37124 Verona. Tel. 045/40942.

**CAUSA** cessata attività laboratorio cede: molti strumenti, materiale vario, pubblicazioni, materiale nuovo

ed in surplus, migliaia di componenti ad un modico prezzo. Per informazioni scrivere a Claudio Martini, Via Isabella Novaro 11, 18018 Taggia (IM).

**POSSEGO** molti schemi di TV B/N e color. Inoltre posso fornire progetti per le più svariate applicazioni elettroniche a prezzi vantaggiosissimi. Scrivere a Luigi Papale di Domenico, Piazza I Ottobre 4, 81055 S. Maria C.V. (Caserta) o telefonare allo 0823/811468.

**CARICABATTERIE** per auto con analizzatore incorporato vendo a L. 35.000. Accensione elettronica Amtron, L. 35.000. Luci psichedeliche 3 canali 1000 watt ciascuno, L. 45.000.

Gioco dado elettronico L. 15.000. Adattatore d'impedenza CB Amtron con cavi di collegamento, L. 15.000. Cuffia stereo con controlli di volume, L. 15.000. Mini ricevitore FM con cuffietta stereo, L. 25.000. Spese postali a carico del destinatario. Massima serietà.

Giancarlo Cosmi, Via Ponte Vecchio 59, 06087 Ponte S. Giovanni (PG). Tel. 075/393338, ore 14.00-14.30.

**TESTER**, provacircuiti, provatransistor S.R.E., vendo a L. 120.000 + materiale elettronico del valore di L. 20.000 in omaggio. Vendo i singoli pezzi a prezzo da stabilire. Filippo Favia, Via Garibaldi 31/C, 70050 S. Spirito (BA).

**ZX80 + 8K** nuova rom + Funzione Slow + Espansione RAM fino a 16 K + Manuale in Inglese + Manuale in Italiano + 66 programmi ZX80/81 (libro) + Alimentatore + Cassette giochi originali rebit (valore lit. 55.000) + 4 K ROM + cavetti per televisore e registratore, vendo il tutto a lire 400.000.

Antonio La Fata, V.le Regione Siciliana 2507, 90145 Palermo. Tel. 091/564237.

# SPECTRUM ZX 81

VENDITA PER CORRISPONDENZA

Proponiamo la più ampia gamma di prodotti hardware e software per ZX SPECTRUM ZX81 e ZX80 interamente progettati e realizzati in Italia.

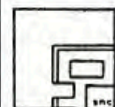
Le nostre unità periferiche, racchiuse in eleganti contenitori, possono essere unite tra loro e direttamente inseribili alla porta di espansione del vostro SINCLAIR formando un sistema modulare secondo le vostre esigenze.

Ecco alcuni esempi:

- TASTIERE PROFESSIONALI con o senza pad numerico, repeat automatico in contenitori di ABS nero
  - ESPANSIONI DI MEMORIA 16 K, 32 K, 64 K per ZX81/80  
32 K, 80 K per SPECTRUM
  - CONTROLLER JOYSTICK per due comandi
  - INTERFACCIA CASSETTE con amplificazione suono per SPECTRUM
  - INTERFACCIA I/O fino a 96 porte
  - CONVERTITORI A/D D/A a 8 bit fino a 8 canali
  - LIGHT PEN
  - TAVOLETTA GRAFICA
- ..... e altri 50 prodotti per il vostro sistema

Potete inoltre scegliere fra più di 250 programmi diversi

SCRIVETECI! saremo lieti di inviare a casa vostra il catalogo illustrativo dei nostri prodotti (Allegare L.1000 in francobolli)



ELETTRONICA - CIBERNETICA



FP ELETTRONICA CIBERNETICA snc

via Montaione 41 00139 Roma

tel 06/81 21364

Nome .....

Via .....

Citta' .....

..... CAP .....

Per ricevere il nostro catalogo inviare il tagliando al nostro indirizzo allegando L.1000 in francobolli

e2k

# MISTER KIT

è al servizio dei lettori di Elettronica 2000



## STROBO ROT CON 3 FLASH

febbraio 1983  
cod. 02A03      **Lire 45mila**

## STROBO CON 1 FLASH

febbraio 1983  
cod. 03B03      **Lire 24mila**

## LAMPEGGIATORE DI POTENZA

luglio 1982  
cod. 07B02      **Lire 15mila**

## LUCI ROTANTI

dicembre 1981  
cod. 12A01      **Lire 21mila**

## PSICO TRE CANALI

novembre 1981  
cod. 11A01      **Lire 21mila**

## GENERATORE VENTO-TUONO

maggio 1980  
cod. 05A00      **Lire 25mila**

## MODULATORE AD ANELLO

settembre 1980  
cod. 09A00      **Lire 20mila**

## WOW SINTETIZZATORE

aprile 1981  
cod. 04A01      **Lire 39mila**

## PERCUSSIONE SINTY

luglio 1982  
cod. 07C02      **Lire 49mila**

## PHASE SHIFTER

gennaio 1982  
cod. 01B02      **Lire 34mila**

## CONVERTER LUCE/SUONO

giugno 1982  
cod. 06E02      **Lire 19mila**

## HARMONIZER

giugno 1983  
cod. 06C03      **Lire 35mila**

## ACCORDA CHITARRA

marzo 1982  
cod. 06A02      **Lire 25mila**

## MIXER MONOFONICO

agosto 1982  
cod. 08C02      **Lire 24mila**

## FINALE MONO 50 WATT

gennaio 1982  
cod. 01C02      **Lire 24mila**

## FINALE MONO 100 WATT

gennaio 1982  
cod. 01D02      **Lire 30mila**

## BOOSTER PER AUTO 20+20 W

maggio 1981  
cod. 05A01      **Lire 24mila**

## VU-METER COMPONIBILE A LED

giugno 1982  
cod. 06F02      **Lire 21mila**

## MODULO DI POTENZA VU-m

giugno 1982  
cod. 06G02      **Lire 14mila**

## DISPLAY 3 BANDE

ottobre 1981  
cod. 10A01      **Lire 35mila**

## PREAMPLI STEREOFONICO

aprile 1982  
cod. 04B02      **Lire 30mila**

## PREAMPLI BF

giugno 1983  
cod. 06B03      **Lire 11mila**

## RICEVITORE FM

maggio 1983  
cod. 05B03      **Lire 15mila**

## RX VHF PER ASCOLTO AEREI

febbraio 1982  
cod. 02A02      **Lire 27mila**

## ALIMENTATORE LABORATORIO

aprile 1982  
cod. 04C02      **Lire 27mila**

## RELE' FONICO

luglio 1982  
cod. 07E02      **Lire 31mila**

## MODULO DIGITALE

giugno 1982  
cod. 06A02      **Lire 26mila**

## MINITIMER

marzo 1982  
cod. 03B02      **Lire 12mila**

## CONTAGIRI CICLOMOTORE

agosto 1982  
cod. 08B02      **Lire 25mila**

## TACHIMETRO BICI

giugno 1982  
cod. 06B02      **Lire 12mila**

## PROVA BATTERIA

febbraio 1982  
cod. 02B02      **Lire 11mila**

## METRONOMO

luglio 1982  
cod. 07A02      **Lire 9mila**

## CHIRP BOX

maggio 1982  
cod. 05A02      **Lire 16mila**

## ANTIFURTO PER CASA

maggio 1982  
cod. 05C02      **Lire 29mila**

## SIRENA ANTIFURTO

giugno 1982  
cod. 06C02      **Lire 17mila**

## ALIMENTATORE ANTIFURTO

giugno 1982  
cod. 06D02      **Lire 14mila**

## METAL DETECTOR

aprile 1982  
cod. 04A02      **Lire 20mila**

## PICOSPIA

marzo 1983  
cod. 03B03      **Lire 22mila**

## SLOW PER ZX 80

giugno 1982  
cod. 06H02      **Lire 22mila**



### REPEAT ZX 81

agosto 1982  
cod. 08A02

Lire 11mila

### INVERS VIDEO PER ZX 81

luglio 1982  
cod. 07D02

Lire 11mila

### TASTIERA ZX

marzo 1983  
cod. 03C03

Lire 47mila

### ZX SUPERLOAD

maggio 1983  
cod. 05A03

Lire 12mila

### ESP SX 64K RAM

giugno 1983  
cod. 06A03

Lire 160mila

### SOFTWARE TURBOSAVE

maggio 1983  
cod. SC15

Lire 25mila

### EPROM HI-RES ZX

febbraio 1983  
cod. EP2

Lire 30mila

### EPROM SPACE INVADERS

cod. EP1

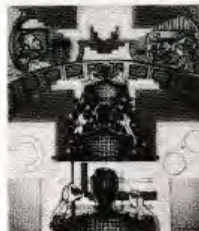
Lire 30mila



Cento circuiti con un solo circuito integrato. L. 5.000

## I LIBRI

### IL COMPUTER



Introduzione all'informatica. Cos'è un calcolatore elettronico. L. 3.000



Esperimenti e montaggi di elettronica digitale. L. 8.000

## PER RICEVERE IL MATERIALE (kit, basette, libri, cassette software, fascicoli arretrati)

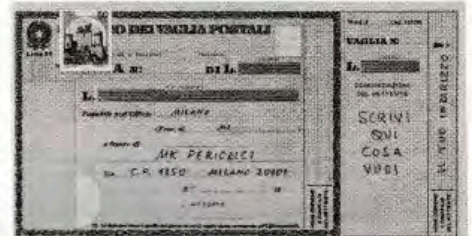
Al fine di assicurare la massima celerità nelle spedizioni del materiale richiesto, invitiamo i lettori ad attenersi alle seguenti disposizioni:

**BASETTE** - inviare vaglia postale ordinario per l'importo corrispondente (sempre indicato nell'elenco componenti del relativo progetto) indicando in "comunicazioni del mittente" il numero di codice dello stampato. Non sono ammesse spedizioni contrassegno. Gli abbonati detrarranno da sé dal versamento il 10% dell'importo.

**KIT, INTERFACCE, CASSETTE** - Le scatole di montaggio, le interfacce, le cassette possono essere richieste con pagamento anticipato tramite vaglia postale ordinario (indicando in "comunicazioni del mittente" il codice o il nome del prodotto) oppure contrassegno. Inviare in ogni caso il tagliando sottoriportato, compilato in ogni sua parte (e L. 3.000 come contributo per spese postali). Avvertenza: i prezzi pubblicati in questo fascicolo annullano eventuali comunicazioni precedenti. Sconto 10% per abbonati. **FASCICOLI ARRETRATI** - Inviare il doppio del prezzo di copertina (vedi questo stesso numero) tramite vaglia postale ordinario indicando il numero, il mese, l'anno del fascicolo arretrato desiderato (vedi a pag. 75 elenco fascicoli non più disponibili). Spedizione contrassegno non ammessa, sconto abbonati 10%.

**LIBRI** - Inviare l'importo corrispondente al volume richiesto tramite vaglia postale ordinario, indicando il titolo del libro. Spedizione contrassegno non ammessa, sconto abbonati.

**AVVERTENZE GENERALI** - Il vaglia postale ordinario (vedi foto) deve essere intestato a MK Periodici, C.P. 1350, Milano 20101. Non utilizzare il vaglia telegrafico molto più costoso per la necessaria trasmissione del Vs. indirizzo. Evitare in ogni caso di inviare denaro o comunque valori nella corrispondenza (solo se si desidera risposta allegare un francobollo da L. 400).



Per permetterci di accontentarvi con sollecitudine compilate la richiesta in stampatello riportando con chiarezza nome e cognome, indirizzo e codice del prodotto desiderato.

I nostri kit corrispondono fedelmente alla descrizione fatta sulla rivista e sono realizzati con materiali di primarie marche. Le confezioni non comprendono contenitori e parti meccaniche. Se non sarete soddisfatti sarete rimborsati.

### SCONTO AGLI ABBONATI

I lettori abbonati a Elettronica 2000 hanno diritto ad uno sconto del 10%.

Inviatemi contrassegno (spese a mio carico) il seguente materiale:

Ho già inviato vaglia di lire .....

---

NOME \_\_\_\_\_

COGNOME \_\_\_\_\_

VIA \_\_\_\_\_ N. \_\_\_\_\_

CAP \_\_\_\_\_ LOCALITÀ \_\_\_\_\_ \*

Data \_\_\_\_\_ Firma \_\_\_\_\_

da ritagliare e spedire a MK Periodici  
Cas. Post. 1350, Milano 20101







a) verso banche	—	12. Sopravvenienze di attivo e insussistenza di passivo	—
b) verso enti previdenziali	—		—
c) verso società controllanti	—		
d) verso società controllate	—		
f) verso le altre società del gruppo	—		
g) verso altri	—		
<b>10. Sconti e altri oneri finanziari</b>	<u>—</u>		
<b>11. Accantonamenti:</b>			
a) fondo rischi e svalutazioni crediti	—		
b) fondo oscillazione titoli	—		
c) fondi per trattamento fine rapporto	—		
d) fondo imposte sul reddito	7.454		
e) fondo rischio svalutazione altri beni	—		
f) altri fondi	—		
	<u>7.454</u>		
<b>12. Ammortamenti:</b>			
a) immobili	—		
b) impianti, macchinari e attrezzature	—		
c) mobili e dotazioni	—		
d) automezzi	—		
e) testata	—		
f) altre immobilizzazioni immateriali	—		
<b>13. Minusvalenze da alienazioni di immobilizzazioni</b>	—		
<b>14. Perdite per le partecipazioni in società:</b>			
a) in società controllanti	—		
b) in società controllate	—		
c) in società collegate	—		
d) in altre società	—		
<b>15. Altre spese e perdite</b>	—		
<b>16. Sopravvenienze di passivo e insussistenze di attivo</b>	—		
	TOTALE 465.736		TOTALE 564.325
Utile d'esercizio	98.589	Perdita d'esercizio	—
	TOTALE A PAREGGIO <u>564.325</u>		TOTALE A PAREGGIO <u>564.325</u>

**CONTO PROFITTI E PERDITE DELLA TESTATA "ELETTRONICA 2000" al 31/12/1982**  
(In migliaia di lire)

PERDITE		PROFITTI	
<b>1. Scorte e rimanenze iniziali:</b>		<b>1. Scorte e rimanenze finali:</b>	
a) carta	—	a) carta	—
b) inchiostri ed altre materie prime	—	b) inchiostri ed altre materie prime	—
c) materiale vario tipografico	—	c) materiale vario tipografico	—
d) prodotto in corso di lavorazione	—	d) prodotti in corso di lavorazione	36.515
e) prodotti finiti	78.928	e) prodotti finiti	—
f) altre	—	f) altre	—
	<u>78.928</u>		<u>36.515</u>
<b>2. Spese per acquisto materie prime:</b>		<b>2. Ricavi delle vendite:</b>	
a) carta	—	a) pubblicazioni	492.314
b) inchiostri ed altre materie prime	—	b) abbonamenti	84.585
c) forza motrice e diverse	—	c) pubblicità	116.025
	—	d) diritti riproduzione	—
<b>3. Spese per acquisti vari</b>	<u>7.934</u>	e) rate e scarti	—
<b>4. Spese per prestazioni lavoro subordinato e relativi contributi:</b>		f) altri ricavi e proventi	—
a) stipendi e paghe:			<u>692.924</u>
giornalisti	—	<b>3. Interessi dei crediti:</b>	
operai	—	a) verso banche	363
impiegati	—	b) verso società controllanti	—
b) trattamenti integrativi:		c) verso società controllate	—
giornalisti	—	d) verso società collegate	—
operai	—	e) verso la società concessionaria di pubblicità	—
impiegati	—	f) verso clienti	—
c) lavoro straordinario	—	g) verso altri	—
d) contributi previdenziali e assistenziali	—		<u>363</u>
e) altre	—	<b>4. Plusvalenze da alienazione di immobilizzazioni.</b>	—
<b>5. Spese per prestazioni di servizi:</b>		<b>5. Incrementi degli impianti e di altri beni per lavori interni</b>	—
a) collaboratori e corrispondenti non dipendenti	56.204	<b>6. Contributi dello Stato</b>	3.017
b) agenzie di informazione	—	<b>7. Sovvenzioni da parte di terzi</b>	—
c) lavorazioni presso terzi	215.546	<b>8. Proventi e ricavi diversi</b>	—
d) trasporti	3.484	<b>9. Sopravvenienze di attivo e insussistenze di passivo</b>	—
e) postali e telegrafiche	9.442		
f) telefoniche	2.300		
g) fitti e noleggi passivi	16.161		
h) aggio ai distributori	189.533		
i) aggio ai rivenditori	—		
l) diverse	39.149		
	<u>531.819</u>		
<b>6. Interessi sui debiti:</b>			
a) verso banche	—		
b) verso enti previdenziali	—		
c) verso società controllanti	—		
d) verso società controllate	—		
e) verso società collegate	—		
f) verso le altre società del gruppo	—		
g) verso altri	—		
<b>7. Sconti e altri oneri finanziari</b>	—		
<b>8. Accantonamenti:</b>			
a) fondo rischi e svalutazioni crediti	—		
b) fondi per trattamento fine rapporto	—		
<b>9. Ammortamenti:</b>			
a) immobili	—		
b) impianti, macchinari e attrezzature	—		
c) mobili e dotazioni	—		
d) automezzi	—		
e) testata	—		
f) altre immobilizzazioni immateriali	—		
<b>10. Minusvalenze</b>	—		
<b>11. Altre spese</b>	—		
<b>12. Sopravvenienze di passivo e insussistenze di attivo</b>	—		
	TOTALE 618.681		TOTALE 732.819
Utile d'esercizio	114.138	Perdita d'esercizio	—
	TOTALE A PAREGGIO <u>732.819</u>		TOTALE A PAREGGIO <u>732.819</u>

# ZX SPECTRUM SOFT

## SUPER SOFT

50 progr. per spectrum

L. 30.000

## SOFT GAMES

Flight simulation	16/48K	L. 15.000
Ground attack	16K	L. 12.000
Catterpillar	16K	L. 12.000
Snake Pit	16K	L. 12.000
Monsters	16K	L. 12.000
Firebirds	16K	L. 12.000
Android One	16K	L. 12.000
3D Tank	16K	L. 12.000
Painter	16K	L. 12.000
Hungry Horace	16K	L. 12.000
Maze Man	16K	L. 12.000
Scacchi	48K	L. 15.000
Dama	48K	L. 15.000
Leapfrog	48K	L. 15.000
Penetrator	48K	L. 15.000
3D Tunnel	48K	L. 15.000
Horace Goes Skiing	48K	L. 15.000
Football Manager	48K	L. 15.000
Arcadia	16K	L. 12.000
Totocalcio	16K	L. 12.000

## PROGRAMMI DI UTILITÀ

VU Calc	16K	L. 12.000
VU File	16K	L. 12.000
Archivio Calc	16K	L. 12.000
Stock Book	16K	L. 12.000
Tas Word	48K	L. 15.000

## PROGRAMMI EDUCATIVI

Maths	16K	L. 12.000
Tas trig	16K	L. 12.000
Numeric	16K	L. 12.000
Circuit Electronics	48K	L. 15.000

## PROGRAMMI DI AIUTO ALLA PROGRAMMAZIONE

ZX slowloader	16K	L. 15.000
Mcoder	16/48K	L. 15.000
Pascal	48K	L. 30.000
Monitor	16/48K	L. 15.000
Editor Assembler	16/48K	L. 15.000

Per richieste rivolgersi a:  
ZX Spectrum Soft c/o L. Vita  
via O. Pennati 1, 20052 Monza (MI)  
Tel. 039/367029

# Ciao stelle

Suppli. Elettronica 2000 n. 20 1982 Sped. in abb. post. gr. 11 L. 3.000

**LE SCIENZE PER TUTTI** **di MARCO MILANI**

## ASTRONOMIA in pratica

L'OSSERVAZIONE VISUALE  
SCELTA DEGLI STRUMENTI  
COME FOTOGRAFARE  
• MEZZI E TECNICHE  
COSTRUIAMO INSIEME  
UN TELESCOPIO  
GLI INDIRIZZI UTILI  
I GRUPPI ASTROFILI

Solo Lit. 4.000 (spese postali comprese)  
esclusivamente con vaglia postale ordinario  
intestato a MK Periodici, C.P. 1350, Milano 20101.  
Riceverete subito a casa una copia di questa  
splendida monografia che farà bella figura di sé  
nella vostra biblioteca tecnica.

Tutto quel che devi sapere, provare, costruire,  
sperimentare, per conoscere più da vicino il  
meraviglioso universo che ci circonda.  
I mezzi e le tecniche per vedere, fotografare,  
capire; l'autocostruzione di un telescopio e dei  
sistemi di controllo; gli indirizzi utili che  
l'appassionato deve avere a portata di mano.  
Testo chiaro e semplice, fotografie a colori  
inedite, tanti disegni esplicativi, grande formato.

# un modulo per il vostro lavoro



serie RACK INTERNATIONAL



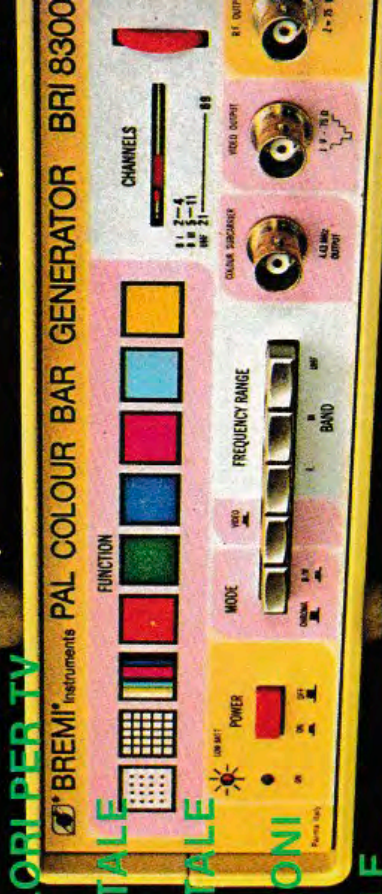
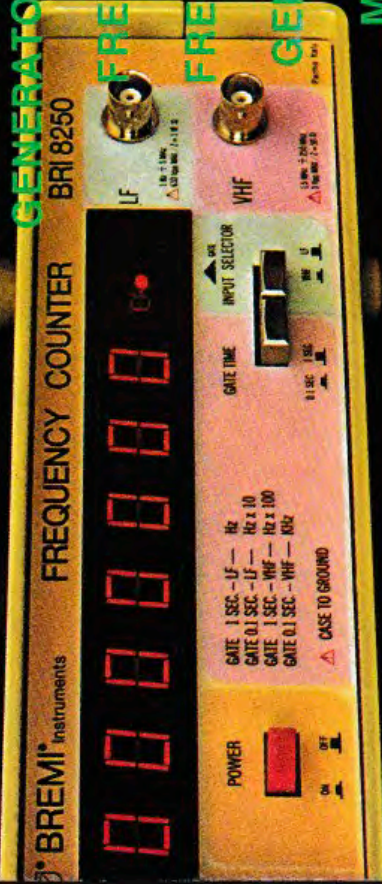
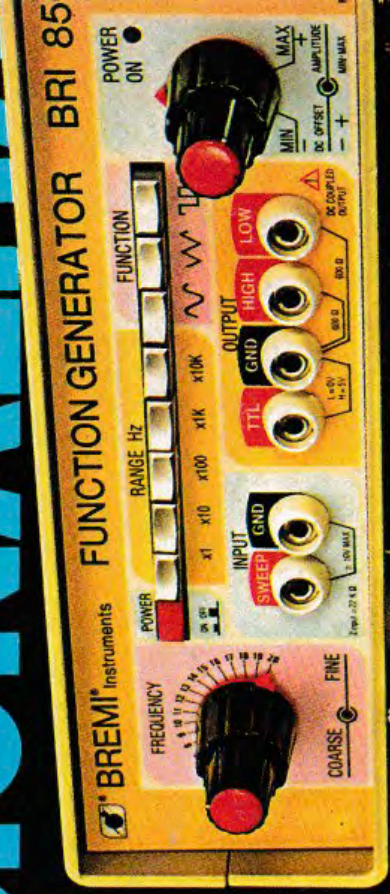
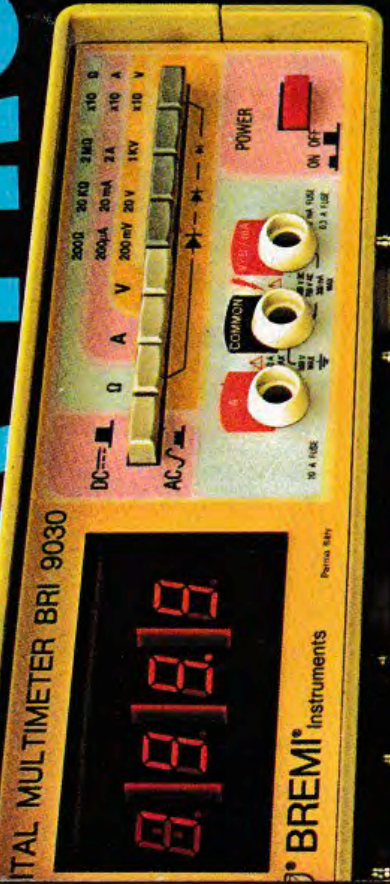
gfe

**GANZERLI**

s.a.s.

via Vialba, 70 - 20026 Novate Milanese (Milano)

# ALTA PROFESSIONALITÀ



MOD. BRI 8300  
GENERATORE DI BARRE A COLORI PER TV

MOD. BRI 8250  
FREQUENZIMETRO DIGITALE

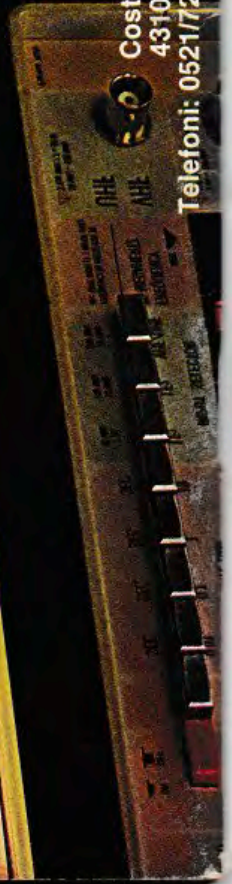
MOD. BRI 8600  
FREQUENZIMETRO DIGITALE

MOD. BRI 8500  
GENERATORE DI FUNZIONI

MOD. BRI 9030  
MULTIMETRO DIGITALE



MOD. BRI 8004  
CAPACIMETRO DIGITALE



# BREMI®

Costruzione apparecchiature elettroniche  
43100 Parma, Italy - Via Benedetta, 155/A

Telefoni: 0521/72209-75680-771264-771533 - Telex 531304 BREMI I