

Elettronica 2000

MISTER KIT

ELETRONICA APPLICATA, SCIENZA E TECNICA

N. 62 - GIUGNO 1984 - L. 2.800

Sped. in abb. post. gruppo III



SPECTRUM VU METER SUL TIVUCOLOR

AMPLI STEREO 80+80

CLAP MACHINE SPECTRUM MICRODRIVES SOFTWARE GAMES

BASE TEMPI UNIVERSALE

ZX81 MULTIMETRO & PRINTER

ELETTRONICA MICROELETTRONICA PROGRAMMAZIONE - BASIC MICROCOMPUTER

Corsi per corrispondenza **LST**
**Il lasciapassare per le professioni del futuro e
 per affascinanti hobbies**

ELETTRONICA e MICROELETTRONICA

NUOVO!

con esperimenti

Costituito da 24 gruppi di lezioni con materiale sperimentale per la costruzione di numerosi esperimenti di verifica.

Il corso tratta l'elettronica dall'atomo al computer.

Al termine del corso Lei potrà:

- Avviarsi sulla strada della progettazione elettronica
- Svolgere con padronanza l'assistenza tecnica
- Coordinare il lavoro di più operatori su macchine elettroniche
- Passare all'acquisto o alla vendita di componenti, macchine a comando numerico, sistemi di controllo a microprocessore
- Capire l'analisi e la programmazione degli elaboratori
- Impiegare con sicurezza i vari strumenti di misura

ELETTRONICA GENERALE

con esperimenti

Costituito da 12 gruppi di lezioni con materiale sperimentale per la costruzione di molti esperimenti di verifica.

Corso compatto per capire bene l'elet-

tronica generale.

Al termine del corso Lei potrà:

- Aggiornare la sua professione alle esigenze tecniche di oggi
- Capire il funzionamento delle macchine elettroniche impiegate nell'automazione di fabbriche ed uffici
- Avviarsi su una delle strade più promettenti riguardanti le professioni del futuro

ELETTRONICA RADIO-TV

con esperimenti

Costituito da 18 gruppi di lezioni con materiale sperimentale per la costruzione di numerosi esperimenti di verifica e di precisi strumenti di lavoro.

Corso modernissimo ad alto contenuto professionale.

Al termine del corso Lei potrà:

- Raggiungere una solida base di elettronica generale
- Completare le conoscenze pratiche nel settore radio-tv
- Svolgere un'attività interessantissima quale Progettista, Tecnico riparatore, Tecnico post-vendita, Collaudatore, Controllore di cicli produttivi, ecc.
- Avviarsi verso una delle professioni offerte dalla Telematica e dalla Robotica

PROGRAMMAZIONE, BASIC e MICROCOMPUTER

NUOVO!

Corso non vincolato ad alcun tipo di computer, costituito da 12 gruppi di lezioni per l'apprendimento della programmazione e per l'applicazione del BASIC su vari microelaboratori (TEXAS INSTRUMENTS, APPLE, ATARI, COLOR GENIE, COLOR COMPUTER, EPSON, ecc.), **in particolare sui modelli COMMODORE e SINCLAIR.**

Al termine del corso Lei potrà:

- Sviluppare dei programmi in modo autonomo e capire quelli non suoi
- Valutare i programmi standard
- Padroneggiare il suo microelaboratore
- Capire e valutare le varie unità d'ampliamento
- Confrontare il linguaggio BASIC con altri altrettanto noti
- Giungere, attraverso ad una corretta analisi dei problemi, ad una solida base teorico-pratica dell'EDP per utilizzarla a livello personale e professionale
- Essere pronto ad operare con le macchine programmabili della nuova generazione

LST ISTITUTO
SVIZZERO
DI TECNICA

La scuola del progresso

- Associato al Consiglio Europeo Insegnamento per Corrispondenza
- Insegna a distanza da oltre 75 anni; in Italia da oltre 35
- Non effettua mai visite a domicilio
- Non richiede tasse di adesione o di interruzione
- Con sede unica a Luino (Varese)

Da compilare, ritagliare e spedire in busta a:

43 Q

LST - ISTITUTO SVIZZERO DI TECNICA Tel. 0332/530469
Via S. Pietro 49 - 21016 LUINO (VA) (dalle 8.00 alle 17.30)

Sì, desidero ricevere — in **VISIONE GRATUITA**, per posta e senza alcun impegno — **la prima dispensa per una PROVA DI STUDIO** e la documentazione completa relativa al Corso:

(Per il corso PROGRAMMAZIONE, BASIC e MICROCOMPUTER intendo impiegare il computer modello

che già possiedo che non possiedo)

Cognome _____

Nome _____ Età _____

Via _____ N. _____

CAP _____ Città _____

Prov. _____ Professione o studi frequentati _____



Chieda subito — in **VISIONE GRATUITA**, per posta e senza alcun impegno — **la prima dispensa per una PROVA DI STUDIO** e la documentazione completa relativa al Corso di suo interesse. Riceverà tutto con invio raccomandato.

● Con l'**LST** Lei può studiare nella comodità di casa Sua, come e quando preferisce ● L'**LST** Le garantisce un'assistenza didattica personalizzata con Esperti qualificati ● Il Certificato Finale **LST** dimostrerà il Suo impegno ed i risultati ottenuti ●

MK
PERIODICI snc

Elettronica 2000 MASTER KIT

Direzione Editoriale
Mario Magrone

Direttore
Franco Tagliabue

Supervisione Tecnica
Arsenio Spadoni

Redattore Capo
Syra Rocchi

Grafica
Nadia Marini

Foto
Marius Look

Collaborano a Elettronica 2000

Beppe Andrianò, Alessandro Borghi, Fulvio Caltani, Enrico Cappelletti, Francesco Cassani, Marina Cecchini, Tina Cerri, Beniamino Coldani, Irvi Cervellini, Mauro D'Antonio, Aldo Del Favero, Lucia De Maria, Maurizio Feletto, Andrea Lettieri, Alberto Magrone, Maurizio Marchetta, Marco Milani, Francesco Musso, Luigi Passerini, Alessandro Petrò, Tullio Policastro, Sandro Reis, Antonio Socco, Giuseppe Tosini.

Stampa
Garzanti Editore S.p.A.
Cernusco S/N (MI)

Distribuzione
SO.DI.P. Angelo Patuzzi srl
Via Zuretti 25, Milano

Associata all'Unione
Stampa Periodica Italiana

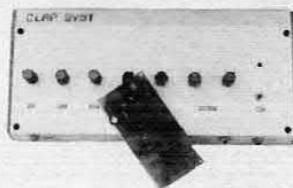


Copyright 1984 by MK Periodici snc. Direzione, Amministrazione, Abbonamenti, Redazione: Elettronica 2000, C.so Vitt. Emanuele 15, 20122 Milano. Telefono 02-706329. Una copia costa Lire 2.800. Arretrati il doppio. Abbonamento per 12 fascicoli L. 25.000, estero L. 33.000. Fotocomposizione: Composit, selezioni colore e fotolito: Eurofotolit. Distribuzione: SO.DI.P. Angelo Patuzzi srl, via Zuretti 25, Milano. Elettronica 2000 è un periodico mensile registrato presso il Tribunale di Milano con il n. 143/79 il giorno 31-3-79. Pubblicità inferiore al 70%. Tutti i diritti sono riservati per tutti i paesi. Manoscritti, disegni e fotografie inviati non si restituiscono anche se non pubblicati. Direttore responsabile Arsenio Spadoni. Rights reserved everywhere.

SOMMARIO

21 CLAP CLAP... IL CIRCUITO APPLAUDE

Per i disk jockey megalomani una platea elettronica sempre generosa d'applausi e sempre a disposizione.



26 AMPLI STEREO HI-FI 80+80 WATT

Stadio di potenza professionale per hi-fi dipendenti. In scatola di montaggio!

36 ZX81 SINCLAIR MULTIMETRO & PRINTER

Visualizziamo sul video per esempio la temperatura e stampiamo su carta l'andamento giornaliero.

43 SPECTRUM VU METER STEREO COLOR

Un'interfaccia per il vostro computer preferito e il sistema diventa un vu-meter per ottenere sul tivù color l'andamento di un qualunque segnale audio.

53 SOFTWARE SU E GIÙ TRA I PONTEGGI

L'edificio è ormai decrepito e voi siete all'opera per la demolizione. Ma bisogna evitar trappole e altro... (Spectrum).

59 COMPUTER HARDWARE

Didattica dei microcomputer. Ultima puntata del corso teorico pratico: svelati alcuni dei misteri dei byte.

66 BASE TEMPI UNIVERSALE

Se quella del frequenzimetro o del cronometro non ti soddisfa ecco una buona occasione per sostituirla con una quarzata superprecisa.

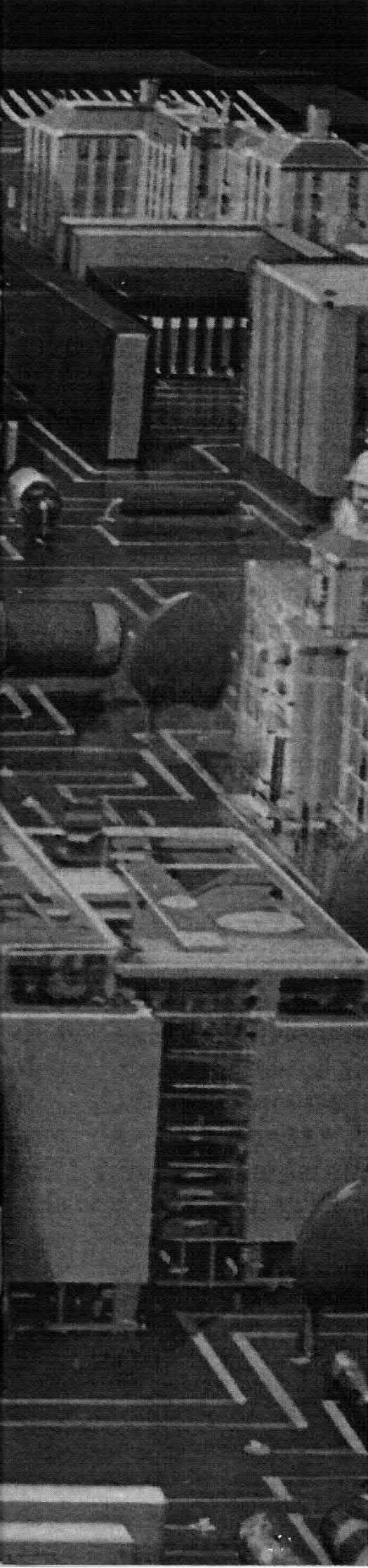
Rubriche: 75 In diretta dai lettori, 77 Mercatino & Piccoli Annunci.

Copertina: Nadia Marini, Marius Look Studio, Milano.

E2K

ELECTRONIC VILLAGE





ABBONATI A **Elettronica 2000** MISTER KIT hai tutto da guadagnare!



**SUBITO
PER TE
IN REGALO
UN LIBRO
A SCELTA FRA:**

* L'ALTA FEDELTA'

* DIZIONARIO
Italiano/Inglese - Inglese/Italiano

Sono pure disponibili: * Conoscere l'elettronica * Le antenne.

E in più la tessera sconto per un risparmio del 10% su tutto il materiale acquistabile presso Elettronica 2000: libri, cassette, arretrati, kit e ancora sconti sul materiale elettronico in tutti i nostri negozi raccomandati.

Riceverai pure naturalmente a casa tua dodici numeri della rivista ad un prezzo vantaggioso: 25 mila lire. In questo modo eviterai di pagare il prossimo aumento del prezzo di copertina!

Le richieste di abbonamento che ci perverranno oltre il giorno 10 saranno automaticamente spostate al mese successivo. Ciò ad evitare ritardi nella regolare spedizione agli abbonati ai quali la rivista perviene in anticipo rispetto all'edicola.

ATTENZIONE: se sei già abbonato non usare questo tagliando. Attendi il nostro speciale avviso per il rinnovo dell'abbonamento.

Compila il tagliando qui sotto e spedisilo in busta chiusa a MK Periodici, casella postale 1350, 20101 Milano.

2000 FLETTTRONICA 2000 FLETTTRONICA 2000 FLETTTRONICA
Elettronica 2000 MISTER KIT FLETTTRONICA 2000 FLETTTRONICA

2000 FLETTTRONICA 2000 FLETTTRONICA 2000 FLETTTRONICA
Date subito corso al mio abbonamento annuale a ELETTRONICA
2000. Avrò diritto a ricevere dodici numeri della rivista, la carta
sconto, il libro in regalo a sole 25.000 lire.

2000 FLETTTRONICA 2000 FLETTTRONICA 2000 FLETTTRONICA
Il libro da me scelto è: 2000 FLETTTRONICA 2000 FLETTTRONICA
 Dizionario tascabile L'alta fedeltà
 Conoscere l'elettronica Le antenne

2000 FLETTTRONICA 2000 FLETTTRONICA 2000 FLETTTRONICA
cognome nome
2000 FLETTTRONICA 2000 FLETTTRONICA 2000 FLETTTRONICA
via cap
2000 FLETTTRONICA 2000 FLETTTRONICA 2000 FLETTTRONICA
città prov.
2000 FLETTTRONICA 2000 FLETTTRONICA 2000 FLETTTRONICA
età
2000 FLETTTRONICA 2000 FLETTTRONICA 2000 FLETTTRONICA
firma

IBM COURTESY

RONDINELLI COMPONENTI ELETTRONICI

via Bocconi 9 - 20136 Milano, tel. 02/589921

CIARE ALTOPARLANTI PER AUTORADIO 4 ohm

Mod.	Dim. mm	Prof. mm	Pot. W	Freq. ris. Hz	Gamma Hz	Tipo	Lire
AM 87 20	87x 87	37,5	15	100	100/8000	Medio	8.950
AM 101 25C FxT	102x102	52	25	105	90/8000	Medio	12.300
AM 101 25C FxHF	102x102	53	25	105	90/16000	Bicorno	13.600
AM 101 25C FxCX	102x102	61	25	105	90/20000	2 Vie coassiale	21.450
AM 129 25B Fx-HF	130x130	36	20	115	80/16000	Bicorno	13.600
AM 129 25B Fx-CX	130x130	46	20	115	80/20000	2 Vie coassiale	21.100
AM 131 25C Fx-HF	130x130	60	25	90	80/16000	Bicorno	14.400
AM 131 25C Fx-CX	130x130	57	25	90	80/17000	2 Vie coassiale	25.600
AM 160 32C Fx-W	170	65,3	50	45	40/3500	Woofers	24.000
AM 160 32CS Fx-SW	170	72,3	50x2	50	30/1800	Sub-woofers	27.200
AM 200 32C Fx-W	205,5	79,5	50	40	30/3500	Woofers	26.400
AM 200 32CS Fx-SW	205,5	89,5	50x2	40	30/1800	Sub-woofers	28.800
AME146 25B Fx-HF	96x155	39	20	130	80/16000	Bicorno	15.200
AME146 25B Fx-CX	96x155	46	20	130	80/20000	2 Vie coassiale	22.400
M50 14A Fx-JW	66	25	15	-	5000/15000	Tweeter	6.900
MD14ST TW	27x42	25	25	-	6000/16000	Tweeter	7.700
MD26B Fx-TW	100	19	35	-	2000/20000	Tweeter	16.000
MD26C Fx-TW	110	28	50	-	2000/20000	Tweeter	19.200

FILTRI PER SERIE AUTORADIO 4 ohm

Mod.	Dim. mm	Pot. W	Freq. inc.	Vie	Lire
F40 70	70x60	50	700	2	9.450
F40 71	70x60	50	6000	2	9.050
F41 66	110x65	50	800/700	3	13.850
F42 98	110x65	50	800	3xsw	12.850

OFFERTE SPECIALI AD ESAURIMENTO

* Confezione 100 condensatori pin-up misti	L. 3.000	CA 3161	L. 2.900	SAB 0529	L. 9.500
* Confezione 50 cond. al tantalio da 0,047 a 10 UF	L. 5.000	CA 3162	L. 10.500	TDA 2002	L. 2.100
* Confezione 50 cond. elettrolitici 6 ÷ 12 V	L. 3.500	HM 6116	L. 18.200	TDA 2003	L. 2.250
* Confezione 50 trimmers normali e a filo	L. 4.000	ICL 7107	L. 20.000	TDA 2004	L. 4.900
* Confezione 25 potenziometri vari	L. 5.000	ICL 7126	L. 20.000	TDA 2005	L. 5.900
* Saldatore 220 V 50/60/70 W	L. 9.800	ICM 7216	L. 48.000	TDA 2008	L. 3.500
* Saldatore 24 V 30/40/50/70 W	L. 9.800	L 146	L. 2.600	TDA 2009	L. 7.350
* Saldatore 48 V 22/30/60/70 W	L. 9.800	L 200 CV	L. 4.200	TDA 7000	L. 6.500
* Punta in rame per detti	L. 2.500	L 200 CH	L. 11.200	UA 723 H	L. 1.150
* Punta a lunga durata per detti	L. 7.200	LM 335	L. 3.300	UA 741	L. 650
* Aspirastagno	L. 9.500	LM 336	L. 3.700	XR 2206	L. 12.000
* Dissipatore in alluminio 2xT03 mm 130x130	L. 3.000	MM 53200	L. 10.500	XR 4151	L. 7.500
* Filtro rete antidisturbo 0,3 A	L. 1.500	MC 1458	L. 900	4116	L. 7.450
* Confezione 5 cassette MAGNEX C 5 o C 10	L. 7.000	NE 555	L. 650	6502	L. 15.400
* Confezione 5 cassette MAGNEX C 15 o C 20	L. 8.400	NE 5534	L. 6.300	6522	L. 18.000

NUOVA SERIE ALIMENTATORI

in contenitore metallico - verniciatura a fuoco e pannelli serigrafati.

AL 1	ALIMENTATORE STABILIZZATO 12 V. 2 A. - Dim. 150x110x75	L. 22.500
AL 2	ALIMENTATORE STABILIZZATO 12 V 2 A. - protezione contro cortocircuiti - reset di ripristino - Dim. 150x110x75	L. 24.500
AL 3	ALIMENTATORE STABILIZZATO VARIABILE da 3 a 15 V. 2 A. - manopola con indice e porata serigrafate su pannello - Dim. 150x110x75	L. 26.500
AL 4	ALIMENTATORE STABILIZZATO 5 A max 10 ÷ 15 V. (regolazione interna) - termica di protezione - Dim. 210x170x100	L. 51.700
AL 5	ALIMENTATORE STABILIZZATO VARIABILE da 0,7 a 15 V. 5 A max - regolabile in tensione e in corrente - con voltmetro - Dim. 210x170x100	L. 70.500
AL 5/B	ALIMENTATORE STABILIZZATO VARIABILE da 0,7 a 15 V. 5 A max - regolabile in tensione e in corrente - con voltmetro e amperometro - Dim. 210x170x100	L. 80.500
AL 6	ALIMENTATORE STABILIZZATO VARIABILE da 0,7 a 24 V. 5 A max - regolabile in tensione e in corrente - con voltmetro - Dim. 210x170x100	L. 84.500
AL 6/B	ALIMENTATORE STABILIZZATO VARIABILE da 0,7 a 24 V. 5 A max - regolabile in tensione e in corrente - con voltmetro e amperometro - Dim. 210x170x100	L. 93.500
AL 7	ALIMENTATORE STABILIZZATO 10 A max 10 ÷ 15 V. (regolazione interna) - con amperometro - autoprotetto - reset di ripristino - Dim. 250x190x160	L. 140.500
AL 8	ALIMENTATORE STABILIZZATO VARIABILE da 2,7 a 24 V. 10 A max - regolabile in tensione e in corrente - con voltmetro e amperometro - protezione elettronica - Dim. 250x190x170	L. 168.500
CB 1	CARICABATTERIE NIKELCADMIO 2 portate: 100 mA - 1 A - regolabili - corredato di amperometro - consente la carica di batterie fino a 10 Ah - contenitore metallico con maniglia - Dim. 170x210x115	L. 48.500

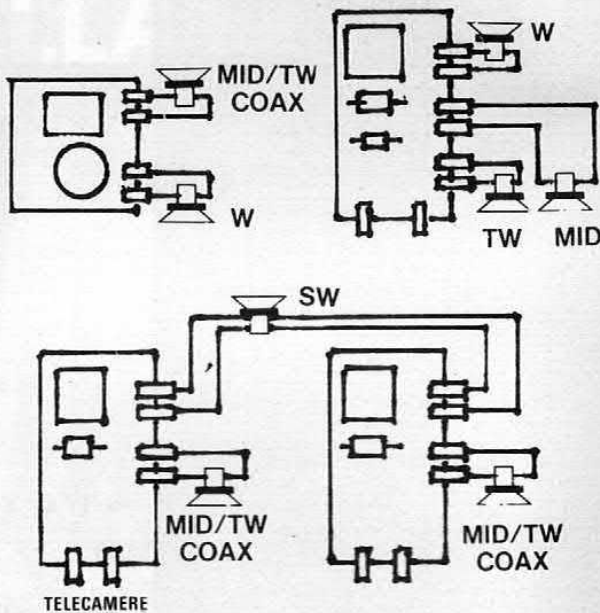
ACCESSORI

MT 1	MINITRAPANO 15.000 giri - corredato di 3 madri a pinza per punte fino a 2,5 mm. - Alim. 9 ÷ 16 Vcc.	L. 21.000
MT 2P	MINITRAPANO PROFESSIONALE in metallo 16.000 giri 80 W - con mandrino automatico per punte fino a 3,2 mm. - Alim. 12 ÷ 18 Vcc.	L. 46.600
SP 1	SERIE DI 5 PUNTE per minitrapano da 0,8 a 1,5 mm.	L. 3.500
ST 1	COLONNA supporto per minitrapano in plastica adatta per MT 1	L. 15.600
ST L	COLONNA supporto per minitrapano - in materiale antiurto - con lente di ingrandimento adatta per MT 1	L. 27.500
ST P	COLONNA supporto per trapano - completamente in metallo - con cremagliera e riscontro di profondità - adatta per MT 2P	L. 51.600
SC 1	SEGA CIRCOLARE a motore 12 ÷ 18 Vcc. 40 W - lame intercambiabili - adatta per tagliare legno, plastica, metallo, vetroite - 2 lame in dotazione - dimensioni piano di lavoro 115x145 mm.	L. 57.200
LR 2	SERIE 3 LAME di ricambio per detta, per plastica/legno/vetroite e metalli.	L. 12.500

Sono disponibili i nostri nuovi cataloghi 1984, richiedeteli inviando L. 3.000 per catalogo accessori illustrato - L. 2.000 per catalogo componenti. Sono entrambi completi di listino.

CONDIZIONI GENERALI DI VENDITA

Gli ordini non verranno da noi evasi se inferiori a L. 20.000 o mancanti di anticipo minimo di L. 5.000, che può essere versato a mezzo Ass. Banc., vaglia postale o anche in francobolli. Per ordini superiori a L. 50.000 inviare anticipo non inferiore al 50%. Le spese di spedizione sono a carico del destinatario. I prezzi potrebbero subire variazioni e non sono comprensivi d'IVA. La fattura va richiesta all'ordinazione comunicando l'esatta denominazione e partita iva, in seguito non potrà più essere emessa.



RICETRASMETTITORI CB PALMARI



Ricetrasmittitore palmare "FINETONE"

Mod. TC 10

Canali: 2, 1 quarzato (27 MHz)

Modulazione: AM

Controlli e strumentazione:

ON/OFF volume, selettore di canali,
squelch, tasto di chiamata

Sensibilità: 0.5 μ V a 10 dB SINAD

Potenza di uscita: 1 W

Alimentazione: 12 V.c.c.

Sistema di ricezione:

supereterodina pilotato a quarzo

Prese: alimentazione esterna,
auricolare, carica batteria

Dimensioni: 180x86x43 mm

ZR/3600-10



OMOLOGATO

PROT. N° 017817 del 16/5/83

Ricetrasmittitore palmare "PRESIDENT"

Mod. AX-55

Canali: 6, 1 quarzato (27,125 MHz)

Modulazione: AM

Controlli e strumentazione:

volume, squelch, cambio canali,
commutatore di potenza TX HI/LO,
microfono electret, indicatore di stato
delle batterie a LED

Sensibilità: a 10 dB (S+N)/N 0.5 μ V

Potenza di uscita: 1 - 5 W

Alimentazione: 12 V.c.c.

Sistema di ricezione:

supereterodina pilotato a quarzo

Prese: per antenna esterna, carica
batterie, auricolare, alimentatore
esterno

Dimensioni: 238x77x56 mm

ZR/4506-00



Ricetrasmittitore palmare "ZODIAC"

Mod. P-3006 S

Tipo professionale da 5 W di ingresso
con suppressore di rumore regolabile,
contenitore in metallo equipaggiabile
fino a 6 CH e chiamata selettiva.

Circuito: PLL pilotato a quarzo

Canali: 6, 1 quarzato

Modulazione: AM

Controlli e strumentazione:

indicatore a LED per il controllo della
potenza di emissione e della batteria,
volume/ON/OFF, selettore dei canali,
suppressore di rumore, indicatore
batterie, chiamata selettiva.

Sensibilità: 0.5 μ V a 10 dB SINAD

Potenza di uscita: 2 W

Alimentazione: 13.2 V.c.c.

Sistema di ricezione:

supereterodina pilotato a quarzo

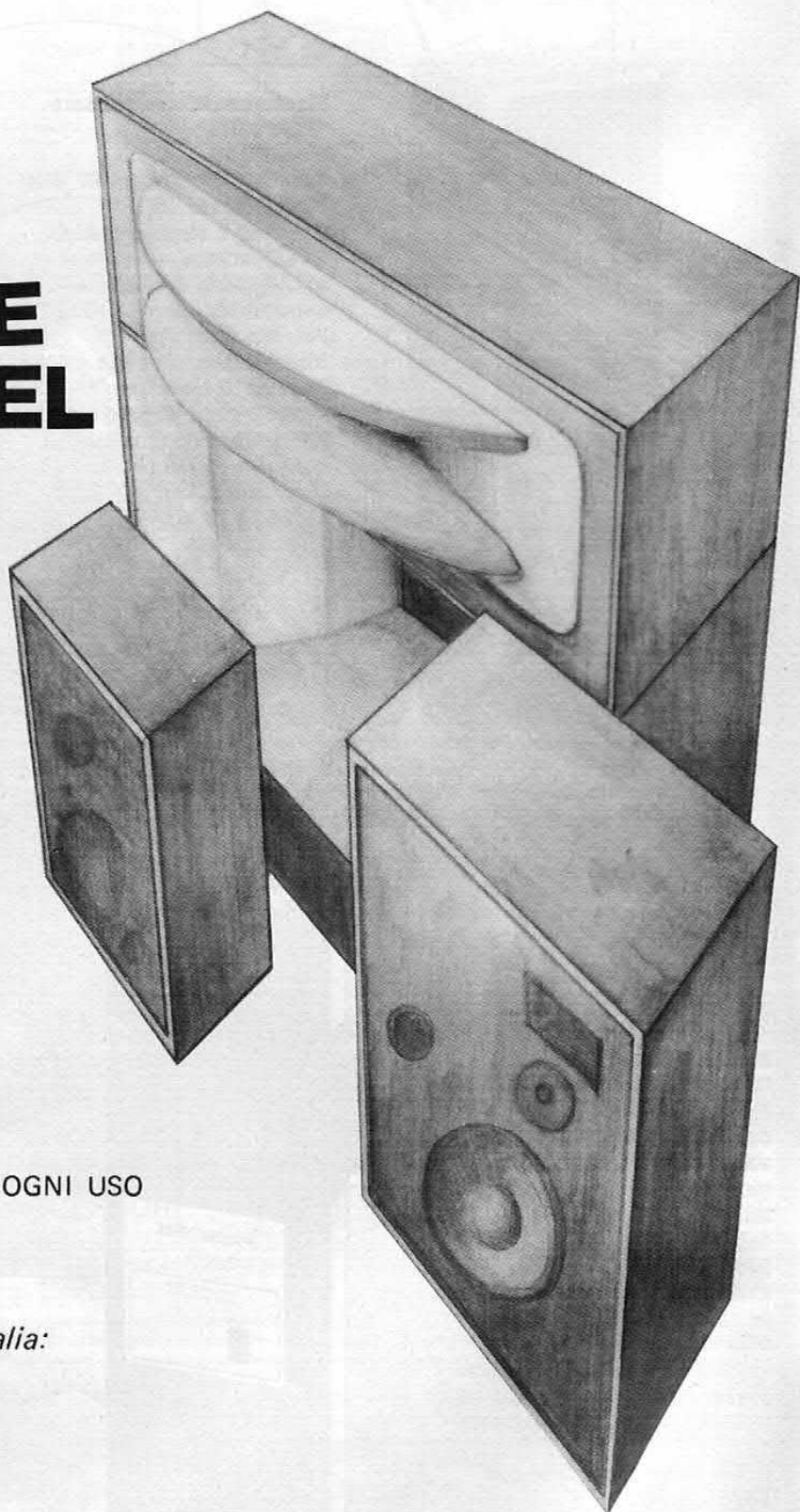
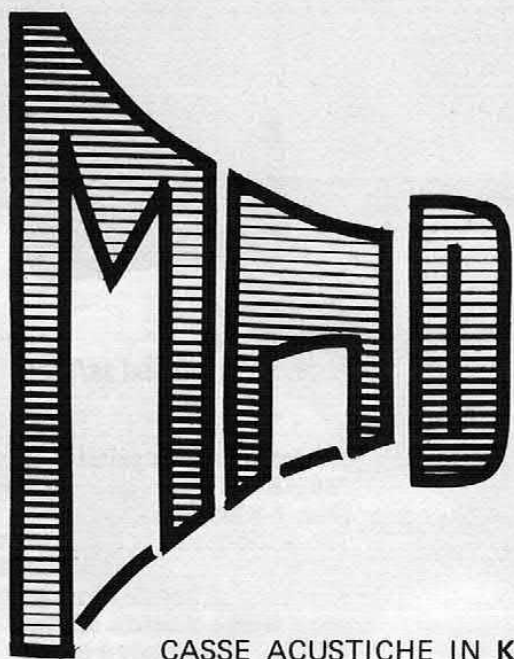
Prese: alimentazione esterna,
altoparlante esterno, multijack

Dimensioni: 240x76x49 mm

ZR/4506-00

COSTRUISCI LA TUA MUSICA

CON LE CASSE ACUSTICHE DEL SISTEMA



CASSE ACUSTICHE IN KIT PER OGNI USO

- AMBIENTE DOMESTICO
- DISCOTECA
- SALA D'AUDIZIONE

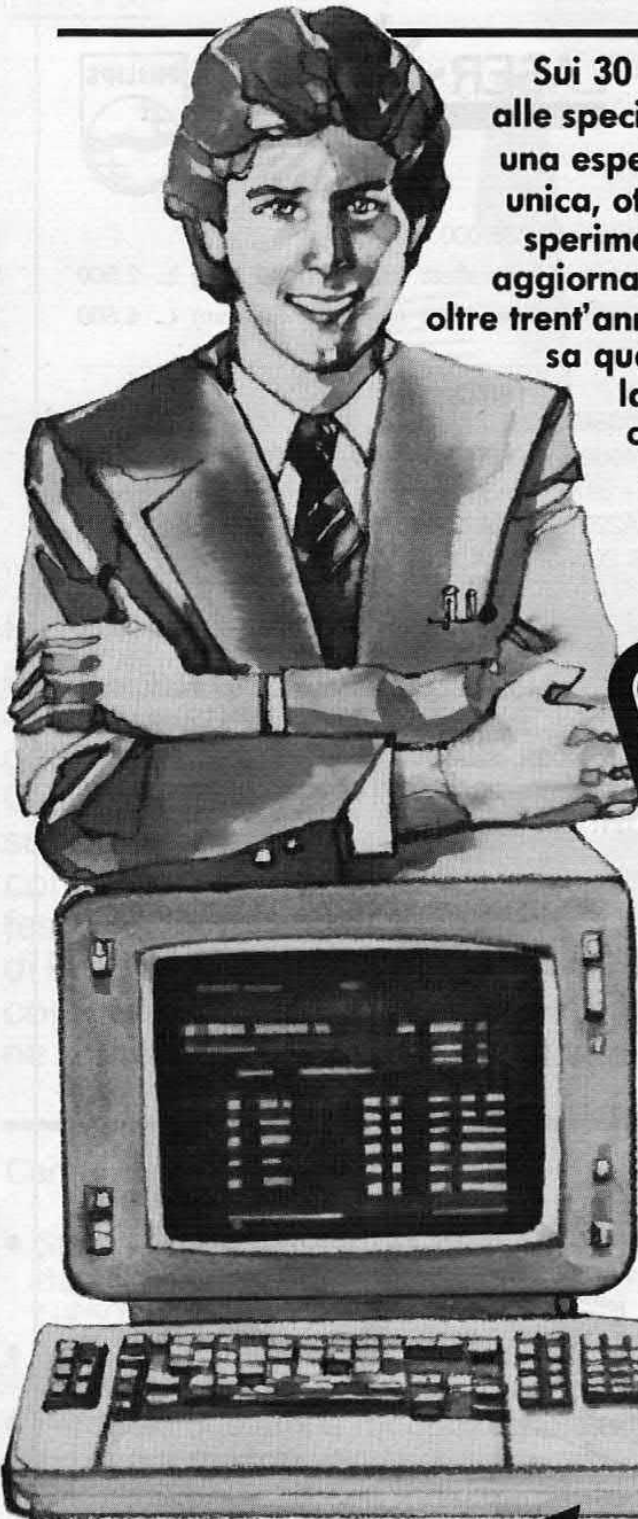
distribuzione esclusiva per l'Italia:



BESELE ELETTRONICA PROFESSIONALE

UN LAVORO DI SICURO AVVENIRE? TECNICO ELETTRONICO

Sui 30 Corsi di Scuola Radio Elettra, 10 sono dedicati alle specializzazioni elettroniche, e sono garantiti da una esperienza internazionale unica, ottenuta con metodi sperimentatissimi, sempre aggiornati, pratici e vivaci. Da oltre trent'anni Scuola Radio Elettra sa quali opportunità di lavoro specializzato offre il mercato, e l'ha insegnato a oltre 400.000 giovani in Europa.



4 BUONE RAGIONI PER SCEGLIERE UN CORSO SCUOLA RADIO ELETTRA:

- 1 perché sei tu che decidi la durata del Corso, il tempo dello studio e quello delle vacanze;
- 2 perché puoi contare sul più vasto assortimento di materiali di sperimentazione che resteranno di tua proprietà;
- 3 perché sei libero di ritirarti quando credi, pagando solo le lezioni che hai e il materiale ricevuto;
- 4 perché alla fine del Corso riceverai un Attestato che vale come "referenza" presso molte grandi industrie.

CON NOI PUOI.

Preso d'atto del Ministero della Pubblica Istruzione N. 1391.



Scuola Radio Elettra
Via Stellone 5-10126 Torino

Compila, ritaglia, e spedisce solo per informazioni a:

SCUOLA RADIO ELETTRA - Via Stellone 5 - X46 -10126 Torino

Vi prego di farmi avere, gratis e senza impegno, il materiale informativo relativo al Corso di:

- | | | | |
|---|--|--|--|
| <input type="checkbox"/> Corsi di Elettronica sperimentale* | <input type="checkbox"/> Strumenti di misura | <input type="checkbox"/> Elettrauto | <input type="checkbox"/> Lingua inglese |
| <input type="checkbox"/> Elettronica digitale* | <input type="checkbox"/> Corsi Tecnico-Professionali | <input type="checkbox"/> Programmazione su elaboratori elettronici | <input type="checkbox"/> Lingua francese |
| <input type="checkbox"/> Microcomputer* | <input type="checkbox"/> Elettrotecnica | <input type="checkbox"/> Impianti a energia solare* | <input type="checkbox"/> Lingua tedesca |
| <input type="checkbox"/> Elettronica radio TV | <input type="checkbox"/> Disegnatore meccanico progettista | <input type="checkbox"/> Sistemi d'allarme antifurto* | <input type="checkbox"/> Corsi Professionali e Artistici |
| <input type="checkbox"/> Elettronica industriale | <input type="checkbox"/> Assistente e disegnatore edile | <input type="checkbox"/> Impianti idraulici-sanitari* | <input type="checkbox"/> Fotografia |
| <input type="checkbox"/> Televisione b/n | <input type="checkbox"/> Motorista autoriparatore | <input type="checkbox"/> Corsi Commerciali | <input type="checkbox"/> Disegno e pittura* |
| <input type="checkbox"/> Televisione a colori | <input type="checkbox"/> Tecnico d'officina | <input type="checkbox"/> Esperto commerciale | <input type="checkbox"/> Esperta in cosmesi* |
| <input type="checkbox"/> Amplificazione stereo | | <input type="checkbox"/> Impiegata d'azienda | |
| <input type="checkbox"/> Alta fedeltà | | <input type="checkbox"/> Dattilografia | |

(Indicare con una crocetta la casella che interessa)

COGNOME _____

NOME _____

VIA _____ N° _____

LOCALITÀ _____

CAP _____ PROV. _____ N. TEL. _____

ETÀ _____ PROFESSIONE _____

MOTIVO DELLA RICHIESTA: PER LAVORO PER HOBBY

Se vuoi saperne di più, compila il tagliando e specifica il Corso che più ti interessa. È una richiesta che non ti impegna.



Sound Elettronica s.n.c.

COMPONENTI ELETTRONICI

Via Fauché 9 - 20154 MILANO - Tel. 34.93.671 (zona Sempione-Fiera) - Orario 9-12 / 15-19, sabato chiuso

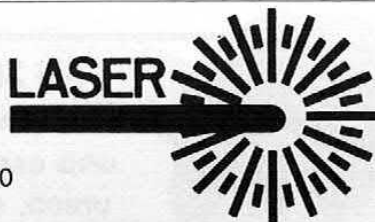
Elettronica 2000

VALIDA SERVO A _____ non trasferibile

nome _____

cognome _____

Inviare fotocopia della tessera per ottenere sconto sui nostri prodotti



1,5 mW
L. 265.000

kit alimentatore L. 35.000

specchi rotondi per effetti (diametro 30 mm) L. 2.500

specchi rotondi per effetti (diametro 50 mm) L. 6.500



**ORGANO POLIFONICO
5 OTTAVE + DO**

Tastiera codificata per M 108 assemblata L. 115.000
M 108 L. 39.500 collaudato
MC 3340 L. 5.900
Kit resistenze L. 3.500
Kit Potenzimetri L. 12.500
Kit condensatori L. 16.500
Kit integrati + zoccoli L. 62.500
Deviatori L. 12.500

SERIE COMPLETE

C-MOS 4000 ÷ 40200 - TTL 7400 ÷ 74229

LM 301 ÷ 3919 - UA301 ÷ 3999

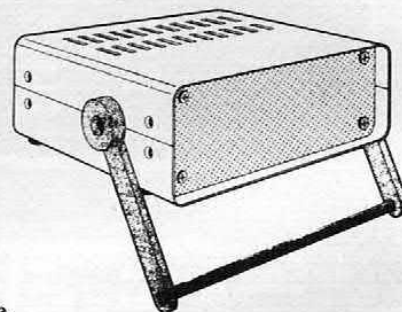
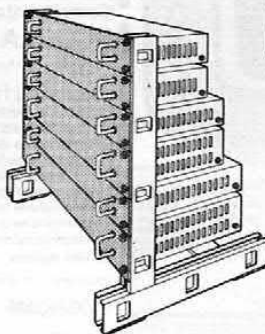
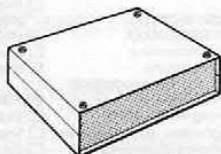
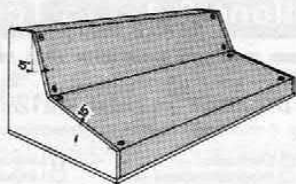
Triac 1 A 220 V ÷ 16 A 1000 V

SCR 1 A 200 V ÷ 16 A 1000 V

Disponiamo dei prodotti delle seguenti case:

MOTOROLA, EXAR, TEXAS INSTRUMENTS, FAIRCHILD, RCA, NATIONAL SEMICONDUCTOR, PHILIPS, SGS-ATES, MOSTEK, TECCOR, SIEMENS, CONDENSATORI ITT, TRIMMER BOURNS, PIHER, PONTI GENERAL INSTRUMENTS, QUARZI ITT, FRISCHER

**SONO SEMPRE DISPONIBILI CONTENITORI PER ELETTRONICA
DI QUALSIASI MODELLO E MATERIALE E IN TUTTE LE DIMENSIONI**



I prezzi sono comprensivi di IVA. Sconti per quantità. SPEDIZIONI CONTRASSEGNO IN TUTTA ITALIA, ordine minimo L. 30.000. Inviare anticipo a mezzo vaglia del 20%.

GP50A E GP50S

le piccole stampanti per tutti i computer



Piccole e compatte dalle prestazioni grandi e generose, le GP50A e GP50S sono realizzate con standard professionali a misura di Personal e Home computer e si impongono quale soluzione ottimale per gli usi hobbystici più di-

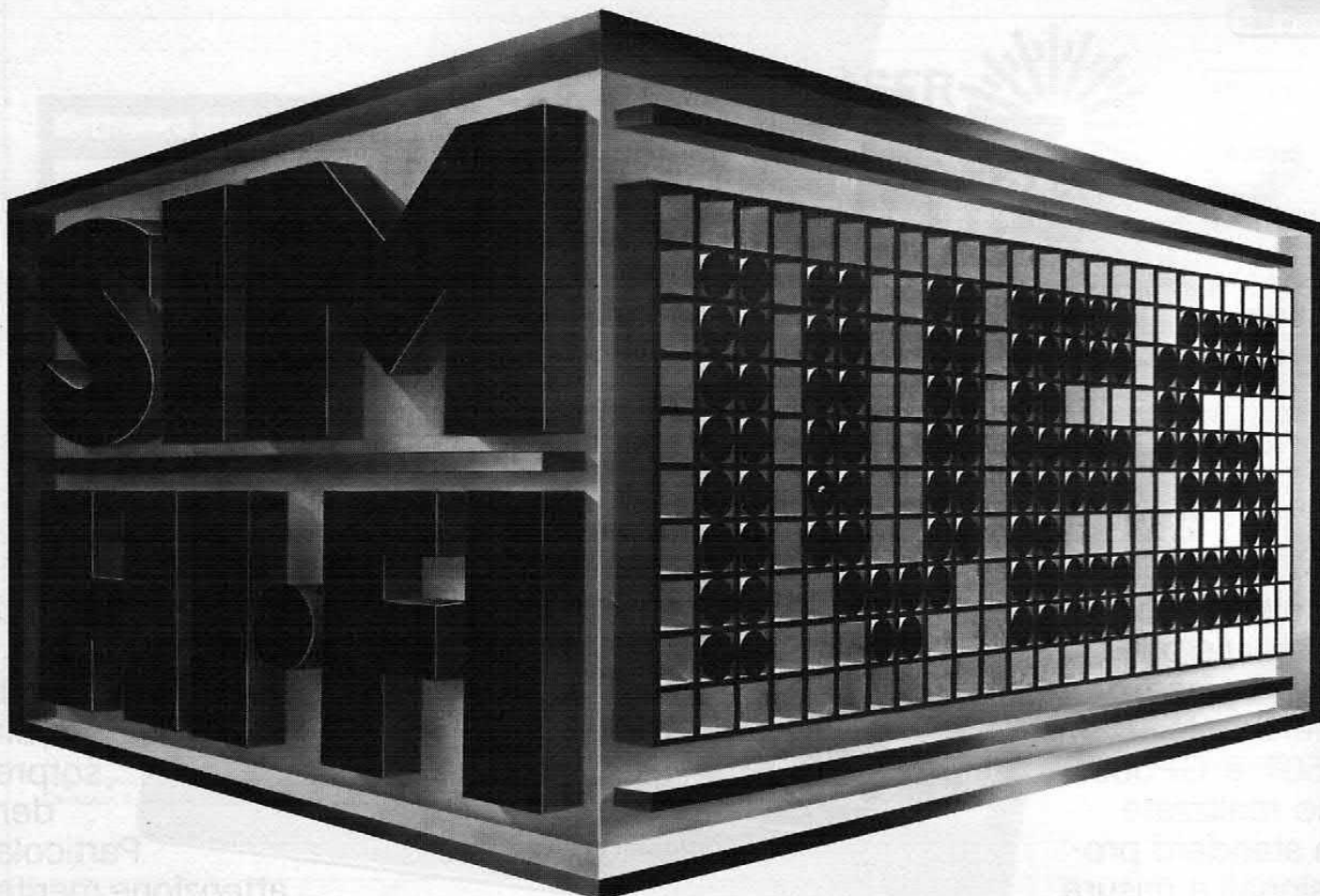
sparati a costi incredibilmente sorprendenti.

Particolare attenzione merita la GP50S, stampante direttamente interfacciata verso i computer Sinclair ZX81 e Spectrum.

Caratteristiche:

- Stampante ad impatto a matrice di punti da 46 colonne (32 colonne versione GP50S)
- Matrice di stampa 5x8 (7x7 versione GP50S)
- Percorso di stampa monodirezionale (da sinistra a destra)
- Capacità grafiche con indirizzamento del singolo dot
- Possibilità di ripetizione automatica di un carattere grafico
- Velocità 40 caratteri/secondo (35 caratteri/secondo versione GP50S)
- Caratterizzazione: 12 cpi e relativo espanso
- Interfacce: parallela centronics (interfaccia Sinclair versione GP50S)
- Alimentazione carta a frizione (largh. carta fino a 5")
- Stampa 1 originale e 1 copia
- Set di 96 caratteri ASCII
- Consumo 11W (standby) o 17W (stampa)
- Livello di rumore inferiore a 60 dB
- Durata di vita testa: 30 milioni di caratteri
- Peso 1,5 KG
- Dimensioni: 215 (prof.) x 250 (largh.) x 85 (alt.) mm.
- Nastro nero (standard); optional: rosso, arancio, verde, blu, viola e marrone.

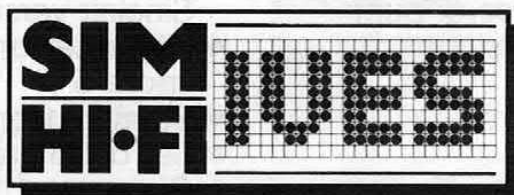
6-10 settembre 1984 fiera di milano



**18° salone internazionale della musica e high fidelity
international video and consumer electronics show**

padiglioni 17-18-19-20-21-23-26-41F-41IR-41SI-41SAVE-42

Segreteria generale SIM-HI-FI-IVES
Via Domenichino 11 - 20149 Milano
Tel. 02/4989984 - 4697519 - 4989116
Telex 313627



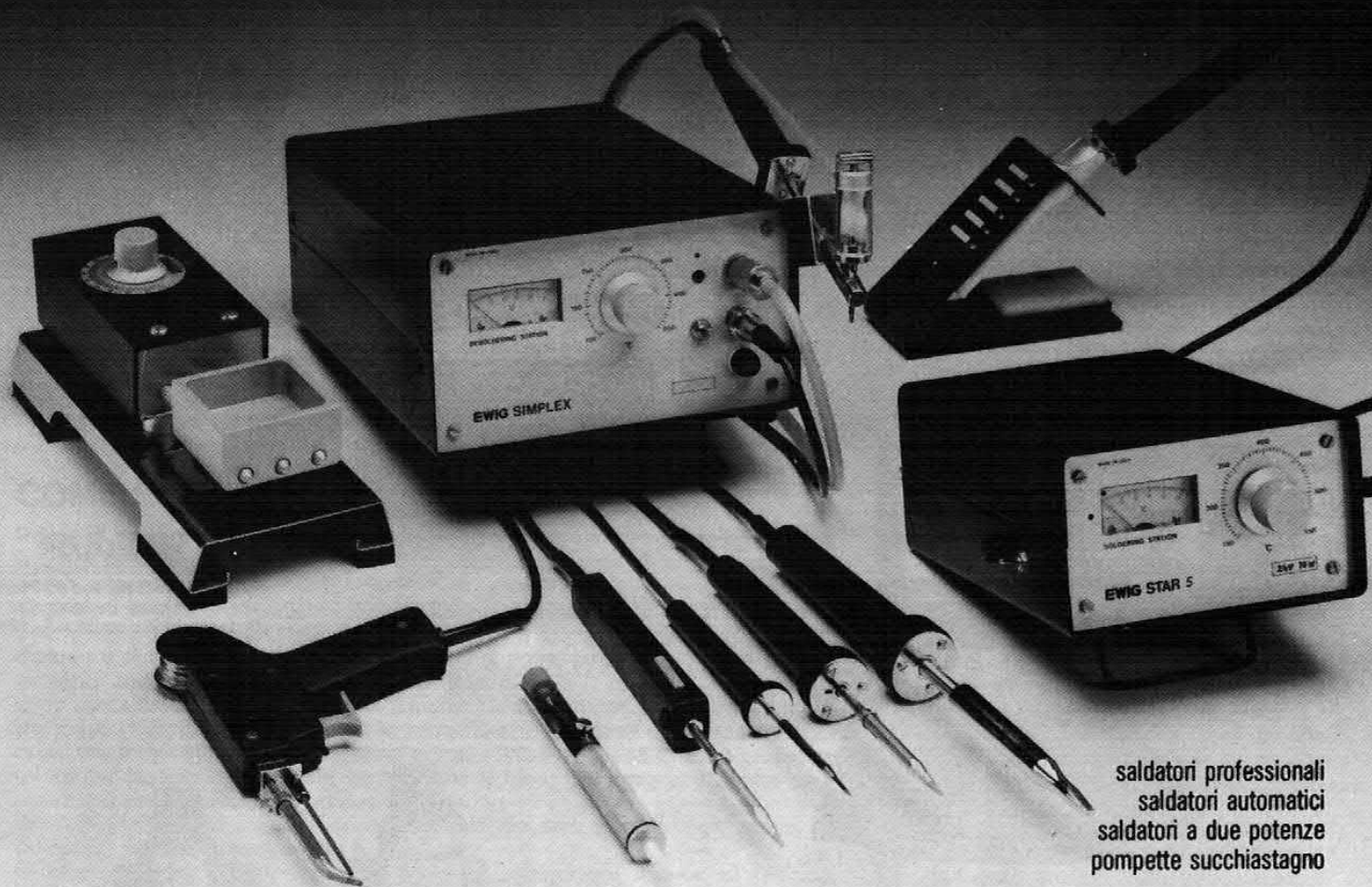
Ingressi: Porta Meccanica (P.zza Amendola)
Orario: 9.00 - 18.00

**Strumenti musicali, P.A. System, Apparecchiature Hi-Fi,
Attrezzature per discoteche, Musica incisa, Broadcasting,
Videosistemi, Televisione, Elettronica di consumo
Videogiochi, Home computers**

una gamma completa di utensili elettrici per la saldatura e dissaldatura a stagno di costruzione e progettazione totalmente italiana

l'organizzazione Ewig mette a disposizione
la competenza e l'esperienza di tecnici
qualificati per ricercare la soluzione ottimale

ELEVATE PRESTAZIONI - BASSI CONSUMI - GRANDE AFFIDABILITÀ
RIDOTTA NECESSITÀ DI MANUTENZIONE -
COMPLETA RISPONDEZZA ALLE NORMATIVE INTERNAZIONALI



saldatori professionali
saldatori automatici
saldatori a due potenze
pompe succhiastagno

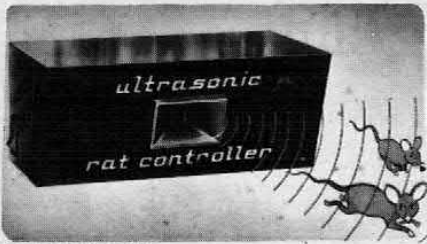
stazioni di saldatura
stazioni di dissaldatura
stazioni di saldatura automatica
crogiolini

EWIG
Tecnologia della saldatura



MARKET MAGAZINE

via Pezzotti 38, 20141 Milano, telefono 02/8493511



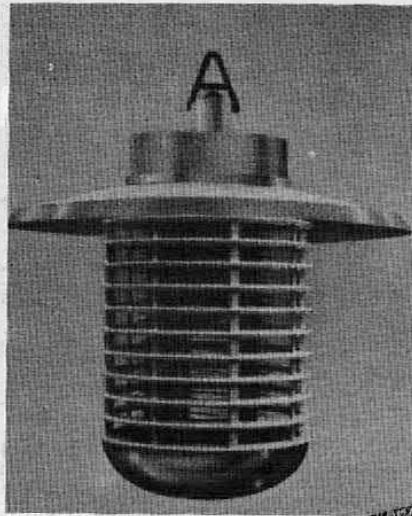
Topi e ratti, addio

Siete afflitti da un problema di topi? Nelle cantine, nei solai, nei garages, in città o in campagna, i topi causano innumerevoli danni. Ora c'è Ultrasonic Rat Controller. Un apparecchio ad ultrasuoni che emette onde "shock" per il cervello dei topi. E i topi se ne vanno senza fare più ritorno.

L. 98.000

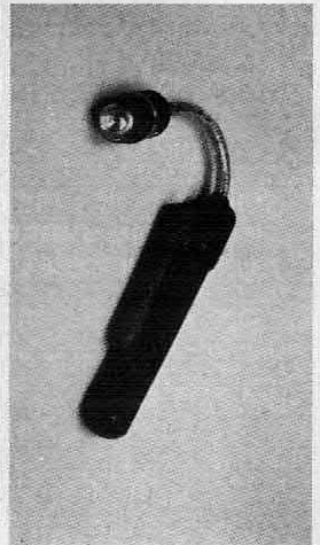


Fulminainsetti elettronici a raggi ultravioletti di grande efficacia; attraggono irresistibilmente le zanzare fulminandole all'istante. Assolutamente innocui per persone ed animali domestici. Piccolo per interni L. 24.000, grande per esterni L. 179.000, ad ultrasuoni L. 19.000.



ZANZARELLA FULMINAINSETTI - Con luce al neon da 6 watt ultravioletto. Attrae irresistibilmente e fulmina all'istante. Assolutamente non inquinante.

L. 24mila



LAMPADA FLESSIBILE - Omnidirezionale, fornita di molletta per un facile aggancio. Alimentata con 2 pile a stilo da 1,5 V

L. 6mila



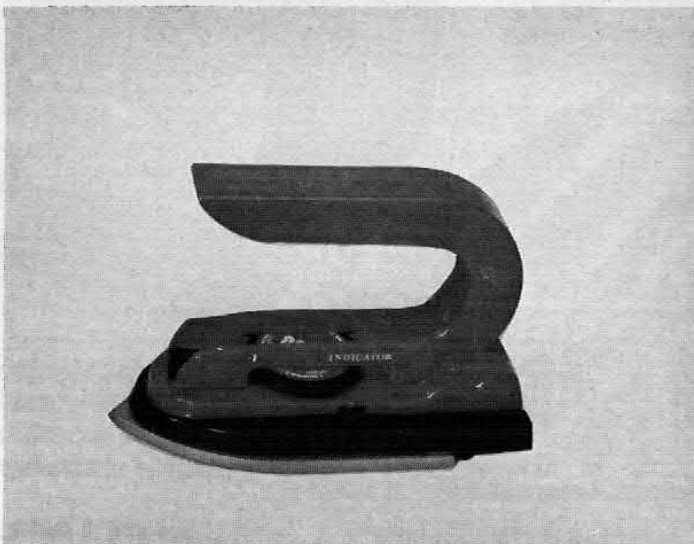
APPARECCHIO ELETTRONICO RIVELATORE DI FUGHE DI GAS

con speciale sensore che interviene quando la saturazione di gas nell'ambiente supera i livelli normali. Dotato di spia luminosa e di sirena incorporata che suonerà sin quando le condizioni ambientali saranno ridiventate normali.

L. 29.000

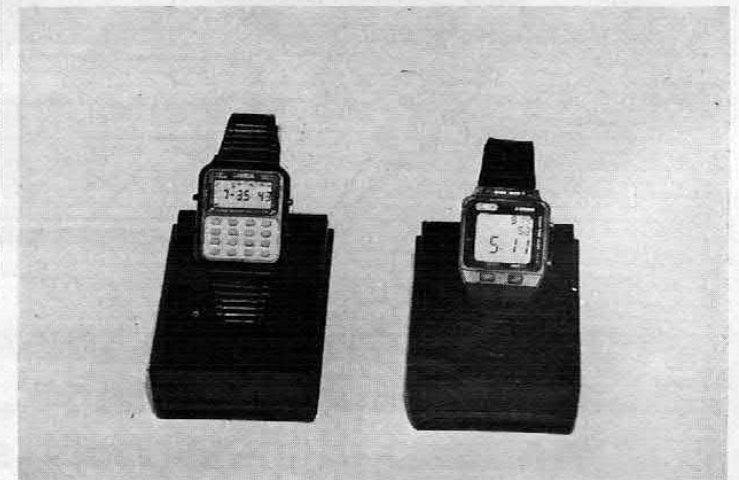


LUCI PSICHEDELICHE - Una fascia dorata con luci multicolori che si accendono ad intermittenza, novità da indossare per le serate in discoteca L. 12mila



FERRO DA STIRO E SCALDAVIVANDE - Piccolo, pratico, da portare con sé in ogni viaggio. Il peso ridotto, le minime dimensioni d'ingombro e la buona potenza di 400 watt lo rendono un accessorio indispensabile.

L. 29mila



SUPER OROLOGIO - Un modello con battaglia spaziale a schermo gigante e batterie al Lithium per grande durata.

L. 35mila

Tipo con calcolatrice multifunzione super compatta

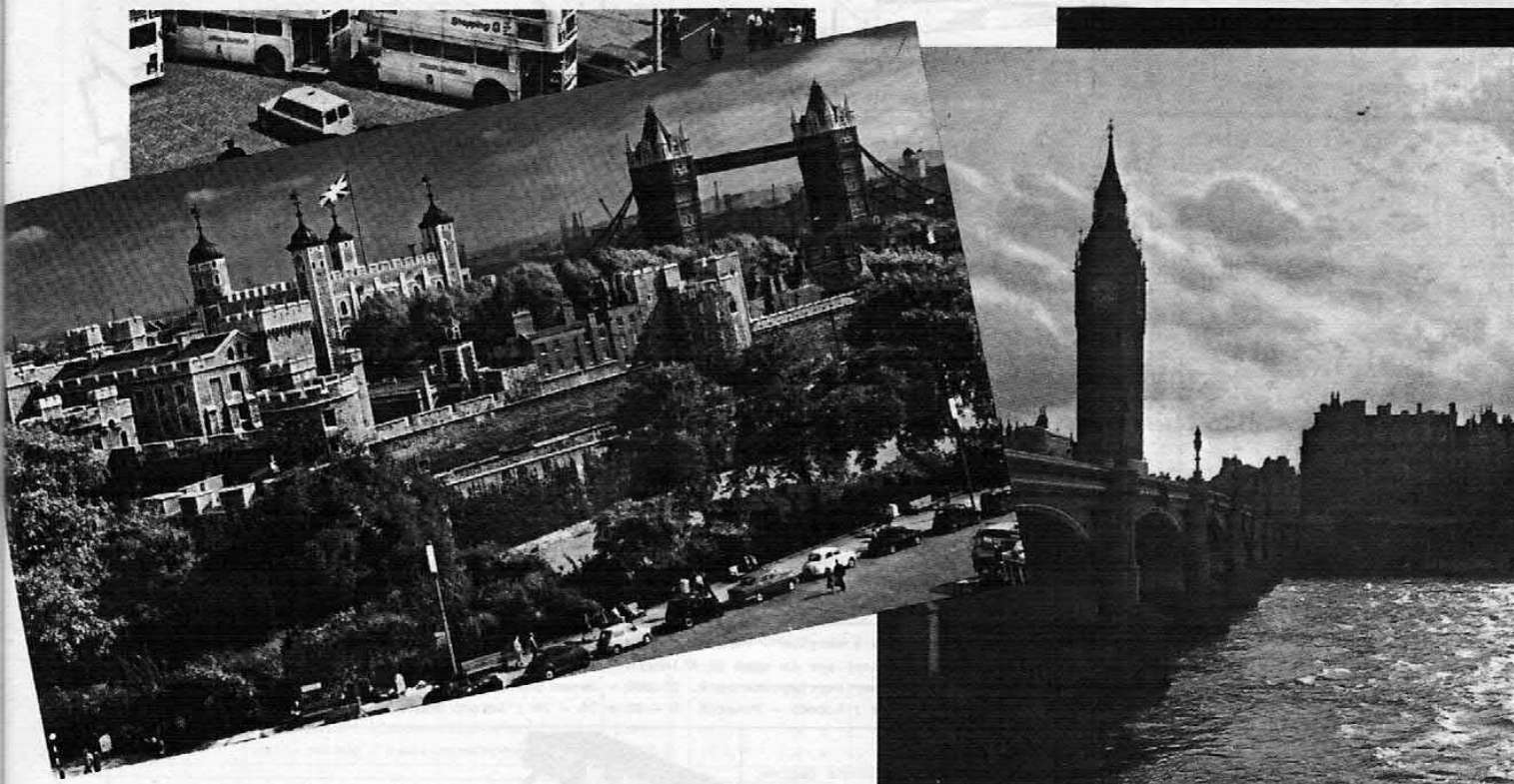
L. 35mila

SCONTI SPECIALI PER RIVENDITORI

ONE HUNDRED STEPS TO LONDON

CONCORSO

per tutti i SINCLAIRisti



COME FUNZIONA IL CONCORSO?

Prima di entrare nel dettaglio del Regolamento che per altro consigliamo di leggere attentamente, descriviamo il meccanismo di questo strabiliante concorso, organizzato dalla J.C.E.

Ci preme innanzitutto chiarire che la Giuria è il pubblico, ossia i lettori di *Sperimentare con l'Elettronica* e il *Computer*, e ciò sottolinea la filosofia di dialogo e di fiducia, in cui la redazione non si pone, come in altri casi spesso avviene, nella presuntuosa posizione di infallibilità!

Ogni mese a partire dal numero di Giugno 1984, la rivista pubblicherà i quattro migliori programmi pervenuti in redazione, e giudicati dalla nostra commissione tecnica. I lettori troveranno quindi i listati di questi quattro programmi ed un tagliando sul quale scriveranno il titolo del programma che sarà parso più meritevole, per qualsiasi motivo.

Fra tutti i lettori che avranno inviato il tagliando sarà estratto, ogni mese, un computer Sinclair Spectrum 16 K!!!

Questa procedura si ripeterà per sei mesi, quindi sui numeri di Giugno, Luglio/Agosto, Settembre, Ottobre, Novembre e Dicembre, quindi ogni mese saranno pubblicati quattro programmi, il tagliando da spedire e fra i tagliandi sarà estratto uno Spectrum 16 K.

Alla fine di questa prima fase usciranno, dunque sei programmi classificati al primo posto in ciascuna delle sei "batterie".

Noi li sottoporremo al giudizio dei lettori, pubblicando sul numero di Marzo 1985 un nuovo tagliando sul quale andranno indicati, in ordine di preferenza, tutti i sei programmi. I primi tre saranno premiati, e fra i lettori sarà estratto di nuovo uno Spectrum 16 K.

Mica male, eh, che ne dite?

Il regolamento è riportato sulla rivista "*Sperimentare con l'Elettronica e il Computer*".

1° CONCORSO SINCLUB 1984-85

I Sinclair Club e i Sinclairisti sono spesso vere e proprie fonti di idee per il miglior impiego del nostro benamato spectrum; è un peccato che la maggior parte di queste idee restino nel cassetto, o nel migliore dei casi vengano resi noti alla ristretta cerchia degli amici.

Uno degli scopi del Sinclub è proprio quello di dare le ali a chi le merita. Da qui l'idea di un concorso a premi, organizzato dalla J.C.E., aperto a tutti. Il concorso inizierà il **1° Aprile** e terminerà il **31 Dicembre 1984**; tutti potranno inviare alla redazione di **Sperimentare con l'Elettronica e il Computer** entro il suddetto periodo i loro programmi più interessanti ed originali.

I programmi devono essere memorizzati su cassetta e devono essere spediti alla redazione di *Sperimentare con l'Elettronica e il Computer* al seguente indirizzo:

J.C.E. - CONCORSO SINCLUB
VIA DEI LAVORATORI, 124
20092 CINISELLO BALSAMO (MI)

Monitor a colori PAL, Adatto per VIC 20 e Commodor 64
Collegabile con interfaccia allo Spectrum

Garanzia tre mesi

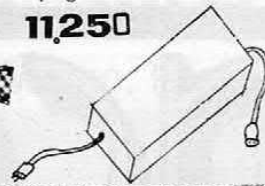
599.850

Interfaccia per Spectrum **44.650**



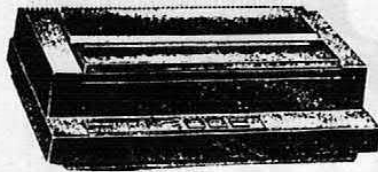
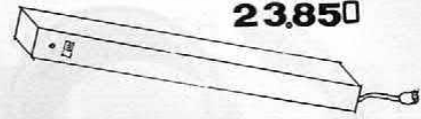
Proteggi il tuo computer con un filtro rete, ogni disturbo sarà eliminato, evita errori di programmazione hardware.

11.250



Canalina di alimentazione filtrata, 220V 16A tutti essenti da disturbi, prodotto industriale usato in centri di calcolo e programmazione.

23.850



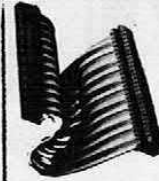
1.826.750

Stampante a getto d'inchiostro "GRAFICA" velocissima (50 righe al minuto) interfaccia "Centronics" a 8 bit bidirezionale, matrice apunti 7 x 7, 220 Vca, massima larghezza carta 216 mm

SPECTRA base 1° il complemento che mancava al tuo computer. Contiene: ventola raffreddamento, filtro anti disturbo, interruttore doppio, accoglie l'alimentatore standard e le batterie tampone.

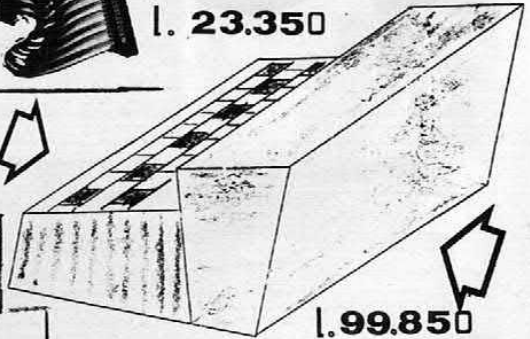


1.59.950



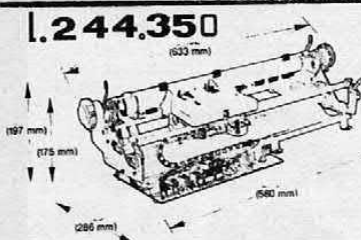
Cavo flessibile con connettore, per espandere e migliorare le caratteristiche del V/s Spectrum *r*

1.23.350



1.99.850

1.244.350



Meccanica - gruppo stampa per stampante a margherita. Completa di schemi e di alimentatore

1.887.750

Stampante di qualità a margherita. Bidirezionale, più di 30 margherite differenti, 4 passi di scrittura 10 - 12 15 e passo differenziato, ingresso Centronics garanzia tre mesi, 136 colonne.

AFFARONE APPROFITTARE



Batteria al piombo alcalino ricaricabile

1.11.250

SPECTRA base 2° la professionalità al servizio dell'hobbista.

Con "SPECTRA base 2°" il tuo computer può diventare un: multimetro, un frequenzimetro, un controllore di processi industriali, un sistema di sviluppo per Z80, un generatore di frequenze campioni, un antifurto sofisticato, un prova I.C., e con questi altre centinaia di applicazioni.

I nostri prodotti sono disponibili:
Milano Rectron v. Davanzati 51
" " Nuova NewEl v Dupré 5
Roma EleCO v. Pietro Fedele 43
Mantova C.D.E v. N.Sauro 33/A
spese spedizione al costo.

SPECTRA base 2° contiene: filtro anti disturbo, interruttore doppio, ventola di raffreddamento, schede madre, amplificatore con altoparlante, regolatore di tensione con 2 A di carico; può accogliere batterie ricaricabili.

RECTRON sas

v. Davanzati n. 51 Milano

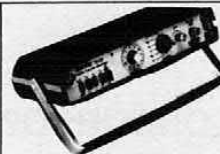
Materiale nuovo e surplus - Vendita per corrispondenza e al dettaglio - Prezzi minimi - Siamo distributori per la zona di Milano dei prodotti A.A.R.T. Ordine minimo per corrispondenza f. 20.000 - Spese postali a carico committente- I.V.A. inclusa Orario apertura: Lunedì - Venerdì 9 - 13 e 15 - 18; Sabato pomeriggio chiusura.

Caro amico lettore, è per la prima volta che vedi il nostro nome su queste pagine, siamo una ditta nuova con tanta voglia di lavorare e lavorare bene. Trattiamo componenti, apparecchiature e strumenti sia nuovi che usati, i nostri prezzi sono ottimi e la qualità dei nostri prodotti è professionale. Da noi non troverai tutto ma troverai di tutto, vienici a trovare una visita non ti costerà niente; se poi vuoi ricevere gratuitamente per un anno il nostro catalogo trimestrale inviaci una richiesta accludendo f. 3.000 in francobolli per contributo spese postali, oltre al catalogo ti invieremo un "fotoaccoppiatore ottico" a riflessione utile a svariati montaggi ed esperienze. N.B. il costo di mercato del nostro omaggio supera di gran lunga le 3.000 lire.

Offerte speciali	
ventole tangenziali 110 v	£ 12.000
" " " 220 v	" 14.000
Radiatori di allum. x 2N3055	500
Strumento a indice 100 uA	" 6.000
" " " 1 mA	" 5.000
Flat cable con connettori 50	£ 1.950
Deviatori a slitta 3 vie pos. 3x	" 1.450
Motori passo passo	" 5.000
motori con alternatore	" 7.000
motori con riduttore	" 7.000
Oscillatori al quarzo monolitici s	" 2.000
Dip switch o 8 passi	" 1.500
1 Kg schede miste	" 9.900
1 Kg fili collegamento	" 4.900
1 Kg materiale surplus misto	" 5.900
Alimentatore usc. 37 Vcc + 12 Vcc	
- 12 Vcc +5 Vcc	"22.800

Quarzi x micro 10 Mhz	£ 4.000
5,0688 Mhz	£ 2.000
4,9562 " "	£ 2.000
4,0000 " "	£ 4.000
6,0000 " "	£ 6.000
Connettori vari passi-Ferriti	
Resistenze	
Condensatori	
2114 4 x	£ 10.000
2516 - 2716	" 4.000
2532- 2732	" 3.500
Z 80	" 6.800
CTC	" 6.400
PIO	" 8.900

Vendita schede miste di computer valutazione a f. 150 per I.C.
Materiale per robotica, ruote dentate, cuscinetti a sfera, cinghie di trasmissione, perni snodabili, riduttori,



ELENCO DI STRUMENTI A NOSTRA DISPOSIZIONE. Per il prezzo inviare richiesta scritta

Rivelatore di livello
Microvolmetro selettivo
Oscillografo Tektronix
Pulse Generator
Ponte di capacità
Vobulatore
Power supply
Analizzatore onde
Misuratore livello
Convertitore logaritmico
Analizzatore Distorsione
SWR Meter
Digital Counter
Generatore vibrazioni
Ampl. e null detector
Vacum tube volmeter
Attenuatore variabile
Termocoppia
Noise generator
Oscilloscopio HP 181
Ponte di diafonia
Digital impedance meter
Tape reader Ferranti
Attenuatore Simens
Contatore
Ponte
Multi Sweep
Random noise

Microvolmetro selettivo
Rivelatore piatto
Ponte di diafonia
Ponte di permeabilità
Ponte di bilanciamento
Q. metro
Induttometro
Analizzatore d'onda
Amplificatore d'ascolto
Mis. di intermodulazione
Ponte di Maxwell
Braccio di protezione
Pattern generator
Coppia selettiva
Spectrum analyzer
Volmetro vettoriale
Level transmitter
Dual panoramic
Demodulatore display
Multi swepp
Rivelatore livello
Multimetri digitali
Alimentatori vari
Oscillatore AM
Oscillatore 2 GHz
Generatore funzioni
Pegelmesser vari
Pegelsender vari



Spectrum è un marchio registrato Spectrabase è un marchio registrato

Offerta	Quantità	Descrizione articolo	Prezzo
1	50	transistor misti	1.990
2	20	diodi 2A - 600V	1.990
3	20	diodi commutazione veloci	1.990
4	40	diodi segnale	1.990
5	8	slider misti	1.990
6	50	condensatori misti	1.990
7	150	resistenze miste	1.990
7b	300	" " "	2.990
8	20	metri filo wire-wrap	1.990
9	3	variabili a mica	1.990
10	100	chiodini argentati 0 1;2;1,5;2 mm	1.990
11	20	cavallotti con inserto dorato x prove	1.990
12	1	relé 12V 3A 4 scambi	1.990
13	1	relé miniatura 5-9-12 V	1.990
14	2	2N 3055	1.990
14b	4	2N 3055	2.990
15	4	BD142	1.990
16	75	distanziatori nylon	1.990
17	20	distanziatori ceramica filettati	1.990
18	4	coppie puntali tester	1.990
19	5	portale ottone	1.990
19b	10	" " "	2.990
20	15	boccole filettate ottone tornite	1.990
21	8	coppie di incastri per montaggi prova	1.990
22	15	bananine dorate Ø 4 mm	1.990
23	20	" " " " Ø 2 mm	1.990
24	2	altoparlanti Ø 100 mm	1.990
25	1	trasformatore per luci psichedeliche	1.990
26	1	" " " " pilota per 2 triac o scr	1.990
27	5	coppie di ferrite a coppetta	1.990
28	1	filtro rete 250V 2A	1.990
29	1	cavo n.3 con presa punto e linea	1.990
30	1	confezione stagno 40/60	1.990
31	1	batteria al ni-cd 1,2V 500 ma	1.490
31b	2	" " " " " " "	2.490
32	20	zener misti	1.990
33	15	led arancio	1.990
34	1	sensori per misure fotometriche	1.990
35	1	foto accoppiatore a riflessione	1.990
36	1	rivelatore ottico per contagiri	1.990
37	3	micro switch a reed	1.990
38	40	diodi 1A 220V	1.990
39	1	confezione di pin e inserti dorati x	1.990
40	10	cacciaviti di taratura in nylon	1.990
41	1	cicalino 3 - 6 - 12 V	1.990
42	20	radiatori in rame	1.990
43	2	Interruttori termici	1.990
44	2	scatole ABS x montaggi	1.990
45	2	bustine di clear-net per testine magnet.	1.990
46	8	display a gas a sette segmenti	1.990
47	2	diodi per microonde 1,4 G Hz	1.990
48	5	portafusibili da pannello	1.990
49	50	fusibili misti	2.490
50	1	tastiera telefonica	1.990
51	20	condensatori al tantalio misti	1.990
52	150	supporti nylon portatransistor	1.990
53	5	morsettiere industriali	1.990
54	1	filtro rete 16 A 250 V	4.950
55	15	condensatori elettrolitici misti	1.990
56	1	cella solare (semicirconferenza)	2.990

KIT di montaggio	
Millivolmetro digitale 3,1/2 digit	£. 29.990
Partitore convertitore Vca - Vcc	£. 5.950
Modulo misura resistenze	£. 5.950
Modulo misura capacità	£. 15.950
Modulo misura temperatura	£. 9.950
Millivolmetro 3 digit	£. 19.950
Sonda logica	£. 14.950
Sonda prova continuità	£. 8.850
Decade di conteggio standard	£. 6.980
" " " " " " con memoria	£. 7.950
" " " " " " con FNDR00	£. 9.990
Contatore 4 digit 9.999	£. 29.990
Contatore 3,1/2 digit 1.999	£. 29.990
Frequenzimetro da 1 a 1 MHz	£. 41.990
Generatore di funzioni 30 - 1 MHz	£. 33.990
Generatore campione quarzato	£. 24.990
Iniettore di segnali	£. 6.990
Base dei tempi 60- 10- 1 Hz	£. 7.990
Vu meter a led con uAA 180	£. 11.990
" " " " " LM 3914 - 3915	£. 14.990
Rivelatore di picco	£. 7.990
Luci psichedeliche a due canali	£. 8.990
Luci casuali a 8 canali psico	£. 24.990
Stroboscopio con lampada Xeno	£. 19.990
470 " 35 " 7	£. 1.990
470 " 50 " 6	£. 1.990
1.000 " 16 " 7	£. 1.990
1.000 " 25 " 6	£. 1.990
1.000 " 35 " 5	£. 1.990
1.500 " 63 " 3	£. 1.990
2.200 " 6,3 " 9	£. 1.990
2.200 " 10 " 7	£. 1.990
2.200 " 16 " 6	£. 1.990
2.200 " 25 " 5	£. 1.990
Interruttore comandato dalla luce	£. 9.990
" " " " " " temperatura	£. 9.990
Regolatore di potenza 1.00 W	£. 7.990
Relé ad effetto ottico	£. 9.990
Orologio digitale 24 ore	£. 18.990
Orologio binario	£. 18.990
Antifurto auto	£. 8.990
Sirena bitorale	£. 5.990
Dado elettronico 3 dadi	£. 14.990
Dado elettronico 1 dado	£. 7.990
Lampada nera luce di Wood	£. 7.990
Lampada cancella EPROM	£. 9.990
Cinquantino elettronico	£. 8.990
Telaio ricevitore AM-FM	£. 9.990
Radio trasmettitore FM (mini)	£. 8.990
Amplificatore da 2 W	£. 5.990
Amplificatore da 20 W	£. 13.990
Scheda pilotaggio motori passo-passo	£. 29.990
Mini scope con TRC da 2"	£. 49.990
Frequenzimetro-Cronometro-Capacimetro completo di contenitore e prearato	£. 129.990
Multimetro digitale a 3,1/2 digit	£. 69.990
Multimetro digitale a 3 digit	£. 59.000
Tester analogico 20.000 ohm / V	£. 27.990

CONDENSATORI ELETTROLITICI			
Valore	V.lavoro	quantità	£.
1 uF	150	15	£. 1.990
4,7 "	40	20	£. 1.990
10 "	35	20	£. 1.990
10 "	63	18	£. 1.990
10 "	100	13	£. 1.990
10 "	160	12	£. 1.990
10 "	350	10	£. 1.990
15 "	35	18	£. 1.990
22 "	25	20	£. 1.990
22 "	63	10	£. 1.990
22 "	100	10	£. 1.990
33 "	50	15	£. 1.990
33 "	450	8	£. 1.990
47 "	25	15	£. 1.990
47 "	160	12	£. 1.990
47 "	250	10	£. 1.990
100 "	16	15	£. 1.990
100 "	25	12	£. 1.990
150 "	16	12	£. 1.990
150 "	250	4	£. 1.990
220 "	12	12	£. 1.990
220 "	100	10	£. 1.990
330 "	35	8	£. 1.990
330 "	50	7	£. 1.990
470 "	35	7	£. 1.990
470 "	50	6	£. 1.990
1.000 "	16	7	£. 1.990
1.000 "	25	6	£. 1.990
1.000 "	35	5	£. 1.990
1.500 "	63	3	£. 1.990
2.200 "	6,3	9	£. 1.990
2.200 "	10	7	£. 1.990
2.200 "	16	6	£. 1.990
2.200 "	25	5	£. 1.990

Condensatori tantalio			
valore	V. lavoro	n. pezzi	prezzo
0,01 uF	35	20	£. 1.990
0,1 "	35	18	£. 1.990
0,15 "	35	17	£. 1.990
3,3 "	3	25	£. 1.990
4,7 "	10	17	£. 1.990
6,8 "	6,3	17	£. 1.990
15 "	20	10	£. 1.990
22 "	16	10	£. 1.990
33 "	3	20	£. 1.990
47 "	6	10	£. 1.990
100 "	10	4	£. 1.990

Resistenze corazzate £ 1.500 cd	
7,5 ohm	10 W
100 "	" " "
5,6 "	25 "
15 "	" " "
24 "	" " "
30 "	" " "
36 "	" " "
47 "	" " "

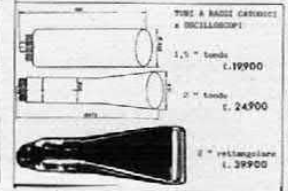
Potenzimetri prof. stagni	POTENZIOMETRI MIL.
220 ohm 3 x £. 1.990	50 ohm £. 1.990
500 " 3 x £. 1.990	4,7 K " £. 1.990
3,3K " 3 x £. 1.990	10 K " £. 1.990
4,7K " 3 x £. 1.990	
5 K " 3 x £. 1.990	

CORSO DI ELETTRONICA DIGITALE

Sei dispenze, sei invii di materiale, alla possibilità di tutti, è indispensabile a chi opera nel settore del digitale, è stato utilizzato da istituti tecnici come testo, al termine del corso tutto quanto spedito rimarrà di proprietà dell'iscritto. Inviare la propria adesione alla segreteria e in pochi giorni riceverà a casa il corso (la prima parte se sceglie il pagamento rateale, tutto se preferisce il pagamento per contanti, avrà tempo ben 10 giorni per esaminarlo e decidere. Se «soddisfatto» verrà automaticamente iscritto, in caso contrario basta rinviare quanto ricevuto che verranno resti i soldi spesi.

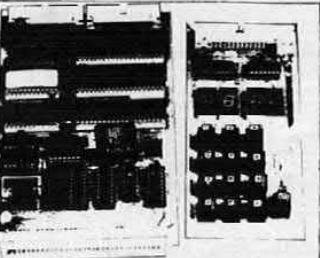
CORSO SUI MICROPROCESSORI L. 255.000

All'iscritto verrà fornito un calcolatore completo di tastiera e terminale visualizzatore, con il quale imparare e sviluppare la sua attività futura. Calcolatore e materiale didattico rimarrà di proprietà dell'iscritto. Corso all'avanguardia è l'unico in Italia che alle caratteristiche didattiche unisce qualità economiche e sia alla portata di tutti.



OFFERTE SPECIALI

Trapano per circuiti stampati	£. 10.950
100 led misti arafarone	£. 13.990
Lampada ultravioletto x fotoinc;	£. 7.490
Lampada per cancellare le EPROM	£. 9.990
Tastiera 18 tasti a reed	£. 5.990
90 integrati misti	£. 5.499
Contraves binario	£. 3.990
FND 800 il display gigante	£. 3.490
50 condensatori di precisione	£. 4.990
Lampada strobo 25W	£. 8.990
Trasf. innesco strobo	£. 2.499
3 sensori ottici	£. 2.490
Portasaldatore metallo pesante	£. 6.490
Reggischede	£. 8.990
Batteria ni-cd 4,8 V 90mA	£. 4.490
EPROM 2532	£. 4.490
Z 80 + timer	£. 8.990
Pulsanti reset (mini proff) 3x	£. 2.990
dip-switch a 8 posti 2 pezzi x	£. 2.990



SLIDER £. 600 cd.	Sonda, elemento sensibile per misure di temperatura £. 990	ZENER n 15 per £. 1.990
valori : 500 ohm		valori : 3
1 K "		3,3 12
2,2 K "		4,3 18
5 K "		4,7 22
10 K "		5,1 27
22 K "		5,6 33
50 K "		6,8 36
100 K "		8,2 39
220 K "		9,1 43
500 K "		10 47
1 M "		11 51
2 M "		

IL SISTEMA "PERSONAL COMPUTER SINGLE BOARD AAT"

Il sistema "PERSONAL COMPUTER SINGLE BOARD AAT" è un sistema a proporzioni ridotte, realizzato su una singola scheda per ogni interfaccia e software. Monta un "AAT" su base di circuito integrato, possiede il frame completo di prototipi, terminali di debugging, e componenti di linea programmabili, ed è distribuito nei 500 di vendita. Completo di manuale di uso, con illustrazioni e programmi di test. Prezzo: "Personal Computer" - versione minima £. 99950 - per kit £. 49950

Offerte speciali

Commutatore profess. 1/12	£. 2.990
Diapason	£. 1.990
Moduli logici n 40 x	£. 1.990
Schede miste 1 Kg	£. 9.990
Micro switch 3 x	£. 1.990
Connettori dorati 3,8 x 62 £. 1.990	
" " " " 3,8 x 76 £. 3.990	
Ventola 220 V. (revision) £. 12.000	
" " 110 V " " £. 9.990	
Memoria 2114 200 nS 4x	£. 7.990

Il nostro catalogo verrà inviato a chi ne faccia richiesta con un omaggio (n 10 led arancio) accludere £. 1900

A.A.R.C. studio e costruzione sistemi elettronici
C.F. RNCRL 43401 14410 Partita IVA 02116880150
C.so Europa 22052 Cernusco Lombardone (Como)

COMPUTER MONTATO su singola scheda con Z80 + timer (zoccolati) con 4 dip-switch + quarzo + connettori dorati + altri integrati; nuovo £. 9.990
dicorsi £. novemilanoventocentovanta.

Condizioni di vendita:
ordine minimo £. 20.000
prezzi senza I.V.A.



NUOVA NEWEL s.a.s.
di Ciampitti A. & C.
MATERIALE ELETTRONICO
Milano - Via Duprè, 5 - tel. (02) 32.70.226

Software & Computer Division
Rivenditore Sinclair®
Importazione diretta

LISTINO IN VIGORE DAL GENNAIO 1984

CATALOGO HARDWARE

• Sinclair ZX Spectrum completo di alimentatore, cavetti di collegamento, manuali d'uso, 16/48K, cassetta dimostrativa e tre programmi omaggio proposti dalla Nuova Newel (Per il prezzo chiedere, a causa delle continue variazioni.)			• Tavoletta grafica.....	Lit. 140.000
• Espansione RAM a 48K.....	Lit. 85.000		• Floppy disk 5 1/4, confezione da 10 pezzi Memorex, doppia faccia, doppia densità.....	Lit. 75.000
• Basetta in kit a 80K (solo stampato e schema).....	Lit. 8.000		• Manuale in italiano ZX Spectrum, ad esaurimento.	Lit. 20.000
• Light pen con software grafico 16/48K in italiano (solo per ZX Spectrum Issue Two).....	Lit. 40.000		• Carta termica per Alphacom 32, 5 rotoli.....	Lit. 20.000
• Interfaccia joystick versione Kempston.....	Lit. 30.000		• Stampanti ad impatto (Seikosha-MPS 801,80 col.)..	Lit. 590.000
• Nuova interfaccia programmabile senza fili e senza software circa.....	Lit. 65.000		• Stampante Ink Jet Olivetti.....	Lit. 800.000
• Joystick con interfaccia montata Kempston.....	Lit. 55.000		• Stampante Ope Olivetti bidirezionale.....	Lit. 700.000
• Joystick tipo Spectravision.....	Lit. 25.000		• Stampante Alphacom 42.....	Lit. 350.000
• Interfaccia stampante Centronics + RS232.....	Lit. 85.000		• Printer/plotter Laser, 4 colori.....	Lit. 340.000
• Cavo per stampante.....	Lit. 30.000		• Cabinet con keyboard Kempsto-Dk'Tronics.....	Lit. 130.000
• Filtro e rettificatore di corrente antidisturbo per computer.....	Lit. 12.000		• Cabinet con keyboard Ricoll, ad esaurimento.....	Lit. 100.000
• Monitor per computer 12 pollici, fosfori verdi/ambra cablato.....	Lit. 220.000		• Tastiera Sandnewel.....	Lit. 140.000
• Monitor a colori Cabel, 12 pollici, cablato.....	Lit. 600.000		• Cassette magnetiche C 20.....	Lit. 1.200
• Ampli BF per ZX Spectrum (box sonoro).....	Lit. 36.000		• C 46.....	Lit. 1.900
• Nuova Sinclair Printer (marchio reg. della Sinclair Research Ltd), carta chimica, 40 colonne, Alphacom 32.....	Lit. 230.000		• Console appoggia-Spectrum in metallo.....	Lit. 18.000
			• Programmatore Eplom fino 2764.....	Lit. 120.000
			• Printer Plotter Laser 4 colori.....	Lit. 335.000
			• Prossimi arrivi	

NOVITÀ DALL'INGHILTERRA E DA TAIWAN!!!

HARDWARE VARIO

Oscilloscopi economici 3" montati e in kit.....	Lit. 290.000
Penna ottica per CBM 64 e VIC 20.....	Lit. 50.000
Programmatore di eeprom per CBM 64 e VIC 20.....	Lit. 150.000
Piccola mother board per VIC 20 (3 uscite).....	Lit. 35.000
Espansione 8K per VIC 20.....	Lit. 95.000
Espansione 16K per VIC 20 (Switchabile 3-8-16K).....	Lit. 135.000
Speakeasy per VIC 20 e CBM 64.....	Lit. 160.000
Motori passo-passo per plotter/robot.....	Lit. 12.000
Schede comando.....	Lit. 33.000
Lettore nastri CTU Olivetti.....	Lit. 90.000
Centrale antidisturbo per centri di calcolo.....	Lit. 60.000
Ventole raffreddamento.....	Lit. 15.000
Interfaccia registratore per VIC 20 e CBM 64.....	Lit. 40.000
Connettori per ZX Spectrum.....	Lit. 7.000
Connettori Centronic (trimpare).....	Lit. 9.000
Connettori Cannon	
Floppy disk-drive 1541.....	Lit. 650.000
Cassette C20 per computers.....	Lit. 1.200
Floppy disk 5 1/4 - basso costo	
Portadischetti da 40 pezzi.....	Lit. 30.000
Connettori per VIC 20.....	Lit. 5.500

PREZZI ECCEZIONALI!

SOFTWARE GESTIONALE SU DISCO PER CBM 64

Magazzino e fatturazione	Forth 64
Super base	Stat 64
The last one	Heswriter
Pet speed	Pilot
Easy script	Sinty 64
S.A.M. (64 parlante)	Music master
Simon Basic + Demo	Basic 4.0
Data base	Turtle Graphix
Data manager	Graphix 64
Hesmon	Turbo tape
Zoom	Conto corrente
G-Pascal + Demo	Mailing list
Disk manager	Superutility
Busicalc 64	Diary

MIXAGE PROGRAMMI SU DISCO IN OFFERTA SPECIALE

5 UTILITY PER LIT. 140.000 (EASY SCRIPT/PET SPEED/SIMON BASIC ZOOM/DATA MANAGER *(elencare i titoli)*)

OFFERTA SPECIALE 3 GIOCHI LIT. 30.000

SUPERMIXAGE 3 GIOCHI	£ 30.000
SUPERMIXAGE GESTIONALI (4)	£ 40.000

e tanti tanti giochi

**SOFTWARE PER: 2X SPECTRUM & VIC 20
CBM 64.**

**TUTTE LE ULTIME NOVITÀ DALL'INGHILTERRA
PROGRAMMI ORIGINALI ITALIANI (NON COPIATI, NON TRADOTTI)**

NUOVISSIME OFFERTE

**CASSETTE
MIXAGE
PER SPECTRUM
3-4 GIOCHI BELLISSIMI!
£15.000**

3 CASSETTE SPECTRUM
GIOCHI A SCELTA
SU 200 TITOLI
£ 20.000
3 CASSETTE VIC (100 TITOLI)
£ 25.000
3 CASSETTE CBM 64 (150 TIT.)
£ 28.000

*** FANTASTICO ***

PROSSIMA APERTURA NUOVO NEGOZIO

02-323492

NUOVA NEWEL

VIALE MAC MAHON, 75 - 200 m² DI IDEE

VENDITE DI MICRO COMPUTER DELLE MIGLIORI MARCHE,
ACCESSORI, PERIFERICHE, ETC.
COMPRAVENDITA DI MICRO USATI!!!

(per materiale non elencato, richiedere cataloghi o consultare numeri precedenti)

ORDINE MINIMO £ 25.000 (spese spedizione £ 5.000)

SIMMONS



*L 6.250.000

*I.V.A. esclusa



distribuzione esclusiva:

MEAZZI s.p.a.

20161 milano - via bellerio 44 - tel - 02-6465151 - telex: 335476

Per ricevere maggiori informazioni
ritaglia e spedisce questo tagliando
a: MEAZZI S.p.A. - Via Bellerio 44
20161 Milano



ELETRONIC BAZAR

C.so di Porta Romana 119 - 20122 Milano - tel. 02/5450285

Come di consueto ogni mese **ELETRONIC BAZAR** vuole offrire alla sua clientela la realtà del mercato a prezzi veramente imbattibili, di materiale elettronico ed hobbistico. Siamo sicuri di fare cosa assai gradita agli intenditori. Chi vuole approfittarne deve affrettarsi. Pochi esemplari a nostra disposizione.

RADIO PROFESSIONALI SELENA B210 PORTATILE. 8 gamme d'onde (lunghe - medie - FM - corte 1 - corte 2 - cortissime 3 - cortissime 4 - ultracorte 5) copertura continua da 3-22 MHz e da 80-118 MHz. Composta da 30 transistori, 28 diodi con doppia conversione, alimentazione a rete e a batteria, potenza 2W con antenna regolabile in lunghezza. Regolazione del volume dei toni alti e bassi separati, sintonia fine AFC con commutatore di gamma a tamburo ruotante con i vari moduli separati per ogni gamma. Per i più esperti possono eseguire una modifica ai moduli per poter avere delle gamme speciali dai 3-22 MHz. Elegante mobili in legno noce massiccio (33x8 cm) con i vari indicatori illuminati.

MOTOCOMPRESSORE ELETTRICO. Il più piccolo e compatto motocompressore a pistone di grande potenza. Funziona a 12 Vcc, 8 Amp, collegandolo direttamente alla presa dell'accendino dell'auto, vi può fornire aria compressa a 11,5 ATM in pochissimi secondi. Ultracompatto (33x10x16 cm, peso 125 Kg.) vi può seguire ovunque dandovi la possibilità di gonfiare gomme, canotti, verniciare a spruzzo ecc. Corredato di manometro e accessori vari.

ASPIRATORE DI POTENZA PER AUTO. Eccezionale aspiratore funzionante a 12 Vcc di grande potenza, vi aspira sigarette, polvere ecc. corredato di tubo flessibile a di vari componenti intercambiabili.

FILODIFFUSORE STEREO AMP180. Filodiffusore a 5 canali di ascolto di cui uno stereofonico già completo del suo preamplificatore e dei vari filtri antidisturbo. Elegante mobiletto di piccole dimensioni.

FILODIFFUSORE STEREO AMP75. Prebiso al precedente ma con in più un doppio wumeter illuminato.

AURICOLARE DA CUSCINO. Novità assoluta per poter ascoltare di notte i vostri programmi alla TV o radio, senza recare disturbo. Esecuzione ultra piatta (60x70x23) e notevolmente robusto. Monta una capsula magnetica di alta fedeltà da 40-18000 Hz. Può essere utilizzato anche come microfono magnetico, cavo con jack.

RC/1 RADIOCOMANDO monocale 3 funzioni, telaio trasmettitore + telaio ricevitore montati e tarati. Speciale per comandi cancelli, modellismo, pompe, antifurto ecc. Portata 100 metri. Alimentazione 9-12 V. Il ricevitore monta una coppia di finali di potenza per pilotare direttamente servo comandi sino a 2 A. Il trasmettitore è completo di involucro e tasti di comando fino 6 Volt.

RC/4 RADIOCOMANDO a 3 canali distinti a 7 funzioni separate. Questo apparecchio monta integrati della serie TTL per la modulazione e decodifica. Consigliato ai modellisti che devono eseguire operazioni indipendenti una dall'altra nelle loro costruzioni. Trasmettitore completo di contenitore con tasti e velantini.

SC/1 SERVO COMANDO con micro motore potentissimo 3 volt e relativo riduttore di giri rapporto 25/1 pilotabile direttamente coi suddetti radiocomandi.

SC/3 SERVO COMANDO con dispositivo a scatti con 4 posizioni per azionamento timoni, sterzo, flip-flop ecc. Motorino come sopra con riduttore frizionato e sistema alternante.

MECCANICA STAMPANTE originale «EPSON». Questa è l'unica occasione per risolvere il problema della stampa del tuo calcolatore numerico elettronico. Piccola meraviglia meccanica ed elettronica della famosa casa giapponese. Completamente automatica a 22 dischi combinatori di numeri e segni di operazioni, virgole, punti ecc. con funzionamento a 12 Volt. Micromotore incorporato controllato a tyristors, gruppo elettronico di amplificazione e decodificazione a darlington, pilotaggio dei 22 elettromagnetici a impulsi controllati da 24 diodi, avanzamento automatico dell'eventuale nastro con inversione dello stesso a fine corsa, controllo di posizione e scatti con un microgruppo ottico composto da microlampada, fotocellula e disco perforato. Tutti i movimenti ed ingranaggi in teflon. Il prezzo che vi chiediamo non è nemmeno un quarto del valore del solo motorino o della microfotocellula. Misure mm. 100x70x130.

TASTIERA NUMERICA per detta stampante. Completamente montata, 30 tasti per la numerazione, simboli, memorie, segni, radici, ecc. Misure mm 250x90x30.

PER CHI ACQUISTERÀ TASTIERA + STAMPANTE + SCHEMI ECC. ANZICHÈ

Amplificatore originale NEW da 35+35 Watt, esecuzione professionale sia elettronicamente che esteticamente. Sei ingressi equalizzati (2 Phono, 2 Aux, 1 Tape, 1 Tunner) monitor in cuffia, controllo filtri loudness, rumble, scharf, con comando dei bassi separati; wumeter a doppia scala illuminato. Elegantissimo mobiletto nero con frontale nero e modanature in blue e di linea ultrademersissima.

GRUPPO MECCANICA «INCIS STEREO 7» già completamente montato su elegantissimo frontale nero satinato. Completo di circuiti elettronici di preamplificazione per ascolto in cuffia o per pilotare dei finali controllo elettronico di velocità motore circuito di cancellazione controlli di livelli su due canali di led. Apparecchiatura di fedeltà; sicura e compatissima. Misure mm. 200x140x75.

GRUPPO SINTOREGISTRATORE «INCIS STEREO 7» preciso nelle caratteristiche e nelle misure al precedente, ma corredato di un sensibile sintonizzatore in FM stereofonica, comando sintonia tipo slider, controllo luminoso di centratura stereo. Con questo gruppo ci si può costruire un compatissimo rack sintoregistrazione.

GRUPPO MECCANICA A CASTELLI/LENCO stereo sette tipo standar da 5 tasti con già incorporato il preamplificatore con il controllo di velocità, alimentazione a 12 Vcc. Piccole dimensioni 110x140x70 mm.

MECCANICA SEMIPROFESSIONALE per registrazione a bobine originale. Può azionare bobine fino a 150 mm. di diametro, tre velocità di scorrimento (4,75 - 9,5 - 19 cm/s, cioè fino a 3 ore di registrazione). Comandi completamente automatici a tasti. Motore a 220 Volt a quattro poli potentissimo e silenziosissimo. Corredata di testine stereo di registrazione/ascolto e di cancellazione Telefunken. Unica occasione per costruirsi un vero registratore professionale a nastro. La piastra può funzionare sia in orizzontale sia in verticale.

PIASTRA GIRADISCHI BSR 231 Tipo semiprofessionale braccio ad S cambiadischi automatico, balzo del braccio con discesa frenata, testina magnetica originale, funzionamento 220 Volt, velocità 33/45 giri.

PIASTRA GIRADISCHI BSR 232 Caratteristiche come la precedente ma il suo aspetto le da un tocco di super professionalità monta testina originale QLM, alimentazione a 220 Volt.

VARIAC - TRASFORMATORI REGOLABILI DI TENSIONE - COMPLETI DI MASCHERINA E MANOPOLA

TRG102 (giorno)	Volt	0/250	VA 250	L. 55.000	TRG120 (giorno)	Volt	0/270	VA 2000	L. 108.000
TRG105 (giorno)	Volt	0/270	VA 500	L. 67.000	TRN120 (blind.)	Volt	0/270	VA 2000	L. 130.000
TRG110 (giorno)	Volt	0/270	VA 1000	L. 79.000	TRN140 (giorno)	Volt	0/300	VA 3000	L. 172.000
TRN110 (blind.)	Volt	0/270	VA 1000	L. 105.000	TRN140 (blind.)	Volt	0/300	VA 3000	L. 228.000

FLASH

CODICE	DIM.	FORMA	W/eff	W/sec	V/lav	LIRE
FH/12	40x15	U	6	350	170/300	8.000
FH/13	40x15	U	8	500	200/350	13.000

STROBO

CODICE	DIM.	FORMA	POTENZA	V/lav	LIRE
FHS/22	40x20	U	6 Watt	300/450	10.500
FHS/24	45x30	Spiral	20 Watt		35.000

OFFERTA STRAORDINARIA PER I PRINCIPIANTI DI STROBO O FLASH

KIT lampada strobo da 6 W (FHS/22) corredata di trigger e anziché L. 13.000 solo L. 11.000

KIT lampadafash da 6 W (FHF/12) corredata di trigger e anziché L. 10.500 solo L. 8.000

COPPIA SELEZIONATA capsule ultrasuoni. Una trasmettitore e una ricevente per telecomandi, antifurti, trasmissioni segrete ecc. da 22000 Hz, portata oltre i 20 metri. Prezzo alla coppia L. 3.000

CAPSULA MICROFONICA preamplificata e superminiaturizzata. Microfono a condensatore ad altissima fedeltà, preamplificatore a fet già incorporato (alim. da 3 a 12 V) il tutto contenuto entro un cilindretto Ø mm 6x3. Ideale per trasmittitore, radiospie, radiomicrofoni in cui si richieda alta fedeltà e sensibilità.

Confezione da 10 pz. di micro lampadine da Ø 2 funzionanti da 6-12 Vcc oltre le 10000 ore di funzionamento L. 2.000

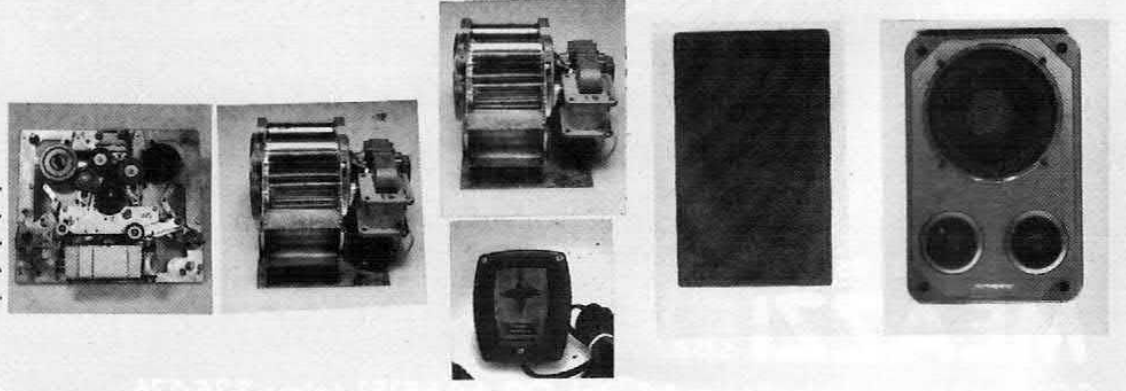
BATTERIA al Nickel/Cadmio da 3,6 V 80 mA di forma cilindrica. Diametro 15x20, prezzo al cad. L. 2.500

FILTRO MURATTA da 455 Mhz L. 1000 - 10 pz. di filtri Muratta da 455 Mhz L. 8.500

LE INTROVABILI E MERAVIGLIOSE OFFERTE DEL MESE

- A109 MICROAMPEROMETRO** tipo cristal da 100 microA; con quadrante nero e tre scale colorate tarate in s-meter - wumeter - voltmetro 12 V. Uso universale mm 40x40 L. 3.000
- A109/11 WUMETER MEDIO** serie «Cristal» mm 60x45 L. 5.500
- A116/5 VENTOLA** tangenziale 220 Volt, silenziosissima, larghezza bocchaglio aria mm. 152x90x100 portata circa 30 m3/h L. 17.500
- A116/6 VENTOLA** come sopra 250x90x100 portata 50 m3/h L. 21.000
- A116/7 VENTOLA** come sopra 345x90x100 portata 80 m3/h L. 27.000
- U9/3 PIASTRA MODULARE** in bakelite ramata con 416 fori distanz. 6 mm (120x190) L. 1.500
- U9/4 PIASTRA MODULARE** in bakelite ramata passo integrati mm 95x95 1166 fori L. 1.500
- U9/5 PIASTRA MODULARE** in bakelite ramata passo integrati mm 95x187 2400 fori L. 2.500
- U9/14 PIASTRA MODULARE** in bakelite ramata 234 fori distanze 6 mm (175x60 mm) L. 1.000
- U9/16 PIASTRA MODULARE** in bakelite ramata 156 fori distanze 6 mm (90x90 mm) L. 1.000
- U9/18 PIASTRA MODULARE** in bakelite ramata 775 fori distanze 3 mm (125x100 mm) L. 1.500

NOME
 COGNOME
 INDIRIZZO
 CODICE POSTALE



Abbiamo il piacere di presentarvi una serie di altoparlanti ad alta fedeltà ed accessori vari per potervi autocostituire delle meravigliose casse acustiche Hi-Fi. Rammentiamo che questo materiale è proveniente da stock liquidazione della Semiconduttori. Pertanto i prezzi rimarranno invariati rispetto agli ultimi listini Semiconduttori sino ad esaurimento merce. Ricordiamo che la quantità di materiale a nostra disposizione è limitata.

ALTOPARLANTI FAITAL

CODICE	TIPO	Ø mm	Watt	Banda freq.	Rison.	Listino	ns. off.
XYA	Woofer pneum. sosp. schiuma (8)	300	100	20-2200	17	145.000	47.000
XZA	Woofer pneum. sosp. tela semirigida (4-8)	300	60	25-3500	24	110.000	35.000
XA-OZ	Woofer pneum. sosp. schiuma	265	60	30-4000	28	65.000	27.000
A	Woofer pneum. sosp. gomma (4-8)	220	25	32-4000	29	40.000	13.500
B	Woofer pneum. sosp. schiuma morbidissima (4-8)	170	18	27-4000	24	33.000	12.500
C	Woofer pneum. sosp. gomma (4-8)	160	15	40-5000	32	31.000	11.500
XD	Middle cone lacc. blindato (4-8)	140	13	680-10000	320	19.000	6.500
E	Tweeter cono blocc. blind. (4-8)	100	15	1500-18000	-	15.000	4.500
E/1	Tweeter cono semirigido bloccato (4-8)	90	25	1900-19000	-	19.500	7.500
E/2	Microtweeter cono rigido (4-8)	44	5	7000-23000	-	7.000	2.000
E/3	Supermicrotweeter emisferico (4-8)	25x40	20	2000-23000	-	18.000	6.000
F25	Tweeter emisferico calottato (4-8)	90x90	25	2000-22000	-	29.000	11.000
F35	Tweeter emisferico calottato (4-8)	90x90	35	2000-22000	-	37.000	13.500
TWEETER PIEZO DI POTENZA «MOTOROLA»							
KSN1020	Tweeter piezo speciali per HI-FI, ultrasuoni sirene, ecc.	50x15	35/60V	5000-20000	-	-	9.500
KSN1001	Tweeter piezo speciali per HI-FI, ultrasuoni sirene, ecc.	85x80	35/60V	4000-27000	-	-	27.000
KSN1025	Tweeter piezo speciali per HI-FI, ultrasuoni sirene, ecc.	187x80x100	35/60V	1900-22000	-	-	38.000

SE AVETE POCO SPAZIO PER LE CASSE ACUSTICHE E VOLETE POTENZA E FEDELTA

Presentiamo una nuova gamma di altoparlanti a sospensione a larga banda corretta. Montano tutti supermagneti Ø 100x20, con in gralon telato e sospensione schiuma indeformabili. Tutti 4 ohm impedenza.

SWT Altoparlante ellittico con tweeter coassiale, cross over incorporato. Potenza effettiva oltre i 60 W contenuti nella misura di mm 230x160. Banda 40/19.000 Hz.

SBW SUBWOOFER Ø 160 con cono speciale indeformabile. Potenza 50 W, banda 40/10.000 Hz.

Eventuali mascherine per detti altoparlanti

WOOFER PASSIVO ULTRAMORBIDO Ø 260 per esaltazione bassi in casse a sospensione pneumatica o per casse subwoofer. Ultima novità della tecnica nel campo delle casse acustiche HF, complete di disco copricono oscillante

WOOFER PASSIVO ULTRAMORBIDO Ø 300 come sopra, completo di disco copricono oscillante

TWEETER PIEZO A CAPSULA potenza 10 W, banda frequenza 5.000/29.000 Hz, speciale per esaltare gli acuti anche in casse già montate. Dimensioni: Ø mm 25x12

EVENTUALE TRASFORMATORE in ferrocubo per detto tweeter per poterlo applicare anche su uscita a bassa impedenza. Eleva la tensione con rapporto da 1 a 8

K/B TELA NERA O GRIGIA per casse acustiche in adralona. Antiirioscopica infiamm. Altezza cm. 160 al metro

ONDOASSORBENTE per casse acustiche in «DRALON» infeltrito. Spessore oltre i 5 mm esostituisce la lana di vetro con migliori caratteristiche antivibrazione invariate nel tempo. Altezza 210 cm (con mezzo metro si può riempire una cassa di notevoli dimensioni) al metro

Per chi vuole dare un tocco professionale ed estetico alle proprie casse, offriamo le mascherine in plastica speciale satinata nera con modanature verde scuro. La forma per tutte è quadrata/ottagonale e sono disponibili per tutti i diametri classici degli altoparlanti (Ø 100-200-250-300) ATTENZIONE - Tutte le mascherine hanno un diametro effettivo esterno di circa 40 mm superiore a quello del foro dell'altoparlante. Prezzo per cad. qualsiasi diametro

ATN/1 ATTENUATORE per casse acustiche da 50 W 8 ohm con custodia a tenuta, mascherina e manopola tarati in middle range oppure high range (specificare) L. 7.000

ATN/3 ATTENUATORE di potenza 150 W 10 ohm in ceramica L. 15.000 alla coppia L. 8.000

ATN/5 ATTENUATORE di potenza 50 W - 200 ohm in ceramica in parallelo agli altoparlanti L. 2.000

MICROCASSE DI POTENZA Per chi non ha spazio, ma vuole potenza e fedeltà, offriamo una gamma di piccoli gioielli dell'acustica. Compattissime, misure inferiori a cm 20x12x11.

HA101 Due vie (woofer + tweeter) 50 Watt effettivi (40-19.500 Hz) cad. L. 38.000 **HA103** tre vie (woofer + middle + tweeter) 60 Watt effettivi (45-22000) cad. L. 48.000

SPECTRUM SOFTWARE

Possiamo fornire dei meravigliosi programmi di videogiochi ad un prezzo interessantissimo per il tuo ZX SPECTRUM. Rammentiamo che tali programmi vengono forniti solo su richiesta specifica e con un acconto minimo del 50%. QUELLI CHE VI SOTTOELENCIAMO SONO DA NOI CONSIDERATI I MIGLIORI VIDEOGIOCHI, QUELLI CHE VI DIVERTIRANNO MAGGIORMENTE.

A1 PICK MAN gioco simile al PACK MAN con figure quadrate anziché rotonde.

A2 GALACTIC ATTACK si deve indovinare il numero di astronavi che appaiono sullo schermo. 5 possibilità di attacchi da parte dei nemici, se il numero è esatto oppure errato di poco viene incrementata la vostra energia se il numero è troppo alto oppure basso la vostra energia diminuisce.

A3 SPACE MISSION siete in un'area di spazio piena di elementi di materia e di antimateria, voi dovete distruggere l'antimateria (che segue la vostra astronave) facendola entrare in contatto con gli elementi di materia.

A4 LUNAR LANDER dovete atterrare con il vostro modulo sulla superficie lunare portando al minimo la caduta.

A6 RADAR LANDING dovete con un aereo atterrare su una pista comandando il volo dalla torre di controllo.

A8 GALACTIC DOGFIGHT duello tra due astronavi nello spazio aperto.

A9 ZION ATTACK dovete eludere gli attacchi degli ZION passando attraverso le loro schiere di astronavi.

A10 INVASIV ACTION dovete fuggire attraverso un tunnel senza schiantarvi.

A11 TRIS gioco divertente del TRIS con il vostro computer.

A12 BOGGLES è il famoso gioco del 21 in una sfida contro il computer.

A13 PONTOON gioco tipo poker durante il quale potete fare le puntate e chiedere carte e vedere quelle del computer.

A14 SKI JUMP scommesse sullo sciatore che secondo voi andrà più lontano saltando dal trampolino (6 sciatori).

A17 THIN ICE divertente dialogo con il computer su qualsiasi argomento.

A19 TUNNEL ESCAPE trovate la porta del tempo in un labirinto scappando dai mostri che vi inseguono aiutati dalle indicazioni del computer dovete scappare attraverso tre schemi che riproducono l'area.

A20 BARREL JUMP guidate il vostro eroe nel salto in diversi barili.

A21 CANNONBALL BATTLE distruggete il mezzo nemico dando una giusta traiettoria al vostro proiettile.

A24 NIM smonti oggetti a turno con il computer perde chi rimane ultimo.

A29 SUBMARINES colpire la nave in superficie dal vostro sommergibile.

A30 ROCKET LAUNCH dovete difendere la base dal passaggio aereo nemico.

A33 BLACK HOLE il gioco della dama cinese con il vostro computer.

A36 THE FORCE trovare una sorgente di forza in 5 mosse aiutati dal computer.

A40 GHOSTS gioco di memoria dovete ricordare le sequenze di diversi colori.

1 PROGRAMMA IN OFFERTA A L. 12.000 - 3 PROGRAMMI IN OFFERTA A L. 31.000 - 5 PROGRAMMI IN OFFERTA A L. 51.000

Disponiamo di altri 50 programmi a tutti coloro interessati consigliamo di richiederci documentazione.

Allegando questo tagliando alla richiesta riceverai un regalo proporzionato agli acquisti (ricordati dell'acconto)

VENTOLA PROFESSIONALE ex computer. Dim. mm 120x120x40 - 220 Volt (con condensatore incorporato). Completamente revisionata e silenziosissima

Listino L. 45.000 Offerta L. 15.000

PARTITA ROTATUHI ANTENNA «Stolle o Funken». Garantiti con rotazione 360°. Master alimentato 220 Volt. Portata oltre 50 chilometri assiali e 150 chilometri in torsione. Discesa con 5 fili. Approfittare degli ultimi pezzi a disposizione all'incredibile prezzo

Listino L. 135.000 Offerta L. 95.000

GRANDE OFFERTA CASSETTIERE IN «PVC» ANTIURTO INDEFORMABILE

Tutti questi gruppi sono componibili uno con l'altro fino a formare anche pareti intere di cassette. Per comodità di montaggio vengono forniti a blocchi di 24-12-6-3 cassette che sono tutti di uguale misura ed incastro.

BLOCCO COMPONIBILE tipo A composto di 24 cassette - misura mm 50 x 25 x 115

Listino L. 23.000 Offerta L. 10.000

BLOCCO COMPONIBILE tipo C composto di 6 cassette - misura mm 105 x 50 x 115

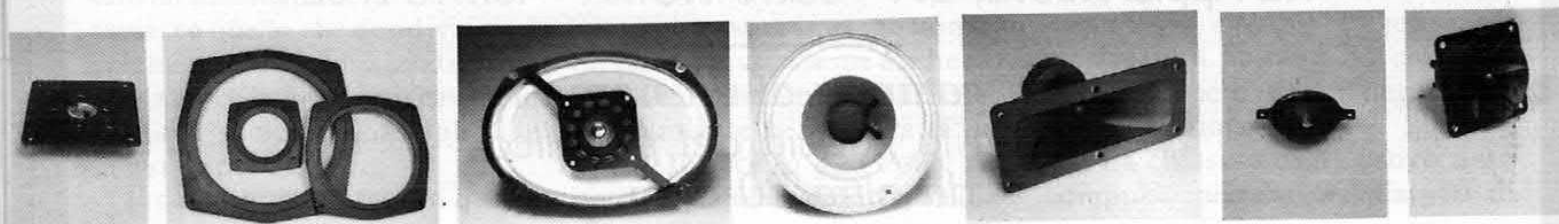
Listino L. 19.000 Offerta L. 9.500

BLOCCO COMPONIBILE tipo D composto di 3 cassette - misura mm 215 x 50 x 115

Listino L. 19.000 Offerta L. 9.500

BLOCCO COMPONIBILE tipo G composto di 12 cassette - misura mm 50 x 50 x 115

Listino L. 19.000 Offerta L. 9.500



ALTOPARLANTI **CAN**

Philips-Motorola-Monacor-RCF-Peerless-ITT



per: **HI-FI CAR e HOME,**
discoteche, sonorizzazioni di ogni tipo

distribuiti da:

COMMITTERI

elettronica

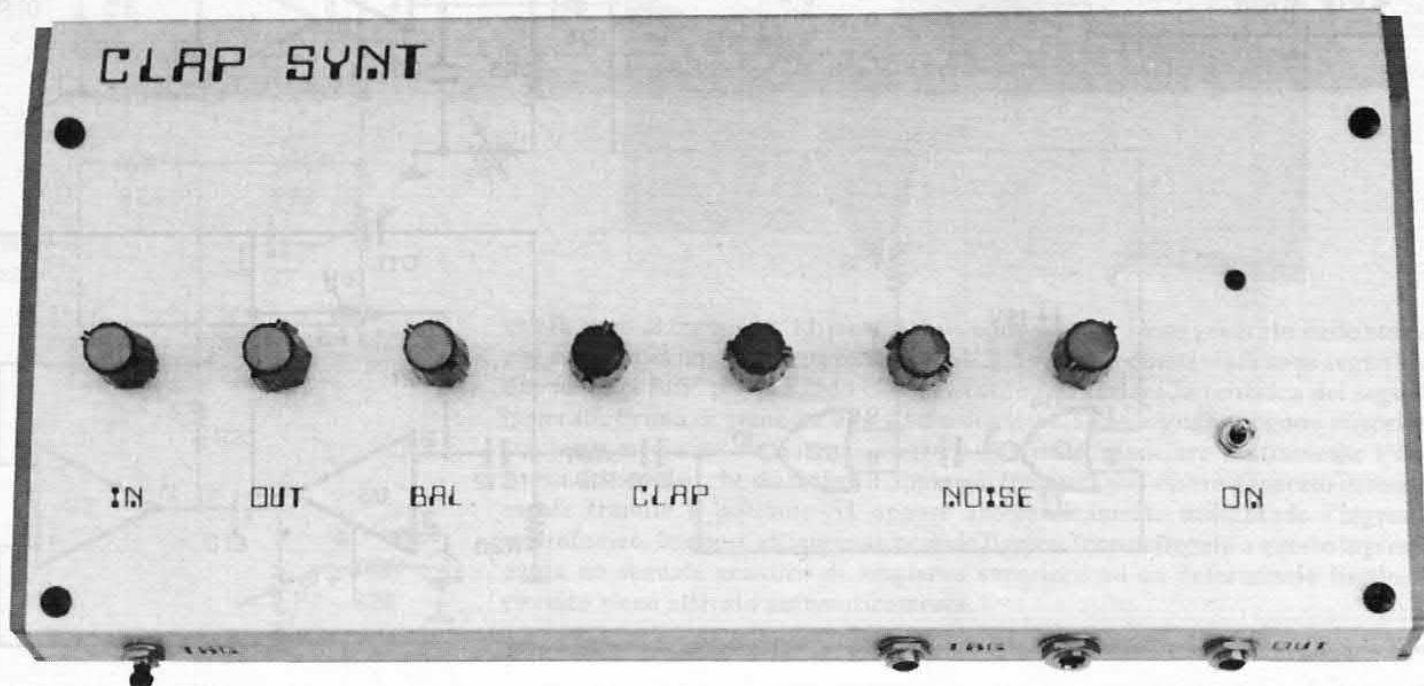
Via Appia Nuova, 614 - 00179 ROMA - Tel. 78 11 924

*La garanzia di un nome
che ha la fiducia del pubblico
da oltre 20 anni*

Un circuito che... applaude

UNA PLATEA ENTUSIASTA E GENEROSA D'APPLAUSI SEMPRE A VOSTRA DISPOSIZIONE. INDISPENSABILE PER DISK-JOCKEY MEGALOMANI E SALE D'INCISIONE ALL'AVANGUARDIA.

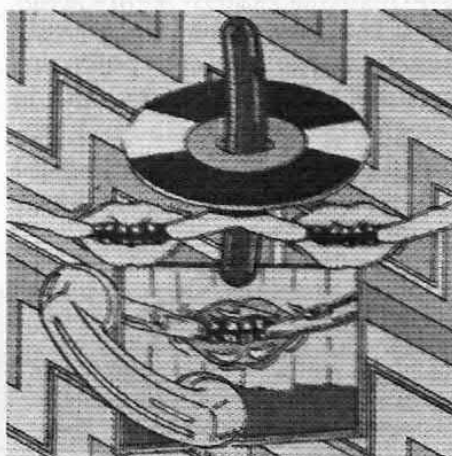
di ANDREA LETTIERI



Tra i numerosi effetti utilizzati nei brani di musica elettronica troviamo sempre più spesso un accompagnamento ritmico del tutto simile ad un battimano. L'effetto è così realistico che si stenta a credere che venga prodotto da un circuito elettronico anziché da persone in carne ed ossa. Questo tipo di effetti viene generato da complessi sintetizzatori in grado di imitare praticamente qualsiasi suono.

Si tratta di apparecchiature dal costo proibitivo il cui uso è limitato all'ambito professionale. Tuttavia, se quello che desideriamo è solamente un sintetizzatore di applausi ce la possiamo cavare in maniera molto più semplice (e meno dispendiosa).

Il circuito presentato in queste



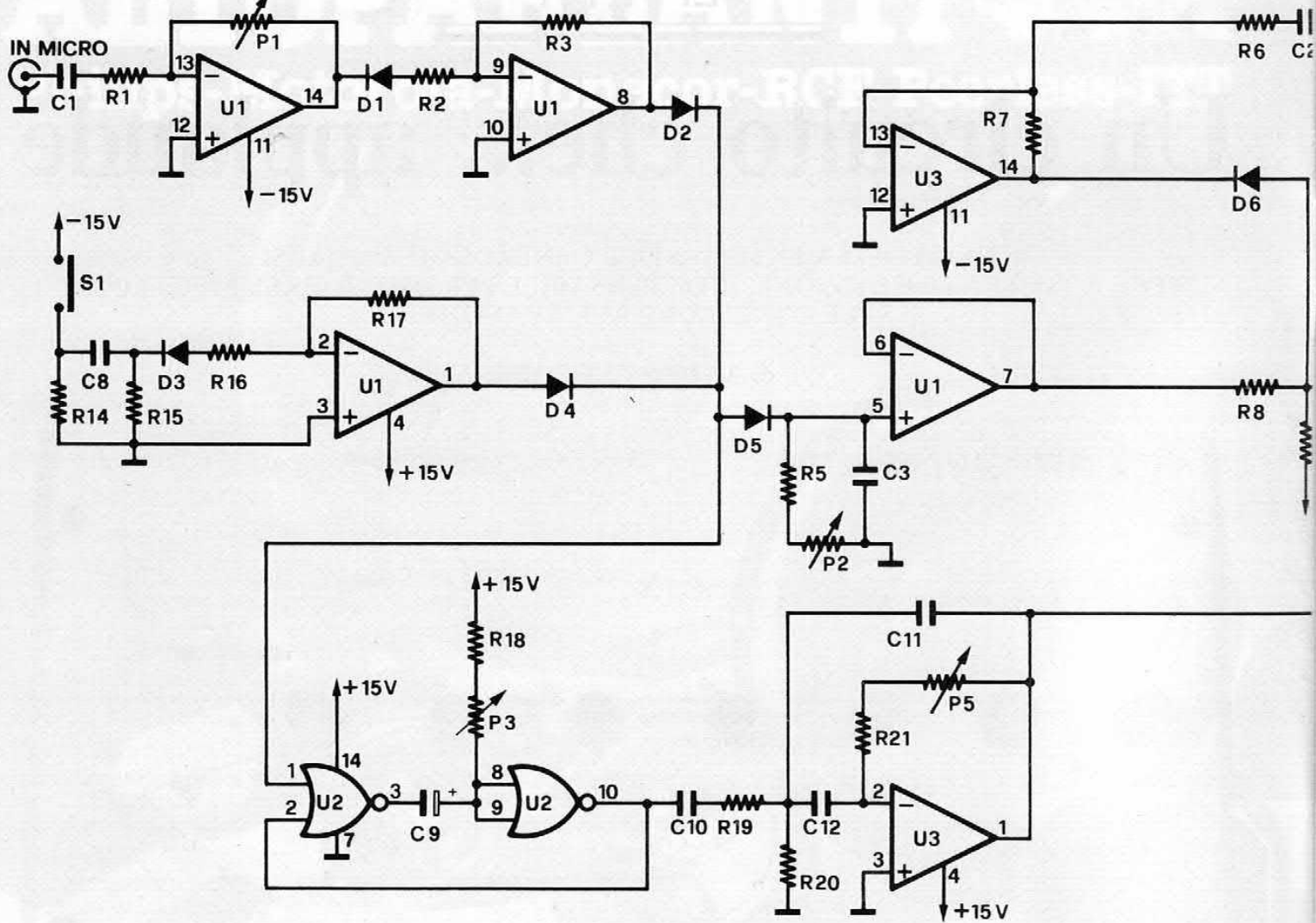
pagine è appunto un semplice ma valido sintetizzatore d'applausi che può trovare impiego non solo in campo musicale ma anche nelle stazioni radiofoniche e televisive per simulare la presenza di pubblico. Il circuito può essere pilotato sia manualmente che median-

te un segnale audio. I numerosi controlli presenti consentono di ottenere infinite sfumature timbriche. Passiamo ora all'analisi del circuito. L'apparecchio utilizza solamente tre integrati, due LM348 ed un 4001. L'LM348 contiene al suo interno quattro amplificatori operazionali del tutto simili ai classici 741. Come anticipato in precedenza, il trigger può essere manuale o automatico.

La sezione di trigger comprende i primi tre operazionali dell'integrato U1. Per attivare manualmente il circuito è necessario premere il pulsante S1 collegato tra un capo di C8 e il negativo di alimentazione.

La chiusura di S1 provoca un impulso positivo sul catodo di

schema elettrico



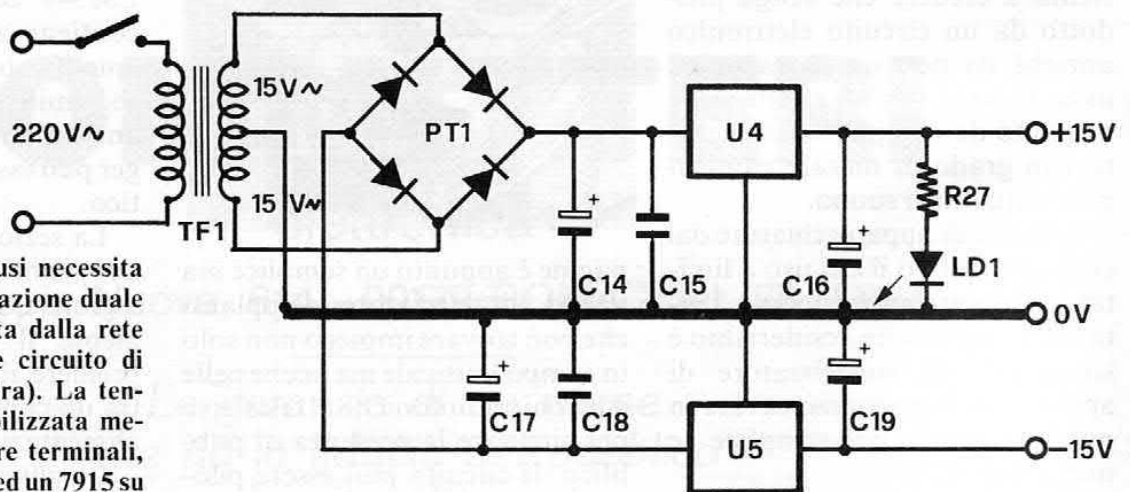
D4. Un impulso del tutto simile viene generato dal circuito di trigger automatico quando l'ampiezza del segnale audio che giunge all'ingresso microfonico supera un determinato livello. Il primo operazionale amplifica li-

nearmente il segnale audio mentre il secondo taglia la semionda negativa. Mediante il potenziometro P1 è possibile regolare la sensibilità di questo stadio. L'impulso positivo di trigger generato manualmente o automaticamente

attiva il monostabile realizzato con l'integrato U2; la durata dell'impulso generato da questo stadio può essere regolata tramite il potenziometro P3. Lo stesso impulso di trigger attiva, tramite l'ultimo operazionale di U1 e il

SUPPLY BOARD

Il sintetizzatore di applausi necessita di una tensione di alimentazione duale di ± 15 volt che è ottenuta dalla rete luce tramite un semplice circuito di alimentazione (qui a destra). La tensione continua viene stabilizzata mediante due dispositivi a tre terminali, un 7815 sul ramo positivo ed un 7915 su quello negativo.



COME FUNZIONA

Per generare un effetto acustico simile ad un battimano è necessario miscelare tra loro due particolari segnali audio. Innanzitutto occorre produrre un forte segnale di rumore che dia l'illusione di un ambiente particolarmente affollato; su questo segnale occorre poi sovrapporre una serie di impulsi in modo da imitare il battimano vero e proprio. Nel nostro circuito il rumore viene generato dal circuito

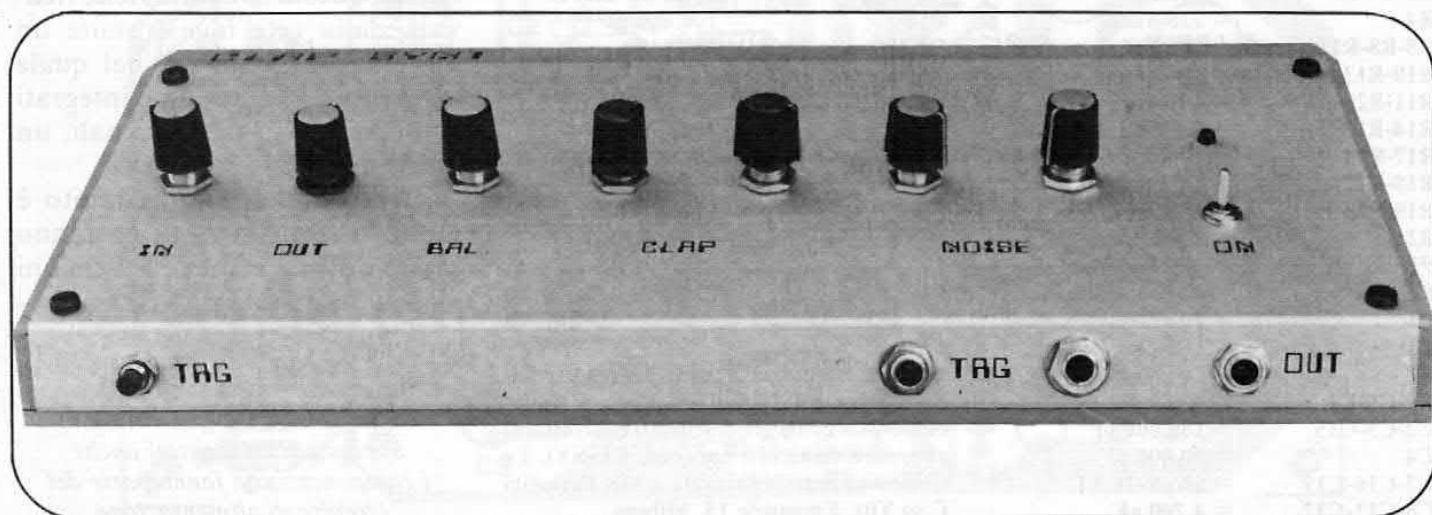


che fa capo al transistor T1 mentre il secondo segnale viene generato dallo stadio che ruota attorno all'integrato digitale U2. Entrambi questi stadi sono seguiti da due identici filtri passa banda che consentono di variare la timbrica dei segnali generati. Prima di giungere allo stadio di uscita, i due segnali vengono miscelati tra loro; mediante un potenziometro è possibile bilanciare esattamente i due livelli. L'impulso che dà il via all'applauso (trigger) può essere generato manualmente tramite il pulsante S1 oppure automaticamente utilizzando l'ingresso microfonico. In quest'ultimo caso quando il microfono collegato a questo ingresso capta un segnale acustico di ampiezza superiore ad un determinato livello, il circuito viene attivato automaticamente.

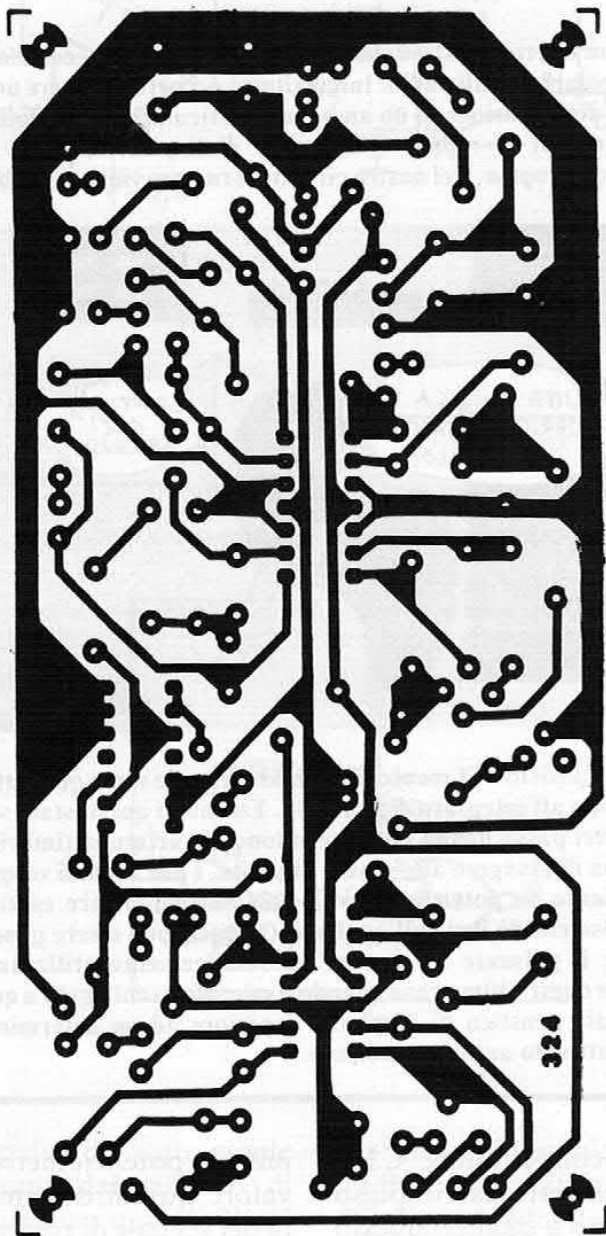
diode D6, il generatore di rumore che fa capo al transistor T1. L'andamento e la durata dell'impulso che pilota il generatore di rumore può essere modificato agendo sul potenziometro P2. Questo componente è collegato in

parallelo al condensatore C3 il quale viene caricato dall'impulso di trigger. Fino a quando questo condensatore mantiene la propria carica il generatore di rumore rimane attivo. Il condensatore può scaricarsi esclusivamente tra-

mite il potenziometro P2 il cui valore, quindi, determina la durata del segnale di rumore. I segnali generati dagli stadi appena visti vengono inviati agli ingressi di due filtri passa banda perfettamente identici tra loro a cui è affi-



traccia rame

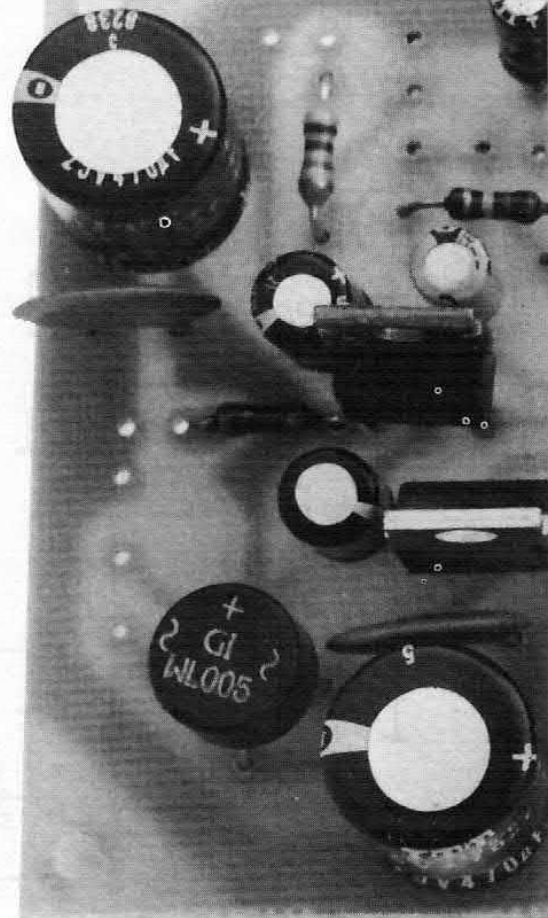


COMPONENTI

R1-R2-R6	= 10 Kohm
R3-R7-R9	= 1 Mohm
R4	= 220 Kohm
R5-R8-R12	= 100 Kohm
R10-R13-R16	= 10 Kohm
R11-R20-R27	= 1 Kohm
R14-R15	= 1 Mohm
R17-R21	= 100 Kohm
R18-R22	= 22 Kohm
R19-R23-R24-R26	= 10 Kohm
R25	= 220 Kohm
P1	= 470 Kohm pot. lin.
P2-P4-P5	= 1 Mohm pot. lin.
P3	= 100 Kohm pot. lin.
P6	= 10 Kohm pot. lin.
P7	= 10 kohm pot. log.
C1-C5-C6	= 4.700 pF
C2-C3-C15	= 100.000 pF
C4	= 10.000 pF
C7-C16-C19	= 10 μ F-16 VL
C8-C11-C12	= 4.700 pF

C9	= 1 μ F-16 VL
C10	= 2.200 pF
C13	= 4,7 μ F-16 VL
C14-C17	= 1.000 μ F-25 VL
C18	= 100.000 pF
D1-D6	= 1N4148
T1	= BC109
U1-U3	= LM348
U2	= 4001
U4	= 7815
U5	= 7915
LD1	= Led rosso
PT1	= Ponte 50 V-1 A
TF1	= 220 V/18 + 18 V
S1	= Pulsante n.a.

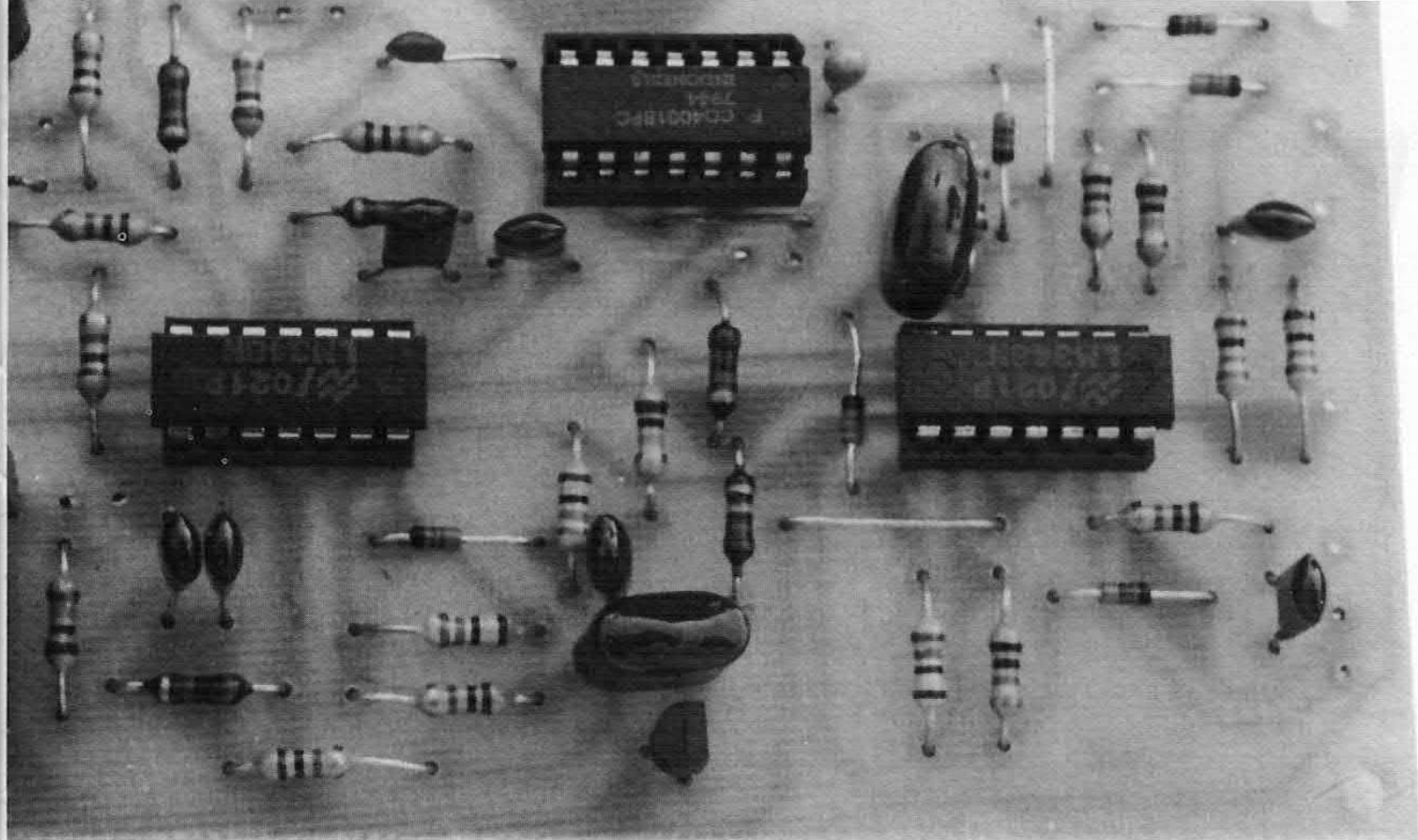
La basetta stampata (cod. 324) è disponibile al prezzo di 10.000 lire. È altresì disponibile il kit completo (escluso il contenitore) al prezzo di 42.000 lire (cod. CL-SY). Le richieste vanno indirizzate a MK Periodici C.so Vitt. Emanuele 15, Milano.



dato il compito di modificare la timbrica dei due segnali. I due filtri fanno capo ad altrettanti operazionali dell'integrato U3. La banda passante e quindi, in ultima analisi, la timbrica, dipende dai valori delle resistenze di controreazione ovvero dai valori dei potenziometri P4 e P5. Successivamente i due segnali vengono miscelati ed applicati ad un buffer d'uscita. Il potenziometro P6 controlla lo stadio di miscelazione mentre al potenziometro P7 è affidato il compito di regolare il livello d'uscita. L'apparecchio necessita di una tensione di alimentazione duale di ± 15 volt stabilizzati; questa tensione viene ricavata dalla rete luce tramite un semplice alimentatore nel quale vengono utilizzati due integrati stabilizzatori a tre terminali, un 7815 ed un 7915.

L'assorbimento del circuito è molto limitato per cui potranno essere utilizzate anche le versioni «L» di questi integrati. Il trasfor-

Sulla basetta del generatore di applausi sono montati anche i componenti che fanno parte del circuito di alimentazione.



matore di alimentazione deve erogare una tensione di 18+18 volt ed una corrente di un centinaio di milliamper. Passiamo ora alla descrizione della fasi di montaggio. Diciamo subito che il circuito non è per nulla critico e che il montaggio non richiede alcun particolare accorgimento.

Come si vede nelle illustrazioni, tutti i componenti sono montati su un'unica basetta contraddistinta dal numero di codice 324. Quanti non vogliono perdere

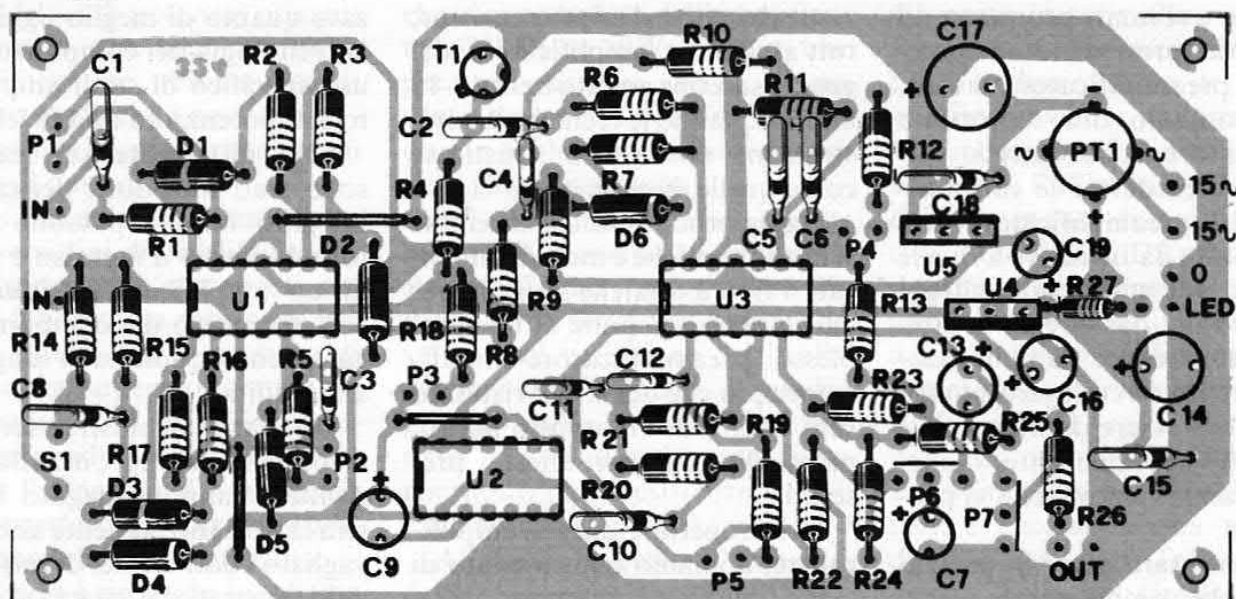
tempo nell'approntamento della basetta potranno richiederci la piastra già incisa e forata, pronta per il montaggio.

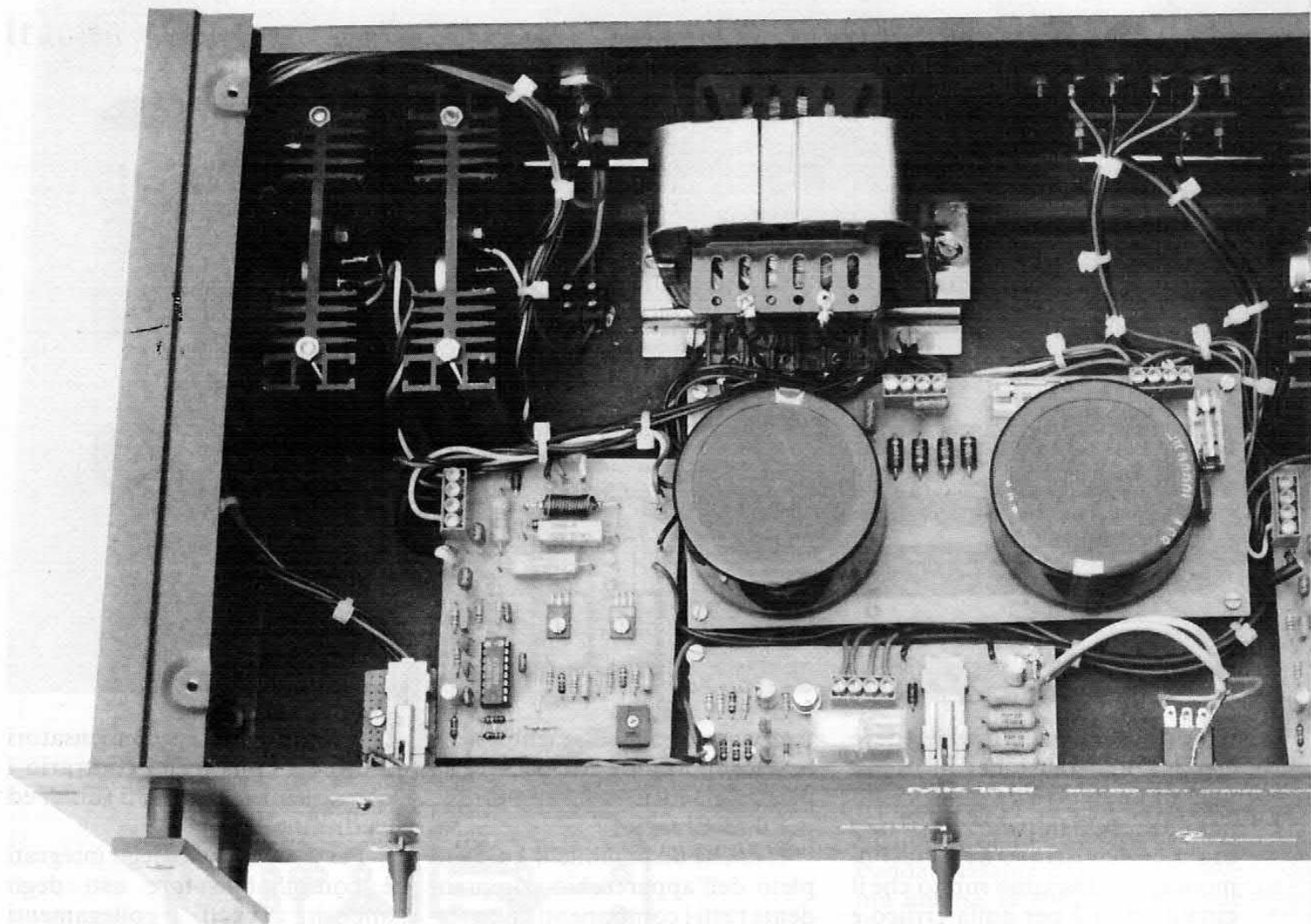
È anche disponibile il kit completo dell'apparecchio comprendente tutti i componenti, la basetta, i potenziometri e il trasformatore; non è invece compreso il contenitore il quale potrà essere acquistato presso uno dei numerosi rivenditori dei prodotti Ganzlerli. Durante il montaggio raccomandiamo di non scambiare

tra loro resistenze o condensatori e di non montare al contrario i componenti polarizzati (diodi ed elettrolitici).

Per il montaggio degli integrati è consigliabile fare uso degli appositi zoccoli. I collegamenti tra la basetta ed i potenziometri di controllo potranno essere effettuati con del comune cavo elettrico; solamente nel caso dei potenziometri P1 e P7 si dovrà fare ricorso a cavetto schermato. ■

il cablaggio





Stereo hi-fi 80+80 W

Come avevamo promesso ad aprile presentandovi l'eccezionale preamplificatore stereo, vi proponiamo ora un ottimo amplificatore da abbinargli.

Come ricorderete le caratteristiche del preamplificatore non hanno nulla da invidiare a quelle dei suoi più sofisticati colleghi commerciali, dai prezzi proibitivi. Naturalmente l'amplificatore di potenza da collegare ad esso non poteva essere da meno, ed è quello che abbiamo fatto, realizzando l'amplificatore che vi proponiamo.

Sarebbe stato assurdo presentarvi il solito amplificatore utiliz-

zante dei normalissimi transistor, tutt'al più un amplificatore del genere sarebbe andato bene 10-15 anni fa quando le tecniche di registrazione non erano sofisticate come quelle di oggi.

Oggi giorno, in sala d'incisione si usano tecniche e metodi impensabili fino a qualche anno fa per cui se non si dispone di un complesso preamplificatore-amplificatore più che ottimo, il risultato sarà quello di un ascolto piatto, privo di qualsiasi effetto presenza.

Nel progettare questo amplificatore, abbiamo tenuto conto di tutto questo ed abbiamo utiliz-

zato quanto di meglio oggi offre la tecnologia dei componenti per uso specifico di stadi amplificatori di potenza ad alta fedeltà.

Solo di recente sul mercato sono stati introdotti dei circuiti integrati i quali possono sostituire lo stadio d'ingresso e pilota di un amplificatore, riducendo così il numero dei componenti e garantendo quindi una maggiore affidabilità.

Per fare la nostra scelta il lavoro è stato lungo, ma alla fine i risultati hanno appagato la nostra fatica. Inizialmente abbiamo vagliato i dati tecnici di tutti i circuiti integrati per questo uso spe-

di B. BARBANTI



LE CARATTERISTICHE

Potenza di uscita (classe AB)	4 ohm 80 watt 8 ohm 60 watt
Distorsione armonica totale	0,08%
Distorsione di intermodulazione	0,08%
Risposta in frequenza	10 Hz ÷ 170 KHz
Fattore di smorzamento	60 (su 8 ohm)
Sensibilità/impedenza d'ingresso	1 V/100 Kohm
Rapporto segnale/rumore	95 dB
Alimentazione	± 40/45 V

UNO STADIO DI POTENZA STEREO DEGNO DEL PREAMPLI PROFESSIONALE PRESENTATO SUL FASCICOLO DI APRILE.



cifico (driver di potenza) presenti sul mercato, una decina in tutto.

Di questi ne abbiamo scelti quattro, quelli che a nostro giudizio avevano le caratteristiche più idonee al nostro scopo.

Abbiamo quindi realizzato quattro diversi tipi di amplificatori, i quali sono stati sottoposti nel nostro laboratorio agli esami più severi; quello che è risultato di gran lunga superiore a tutti gli altri è stato l'LM 391 della National Semiconductor, ed è appunto questo l'integrato da noi usato per progettare e realizzare l'amplificatore che vi proponiamo.

In figura è riportato lo schema

elettrico completo dell'amplificatore HI-FI da 80W; è chiaro che per una versione stereo vanno usati due amplificatori, ma di questo parleremo in maniera più dettagliata in seguito.

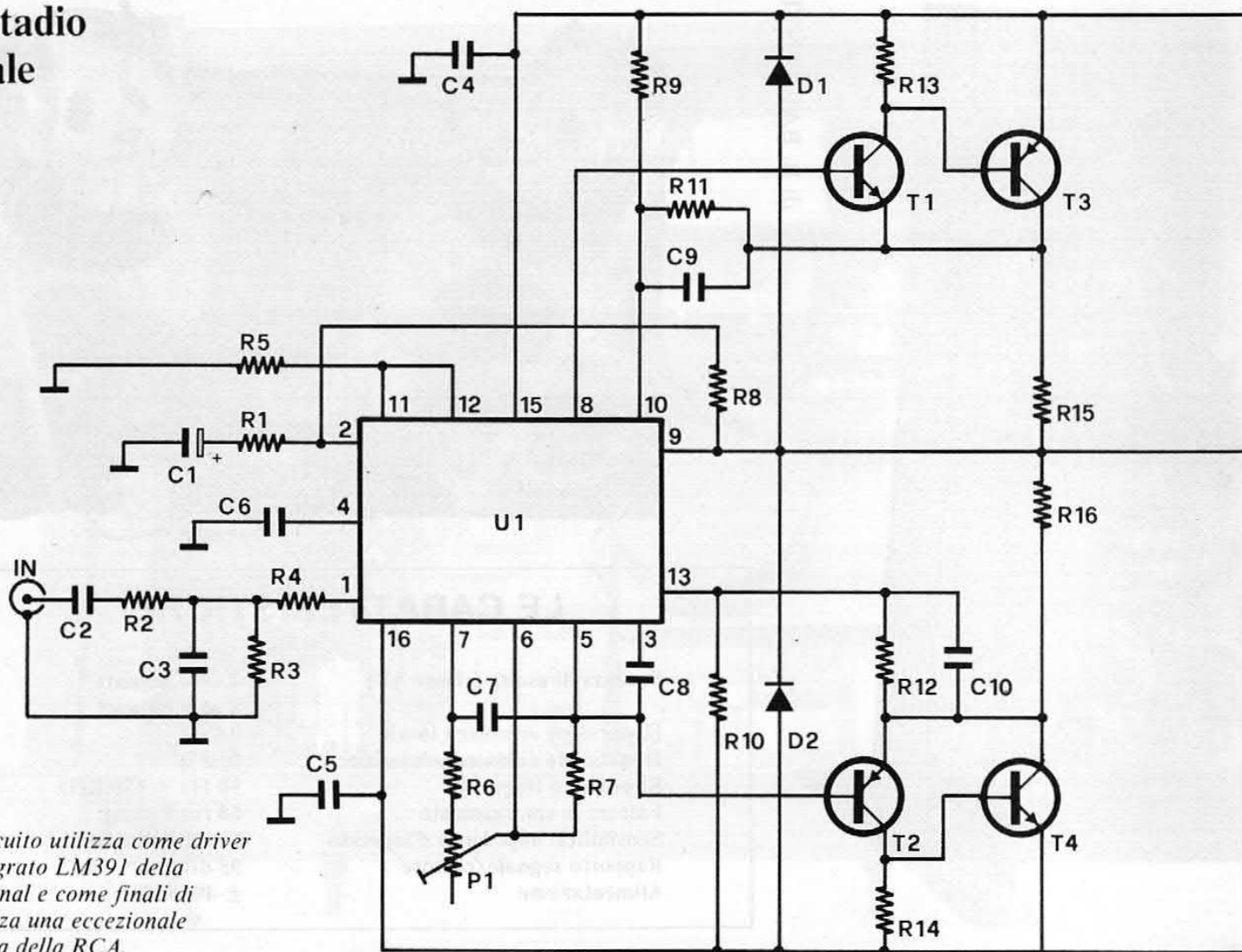
Sul circuito d'ingresso, troviamo un filtro composto dalla resistenza R2 e dal condensatore C3; detto filtro serve per limitare la velocità di variazione del livello del segnale d'ingresso. Il guadagno ad anello chiuso è determinato dal circuito di retroazione composto dalle resistenze R8-R1 e dal condensatore C1.

Alle basse frequenze l'aumento della reattanza del condensatore

C1 posto in serie alla resistenza R1, provoca per la corrente continua la diminuzione del guadagno fino al valore unitario.

L'induttanza L1, avvolta sulla resistenza R18 protegge lo stadio di uscita in caso di carico capacitivo. I diodi D1 e D2 proteggono il circuito dai transistori derivati da un carico induttivo limitando a $\pm V$ (tensione di alimentazione) la massima escursione di tensione sull'uscita. P1 regola la corrente di riposo dello stadio di potenza. Per alimentare questo amplificatore è necessaria una tensione duale di ± 42 watt. Tale tensione viene fornita dal circuito ripor-

lo stadio finale



Il circuito utilizza come driver l'integrato LM391 della National e come finali di potenza una eccezionale coppia della RCA.

COMPONENTI

R1 = 2,7 Kohm
R2-R4 = 1 Kohm
R3 = 100 Kohm
R5 = 18 Kohm
R6 = 4,7 Kohm
R7 = 3,9 Kohm

R8-R13-R14 = 150 Ohm
R9-R10 = 150 Kohm
R11-R12 = 1 Kohm
R15-R16 = 0,22 Ohm 5 W
R17 = 2,7 Ohm 2 W
R18 = 10 Ohm 2 W
R19 = 470 Ohm 2 W
R20 = 100 Ohm 2 W
P1 = 2,2 Kohm

C1 = 10 μ F - 16 VL
C2-C11 = 330 nF
C3-C9 = 1 nF
C4-C5-C7 = 100 nF
C6-C8 = 10 pF
C10 = 1 nF
D1-D2 = 1N4003
T1 = BD139
T2 = BD140

tato nelle illustrazioni. Particolarità di questo alimentatore sono il trasformatore TF1 ed i condensatori elettrolitici C2-C3. Il trasformatore toroidale corrisponde alle esigenze più moderne in quanto la sua costruzione fisica permette dei rendimenti molto elevati, con un peso ed un ingombro ridotti di circa il 50%; anche il campo di disturbo magnetico risulta notevolmente ridotto.

L'ottima qualità del materiale impiegato per il circuito magnetico (nastro di lamiera avvolto a

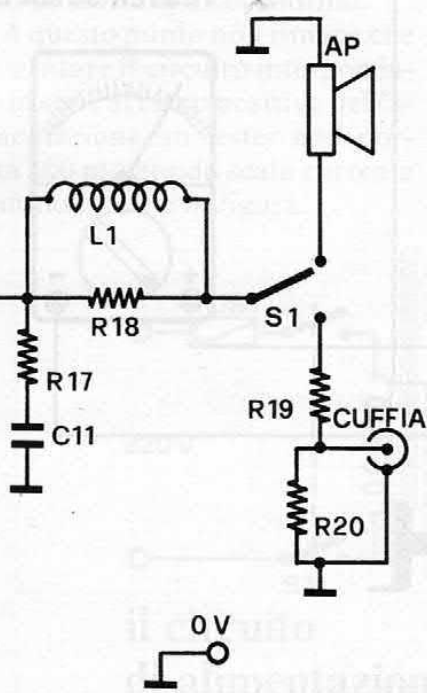
grani orientati) e l'assenza di traferri nel nucleo, eliminano la rumorosità del trasformatore ed abbassano notevolmente le perdite nel ferro.

Tutti gli avvolgimenti sono ripartiti in maniera uniforme sull'intera superficie del nucleo, che comporta una riduzione della lunghezza dell'avvolgimento contribuendo ad una riduzione della resistenza ohmica, riducendo così le perdite del rame; inoltre la vasta superficie del nucleo permette un efficiente raffreddamen-

to di tutto il trasformatore e contribuisce a mantenere la temperatura in limiti molto bassi.

Passiamo ora al montaggio. Come già detto per una versione stereo, bisogna realizzare due unità di potenza. Il montaggio non presenta alcuna difficoltà. Per prima cosa bisogna effettuare i due ponticelli; per questa operazione si usa del filo rigido di piccola sezione, oppure la parte eccedente dei terminali di una resistenza. Si prosegue quindi con le resistenze di piccolo wattaggio,

+ 40/45 V



- 40/45 V

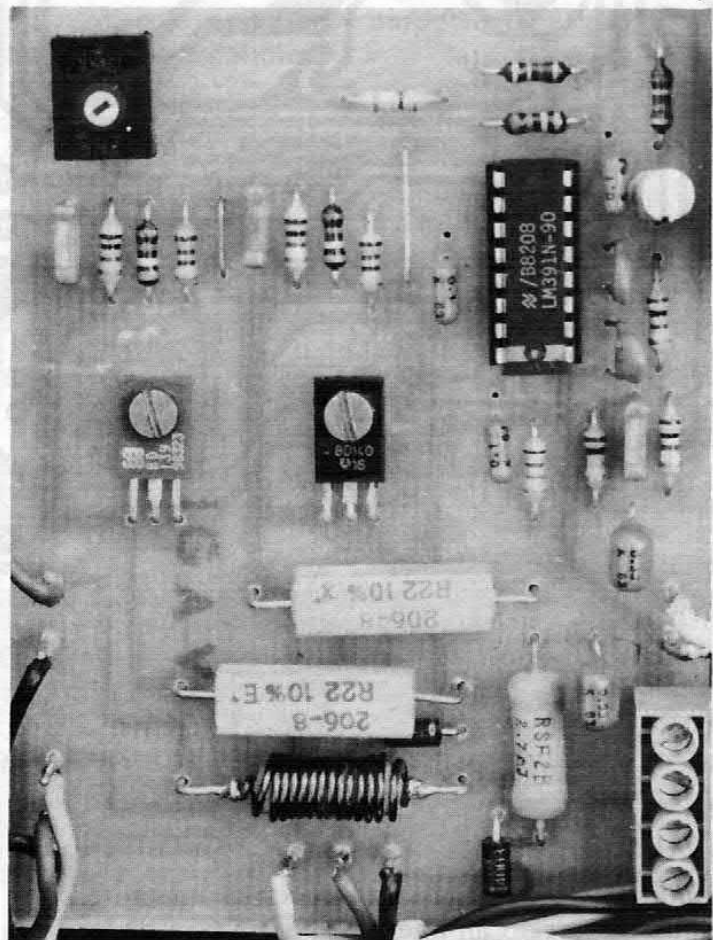
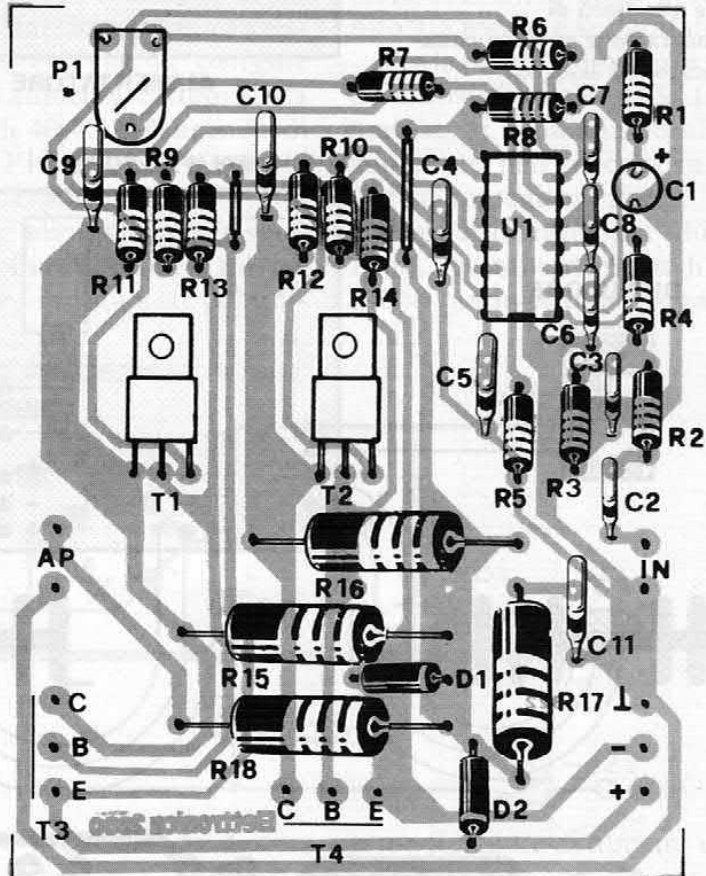
- T3 = BD750A
- T4 = BD751A
- U1 = LM391
- L1 = Vedi testo

La basetta, cod. 322, è disponibile presso la redazione al prezzo di 9.000 lire.

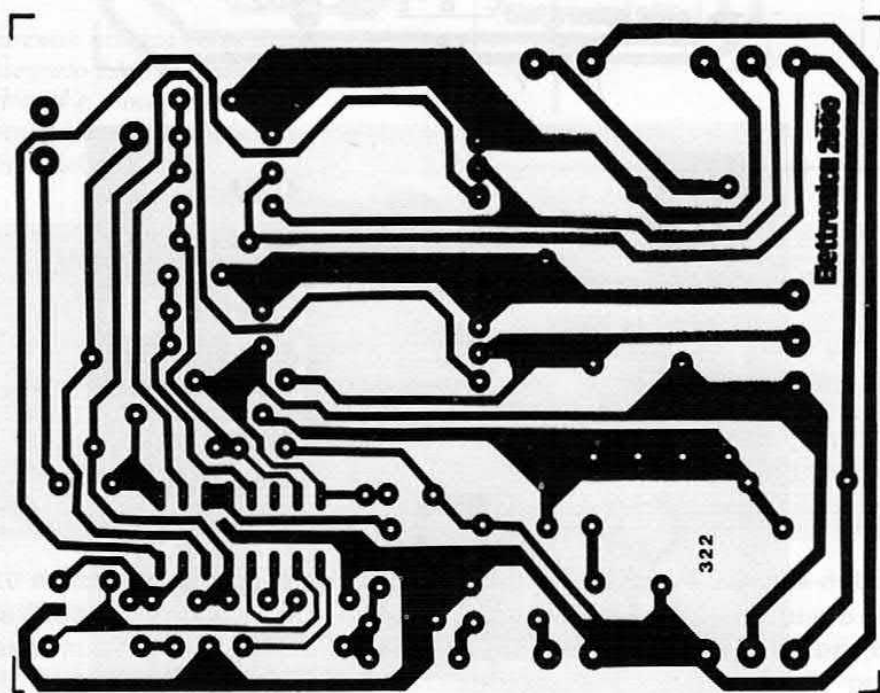
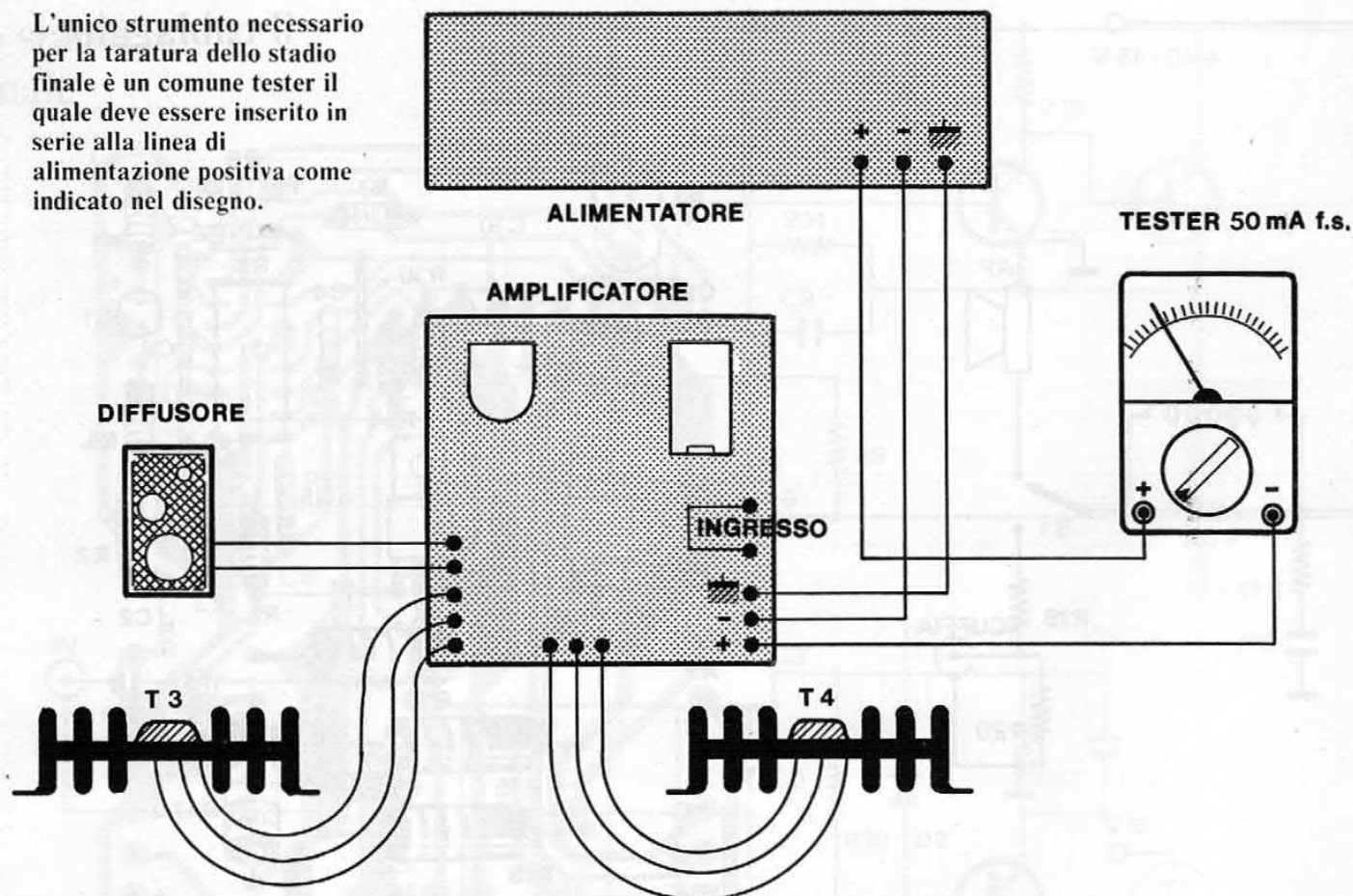
diodi, zoccolo per il circuito integrato, trimmer, condensatori. Le resistenze R15 ed R16 è consigliabile montarle con il corpo leggermente distanziato dal circuito stampato, in modo da agevolare il loro raffreddamento.

I transistor T1 e T2 vanno montati con il corpo appoggiato al circuito stampato e quindi fissati allo stesso mediante una vite.

L'impedenza composta dalla resistenza R18 e dalla bobina L1 si realizza avvolgendo sulla resistenza R18, 13 o 14 spire di filo



L'unico strumento necessario per la taratura dello stadio finale è un comune tester il quale deve essere inserito in serie alla linea di alimentazione positiva come indicato nel disegno.



smaltato 0,85; gli estremi della bobina vanno quindi carteggiati per togliere l'isolante e saldati ai terminali della resistenza.

I transistor di potenza T3-T4 vanno montati esternamente allo stampato, su apposita aletta, ma di ciò parleremo in maniera più dettagliata nel corso della descrizione dell'assemblaggio all'inter-

no del contenitore.

Le resistenze R19-R20 relative al partitore della cuffia e il deviatore S1 relativo alla commutazione altoparlante-cuffia trovano posto direttamente sul circuito stampato della protezione elettronica per casse.

Naturalmente è stata prevista la protezione di un sistema stereo,

per cui vi sono due R19 e due R20 ed il deviatore S1 è in realtà un doppio deviatore.

Chi non volesse utilizzare la protezione elettronica può montare le resistenze direttamente sulla presa jack, stando molto attenti a non provocare corti in quanto R19-R20, essendo da 2 Watt, non sono molto adatte per montaggi volanti.

L'assemblaggio dell'alimentatore è molto semplice, tutti i componenti trovano posto sull'apposito circuito stampato.

Prima di assemblare definitivamente il tutto dentro il contenitore, occorre eseguire la taratura della corrente degli amplificatori prestando un po' di attenzione in quanto le potenze in gioco non sono piccole.

Inserite il circuito integrato LM 391 nell'apposito zoccolo, rispettando il verso della tacca, sistemate i transistor T3 e T4 sull'aletta, isolandoli con mica e rondelle in gomma e spalmandovi un po' di pasta bianca al silicone per favorire la dissipazione di calore.

Collegate tramite cavetti i transistor ai rispettivi punti del circuito stampato, collegate la cassa acustica all'uscita dell'altoparlante, ponete infine in cortocircuito l'ingresso tramite un cavetto munito di morsetti a coccodrillo.

A questo punto non rimane che alimentare il circuito interponendo in serie al ramo positivo dell'alimentazione un tester con portata 100 mA fondo scala corrente continua, come in figura.

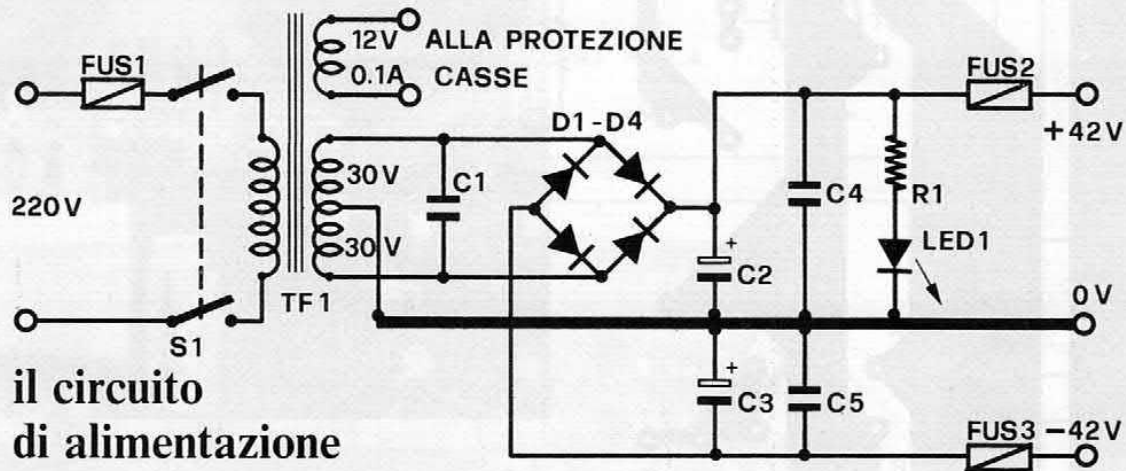
Ponete il trimmer P1 a metà corsa, date alimentazione al circuito girate P1 fino a leggere sul tester 40-45 mA e lasciate che il circuito si stabilizzi. Dopo alcuni minuti vedrete che la corrente tenderà ad aumentare, riportatela al valore di 40-45 mA agendo di nuovo su P1: a questo punto la taratura è terminata.

Togliete alimentazione, staccando la spina che alimenta il trasformatore, non staccate per nes-

Per facilitare l'assemblaggio generale fra le varie schede è stato previsto un apposito contenitore (MK 135/C), il quale viene fornito già forato e serigrafato.

Per la disposizione delle schede dei transistor finali, e del trasformatore, vi rimandiamo alle foto contenute nell'articolo in cui si vede il contenitore aperto.

I collegamenti delle alimentazioni, dei transistor finali e delle uscite vanno effettuati con filo di



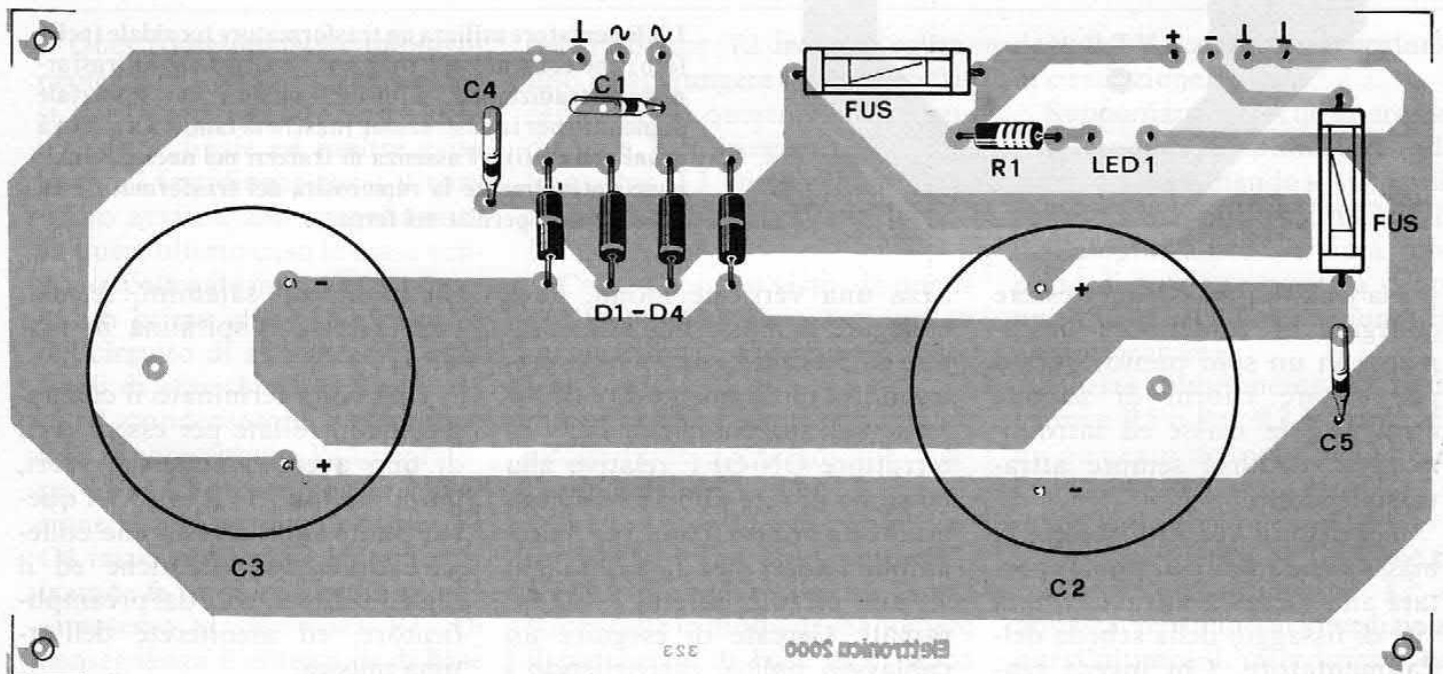
il circuito di alimentazione

COMPONENTI: D1-D4 = BY251, C1 = 220 nF, C2-C3 = 10.000 μ F-63 VL, C4-C5 = 220 nF, TF1 = 220 V / 12 V / 30-0-30 V 160 W, R1 = 5,6 Kohm, LED1 = Led rosso, FUS1 = 1,5 A, FUS2, 3 = 2,5 A. La basetta (cod. 323) costa 17.000 lire.

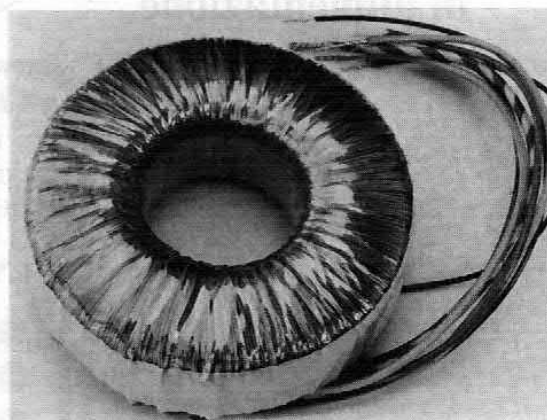
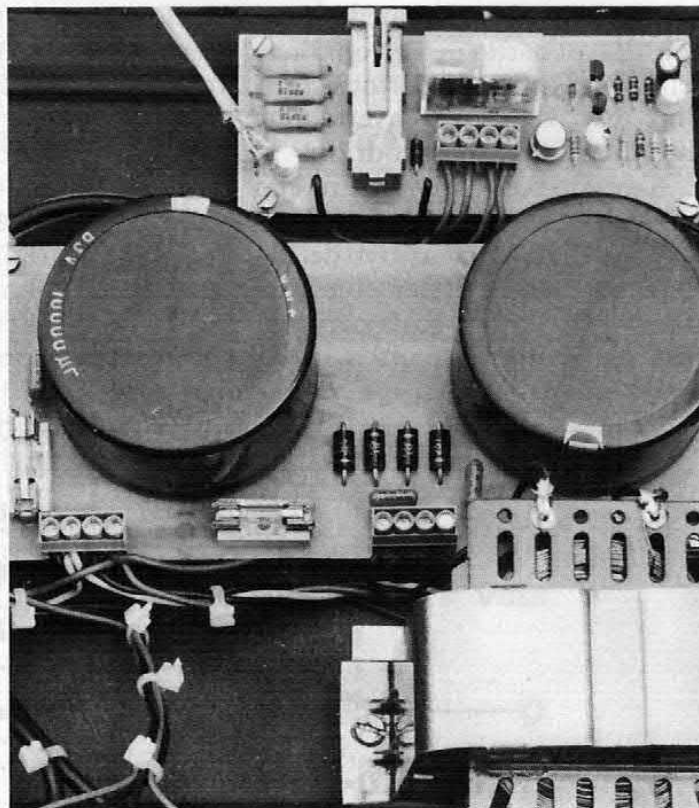
sun motivo il puntale del tester, rischiereste di metter fuori uso i transistor finali, attendete che il tester segni zero, solo a questo punto potete scollegare l'alimentazione.

Date la classica goccia di smalto sul P1 e ripetete la stessa operazione anche con l'altro amplificatore.

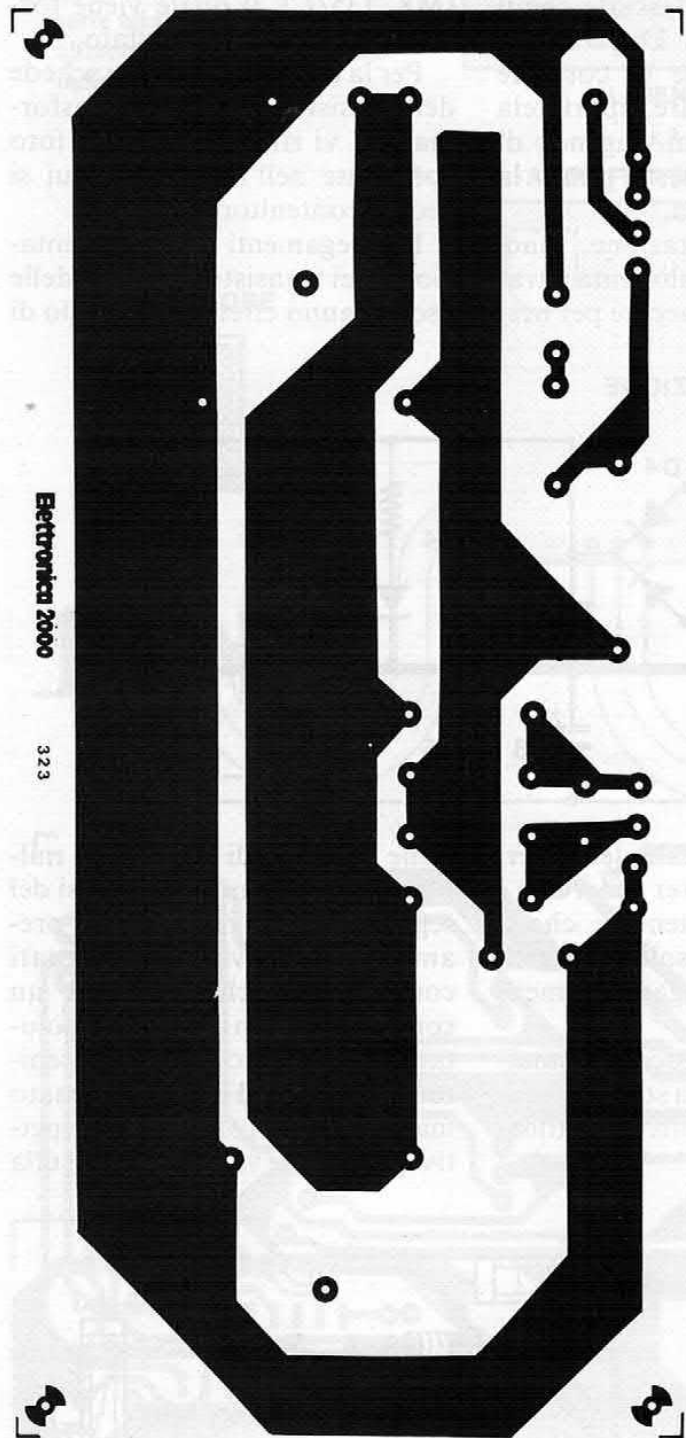
rame flessibile di almeno un millimetro di sezione, gli ingressi del segnale BF proveniente dal preamplificatore vanno effettuati con cavetto schermato ad un conduttore. Non collegate assolutamente alla carcassa del contenitore le calze del cavo schermato ma limitatevi a collegarle ai rispettivi punti sulle varie schede e sulla



Il prototipo dell'amplificatore stereo a montaggio ultimato. L'apparecchio è stato inserito all'interno di un contenitore metallico appositamente forato e serigrafato.



L'alimentatore utilizza un trasformatore toroidale (nella foto) che consente una maggior resa rispetto ai trasformatori tradizionali. L'ottima qualità del materiale impiegato per la costruzione (nastro di lamiera avvolto a grani orientati) e l'assenza di traferri nel nucleo, eliminano notevolmente la rumorosità del trasformatore ed abbassano le perdite nel ferro.



Electronica 2000

323

presa jack. La massa deve essere collegata al contenitore unicamente in un solo punto, questo per evitare ritorni di segnale attraverso le masse ed introduzioni di disturbi sempre attraverso le stesse.

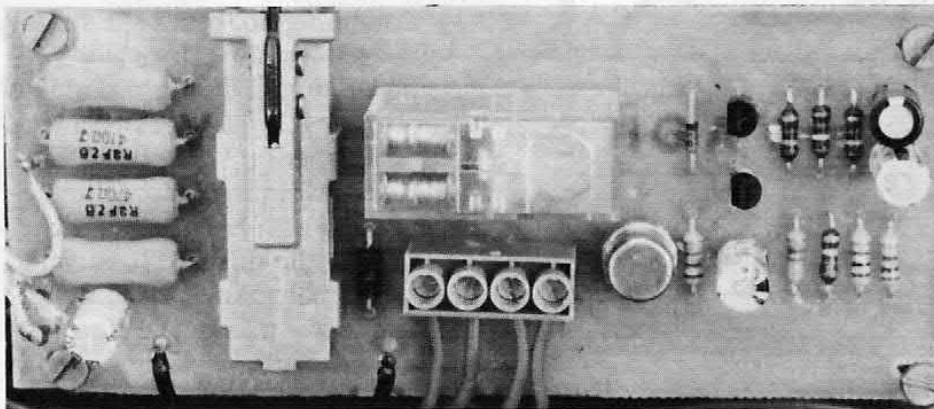
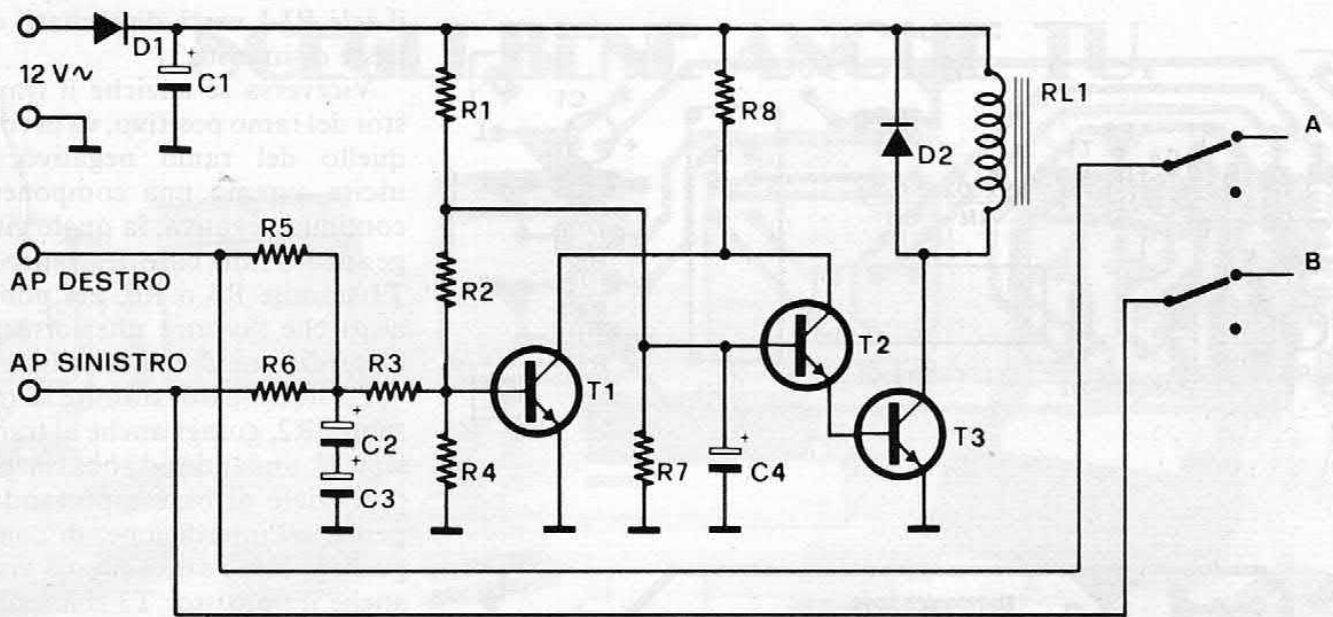
Nel caso di versione stereo, la massa viene automaticamente portata alla carcassa attraverso una vite di fissaggio della scheda dell'alimentatore. Chi invece rea-

lizza una versione mono, deve collegare la massa dell'alimentatore all'eventuale contenitore, prelevandola direttamente dalla morsetteria di alimentazione. Per l'interruttore ON-OFF relativo alla tensione di rete abbiamo ancora una volta optato (come per il preamplificatore) per il montaggio su una piccola basetta a bollinramati. Cercate di eseguire un cablaggio pulito, raccogliendo i

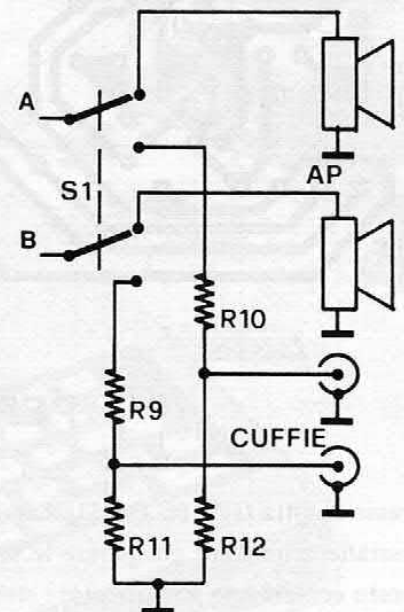
filì in piccoli salamini, fermati con fascetta o spirulina in plastica.

Una volta terminato il cablaggio, ricontrollate per essere certi di non avere commesso errori, quindi richiudete il tutto. A questo punto non vi resta che collegare due casse acustiche ed il segnale proveniente dal preamplificatore, ed ascolterete dell'ottima musica.

la protezione



COMPONENTI: R1 = 120 Kohm, R2 = 39 Kohm, R3 = 1,8 Kohm, R4 = 5,6 Kohm, R5-R6 = 1 Kohm, R7 = 47 Kohm, R8 = 18 Kohm, R9-R10 = 470 Ohm 2 W, R11-R12 = 100 Ohm 2 W, C1-C4 = 100 μ F-16 VL, C2 = 47 μ F-16 VL, C3 = 22 μ F-16 VL, D1 = 1N4003, D2 = 1N4148, T1-T2 = BC237, T3 = 2N1711, RL1 = Relé 12 V 2 scambi, S1 = Doppio deviatore per C.S. La basetta (cod. 321) è disponibile presso la redazione al prezzo di 6.000 lire.



Questo circuito ha il compito di proteggere le casse dai danni che si verificano quando brucia un transistor finale ed inoltre evita anche il fastidioso «toc»; il contrario avviene allo spegnimento. In quest'ultimo caso le casse vengono scollegate immediatamente, molto prima che i condensatori del circuito di alimentazione dei finali di scarichino. Il diodo D1 ed il condensatore elettrolitico C1, rappresentano l'alimentatore; quando questo fornisce tensione al circuito, il condensatore C4 inizia a caricarsi lentamente, tramite la tensione che gli giunge attraverso la resistenza R1. Di conseguenza il potenziale di base

del transistor T2 inizia a salire, fino a raggiungere il valore sufficiente perché questo entri in conduzione, di conseguenza anche il transistor T3 entrerà in conduzione, eccitando la bobina del relé RL1.

Come abbiamo visto, da quando forniamo alimentazione, a quando il relé inserisce le casse trascorrono alcuni secondi; in questo modo si evita il «toc» sugli altoparlanti all'accensione dell'amplificatore.

Il transistor T1 è normalmente interdetto, infatti le resistenze R1-R2-R3 di polarizzazione sono state scelte in modo da mantenere il potenziale di base al di sotto

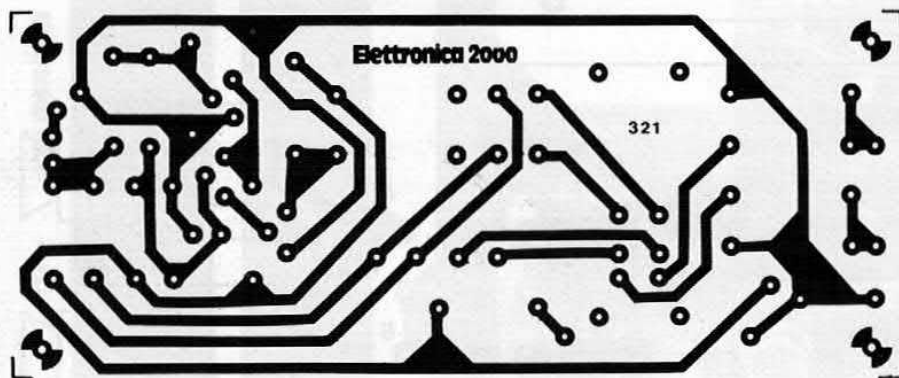
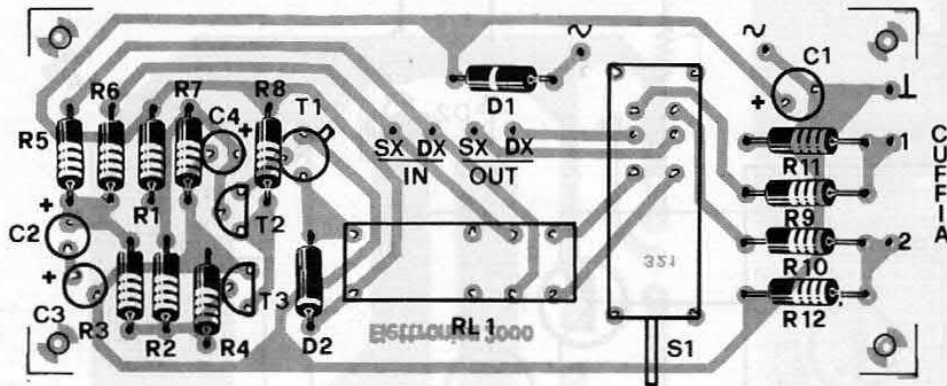
degli 0,7 V necessari per portarlo in conduzione.

Supponiamo ora che un transistor finale dell'amplificatore vada in corto; supponendo sia il transistor del ramo positivo, sull'uscita dell'amplificatore vi sarà una parte di tensione positiva continua (quella dell'alimentazione dell'amplificatore).

Questa componente continua tramite R5 o R6, R3-R4 provoca un aumento del potenziale base-emettitore del transistor T1, il quale entra così in conduzione.

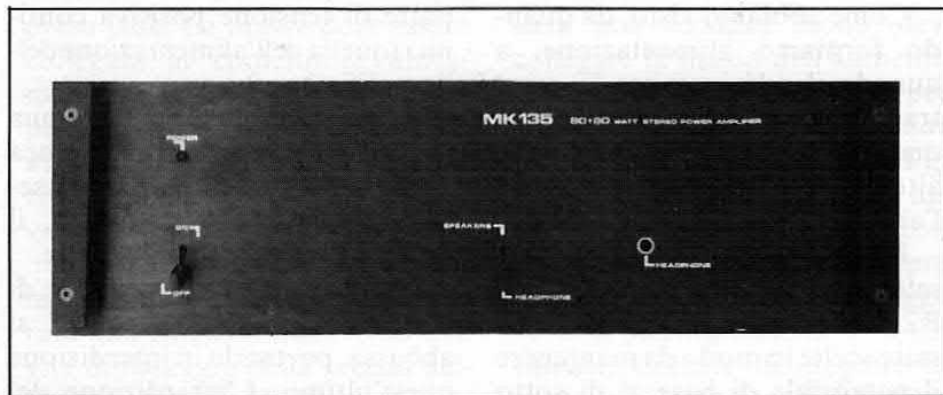
Di conseguenza la tensione di collettore del transistor T2 si abbassa, portando in interdizione quest'ultimo. L'interdizione del

il montaggio della protezione



PER IL KIT

Presso la ditta GPE (C.P. 351, Ravenna) o presso i suoi rivenditori autorizzati è possibile acquistare già pronte le scatole di montaggio per la realizzazione di questo eccezionale amplificatore stereo. Ogni modulo di potenza (cod. MK135) costa 49.000 lire, l'alimentatore senza trasformatore (cod. MK135/A) costa 57.900 lire, il trasformatore (cod. MK135/T) costa 47.000 lire. Sono anche disponibili il kit del circuito di protezione (MK305) al prezzo di lire 22.200 ed il contenitore già forato e serigrafato (cod. MK135/C) a 63.500 lire. Il kit dei moduli di potenza comprende anche i dissipatori ma non le resistenze del partitore relativo alla cuffia, resistenze che sono contenute nel kit della protezione.



transistor T2, fa sì che anche il transistor T3 si interdice, per cui il relé RL1 verrà diseccitato e le casse disinserite.

Viceversa se anziché il transistor del ramo positivo, va in corto quello del ramo negativo, in uscita avremo una componente continua negativa, la quale giunge ancora sulla base del transistor T1 tramite R5 o R6, ma non fa altro che favorire ulteriormente l'interdizione di tale transistor.

La stessa però, tramite la resistenza R2, giunge anche al transistor T2, andando ad abbassargli il potenziale di base e portandolo perciò all'interdizione; di conseguenza, come abbiamo già visto, anche il transistor T3 si interdice ed il relé si diseccita.

Concludendo, basta che sull'uscita dell'amplificatore sia presente una piccola componente continua, sia essa positiva che negativa, per far sì che il relé RL1 si disecciti immediatamente, escludendo così le casse acustiche.

È noto che durante il normale funzionamento dell'amplificatore, sulla sua uscita vi è una tensione alternata a valore medio nullo; i condensatori C2-C3 filtrano questa tensione in modo tale che essa non influenzi lo stato dei transistor T1 e T2, perciò le casse rimangono sempre inserite.

Il montaggio non presenta alcuna difficoltà, la procedura è sempre la stessa: resistenze, diodi, transistor, ecc.

Una volta ultimato il montaggio occorre collegare il circuito al secondario a 12 volt del trasformatore di alimentazione e verificare che il relé si ecciti dopo alcuni secondi. Per controllare il corretto funzionamento del circuito occorre munirsi di una pila da 9 volt. La prova consiste nel collegare il polo negativo alla massa del circuito e quello positivo all'ingresso (R5 o R6). Se è tutto OK il relé si deve diseccitare. Invertendo le polarità della pila il relé deve nuovamente diseccitarsi. A questo punto non rimane che collegare la protezione all'amplificatore di potenza.

DIGITEK HA SCELTO BENE. SCEGLI BENE ANCHE TU.



MPFII

- CPU 6502, 1 MHz
- ROM: 16 K con interprete basic apple soft compatibile
- RAM: 64 K
- VIDEO
 - Testo: 40x24 (2 pagine)
 - Grafica GR: 40x48 6 colori (2 pagine)
 - Grafica HGR: 280x192 6 colori (2 pagine)



Hai già collegato il tuo registratore a cassette ed il tuo televisore - meglio se a colori - ad MPF II? Bene, allora il sistema è pronto.

Più di 100 giochi su cassette e cartridge ed oltre 50 programmi gestionali su disco costituiscono parte del software esistente per MPF II. Così puoi divertirti, studiare, lavorare e se necessario ampliare il tuo software. Hai, forse, scarsa familiarità col basic? Nessuna preoccupazione. Il pratico e facile manuale in italiano che accompagna MPF II è la soluzione migliore. MPF II è piccolo, leggero, trasportabile, ed ha grandi capacità di memoria e d'uso. Noi lo chiamiamo "l'investimento espandibile", perchè sono tanti i connettori che permettono di espanderlo fino a configurazioni estremamente potenti e, soprattutto, già tutte attuabili.

DIGITEK COMPUTER

VIA VALLI, 28 - 42011 BAGNOLO IN PIANO (Reggio Emilia) Tel. (0522) 61623 r.a.

Per richiedere Catalogo Generale, inviare € 2000 in franchob.

Cognome _____
 Nome _____
 Via _____
 Città _____
 CAP _____
 MPFII
 E2

Ag. advert @ Reggio E.



RAMPAK 32K

SANDY

ZX80

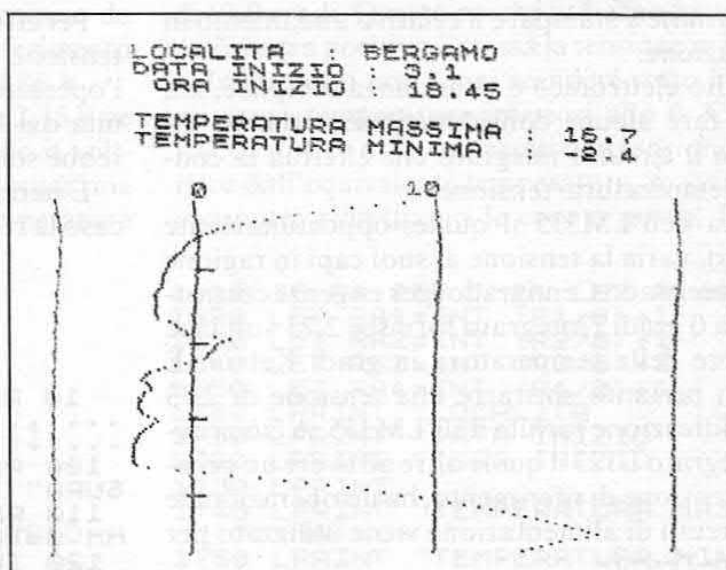
1	2	3	4	5	6	7	8	9	0
PLOT	IMPLT	REM	RND	RETURN	IF	U	LOAD	CODE	PEEK
Q	W	E	R	T	Y	H	J	K	L
SIN	COS	TAN	INT	PRG	STRS	SOB	LEN	USR	DATA
NEW	SAVE	DM	FOR	GOTO	GO	SCROLL	PARSE		
A	S	D	F	G	H	N	M		
ARC SIN	ARCCOS	ARCTAN	SGN	ABS	VAL	IN KEYS	NOT		
SHIFT	Z	X	C	V	B				
LR	EXP	CLEAR	CONT	CLS	SET				
			AT						

ZX81

Termometro & printer

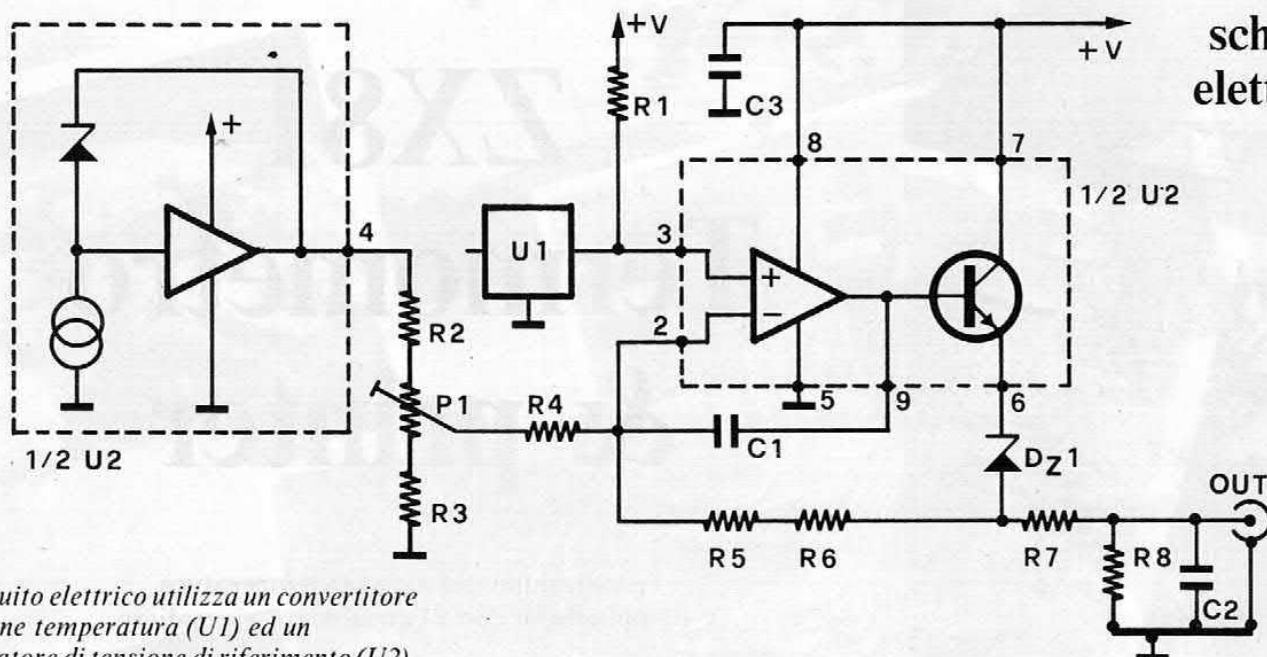
Visualizziamo sul video la temperatura
e stampiamo su carta l'andamento giornaliero.

di P. Bianchi



La comparsa sul mercato di dispositivi che effettuano la conversione temperatura/tensione ha indotto i costruttori di multimetri a realizzare «scatole nere» che piazzate tra la sonda ed il voltmetro consentono di misurare la temperatura. Altre case invece hanno in catalogo multimetri in cui esiste la possibilità di effettuare tale misura direttamente.

Anche noi di Elettronica 2000, quali «produttori» di multimetri, abbiamo pensato di progettare una di queste scatole nere. Non solo, ma è stata prevista la possibilità di inserire la misura della temperatura come 4° funzione nel multimetro per ZX Computer presentato sul numero di Gennaio '84. L'apparecchio può essere utilizzato anche per realizzare una stazione per il rilievo della temperatura nell'arco delle 24 ore ed a tale scopo il programma allegato, oltre a memorizzare la misura ogni 2 minuti, prov-



Il circuito elettrico utilizza un convertitore tensione temperatura (U1) ed un generatore di tensione di riferimento (U2).

vede al termine a stampare il relativo andamento in alta risoluzione.

Il circuito elettronico è abbastanza semplice, ma conviene fare alcune considerazioni: vediamo innanzitutto il circuito integrato che effettua la conversione temperatura/tensione.

Si tratta dell'LM335 il quale, opportunamente alimentato, varia la tensione ai suoi capi in ragione di 10 mV per grado Centigrado; per esigenze costruttive però a 0 gradi l'integrato fornisce 2,73 volt cioè dà il valore della temperatura in gradi Kelvin. È necessario pertanto sottrarre una tensione di 2,73 Volt all'indicazione fornita dall'LM335. A ciò provvede l'integrato LM123 il quale oltre ad avere un generatore di tensione di riferimento, ha un operazionale che nei circuiti di alimentazione viene utilizzato per amplificare l'errore.

Utilizzando l'operazionale per effettuare la sottrazione tutto il circuito si riduce ad un integrato. Però cosa che forse non tutti sanno, gli amplificatori operazionali alimentati tra positivo e massa non funzionano correttamente se la tensione sugli ingressi è inferiore a 1,2 V ed in ogni caso la loro uscita non arriva mai a 0 Volt.

Nel nostro caso la tensione agli ingressi è maggiore di 2 Volt, ma quella di uscita dovrebbe variare linearmente tra 0 ed 1 V. Applicando in serie all'uscita uno Zener, l'operazionale varierà la tensione di uscita tra V_{zener} e $V_{zener}+1$ mentre a valle del diodo la variazione sarà tra 0 ed 1 Volt. È importante far notare che non ha la minima influenza che lo Zener sia preciso o sia stabile in temperatura. Essendo la resistenza di reazione collegata a valle del diodo, qualsiasi variazione dello Zener verrà automaticamente compensata dall'amplificatore.

Per effettuare la sottrazione non basta collegare la tensione di riferimento all'ingresso invertente dell'operazionale e sul non invertente la tensione fornita dal LM335 poiché in tal caso l'uscita assumerebbe solo 2 livelli logici: +12 V o massa.

È necessario effettuare una reazione e nel nostro caso la reazione provoca un guadagno 2. Inoltre per

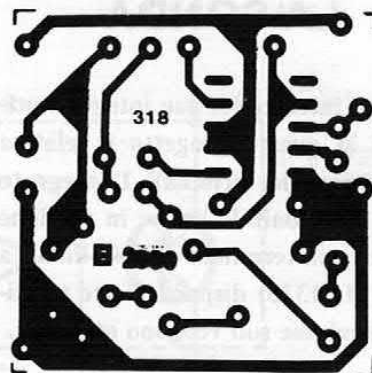
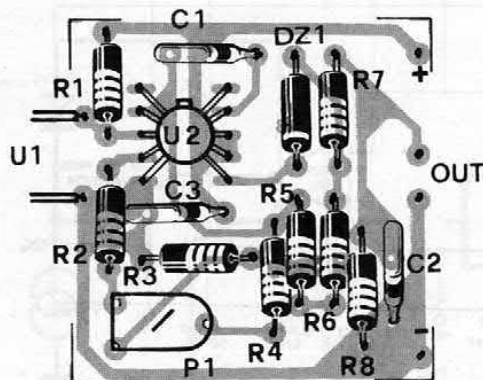
IL PROGRAMMA

```

10 REM .....(433 PUNT).....
100 PRINT "SCEGLI IL TIPO DI MISURA"
110 PRINT "0=V.DC 1=V.AC 2=KOHM 3=TEMP."
120 INPUT K
130 POKE 16520,K*4
140 IF K=3 THEN GOTO 1000
150 RAND USR 16908
160 RAND USR 16853
170 GOTO 160
500 PRINT USR 16661*10**(-PEEK
16519)*(1-2*(PEEK 16515=62))
510 SCROLL
520 GOTO 500
1000 CLS
1010 PRINT AT 19,0;"VUOI IL ANDAMENTO
ENTRATA GIORNALIERO ? (S/N)"
1020 INPUT G$
1025 CLS
1030 IF G$ <> "S" THEN GOTO 150
1035 PRINT AT 19,0;"LOCALITA ?"
1040 INPUT G$
1045 PRINT AT 19,0;"DATA INIZIO
?"
1050 INPUT G
1055 PRINT AT 19,0;"ORA"
1060 INPUT H
1065 LET XMI=80
1070 LET XMA=-30
1075 POKE 16389,124
1080 PRINT AT 19,0;"QUANTE MISURE

```


il cablaggio



La basetta stampata, cod. 318, è disponibile presso la redazione al prezzo di 4.000 lire.

lettura effettuata basterà sottrarre 300 per ottenere la temperatura in gradi centigradi. A ciò provvede il programma in Linguaggio macchina.

Il montaggio del circuito non dà il minimo problema ed è possibile montare l'integrato L123 senza zoccolo. Per la sonda, che chiaramente va piazzata lontano dal circuito, si può utilizzare cavetto bifilare anche se converrebbe utilizzare cavetto schermato. La bassa impedenza di uscita del dispositivo consente infatti una buona immunità ai disturbi, ma in caso di eccessiva instabilità della misura, utilizzate cavetto schermato.

Per la taratura esiste solo il problema di avere una temperatura di riferimento che sia nel range $-30/+70$ gradi.

Portata la sonda alla temperatura nota regolando P1 fino a leggere il valore corretto.

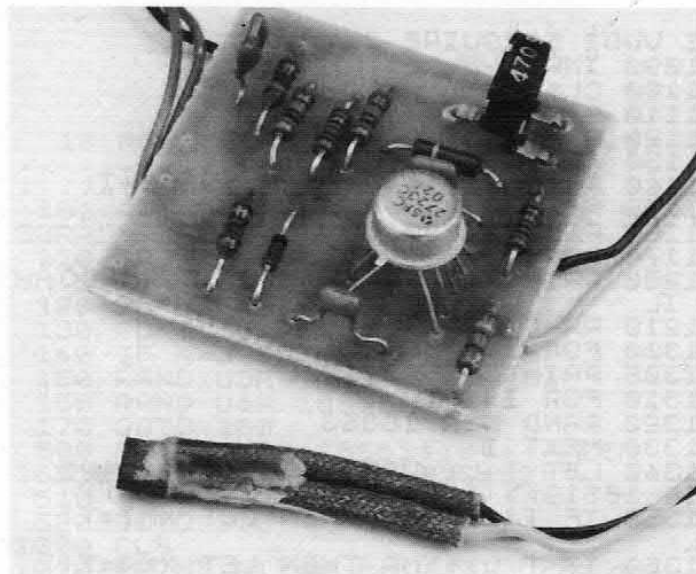
Per utilizzare il dispositivo sul multimetro per ZX81 è necessario effettuare una modifica alla piastra multimetro.

Bisogna interrompere il collegamento tra il pin 13 ed il 14 di U5. Il pin 13 va collegato al 7 di U2 ed al 2 di U5 si collega il pin 3. Al terminale 1 di U5 si collega l'uscita del circuitino.

```

7100 RAND USR 31744
7110 NEXT I
7120 SLOW
7130 CLS
7140 GOTO 100
8000 FOR K=1 TO 8
8010 FOR J=1 TO 32
8020 LET A$(J,K)=" "
8030 NEXT J
8040 LET A$(RA1,K)=CHR$(2**(8*R
A1-INT R1-1))
8050 LET A$(RA2,K)=CHR$(2**(8*R
A2-INT R2-1))
8060 LET A$(RA3,K)=CHR$(2**(8*R
A3-INT R3-1))
8070 LET A$(RA4,K)=CHR$(2**(8*R
A4-INT R4-1))
8080 IF INT((K+I)/30)*30=K+I TH
EN LET A$(RA2,K)=CHR$ 255
8090 NEXT K
8200 FOR K=1 TO 8
8210 LET C=1+INT(T(I+K)/8)
8220 POKE 16945, CODE A$(C,K)
8230 POKE 16946, 2**(8*C-INT T(I+
K)-1)
8240 LET A$(C,K)=CHR$(USR 16933)
)
8250 NEXT K
8260 RETURN
9000 FOR I=16521 TO 16946
9010 PRINT AT 0,0; I
9020 INPUT X
9030 POKE I,X
9040 NEXT I
9050 PRINT "ATTACCA IL TAPE POI
PREMI CONT"
9060 STOP
9070 SAVE "MULTIM.8"
9080 GOTO 100

```



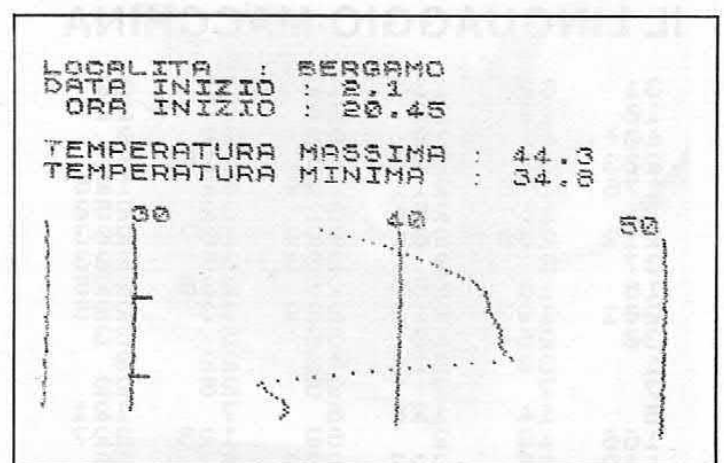
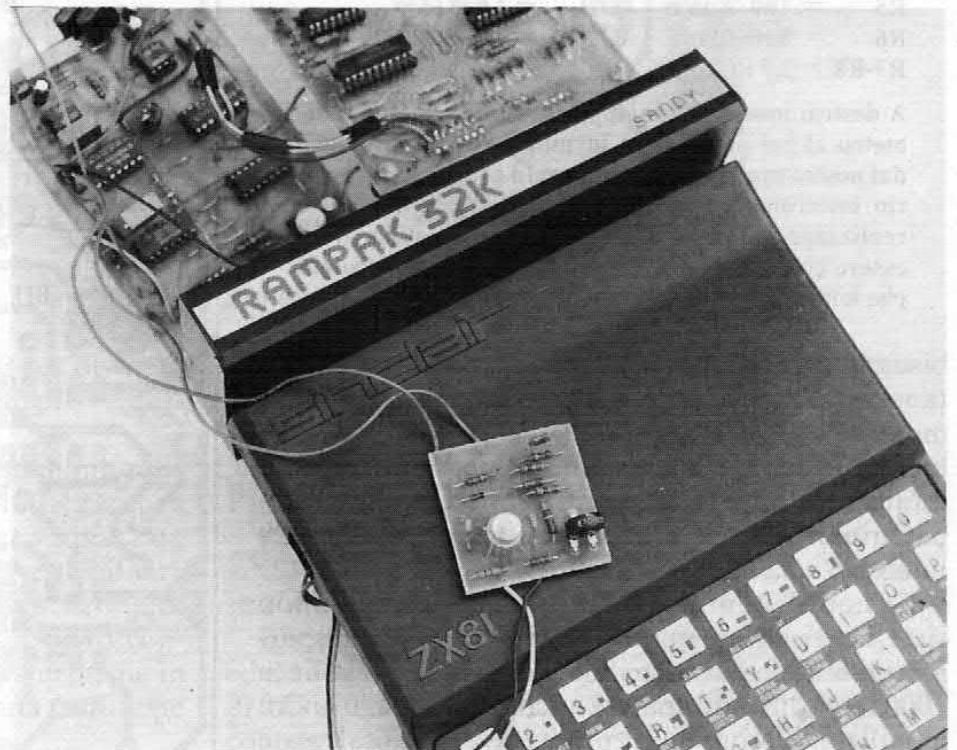
Si collega la massa ed il +12 Volt e questo è tutto. Così facendo il multimetro ha una quarta funzione: la misura della temperatura.

Volendo utilizzare questo circuito come «scatola nera» di cui si parlava all'inizio, è necessario modificare il valore di R2 portandola a 560 Ohm; la tensione di riferimento sarà allora di 5,46 Volt. In tal caso non è possibile misurare temperature inferiori a 0 gradi, ma si arriverà fino a 99,9 gradi.

Utilizzando il circuito sul multimetro per ZX

SULLA STAMPANTE

Il programma proposto consente non solo di visualizzare sul video la temperatura misurata dalla sonda ma anche di stampare sulla ZX printer l'andamento giornaliero della stessa. Sul grafico che si ottiene (in basso alcune misure realizzate dall'autore) viene indicata anche la temperatura minima e massima. Modificando il programma è possibile far compiere al computer numerose operazioni in relazione alla temperatura misura come, ad esempio, attivare o disattivare dispositivi di condizionamento o riscaldamento.



gli estremi del grafico poiché l'escursione massima della temperatura in fase di stampa è di 25,6 gradi: praticamente 1 punto ogni decimo di grado.

Le linee da 9000 a 9080 servono per introdurre i codici del linguaggio macchina. Un consiglio di ordine pratico: battuto il programma ed introdotto il L.M. salvare il tutto su nastro senza dare RUN. Così facendo, poiché il calcolatore non ha ancora effettuato il dimensionamento dei quasi 4 Kbytes che vengono riservati per le variabili, il tempo di registrazione del programma è sensibilmente ridotto.

Variando il loop alla linea 1310 è possibile alterare

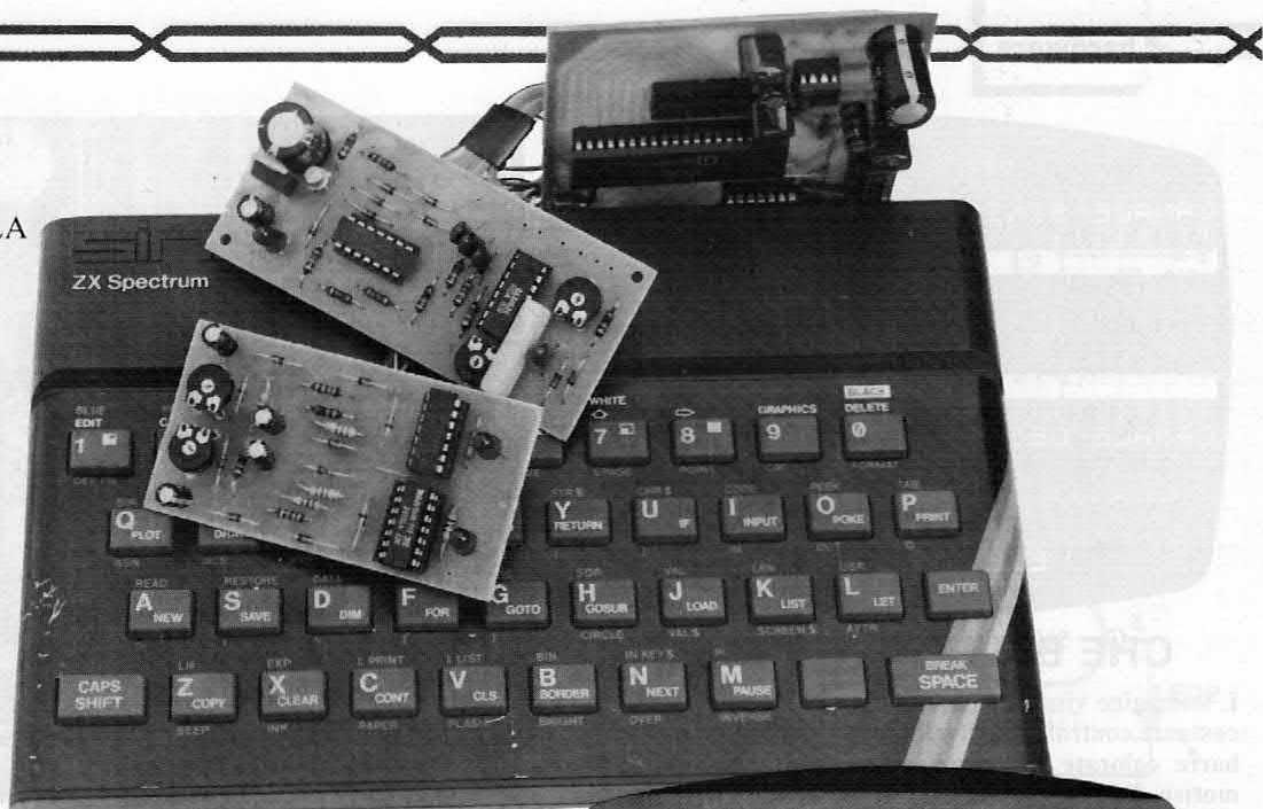
il tempo tra una misura memorizzata e la successiva. È quindi possibile registrare variazioni più rapide. Con il valore 137 l'intervallo tra le due misure è di 2 minuti esatti.

Senza particolari modifiche è possibile ottenere il grafico anche dell'andamento della tensione o della resistenza; è sufficiente sostituire la linea 140 con la seguente istruzione: 140 GOTO 1000.

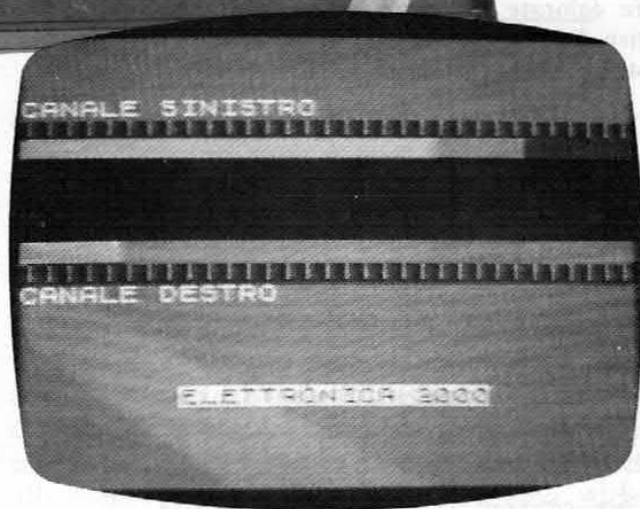
Ovviamente si dovranno sostituire le intestazioni e si deve fare in modo che i valori rilevati siano compresi nel range 0/100.

Questo si può ottenere dividendo o moltiplicando opportunamente la variabile T (L).

by D. MELLA



Spectrum Vu Meter Stereo



Sul vostro TV l'andamento di qualsiasi segnale audio grazie a questo VU-Meter per Spectrum da collegare alle schede presentate in aprile e maggio.

Dopo il convertitore A/D proposto il mese scorso e la sound board presentata sul fascicolo di aprile, è ora la volta di un'altra piccola scheda in grado di trasformare il vostro TV color in un enorme vu-meter stereo. Sullo schermo vengono visualizzate due bande colorate che, muovendosi a ritmo di musica, indicano il livello del segnale dello stereo di casa o quello di qualsiasi altra apparecchiatura audio.

L'apparecchio pertanto consente non solo di tenere costantemente sotto controllo il livello ma anche di avere sul TV un effetto ottico particolarmente gradevole che da solo giustificherebbe la costruzione di questo circuito. Insomma, oltre che uno strumento anche un effetto da discoteca. Il circuito preleva parte del segnale di entrambi i canali di una qualsiasi apparecchiatura audio; il segnale

alternato viene raddrizzato e reso perfettamente continuo. Le due tensioni continue che si ottengono vengono inviate alternativamente all'ingresso del modulo voltmetro e quindi, tramite la sound board, allo Spectrum.

I dati che giungono al computer vengono visualizzati sotto forma di barre orizzontali colorate. Ogni secondo vengono effettuate più letture e pertanto le due barre seguono costantemente il ritmo della musica.

Vediamo ora più da vicino il funzionamento del circuito. Lo stadio d'ingresso è composto da due sezioni perfettamente uguali tra loro, ne descriveremo pertanto una sola. Il segnale audio giunge ai capi del trimmer R1 mediante il quale è possibile regolare la sensibilità del vu-meter. Nel caso di collegamento ad un amplificatore di potenza è consi-



CHE BELLO SUL VIDEO

L'immagine visualizzata sul TV, oltre a permettere un costante controllo del livello audio, rappresenta, con le barre colorate in continuo movimento, un indubbio motivo di richiamo, un effetto ottico che già di per sé giustifica la costruzione di questa apparecchiatura.

IL PROGRAMMA

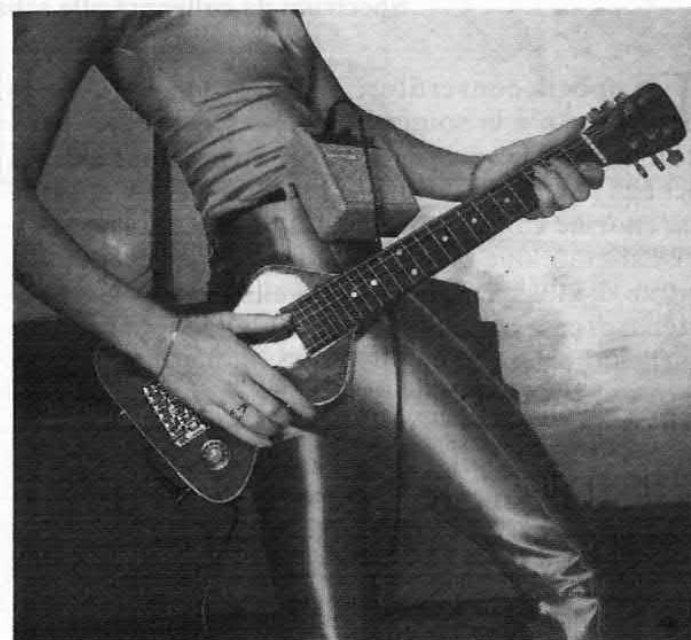
```

1 REM
2 REM --Uu Meter Stereo--
   --- ©1984 MELLA DARIO ---
3 REM
4 REM
5 CLEAR 31999: LOAD ""CODE 32
000
10 BORDER 0: PAPER 1: INK 9: C
LS
20 PRINT AT 3,0; INK 7;"CANALE
SINISTRO" PAPER 2;"|||||
|||||
|||||
|||||
|||||
21 PRINT AT 11,0; INK 7; PAPER
2;"|||||
|||||
|||||
|||||
|||||
PAPER 1;"CANALE DESTRO"
30 PRINT AT 5,0; PAPER 0,,,,,
''
40 PRINT AT 17,8; INK 2; PAPER
7;"ELETTRONICA 2000"
120 PRINT AT 5,0; BRIGHT 1; INK
4;"
HT 0; INK 6;"
NK 2;"
130 PRINT AT 10,0; BRIGHT 1; IN
K 4;"
GHT 0; INK 6;"
INK 2;"
140 BRIGHT 8: INK 8
150 LET a$="
160 LET b$="
170 REM *** LOOP DI CONVERSIONE
E STAMPA ***
171 REM
180 LET a=INT (.05*USR 32000)
190 OUT 223,0
200 IF a>31 THEN LET a=32
210 PRINT AT 5,0;a$( TO a);b$(a
+1 TO )
220 LET a=INT (.05*USR 32000)
230 OUT 223,8
240 IF a>31 THEN LET a=32
250 PRINT AT 10,0;a$( TO a);b$(
a+1 TO )
260 GO TO 180
1000 SAVE "vustereo" LINE 1: SAV
E "mc"CODE 32000,200

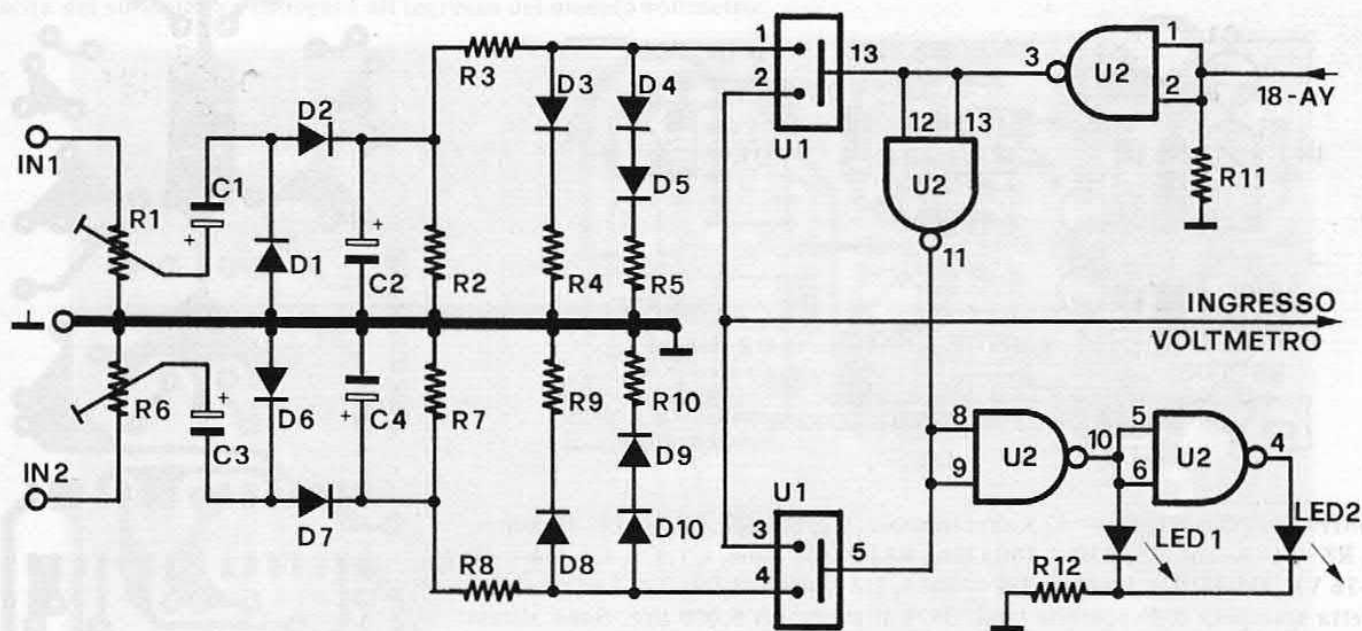
```



gliabile inserire in serie all'ingresso una resistenza di protezione da 10 Kohm; se l'amplificatore eroga pochi watt questa resistenza non è indispensabile. Il segnale audio viene quindi raddrizzato e filtrato dai diodi D1 e D2 e dal condensatore elettrolitico C2. La strana rete che troviamo subito dopo (formata dai diodi D3, D4 e D5) ha il compito di rendere logaritmico il segnale d'uscita di questo stadio. La trasformazione da lineare a logaritmico può, in teoria, essere effettuata anche dallo Spectrum. Un'operazione del genere però provocherebbe un aumento del tempo di lettura e quindi l'impossibilità di effettuare numerose letture al secondo come è richiesto in questo caso.



schema elettrico



Le tensioni continue presenti sull'uscita del circuito raddrizzatore vengono applicate agli ingressi di due interruttori digitali le cui uscite sono collegate tra loro ed all'ingresso del modulo voltmetro.

A seconda di quale interruttore è attivato, giunge il segnale corrispondente al canale destro o a quello sinistro. Attivando alternativamente più volte ogni secondo i due interruttori, è possibile visualizzare contemporaneamente i livelli dei due canali. Il segnale di commutazione giunge dal piedino 18 dell'AY-3-8910 montato sulla sound board. Questo segnale viene visualizzato dai led LD1 e LD2 i quali sono pilotati dalle porte dell'integrato U2. Il circuito necessita di una tensione di alimentazione di +5 volt

che può essere prelevata dalla scheda della sound board. Il programma è molto semplice, la parte basic crea lo screen mentre al linguaggio macchina è affidato il compito di leggere i dati forniti dalla circuiteria esterna. Per i lettori più esperti riportiamo il disassemblato del linguaggio macchina.

Per i meno esperti pubblichiamo invece un semplice programma per il caricamento del LM: dopo aver battuto e salvato il programma basic occorre dare NEW e battere questo semplice programma ultimato il quale bisogna dare RUN ed inserire uno alla volta i codici di linguaggio macchina. A caricamento concluso salvate su nastro i dati subito dopo il programma principale. Passiamo ora alla realizza-

IL LINGUAGGIO MACCHINA

```

243 0 0 52 7 211
221 002 004 211 223 020
14 011 221 219 221 230
143 003 247 211 223 020
15 011 221 219 221 203
119 40 245 230 15 79
197 02 14 211 221 219
221 003 183 203 230 211
223 003 15 211 221 219
221 003 115 40 245 230
15 135 70 135 135 120
193 129 70 197 02 14
211 221 219 221 003 175
203 231 211 223 02 15
211 221 219 221 203 119
40 245 230 15 111 38
0 41 230 193 41 41
0 41 230 41 41
0 193 0 229 193 02
14 211 221 219 221 203
167 211 23 51 01
    
```

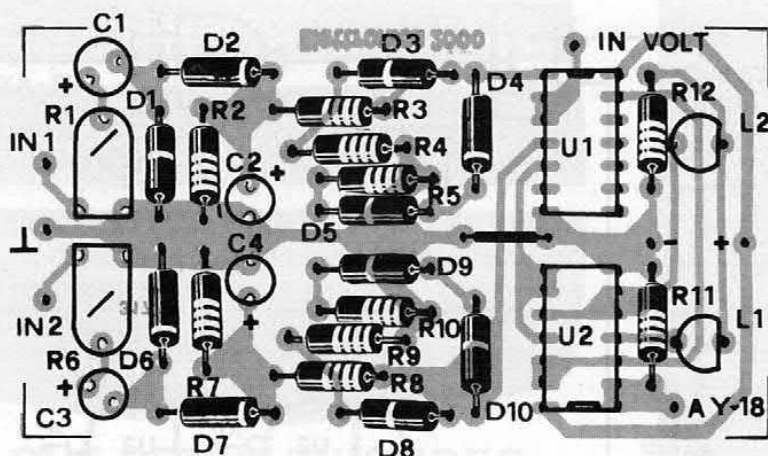
```

10 CLEAR 31999
20 FOR J=32000 TO 32124
30 PRINT J;" ";
40 INPUT N: POKE J,N
50 PRINT N
60 NEXT J
70 SAVE "mc"CODE 32000,200
    
```

IL CARICATORE

Per caricare il linguaggio macchina si può utilizzare questo semplice programmino. Dopo aver battuto e registrato il programma principale digitate questo programma, date RUN ed inserite uno alla volta i codici del L.M. A caricamento ultimato salvate su nastro (subito dopo il programma principale) i dati.

il montaggio

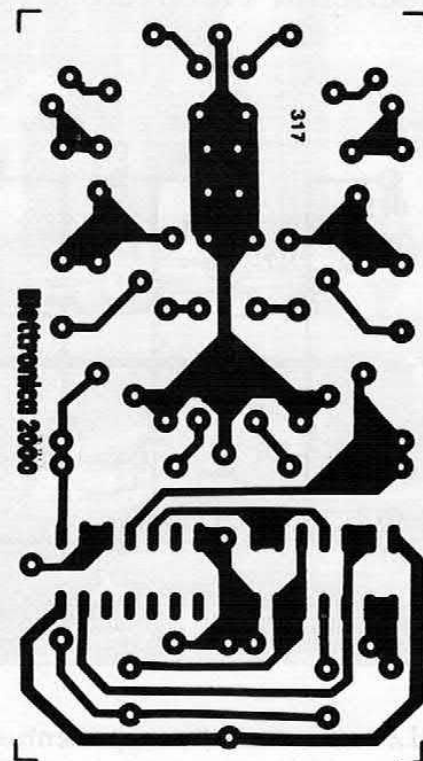


COMPONENTI: R1, R6 = 47 Kohm trimmer, R2, R4, R7, R9, R11 = 10 Kohm, R3, R8 = 47 Kohm, R5, R10 = 100 Ohm, R12 = 330 Ohm, C1, C2, C3, C4 = 10 μ F-16 VL, D1-D10 = 1N4148, U1 = 4016, U2 = 4001, LD1, 2 = Led rossi. La basetta stampata è disponibile (cod. 317) al prezzo di 5.000 lire. Sono altresì disponibili il kit completo del vu-meter (cod. VS-SP) a lire 22 mila e la cassetta con il programma (cod. 84-06) a lire 11 mila. Inviare le richieste tramite vaglia postale a MK Periodici C.so Vitt. Emanuele 15, Milano.

zione pratica di questo circuito. Come si vede nelle illustrazioni, tutti i componenti sono montati su un piccolo circuito stampato contraddistinto dal numero di codice 317. È importante, durante il cablaggio, non montare al contrario i diodi ed i condensatori elettrolitici. Per il montaggio dei due integrati è consigliabile fare uso degli appositi zocchi che consen-

tono di sostituire rapidamente questi elementi in caso di guasto. Anche in questo caso è indispensabile inserire correttamente l'integrato nello zoccolo, un errore durante questa operazione provocherebbe l'immediata distruzione del componente. Passiamo ora ai collegamenti. Oltre al positivo di alimentazione ed alla massa che debbono essere prelevati

traccia rame

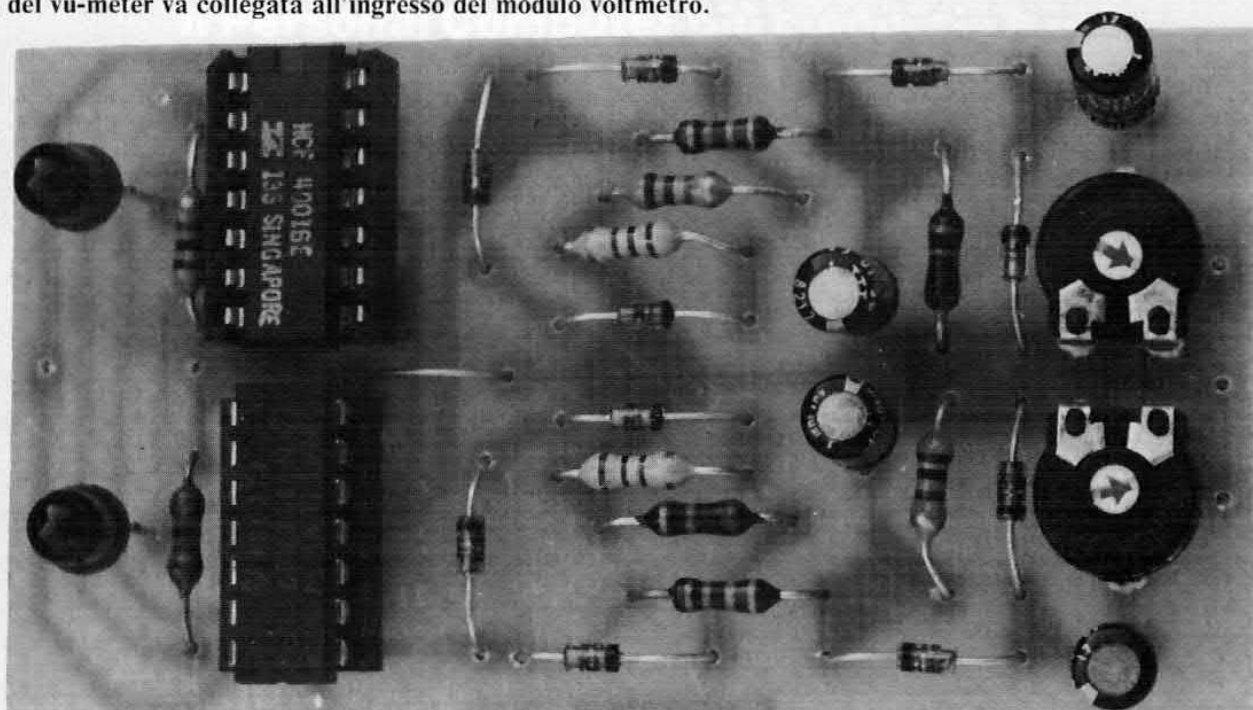


IL DISASSEMBLATO DEL LINGUAGGIO MACCHINA

7D00	F3	DI	
7D01	0600	LD	B,00
7D03	3E07	LD	A,07
7D05	D3DD	OUT	(DD),A
7D07	3E40	LD	A,40
7D09	D3DF	OUT	(DF),A
7D0B	3E0E	LD	A,0E
7D0D	D3DD	OUT	(DD),A
7D0F	DBDD	IN	A,(DD)
7D11	E68F	AND	8F
7D13	CBF7	SET	6,A
7D15	D3DF	OUT	(DF),A
7D17	3E0F	LD	A,0F
7D19	D3DD	OUT	(DD),A
7D1B	DBDD	IN	A,(DD)
7D1D	CB77	BIT	6,A

7D1F	28F6	JR	Z,7D17
7D21	E60F	AND	0F
7D23	4F	LD	C,A
7D24	C5	PUSH	BC
7D25	3E0E	LD	A,0E
7D27	D3DD	OUT	(DD),A
7D29	DBDD	IN	A,(DD)
7D2B	CBF7	RES	6,A
7D2D	CBF7	SET	5,A
7D2F	D3DF	OUT	(DF),A
7D31	3E0F	LD	A,0F
7D33	D3DD	OUT	(DD),A
7D35	DBDD	IN	A,(DD)
7D37	CB77	BIT	6,A
7D39	28F6	JR	Z,7D31
7D3B	E60F	AND	0F
7D3D	87	ADD	A,A
7D3E	4F	LD	C,A
7D3F	87	ADD	A,A
7D40	87	ADD	A,A
7D41	81	ADD	A,C

I COLLEGAMENTI: il circuito del vu-meter è collegato sia alla sound board presentata sul fascicolo di aprile che al modulino voltmetro presentato il mese scorso. L'alimentazione deve essere prelevata dai +5 volt presenti sul circuito della sound board; dal piedino 18 dell'AY-3-8910 della stessa sound board deve essere prelevato il segnale di commutazione. Infine l'uscita del vu-meter va collegata all'ingresso del modulo voltmetro.



dalla sound board come spiegato in precedenza, il circuito del vu-meter deve essere collegato all'ingresso del modulo voltmetro descritto il mese scorso ed al piedino 18 dell'AY-3-8910 montato sulla sound board.

Ovviamente il voltmetro deve essere collegato alle porte della sound board come spiegato sul fascicolo

di maggio e la sound board deve essere collegata allo slot dello Spectrum. Tutti questi collegamenti vanno effettuati prima di dare tensione allo Spectrum. Non rimane ora che caricare il programma e provare il tutto. Per la taratura è necessario utilizzare un vu-meter campione e regolare i trimmer R1 e R6.

7D42 C1	POP BC	7D64 29	ADD HL, HL
7D43 81	ADD A, C	7D65 29	ADD HL, HL
7D44 4F	LD C, A	7D66 09	ADD HL, BC
7D45 C5	PUSH BC	7D67 29	ADD HL, HL
7D46 3E0E	LD A, 0E	7D68 E5	PUSH HL
7D48 D3DD	OUT (DD), A	7D69 C1	POP BC
7D4A DBDD	IN A, (DD)	7D6A 29	ADD HL, HL
7D4C CBAF	RES 5, A	7D6B 29	ADD HL, HL
7D4E CBE7	SET 4, A	7D6C 09	ADD HL, BC
7D50 D3DF	OUT (DF), A	7D6D C1	POP BC
7D52 3E0F	LD A, 0F	7D6E 09	ADD HL, BC
7D54 D3DD	OUT (DD), A	7D6F E5	PUSH HL
7D56 DBDD	IN A, (DD)	7D70 C1	POP BC
7D58 CB77	BIT 6, A	7D71 3E0E	LD A, 0E
7D5A 28F6	JR Z, 7D52	7D73 D3DD	OUT (DD), A
7D5C E60F	AND 0F	7D75 DBDD	IN A, (DD)
7D5E 6F	LD L, A	7D77 CBA7	RES 4, A
7D5F 2600	LD H, 00	7D79 D3DF	OUT (DF), A
7D61 29	ADD HL, HL	7D7B FB	EI
7D62 E5	PUSH HL	7D7C C9	RET
7D63 C1	POP BC	7D7D 00	NOP

JBC. SALDATORI D'EUROPA OGGI ANCHE IN ITALIA

Ieri i nostri prodotti erano conosciuti ed apprezzati per la loro qualità solo da alcuni.

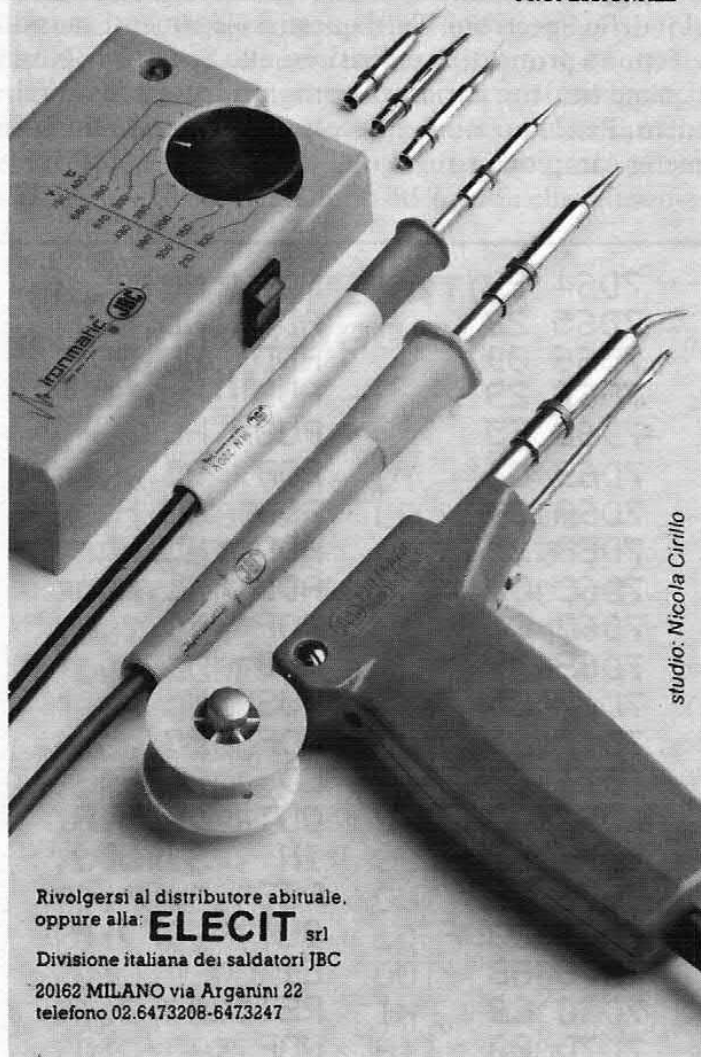
Oggi, proprio questa "rispondenza" ci ha spinto a creare una società di distribuzione in Italia, la ELECIT srl.

La ELECIT, si occuperà di distribuire direttamente oltre alla già apprezzata gamma di apparecchi per la saldatura che risolvono in maniera efficace le svariate esigenze sia dell'"hobbysta" che del "professionista"; anche molteplici accessori che facilitano e rendono più funzionali le operazioni di saldatura.

SI RICERCANO AGENTI

JBC

UNA SCELTA
"PROFESSIONALE"



studio: Nicola Cirillo

Rivolgersi al distributore abituale,
oppure alla: **ELECIT** srl

Divisione italiana dei saldatori JBC

20162 MILANO via Arganini 22
telefono 02.6473208-6473247

SHARP

ALESSANDRIA - OLIVIERI & GOVERNA SDF - Via S. Maria Di Castello 30/32 - Tel. 0131-442646

AREZZO - TECNOCOPY SNC - Viale Giotto 57 - Tel. 0575-352810

ASCOLI PICENO - M & P COMPUTERS SNC - Viale Del Commercio 27 - Tel. 0736-42456

BOLOGNA - M.R.P. SRL - Via Risorgimento 184/AB - Zola Predosa - Tel. 051-751662

BOLZANO - BONTADI OSCAR - Piazza Verdi 15/B - Tel. 0471-971619

BOLZANO - UFFICIO 2000 SNC - Viale Europa 154 - Tel. 0471-921401

BOLZANO - COMPUTER SHOP - Via Prack Zu Asch 1 - Tel. 0471-21282

BRESCIA - ADEL SRL - Via Malta 12/G - Tel. 030-221674

CAGLIARI - SARDA SYSTEM SAS - Via Marche 9 - Carbonia - Tel. 0781-674994

CATANIA - SIFI DATA MANAGEMENT SRL - Via Nicola Coviello 15/B - Tel. 095-446653

CATANZARO - GM MARASCIO COMPUTERLINE SRL - Via Diaz 4/6 - Montauro - Tel. 0967-48207

CESENA - FEEDBACK COMPUTERS SRL - Via Serraglia 39 - Tel. 0547-22455

CIVITANOVE MARCHE - RODAN & C. SNC - Via Dante Alighieri 80 - Tel. 0733-770386

COMO E VARESE - ENNE COMPUTERS SRL - Via A. Volta 30 - Portichetto di Luisago - Tel. 031-920136

FIRENZE - ALFACONIA - Via Del Pian Dei Carpini 1 - Tel. 055-4379582

FIRENZE - RA COMPUTER TOSCANA - Viale Petrarca 122 - Tel. 055-2280271

GALLARATE - PUNTO UFFICIO SRL - Via R. Sanzio 8 - Tel. 0331-783526

GENOVA - A.B. PROGRAMS SRL - Via Dei Giustiniani 22 - Recco - Tel. 0185-731201

GENOVA - REM KARD ITALIA SPA - Via Gropallo 4 - Tel. 010-885885

LECCE - CARTO COMPUTER SAS - Via Ugo Foscolo 35 - Tel. 0832-42413

LEGNANO - CENTRO INFORMATICA SPA - Via Monte Rosa 85 - Tel. 0331-598321

LIVORNO - INGE SAS - Piazza Dante 19 - Tel. 0586-401303

MILANO - MICROCORNER SRL - Via Ugo Bassi 3 - Tel. 02-6071939

MILANO - TC SISTEMI - Piazzale Lotto 4 - Tel. 02-4987692

MILANO - C.U.S.L. - Via Dogana 4 - Tel. 02-293005

MILANO - I.C.C.C. SAS - Via Mariani 12 - Cinisello Balsamo - Tel. 02-6175284

MILANO - GIDUE DI G. GOZZINI - Via degli Imbriani 6 - Tel. 02-370218/3764173

MODENA - MICROINFORMATICA - Piazza Martiri Partigiani 31 - Sassuolo - Tel. 0536-802955

NAPOLI - DATA SYSTEM SNC - Cupa Vicinale Terracina 33 - Tel. 081-611861

NOVARA - D.R. SRL - Via XX Settembre 19 - Tel. 0321-27241/24003

ORISTANO - DALL'ARGINE F.LLI SDF - Zona Industriale - Tel. 0783-73702

PARMA - LA MECCANOGRAFICA - Via Collegio Dei Nobili - Tel. 0521-38886

PADOVA - BIZETA SNC - Via P. Paoli 5/A - Tel. 049-44982

PALERMO - TEKNECONSULT SNC - Via R. Wagner 5 - Tel. 091-587545

PERUGIA - EGEP - Via Ulisse Rocchi 64 - Tel. 075-61482

PORDENONE - HOBBY ELETTRONICA - Via Caboto 24 - Tel. 0434-29234

REGGIO CALABRIA - ATLANTIC SRL - Via Villa Aurora 4 - Tel. 0965-44671

REGGIO EMILIA - METODO SRL - Via San Pietro Martire - Tel. 0522-38632

ROMA - TECNOMECC SAS - Via Leopoldo Traversi 29 - Tel. 06-573305

ROMA - ADM ELABORAZIONI DISTRIBUITE SRL - Via Tacito 88/90 - Tel. 06-3612959 - Via Pio XII 27 - Palestrina - Tel. 06-9555683

ROMA - EUROCOM INTERNATIONAL SRL - Via Saturnia 4/A - Tel. 06-7574487

SAN REMO - TECNOSYSTEM SAS - Corso Cavallotti 80 - Tel. 0184-884794

TAL DI CADORE - VIDESUONO SAS - Piazza Venezia - Tel. 0435-2393

TORINO - GLM ELETTRONICA SDF - Via Fantina 7 - Settimo Torinese - Tel. 011-8007114

TORINO - EDP 4 INFORMATICA - Piazza Statuto 26 - Tel. 011-472418

TORINO - MSE COMPUTER SPA - Corso Regio Parco 42 - Tel. 011-238766

TRIESTE - TELEOTTO - Via Vasgri 8 - Tel. 040-790097

VIAREGGIO - TESI INFORMATICA SRL - Via Sciesa 1 - Tel. 0584-53173

Melchioni Computertime S.p.A.

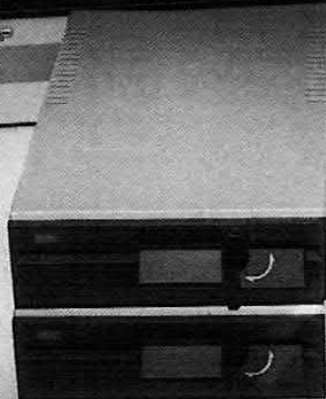
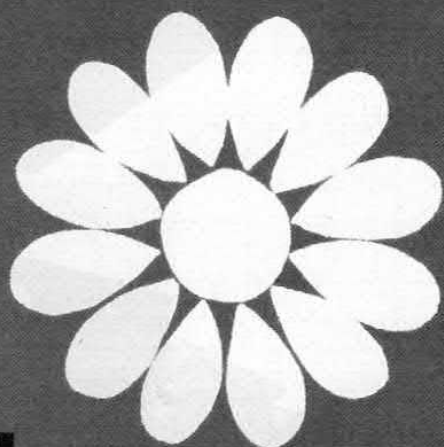
Viale Europa, 49 - 20093 Cologno Monzese - Tel. 02/2535035-2540607
Tlx. 310352 METIME

SHARP

MZ-700

Il Personal Computer più completo e più compatto per la famiglia e per la scuola

MZ-700 utilizza una CPU ad alta velocità ed una memoria utente di 64KB. La cassetta magnetica, la stampante plotter a colori di 40 colonne, sono integrate nell'unità di base



STUDIO MT RABBIT

Distribuito da:



**MELCHIONI
COMPUTERTIME**

20093 COLOGNO MONZESE (MI) - Viale Europa, 49 Tel. 02/2535035 - 2540607 - Tlx. 310352 METIME

Spectrum microdrive

I kappia del tuo computer aspettano da tempo; dagli un disco per far ballare dati e text files sullo schermo.

di FRANCO TAGLIABUE



Il supporto magnetico dei floppy da 3 pollici (nell'immagine appare il tipo della Maxell CF2) è racchiuso in un astuccio di plastica rigida che ne rende agevole il trasporto.

Gia fin dal mese scorso, osservando le pagine pubblicitarie della rivista, avete potuto rendervi conto di quali prestazioni operative si ottengono abbinando al notissimo Spectrum dei floppy disk driver da cinque pollici ed un quarto. I vantaggi che si ricavano dall'uso dei floppy disk sono notevoli. Ora cerchiamo di fare il punto sui computer, per hobbysti, che con qualche accessorio esterno si trasformano quasi in personal computer.

Poniamo l'attenzione sul floppy disk driver preparato dalla Sandy. Si tratta di un prodotto validissimo, che permette di trasformare lo Spectrum in una macchina a livello di molti personal computer ben più costosi. I comandi da usare per l'impiego del floppy sono semplicissimi; il sistema operativo di funzionamento viene caricato da disco al momento di accensione della macchina.

Il floppy Sandy si serve di: una validissima meccanica a trazione diretta della Teac (avete capito bene: è proprio la famosa industria che costruisce

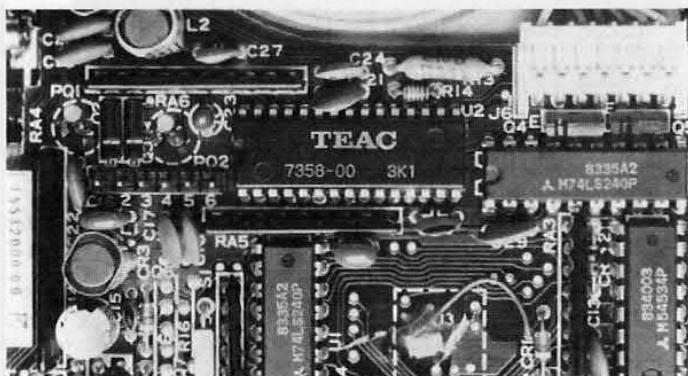
quei favolosi giradischi da anni noti agli appassionati di hi-fi), una sezione di alimentazione studiata nei laboratori della Elco System (industria italiana che produce alimentatori per applicazioni speciali e sistemi switching per computer), un'interfaccia Sandy per la connessione del floppy allo Spectrum.

L'interfaccia si innesta direttamente sullo slot situato sul retro del computer. Per renderla operativa non si debbono apportare modifiche al computer. Come accennato in precedenza, il floppy dispone di una sua alimentazione e, quindi, non determina sovraccarichi al povero alimentatore Sinclair, già costretto ad un super lavoro quando si abbonda sul numero delle periferiche ad esso collegate.

Meccanicamente il floppy si presenta (lo potete ben vedere nella foto, accanto ad un dischetto) in modo estremamente compatto; appartiene alla famiglia degli «slim» (i floppy da 5 pollici 1/4 dell'ultima generazione). Attualmente il formato d'uso dei



Il floppy disk driver da 5 pollici ed 1/4 del tipo "slim" è racchiuso in un contenitore nero che si va ad abbinare perfettamente alla linea estetica dello Spectrum. La Sandy (via Monterosa 22, Senago MI) offre in omaggio a tutti gli acquirenti del prodotto (comprendente anche un disco master codificato per caricare in memoria il sistema operativo di controllo del driver) una confezione di 5 dischi da inizializzare. Per il prototipo del driver da 3 pollici che abbiamo potuto provare notiamo: la meccanica a trazione diretta Teac, l'alimentazione Elco System, l'interfaccia Sandy. La sofisticatissima elettronica di controllo del drive garantisce una velocità di rotazione costante ed un preciso posizionamento della testina magnetica.



dischi previsto è di 40 tracce; pare però che, in un prossimo futuro, sarà offerta la possibilità di lavorare a ben 80 tracce, con disponibilità quindi di una memoria di massa da circa 400 KBytes contro gli attuali 250 KBytes.

La presenza di un sistema operativo DOS (disk operating system) non esclude l'uso dei normali comandi Basic.

L'adozione del floppy consente di trasferire su disco tutti i programmi di cui si è già in possesso.

Il sistema a disco, molto più veloce del minidrive, permette la consultazione dei titoli inseriti nel disco con il comando DIR; i programmi vengono chiamati nominalmente.

Naturalmente con l'uso del disco magnetico come memoria di massa è possibile disporre di uno «spazio» in cui collocare i dati da memorizzare, in modo che non accadano più i tipici problemi della registrazione dati su cassetta (portare il nastro nella posizione giusta, avviare il registratore, ecc. ecc.).

Il prezzo ci pare interessante: 610 mila Lire + IVA. Confrontatelo voi con quello di altri dispositivi e valutate attentamente le possibilità che vi sono offerte.

Riguardo al prezzo: paragonate il costo delle cartucce magnetiche per Microdrive a quello dei dischetti per floppy driver. Le cartucce (disponibili solo in confezioni da due pezzi), costano più di 40mila Lire; i dischi, acquistabili singolarmente sono disponibili a circa 5mila Lire cadauno.

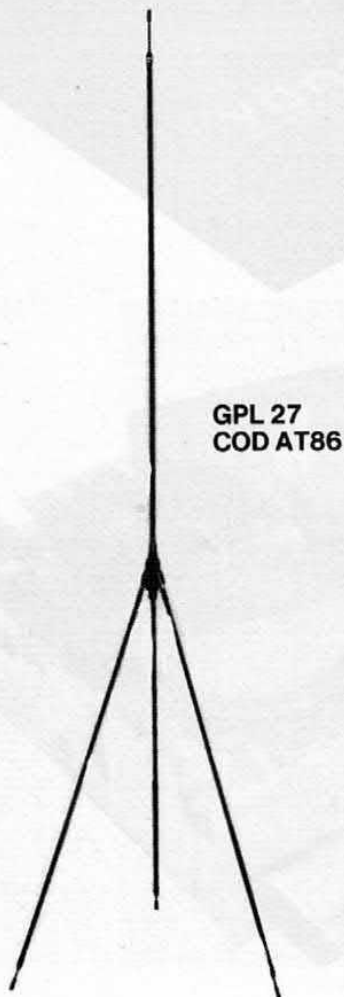
A tutto ciò si deve aggiungere ancora qualche considerazione sul costo per Bytes. Due cartucce offrono ben 250 KBytes. Fate un poco i vostri conti e controllate quanto sia necessario spendere in cartucce per memorizzare 1 MBytes e quanto in dischi floppy per fare la stessa cosa. Vi sembrerà certamente opportuno sostenere una spesa iniziale più elevata per garantirvi in futuro l'opportunità di risparmiare sul materiale di memorizzazione.

ANTENNE

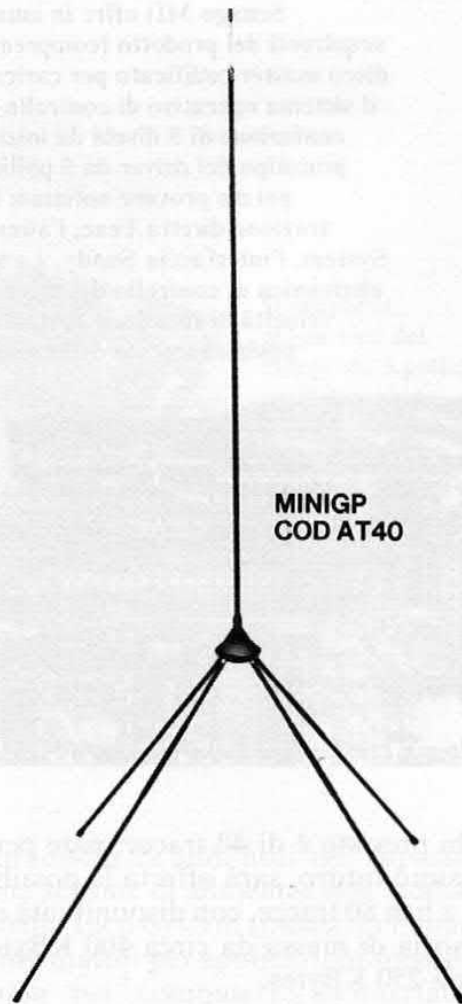
lemm

LEMM ANTENNE - VIA NEGROLI 24 - MILANO - Tel. 726572-745419

TELEX 324190 - LEMANT-I



GPL 27
COD AT86



MINIGP
COD AT40



MINIBOOMELEM
COD AT67

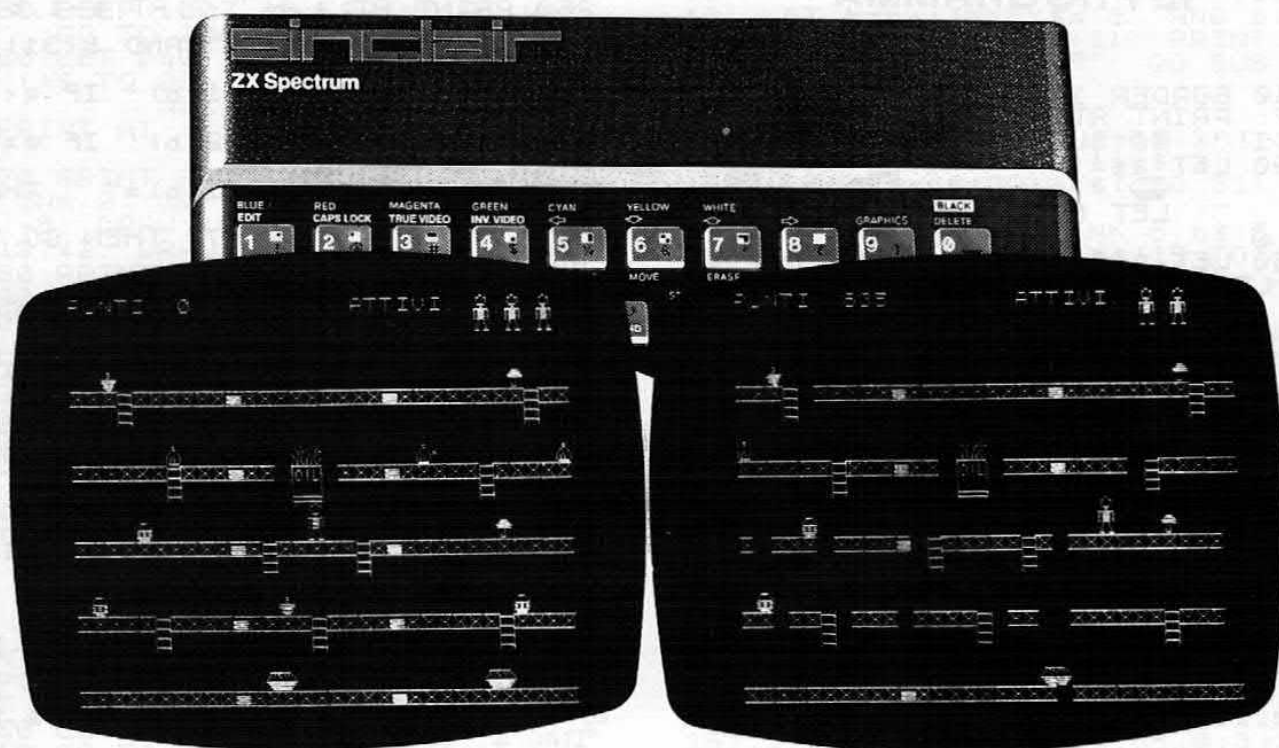
**Antenne per interni ed esterni
adatte fino a 200 W
canali operativi 120
altezza massima 1600 mm**

Nuovo catalogo generale antenne e ricetrasmittitori
disponibile inviando L. 1000 in francobolli

Su e giù tra i ponteggi

Cercate di demolire nel minor tempo possibile il decrepito edificio senza cadere in una delle tante trappole che costellano il percorso.

di T. POLICASTRO



Per gli appassionati di «videogame», ecco un giochino «di movimento» che si può giocare su di uno Spectrum in versione base (16 K RAM).

Il vostro omino si trova al centro d'un gruppo di ponteggi appoggiati ad una casa in demolizione, e può passare da uno all'altro mediante scale.

Il suo compito è di demolire il decrepito edificio, e può riuscirvi scollegando i 10 tasselli che lo tengono ancora assieme. Se lungo il percorso raccoglie determinati oggetti, acquista punti. Ma il percorso è costellato di difficoltà: ogni tanto si aprono delle trappole sotto i piedi, ci sono dei «fuochi fatui» che emanano da una fornace e possono arrostitirvi, e ci sono focacce su cui scivolote se vi mettete sopra il piede. Potete muovervi lungo i ponteggi e su e giù per le scale con le solite 4 frecce (5-8); potete saltar al di sopra degli ostacoli pericolosi premendo il tasto 0 e subito dopo un tasto di movimento (freccia destra o sinistra). Attenti inoltre: alcuni degli oggetti da raccogliere nascondono una trappola esplosiva!

Potete disporre di tre omini per rimpiazzare quello «caduto»; se riuscite nell'intento di demolire l'edificio per 4 volte, ricevete un omino in più.

Anche le difficoltà aumentano però dopo ogni vittoria!

I vari simboli grafici che compaiono lungo il listato (costituiscono i vari elementi della grafica che compare e si muove sullo schermo) sono ricavati dai 21 UDG posti in memoria nell'area 65368-65535. Per costruirli, cominciate a impostare il programma dalla riga 920 sino alla 990, badando a non commettere errori nei DATA. A questo punto date RUN: nell'area citata si formeranno i vari «caratteri grafici». Passate ora ad impostare il resto del programma: ogni volta che dovrete inserire un carattere grafico, passate in modo «G» (CAPS SHIFT + 9) e battete la lettera (A,B,...,U) corrispondente, come dalla figura allegata; poi tornate in modo «L». Alcuni «disegnini» sono costituiti da 2 UDG affiancati (es: H+I, L+M).

Quando caricate il programma da nastro, gli UDG necessari non sono ancora esistenti. Con il primo RUN viene però lanciato anche un GOSUB 920 che determina la creazione degli UDG. Nulla vieta, naturalmente, se lo preferite, di salvare gli UDG assieme al programma SAVE «UDG» CODE

i simboli grafici

G = ☐	H = ☐
D = ⬇	I = ⬇
A = ☐	F = ☒
B = ☐	J = ☐

IL PROGRAMMA

```

10 BORDER 1: PAPER 1: CLS : IN
K 7: PRINT AT 10,9: FLASH 1: ATT
ENDI!": GO SUB 1000: GO SUB 920
20 LET a$=""
   ": LET b$=""
30 LET p=0: LET cont=0: LET v=
3: LET s=0: LET c$=""
40 GO SUB 50: GO SUB 120: PRIN
T AT 7,9:"Si comincia!": FOR f=1
TO 275: NEXT f: PRINT AT 7,9:"
   ": GO TO 150
50 CLS : FOR f=5 TO 21 STEP 4:
PRINT AT f,0:"XXXXXXXXXXXXXXXXX
XXXXXXXXXXXXXXXXX": NEXT f
60 PRINT #0: INK 5: AT 0,3:"@ E
lettronica 2000 - 1983"
70 INK 3: FOR f=5 TO 21 STEP 4
: PRINT AT f,10:"■": AT f,20:"■":
NEXT f
80 INK 4: FOR f=5 TO 6: PRINT
AT f,3:"□": AT f,29:"□": AT f+4,6:
"□": AT f+4,26:"□": AT f+8,12:"□":
AT f+8,18:"□": AT f+12,5:"□": AT f
+12,15:"□": AT f+12,27:"□": NEXT
f
90 BRIGHT 1: INK 5: PRINT AT 4
,2:"⬇": AT 4,26:"⬆": AT 15,1:"⊙": A
T 12,4:"⊙": AT 12,27:"⬆": AT 15,28
:"⊙": AT 15,13:"⬇": INK 7: BRIGHT
0
100 PRINT AT 8,14: INK 2:"☁": A
T 9,13: INK 6:"☐": INK 6: PLO
T 112,96: DRAW 0,-8: DRAW 15,0:
DRAW 0,8: PLOT 112,90: DRAW 15,0
: INK 7: RETURN
120 LET a=12: LET b=15
130 PRINT AT 0,0:"PUNTI: ";s: AT
0,18:"ATTIVI: ";AT 1,25:"
   ": FOR f=1 TO v*2 STEP 2:
PRINT AT 0,25+f:"Q": AT 1,25+f:"A"
": NEXT f: RETURN
150 PRINT AT a-1,b:"Q": AT a,b:"
A"
160 GO SUB 870
170 IF RND>.91 THEN GO TO 520
180 IF a=8 THEN GO TO 780
190 IF a=20 THEN GO TO 830
200 IF INKEY$="" THEN GO TO 150
210 LET e$=INKEY$: IF e$="9" TH
EN GO TO 850
220 IF e$="7" THEN PRINT AT a-1
,b:"Q": AT a,b:"A": FOR f=1 TO 3:
NEXT f: GO TO 240
230 PRINT AT a,b:"□"
240 LET s=s+5: PRINT AT 0,7;s:

```

```

BEEP .003,30
250 PRINT AT a,b;" "; AT a-1,b;"
"
260 LET b=b+(e$="8" AND b<31)-(
e$="5" AND b>1)
270 LET q=ATTR (a+1,b): IF q<>1
5 THEN GO TO 320
280 LET w=ATTR (a-2,b): IF w=12
THEN GO TO 350
290 IF SCREEN$ (a+1,b)=" " THEN
GO TO 670
300 IF ATTR (a,b)=77 THEN GO TO
450
310 GO TO 150
320 IF q=12 AND e$="6" THEN GO
TO 410
330 IF q=11 THEN LET p=p+1: LET
s=s+50: PRINT AT 0,7;s: FOR f=1
TO 3: BEEP .01,f*2: BEEP .01,f*
3: NEXT f: PRINT AT a+1,b;" "; AT
a,b;" ": LET b=b+(e$="8")-(e$="
5"): IF p=10 THEN GO TO 560
340 GO TO 150
350 IF w<>12 THEN GO TO 150
360 IF e$="5" OR e$="8" OR e$="
" THEN GO TO 150
370 IF a=4 THEN GO TO 150
380 FOR f=1 TO 4: GO SUB 870: P
RINT AT a-1,b:"Q": AT a,b:"A": BE
EP .006,f*4+10: BEEP .006,f*5: F
OR o=1 TO 5: NEXT o: PRINT AT a,
b;" ": IF f>2 THEN PRINT AT a,b:
INK 4:"□"
390 LET a=a-1: NEXT f
400 GO TO 290
410 IF e$="5" OR e$="8" OR e$="
" THEN GO TO 150
420 FOR f=1 TO 4: GO SUB 870: P
RINT AT a,b:"A": AT a-1,b:"Q": FO
R o=1 TO 5: NEXT o: PRINT AT a-1
,b;" ": BEEP .006,10-f*2: BEEP .
006,10-f: IF f>2 THEN PRINT AT a
-1,b: INK 4:"□"
430 LET a=a+1: NEXT f
440 GO TO 290
450 IF RND>.92 THEN PRINT AT a,
b: INK 3:"☁": AT a-1,b;" ": BEEP
.1,-30: BEEP .1,-40: FOR f=1 TO
150: NEXT f: PRINT AT a,b;" "
: GO TO 670
460 FOR f=1 TO 7: BEEP .01*f/10
,f*5: BEEP .01,f*7: NEXT f
470 LET s1=(INT (RND*5)+1)*100
480 PRINT AT a,b-1;s1
490 LET s=s+s1: PRINT AT 0,7;s:
FOR f=1 TO 100: NEXT f
500 PRINT AT a,b-1:" A "
510 GO TO 150
520 LET y=((INT (RND*4)+1)*4)+1
530 LET x=INT (RND*31)+1: IF y=
13 AND x=15 THEN GO TO 150
540 IF ATTR (y-1,x)=77 OR ATTR
(y-3,x)=12 OR ATTR (y,x)<>15 THE

```


K =	O =	S =
L =	P =	T =
M =	Q =	U =
N =	R =	

65368,168 per ricaricarli poi con «LOAD» CODE. Ricordiamo che questo programma, così come tutti gli altri presentati in questo numero della rivista, è disponibile su cassetta al prezzo di 11.000 lire (citare il cod. 84-06).

```

N GO TO 150
550 BEEP .007,40: PRINT AT y,x;
": GO TO 200
560 LET P=0: LET cont=cont+1: F
OR f=5 TO 20: PRINT AT f,10;
": NEXT f: FOR f=17 TO 21
: PRINT AT f,11; "XXXXXXXXXX": NEX
T f
570 PRINT AT 15,14; "0000": AT 14,1
4: INK 2; "0000": PLOT 112,48: DRAW
0,-8: DRAW 15,0: DRAW 0,8: PLOT
112,42: DRAW 15,0
580 PRINT AT 10,10; "Bravo!!!"
590 FOR f=0 TO 500 STEP 5
600 PRINT AT 0,7; s+f: BEEP .01,
f/10: NEXT f
610 LET r=INT (RND*29)+1
620 IF b$(r)="0" OR c$(r)="0" O
R a$(r)<>" " OR a$(r+1)<>" " THE
N GO TO 610
630 LET b$(r)="0": LET c$(r)="0
": LET a$(r TO r+1)=" "
640 IF cont=4 THEN LET cont=0:
LET a$="
": LET b$="
": LET c$="
": P
RINT AT 7,11; FLASH 1; "UN UOMO I
N PIU": FOR f=1 TO 100: NEXT f:
LET v=v+1: GO SUB 120
650 LET s=s+500: PRINT AT 0,7; s
660 GO TO 40
670 PRINT AT a-1,b; "0"; AT a,b; "
P": FOR f=20 TO -20 STEP -1: BEE
P .01,f: BEEP .01,f-20: NEXT f
680 PRINT AT a-1,b; "0"; AT a,b; "
690 LET v=v-1: GO SUB 120
700 IF v=0 THEN GO TO 730
710 PRINT AT a-1,b; "2"; AT a,b; "
A"
720 FOR f=1 TO 100: NEXT f: GO
TO 150
730 CLS : PRINT AT 10,5; FLASH
1; "FINE DELLA PARTITA!"; FLASH 0
; INVERSE 1; AT 15,2; "Vuoi giocar
e ancora? (s/n)"
750 IF INKEY$="s" THEN GO TO 20
760 IF INKEY$="n" THEN STOP
770 GO TO 750
780 IF b<15 THEN GO TO 810
790 IF c$(b-11)="0" THEN GO TO
670
800 GO TO 200
810 IF b$(b+5)="0" THEN GO TO 6
70
820 GO TO 200
830 IF a$(b+15)<>" " THEN GO TO
670
840 GO TO 200
850 FOR f=1 TO 4: FOR o=1 TO 3:
NEXT o: PRINT AT a-1,b; "0"; AT a

```

```

,b; "0": BEEP .006,30: BEEP .006,
40: LET b=b+(INKEY$="8" AND b<31
)-(INKEY$="5" AND b>1): PRINT AT
a-1,b; "0"; AT a,b; "0": GO SUB 87
0: NEXT f
850 GO TO 290
870 LET a$=a$(2 TO )+a$(1)
880 LET b$=b$(2 TO )+b$(1)
890 LET c$=c$(32)+c$( TO 31)
900 BEEP .003,20
910 PRINT AT 3,0; INK 5; b$(5 TO
18); AT 20,0; INK 5; a$(15 TO 45)
; AT 3,15; INK 5; c$(5 TO 20): RET
URN
920 LET e=PEEK 23675+255*PEEK 2
3676: FOR f=e TO e+157: READ c:
POKE f,c: NEXT f: RETURN
950 DATA 24,102,66,66,60,24,255
,189,189,189,189,36,36,66,66,231
,126,126,66,231,0,0,0,0,24,24,24
,255,255
960 DATA 126,126,60,129,255,129
,129,129,255,129,129,255,66,36,2
4,36,66,255,0,255,0,255,255,255,
255,0
970 DATA 60,42,81,126,255,127,6
3,31,246,84,34,1,255,254,252,246
,60,66,129,255,219,219,255,126,2
4,24,36,66,145,159,159,126
980 DATA 255,128,152,154,164,16
4,152,128,255,1,145,145,145,145,
157,1,40,153,74,0,129,66,0,3,182
,2,65,84,146,146,41,36
990 DATA 4,32,18,136,68,36,20,1
46,3,148,43,68,72,145,170,164,60
,126,255,255,0,0,40,66,24,36,195
,195,155,153,255,60,60,60,60,36,
36,66,66,231,189,189,189,36,36,3
6,36,60
995 RETURN
1000 PLOT 57,154: DRAW 0,10: DRA
W 5,0: DRAW 2,-2: DRAW 0,-6: DRA
W -2,-2: DRAW -5,0
1009 PLOT 57,154: DRAW 0,10: DRA
W 5,0: DRAW 2,-2: DRAW 0,-6: DRA
W -2,-2: DRAW -5,0
1010 PLOT 68,154: DRAW 0,10: DRA
W 7,0: PLOT 68,159: DRAW 5,0: PL
OT 68,154: DRAW 7,0
1020 PLOT 79,154: DRAW 0,10: DRA
W 4,-4: DRAW 4,4: DRAW 0,-10: PL
OT 91,154: DRAW 0,10: DRAW 7,0:
DRAW 0,-10: DRAW -7,0
1030 PLOT 102,154: DRAW 0,10: PL
OT 102,154: DRAW 7,0: PLOT 112,1
54: DRAW 0,10: PLOT 119,154: DRA
W 0,10: DRAW -4,0: DRAW 8,0: PLO
T 127,154: DRAW 0,10
1040 PLOT 130,154: DRAW 0,10: DR
AW 7,0: DRAW 0,-10: DRAW -7,0: P
LOT 141,154: DRAW 0,10: DRAW 8,-
10: DRAW 0,10: RETURN

```

A PROPOSITO DI COME COPIARE...

Il mese scorso, per un difetto nella ripresa fotografica, il programma di COPIA presentato a pagina 56, risultava difficilmente leggibile in più punti. Per questo motivo riproponiamo in questa pagina il listato dello stesso pro-

gramma scusandoci per l'inconveniente. Siamo certi che questa volta riuscirete a copiare la ... copia senza alcun problema. Per i più pigri ricordiamo che il programma è disponibile anche su cassetta (vedi Soft Service).

```

10 CLEAR 27903: DIM z$(16): GO
TO 1000
20 PRINT AT 15,0: FOR i=1 TO
12: PRINT z$: NEXT i: RETURN
100 PRINT AT 10,1: BRIGHT 1: "Me
tti il nastro originale sul"; AT
11,7: BRIGHT 1: "registratore e
120 PRINT AT 15,1: FLASH 1: "AVU
IA LA RIPRODUZIONE (PLAY)!"
125 PRINT AT 17,0: BRIGHT 1: " R
icorda: appena letto l'HEADER"; T
AB 0: "- SUBITO "; FLASH 1: "Z"; F
LASH 0: " per copiare"; TAB 0: "- u
n altro tasto per seguire a leg
gere le informazioni sui file"
130 RANDOMIZE USR 23296: CLS
140 LET a=23500: LET t=PEEK a
150 LET a$="": FOR i=a+1 TO a+1
0: LET a$=a$+CHR$(PEEK i): NEXT
i
160 LET b=PEEK i+256*PEEK (i+1)
: LET s=PEEK (i+2)+256*PEEK (i+3
): LET p=PEEK (i+4)+256*PEEK (i+
5)
170 PRINT AT 1,5: BRIGHT 1: "INF
ORMAZIONI SUL FILE": BRIGHT 0: AT
4,0: "NOME DEL FILE", BRIGHT 1: a
$: BRIGHT 0: AT 6,0: "TIPO DI FILE
": IF t<>0 THEN GO TO 200
190 PRINT AT 6,16: "PROGRAMMA BA
SIC": AT 8,0: "LINEA AUTOSTART", (S
TR$ s AND (s>0 AND s<=9999))+(" (
0) AND (s<0 OR s>9999)): AT 10,0
: "LUNGH.PROGRAMMA", p: " byte": AT
12,0: "LUNGH. TOTALE", b: " byte":
GO TO 240
200 PRINT AT 6,16: ("MATRICE NUM
ERICA" AND (t=1))+("MATRICE STRI
NGA" AND (t=2))+("BYTES" AND (t=
3))
210 PRINT AT 8,0: "INDIRIZZO INI
ZIO "; s: AT 10,0: "LUNGHEZZA", " ";
b: " byte"
240 PAUSE 0
250 GO SUB 20: IF INKEY$<>"z" T
HEN PRINT AT 15,3: FLASH 1: "LASC
IA SCORRERE IL NASTRO!": GO TO 1
25
260 PRINT AT 15,8: FLASH 1: "STO
CARICANDO!"
270 LET h=INT (b/256): LET l=b-
256*h: POKE 23319,l: POKE 23320,
h: RANDOMIZE USR 23311
280 BEEP .2,15: PRINT AT 15,7:
FLASH 1: "FERMA IL NASTRO!": PAUS
E 150: GO SUB 20
290 PRINT AT 17,0: BRIGHT 1: "Or
a inserisci il nastro vergine ed
avvia la riproduzione (RECORD)

```

```

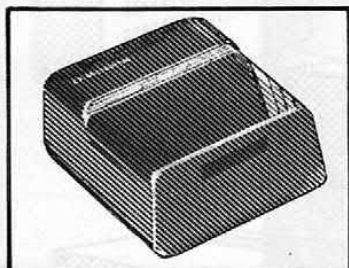
APPENA PRONTO PREMI UN TASTO! "
300 PAUSE 0
310 GO SUB 20: PRINT AT 15,4: F
LASH 1: "SAVE DEL FILE IN CORSO":
320 PRINT AT 17,0: BRIGHT 1: "OU
ANDO SENTI IL SEGNALE ACUSTICO-
premi "; FLASH 1: "S"; FLASH 0: "
per ripetere il SAVE - premi ";
FLASH 1: "Z"; FLASH 0: " per copi
are altro file - un altro tasto p
er fermare "
330 POKE 23348,l: POKE 23349,h:
RANDOMIZE USR 23325: BEEP .1,10
: PRINT AT 15,2: FLASH 1: "PREMI
UNO DEI TASTI INDICATI!": PAUSE
10000
350 LET a$=INKEY$: IF a$="s" TH
EN GO TO 310
360 GO SUB 20: PRINT AT 15,6: F
LASH 1: "FERMA IL NASTRO!": PAUSE
150: CLS : IF a$="z" THEN GO TO
100
370 CLEAR 65367: PRINT AT 10,4:
FLASH 1: "PER RICOMINCIARE: R U
N": GO TO 9000
1000 DATA 175,55,221,33,204,91,1
7,17,0,205,86,5,48,242,201
1010 DATA 62,255,55,221,33,0,109
,17,0,0,205,86,5,201
1020 DATA 175,221,33,204,91,17,1
7,0,205,194,4,6,50,118,16,253,62
,255,221,33,0,109,17,0,0,205,194
,4,201
2000 FOR i=23296 TO 23353: READ
a: POKE i,a: NEXT i
3000 CLS : PAPER 7: BORDER 5: PR
INT BRIGHT 1: " PROGRAMMA
A C K - U P "
3010 PRINT "Questo programma ti
permette di copiare - PER TUO U
SO ESCLUSIVAMENTE PERSONALE - i
programmi di un nastro, anche que
lli in piu' parti (una alla vol
ta), purché nessuna di esse sup
eri i 37 Kb."
3020 PRINT "Di ciascun FILE ven
gono fornite le principali infor
mazioni."
3030 PRINT "Puoi scegliere fra
sola lettura delle informazioni
o caricamento e poi salvataggio d
i un file, che può anche essere r
ipetuto piu' volte."
3040 PRINT "ATTENTO: premi SUBI
TO il tasto dell'opzione per la
copia ( Z ) non appena vengono
visualizzate le informazioni!"
3050 PRINT #1: "PER CONTINUARE PR
EMI UN TASTO!": PAUSE 0: CLS : G
O TO 100

```


ZX Microdrive

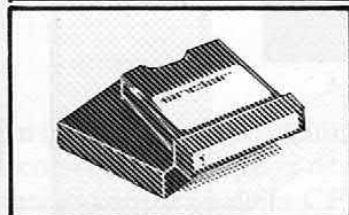


**fai crescere
il tuo Sinclair - Spectrum
con le sue eccezionali periferiche!**



ZX MICRODRIVE
Amplia le possibilità dello ZX Spectrum in quei settori come la didattica e le piccole applicazioni gestionali, dove è necessaria una ricerca veloce delle informazioni. Ogni cartuccia può contenere:
85 kbyte / 95 kbyte

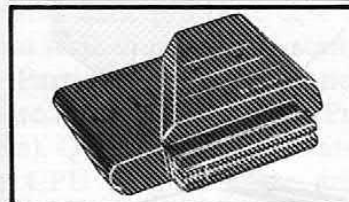
L. 199.500



CARTRIDGE
Per ZX Microdrive.
Capacità:
85 kbyte / 95 kbyte
Confezione da 2 pezzi.

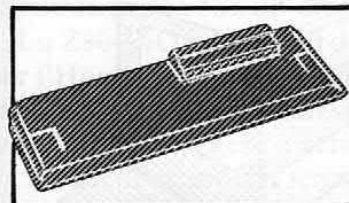
L. 45.000

La coppia



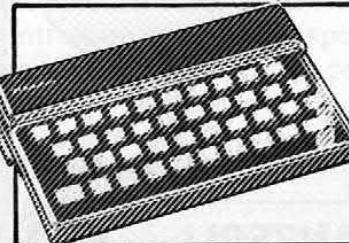
ZX INTERFACE 2
Permette di utilizzare le nuovissime ZX ROM, cartucce software e il collegamento per 2 joystick.

L. 95.500



ZX INTERFACE 1
Indispensabile per il collegamento dello ZX Microdrive. Inoltre permette il collegamento fra lo ZX Spectrum e una ampia gamma di periferiche e di altri Sinclair in rete locale.

L. 199.500



COMPUTER ZX SPECTRUM
A colori, collegabile ad un televisore a colori o in b/n e ad un normale registratore a cassetta. 32x24 caratteri. RAM di base: 16 k - 48 k 256x192 punti. 8 colori - 2 luminosità.

16 k
L. 398.000

48 k
L. 499.000



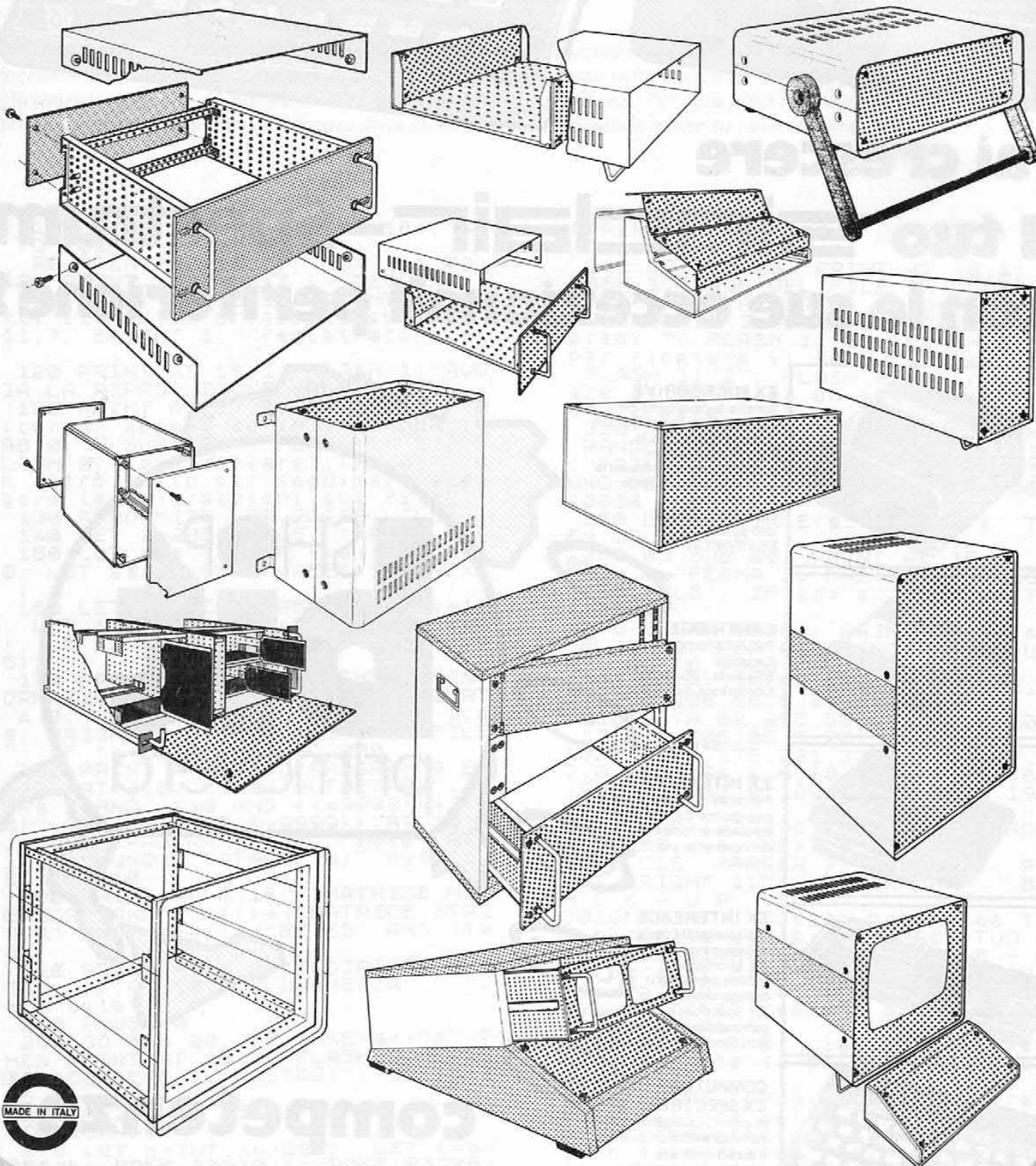
**competenza
in COMPUTER**

BIT SHOP Primavera
Via dei Lavoratori, 124
20092 - CINISELLO B. - MILANO

I prezzi sono comprensivi di I.V.A.



un modulo per il vostro lavoro



**un sistema
sempre
più completo**

GANZERLI s.a.s

Via Vialba, 70
20026 Novate Milanese (Milano)



GANZERLI s.a.s

TEL.: (02) 3564938-3564940
TELEX: 340503 GISIST I



Corso di hardware

a cura della Redazione
QUARTA PUNTATA



In questa quarta ed ultima puntata del nostro mini corso di hardware ci occuperemo di alcuni integrati di contorno della CPU che sono stati messi a punto dalle più note case costruttrici per risolvere una serie di necessità «standard».

Partiamo subito in grande stile con il primo e più noto integratore: il PIO (Programmable Input Output). Questo circuito è stato concepito per sgravare la CPU di gran parte del lavoro necessario alla comunicazione con un dispositivo di Input Output.

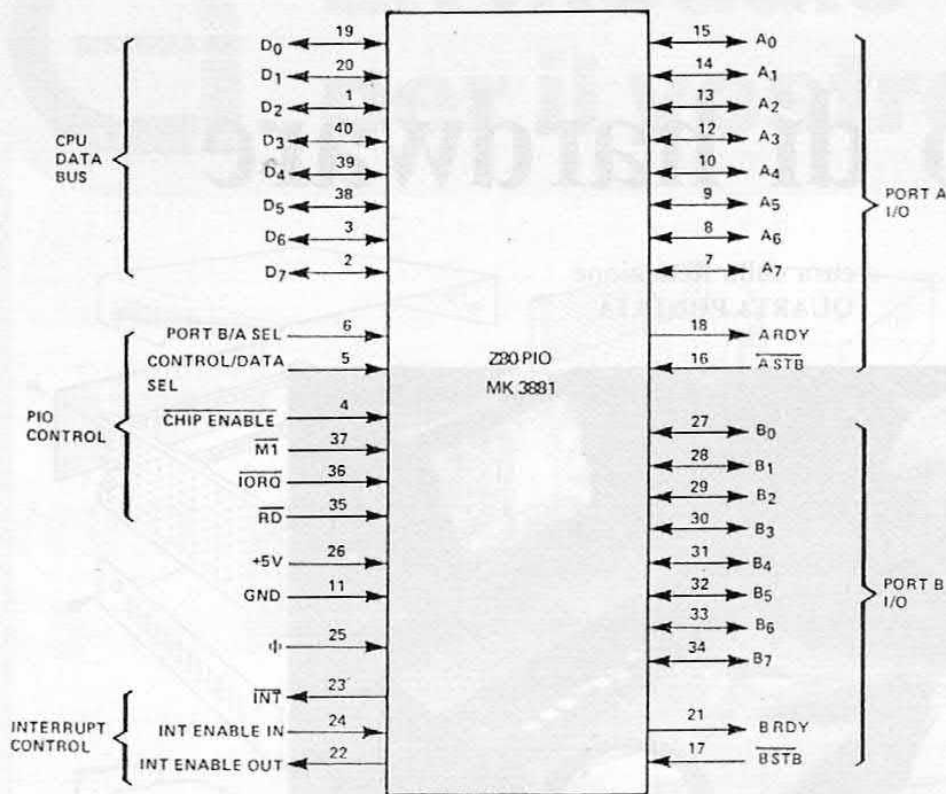
Lo Z80-PIO è dotato di due porte di I/O, due linee per l'Handshake ed il bus per la comunicazione con la CPU. La praticità di un simile dispositivo sta nella possibilità di leggere e scrivere le porte come delle locazioni di memoria, senza avere problemi di velocità sia come lettura che scrittura. Il PIO provvede a controllare quando il dispositivo è in grado di ricevere un dato o quando è pronto a mandarne un'altro.

Il nome del chip ci fa comunque capire che lo Z80-PIO può fare qualcosa di più: il termine «programmabile» indica infatti la possibilità di stabilire diversi modi di funzionamento per le due porte di I/O. Prima di analizzare i quattro modi, è meglio ragionare sulle possibili necessità di comunicazione

con dispositivi esterni: se per esempio abbiamo a che fare con una stampante, dobbiamo solo limitarci a inviare i dati ed aspettare che la stampante ci invii un segnale quando ha terminato la stampa dei dati inviati ed aspetta qualche altro dato da stampare. In pratica serve una porta in Out ed una linea in In per il controllo dello Strobe (segnalazione della stampante per indicare il termine della stampa). Se invece pensiamo ad un terminale è necessario mandare a ricevere dati da una porta ad otto bit ed in più è anche necessario controllare una serie di linee uni o bidirezionali con cui il terminale comunica con il computer.

Un altro caso può essere quello in cui dobbiamo leggere un valore, per esempio una temperatura, da un dispositivo in grado solo di essere letto e non «scritto». Infine se siamo dei pazzereLLoni potremmo studiare un sistema di luci psichedeliche controllate a computer e pilotate da una serie di interruttori, quindi abbiamo bisogno sia di Input che di Output in configurazione variabile.

Per risolvere tutti questi casi va sempre bene lo Z80-PIO, è infatti possibile scegliere la configurazione di ciascuna porta a seconda delle necessità programmando opportunamente il chip.



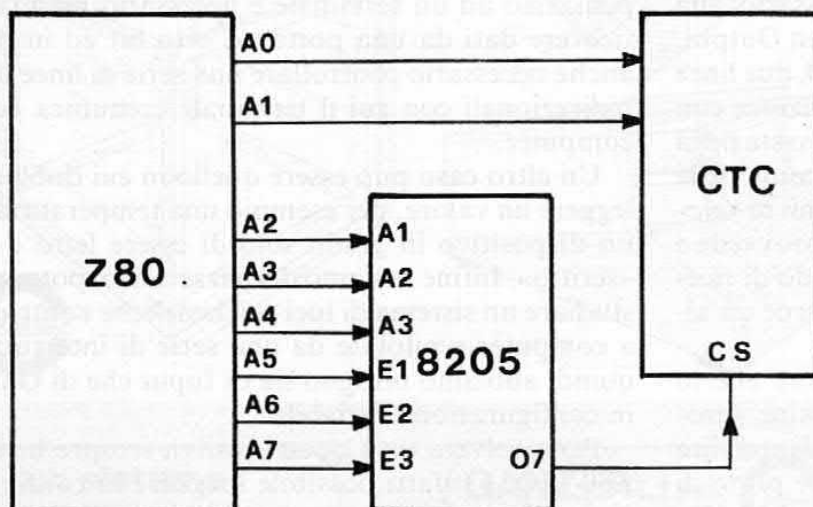
Lo Z80-PIO è un'interfaccia programmabile I/O compatibile con il microprocessore Z80; esso dispone di due porte di ingresso o uscita da 8 bit ciascuna. Tramite il terminale PORT B/A SEL viene selezionata la porta interessata al trasferimento dati (1 = A, 0 = B); il CONTROL/DATA SEL consente di comunicare allo Z80-PIO la destinazione dei dati presenti sul bus mentre tramite il CHIP SELECT si abilita il dispositivo ad accettare o a trasmettere dati alla CPU durante il ciclo di lettura o scrittura.

Il primo modo di funzionamento è lo 0, detto anche di uscita, e programma il PIO in modo tale da passare alla porta il dato inviato dalla CPU, provvedendo anche a segnalare al dispositivo esterno la presenza del dato. Il secondo modo (1) è detto invece di ingresso e permette di trasferire il dato proposto dal dispositivo esterno in un registro interno al PIO, sempre a disposizione della CPU. Il terzo modo (2) è bidirezionale, da una porta è possibile il trasferimento bidirezionale dei dati mentre la seconda viene utilizzata per il controllo del flusso dei dati; più

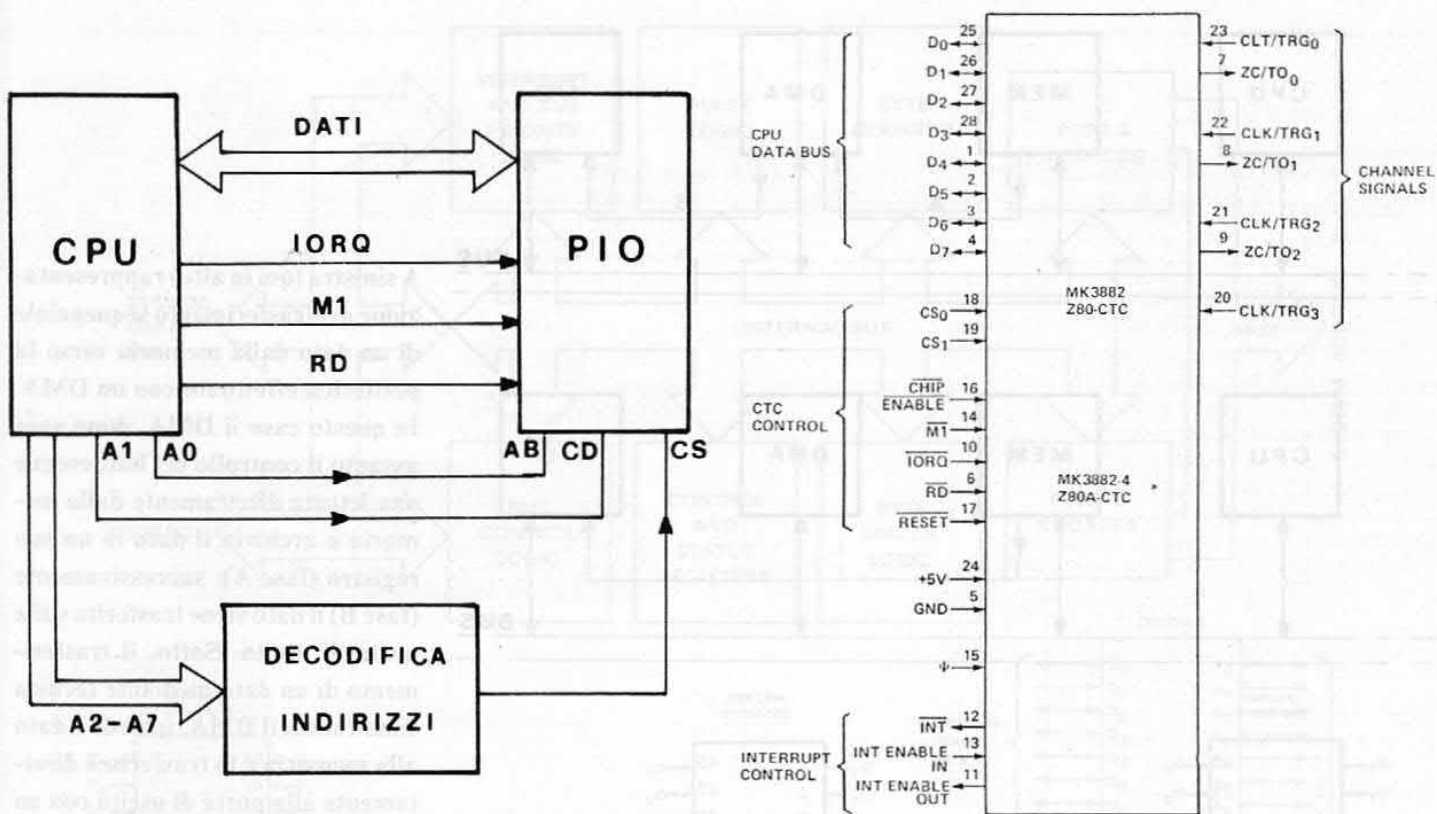
precisamente ogni porta ha due linee dette di handshake per il corretto scambio di dati; in modo 2 vengono usate quattro linee di handshake per una sola porta, lasciando la seconda inutilizzabile.

L'ultimo modo (3) è detto di controllo in quanto è possibile stabilire per ogni singolo bit delle porte lo stato di IN o OUT, permettendo il controllo di tutti quei dispositivi a due soli stati, come le lampadine o gli interruttori.

Ora che sapete quali sono i possibili modi di funzionamento sarete anche curiosi di sapere come si fa



A sinistra esempio di possibile collegamento tra uno ZX80 e un CTC (Counter Timer Circuit); quest'ultimo è un dispositivo programmabile che presenta quattro canali indipendenti di conteggio che possono essere utilizzati come contatempi o come contaeventi, con diverse modalità di funzionamento. A destra schema a blocchi di uno Z80-SIO.

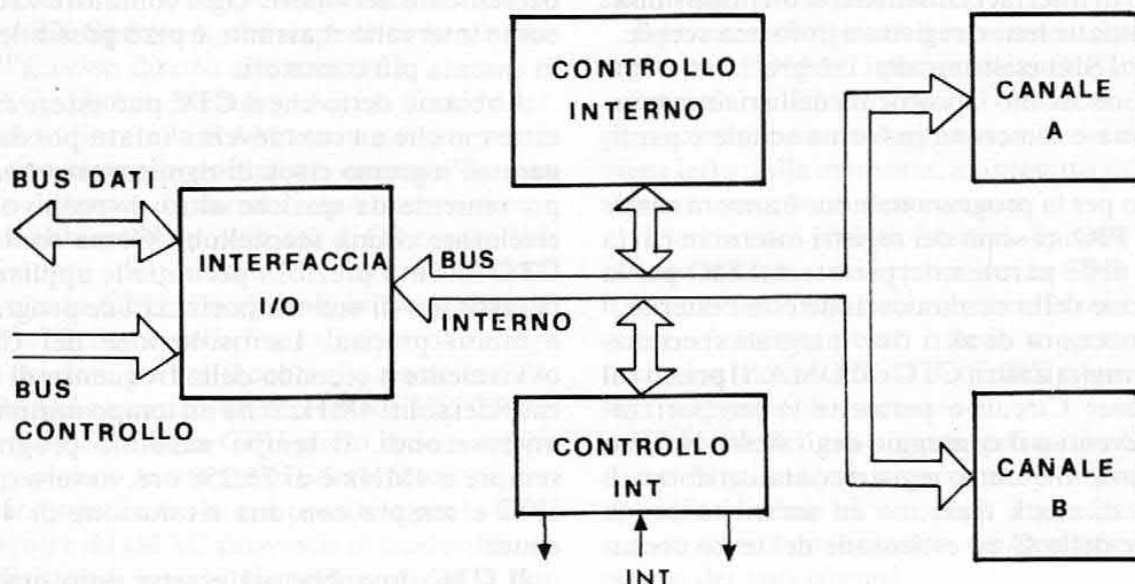


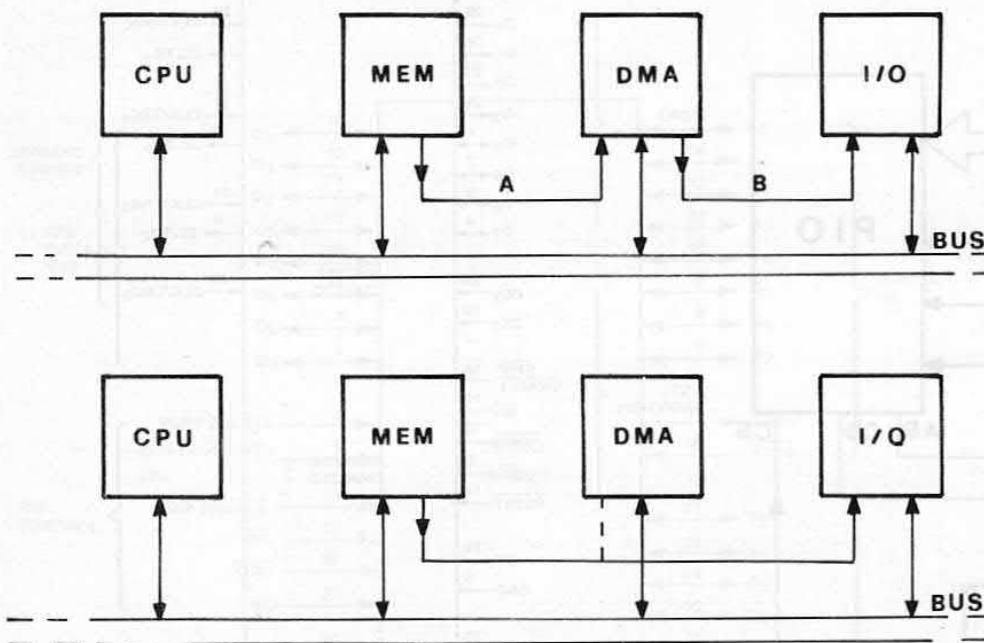
Possibile collegamento tra uno Z80 e uno Z80-PIO. Gli indirizzi A0 e A1 vengono utilizzati per controllare i terminali PORT B/A SEL e CONTROL/DATA SEL mentre il CHIP SELECT viene abilitato dagli altri sei indirizzi. Per definire il modo di funzionamento dello Z80-PIO viene utilizzato un byte inviato sul bus dei dati; i primi sei bit non sono significativi in quanto il modo di funzionamento è definito esclusivamente dai valori di D6 e D7. A destra configurazione dei piedini dello Z80-CTC.

a istruire il PIO per l'esecuzione della funzione scelta. Nel suo interno si trova una serie di registri di controllo, ognuno dei quali ha una funzione particolare, dall'immagazzinamento del dato ricevuto o da mandare, allo stato delle porte e delle linee di controllo. Una linea di comunicazione con la CPU è siglata Control/Data e serve ad indicare al PIO se il dato inviato sul bus omonimo è realmente un dato o una parola di controllo destinata alla programmazione. Non entriamo nel merito della programmazione vera e propria per non stimolare eccessiva-

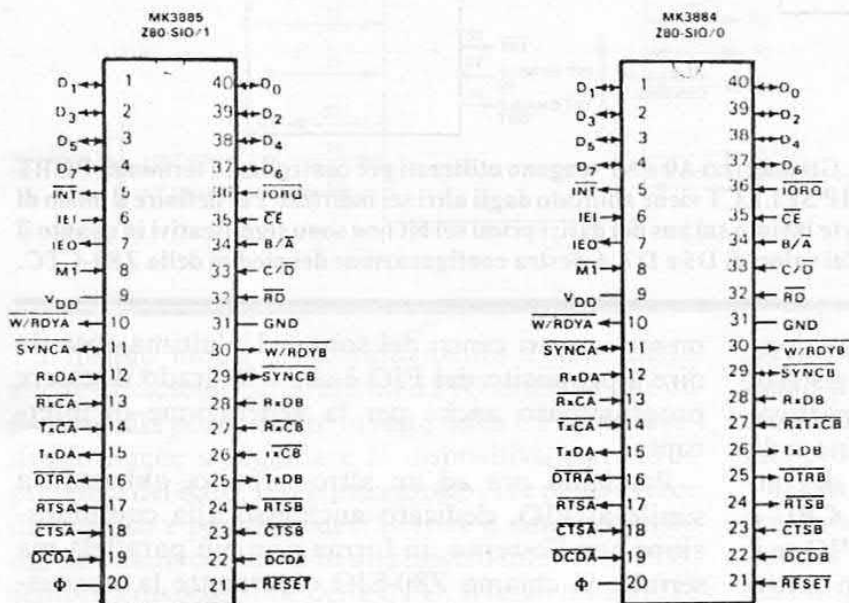
mente i vostri centri del sonno. Un'ultima cosa da dire a proposito del PIO è che è in grado di essere programmato anche per la generazione di interrupts.

Passiamo ora ad un altro circuito, abbastanza simile al PIO, dedicato anch'esso alla comunicazione con l'esterno, in forma non più parallela ma seriale. Si chiama Z80-SIO e permette la trasmissione e ricezione di dati seriali su due canali, sia in modo sincrono che asincrono, inserendo automaticamente anche dei caratteri di controllo necessari





A sinistra (qui in alto) rappresentazione del trasferimento sequenziale di un dato dalla memoria verso la periferica effettuato con un DMA. In questo caso il DMA, dopo aver assunto il controllo del bus, esegue una lettura direttamente dalla memoria e archivia il dato in un suo registro (fase A); successivamente (fase B) il dato viene trasferito sulla porta di uscita. Sotto, il trasferimento di un dato mediante tecnica simultanea: il DMA richiede il dato alla memoria e lo trasferisce direttamente alla porta di uscita con un notevole risparmio di tempo. In entrambi i casi il DMA blocca la CPU ed assume il controllo del bus. In basso e nella pagina accanto la pinatura di tre versioni dello Z80-PIO.



alla comunicazione.

Il primo impiego che può venire in mente per un SIO è quello di interfacciamento con un floppy disk: i dati sono infatti letti e registrati in forma seriale.

Oltre che il SIO esistono altri integrati noti come USART che risolvono il problema della ricetrasmisione sincrona e asincrona in forma seriale e parallela.

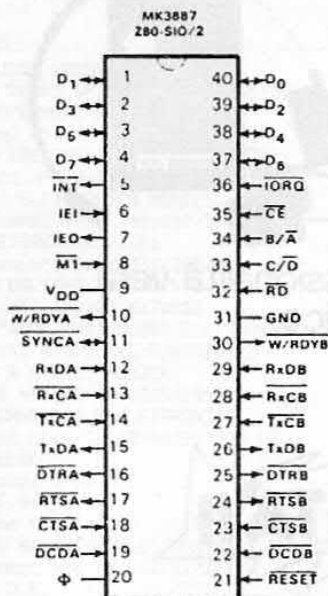
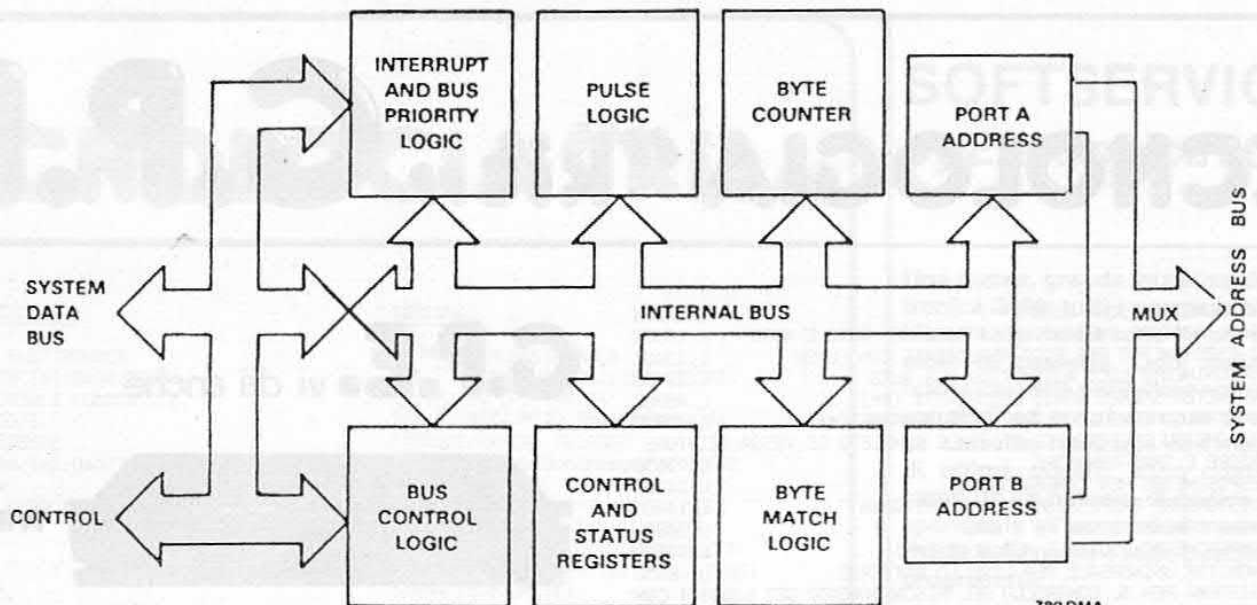
Il discorso per la programmazione è ancora simile a quello del PIO: ci sono dei registri interni in cui la CPU scrive delle parole interpretate dal SIO per la configurazione della comunicazione con l'esterno.

Occupiamoci ora di altri due integrati specializzati della famiglia Z80: il CTC e il DMA. Il primo è il Counter Timer Circuit e permette la temporizzazione degli eventi o il conteggio degli stessi. Nel suo interno si trovano quattro registri contatori dotati di un ingresso di clock ciascuno ed un'uscita per la segnalazione dello 0 ad esclusione del terzo contatore.

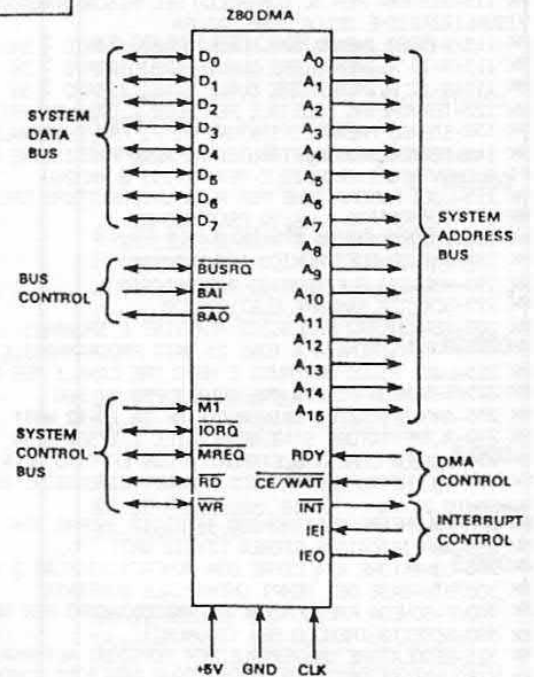
I contatori sono a decremento: si carica un valore e ad ogni impulso applicato al clock/trigger si ha il decremento del valore. Ogni contatore va da 255 a 0 come intervallo massimo, è però possibile collegare in cascata più contatori.

Abbiamo detto che il CTC può essere sia un contatempo che un contaeventi, infatti possiamo collegare all'ingresso clock di ogni contatore un segnale proveniente da qualche altro dispositivo come un rivelatore o una fotocellula. Come contatempo il CTC diventa prezioso per tutte le applicazioni che necessitano di una temporizzazione programmabile e molto precisa. La risoluzione del CTC varia ovviamente a seconda della frequenza di clock; nel caso dei soliti 4MHz si ha un tempo minimo di soli 4 microsecondi. Il tempo massimo programmabile sempre a 4MHz è di 76.250 ore, ovvero quasi nove anni e sempre con una risoluzione di 4 microsecondi!

Il CTC dovrebbe già esservi noto grazie al suo



Qui sopra schema a blocchi dello Z80-DMA: si possono notare le due porte che generano separatamente gli indirizzi del dispositivo da leggere e di quello da scrivere. A destra pinatura dello Z80-DMA, con i vari piedini raggruppati per funzioni.



impiego nel decoder ricetrans in RTTY per ZX81.

Con un DMA non abbiamo invece ancora proposto nulla, a causa forse della complessità del nostro beneamato ZX Spectrum che impedisce lo sfruttamento dell'accesso diretto alla memoria.

Il DMAC, Direct Memory Access Controller, permette di utilizzare la RAM senza passare per la CPU. Se per esempio dobbiamo trattare con un dispositivo esterno di memorizzazione come un floppy disk abbiamo la possibilità di far controllare il trasferimento del blocco di dati al DMAC lasciando che la CPU si occupi di qualcos'altro. Il Bus, ovvero l'insieme delle linee di controllo, degli indirizzi e dei dati, è sotto il controllo sia della CPU che del DMAC e quando questo chiede alla CPU il Bus con un BUSREQ, la CPU glielo cede a tempo indefinito isolando le sue vie di comunicazione con l'esterno. In questo caso non è possibile per la CPU operare mentre il DMAC provvede al trasferimento dei dati. Esistono però altri modi con cui si può

utilizzare il DMA: per comodità ragioniamo a singolo byte e vediamo il trasferimento sequenziale, simultaneo e trasparente.

Il primo si svolge con il caricamento del dato in un registro del DMAC, quindi seleziona il dispositivo a cui mandare il dato e lo invia. Nel secondo caso si ha praticamente un passaggio al volo del dato, ovvero viene letto dalla memoria, mantenuto sul bus e direttamente passato al destinatario.

Il terzo caso sfrutta i tempi «morti» della CPU, ovvero utilizza tutti i cicli in cui la CPU non utilizza il Bus aumentando notevolmente la resa del sistema; questo funzionamento è però soggetto a notevoli variazioni nella velocità di trasferimento a causa del diverso tempo di esecuzione.

Si conclude qui questa prima «infarinata» su come funziona un computer. Nei prossimi mesi approfondiremo alcuni degli argomenti trattati in questo corso analizzando nei dettagli il funzionamento dei vari circuiti.

TECNOLOGIA "kit" G.P.E.

MK 020-TERMOMETRO ACQUA AUTO (**)	L.14900
MK 025-ANALIZZATORE IMPIANTO ELETTRICO PER AUTO E MOTO	L.13500
MK 030/A-ESPOSIMETRO PER FOTO REALIZZATE CON FLASH	L.13400
MK 035-SPEGNIMENTO LUCI AUTOMATICO PER AUTO	L.17350
MK 055-VU METER STEREO 10+10 LED PIATTI (**)	L.48900
MK 065-CONTROLLO LIVELLO LIQUIDI CON ALLARME (**)	L.15900
MK 075-IGROMETRO ELETTRONICO DIGITALE COMPLETO DI VISUALIZZATORE ALIMENTATORE E TRASFORMATORE	L.73850
MK 080-ESPOSIMETRO PER CAMERA OSCURA	L.24200
MK 085-DISTORSORE PROFESSIONALE PER CHITARRA	L.17400
MK 090-MINI TRASMETTITORE FM 1 WATT	L.16800
MK 100-AMPEROMETRO DIGITALE PER AUTO (**)	L.31500
MK 105-MONITOR UNIVERSALE PER LIVELLO BATTERIE	L. 8150
MK 115-SISTEMA PER IL CONTROLLO DEL RISCALDAMENTO DEI LIQUIDI CON VISUALIZZAZIONE DELLA TEMPERATURA	L.33600
MK 115/A-5 ALIMENTATORE DUALE STABILIZZATO \pm 5V 1,5 A	L.14000
MK 115/A-12 ALIMENTATORE DUALE STABILIZZATO \pm 5V 1,5 A	L.14000
MK 115/A-15 ALIMENTATORE DUALE STABILIZZATO \pm 5V 1,5 A	L.14000
MK 120-TERMOMETRO DIGITALE PER AUTO E CASA DA -90+99°C(**)	L.49000
MK 130-STEREO PREAMPLIFICATORE HI FI PROFESSIONALE	L.180600
MK 145-TERMOMETRO ELETTRONICO AD ALTA PRECISIONE COMPLETO DI DOP PI ALIMENTATORI:PROPRIO E PER MK 255 Ø MK 260	L.28700
MK 155-LUCI AUTOMATICHE PER AUTO INTERRUPTORE CREPUSCOLARE	L.19900
MK 175-TERMOSTATO AD ALTA PRECISIONE	L.16900
MK 180-RIVELATORE DI STRADA GHIACCIATA	L.18350
MK 185-GRILLO ELETTRONICO AMPLIFICATO	L.11850
MK 190-MUGGITO ELETTRONICO AMPLIFICATO	L.11500
MK 195-SCACCIA ZANZARE ELETTRONICO	L.13850
MK 200-TERMOMETRO ENOLOGICO PER VINI E SPUMANTE	L.17100
MK 220-SUPERSIRENA A 4 TONI 25 WATT PROGRAMMABILE	L.17000
MK 225-LUCI PSICO PER AUTO E MOTO TRE CANALI PER MK 360	L.23250
MK 225/E-SCHEDA PILOTA TRE CANALI PER MK 360	L.25500
MK 235-AMPLIFICATORE UNIVERSALE BF DA 10-12 WATT	L.16400
MK 240-ALIMENTATORE STAB.REGOLABILE 1,2/30V 1,5A	L.19350
MK 250-STELLA COMETA ELETTRONICA CON EFFETTO SCIA	L.15600
MK 255-VOLTMETRO ELETTRONICO 3 DIGIT,DIMENSIONI 8x4 cm DISPLAY MONSANTO 20 mm	L.37950
MK 260-VOLTMETRO ELETTRONICO 3½ DIGIT NORME DIN	L.60950
MK 265-AMPLIFICATORE STEREO 12+ 12 WATT	L.23500
MK 300-CONTATORE A 4 CIFRE CON MEMORIA,DISPLAY 2 cm	L.49200
MK 300/BTU-BASE DEI TEMPI UNIVERSALE QUARZATA	L.21000
MK 300/F-SCHEDA FREQUENZIMETRO PERIODIMETRO PER MK 300	L.38950
MK 320-EFFETTO TREMOLO PER STRUMENTI	L.18000
MK 325-REGOLATORE UNIVERSALE PER TENSIONI ALTERNATE	L.11800
MK 330-LUCI DI CORTESIA AUTOMATICHE PER AUTO COMPLETE DI CONTENITORE	L.13750
MK 335-RICEVITORE DIDATTICO IN AM COMPLETO	L.21700
MK 340-PREAMPLIFICATORE PROF.PER STRUMENTI MUSICALI	L.21500
MK 345-SONDA LOGICA PER TTL E CMOS CON MEMORIA E MULTIMETRO A TRE PORTATE	L.33500
MK 350-TRASMETTITORE DIDATTICO IN AM COMPLETO	L.18200
MK 355-PROVA RIFLESSI ELETTRONICO PROGRAMMABILE	L.34500
MK 360-INTERFACCIA DI POTENZA TRE CANALI 4500 WATT COMPLETA DI MICROFONO PREAMPLIFICATO PER MK 225/E	L.38750
MK 370-CONTAGIRI PER AUTO A 20 LED PIATTI,FUORIGIRI PROG.	L.56000
MK 410-LIVELLO CARBURANTE A BARRA DI LED PER AUTO	L.27450
MK 480-ALIMENTATORE STAB.1,2+ 30V 4A ESCLUSO TRASFORMATORE	L.31500
MK 500-PSICO QUADRO ELETTRONICO "LED LIGHT AND SOUND" COMANDATO DAL SUONO COMPLETO DI ALIMENTATORE 220V c.a.	L.44500
MK 505-Ah1,CHE SCOSSA!SUPERSCHERZO PER CARNEVALE,DISCOTECA E... SCUOLA!	L.15600
MK 510-MICRORICEVITORE FM CON AFC E MOOTING AUTOMATICO,SINTONIA A VARICAP E PLL A SINTESI DI FREQUENZA	L.24300

G.P.E. vi dà anche...



MK 510



... professionalità vera
nel kit elettronico.

NOVITÀ!!

MK 135-AMPLIFICATORE HI-FI DA 80 WATT IN CLASSE AB
MK 135/A-ALIMENTATORE PER MK 135 CON TRASF.TOROIDALE
MK 305-PROTEZIONE ELETTRONICA PER CASSE ACUSTICHE
MK 415-SET DI FIBRE OTTICHE COMPLETO
MK 420-TX 4 CANALI PER FIBRE OTTICHE
MK 425-RX 4 CANALI PER FIBRE OTTICHE

RIVENDITORI AUTORIZZATI:

EMILIA-ROMAGNA:

RAVENNA/OSCAR ELETTRONICA
Via Trieste N°107 Tel:0544/423195
S.P.IN CAMPIANO(RA)/FLAMIGNI ELETTRONICA
via Petrosa N°401 Tel:0544/576834
FERRARA/GENERAL ELECTRONIC APPLICATIONS
Via J.F.Kennedy N°17
FERRARA/EMPORIO RADIO TV MARZOLA CELSO
Via 25 Aprile N°99 Tel:0532/39270
MIRANDOLA (MO)/TOMASI MASSIMO
Via Marsala N°9/A Tel:0535/24305
MODENA/ELECTRONIC CENTER
Via Malagoli N°36 Tel:059/235219
PIACENZA/ELETTROMECCANICA M & M
Via Scalabrini N°50 Tel:0523/25241
RUSSI (RA)/ZOT ELECTRONICS
C.so Garibaldi N°111

(**)KIT COMPLETO DI CONTENITORE DA PANNELLO MOD.GPE 023 IN ABS NERO,ANTIURTO E MASCHERINA FORATA E SERIGRAFATA

ATTENZIONE!!!Per garantire la qualità dei materiali da noi usati e l'originalità del prodotto controllate!
GPE KIT Blister Bianco-Arancione.

si comunica:
"ELETTRONICA IN KIT", vol. I° è esaurito.
il volume II° è in programmazione per
l'autunno 84

TECNOLOGIA "kit"

FRIULI VENEZIA GIULIA :

ORDENONE/HOBBY ELETTRONICA
Via S.Caboto N°24 Tel:0434/29234
CERVIGNANO DEL FRIULI (UD)/A.C.E.
Via Stazione N°21/1
TRIESTE/RADIO TRIESTE
V.le XX Settembre Tel:040/795250
UDINE/R.T.SISTEM
V.le L.da Vinci N°99 Tel:0432/481096

LIGURIA:

CHIAVARI/E.L.C.O.
Via Orsi N°44
CAMPOROSSO MARE (IM)/DITTA TELECENTRO
P.zza d'Armi N°29 Tel:0184/291395

LOMBARDIA:

BRESCIA/VIDEO HOBBY ELETTRONICA
Via F.lli Ugioni N°12/A Tel:030/55121
CANTU' (CO)/EMMEPI ELETTRONICA
Via E.Fermi N°4
PAVIA/REO ELETTRONICA
Via Brioso N°7 Tel:0382/473973
MONZA (MI)/ELETTRONICA MONZESE
Via A.Visconti N°37 Tel:039/23153
VARESE/ELETTRONICA RICCIO
Via Parenzo N°2 Tel:0332/281450
CINISELLO BALSAMO (MI)/C.K.E.
Via Ferri N°1 Tel:02/6174981
CASSANO D'ADDA (MI)/NUOVA ELETTRONICA
Via Gioberti N°5/A Tel:0363/62123
BERGAMO/C & D ELETTRONICA
Via Suardi N°67/D Tel:035/249026
SONDRIO/COMMERCIALE ELETTRONICA
Via Credaro N°14 Tel:0342/217070
CREMONA/TELCO
P.zza Marconi N°2a Tel:0372/31544
MILANO/L.E.M.
Via Digione N°3 Tel:02/4984866
SAN DONATO MILANESE/ELETTRONICA S.DONATO
Via Montenero N°8 Tel:02/5279692
MANTOVA/C.D.E.
Via N.Sauro N°33/A Tel:0376/364592

PIEMONTE:

TORINO/HOBBY ELETTRONICA
Via Saluzzo N°11/F Tel:011/655050
TORINO/DIRI ELETTRONICA
C.so Casale N°48/bis
NOVARA/RAN TELECOMUNICAZIONI
Via Perazzi N°23/B Tel:0321/35656
SETTIMO TORINESE(TO)/F.A.R.R.E.T.
Via Aragno N°1 Tel:011/8011959
CUORGNE'(TO)/A.R.C.O. ELETTRONICA
Via Milite Ignoto N°7 Tel:0124/666010
OVADA (AL)/CREMONTE PAOLO
P.zza Mazzini N°28 Tel:0143/86586

PUGLIA:

COPERTINO(LE)/C.E.E.
Via Bengati N°42 Tel:0832/949235
TRICASE (LE)/S.P.A.D.A.
Via Santangelo Tel:0833/771172
FRANCAVILLA FONTANA/ELETT.CA GIOFFREDI
Via Salita della Carità N°4
TRICASE (LE)/C.F.C.COMPLEMENTI ELETTRONICI
Via Cadorina N°64 Tel:0833/774032
DSTUNI/COLUCCI ANGELO
Via E.Orlando N°30 Tel:0831/973075
MOLFETTA (BA)/CUP
Via A.Fontana N°2

TOSCANA:

PIOMBINO/ALESSI PAOLO
Via Cimara N°1 Tel:0565/39090
PONTERA (PI)/MATEX
Via A.Saffi N°33 Tel:0587/54024
FIRENZE/PASCAL TRIPODO
Via Duccio da Boninsegna N°61/62
Tel:055/701187
MONTECATINI TERME/ZANNI P.LUIGI
C.so Roma N°18 Tel:0572/79776
CASTELFRANCO DI SOTTO/ARINGHERI
Via L.da Vinci N°2 Tel:0571/479861
SIENA/TELECOM srl
V.le Mazzini N°33

TRENTINO ALTO ADIGE:

TRENTO/FOX ELETTRONICA
Via Maccani N°36 Tel:0461/984303
BOLZANO/TECHNOLASA
Via Capri N°40 Tel:0471/930500
ROVERETO (TN)/CEA ELETTRONICA
Via Pasubio N°68/A Tel:0464/35714
BORGO VALSUGANA(TN)/D P D ELETTRONICA
Via Puisse Tel:0461/753462

VENETO:

CONEGLIANO(BL)/ELCO ELETTRONICA
Via Manin N°26/b Tel:0438/34692
MESTRE/R.T.SISTEM
Via Fradeletto N°31 Tel:041/56900
S.DONA'DI PIAVE/R.T.SISTEM
Via Vizzotto N°19 tel:0421/44001
TREVISO/R.T.SISTEM
Via Oriani N°56 Tel:0422/55455
SOTTOMARINA(VE)/B.&B.ELETTRONICA
V.le Tirreno N°44
BELLUNO/ELCO ELETTRONICA
Via Rosselli N°109
MONTECCHIO MAG/BAKER ELETTRONICA
Via Bivio S.Vitale N°8 Tel:0444/799219
PADOVA/RTE ELETTRONICA
Via A.da Murano N°70 Tel:049/675710
SARCEDO (VI)/CEELVE
Via Europa N°5 Tel:0445/369279
LEGNAGO (VR)/AREL TV
Via Roma N°18 Tel:0442/20141
S.DONA'DI PIAVE/EPM ELETTRONICA
Via N.Sauro N°160 Tel:0421/42922
PADOVA/ELETTROINGROSS
Via Savelli Tel:049/760577
MIRANO (VE)/SAVING ELETTRONICA
Via Gramsci N°40 Tel:041/432876
SAN BONIFACIO (VR)/ELETTRONICA 2001
C.so Venezia N°85

ASSISTENZA TECNICA:

PIEMONTE-LIGURIA-V.AOSTA tel:011/830301
MARCHE-ABRUZZO-MOLISE tel:0733/70474
PER TUTTE LE ALTRE REGIONI:0544/464059

SUPER NEWS! una rubrica tutta dedicata a formidabili progetti per il mondo dei motori, tutti disponibili in scatola di montaggio **G.P.E.** kit.

la troverete mensilmente su:



in edicola ogni mercoledì

SOFTSERVICE by Elettronica 2000

Una nuova, grande iniziativa di Elettronica 2000: tutti i programmi pubblicati sulla rivista sono da ora disponibili su cassetta. Ogni mese una nuova cassetta per evitare noiose trascrizioni ed errori sempre possibili. Le cassette, realizzate con materiale di ottima qualità, sono contraddistinte da un numero di codice corrispondente all'anno ed al mese della rivista sulla quale è stato pubblicato il programma.

83-00 SELEZIONE anno 1983

Programmi per Spectrum:
Supercaratteri, Grafica, Mangiatutto, Laser Base, Moto Tron, Beepquencer, Il ragno e la Mosca
L. 12.000

83-01 SELEZIONE anno 1983

Programmi per ZX81: Simulatore di volo, Grafica, Port Mapped, Computacalendario, Voltmetro.
L. 12.000

84-01 Gennaio '84

Multimetro (ZX81), Mele (Sp).
L. 8.000

84-02 Febbraio '84

Archivio (Sp).
L. 8.000

84-03 Marzo '84

Morsecoder, Albatram, Slowprint (Sp), Combinatore telefonico (ZX81).
L. 8.000

84-04 Aprile '84

Grafica, Fillscreen, Demo Sound Board, Minuetto (Sp).
L. 8.000

84-05 Maggio '84

Copia, Demolition, Voltmetro (Sp).
L. 8.000

84-06 Giugno '84

Combinatore telefonico, VU-meter, Copia, Demolition, Minidatabase (Sp); Termometro (ZX81).
L. 8.000

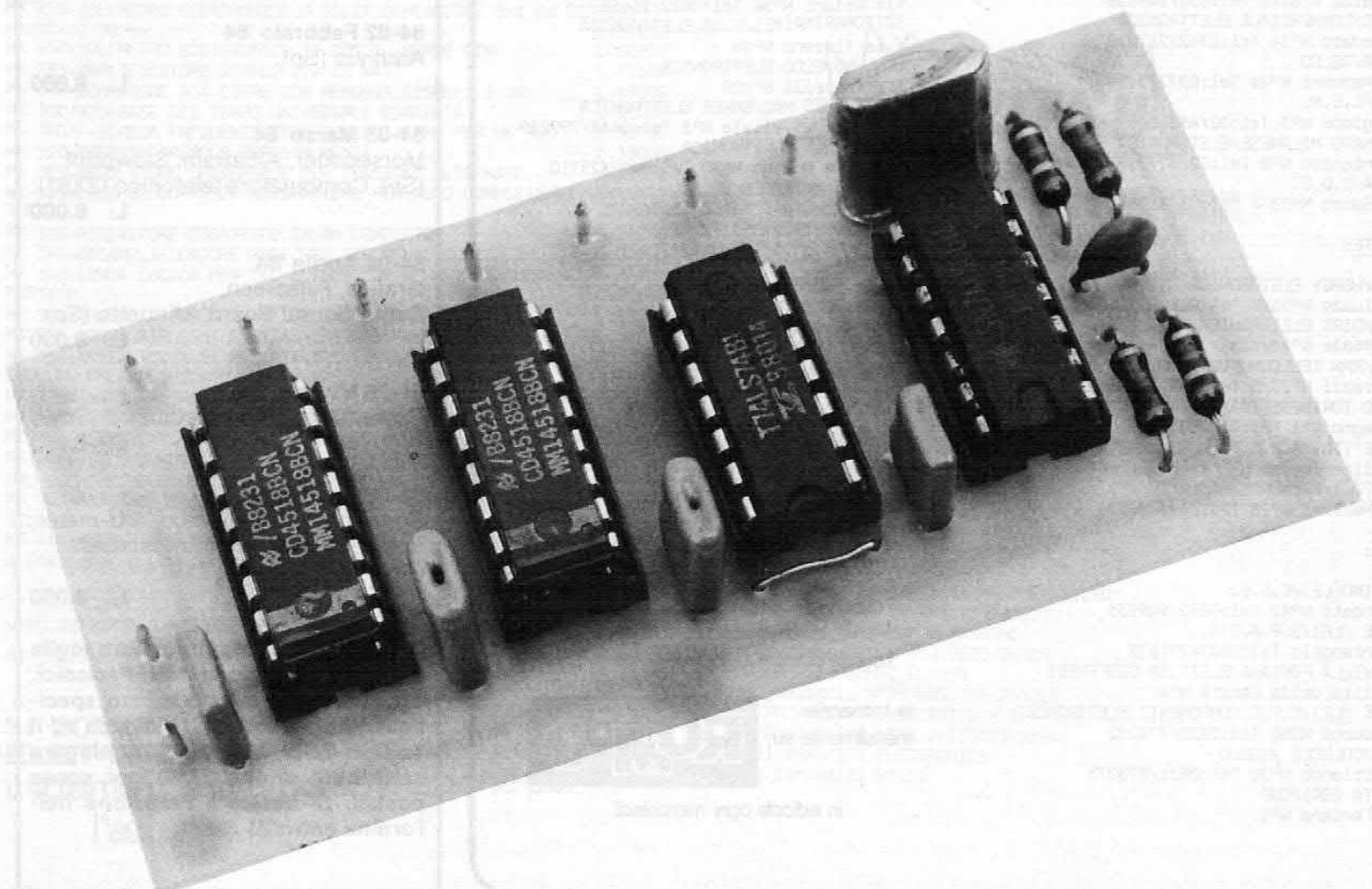
Per ricevere le cassette inviare vaglia postale ordinario a MK Periodici, C.so Vitt. Emanuele 15 Milano, specificando chiaramente l'indirizzo ed il codice della cassetta. Aggiungere contributo di lire 3.000 per spese postali. Si assicura l'evasione dell'ordine entro 24 ore.

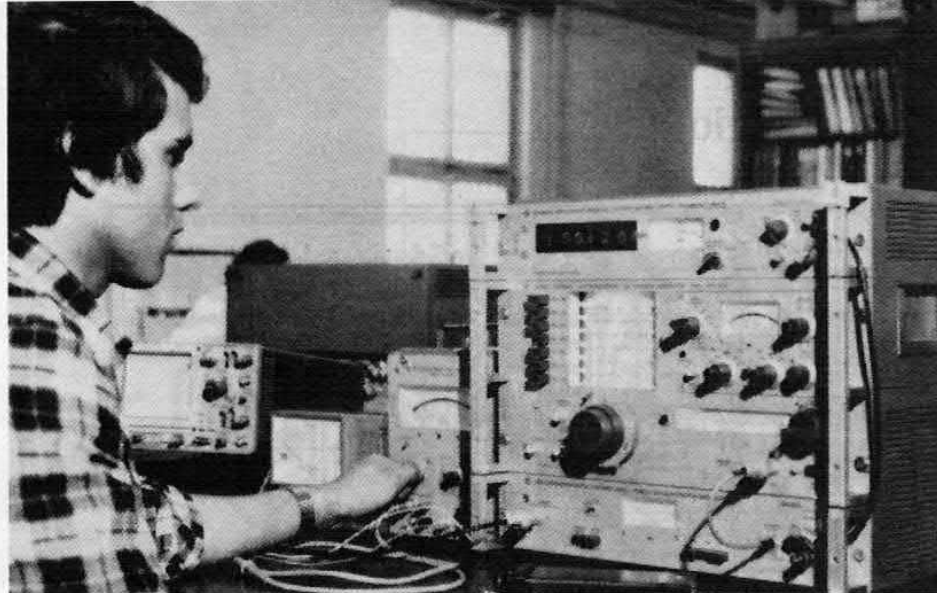
Base tempi universale

Speso, ci troviamo in condizione, durante la costruzione o la taratura di apparecchi elettronici, di dover disporre di segnali di frequenza ben definita. Sovvente, utilizziamo, per tali segnali, dei piccoli oscillatori a transistor, oppure circuiti integrati come il 555 o porte logiche TTL o CMOS. Questi oscillatori, oltre alla poca stabilità, non consentono un'esatta valutazione della frequenza di uscita. Bisognerebbe avere a disposizione un frequen-

zometro, o nella peggiore delle ipotesi, un oscilloscopio per effettuare una precisa taratura. Se invece disponiamo di una base dei tempi quarzata, tutti questi problemi non sussistono più. La nostra base dei tempi dispone di 6 uscite con frequenze da 2MHz a 100Hz. Ovviamente, specie per quei lettori che non hanno molta dimestichezza con questo tipo di circuiti, daremo in seguito alcuni cenni sulle applicazioni di questo circuito.

Come potete notare nelle illustrazioni, lo schema elettrico è piuttosto semplice. U1 (4 porte NAND) è l'oscillatore vero e proprio. Il cristallo di quarzo XTAL, provvede a stabilizzare la frequenza dell'oscillatore a 4MHz. Tale frequenza è presente sul pin 3 di U2. Quest'ultimo è un doppio flip-flop che provvede a fare una prima divisione per due del segnale, fornendo al punto A della basetta un'uscita di clock a 2MHz. Tale segnale, viene ulte-





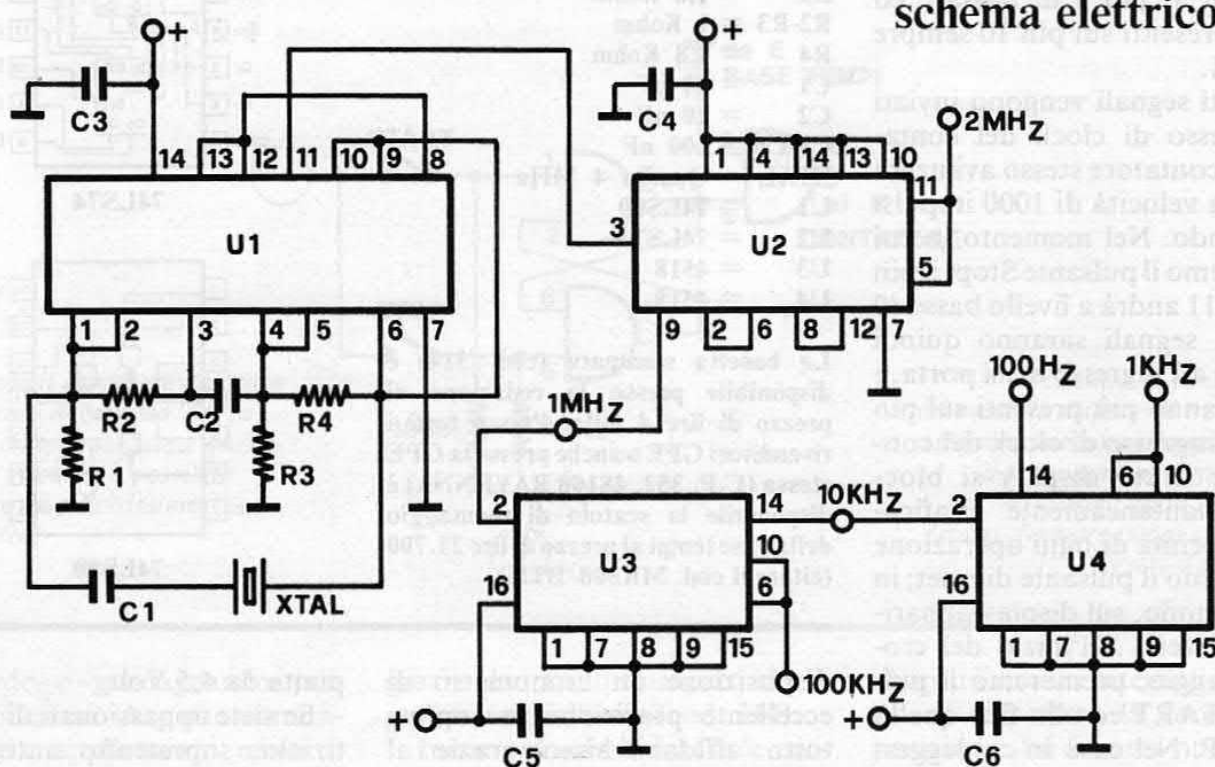
di G. BUSEGHIN

SE LA BASE TEMPI DEL TUO FREQUENZIMETRO O DEL TUO CRONOMETRO NON TI SODDISFA, ECCO L'OCCASIONE PER SOSTITUIRLA CON UNA PRECISISSIMA BASE TEMPI QUARZATA.

riormente diviso per 2 dal secondo stadio di U2, fornendo al punto B la frequenza di 1MHz. Tale frequenza, viene poi presentata al pin 2 di U3 (doppio divisore per 10) che manderà la frequenza divisa, prima al punto D (100Khz), poi al punto C (10Khz). Il segnale dei 10Khz, viene ulteriormente diviso per 10 e per 100 da U4, il quale invia le due frequenze di 1Khz e 100Hz, rispettivamente ai punti E ed F della bassetta. Il circuito viene

alimentato con una tensione di 5 Volt stabilizzati. In mancanza di un alimentatore, potrà essere usata una pila piatta da 4,5 Volt che, dato il basso assorbimento del circuito, conferirà a quest'ultimo un'autonomia di almeno 80, 100 ore. Veniamo ora ad alcune delle applicazioni della base dei tempi. Per prima cosa, vogliamo fare riferimento ad un progetto apparso sulla rivista: la scheda frequenzimetro e contatore del gennaio di quest'anno. Come sap-

priamo questa scheda necessita di un segnale di clock da 1Khz. La scheda dispone già di un oscillatore interno, non quarzato ma sufficientemente stabile. Volendo ottenere la massima precisione e stabilità dalla scheda, toglieremo dalla bassetta del frequenzimetro U6 ed il ponticello quindi collegheremo l'uscita E (1Khz) della base tempi all'ingresso A (adiacente ad R7) della scheda frequenzimetro. Ovviamente le due schede avranno in comune il posi-



schema elettrico

Il circuito utilizza un oscillatore quarzato a 4 MHz realizzato con le porte di un 74LS00 (U1). Il segnale d'uscita viene applicato a tre circuiti divisori collegati in cascata. U2 è un doppio divisore per 2 (frequenze d'uscita 2 e 1 MHz) mentre U3 e U4 sono dei divisori per 10 e 100 (frequenze d'uscita 100 e 10 KHz per U3 e 1.000 e 100 Hz per U4).

tivo (+) ed il negativo (—) delle rispettive alimentazioni.

In questa maniera, senza bisogno di alcuna taratura, avremo portato all'optimum le prestazioni del frequenzimetro.

Altra applicazione interessante ed utile, è la costruzione di un cronometro al millesimo di secondo. Serviranno, per questo, il contatore, già apparso sullo stesso numero della rivista, la base dei tempi ed un piccolo circuito supplementare.

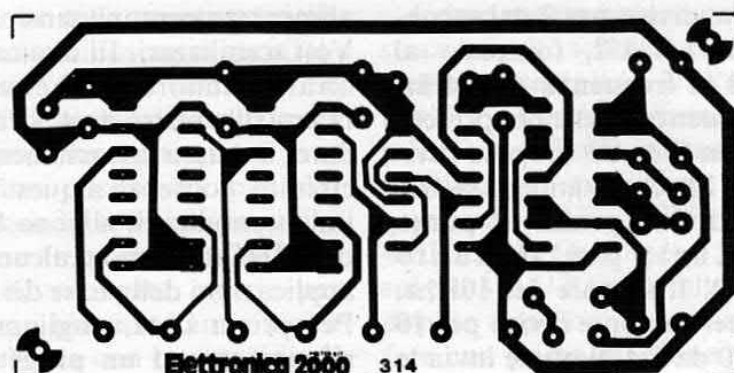
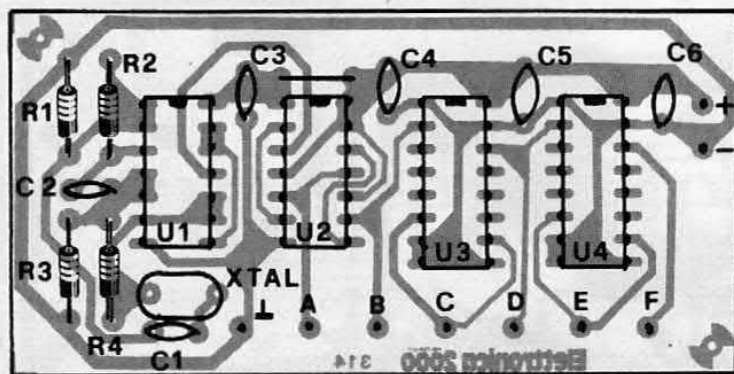
Come si vede, viene impiegato uno dei più usati circuiti integrati C-MOS, il 4011, un quattro porte NAND, del costo di poche centinaia di lire, oltre a due resistenze da 10 Kohm. La sua funzione è di consentire o meno il passaggio degli impulsi provenienti dal punto E della basetta della base tempi.

Come sappiamo da questo punto escono una serie di impulsi alla frequenza di 1Khz, ovvero 1000 impulsi al secondo. Ora, se premiamo il pulsante di start, il pin 8 del 4011, andrà a livello alto (5Volt) consentendo ai segnali applicati al pin 9 di passare ed essere presenti sul pin 10 sempre del 4011.

Questi segnali vengono inviati all'ingresso di clock del contatore. Il contatore stesso avanzerà così alla velocità di 1000 impulsi al secondo. Nel momento in cui premeremo il pulsante Stop, il pin 8 del 4011 andrà a livello basso (0 Volt), i segnali saranno quindi bloccati all'ingresso della porta, e non saranno più presenti sul pin 10 e all'ingresso di clock del contenitore il cui display si bloccherà istantaneamente. Praticamente, prima di ogni operazione premeremo il pulsante di reset; in questo modo, sul display appariranno 4 zeri. All'inizio del cronometraccio, premeremo il pulsante START ed alla fine quello di STOP. Nel caso in cui leggeremo per esempio, la cifra 2423, la interpreteremo così: 2 secondi, 4 decimi, 2 centesimi, 3 millesimi di secondo.

Come si può vedere avremo a

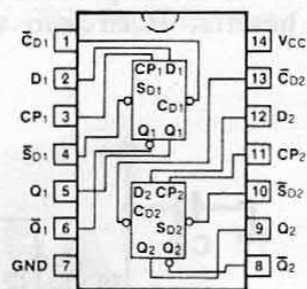
il montaggio



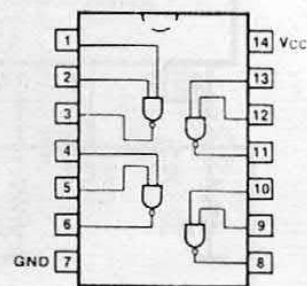
COMPONENTI

R1	= 1,8 Kohm
R2-R3	= 1 Kohm
R4	= 1,8 Kohm
C1	= 10 pF
C2	= 10 nF
C3-C6	= 100 nF
XTAL	= Quarzo 4 MHz
U1	= 74LS00
U2	= 74LS74
U3	= 4518
U4	= 4518

La basetta stampata (cod. 314) è disponibile presso la redazione al prezzo di lire 4 mila. Presso tutti i rivenditori GPE o anche presso la GPE stessa (C.P. 352, 48100 RAVENNA) è disponibile la scatola di montaggio della base tempi al prezzo di lire 21.700 (citare il cod. MK300/BTU).



74LS74



74LS00

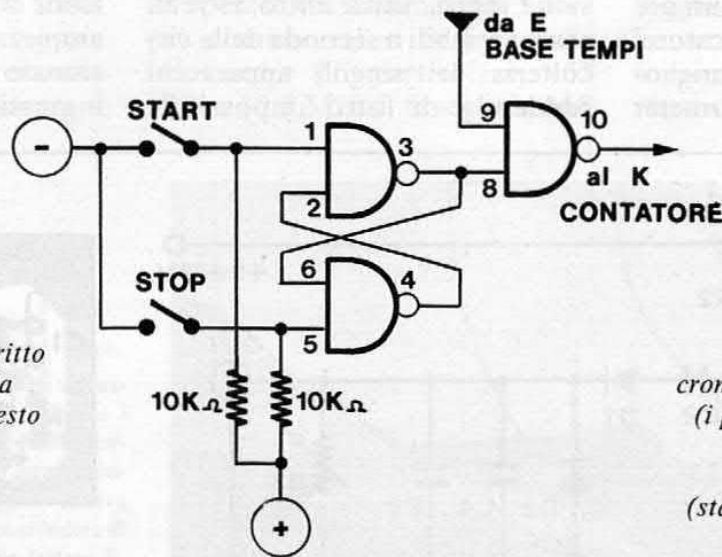
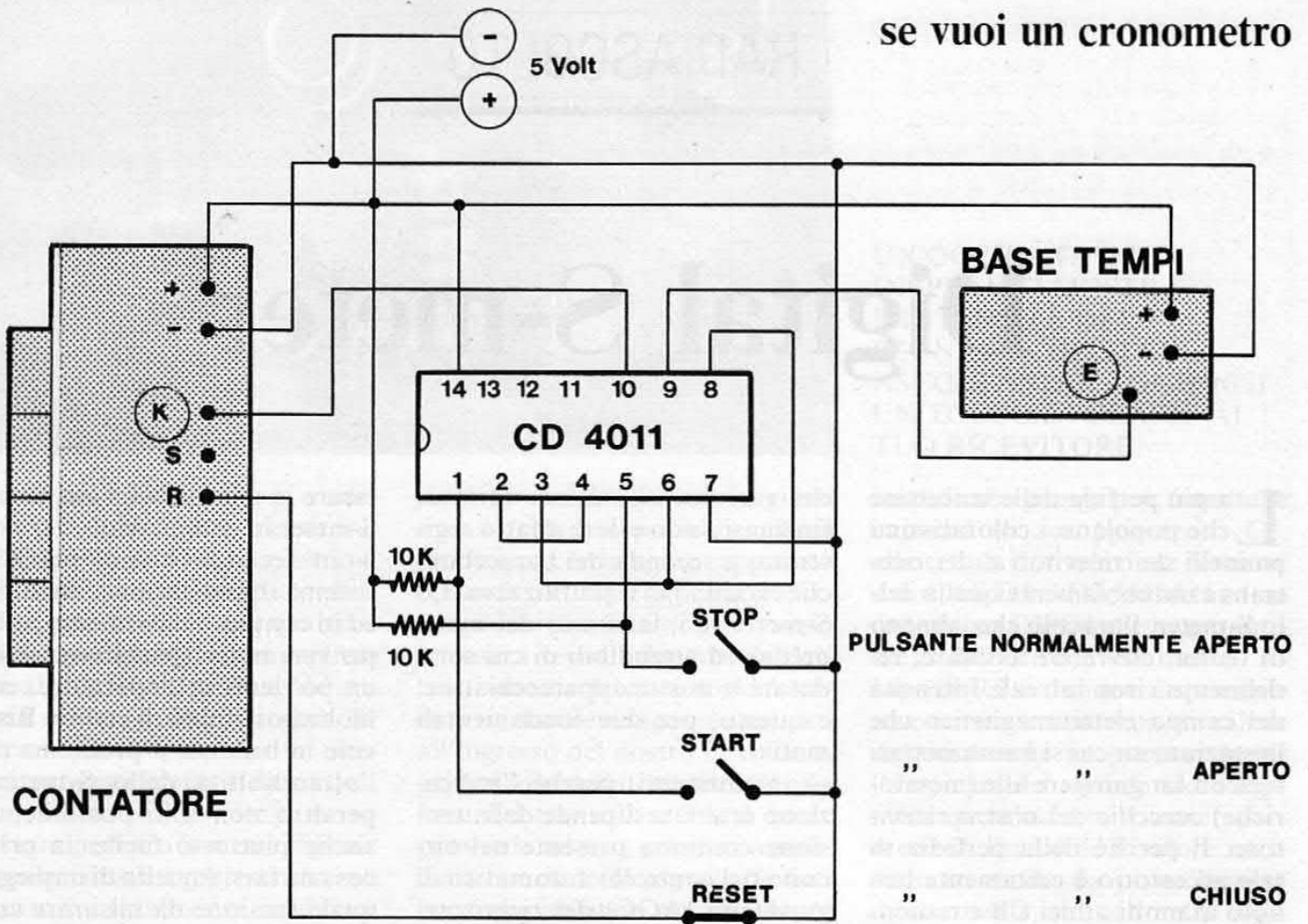
disposizione un cronometro di eccellente precisione, e soprattutto affidabilissimo grazie al controllo al quarzo.

Date le ridotte dimensioni, potrete racchiudere il tutto dentro un piccolo contenitore ed alimentare il circuito con una pila

piatta da 4,5 Volt.

Se siete appassionati di competizioni, soprattutto automobilismo e motociclismo, il circuito risulterà estremamente utile per valutare giro dopo giro i distacchi fra un concorrente e l'altro, e stabilire quindi quale dei due sta

se vuoi un cronometro



Utilizzando il contatore descritto sul fascicolo di gennaio '84, la base dei tempi quarzata e questo semplice circuito, è possibile realizzare un precisissimo cronometro.

Il circuito di controllo del cronometro dispone di tre pulsanti (i primi due normalmente aperti, il terzo normalmente chiuso) mediante i quali far partire (start), fermare (stop) o resettare (reset) il contatore.

«perdendo» o «guadagnando» preziosi millesimi. A parte comunque queste applicazioni, molti di voi sapranno come sfruttare al meglio le caratteristiche di questa base dei tempi.

L'assemblaggio della basetta risulta estremamente semplice,

grazie al circuito stampato che ci può essere richiesto (cod. 314).

Inizieremo col montare le resistenze, poi gli zoccoli dei circuiti integrati, i condensatori ed infine il cristallo di quarzo XTAL. Non scordatevi di effettuare il ponticello. A questo inseriremo negli

zoccoli i circuiti integrati, badando di rispettare la loro esatta posizione. La basetta non necessita di alcuna taratura.

Con un frequenzimetro si potrà poi controllare in ogni punto la frequenza di clock.

Digital S-meter

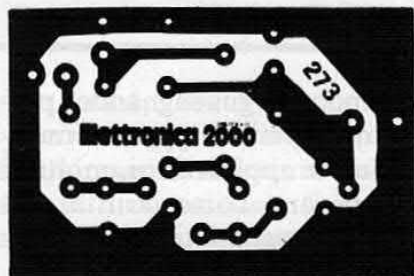
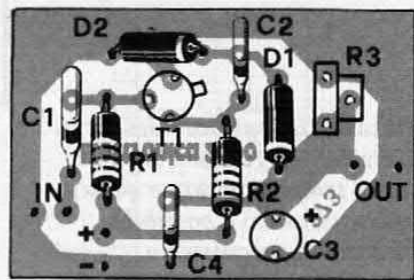
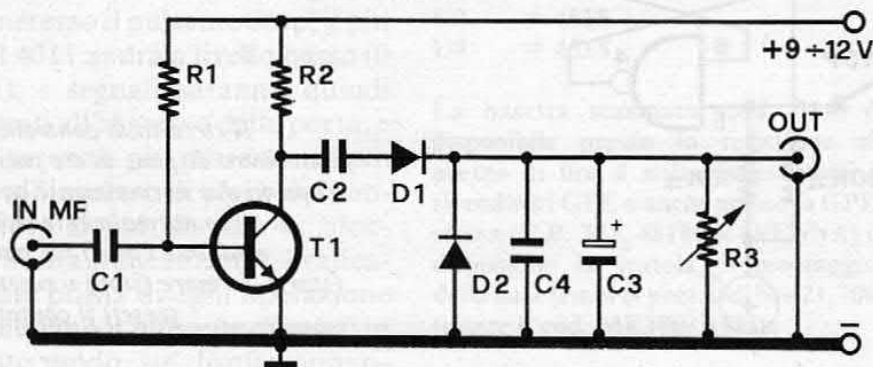
La più perfida delle lancettine che popolano i coloratissimi pannelli dei ricevitori e dei ricetrans è indubbiamente quella dello S-meter, l'oracolo che, almeno in teoria, dovrebbe avvisarci fedelmente circa la reale intensità del campo elettromagnetico che la stazione su cui si è sintonizzati riesce a far giungere alle (metaforiche) orecchie del nostro ricevitore. Il perché della perfidia di tale accessorio è certamente ben noto ai molti amici CB e radioamatori che, magari, hanno sborsato fior di bigliettoni in amplificatori lineari di tutti i generi pur di riuscire a far deflettere un po' di più quel benedetto indicatore: salvo poi accorgersi che il miglioramento rilevato dagli S-meter

dei vari corrispondenti variava, fin quasi a non essere affatto registrato, a seconda del baracchino che ciascuno di essi utilizzava. Lo S-meter, è infatti uno dei meno precisi ed attendibili di cui sono dotate le nostre apparecchiature; e questo, per due fondamentali motivi:

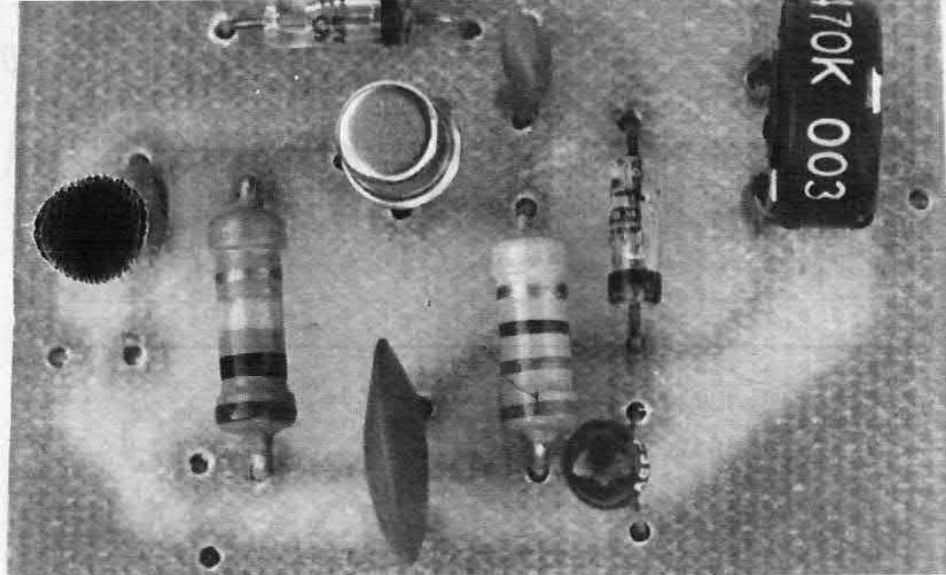
— innanzitutto, perché l'indicazione ottenuta dipende dalla tensione continua presente nel circuito del controllo automatico di guadagno (AGC) del ricevitore, la quale a sua volta è grossomodo proporzionale all'intensità del segnale ricevuto; tale valore di tensione, però, varia entro estremi assai variabili a seconda della circuiteria dei singoli apparecchi rendendo di fatto impossibile

tarare in modo uniforme tutti gli S-meter in commercio;

— in secondo luogo, perché il sistema di indicazione, analogico ed in continuo movimento, offre, per vari motivi (parallasse, riflessi un po' lenti dell'operatore, ecc.) molte possibilità di errore. Risolvere in bellezza il problema dell'attendibilità dello S-meter è peraltro non solo possibile, ma anche piuttosto facile: la prima cosa da farsi è quella di impiegare quale tensione da misurare anziché quella dell'AGC, quella derivante dal segnale presente al termine della catena di amplificazione a media frequenza (la cui ampiezza è rigidamente proporzionale al segnale presentato agli ingressi degli stadi a radiofre-



COMPONENTI: C1 = 1.000 pF, C2 = 1.000 pF, C3 = 1 μ F 16 VL, C4 = 47 nF, R1 = 100 Kohm, R2 = 330 Ohm, R3 = 470 Kohm trimmer, D1 = OA95, D2 = OA95, T1 = BSX26, Val = 9-12 volt. La basetta stampata, contraddistinta dal numero di codice 273, è disponibile presso la redazione al prezzo di 3.000 lire, spese di spedizione comprese.



quenza, ed è pressapoco la medesima per ogni tipo di ricevitore) debitamente rettificata e filtrata. Tale tensione continua può infine venire applicata ad un qualsiasi voltmetro digitale, ed in particolare al moduletto universale apparso sul fascicolo di Ottobre '81 successivamente ripreso in ulteriori progetti (cella elettrolitica, termometro clinico, etc.): ne risulta un perfetto S-meter digitale il quale, oltre a rappresentare un accessorio totalmente inedito e del quale sono sprovvisti anche i più moderni e costosi ricevitori professionali, ci consentirà una precisissima ed immediata valutazione dell'intensità del segnale che stiamo ricevendo. Il circuito che funge da «interfaccia» tra il

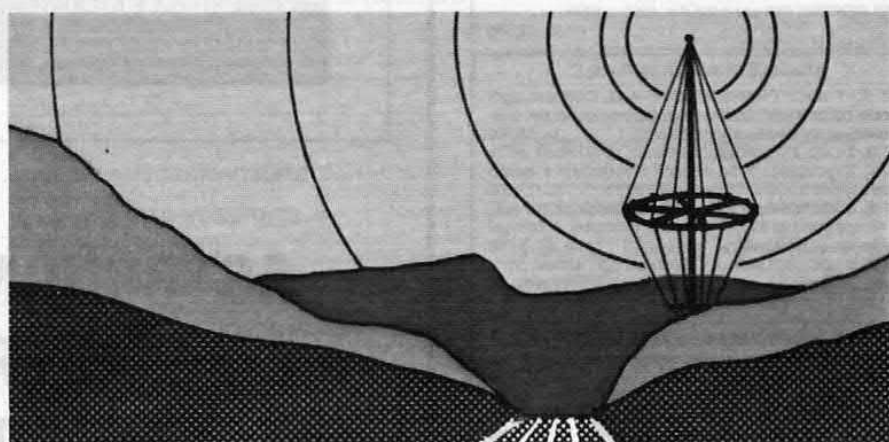
ricevitore ed il voltmetro digitale non è, come si potrebbe essere indotti a credere, un apparato costoso e complesso. Ma vediamo, concretamente, come vanno le cose: i segnali derivati dall'ultima «media frequenza» del nostro ricevitore vengono applicati all'ingresso del nostro circuitino, e quivi convogliati tramite C1 alla base del transistor T1, il quale provvede ad una congrua amplificazione di detto segnale. Si noti la configurazione ad emettitore comune ed i resistori R1 ed R2, che garantiscono la perfetta polarizzazione dello stadio, in grado di operare correttamente a tutti i più comuni valori di frequenza intermedia (in particolare, 455 kHz e 10,7 MHz). Il segnale MF

UN'OCCHIATA E IL DISPLAY TI MOSTRA L'INTENSITÀ DEL SEGNALE CHE STAI ASCOLTANDO. AGGIUNGI UN TOCCO DI CLASSE AL TUO RICEVITORE.

amplificato giunge poi, tramite la capacità di accoppiamento C2, alla cellula di rivelazione formata dai diodi D1 e D2, ed al tandem capacitivo C3/C4 che ne garantisce il definitivo livellamento. Ai capi di R3 è dunque disponibile una tensione continua di valore rigorosamente proporzionale all'ampiezza del segnale radio captato; quest'ultimo trimmer permette di limitarne il valore massimo in modo da poter leggere direttamente, sul voltmetro digitale che provvederemo ad applicare in uscita, la valutazione di tale ampiezza secondo i «punteggi» previsti dai codici comunemente impiegati dai radioamatori e dai CB, ed esaurientemente illustrati a parte.

I CODICI SINPO E RST

I radioamatori ed i CB (ed anche gli appassionati di radioscolto), usano esprimere i vari parametri qualificanti il segnale ricevuto secondo una serie di codici internazionalmente convenuti. Il punteggio relativo all'intensità del segnale ricevuto si indica di solito facendolo precedere dalla lettera S. Secondo il codice SINPO, in uso presso i patiti di radioascolto, si hanno 5 livelli mentre secondo il codice RST (adottato da CB e radioamatori) si hanno nove punteggi diversi. Per tarare il nostro S-meter digitale secondo una delle due scale, basterà, nelle condizioni specificate nel testo, agire sul trimmer di taratura fino ad ottenere sul display l'indicazione 05.0 se si desidera operare secondo il codice SINPO, oppure 09.0 se si preferisce adottare il codice RST.



CODICE SINPO

- S1 = segnale appena udibile
- S2 = segnale molto debole
- S3 = segnale debole
- S4 = segnale forte
- S5 = segnale molto forte

CODICE RST

- S1 = segnali appena percettibili
- S2 = segnali debolissimi
- S3 = segnali deboli
- S4 = segnali udibili senza difficoltà
- S5 = segnali perfettamente udibili
- S6 = segnali buoni
- S7 = segnali moderatamente forti
- S8 = segnali forti
- S9 = segnali fortissimi

C.D.E. di FANTI G.
& C. S.a.s.
Via N. Sauro 33/A
46100 MANTOVA - Tel. (0376) 364.592

® ZX SPECTRUM SOFTWARE

Sono disponibili più di 300 programmi tra i più belli sul mercato. Forniamo LISTINO SPIEGATO inviando L. 1000 in bolli.

VIC 20 SOFTWARE

Più di 150 programmi tra i migliori in commercio. Chiedere listino inviando L. 600 in bolli.

CBM 64 SOFTWARE

Più di 300 programmi tra i migliori. Chiedere listino inviando L. 700 in bolli.

SPECIALE!!! PER LE VOSTRE FESTE

Disponiamo di altri articoli per DISCOTECA di cui possiamo fornire catalogo inviando L. 1.000 in bolli.

- 1001 CENTRALINA luci psichedeliche a 3 canali da 1000W cad. con 4 regolazioni: Master, Bassi, Medi, Acuti L. 37.500
- 1006 GENERATORE di luci sequenziali a 6 canali da 1000W cad. automatico L. 60.000
- 1012 LAMPADA STROBOSCOPICA a velocità regolabile da 80 Jaule, montata in contenitore orientabile e applicabile a parete L. 58.000
- 1020 LAMPADE a faretto colorate da 60W colori: Rosso, Verde, Giallo, Blu, Viola, Arancio cad. L. 2.500
- 1040 LAMPADA DI WOOD (luce nera) da 20W completa di portalampada, reattore, starter, ecc. già montati e funzionante L. 32.000
- 1051 SFERA a specchi bianchi (in plastica cromata) Ø 20 cm. completa di motore L. 45.100
- 1055 SFERA come sopra Ø 30 cm. L. 65.750
- 1060 SFERA a specchi colorati (in vetro) Ø 20 cm. con motore L. 79.800
- Per diametri maggiori chiedere listino a parte.
- 1070 PROIETTORE per sfere con lampada allo iodio da 30W tipo E36 in custodia di plastica, orientabile e applicabile a parete L. 39.950
- 1075 RUOTA cambiachlori completa di motore adatto per essere montato sul proiettore 1070 L. 31.000
- 1080 TUBO FLESSIBILE in plastica colorata, lungo m. 4 contenente lampadine collegate opportunamente in modo da dare il senso di scorrimento o rincorsa della luce qualora venga collegato alla centralina Art. 1095 (colori: Rosso, Verde, Giallo, Blu) L. 34.300
- 1090 Come sopra ma in tubo bianco con lampade colorate L. 32.650
- 1095 CENTRALINA per tubo Art. 1080 e 1090 L. 22.500

SCATOLE DI MONTAGGIO C.D.E

- KIT N. 1 LUCI PSICHEDELICHE A 3 CANALI: ogni canale porta 800W. Quattro regolazioni: generale, bassi, medi, acuti, alimentazione 220Volt L. 19.000
- KIT N. 2 LUCI ROTANTI A 3 CANALI: ogni canale porta 800W. Regolazione della velocità di rotazione a mezzo potenziometro. Alimentazione 220Volt L. 19.000
- KIT N. 3 MICROFONO PER LUCI PSICHEDELICHE (KIT N. 1): applicato al KIT N. 1 evita di effettuare il collegamento alla cassa acustica L. 6.000
- KIT N. 5 LUCI ROTANTI A 6 CANALI: ogni canale porta 800W. Regolazione della velocità di scorrimento a mezzo potenziometro. Alimentazione 220Volt L. 23.000
- KIT N. 6 ALIMENTATORE REGOLABILE DA 1 A 30VOLT 2A: ottimo strumento da laboratorio. È escluso il trasformatore L. 17.000
- KIT N. 6/A ALIMENTATORE REGOLABILE DA 1 A 30 VOLT 5A: uguale al KIT N. 6 ma potenziato. Come nel precedente anche in questo vi è il controllo di corrente oltre a quello di tensione L. 23.000
- TR1 Trasformatore 30V 2,5A per KIT N. 6 17.500
- TR2 Trasformatore 30V 5A per KIT N. 6/A 29.000

SISTEMA

Gi

Sono disponibili tutti i contenitori GANZERLI di cui, su richiesta spediamo il catalogo e il listino prezzi. Inviare L. 1.200 in bolli.

Spedizione Contrassegno - Le spese di spedizione e di imballo sono a carico dell'acquirente - Non vengono evasi ordini se non accompagnati da acconto pari ad almeno il 30% dell'importo dell'ordine - Prezzi comprensivi di IVA.

ciao stelle

2000 ASTRONOMIA

ASTRONOMIA PRATICA, ASTROFISICA, ASTRONAUTICA N 9 - GIUGNO 1984 - L. 2.800



**ASTRONOMIA PRATICA
ASTROFISICA
ASTRONAUTICA
ASTROFOTOGRAFIA**

in tutte le edicole!



INCHIESTA LETTORI

PER CONOSCERCI MEGLIO...

... e per offrirvi di più.
Aiutateci a darvi proprio la rivista che vorreste.

Invitiamo tutti a compilare ed inviarcì, anche in fotocopia, il piccolo questionario che qui pubblichiamo. Scrivete sul tagliando in basso il vostro nome solo se volete, senza alcun impegno. Indirizzare ad Elettronica 2000, corso Vitt. Emanuele 15, 20122 Milano.



La tua età

- meno di 18 anni
- da 18 a 35 anni
- oltre 35 anni

La tua professione

Che studi hai fatto o stai facendo?

Hai un computer?

- sì
- no

Quale computer?

Quali sono gli argomenti che più ti interessano?

- radiocomunicazione
- computer hardware
- computer software
- hi-fi
- sperimentazione
- musica elettronica
- didattica

Ti sei abbonato?

- Sì
 - No
- Perché _____

Quale altra rivista di elettronica leggi regolarmente?

Vorresti sulla rivista

- più informazione
- più tecnica
- più divulgazione
- più didattica
- più progetti pratici
- più software

Cosa manca secondo te sulla rivista?

Segnala i tre articoli che ti sono piaciuti di più di Elettronica 2000

Segnala un argomento che vorresti veder presto trattato su Elettronica 2000

La critica più feroce che puoi fare al nostro giornale

E il miglior complimento?

Hai altri hobby? Quali?

(facoltativo! Scrivi il tuo nome solo se vuoi)

NOME _____ COGNOME _____

VIA _____

CAP _____ CITTÀ _____ PROV. _____

I componenti e i Kit di **ELETRONICA 2000** sono reperibili alla
HOBBY elettronica

Via Saluzzo 11/F - 10125 TORINO - Telef. (011) 65 79 16 - 65 50 50

UN ESEMPIO DEI NOSTRI PREZZI ?..... TUTTI IVA COMPRESA

2N 3055	L. 1.250	ICM 7660	L. 8.500	LM 317K	L. 10.250	ALTOPARLANTI AUTO TREX
2N 1711	L. 600	ICM 7216D	L. 55.200	LM 556	L. 1.700	
BC 237	L. 100	ICL 7107C	L. 22.000	LM 723	L. 1.250	
TDA 2004	L. 4.950	COP 444L	L. 18.500	LM 741 minidip	L. 1.000	
TIP 162	L. 5.000	NSM 4000 A	L. 15.800	UAA 180	L. 4.350	
TDA 7000	L. 5.500	QUARZO 2,097	L. 5.900	CA 3161/3162	L. 19.350	
XR 2216	L. 6.000	RELE FEME MZP	L. 5.000	7805/09/12/15/24	L. 1.600	
XR 2206	L. 13.500	ZOCOLO 14 pin	L. 300	7905/09/12/15/24	L. 1.800	
TL 082	L. 1.900	10 Led assortiti	L. 2.300	SN 7400	L. 1.450	
L 200	L. 4.350	Led rettangolari	L. 550	SN 7490	L. 1.950	
LM 324	L. 1.600	DISPLAY 2 digit	L. 3.200	CD 4001	L. 650	
MM 5316	L. 32.000	TFK 634 10 Led		CD 4011	L. 650	
MM 53200	L. 12.500	7 rossi 3 verdi	L. 12.500	Ventole ROTRON		
TAA 611B	L. 1.350	TFK 610 barra led		220V ex computer	L. 14.000	
UAA 1003-3	L. 17.800	5 rossi	L. 5.500	Spray PHILIPS	L. 3.650	
AY-3-8910	L. 18.600	LM 311	L. 1.450	Saldatori PHILIPS	L. 19.500	
ed inoltre ... BUSTE CONDENSATORI NUOVI 30-40 pezzi			L. 3.000	Confezione 9 pezzi JACK mono/stereo	L. 3.500	
MATERIALE VARIO (Ci Trimmer, pot, ecc.)			L. 1.500	" 10 pezzi gemme luminose 220V	L. 6.500	
Buste resistenze assortite 700 pezzi			L. 3.500	" 20 pezzi TRIMMER assortiti	L. 5.000	
Confezione 10 pezzi 2N 3055			L. 11.600	KIT per incisione circuiti stampati	L. 18.000	

Per richiedere il catalogo completo inviare **L. 6.500** in francobolli

SPEDIZIONI IN CONTRASSEGNO IMMEDIATAMENTE ED IN TUTTA ITALIA

Ritaglia e spedisce il seguente tagliando! Ti faremo uno sconto del 5% per ordini non inferiori a L. 10.000.

**DIGITEK HA INIZIATO
A SCEGLIERE
I RIVENDITORI
SCEGLI BENE ANCHE TU.**



Questo è
il segno che
contraddistingue
i rivenditori qualificati DIGITEK.

LOMBARDIA

Gallarate (VA) - COMPUTER SET - Via Varese, 38/C - Tel. (0331) 791500
Milano - ELETTRONICA - Via Primaticcio, 162 - Tel. (02) 4150276
Varese - L'ELETTRONICA - Via Vivaldi, 8 - Tel. (0332) 229186
Pavia - SENNA GIANFRANCO - Via Calchi, 5 - Tel. (0382) 38562

EMILIA ROMAGNA / MARCHE

Guastalla (RE) - MASETTI PAOLO - Via Gonzaga, 11 - Tel. (0522) 824379
Pesaro - GEFFEL - Via Correnti, 11 - Tel. (0721) 55324
Fiorenzuola (PC) - ZILIANI FRANCO - Via Manfredi, 28 - Tel. (0523) 941840
Bologna - LUCA ELETTRONICA - Via Brugnoli, 1/A - Tel. (051) 558646
Parma - RAGNI NINO - Via Cavour, 25 - Tel. (0521) 206293
CHIAPPONI LUCIANO - Via Mantova, 8 - Tel. (0521) 46848
S. Martino in Rio (RE) - EDP DI PIETRI - Via Carpi, 30 - Tel. (0522) 698969

Modena

CANALGRANDE INFORMATICA - C.so Canalgrande, 14 - Tel. (059) 219801
Sassuolo (MO) - MICROINFORMATICA - P.zza M. Partigiani, 31 - Tel. (0536) 802955

LIGURIA / LAZIO / TOSCANA

Savona - FAMILY COMPUTER - Via N. Sauro, 1/5 - Tel. (019) 20700
La Spezia - I.L. ELETTRONICA SNC - Via Lunigiana, 481 - Tel. (0187) 511739
Firenze - ATEMA SAS - Via B. Marcello, 1/A-1/B - Tel. (055) 352661
PAOLETTI FERRERO SRL - Via Il Prato, 40/R - Tel. (055) 296169
SUMUS SRL - Via S. Gallo, 16/R - Tel. (055) 295361
FGM ELETTRONICA - Via S. Pellico, 9/11 - Tel. (055) 245371
Lucca - LOGOS INFORMATICA - V.le Concordio, 160 - Tel. (053) 55519
Pisa - JUNIOR ELECTRONICS - Via C. Maffi, 32 - Tel. (050) 49636
Pistoia - CDE - Via Adua, 350 - Tel. (0573) 400712
Arezzo - MEDIA DATA SRL - Via Lorenzetti, 32 - Tel. (0575) 300704
Grosseto - ARANCIO SALVATORE - Via Oberdan, 47 - Tel. (0564) 28429
Roma - ELETTRONICA RUBEO - Via Ponzio Cornino, 46 - Tel. (06) 7610767
R.C.E. SRL - P.zza S. Donà di Piave, 26 - Tel. (06) 7880950
STEREO IN - Via Bellinzona, 29 - Tel. (06) 8449546
SUONO VIDEO - Via Delle Fornaci, 1 - Tel. (06) 6374248
Grottaferrata - RUBEO ALDO - P.zza Bellini, 2 - Tel. (06) 9456312
Monterotondo - BIT HOUSE - Via Kennedy, 100 - Tel. (06) 9005815
Castelfranco di Sopra (AR) - RABATTI SRL - Via A. De Gasperi, 23 - Tel. (055) 964596

CAMPANIA

Salerno - B.L.M. HARD SOFT - Via Ruggi, 25 - Tel. (089) 220642
Napoli - SPOT 2 SAS - Via Roma, 374 - Tel. (081) 310987
DATA SERVICE SRL - C.so A. Lucci, 96 - Tel. (081) 407198

Per maggiori informazioni, compila e spedisce questo tagliando al rivenditore più vicino.

Nome _____ Cognome _____
Via _____ N° _____
Cap _____ Città _____

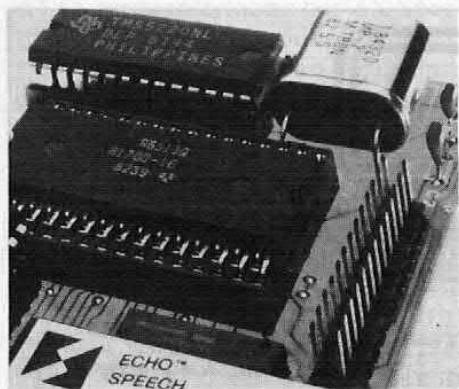
DIGITEK COMPUTER

FARE GLI SPRITE CON LO SPECTRUM

Sono uno dei tanti possessori di Spectrum e di quelli proprio alle prime armi. Mi piacerebbe sapere se si possono fare gli «SPRITE» con il nostro personal. Se sì, sarei ansioso di conoscere la procedura, che mi è ignota.

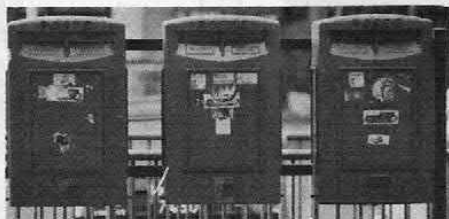
Davide Zanzi - Verona

È un vero peccato ma sul tuo computer non è possibile avere gli SPRITE da sistema. Non disperare però: un uccellino ha detto che in Inghilterra gira un programma di grafica che, oltre ad implementare al basic originario dei comandi grafici, permette anche la gestione degli SPRITE. C'è da sapere che, nel giro di qualche mese, il programma arrivi anche in Italia.



SE NON TROVI QUEI TRANSISTOR

Ho intenzione di costruire l'accensione elettronica presentata sulla rivista di aprile. Il progetto mi sembra molto valido e semplice, ma i due



Tutti possono corrispondere con la redazione scrivendo a MK Periodici, Cas. Post. 1350, Milano 20101. Saranno pubblicate le lettere di interesse generale. Nei limiti del possibile si risponderà privatamente a quei lettori che accluderanno un francobollo da lire 400.

transistor BSX 45 e TIP 162 non sono reperibili presso i fornitori della mia zona. Con che cosa posso sostituirli?

Ciro Urselli - Grottaglie (TA)

Il TIP 162 può essere sostituito con il TIP 110, 111, 112, 120 oppure dal BD 895, 897, 899. Il BSX 45 non è critico, non ti dovrebbe essere poi così difficile reperirlo. Eventualmente scegli un equivalente.

VOGLIO UN RADAR E LO VOGLIO PRESTO

Sono un vostro lettore e vorrei, se possibile, costruire il kit di un radar... vorrei vedere sul prossimo numero della rivista il progetto di un piccolo radar completo...

Angelo Di Benedetto - Roccapiemonte (SA)

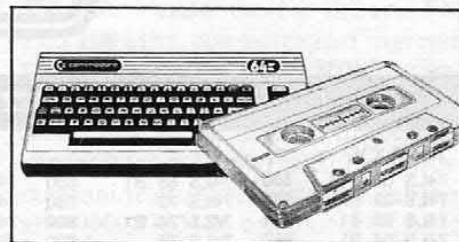
Nientemeno! E sul prossimo numero poi...! Caro amico, ci dispiace ma non eseguiamo progetti a richiesta. Certo, quando si tratta di argomenti di interesse generale realizzabili a livello amatoriale, possiamo prendere even-

tualmente in considerazione la richiesta. Non promettiamo nulla però. E, in ogni caso, per la progettazione i tempi sono lunghi.

UN'INTERFACCIA PER LA MUSICA DEL 64

Ho comprato il Commodore 64 e sto facendo il corso di programmazione per corrispondenza. Così ho comprato, con il computer, anche dei moduli, e tra questi uno per comporre la musica. Ho però un problema: poiché vorrei comporre questa musica ma non mi trovo bene con la tastiera del Commodore, ho pensato di costruire un'interfaccia per collegare una tastiera a 5 ottave, la stessa che avevo comprato per costruire il vostro organo polifonico che funziona perfettamente. Potreste dirmi come fare a costruire questa interfaccia?

Flavio Esposito - Giubinasco (CH)



La tastiera originale del Commodore 64 è organizzata in righe e colonne che fanno capo ad un CIA denominato 6526. Per interfacciare la tua tastiera non devi far altro quindi che organizzarla in quel modo a mettere poi le tue righe e le tue colonne in parallelo alla tastiera originale.



CHIAMA 02 - 706329

il tecnico risponde il giovedì pomeriggio dalle 15 alle 18

RISERVATO AI LETTORI DI ELETTRONICA 2000

NEW ASSEL

ELETTRONICA INDUSTRIALE - DIV. ENERGIA

serie "INVERTER" onda quadra
da 100 a 1000 w



IN: 12 ÷ 24 V a richiesta
OUT: 220 V 50 Hz ± 10%

versione anche NO/BREAK
con CARICA BATTERIE

MOD. 300/500/1000 W con
3 PROTEZIONI ELETTRONICHE

GARANTITA ASSISTENZA TECNICA

NEW ASSEL MILANO 02/6433889
20162 VIA CINO DA PISTOIA-16

in tutte le edicole

LOAD'N'RUN

SUPPL. AL N. 5 MAGGIO 1984



Raccolta dedicata al computer
Commodore 64

direttamente su cassetta!

- SYNTHESIZER
 - SLALOM
 - SERPENTI
 - DATA BASE
 - ATTACK
 - RULLER
 - DEFENDER
- Solo L. 9500. Puoi anche richiedercela direttamente con
vaglia postale ordinario indirizzato a Eletttronica 2000,
C.so Vitt. Emanuele 15, Milano.

DIGITEL

COMPONENTI ELETTRONICI

VIA B. BUOZZI 43, 14100 ASTI, TEL. 0141/218662. Lunedì chiuso.

74LSXX

74LS 00 B1 L.	550	74LS 55 B1	550	74LS 145 TX	2.500	74LS 196 B1	1.600	74LS 399 TX	5.500
74LS 02 B1	550	74LS 73	750	74LS 147 TX	3.300	74LS 197 B1	1.600	74LS 490	3.300
74LS 03 B1	550	74LS 74 B1	800	74LS 148 TX	4.000	74LS 221 TX	2.000	74LS 670 B1	2.800
74LS 04 B1	550	74LS 75	1.200	74LS 151 B1	1.000	74LS 240 Mot	2.300		
74LS 05 B1	550	74LS 76	1.100	74LS 152 B1	1.000	74LS 241 Mot	2.300		
74LS 08 B1	550	74LS 77		74LS 153 B1	1.000	74LS 242	1.900		
74LS 09 B1	550	74LS 78	1.500	74LS 154	1.850	74LS 243	2.300	VARIE	
74LS 10 B1	550	74LS 83 B1	1.500	74LS 155 B1	1.000	74LS 244	2.300	BC 172C L.	130
74LS 11 B1	550	74LS 85 B1	1.500	74LS 156 B1	1.100	74LS 245	3.600	BC 182B	160
74LS 12 B1	550	74LS 86 B1	700	74LS 157 B1	1.200	74LS 247	2.000	BC 183C	130
74LS 13 B1	800	74LS 90 B1	1.100	74LS 158 B1	1.200	74LS 249	2.000	BC 213B	150
74LS 14 B1	950	74LS 92 B1	1.000	74LS 160 B1	1.500	74LS 251 B1	1.100	BC 237B	125
74LS 15 B1	550	74LS 93 B1	1.000	74LS 161 B1	1.500	74LS 253 B1	1.100	BC 307B	120
74LS 20 B1	550	74LS 95 B1	1.200	74LS 162 B1	1.450	74LS 256 B1	2.000	BC 308B	120
74LS 21 B1	550	74LS 107 B1	850	74LS 163 B1	1.450	74LS 257 B1	1.200	BC 318B	160
74LS 22 B1	550	74LS 109 B1	800	74LS 164 B1	1.500	74LS 258 B1	1.200	BC 546B	120
74LS 26 B1	600	74LS 112 B1	800	74LS 165 TX	2.500	74LS 259 B1	2.000	BC 547C	130
74LS 27 B1	600	74LS 113 B1	800	74LS 166 MOT	2.200	74LS 260 B1	800	BF 167	660
74LS 28 B1	800	74LS 114 B1	800	74LS 168 B1	2.100	74LS 266 B1	1.000	BF 245A	580
74LS 30 B1	550	74LS 121	850	74LS 169 B1	4.000	74LS 273 B1	2.800	BF 258	630
74LS 32 B1	600	74LS 122	1.200	74LS 170 B1	2.700	74LS 279 B1	1.200	BF 393	280
74LS 33 B1	750	74LS 123 TX	2.500	74LS 173 F	1.500	74LS 280 TX	6.000	TL 074CN	3.500
74LS 37 B1	750	74LS 124	2.000	74LS 174 B1	1.200	74LS 283 B1	1.450	L 123CB	1.250
74LS 38 B1	750	74LS 125 B1	1.000	74LS 175 B1		74LS 288 B1	1.300	LM 348N	1.400
74LS 40 B1	750	74LS 126 B1	1.000	74LS 181 B1	4.000	74LS 290 B1	1.300	LM 3900	1.200
74LS 42 B1	1.100	74LS 132 B1	1.100	74LS 190 B1	1.600	74LS 293 B1	1.400	LM 3046N	4.000
74LS 47 TX	1.800	74LS 133 B1	800	74LS 191 B1	1.500	74LS 295 B1	1.700	LF 353N	800
74LS 48 TX	1.800	74LS 136 B1	900	74LS 192 B1	2.000	74LS 298 B1	1.650	LF 356H	3.000
74LS 49 TX	1.900	74LS 137 TX	2.000	74LS 193 B1	2.000	74LS 299 TX	8.500	LF 357N	1.500
74LS 51 B1	600	74LS 138 B1	1.200	74LS 194 B1	1.800	74LS 352 B1	2.100	4024BE	900
74LS 54 B1	550	74LS 139 B1	1.000	74LS 195 B1	1.800	74LS 353 B1	2.100	4051BE	1.250
						74LS 365 B1	1.200	4502	1.350

SERIE COMPLETE DISPONIBILI A MAGAZZENO

C-MOS	4000
C-MOS	4500
TTL LS-74L	500
Regolatori	7800-7900
LINEARI	LM-UA-TL

TRIMMER 20 GIRI
100, 500, 1K, 2K
5K, 10K, 20K, 50K
100K, 200K, 500K, 1M L. 1100
TRIMMER TIPO 63P 1 GIRO
100 - 500 - 1K - 2K - 5K - 10K
20K - 50K - 100K - 200K - 500K
1M L. 950

TRIMMER PIHER
ORIZZONTALI E VERTICALI L.
170
Resistenze a strato metallico
1% 50 PPM 1-4 W
Valori secondo TAB E96 L. 76

INDUTTANZE per A.F.
10 - 12 - 15 - 18 - 33 - 39
47 - 56 - 100 - 120 - 330 - 470
MICRO H L. 440

SPEDIZIONI IN CONTRASSEGNO IMMEDIATAMENTE

Prezzi IVA esclusa, ordine minimo L. 10.000

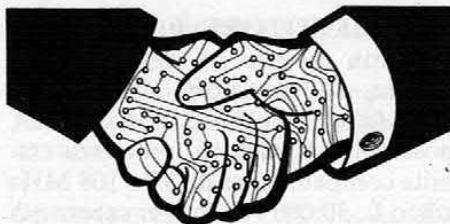
4 LOCOMOTIVE, 10 vagoni passeggeri, 9 vagoni merci, base scarico container con gru e con terminal, terminale di scarico per carri su camion, ricovero locomotiva, pensilina e molti accessori vari. Inoltre, 60 binari diritti da 222 mm. 40 curvi, 5 scambi elettrici, 3 a mano e molti binari di diversa forma e uso, tutto funzionante, vendo a L. 150.000 trattabili, valore commerciale oltre le 250.000. Materiale LIMA.

Gennaro Nuzzo, Via Palmiano 1, 80011 Acerra (Napoli). Tel 081/8446097 (dalle 14 in poi).

RTTY cerco interfaccia per ZX Spectrum per RX e TX, buone condizioni. (Acquisto solo se prezzo veramente interessante). Cerco quarzi (2) per 146÷148 MHz per IC-215 (ICOM). Pago massimo lire 15.000 la coppia (RX/TX). Vendo RTX CB 40 CH. Buone condizioni+lineare 40W AM 80SSB con strumento e accordo L. 120.000 o cambio con interfaccia sopra descritta. Scrivere a Roberto Barresi, Via Riviera Paradiso 51/D, 98010 Messina, o telefonare ore pasti allo: 090/44500.

FINALI di potenza da 50+50 e da 100+100 W. R.M.S. in eleganti contenitori vendo per pochi soldi con V.U. Meter Led. Per informazioni telefonare al 049/536367 di Padova.

ZX SPECTRUM. A possessori 16 o 48 K vendo cassetta digitale contenente 3 programmi con i quali è possibile copiare e riprodurre per uso personale qualsiasi programma per lo Spectrum. Nessuna protezione finora adottata è efficace con questo software specifico. Finalmente ti sarà facile riprodurre via computer anche il software in linguaggio macchina con e senza header. Possibilità di



La rubrica degli annunci è gratis ed aperta a tutti. Si pubblicano però solo i testi chiari, scritti in stampatello (meglio se a macchina) completi di nome e indirizzo. Gli annunci vanno scritti su foglio a parte se spediti con altre richieste. Scrivere a MK Periodici, CP 1350, Milano 20101.

riproduzione automatica di più copie dello stesso programma o serie di programmi. Dettagliato manuale di istruzioni allegato alla cassetta. Invia tramite vaglia L. 10.000 specificando il tuo indirizzo completo. Pagherai il saldo di L. 20.000 al ricevimento dei programmi.

Spedisci a Catia Ferrari Via Recchi 14, 22100 Como. Tel. 031/552390.

CORSO dattilografia completo di tutto il materiale valore reale L. 500.000, vendesi a L. 300.000, o permutato con Sinclair Spectrum, o Commodore Vic 20-64 o permutato con corso di elettronica digitale della Radio Elettra solo se completo.

Gli interessati possono scrivere a Serafino Messina Viale Della Vittoria 1, 92024 Canicattì (AG).

TX FM 88-108 MHz a sintesi di frequenza programmabile quarzata con potenza 1W, vendo a L. 230.000; 4W, L. 260.000; 15W, L. 360.000; 25W, L. 385.000; 40W, L. 430.000; 100W, L. 760.000; 200W, L. 1.100.000; 800W, L. 3.500.000. I TX sono completi di contenitore e alimentazione, tutto a transistori tranne il TX da 800W. Codificatore stereo separazione 48dB

vendo a L. 180.000. Antenne collineari vendo, due o quattro dipoli, da uno a cinque elementi. TX FM 65-80 MHz da 20W, L. 380.000.

Egidio Maugeri, Via Fondannone 18, 95020 Linera (CT). Tel. 095/951522.

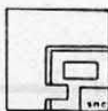
METÀ PREZZO vendo centinaia tra riviste (Sperimentare, Radio elettronica, ecc.) e romanzi (Urania). Ulteriori sconti per quantitativi. Tratto specialmente con zona di Torino.

Telefonare ore serali 011/3582156, o scrivere a Adriano Gandolfo, Via Sangone 6, 10040 Borgaretto (Torino).

TRASMETTITORE FM 87,5 - 92,5 Mhz, professionale con potenza d'uscita 15W, alimentazione 220 V c.a., in elegante contenitore vendo a L. 350.000. Vendo inoltre lineare FM 87,5 108 Mhz, con potenza d'ingresso 15W, e potenza d'uscita 80W, è completo di filtro passa-basso alimentazione 220 V c.a. il tutto in eleganti contenitori a L. 600.000. Per informazioni telefonare, escluso il sabato, allo 090/2713476 ore pasti (13,30-15 oppure 20,30-23,30) e chiedere di Giuseppe.

PER ZX 81 scambio software su listato, hardware e utility; inviare L. 400 in bolli per ricevere la lista specificando cosa interessa. Possiedo anche materiale per altri computer (Spectrum, TI-99/4A, VIC 20-64 etc, etc.). Fabrizio Martano, Via Don Sturzo 7, 58100 Grosseto.

VIC 20 computer con manuale in italiano (2 mesi di vita) + unita a cassette C2N + il libro «Introduzione al Basic Vic 20 1° parte» corredato da due cassette originali Commodore + in regalo una cassetta con fantastici giochi, vendo. Il tutto al fantastico prezzo di L. 370.000 trattabili.



**EFPEI
ELETTRONICA
CIBERNETICA**

La prima ditta in Italia che ha IDEATO, PROGETTATO e REALIZZATO periferiche ed interfacce per i computers SINCLAIR.

TASTIERA 'FPT' SPECTRUM



Realizzata con componenti professionali.

Contenitore in ABS nero capace di contenere computer ed alimentatore. Tasti garantiti per 5 milioni di battute con scritte a colori e copritasto trasparente. Barra spaziatrice e doppio tasto SHIFT. Interruttore ON/OFF per l'accensione e lo spegnimento del sistema e spia di indicazione. Il montaggio e' semplicissimo e non necessita di strumenti.

L. 119 000 a 41 tasti
L. 149 000 a 53 tasti
(con pad numerico)

e inoltre :

INTERFACCIA PROGRAMMABILE 'FPJ' PER JOYSTICK	69.000
INTERFACCIA CENTRONICS (Cavo di collegamento)	59.000
COMBINATORE TELEFONICO	29.000
UNITA' DI COMMUTAZIONE PER REGISTRATORE	55.000
GENERATORE DI SUONI	49.000
LIGHT PEN	65.000
INTERFACCIE IN/OUT fino a 96 I/O	49.000
CONVERTITORI A/D e D/A	
INTERFACCIA REGISTRATORE PER COMMODORE	21.000

* SCONTI PER SINCLAIR CLUB *
Prezzi IVA ESCLUSA
* VENDITA PER CORRISPONDENZA *

CONTATTATECI :
FP ELETTRONICA & CIBERNETICA
Via Montalone, 41
00139 ROMA - 06/8121364

ANNUNCI

Scrivere o telefonare a Antonio Misere, Via Cellini 5, 72028 Torre S. Susanna (BR). Tel. 0831/746304 dalle ore 16 alle 17 tutti i giorni esclusa la domenica.

TRASMETTITORE F.M. potenza massima intorno ai 4 watt, senza lineare, alimentazione tra 12 e 18 volts (con 18 volts occorre ventola), possibilità di variare frequenza tramite compensatore da 93 a 108 MHz costo L. 30.000 vendo. Per saperne di più scrivere a Aldo Negrini, Via E. Miglietti I, 10093 Collegno (Torino) o telefonare dalle ore 18.00 alle 19.00 (solo il giovedì) al 011/4153585 e chiedere di Neal.

PER VIC 20 vendo fantastici videogames tutti in L.M. Vendo inoltre programmi di totocalcio, gestioni, word processing e tanti altri. Per ricevere la lista con informazioni dettagliate spedire indirizzo + L. 600 per spese spedizione a Fernando Benini, Via E. Pazzi 16, 48100 Ravenna.

OCCASIONISSIMA cedo al miglior offerente cassetta oltre 30 programmi originali Spectrum. Ideale per chi inizia ora.

Offerte e informazioni allo 059/305336 (h. 20.30 chiedere di Mauro).

1 RXTX 40CH 5W marca CTE, Mod. K 350 B omologato vendo a L. 130.000. 1 portatile 2 CH 1W 27MHz, L. 15.000. 1 mangianastri Philips, L. 8.000. 1 radio port. AM-FM Temko, L. 6.000. 1 ampli per auto 2x15W L. 10.000. Vendo in blocco a L. 160.000 e regalo all'acquirente 2 walkietalkie oppure vendo come sopra citato. Tel. ore pasti allo 0421/91005.

50 RIVISTE di informatica (BIT-MP COMPUTER) in blocco vendo a lire 100.000 e/o la rivista su cassetta «RUN» n. 2 a lire 5.000. Telefonare 095/553969.

VENDO/CAMBIO numerosi programmi ZX Spectrum. Inoltre cam-

bio con un C.B.40 CAN. AM. USB. LSB. il mio personal computer Casio PB-100 o lo vendo a 100.000 mila lire. Inoltre vendo due giochi elettronici a lire 50.000 mila cadauno. Sono il «Cosmo Fighter» mod. CG-110 della Casio e il «Backgammon» della Mat-tel Electronics.

Scrivete a Emmanuele Nerantzulis, c/o Pozzi, Via Gramsci 35, 20037 Paderno Dugnano (Milano).

PROGRAMMI per Sharp 700, Sega PC 3000, Texas TI 99, oltre 4000 programmi, scambio, vendo, acquisto. Abbiamo inoltre la Rivista Notiziario «Tutto Sharp», «Tutto Sega», «Tutto Texas», 50 pagine, un mondo di conoscenze.

Scrivici e diventa socio nessuna tassa, né versamento. Siamo tutti amici. Francomputer Club, Corso Fogazzaro 17h, 36100 Vicenza. Tel. 0444/42678.

SPECTRUM programmi vendo. Prezzo di un programma 48K, L. 8.000. Richiedere catalogo omaggio, verrà inviato il listato di un gioco in L/M. Oltre 300 titoli a disposizione. Telefonare o scrivere a: Maurizio Nuti, Via Silvestri 7, 56100 Pisa. Tel. 050/22858.

VIC 20 + registratore c2n + 2 cassette con giochi + 2 libri di Basic. Il tutto con libretto istruzioni e imball. originale, vendo a L. 360.000 intrattabili. Il tutto è perfetto: il Vic ha 2 mesi di vita ed è nuovo come se lo aveste comprato dal rivenditore, Gerardo Ventura, V. Regina Elena 82, 65100 Pescara. Tel. 085/23374.

PER CBM 64 vendo numerosi programmi e giochi alta qualità e programmi speciali applicativi (Pet Speed, Simon's Basic, Screen Graph, ecc.), disponibili sia su disco sia su cassetta. Scrivere a Paolo Lambri, Via Alfieri 60, 20099 Sesto S. Giovanni (MI). Tel. 02/2421130.

RAGAZZI/E il cui hobby sia l'informatica, telematica, elettronica, burocratica, cerco scopo club, zona Poggio Renatico, Ferrara e dintorni. Per informazioni telefonare al numero 0532/825013: risponderà un mio amico (chiedere di Vittorio).

TEXAS Instruments TI 99 USERS cerco per scambio di idee, riviste e software. Rispondo a tutti; scrivere a Carlo Bergamasco, Via Erbe 9, 44100

Ferrara. Tel. 24194 (prefisso 0532), ore pasti.

OSCILLOSCOPIO nuovo, UNA-OHM 5", 20 MHz, doppia traccia, 5mV di sensibilità, ancora imballato, un anno di garanzia, vendo a L. 760.000 Iva compresa. Tel. 051/755161, ore serali.

SVENDO causa realizzo immediato: Mixer outline + equalizz. audine L. 300.000 intr.; coppia casse auto Roadstar 2 vie 30W bauletto, L. 50.000; centralina psico + varilight professionale + 3 spot 100W, L. 85.000; antenna auto CB., L. 20.000; corso speriment. elett. SRE, senza materiali + 2 giradischi SRE, L. 90.000; ampli telefonico con pile ricaricabili, L. 15.000; registratore mono Slim-line portatile, con batteria ricaricab. e ricaricatore, L. 85.000; centralina con termo-orologio L. 60.000. Scrivere a Andrea Sbrana, Via Gobbetti 5, 56100 Pisa. Tel. ore 20,30 allo 050/29842.

VENDO in contrassegno, a sole L. 18.000 (diciottomila) + spese postali ben dodici programmi per ZX Spectrum 48K (alcuni anche per 16K). Massima affidabilità. Evasione degli ordini in 24 ore. Scrivere per informazioni. Nel prezzo è inclusa la cassetta. Marco Sandri, Viale Rimembranza 2, 37010 S. Ambrogio V.P. (Verona).

ATTENZIONE! vendo, per proiettori super-8 e/o normale-8, 7 bobine super-8 B.N. 15 m. + 2 bobine super-8 B.N. 60 m. + 1 bobina normale-8 B.N. 45 m. Riguardanti comiche, cartoni animati ecc. 15 m. di pellicola a sole L. 3.000 + sp. Vendo preferibilmente in blocco. Giuseppe Raggiri, Via Bosco 11, 55030 Villa Collemandina (LU). Tel. 0583/68390 (ore pasti).

TRADUZIONE italiana del manuale d'uso del programma Graphics Magician per Apple II vendo; vendo anche i manuali in italiano dei seguenti programmi per Spectrum: Softek Compiler, Spectrum Forth, Melbourne Draw, Cyrus IS Chess, e Spectrum Monitor e Editor Assembler della Picturesque. Ogni manuale costa L. 15.000 comprese spese postali. Per informazioni scrivere o telefonare a Fulvio Masini, P.za Tommaseo 25/6, 34170 Gorizia Tel. 0481/81174.

HOBBYISTI, riparatori attenzione: svendo materiale elettronico di vario genere (transistor, integrati, diodi, materiale da recupero, ecc). Inoltre fornisco fotocopia di numerosi Kit, con elenco dei componenti, ed altro materiale a prezzi bassissimi. A chi fosse interessato invierò dettagliate informazioni. Scrivere a Andrea Cappella, Via Calvi 33/3, 30175 Marghera (Venezia).

SOFTWARE per Spectrum 16 e 48K scambio o vendo, rispondo a tutti. Contattare Roberto Gasperi, Via Zanardelli 9, 61100 Pesaro.

PER COMMODORE 64 cerco nastro «Crazy Kong», in cambio di nastro «Expert RD». Telefonare ore pasti ad Alessandro Da Lisca. Tel. 02/4239290.

VENDO o cambio, con Sinclair ZX 81 o ZX Spectrum o VIC, materiale aereomodelli stilo composto da n° 2 aerei radio comandati e accessori vari. (Si tratta di aerei dalle dimensioni superiori al metro che possono decollare, volare, eseguire figure acrobatiche, ed atterrare in relazione ai comandi impartiti). Vendo inoltre corso di chitarra completo formato da fascicoli rilegati e da più di 20 cassette stereo, l'insegnamento parte dalla chitarra classica per finire a quella elettrica. Chiunque fosse interessato, sia a questo materiale, sia per informazioni o proposte scriva a: Alberto Salone, Via Tenente Alberti 118, 91100 Trapani.

RIPARO ZX Spectrum, non acquistati in Italia, purché non manomessi, per lire 85.000. Massima serietà ed esperienza. Dante Vialetto, Via Gorizia 5, 21053 Castellanza (VA).

AMPLIFICATORE N. E. LX 114 (40 W) con dissipatori vendo a L. 25.000. Alimentatore LX 115 (60 V 2,5 A) per suddetto, adatto anche per versione stereo, in contenitore, L. 30.000. Volume automatico LX 485, L. 9.000. Wooder 20 W cm. 18 Ø, L. 10.000. Per accordi scrivere a Alessandro Caselli, Via Margotti 32, 18038 Sanremo (IM).

VENDO a prezzi stracciati programmi per Commodore 64. Scrivere o telefonare a Maria Luisa Brambillasca, Via Gramsci 23/2, 20041 Agrate Brianza (MI). Tel. 039/540959, ore ufficio.

CONOSCERE IL COMPUTER

(direttamente dal computer)

È disponibile in edicola un corso didattico (trenta uscite quattordicinali) che ha per scopo l'insegnamento del Basic.

a) Nei primi quindici numeri il corso riesce a portare l'allievo alla conoscenza del linguaggio "computer", qualsiasi sia la sua cultura generale e la sua età.

b) Dal numero sedici al trenta si svolge il vero e proprio corso di programmazione.

Altre peculiarità del corso?

— Come abbiamo detto, il corso è strutturato in maniera tale da comprendere il bambino delle elementari allo studente universitario.

— Anche i giochi inseriti hanno uno scopo didattico.

— Nei numeri dispari di ogni pubblicazione sono inseriti quindici programmi utili.

— Tutto il corso è stato strutturato appositamente per il Commodore Vic 20 e 64.

Nessuno, ormai, riesce a sottrarsi al fascino del Computer. Anche il registratore a cassette è senza dubbio uno degli artefici del recente successo dei Personal Computer, perché costituisce un sistema di memorizzazione economico e di per sé molto diffuso. Insomma! Cosa ci riserva il futuro? Tutto è possibile ed anche gli esperti si sentono di fare delle previsioni: quella che oggi ci sembra ancora fantascienza, potrebbe diventare "la realtà del giorno dopo".

Il corso è edito dalla Ricordi - Edizioni Beatrice d'Este.

SOFTWARE PER COMMODORE 64

Gestione Agenti Rappresentanti
Gestione Ammortamenti Mutui
Gestione Anagrafica
Gestione Scadenza Polizze
Gestione Booking Trips
Gestione Bookmaker
Gestione Conti Casa
Gestione Condominio
Dichiarazione I.V.A.
Distinta Base
Gestione Equo Canone
Gestione Magazzino 300
Gestione Magazzino 1300
Gestione Stampa Fattura
Gestione Fido Clienti
Gestione Conti
Gestione Appuntamenti
Gestione Fatture Clienti
Gestione Fatture Fornitori
Gestione Ordini
Gestione Cantine
Gestione I.V.A. Semplificata
Gestione Gestione Clubs
Gestione Officine
Gestione Pazienti
Gestione Portafoglio
Gestione Teatro
Gestione Librerie
Gestione Ristoranti
Mailing List
Gestione Rubrica Telefonica
Word Processor
Word on Mail
Scadenzario Tratte o Effetti
Contabilità Farmacie
Gestione Pulizia Capi
Contabilità Fatture C/F
Contabilità Semplificata
Gestione Condominio 1
Gestione Alberghi + stampante BLIP
Gestione Parrucchieri + stampante BLIP
Gestione Gommisti + stampante BLIP
Ingegneria Civile 1
Leggez 373 (isolamenti termici)
Totocalcio (sviluppo colonnare)
Modello 740 Ordinario
Modello 740 Normale
Magazzino Cassa Computerizzato

**OFFERTISSIMA!!!
VENDITA IN STOCK
DI PROGRAMMI PER
ZX SPECTRUM*
a prezzi eccezionali**

MARCHIO REGISTRATO SINCLAIR

**L. Vita via O. Pennati 1
20152 Monza (MI)**

ANNUNCI

VENDO a L. 40.000 «manuale dei circuiti» integrati TV colore e B/N per le sezioni, F.I. video, B.F. elaborazione, sincronismi, deflessione verticale, sincronismo orizzontale cromatico R.V.B., correzione est-ovest, alimentazione.

A chi mi scrive invio gratis dettagliata documentazione tecnica. Vincenzo Palumbo, Via Paisiello 32, 74100 Taranto.

PENNA OTTICA per Spectrum vendo a L. 30.000. Scambio o vendo programmi per il suddetto computer. Alberto Molon, Via Niccolini 47, 16166 Genova.

ACORN Electron nuovo, completo di tutti gli accessori, libri, programmabili, vendo a L. 695.000. Enrico Tedeschi, Via Fanocle 30, 00125 Roma. Tel. 06/6053566.

ATTENZIONE cercasi soci per un club di computers, (possibilmente possessori di Commodore o Spectrum), residenti nella zona di Roma. Per tutti gli iscritti vantaggi a non finire.

Per ulteriori informazioni rivolgersi a Emanuele Costa, Via G. Baldinelli 14 5/C, 00052 Cerveteri (ROMA). Tel. 9952355.

SALVE amici, sono un ragazzo di 16 anni e frequento il III riparatori radio e TV. Ho un piccolo laboratorio e chiedo a professionisti generosi (che vorrebbero buttare cose per loro inutilizzabili) di cedermi gratuitamente qualsiasi tipo di materiale, rivista e progetti di ogni genere; ringrazio fin d'ora chi vorrà aiutarmi. Leonardo Carelli, Via G.B. Vico 21, 87076 Villapiana (CS).

STOCK di 20 cassette per registrare programmi vendo a lire 7.500, programmi per CBM 64, manuale d'uso per Vic 20, a lire 13.000 (in italiano). Scrivere o telefonare a Maurizio Gerasoni, Via Lecco, 20041 Agrate Brianza (MI). Tel. 039/650932.

PER VIC-20 vendo cassetta con oltre 20 programmi in Basic e un gioco veramente eccezionale in linguaggio macchina il tutto a lire 13.000. Inviare anticipo minimo lire 5.000 a mezzo vaglia postale. Pagherete al postino il resto dell'importo + lire 2.000 per spese postali. Oppure inviate l'intero importo di lire 13.000 e risparmierete le spese postali. Scrivete a Fabrizio Tamaro, Via Mugnano - Villaricca 24, 80018 Mugnano (NA).

VENDO a L. 5.000 ciascuno, numerosi programmi in linguaggio macchina per ZX Spectrum 16 o 48K. Cambio solo nella zona di Bari. Richiedete elenco aggiornato e maggiori dettagli a Cosimo Dibello, Via Perugini 19, 70043 Monopoli. Tel. 080/746126.

CAMBIO/compro/vendo software Sinclair per ZX81-16K e Spectrum-48K. Mauro Pederzoli, V. Asiago 52, 41100 Modena.

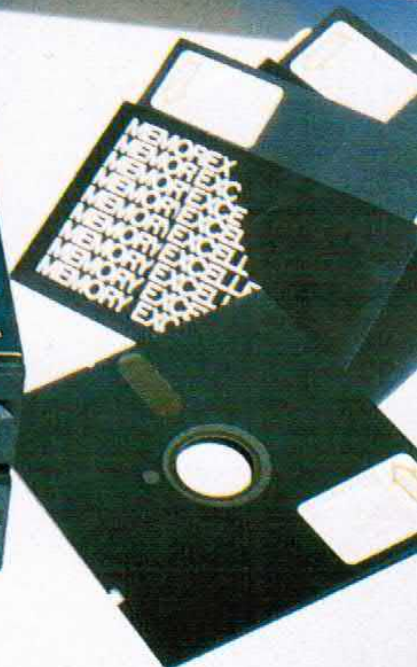
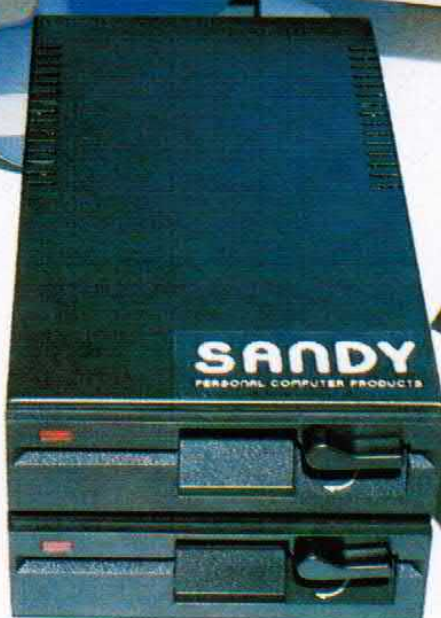
LATINA software Spectrum!!! Tanto tanto software per espandere all'infinito le possibilità del tuo computer. Prenota la tua cassetta con 5 programmi allo strabiliante prezzo di lire 15.000 oppure cassette con un solo programma a lire 5.000. Ed ora ecco la lista per 16K: Yet Pac, Traxx, Vu-calc, Totocalcio, Orazio va a sciare, Orazio e i ragni, e ecco quelli per il 48K: Bugaboo, Valhalla, Maziacs, Dama, Killer Kong, Manic Miner, Flight Simulation, 4 Djerror Dacktil, Ant-attack. Telefona immediatamente allo 0773/411227 e chiedi di Enzo o scrivi a Vincenzo Forte, Via Fiuggi 11, 04100 Latina, e specifica quali e quanti programmi vuoi ricevere e qual è la forma di pagamento che preferisci.

ZODIAC 23 canali vendo; regalo microfono all'acquirente: L. 100.000. TV Grundig B/N nuovo, in garanzia, L. 200.000; ZX printer nuova, a L. 170.000. Spedisco in contrassegno. Scrivere a Gianni Pasetto, via Roma 25, 35041 Battaglia Terme (PD).

ZX-SPECTRUM 48 K CO Supergaranzia, ampia bibliografia, manuale istruzione in italiano + numerosi programmi, giochi, utilities per un valore commerciale di oltre L. 200.000. Vendo a L. 500.000. Telefonare a Mauro, ore 20.30, allo 02/2717092. Mauro Provezza, Via Ozanam 15, 20129 Milano.

SANDY

PRODOTTI
PER HOME E
PERSONAL
COMPUTER



SANDY - FIECI BREVETTI, via Monterosa 22, Senago (MI), telefono 02/9989407

Sistema operativo in ROM, chiave di accesso protetta, occupazione RAM di solo 1 Kbytes, utilizzabile a 40 ed 80 tracce, possibilità di memorizzazione da 100 a 400 Kbytes. Interfaccia con connettore passante atto a permettere il collegamento di altre interfacce. I comandi d'uso sono semplicissimi:

SAVE; LOAD; ERA; DIR; REN; A; B; BAS; LOCK; INIT; PASS; GET; PUT; COPY.
La velocità di caricamento tipica è di 250 Kbytes al secondo ed usa i floppy disk da 5 pollici. Il floppy disk è garantito per 6 mesi ed è corredato di manuale d'uso.
La versione con capacità di memoria da 100 Kbytes costa L. 610.000 più IVA.
In omaggio una confezione di 5 dischi.

Disponibile a richiesta catalogo hardware e software dei nostri prodotti.

Novità della Mecanorma Electronic

Tastiere digitali a membrana.

De Rosa Team



Sottili, robuste, versatilissime, frutto di una tecnologia d'avanguardia, le Tastiere digitali a membrana realizzate da Mecanorma Electronic mettono in condizione di realizzare dispositivi che fino a ieri erano riservati solo alla grande industria elettronica.

- Tastiere da 4, 12 e 16 tasti
- Spessore: 1 millimetro
- Circuiti decodificatori trasferibili, con attivazione contemporanea anche di tre tasti
- Mascherine e film adesivi in 7 colori
- Lettere, cifre e simboli di identificazione trasferibili
- Circuiti pre-stampati trasferibili di progetti completi

Tutto realizzato da Mecanorma Electronic per mettere l'elettronica più avanzata al servizio dello sperimentatore e dell'amatore.



Div. dell'ADIT S.p.A. - Via Segrino, 8 - 20098 SESTO ULTERIANO (MI)

GRATIS

Per avere materiale illustrativo e il nuovo catalogo della Mecanorma Electronic compilate questo tagliando e spedite a MECANORMA Div. dell'ADIT S.p.A. - Via Segrino, 8 - 20098 SESTO ULTERIANO (MI) - Tel. 9881241

NOME

COGNOME

VIA

CITTA' CAP.