


Elettronica 2000

MISTER KIT

ELETRONICA APPLICATA, SCIENZA E TECNICA

N. 71 - MARZO 1985 - L. 3.500

Sped. in abb. post. gruppo III

 **commodore**

MELODIA

**Keyboard
& Light
Interface**



ELECTRONIC GONG

COMPRESSORE DINAMICA BF

COMPUTER SOFTWARE

MODEM RISPOSTA AUTOMATICA



V VIDEOBIT



INTERFACCIA PER JOYSTICK CON PULSANTI
DI PROGRAMMAZIONE EFFETTIVA
17 COMBINAZIONI L. 70.000
PER 2 JOYSTICK CON 11 PULSANTI
DI PROGRAMMAZIONE EFFETTIVA
34 COMBINAZIONI L. 90.000

Prezzi IVA esclusa
per spedizioni in contrassegno
scrivere a:
VIDEO BIT - Via Console Marcello, 18/5
20156 MILANO
Tel. 02/305789

SCONTI PER RIVENDITORI

NOVITA'

**MOTHER BOARD
BUFFERIZZATA
PER ZX SPECTRUM**

LA VIDEOBIT STA REALIZZANDO
UNA PARTICOLARE INTERFACCIA
PER SPECTRUM, CHE OLTRE AL-
LE ECCEZIONALI CARATTERISTI-
CHE ELIMINERÀ LA MAGGIOR
PARTE DEI COSTI DELLE VARIE
INTERFACCE IN COMMERCIO IN
QUANTO È COSTITUITO DA:

- FLOPPY DISK CONTROLLER
- STAMPANTE CENTRONICS
- CONNESSIONE RS232
- PROGRAMMATORE EPROM
- DEBUGGER
- ESPANSIONE 128K
- PROGRAMMI RESIDENTI DI
GRAFICA - GESTIONALI -
WORDSTAR - SECONDO LE VS.
ESIGENZE
- TUTTE LE APPLICAZIONI SONO
IN LINEA COL SISTEMA

**I PREZZI SARANNO UNA SORPRESA
CHIEDETECI INFORMAZIONI**

NOVITA'

MK
PERIODICI snc

Electronica 2000 MASTER KIT

Direzione Editoriale
Mario Magrone

Direttore
Franco Tagliabue

Supervisione Tecnica
Arsenio Spadoni

Redattore Capo
Syra Rocchi

Grafica
Nadia Marini

Foto
Marius Look

Collaborano a Electronica 2000

Beppe Andrianò, Alessandro Borghi, Fulvio Caltani, Enrico Cappelletti, Francesco Cassani, Marina Cecchini, Tina Cerri, Luigi Colacicco, Beniamino Coldani, Irvi Cervellini, Mauro D'Antonio, Aldo Del Favero, Lucia De Maria, Maurizio Feletto, Andrea Lettieri, Alberto Magrone, Maurizio Marchetta, Marco Milani, Francesco Musso, Luigi Passerini, Alessandro Petró, Tullio Policastro, Sandro Reis, Antonio Soccoi, Giuseppe Tosini.

Stampa
Garzanti Editore S.p.A.
Cernusco S/N (MI)



Concessionaria
pubblicità
Printer Publ.
via Palmanova 131
Milano
Tel. 25.91.957

Associata all'Unione
Stampa Periodica Italiana



Copyright 1985 by MK Periodici snc. Direzione, Amministrazione, Abbonamenti, Redazione: Electronica 2000, C.so Vitt. Emanuele 15, 20122 Milano. Telefono 02-706329. Una copia costa Lire 3.500. Arretrati il doppio. Abbonamento per 12 fascicoli L. 30.000, estero L. 40.000. Fotocomposizione: Composit, selezioni colore e fotolito: Eurofotolit. Distribuzione: SO.DI.P. Angelo Patuzzi srl, via Zuretti 25, Milano. Electronica 2000 è un periodico mensile registrato presso il Tribunale di Milano con il n. 143/79 il giorno 31-3-79. Pubblicità inferiore al 70%. Tutti i diritti sono riservati per tutti i paesi. Manoscritti, disegni e fotografie inviati non si restituiscono anche se non pubblicati. Direttore responsabile Arsenio Spadoni. Rights reserved everywhere.

SOMMARIO

11
PER UN GONG
ELETTRONICO



17
COMPRESSORE
DINAMICA BF

38
SUONI E LUCI
PER VIC 20 E C64

24
MODEM: RISPOSTA
AUTOMATICA

53
SPECTRUM SOFT
E CBM 64 ROUTINE

28
COMMODORE
SOUND KEYBOARD

61
RICEVITORE
14 MEGAHERTZ

Rubriche: 73 In diretta dai lettori, 75 Mercatino & Piccoli Annunci.

Copertina: Marius Look, Milano. Music Software courtesy.

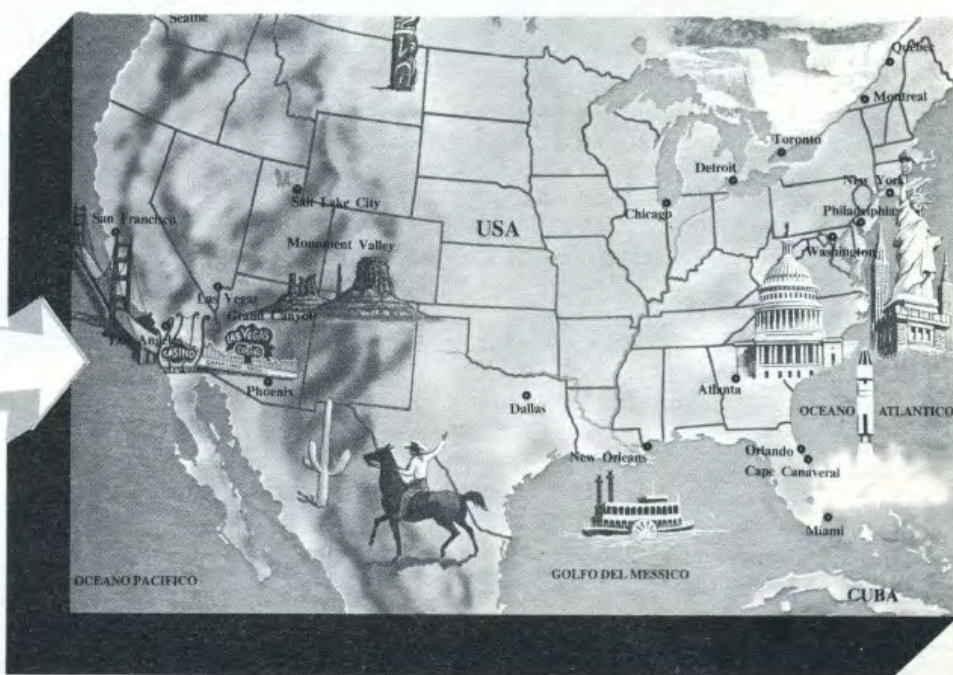
ora o mai più!

*è l'ultimo mese utile per vincere
uno di questi premi*

RISERVATI AGLI ABBONATI DI ELETTRONICA 2000

1° PREMIO
un fantastico
viaggio
in California

la terra
promessa
dell'elettronica



**2° e 3°
PREMIO**
un computer
MSX
Philips VG 8000
ultima
generazione

CAMPAGNA ABBONAMENTI

1985



**4° PREMIO
e successivi
sino al 10°
PREMIO**



**un kit
stupendo:
ricetrasmittitore
portatile
per moto o auto**

**Se devi rinnovare il tuo
vecchio abbonamento
non usare questo tagliando.
Attendi
il nostro speciale avviso**

ABBONARSI CONVIENE OCCASIONE UNICA!

- perché risparmi subito ben 12.000 lire sul prezzo di copertina
- perché ricevi la rivista a casa prima che esca in edicola
- perché puoi vincere uno dei meravigliosi premi in palio

L'abbonamento costa solo **Lire 30.000.**
(è previsto un aumento da aprile)

**SE ANCORA NON SEI ABBONATO
PROVEDI SUBITO!**

I premi saranno regolarmente sorteggiati tra tutti quei lettori, vecchi e nuovi, che saranno in regola con l'abbonamento il giorno 31 marzo 1985. Il nome dei vincitori verrà pubblicato su questa stessa rivista.

USA QUESTO TAGLIANDO

**SUBITO
O SARA
TROPPO
TARDII**

da ritagliare e spedire a:
Elettronica 2000, CP 1350, Milano 20101

Desidero subito abbonarmi ad Elettronica 2000.
Pagherò solo Lire 30.000 partecipando automaticamente al Grande
Concorso Abbonati 1985

COGNOME _____

NOME _____

VIA _____ N. _____

CITTA' _____

CAP. _____ PROVINCIA _____





NUOVA NEWEL s. a. s.

di Ciampitti A. & C.

MATERIALE ELETTRONICO

Milano - Via Mac Mahon, 75 - tel. (02) 32.34.92

Software & Computer Division
Rivenditore Sinclair®
Importazione diretta

SPEDIZIONI

TEL. 02-3270226

LISTINO IN VIGORE DAL GENNAIO 1984

Magazzino • Via Dupré 5
Aperto solo al mattino - Chiuso il Sabato

CATALOGO HARDWARE

* Sinclair ZX Spectrum completo di alimentatore, cavetti di collegamento, manuali d'uso, 16/48K, cassetta dimostrativa e tre programmi omaggio proposti dalla Nuova Newel (Per il prezzo chiedere, a causa delle continue variazioni.)			
* Espansione RAM a 48K.....	Lit.	85.000	
* Basetta in kit a 80K (solo stampato e schema).....	Lit.	8.000	
* Light pen con software grafico 16/48K in italiano (solo per ZX Spectrum Issue Two).....	Lit.	40.000	
* Interfaccia joystick versione Kempston.....	Lit.	30.000	
* Nuova interfaccia programmabile senza fili e senza software circa.....	Lit.	65.000	
* Joystick con interfaccia montata Kempston.....	Lit.	55.000	
* Joystick tipo Spectravision.....	Lit.	25.000	
* Interfaccia stampante Centronics + RS232.....	Lit.	85.000	
* Cavo per stampante.....	Lit.	30.000	
* Filtro e rettificatore di corrente antidisturbo per computer.....	Lit.	12.000	
* Monitor per computer 12 pollici, fosfori verdi/ambra cablato.....	Lit.	220.000	
* Monitor a colori Cabel, 12 pollici, cablato.....	Lit.	600.000	
* Ampli BF per ZX Spectrum (box sonoro).....	Lit.	36.000	
* Nuova Sinclair Printer (marchio reg. della Sinclair Research Ltd), carta chimica, 40 colonne, Alphacom 32.....	Lit.	230.000	
* Tavoletta grafica.....	Lit.	140.000	
* Floppy disk 5 1/4, confezione da 10 pezzi Memorex, doppia faccia, doppia densità.....	Lit.	75.000	
* cadauno.....	Lit.	8.000	
* Manuale in italiano ZX Spectrum, ad esaurimento.....	Lit.	20.000	
* Carta termica per Alphacom 32, 5 rotoli.....	Lit.	20.000	
* cadauno.....	Lit.	5.000	
* Stampanti ad impatto (Seikosha-MPS 801,80 col.).....	Lit.	590.000	
* Stampante Ink Jet Olivetti.....	Lit.	800.000	
* Stampante Ope Olivetti bidirezionale.....	Lit.	700.000	
* Stampante Alphacom 42.....	Lit.	350.000	
* Printer/plotter Laser, 4 colori.....	Lit.	340.000	
* Cabinet con keyboard Kempston-DK'Tronics.....	Lit.	130.000	
* Cabinet con keyboard Ricoll, ad esaurimento.....	Lit.	100.000	
* Tastiera Sandnewel.....	Lit.	140.000	
* Cassette magnetiche C 20.....	Lit.	1.200	
* C 46.....	Lit.	1.900	
* Console appoggia-Spectrum in metallo.....	Lit.	18.000	
* * * Programmatore Eplom fino 2764.....	Lit.	120.000	
* * * Printer Plotter Laser 4 colori.....	Lit.	335.000	
* * * Prossimi arrivi			

NOVITÀ DALL'INGHILTERRA E DA TAIWAN!!!

HARDWARE VARIO

Oscilloscopi economici 3" montati e in kit.....	Lit.	290.000
Penna ottica per CBM 64 e VIC 20.....	Lit.	50.000
Programmatore di eeprom per CBM 64 e VIC 20.....	Lit.	150.000
Piccola mother board per VIC 20 (3 uscite).....	Lit.	35.000
Espansione 8K per VIC 20.....	Lit.	95.000
Espansione 16K per VIC 20 (Switchabile 3-8-16K).....	Lit.	135.000
Speakeasy per VIC 20 e CBM 64.....	Lit.	160.000
Motori passo-passo per plotter/robot.....	Lit.	12.000
Schede comando.....	Lit.	33.000
Lettore nastri CTU Olivetti.....	Lit.	90.000
Centrale antidisturbo per centri di calcolo.....	Lit.	60.000
Ventole raffreddamento.....	Lit.	15.000
Interfaccia registratore per VIC 20 e CBM 64.....	Lit.	40.000
Connettori per ZX Spectrum.....	Lit.	7.000
Connettori Centronic (trimpire).....	Lit.	9.000
Connettori Cannon		
Floppy disk-drive 1541.....	Lit.	650.000
Cassette C20 per computers.....	Lit.	1.200
Floppy disk 5 1/4 - basso costo		
Portadischetti da 40 pezzi.....	Lit.	30.000
Connettori per VIC 20.....	Lit.	5.500

NUOVISSIME OFFERTE

**CASSETTE
MIXAGE
PER SPECTRUM
3-4 GIOCHI BELLISSIMI!
£15.000**

3 CASSETTE SPECTRUM
GIOCHI A SCELTA
SU 200 TITOLI
£ 20.000
3 CASSETTE VIC (100 TITOLI)
£ 25.000
3 CASSETTE CBM 64 (150 TIT.)
£ 28.000

PREZZI ECCEZIONALI!

SOFTWARE GESTIONALE SU DISCO PER CBM 64

Magazzino e fatturazione	Forth 64
Super base	Stat 64
The last one	Heswriter
Pet speed	Pilot
Easy script	Sinty 64
S.A.M. (64 parlante)	Music master
Simon Basic + Demo	Basic 4.0
Data base	Turtle Graphix
Data manager	Graphix 64
Hesmon	Turbo tape
Zoom	Conto corrente
G-Pascal + Demo	Mailing list
Disk manager	Superutility
Busicalc 64	Diary

MIXAGE PROGRAMMI SU DISCO IN OFFERTA SPECIALE

5 UTILITY PER LIT. 140.000 (EASY SCRIPT/PET SPEED/SIMON BASIC ZOOM/DATA MANAGER (elencare i titoli))

OFFERTA SPECIALE 3 GIOCHI LIT. 30.000

SUPERMIXAGE 3 GIOCHI	£ 30.000
SUPERMIXAGE GESTIONALI (4)	£ 40.000

e tanti tanti giochi

**SOFTWARE PER: 2X SPECTRUM & VIC 20
CBM 64**

**TUTTE LE ULTIME NOVITÀ DALL'INGHILTERRA
PROGRAMMI ORIGINALI ITALIANI (NON COPIATI, NON TRADOTTI)**

ATTENZIONE!

Prossimamente in edicola by Softwell, Computer Games e Utility, raccolta mensile di programmi su cassetta per Commodore e Spectrum. Alla NUOVA NEWEL COMPUTER SHOP di via Mac Mahon 75, Milano, puoi trovare tutta la gamma Sinclair, Commodore e relativi accessori Software e Hardware.

★ ★ ★

A Roma c'è un nuovo negozio consociato NUOVA NEWEL
COMPUTRON - LARGO FORANO 7/8 ROMA - ZONA VIALE SOMAGLIA
VENDITE DI MICRO COMPUTER DELLE MIGLIORI MARCHE,
ACCESSORI, PERIFERICHE, ETC.
COMPRAVENDITA DI MICRO USATI!!!

(per materiale non elencato, richiedere cataloghi o consultare numeri precedenti)

ORDINE MINIMO £ 25.000 (spese spedizione £ 5.000)



quando l'hobby diventa professione

Le scatole di montaggio Mkit possono venire usate anche per scopi professionali grazie all'accuratezza del progetto e alla qualità dei componenti adottati - sono gli stessi che Melchioni Elettronica vende alle industrie.

Le scatole Mkit offrono circuiti stampati in vetronite, serigrafate sul lato componenti e con piste in rame prestagnate. I kit sono inoltre corredati da istruzioni semplici e chiare.

Le scatole di montaggio Mkit si trovano in tutti i negozi Melchioni Elettronica e presso i più qualificati rivenditori di componenti elettronici.

Listino prezzi gennaio 1984

MK001 Luci psichedeliche a due vie 750 W per canale L. 27.000	MK054 Lampeggiatore di emergenza per auto L. 19.000	MK088 Roulette elettronica a 10 Led L. 21.500
MK005 Alimentatore stabilizzato per ampli B.F. Uscite 40V 2A e 22V 0.5A L. 23.500	MK055 Preamplificatore stereo equalizzato R.I.A.A. L. 12.000	MK089 Fader automatico L. 14.500
MK006 Lineare per microtrasmettore 1W L. 11.000	MK056 Temporizzatore autoalimentato 18 sec + 60 min. L. 40.000	MK090 Truccavoce elettronico L. 19.500
MK008 Crossover 3 vie 50W L. 21.000	MK057 Commutatore automatico di emergenza 220V 200W L. 15.000	MK091 Rivelatore di prossimità e contatto L. 25.500
MK009 Variatore di tensione max 1500W L. 8.000	MK058 Strobo a intermittenza regolabile, 1500W L. 13.000	MK092 Fusibile elettronico L. 18.000
MK010 Luci psichedeliche a tre vie, 1500W per canale L. 34.000	MK059 Scacciazanzare a ultrasuoni L. 12.000	MK093 Interfono per moto L. 24.500
MK011 Riduttore di tensione stabilizzato 24-12V 2.5A L. 11.000	MK060 Gadget elettronico a Led L. 14.500	MK094 Generatore a barre TV L. 12.500
MK014 Antifurto professionale L. 37.000	MK061 VU-meter a Led L. 20.000	MK095 Avvisatore acustico di luci di posizioni accese L. 8.000
MK015 Amplificatore BF 2W L. 9.500	MK062 Luci psichedeliche per auto L. 28.000	MK096 Alimentatore duale 5V/12V L. 21.000
MK016 Ricevitore didattico AM L. 11.000	MK063 Temporizzatore regolabile 1+100 sec. 7A L. 18.500	MK097 Esposimetro per camera oscura L. 29.500
MK018 Sirena elettronica 30W L. 19.500	MK064 Antifurto per auto L. 31.500	MK098 Commutatore automatico di alimentazione L. 12.500
MK019 Mixer BF, 4 ingressi, regolazioni in e out L. 21.500	MK065 Inverter 12V, c.c. - 220V c.a. 100Hz 60W L. 29.000	MK099 Campana elettronica L. 18.500
MK022 Distorsore per chitarra L. 12.500	MK066 Contagiri per auto a 16 Led L. 29.500	MK100 Sirena bitonale L. 17.000
MK023 Indicatore di efficienza batteria 12V L. 7.000	MK067 Variatore velocità 1500W L. 14.500	MK101 Sirena italiana L. 12.500
MK026 Amplificatore BF 10W L. 12.500	MK068 Trasmettitore FM 88-108 MHz 2W L. 21.000	MK102 Microtrasmettore FM 88-108 L. 15.500
MK027 Preamplificatore con ingresso a bassa impedenza L. 7.500	MK069 Alimentatore stabilizzato 12-18V, 1A L. 26.500	MK103 Tester multifunzione per auto L. 28.000
MK029 Preamplificatore microfonico per c.a. L. 9.800	MK070 Giardiniera elettronico (rivela il livello di umidità del terreno) L. 9.000	MK104 Riduttore di tensione per auto (in 12, out 6-7, 5-9V) L. 9.000
MK031 Alimentatore stabilizzato 12V 2A L. 13.500	MK071 Generatore di suoni L. 20.000	MK105 Protezione elettronica per casse acustiche L. 25.000
MK035 Prova diodi e transistor L. 16.000	MK072 Booster per autoradio 20W L. 19.500	MK106 Contapezzi digitale a tre cifre L. 44.500
MK036 Amplificatore BF 40W L. 23.500	MK073 Booster stereo per autoradio 20+20W L. 34.000	MK107 Indicatore efficienza batteria e generatore auto L. 12.500
MK037 Alimentatore stabilizzato 5+25V 2A L. 26.500	MK074 Luci psichedeliche microfoniche a 3 vie, 1500W per canale L. 38.500	MK108 Amplificatore B.F. 5W (alim. 12+14,4V) L. 11.000
MK038 Indicatore di livello a Led L. 24.500	MK075 Caricabatterie automatico per auto L. 20.000	MK109 Serratura a combinazione elettronica L. 31.000
MK039 Amplificatore stereo 10+10W L. 27.000	MK076 Temporizzatore per tergicristallo L. 15.500	MK110 Slot machine elettronica L. 29.500
MK040 Microricevitore F.M. L. 12.500	MK077 Dado elettronico L. 19.000	MK111 Gioco dell'oca elettronica L. 36.000
MK043 Caricabatterie NiCd regolabile 15-25-50-120 mA L. 23.000	MK078 Decoder FM stereo L. 15.500	MK112 Miniricevitore AM (OM) L. 26.500
MK044 Sirena programmabile, oscillofono L. 10.000	MK079 Totocalcio elettronico L. 16.000	MK113 Semaforo elettronico L. 31.000
MK045 Metronomo elettronico 45+300 impulsi al minuto L. 8.000	MK080 Generatore di note musicali programmabile L. 27.500	MK114 Luci sequenza elast. 6 vie 400W/can L. 37.000
MK046 Lampeggiatore regolabile 40W 5+12V L. 11.000	MK081 Temporizzatore fotografico 2+58 sec. 220V 500W L. 25.000	
MK047 Variatore di luce per auto L. 13.000	MK082 Interruttore crepuscolare 500W L. 22.000	
MK048 Luci rotanti sequenziali a 10 vie 800W per canale L. 41.000	MK083 Regolatore di velocità per motori a spazzole max 1000W L. 14.500	
MK050 Accensione automatica luci auto L. 18.000	MK084 Interfonico L. 21.500	
MK051 Preamplificatore HI-FI per MK036 L. 19.500	MK085 Amplificatore telefonico, 5W L. 23.500	
MK052 Prova quarzi da 2 a 45 MHz L. 9.500	MK086 Alimentatore stabilizzato 12V 1A L. 11.500	
MK053 Luci psichedeliche microfoniche 1500W per canale L. 21.000	MK087 Relé fonico L. 24.000	

I prezzi si intendono IVA esclusa.

Spedire a: **Melchioni Elettronica**,
Via Colletta, 37 - 20135 Milano
Desidero ricevere informazioni
complete sulle scatole **Mkit**

Nome _____

Indirizzo _____



MELCHIONI ELETTRONICA

20135 MILANO, Via Colletta, 37

ELETRONICA • RICCI

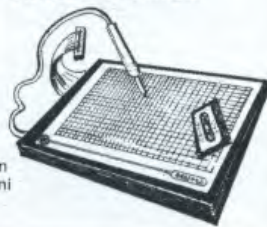
DI MONTI & C. - VIA PARENZO 2 - 21100 VARESE - TELEFONO 0332/28.14.50

SPECTRUM

ULA 60001	L. 42.000
ROM 16K	L. 37.000
TI4532	L. 12.000
KB MAT	L. 18.000
KB MEMB.	L. 9.500
KB TEMP.	L. 7.500
MOD UHF	L. 14.500
COIL SPEC.	L. 4.000
LOUDSPKR	L. 4.500

La ULA 5C112 è sostituibile con la ULA 60001 sostituendo alcuni componenti sullo spectrum.

TAVOLA GRAFICA CON SOFTWARE DISPONIBILE ANCHE PER CBM64



MEMORIE	
2716	L. 14.000
2732	L. 16.000
2764	L. 22.000
2532	L. 12.000
6116	L. 17.000
4016	L. 15.000
2114	L. 5.500
UPD 444	L. 6.000
4116	L. 4.500
4532	L. 12.000
74S287	L. 7.000
4164	L. 17.000

µP E PERIFERICHE	
MM5303	L. 16.000
8080	L. 11.000
8035	L. 13.000
8212	L. 8.000
8216	L. 6.800
8226	L. 9.900
8224	L. 7.000
Z80A	L. 10.000
Z80PI0	L. 10.000
Z80SIO	L. 20.000
Z80DMA	L. 22.000
Z80CTC	L. 10.000

8251	L. 12.000
8255A	L. 12.000
6502	L. 15.000
6522	L. 16.000
6532	L. 22.000
8253	L. 16.000

FERRANTI	
ZN 425-8	L. 16.000
ZN 426	L. 18.000
ZN 427	L. 35.000
ZN 428	L. 32.000
ZN 449	L. 22.000

SUONO

NE570/571	L. 12.000
SN76477	L. 7.500
M208/108	L. 22.000
M112	L. 38.000

LM13700	L. 3.200
SN76489	L. 28.000
SAJ110	L. 4.500
NE5534	L. 4.500

TDA1022	L. 12.000
TMS3615	L. 10.500
MO83/MK50240	L. 12.000

M110	L. 22.000
µA 726	L. 22.000
NE5532	L. 5.500

SOLID ST. M.	
SSM2033	L. 43.000
SSM2040	L. 32.500
SSM2044	L. 25.000
SSM2050	L. 32.500
SSM2056	L. 25.000

CURTIS	
CEM3310	L. 30.000
CEM3320	L. 26.000
CEM3330	L. 30.000
CEM3340	L. 43.000
CEM3350	L. 28.500
CEM3372	L. 45.000

SINTETIZZATORE IN KIT



MATSUSHITA BBD'S	
MN3010	L. 30.500
MN3101	L. 4.500
MN3011	L. 92.000

AY-3-8910 - GENERATORE DI SUONI PROGRAMMABILE L. 16.000

SPO-256-AL2 - GENERATORE DI FONEMI L. 38.000

VARIETÀ

TFK U401 HIGH COM	L. 12.000
NE545/LM1011 DOLBY B	L. 11.000
TDA 7000 FM RECEIVER	L. 6.000
MM53200 ENCODER / DECODER	L. 7.500
ADJ590JH SENSORE TEMPERATURA	L. 9.000
FIGARO 813 SENSORE GAS	L. 15.000
SENSORE DI UMIDITÀ	L. 15.000
CAPSULE ULTRASUONI TX/RX	CD. L. 4.500
MINISIRENE PIEZO 110DB	L. 18.000

LM3914/3915/3916 LED DRIVER	L. 8.000
UAA 170/180	L. 4.800
ICM7555	L. 3.200
ICL8038	L. 14.000
ICL 7216D	L. 45.000
XR2206	L. 15.000
MK50395/50397/50398	L. 22.000
AY-3-1350	L. 3.500
CA 3130	L. 3.500

LM 2917	L. 6.500
DAC 08-E	L. 8.500
DAC 1222	L. 22.000
SG3524	L. 6.500
78H05 REGOLATORE 5 V-5 A	L. 16.000
78H12 REGOLATORE 12V - 5A	L. 16.000
CA3161/3162	La coppia L. 12.000
TDA 2009	L. 9.500
TDA 2005	L. 6.000

GIAPPONESI

AN 214	L. 4.800
AN 253	L. 4.400
AN 313	L. 9.500
AN 315	L. 6.500
BA 511	L. 4.800
BA 521	L. 4.400
HA 1339	L. 6.500
HA 1366	L. 4.000
HA 1368	L. 5.200
HA 1377	L. 8.000
HA 1398	L. 9.000
LA 4140	L. 1.800
LA 4400	L. 6.800
LA 4420	L. 4.000

LA 4422	L. 4.000
LA 4430	L. 4.000
LA 4440	L. 6.500
MB 3712	L. 4.000
MB 3713	L. 4.000
TA 7122	L. 2.200
TA 7156	L. 6.800
TA 7204	L. 4.000
TA 7205	L. 3.800
TA 7214	L. 9.000
TA 7220	L. 4.600
TA 7222	L. 4.000
TA 7227	L. 6.800
UPC 575	L. 2.700

UPC 585	L. 4.000
UPC 587	L. 4.000
UPC 1001	L. 6.800
UPC 1025	L. 8.000
UPC 1030	L. 6.800
UPC 1032	L. 2.500
UPC 1156	L. 4.500
UPC 1181	L. 4.000
UPC 1182	L. 4.000
UPC 1185	L. 7.000
UPC 1230	L. 6.800
UPC 1350	L. 5.200
M 51513	L. 4.600

M 51515	L. 6.800
M 51517	L. 7.000
M 51521	L. 4.200
STK 439	L. 20.000
STK 443	L. 30.000
STK 441	L. 28.000
STK 459	L. 22.000
STK 465	L. 28.000
STK 461	L. 27.000
STK 463	L. 30.000
PA 3005	L. 25.000
2SC 1306	L. 4.500
2SC 1307	L. 7.000

Z8-603 2K EPROM - µP SINGLE CHIP L. 45.000

MONITOR 12" VERDI + ARANCIONI - A COLORI

ALTOPARLANTI - WHAFERDALE - CIARE - MOTOROLA - ITT

FLOPPY DISK - CONFEZIONI DA 10 PEZZI

EPROM GESTIONE SCHEDA VIDEO GRAFICA N.E. LX529 CON D.O.S./N.E. E C.P.M.

L. 80.000

CONCESSIONARIO NUOVA ELETTRONICA - ALTRE CASE: WILBIKIT - PLAY KIT - GPE - ANTEX - WELLER - JBC - ORIX - MULTICORE BREMI - TEKO - ALPHA ELETTRONICA - GAVAZZI - GREENPAR - BOURNS - NATIONAL - SGS - MOTOROLA - MOSTEK - ITT - NEC - HITACHI - FAIRCHILD - FERRANTI - RCA - SIGNETIC

CONDIZIONI DI VENDITA - SPEDIZIONI IN CONTRASSEGNO Ordine minimo L. 30.000. I prezzi sono comprensivi di IVA. - Inviando L. 3.000 rimborsabili al primo acquisto, vi invieremo il catalogo illustrato del materiale disponibile con i relativi prezzi. Ulteriori informazioni per ogni singola voce deve essere richiesta specificatamente. I DATA SHEET, quando richiesti, costano L. 150 al foglio. I prezzi sono orientativi e possono subire variazioni in aumento o in diminuzione - sconti per quantitativi.

NOVITÀ NEL SETTORE DEL KIT

MODULAR SYSTEM

«UNA VOLTA PER TUTTE», IN SCATOLA DI MONTAGGIO, una serie di stadi modulari, compatibili e componibili per soddisfare le esigenze più diverse in campo **HOBBYSTICO - DIDATTICO - PROFESSIONALE**, che consente di costruire le più svariate apparecchiature elettroniche, anche molto complesse, con un numero limitato di moduli e di riutilizzare gli stessi per altre realizzazioni, le più diverse, secondo le proprie capacità, il gusto e la fantasia.

Sono disponibili

CONTROLLO TONI ATTIVO	Codice CO-TO EL. 2000 8/83 L. 12.000	PREAMPLIFICATORE D'ANTENNA	Codice AF-PR EL. 2000 1/84 L. 10.000	PREAMPLIFICATORE BF GUADAGNO REGOLABILE	Codice BF-PR EL. 2000 6/83 L. 8.000
AMPLIFICATORE BF 2 W	Codice BF-02 EL. 2000 7/83 L. 12.000	SINTONIZZATORE FM 88 - 108 MHz	Codice RX-FM EL. 2000 5/83 L. 12.000	RADDRIZZATORE LIVELLATORE FINO A 30 V - 2 A	Codice RA-LI EL. 2000 11/83 L. 10.000
AMPLIFICATORE BF 4 W	Codice BF-04 EL. 2000 7/83 L. 14.000	CONVERTITORE FM 88 - 170 - 10,7 MHz	Codice CV-FM EL. 2000 12/83 L. 20.000	REGOLATORE STABILIZZATORE DI TENSIONE 12 V-0,5 A	Codice RE-ST EL. 2000 11/83 L. 13.000
AMPLIFICATORE BF 10 W	Codice BF-10 EL. 2000 10/83 L. 17.000	AMPLIFICATORE IF 10,7 MHz RIVELATORE FM	Codice IF-FM EL. 2000 12/83 L. 15.500	VARIATORE STABILIZZATORE DI TENSIONE 0 - 30 V-0,5 A	Codice VA-ST EL. 2000 11/83 L. 16.000
AMPLIFICATORE BF 20 W	Codice BF-20 EL. 2000 2/84 L. 25.000	DECODER STEREO	Codice DE-ST EL. 2000 9/83 L. 13.000	AMPLIFICATORE DI CORRENTE 2 A	Codice AM-CO EL. 2000 11/83 L. 9.000

Tanti altri in preparazione.

MODULAR SYSTEM
È ANCHE DISPONIBILE
PRESSO I CENTRI DI VENDITA

MELCHIONI
ELETTRONICA

Troverete i Kit Modular System nei seguenti punti di vendita

PIEMONTE E LIGURIA

FARTOM DI VIOLA - Via Filadelfia 167 - 10137 TORINO
TELSTAR - Via Gioberti 37D-10128 TORINO
CAZZADORI VITTORIO - Via del Pino 38 - 10064 PINEROLO (TO)
GRILLONE LEONARDO - P.zza Failla 6/D - 10024 MONCALIERI (TO)
JODA ELECTRONIC SAS D'AGOSTINO & C. - Via Cavour 19 - 10098 RIVOLI (TO)
DIGITAL DI STICCA ROBERTO - Via Buozzi 43/45 - 14100 ASTI
CAMIA ANGELO - Via S. Teobaldo 4 - ALBA (CN)
RAN TELECOM. SNC DI GRASSI MP & C. - Via Perazzi 23/B - 28100 NOVARA
POSSESSI & IALEGGIO - Via Galletti 43 - 28037 DOMODOSSOLA (NO)
B. ODICINO - Via C. Alberto 34/36 - 15100 ALESSANDRIA
EL.CO. SNC - Via Orsi 44 - 16043 CHIAVARI (GE)

LOMBARDIA

MELCHIONI - Via Friuli 16/18 - MILANO
RARE DI ARELLI - Via Omboni 11 - 20081 ABBIATEGRASSO (MI)
ELETTRONICA MONZESE SNC - Via Azzone Visconti 37 - 20052 MONZA (MI)
CENTRO COMPONENTI TV SRL - Via ALOISETTI 18 - 20017 RHO (MI)
C.K.E. SNC - VIA GORKI 1 - 20092 CINISELLO BALSAMO (MI)
RAMAVOX DI RADAELLI SANDRO & F SDF - Viale Lombardia 20 - 20033 DESIO (MI)
ELECTRONIC HOUSE SDF RADAELLI & C. - Via Pieve 76 - 20020 COGLIATE (MI)
ELETTRONICA RICCI SDF DI MONTI & C. - Via Perenzo 2 - 21100 VARESE
VIDEO HOBBY EL SNC FENAROLI BOIFAVA - Via F.lli Ugolini 12A - 25100 BRESCIA
G.E.M. GUASTALLA ALDERINO & C. - Via O. Fernelli 20 - 46100 MANTOVA
ERC DI CIVILI ANGELO - Via Sant'Ambragio 356 - 29100 PIACENZA
COMMERCIALE ELETTRONICA SNC - Via Credaro 14 - 23100 SONDRIO
MARIEL RICAMBI - Via Maino 7 - 21052 BUSTO ARSIZIO (VA)

VENETO, FRIULI E VEN. GIULIA

TELEAUDIO SNC DI LOTTO & C. - Via Giordano 6 - 36100 VICENZA
A.R.E. DI CORTOLEZZIS - Via dei Mille 13 - 36022 CASSOLA (VI)
DOTTI LINO - Via Risorgimento 53 - 38050 SOVIZZO (VI)
ELETTRONICA MIRA DI FAVARETTO - VIA NAZIONALE 85 - 30034 MIRA (VE)
B&B ELETTRONICA DI BALDIN - Viale Tirreno 44 - SOTTOMARINA 30019 CHIOGGIA
IL PUNTO ELETTRONICO DI ZANELLO - Via Vendramin 190 - 33053 LATISANA (UD)
RADIO KALIKA DI D. FELICIAN - Via Fontana 2 - 34133 TRIESTE
PK CENTRO ELETTRONICO DI ANCORA M. - Via Roma 8 - 34074 MONFALCONE (GO)
CALDIRONI GUIDO & MARIO SNC - Via Milazzo 26/A - 35139 PADOVA

EMILIA ROMAGNA

ELECTRONI CENTER SNC BIANCHINI - Via Malagoli 36 - 41100 MODENA
GRIVAR ELETTRONICA DI VANDELLI R. - Via Traversagna 2/A - 41058 VIGNOLA (MO)
ELEKTRONIK COMP. DI MONTAGNANI V. - Via Matteotti 127 - 41049 SASSUOLO (MO)
ELETTRONICA 2M - Via Giorgione 32 - 41012 CARPI (MO)
ARDUINI BENITO C.E.M. - Via Porrettana 361/2 - 40033 CASALECCHIO DI RENO (BO)
EDI ELETTRONICA - Via G. Stefani 38 - 44100 FERRARA
GCC DI G. CANUTI & C. SNC - Viale Baracca 56 - 48100 RAVENNA
C.E.B. DI BOSCHINI MARCO - Via Cagni 2/B - 47037 RIMINI

TOSCANA, MARCHE E UMBRIA

MELCHIONI - Via F. Baracca 3 - FIRENZE
PAPI FRANCO - Via M. Roncioni 113A - 50047 PRATO (FI)

BERTI ELIA & FIGLI BERTI F. & C.S. - Via C. del Prete 56 - 55100 LUCCA
E.L.C.O. SAS DI YATTERONI V & C. - Galleria R. Sanzio 26/28 - 54100 MASSA
ELMA SNC DI FALCHI & GARZELLI - Via Vecchia Casina 7 - 57100 LIVORNO
B.R.P. DI BARBAGLI PIERO - Viale Mazzini 33/35 - 53100 SIENA
BINDI GRAZIANO - Via Borgaccio 125 - 53036 POGGIBONSI (SI)
VIDEOCOMPONENTI DI ROGIALLI GUIDO - Via Po 9/11 - 52100 AREZZO
BARTOLINI MANLIO - Via Settevalli 237 - 06100 PERUGIA
TELERADIO CENTRALE SRL - Via S. Antonio 46 - 05100 TERNI
NASUTI NICOLA - Via Cassiano da Fabriano 28 - 62100 MACERATA

LAZIO, ABRUZZO, MOLISE

RUBEO ALDO - Via Ponzio Cominio 46 - 00175 ROMA
CENTRO EL TRIESTE SNC TOSIN & PIU - Corso Trieste 1 - 00198 ROMA
EL. TRIESTE - Via Pigafetta 8 - 00198 ROMA
DIESE ELETTRONICA SRL - Largo Frassinetti 12 - 00182 ROMA
PALOMBO VINCENZO - P.zza della Pace 25A - 00042 ANZIO (ROMA)
RUBEO ALDO - Piazza Bellini 2 - 00046 GROTTAFERRATA (ROMA)
BIANCHI GIOVANNA - P.le Prampolini 7 - 04100 LATINA
E.A. ELETTRONICA ABRUZZO - Via Mancinello - 66034 LANCIANO (CH)
C.E.M. SRL - Via M. Bagnoli 130 ABCD - 67051 AVEZZANO (AQ)
E.A. ELETTRONICA ABRUZZO DIV. PESCARA - Via Tiburtino Valeria 359 - 65100 PESCARA
M.E.M. MICRO EL. MOLIS. DI FEDE A. - Via Ziccardi 26 - 86100 CAMPOBASSO

CAMPANIA, PUGLIA, CALABRIA

LELUX - Via Lepanto 93/A - 80125 NAPOLI
ELETTRONICA SUD - Via V. Veneto 374/C - 80058 TORRE ANNUNZIATA
P. PETRONE - Via L. Guercio 55 - 84100 SALERNO
COMEL SRL - Via Cancellotto Rotta 1/3 - 70125 BARI
CENTRO ELETTRONICO LAVECCHIA - Via Pisacane 11 - 70051 BARLETTA (BA)
IACOVIELLO MATTEO - Via Minuziano 91 - 71016 SAN SEVERO (FG)
ELETTRONICA SUD SAS - Via D'Aurio 52 - 73100 LECCE
ELETTRONICA COMPONENTI SRL - Via San B. Bosco 7/9 - 72100 BRINDISI
RETE DI MOLINARI ALBERTO - Via Marvasi 53 - 89100 REGGIO CALABRIA
DE BENEDETTIS FRANCO & C REM SDF - Via P. Rossi 141 - 87100 COSENZA
MICROELETTRONICA SRL - Corso Mazzini 297 - 88100 CATANZARO
EFE DI CUCCI - Via Piave 114/116 - 72015 FASANO (BR)

SICILIA

PAVAN LUCIANO - Via Malaspina 213 A/B - 90145 PALERMO
CALABRÒ SDF F.LLI VINCENZO & A. - Viale Europa, Isolotto 47-B 83-0 - 98100 MESSINA
DE PASQUALE SALVATORE EL.BA - Via Vittorio Alfieri 38 - 98051 BARCELLONA POZZO DI GO (ME)
ELETTRONICA SIRACUSANA DI AUTERI - Viale Polibio 24 - 96100 SIRACUSA
FA.DEL ELETTR. SNC DI DEL RE A & C. - Via Villafranca 4 - 98016 LENTINI (SR)
TUTTOILMONDO TERESA - Via Orti 33 - 91100 TRAPANI
C.V. ELECTRONICS CENTER CASSANO G. - Via G. Mazzini 39 - 91022 CASTELVETRANO (TP)
CALVARUSO ANTONINO - Via F. Crispi 74 - 91011 ALCAMO (TP)
EL CAR DI CARDILLO VINCENZO - Via P. Vasta 114/116 - 95024 ACIREALE (CT)
TUDISCO GIUSEPPE - VIA CANFORA 70/B - 95128 CATANIA

SARDEGNA

CARTA BRUNO - Via S. Mauro 40/A - 09100 CAGLIARI
BILLAI PIETRO - Via Dalmazia 17C - 09013 CARBONIA (CA)
PINTUS FRANCESCO - Viale San Francesco 32/A - 07100 SASSARI

MELCHIONI ELETTRONICA Via Friuli, 16-18 - Milano - Tel. (02) 5794.299

TECNOLOGIA "kit" G.P.E.

Eccezionale novità:
è finalmente disponibile
la seconda raccolta
dei Kit GPE



LO TROVERETE:
PRESSO TUTTI I RIVENDITORI G.P.E. KIT
OPPURE RICHIEDOLO IN CONTRASSEGNO
A GPE CASELLA POSTALE 352 - 48100 RAVENNA
AL PREZZO DI L. 6.000 + SPESE POSTALI

RIVENDITORI AUTORIZZATI:

CALABRIA

REGGIO CALABRIA - CEM - TRE
Via Filippini n. 5
VIBO VALENTIA (CZ) CLB LA NUOVA ELET.
Via Affaccio - Tel. 0963/43298
VERBICARO (CS) - CIRIMELE ANGELO
Via Vico 3° Umberto n. 26

CAMPANIA

NOCERA INF. (SA) - PETROSINO ANDREA
Via Bruni Grimaldi n. 31 - tel. 081/922591
CASTELLAMARE DI STABIA (NA) Ditta C.B.
Viale Europa n. 86
EMILIA-ROMAGNA

BOLOGNA - TOMMESANI ANDREA
Via Battistelli n. 6/C - Tel. 051/550761
RAVENNA - OSCAR ELETTRONICA
Via Trieste n. 107 - Tel. 0544/423195
S.P. IN CAMPIANO (RA) - FLAMIGNI ELET.
Via Petrosa n. 401 - Tel. 0544/576834
FERRARA - GENERAL ELECTRONIC
APPLICATION - Via J. F. Kennedy n. 17
FERRARA - EMPORIO RADIO TV
Via 25 Aprile n. 99 - Tel. 0532/39270
MIRANDOLA (MO) - TOMASI MASSIMO
Via Marsala n. 9/A - Tel. 0535/24305
MODENA - ELECTRONIC CENTER
Via Malagoli n. 36 - Tel. 059/235219
PARMA - VELCOM S.r.l.
Via E. Casa n. 16 - Tel. 0521/23376
PIACENZA - ELETTROMECCANICA M & M
Via Scalabrini n. 50 - Tel. 0523/25241
RUSSI (RA) ZOT ELECTRONICS
C.so Garibaldi n. 111
CASTEL FRANCO EMILIA - BYTE SISTEM
Via Circondaria Nord 63

FRIULI VENEZIA GIULIA:

PORDENONE - HOBBY ELETTRONICA
Via S. Caboto n. 24 - Tel. 0434/29234
CERVIGNANO DEL FRIULI (UD) - A.C.E.
Via Stazione n. 21/1 - Tel. 0431/30762
TRIESTE - RADIO TRIESTE
V.le XX Settembre - Tel. 040/795250
UDINE - R.T. SISTEM
V.le L.da Vinci n. 99 - Tel. 0432/481096

LAZIO:

ROMA - ELETTRONICA SERVICE
Via Fontanarosa n. 15
ROMA - ERCOLE CASSIOLI
Via Appia Nuova n. 250/A
ROMA - ROMANA SURPLUS
Piazza Capri 19/A - Tel. 06/8103668
ROMA - TELEOMNIA
Piazza Acilia n. 3/C
ROMA - FILK RADIO
Piazza Dante n. 10
ROMA - PANTALEONI ALBO
Via Renzo da Ceri n. 126 - Tel. 06/272902
ROMA - STEREO SOUND
Via Fontanellato n. 40

LIGURIA:

ALBENGA (SV) - NICOLOSI GIUSEPPE
Via Mazzini n. 20-22-24 - Tel. 0182/540804
GENOVA - R. DE BERNARDI
Via Tollot n. 7 - Tel. 010/587416

CHIAVARI - E.L.C.O.

Via Orsi n. 44
CAMPOROSSO MARE (IM) - Ditta TELECENTRO - P.zza d'Armi 29 - Tel. 0184/29395
LA SPEZIA - RADIO PARTI
 Via Maggio n. 330 - Tel. 0187/511291
SARZANA (SP) - DITTA VINCENZI UGO
 Via A. Lucrì n. 39 - Tel. 0187/620495
SANREMO (IM) - PERSICI VITTORIO
 Via M. della Libertà n. 87 - Tel. 0184/70906
IMPERIA - S.B.I. ELETTRONICA
 Via XXV Aprile n. 122 - Tel. 0183/24988
GENOVA SAMPIERDARENA - VART
 Via A. Cantore n. 193/R - Tel. 010/460975
SAVONA - 2002 ELETTRONIC MARKET
 Via Monti 15/R - Tel. 019/25967

LOMBARDIA

BRESCIA - VIDEO HOBBY ELETTRONICA
 Via F.lli Ugolini n. 12/A - Tel. 0100/55121
CANTÙ (CO) - EMMEPI ELETTRONICA
 Via E. Fermi n. 4
PAVIA - REO ELETTRONICA
 Via Briosco n. 7 - Tel. 0382/473973
MONZA (MI) - ELETTRONICA MONZESE
 Via A. Visconti n. 37 - Tel. 039/23153
VARESE - ELETTRONICA RICCI
 Via Parenzo n. 2 - Tel. 0332/281450
CINISELLO BALSAMO (MI) - C.K.E.
 Via Ferri n. 1 - Tel. 02/6174981
CERNUSCO S/N (MI) - ELETT. RECALCATI
 Via Leopardi n. 4 - Tel. 02/9241477
CASSANO ADDA (MI) - NUOVA ELETTRONICA - Via Gioberti 5/A - Tel. 0363/62123
BERGAMO - C & D ELETTRONICA
 Via Suardi n. 67/D - Tel. 035/249026
SONDRIO - COMMERCIALE ELETTRONICA
 Via Credaro n. 14 - Tel. 0342/217070
CREMONA - TELCO
 P.zza Marconi n. 2/A - Tel. 0372/31544
MILANO - L.E.M.
 Via Digione n. 4 - Tel. 4984866
MILANO - NUOVA NEWEL
 Via Macmahon n. 75 - Tel. 02/323492
S. DONATO (MI) ELETTRONICA S. DONATO
 Via Montenero n. 3 - Tel. 02/5279692
MANTOVA - C.D.E.
 Via N. Sauro n. 33/A - Tel. 0376/364592
BRESCIA - RC ELETTRONICA
 Via Trieste 41
MONZA (MI) - HOBBY CENTER
 Via G. Tosi n. 7

MARCHE

CIVITANOVA MARCHE (AN) - BISELLI N.
 Via Don Bosco n. 11/13 - Tel. 0733/72440
PORTO D'ASCOLI di SAN BENEDETTO DEL TRONTO (AP) - ON-OFF
 Via Val Sugana n. 45 - Tel. 0735/658873
FOSSOMBRONE (PS) - CHIAPPINI FURIO
 Via C. Battisti n. 13

PIEMONTE

TORINO - TELERIZ s.n.c.
 C. Corsica n. 193 - Tel. 011/6192101
TORINO - DURANDO ELETTRONICA
 Via Terni 64/A - Tel. 011/7396495
TORINO - HOBBY ELETTRONICA
 Via Saluzzo n. 11/F - Tel. 011/655050
TORINO - DIRI ELETTRONICA
 C.so Casale n. 48/bis - Tel. 011/832931
NOVARA - RAN TELECOMUNICAZIONI
 Via Perazzi n. 23/B - Tel. 0321/35656
COURGNÉ (TO) - A.R.C.O. ELETTRONICA
 Via Millite Igmoto n. 7 - Tel. 0124/666010
OVADA (AL) - CREMONTE PAOLO
 P.zza Mazzini n. 28 - Tel. 0143/86586
SETTIMO TORINESE (TO) - G.T.V.
 Via Aragno n. 1 - Tel. 011/8011959
GALLIATE (NO) - RIZZIERI GUGLIELMO
 Via Trieste n. 54/A - Tel. 0321/63377
SALUZZO - ARET T.V.
 Corso 27 Aprile n. 52 - Tel. 0175/41520

FOSSANO (CN) - ASCHIERI GIANFRANCO
 Corso Emanuele Filiberto n. 6
SAVIGLIANO (CN) - COMPSEL
 Via Beggiani n. 17 - Tel. 0172/31128
PIANEZZA (TO) - R.T.M. s.n.c.
 Via Caduti per la Libertà n. 23
 Tel. 011/9676295
PINEROLO (TO) - CAZZADORI VITTORIO
 P.zza Tegas n. 4 ang. Via Trieste
 Tel. 0121/22444
VERBANIA INTRA (NO) - Ditta LINO OSELE
 C.so Cairoli 17 - Tel. 0323/43180
DOMODOSSOLA (NO) - Ditta LINO OSELE
 C.so Moneta n. 66 - Tel. 0324/43473
CUNEO - ELECTRONICS
 C.so Santarosa n. 27 - Tel. 0171/2773
COLLEGNO (TO) - CEART
 Corso Francia n. 18
COSSATO (VC) - RTR RADIOTELERICAMBI
 Via Martiri Libertà n. 53 - Tel. 015/922648
TORINO - FARRET
 C.so Palermo n. 101
CHIVASSO (TO) - FARRET
 Viale Matteotti n. 4
COLLEGNO (TO) - CEART
 C.so Francia n. 18 - Tel. 011/793494

PUGLIA

FOGGIA - TRANSISTOR
 Via S. Altamura n. 48
COPERTINO (LE) - S.P.A.D.A.
 Via Santangelo - Tel. 0833/771172
FRANCAVILLA FONTANA - ELETTRONICA
 GIOFFREDI - Via Salita della Carità n. 4
TRICASE (LE) - C.F.C.
 Via Cadorna n. 64 - Tel. 0833/774032
OSTUNI - COLUCCI ANGELO
 Via E. Orlando n. 30 - Tel. 0831/973075
MOLFETTA (BA) - CUP
 Via A. Fontana n. 2
COPERTINO (LE) - C.E.E.
 Via Bengati n. 42 - Tel. 0832/949235
BRINDISI - ACEL
 Via Appia n. 91/93

TOSCANA

PISTOIA - CENTRO ELETTRONICA
 Via Borgognoni 12/14 - Tel. 0573/22624
PIOMBINO - ALESSI PAOLXO
 Via Cimarosa n. 1 - Tel. 0565/239090
PONTERERA (PI) - MATEX
 Via A. Saffi n. 33 - Tel. 0587/54024
FIRENZE - P.T.E. snc
 Via Duccio di Boninsegna n. 61/62
 Tel. 055/713369
FIRENZE - ELETTRONICA snc
 Viale Europa n. 147 - Tel. 055/688549
MONTECATINI TERME - ZANNI P. LUIGI
 C.so Roma n. 18 - tel. 0572/797776
CASTELFRANCO DI SOTTO - ARINGHIERI
 Via L. da Vinci n. 2 - Tel. 0571/479861
SIENA - TELECOM srl
 V.le Nazzini n. 33 - Tel. 0577/285025
LIVORNO - ELECTRONIC POINT
 Via Fiume n. 11/13 - Tel. 0586/38062

TRENTINO ALTO ADIGE

TRENTO - FOX ELETTRONICA
 Via Maccani n. 36 - tel. 0461/984303
BOLZANO - TECHNOLASA
 Via Capri n. 40 - Tel. 0471/930500
ROVERETO (TN) - CEA ELETTRONICA
 Via Pasubio n. 68/A - Tel. 0464/35714
BORGO VALSUGANA (TN) DPD ELETTRONIC
 Via Puisle - Tel. 0461/753462

VENETO

VERONA - S.C.E. ELETTRONICA
 Via Sgulmero n. 22 - Tel. 045/972655
CONEGLIANO (BL) - ELCO ELETTRONICA
 Via Manin n. 26/B - Tel. 0438/34692
MESTRE - R.T. SISTEM
 Via Fredaletto n. 31 - Tel. 041/56900

TREVISO - R.T. SISTEM

Via Oriani n. 56 - Tel. 0422/55455
SAN DONÀ DI PIAVE - R.T. SISTEM
 Via Vizzotto n. 19 - Tel. 0421/44001
SOTTOMARINA (VE) - B & B ELETTRONICA
 Viale Tirreno n. 44
JESOLO LIDO (VE) - MEMORY
 Via Levantina n. 169 - tel. 0421/93284
BELLUNO - ELCO ELETTRONICA
 Via Rosselli n. 109
MONTECCHIO MAG. BAKER ELETTRONICA
 Via Meneguzzo n. 11 - Tel. 0444/799219
PADOVA - RTE ELETTRONICA
 Via A. da MURANO n. 70 - tel. 049/605710
PADOVA - ELETTRONINGROS
 Via Savelli - tel. 049/760577
SARCEDO (VI) - CEELVE
 Via Europa n. 5 - Tel. 0445/369279
LEGNAGO (VR) - AREL TV
 Via Roma n. 18 - Tel. 0442/20141
SAN BONIFACIO (VR) ELETTRONICA 2001
 Corso Venezia n. 85
SAN DONÀ DI PIAVE - EPM ELETTRONICA
 Via N. Sauro n. 160 - tel. 0421/42922
MIRANO (VE) - SAVING ELETTRONICA
 Via Gramsci n. 40 - tel. 041/432876

SICILIA

MESSINA - G.P. ELETTRONICA
 Via Dogali n. 49 - Tel. 090/718181
CANICATTI (AG) - DITTA CERSA
 Via Papa Giovanni n. 4
CATANIA - DITTA RENZI ANTONIO
 Via Papale n. 51 - Tel. 095/447377
GIARRE (CT) - ELECTRONICS BAZAR
 Corso Italia n. 180
TRAPANI - TUTTO IL MONDO TERESA
 Via Orti n. 15/A - Tel. 0923/23893

SVIZZERA

MASSAGO (Lugano) TERBA WATCH S.A.
 Via dei Pioppi n. 1 - Tel. 091/560302

ASSISTENZA TECNICA

Chi incontra difficoltà nel montaggio di un nostro kit può telefonare il:
SABATO ore 9,30 - 12,30
LUNEDÌ ore 9,00 - 12,30
 Tel. 0544/464059



... professionalità vera
 nel kit elettronico.



COMPUROBOT

Prezzo
aggiornato
30 ottobre
causa aumento
U.S. Dollar.

solo L. 68.000 IVA compresa

Robot comandato da microcomputer 4-bit, tastiera 25 tasti, 2 motorini professionali Mabuchi con scatole ingranaggi riduttori.

QUI COMPUROBOT. IL MIO MESSAGGIO PER VOI.

Sono stato progettato per essere un divertente sistema di insegnamento alla programmazione e posso dare a voi e vostri figli una illimitata possibilità di sperimentare la programmazione di un Robot semovente.

POSSO VIVERE A LUNGO se avrete cura di me.

SONO ROBUSTO, il mio corpo è in ABS e coi miei potenti motorini funziono anche su moquette alta.

SONO MOLTO ISTRUTTIVO, posso aiutarvi a insegnare ai vostri figli la tecnica di programmazione in maniera piacevole.


SONO MOLTO DIVERTENTE, lasciatemi girare per la casa, farò divertire tutta la famiglia.

HO UNA MEMORIA LUNGA, posso ricordarmi 48 istruzioni consecutive, anche voi?

SONO MOLTO OBEDIENTE, eseguo esattamente quello che mi avete programmato di fare.

SONO RISPARMIATORE DI ENERGIA, emetto un segnale per avvertirvi se vi dimenticate di spegnermi.

OGNI TANTO DIVENTO DEBOLE E LENTO, niente paura, basta cambiarmi le batterie motori.

MI PIACE ESIBIRMI, basta che premiate il tasto di dimostrazione  e vi farò vedere tutto quello che so fare.

DATI TECNICI

Processore: microcomputer CMOS 4-bit esecuzione speciale.

20 TRANSISTOR complementari al microcomputer.

Tastiera: 25 tasti in speciale gomma conduttiva.
















Altoparlante Ø 60 mm. per segnali sonori.

Leds e luci anteriori.






Capacità memoria: 48 istruzioni consecutive.



TASTI FUNZIONE





-  - per andare avanti per un certo tempo
-  - per andare indietro per un certo tempo
-  - per girare a destra di un certo angolo
-  - per girare a sinistra di un certo angolo
-  - per fermare per un certo tempo
-  - per moltiplicare la precedente istruzione di X volte
-  - per accendere e spegnere il segnale sonoro
-  - per curvare a destra per un certo tempo
-  - per curvare a sinistra per un certo tempo
-  - per inserire la prima, la seconda o la terza marcia
-  - (verde) esecutivo dei programmi memorizzati
-  - esecutivo come sopra con ripetizione senso inverso
-  - programma dimostrativo di tutte le operazioni (1 min.)
-  - cancellazione ultimo programma impostato
-  - cancellazione totale programmi

TASTI NUMERICI da ① a ⑨

Per le funzioni      rappresentano un certo numero di secondi.

Per le funzioni   rappresentano un certo angolo.

Per la funzione  , ① ② ③ rappresentano la I, la II e III marcia.

Per la funzione  , i tasti rappresentano il moltiplicatore.

Motori professionali Mabuchi RE-260-2295 9400 G/m.

Speciali ingranaggi riduttori velocità rapporto 2:51.

Batterie: 1 da 9 V (per microcomputer - basso consumo)

4 da 1,5 V stilo, per motorini.

Robusto corpo in ABS.

Dimensioni: altezza 170 mm., diametro max. 140 mm., peso gr. 650.

Da compilare e spedire in busta a:

MAGNETO PLAST s.r.l. - Via Leida, 8 - 37135 Verona

Prego inviare:

n. _____ COMPUROBOT M.P. a L. 68.000 totale	L.	
Contributo fisso spedizione pacco (fino 6 pezzi)	+ L.	4.000
Eventuale pacco urgente aggiungere L. 3.000	+ L.	
Totale nel caso di pagamento anticipato	= L.	
Anticipo per pagamento contro assegno (L. 10.000 ogni Compurobot)	- L.	
Importo da pagare alla consegna del pacco	= L.	

SCONTO RIVENDITORI qualificati, minimo 20 pezzi tel. 045/504491 oppure 02/9754307

Anticipo o pagamento anticipato: con allegato assegno circolare

Ho eseguito versamento a 1/2 vaglia c.c. postale N. 11346376
di cui allego ricevuta. (o fotocopia)

Garanzia, con sostituzione nel caso di difetti originali del materiale.

COGNOME _____	
NOME _____	
VIA _____	N. _____
CAP _____	CITTA' _____ PROV. _____

EFFETTI SONORI

Per un gong elettronico

AGGIUNGI UN NUOVO EFFETTO AL TUO SINTETIZZATORE COSTRUENDO QUESTO CIRCUITO IN GRADO DI GENERARE SUONI METALLICI DI QUALSIASI TIPO.



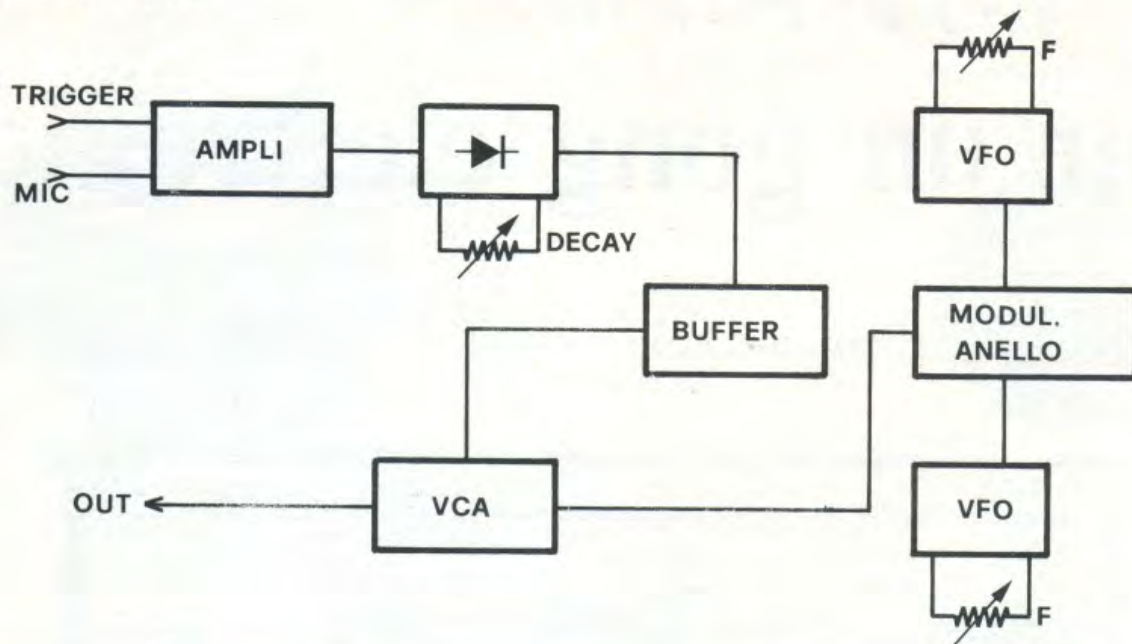
di M.L. NERI

Più volte in passato abbiamo presentato sintetizzatori di percussioni (l'ultimo è del gennaio scorso) in grado di simulare il suono di bonghi, tamburelli ecc. Per molti usi, tuttavia, il sintetizzatore di percussioni non è sufficiente: oltre a questi suoni è spesso necessario disporre di altre timbriche. Se, ad esempio, vogliamo sintetizzare il suono di una batteria dobbiamo disporre anche di un circuito che simuli il suono dei piatti, del charleston ecc. Questi suoni, così come tutti quelli di tipo «metallico», possono essere prodotti elettronicamente mediante il nostro dispositivo. L'apparecchio può essere

pilotato con un impulso di trigger oppure manualmente mediante un impulso generato tramite una capsula microfonica. L'ampia gamma di frequenze generate consente di ottenere un'ampia gamma di effetti sonori. L'elevata ampiezza del segnale presente in uscita consente di collegare questo circuito a qualsiasi amplificatore di potenza. Passiamo ora alla descrizione del funzionamento. Lo schema a blocchi consente di comprendere immediatamente come funziona il circuito. Un modulatore ad anello genera, partendo da due segnali audio, altrettanti segnali la cui frequenza è la somma e la

differenza dei segnali d'ingresso. Se, ad esempio, applichiamo al modulatore una frequenza di 2 KHz ed un'altra di 5 KHz, in uscita avremo 3 e 7 KHz. Il modulatore ad anello consente perciò di avere in uscita un segnale molto simile a quello degli strumenti che utilizzano risonatori metallici in quanto questi ultimi, come noto, generano più frequenze fondamentali. A questo proposito giova ricordare per meglio chiarire il concetto, che un tamburo genera, oltre alle armoniche, una sola frequenza fondamentale mentre i piatti ne generano due. La timbrica del modulatore ad anello con le sue

schema a blocchi

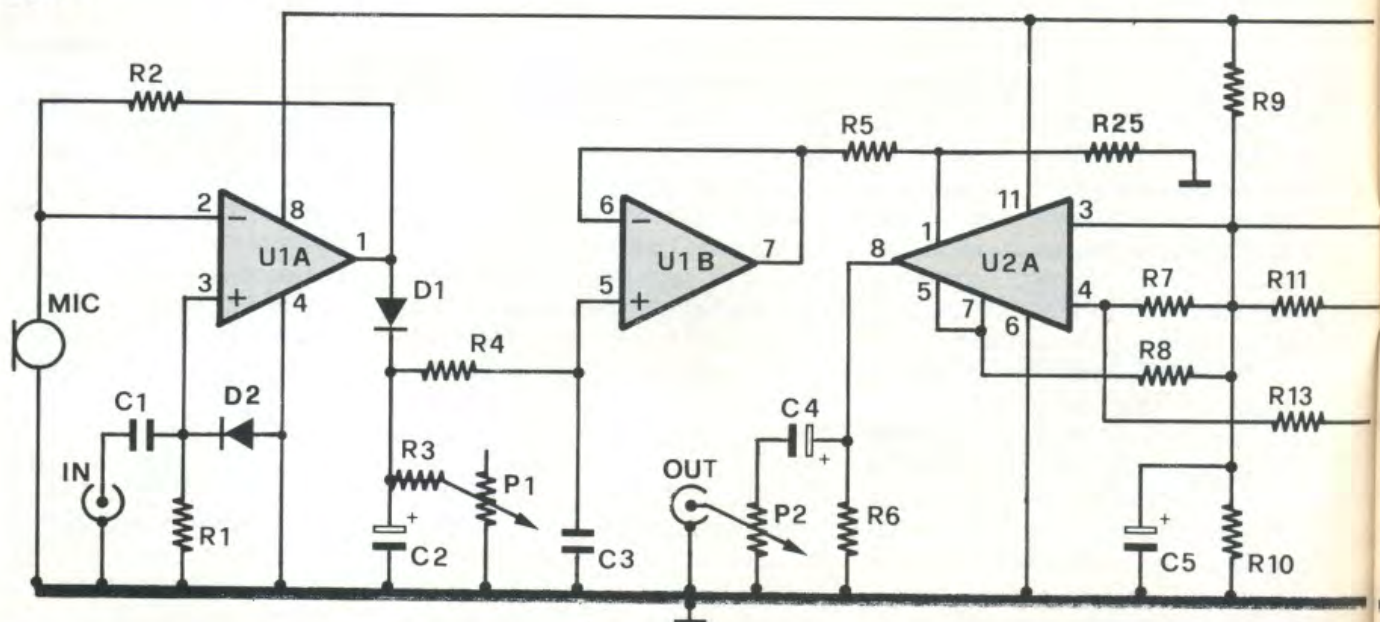


due tonalità è quindi molto simile a quella degli strumenti con risuonatori metallici. Per ottenere un suono più realistico, l'involuppo del segnale audio deve essere opportunamente modificato. A ciò provvede il VCA all'ingresso del quale giunge il segnale audio prodotto dal modulatore ad anello. Il segnale di controllo del VCA è ottenuto dal trigger il quale, come ricordato in precedenza, può essere ottenuto anche mediante una piccola capsula

microfonica. Il segnale di controllo presenta un fronte di salita praticamente istantaneo mentre la durata del fronte di discesa (decay) può essere regolata tra 50 mS e 5 secondi. Passiamo ora alla descrizione del circuito vero e proprio. I due oscillatori fanno capo agli operazionali contenuti all'interno dell'integrato U3 (LM1458). La frequenza di oscillazione dei due circuiti è controllata mediante i potenziometri P3 e P4. I circuiti generano un for-

ma d'onda di tipo rettangolare e pertanto i segnali sono ricchi di armoniche. Il modulatore ad anello fa capo alla seconda sezione dell'integrato U2 (un doppio VCA del tipo LM13700). Il segnale d'uscita, presente sul pin 9, viene inviato all'ingresso (pin 4) della prima sezione di U2 il cui guadagno è controllato dal segnale presente sul pin di controllo (1); tale segnale è generato dal circuito di trigger che fa capo all'integrato U1. Dal pin di uscita

il circuito



COME FUNZIONA

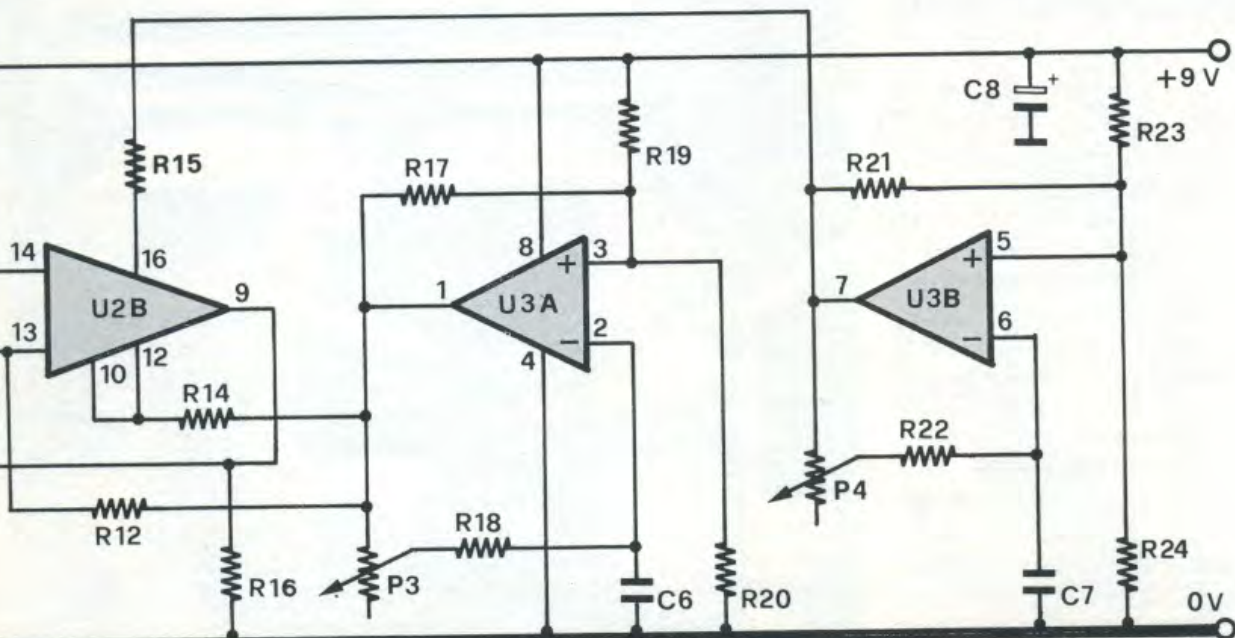
Il segnale di bassa frequenza presente in uscita viene generato da due oscillatori e da un modulatore ad anello; variando la frequenza di uscita dei due oscillatori si ottengono centinaia di effetti. Tra il modulatore ad anello e l'uscita del dispositivo è presente un VCA che controlla l'ampiezza del segnale. Il VCA è pilotato da un segnale di trigger esterno che può essere ottenuto anche per mezzo di un microfono. L'attacco del segnale di controllo è pressoché istantaneo mentre il decadimento (decay) può essere regolato tra 50 mS e 5 secondi.

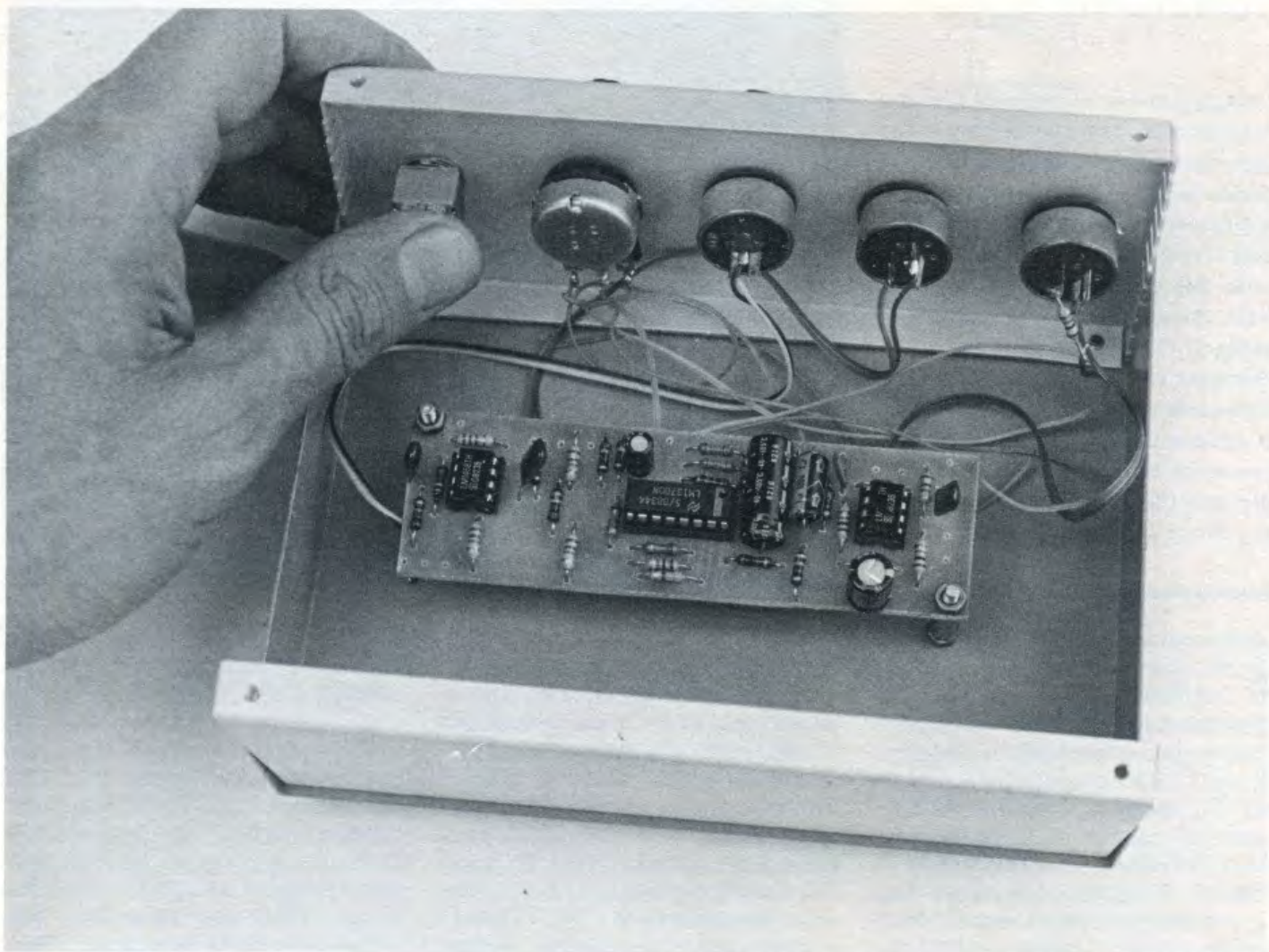


della seconda sezione di U2 il segnale giunge quindi al controllo di livello rappresentato da P2 e, finalmente, all'uscita. Il circuito che genera l'impulso di trigger e il decay, fa capo alle due sezioni di U1, un altro LM1458. Il trigger può provenire da un circuito di controllo esterno oppure può essere prodotto colpendo leggermente la capsula microfonica collegata tra l'ingresso invertente del primo operazionale e massa. L'impulso così generato, presen-

te sul pin di uscita del primo operazionale, carica il condensatore C2 e provoca l'immediata attivazione del VCA il cui guadagno risulta proporzionale al potenziale presente ai capi di C2. Questo componente si scarica più o meno in fretta a seconda della resistenza presente in parallelo ovvero, in ultima analisi, dal valore del potenziometro P1. Questo potenziometro controlla pertanto il decay dell'involuppo. Il secondo operazionale di U1 funge

da buffer. Per alimentare tutto il circuito è sufficiente una batteria a 9 volt la quale garantisce anche una sufficiente autonomia. È chiaro che l'apparecchio può essere alimentato anche mediante un alimentatore della rete luce. In questo caso è anche possibile fare uso di un potenziale leggermente superiore (12-15 volt) senza che ciò alteri il corretto funzionamento del dispositivo. Passiamo ora alla descrizione del montaggio. Prima di porre mano



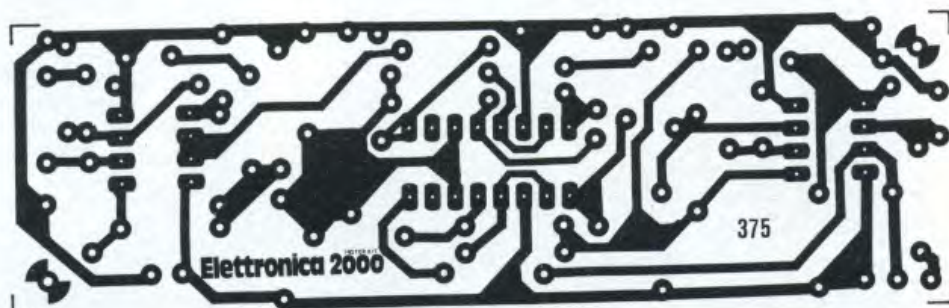
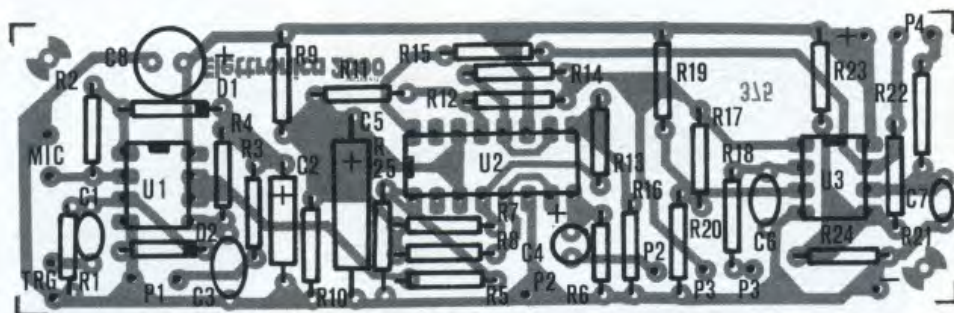


al saldatore è necessario realizzare la basetta stampata e reperire tutti i componenti necessari al montaggio. Il nostro dispositivo, se si esclude l'LM13700, fa uso di componenti molto comuni e quindi facilmente reperibili. Per quanto riguarda il doppio VCA della National, ci potrebbero essere dei problemi di reperibilità dal momento che questo dispositivo è di produzione relativamente recente e che il suo impiego in campo hobbystico è abbastanza raro. Tuttavia molti nostri inserzionisti dispongono di questo componente per cui, male che vada, potrete acquistare l'integrato per corrispondenza. Per quanto riguarda la basetta stampata potrete scegliere se realizzare da soli la piastra oppure se acquistarla presso la redazione. Anche in questo caso infatti, per



COMPONENTI

- R1, R14, R25 = 10 Kohm
- R2, R4 = 1 Mohm
- R3 = 22 Kohm
- R5, R8 = 15 Kohm
- R6, R16 = 5,6 Kohm
- R7 = 220 Ohm
- R9, R10 = 4,7 Kohm
- R11 = 1 Kohm
- R12 = 27 Kohm
- R13 = 18 Kohm
- R15 = 6,8 Kohm
- R17, R21 = 120 Kohm
- R18, R22 = 12 Kohm
- R19, R20, R23, R24 = 56 Kohm
- P1 = 2,2 Mohm pot. lin.
- P2 = 10 Kohm pot. lin.
- P3, P4 = 1 Mohm pot. lin.
- C1, C3 = 4,7 nF
- C2 = 1 μ F 16 VL
- C4 = 4,7 μ F 16 VL
- C5 = 100 μ F 16 VL
- C6, C7 = 10 nF
- C8 = 10 μ F 16 VL
- D1, D2 = 1N4148
- U1, U3 = LM1458
- U2 = LM13700N
- Val = 9/12 volt



Il circuito stampato, cod. 375, è disponibile (inviare vaglia in redazione) al prezzo di 4 mila lire.



facilitare i lettori meno esperti, abbiamo preparato un certo numero di basette già incise e forate. Sulla bassetta andranno montati per primi i componenti passivi e gli zoccoli per i tre integrati. Durante questa operazione prestate la massima attenzione all'esatto orientamento dei componenti polarizzati (diodi e condensatori elettrolitici). Collegate quindi con degli spezzi di filo i quattro potenziometri e le prese d'ingresso e d'uscita. Se intendete utilizzare la capsula microfonica per generare il trigger collegate i due terminali della capsula stessa tra la massa e il reoforo contrassegnato dalla scritta «MIC». A questo punto dovrete inserire i tre integrati nei rispettivi zoccoli (attenzione all'esatto orientamento!) e potrete quindi dare tensione al circuito. Se tutto

funziona regolarmente ogni volta che colpirete il microfono il circuito genererà un segnale il cui inviluppo potrà essere regolato mediante il potenziometro P1. Ovviamente, per poter udire il segnale, dovrete collegare l'uscita del nostro circuito con l'ingresso di un qualsiasi amplificatore di bassa frequenza.

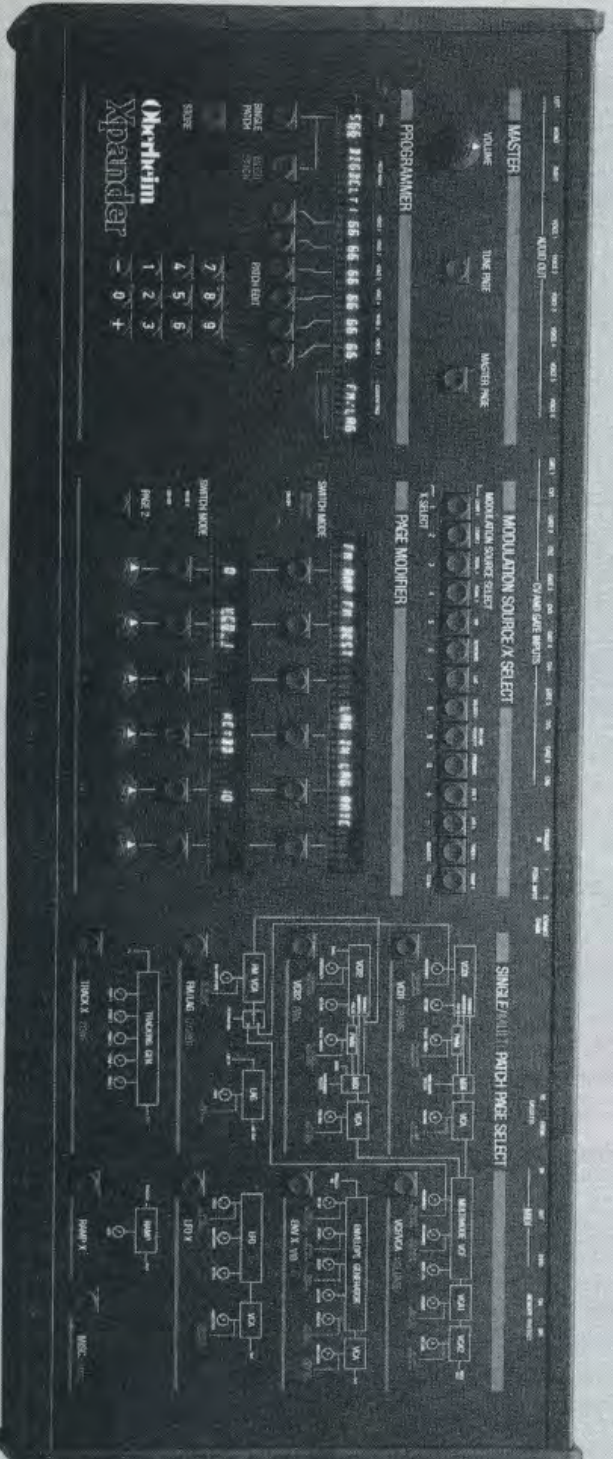
Ricordiamo, a tale proposito, che il volume d'uscita dipende dal potenziometro P2. Per agire sulla tonalità del segnale generato dovrete regolare i due potenziometri (P3 e P4) che controllano le frequenze di lavoro dei due oscillatori.

Concludiamo ricordando che il segnale di trigger potrà essere fornito da un computer; utilizzando anche dei synt di percussione si avrebbe una batteria quasi completa.



IL SOGNO CHE SI REALIZZA!

ImmaginateVi 6 voci di Sintetizzatore incredibilmente versatili, ognuna con 2 oscillatori ed ogni oscillatore con: SWATOOTH (dente di sega), TRIANGLE (triangolo), PULSE (impulso) a forme d'onda variabili. 15 VCA: 1,2,3,4 pole low pass - 1,2,3 pole high pass - 1,2,4 pole band pass - 2 pole notch - 3 pole phase shifter + 1 pole low pass - 2 pole high pass + 1 pole low pass - 3 pole high pass + 1 pole low pass - 3 pole notch + 1 pole low pass. 5 LFO (oscillatore di bassa frequenza) - ognuno con: TRIANGLE, SQUARE, UP and DOWN SAWTOOTH (dente di sega sopra e sotto), RANDOM, NOISE WAVEFORMS e la campionatura di qualsiasi sorgente di modulazione, più svariati TRIGGERING MODES. 5 ENVELOPE GENERATORS (generatori di sviluppo) - ognuno con: DELAY, ATTACK, DECAY, SUSTAIN, RELEASE, più svariati TRIGGERING MODES programabili. 4 RAMP GENERATORS (generatori di rampa) - ognuno con velocità programmabile e svariati TRIGGERING MODES. 3 TRACKING GENERATORS (generatori di ricerca automatica) - ognuno può modificare la "forma" di qualsiasi sorgente di modulazione, elaboratore di ritardo, filtro ed FM a 15 posizioni per ogni voce, con linea dinamica della MODULAZIONE DI



FREQUENZA (FM) del VC01, oppure del filtro al VC02. ImmaginateVi di poter controllare ognuna di queste voci semplicemente ed indipendentemente l'una dall'altra e di avere un sistema di "MATRIX MODULATION" che può accoppiare 27 fonti di suono a 47 destinazioni con un indicatore di diagramma a blocchi con 120 segni. ImmaginateVi tutto questo collegabile ad un numero praticamente infinito di tastiere, sequencers, chitarre, MIDI ed interfacce CV contemporaneamente e, beninteso con il sistema OBERHEIM. E da tempo che sognavamo tutto questo... e con "XPANDER" della OBERHEIM il sogno è diventato realtà. Un apparecchio dalle prestazioni illimitate!

L. 6.700.000*

*iva inclusa

distribuzione esclusiva:
MEAZZI s.p.a. 20161 milano - via bellerio 44 - tel - 02-6465151 - telex: 335476

BASSA FREQUENZA

Compressore Hi-Fi

PER LA VOSTRA RADIO PRIVATA E PER LE VOSTRE INCISIONI
ECCO UN VALIDO DISPOSITIVO CHE COMPRIME LA DINAMICA DEL SEGNALE
AUDIO IMPEDENDO PERICOLOSE SOVRAMODULAZIONI.

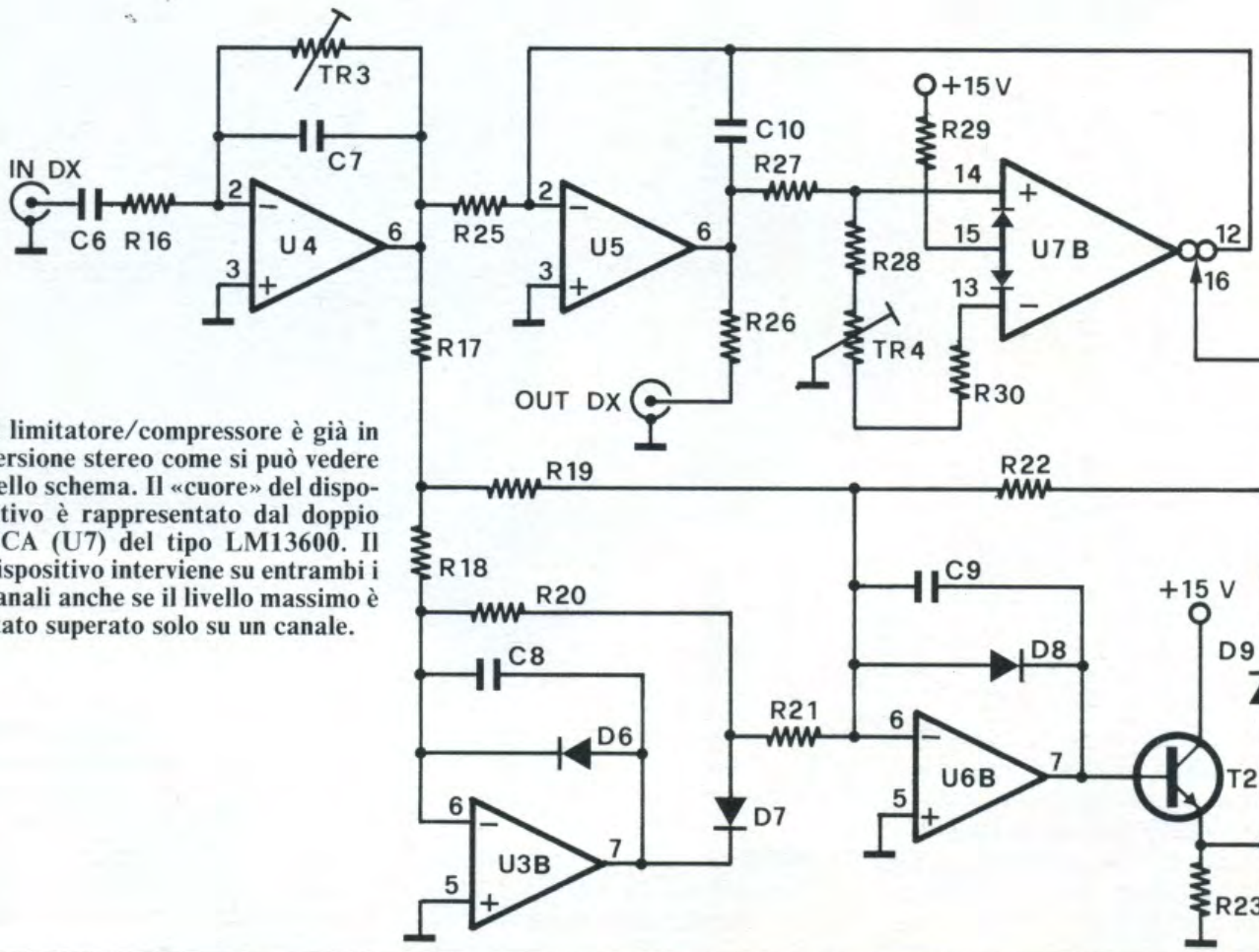
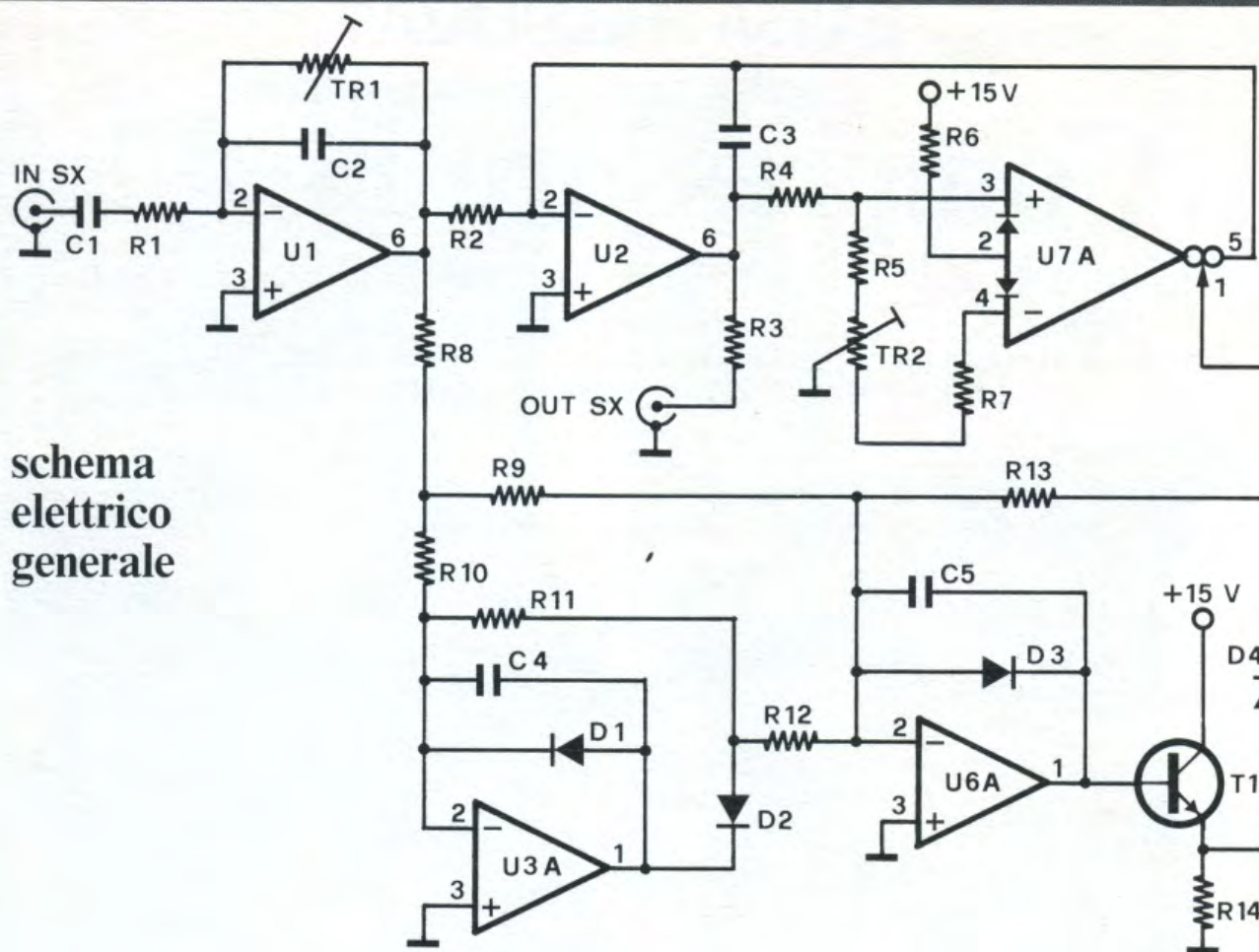


In quasi tutte le apparecchiature audio di tipo professionale e non, uno dei problemi più gravi è rappresentato dal pericolo di saturazione e sovraccarico degli stadi finali dovuto ad un'improvviso aumento dell'ampiezza del segnale di ingresso. Un even-

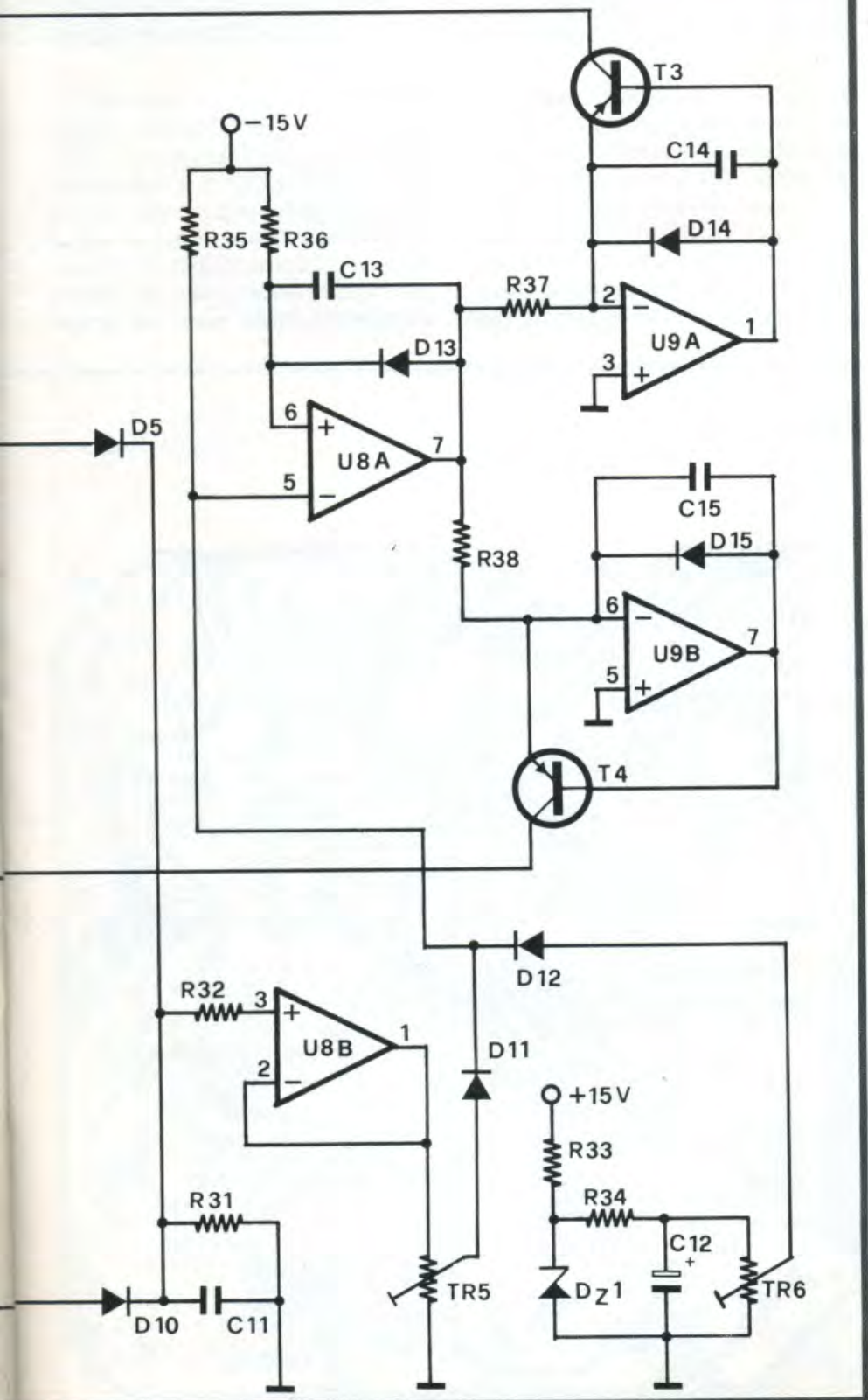
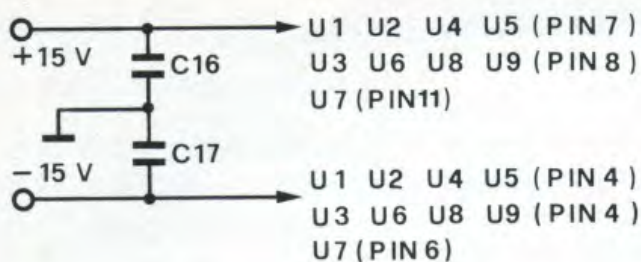
to del genere, nel caso di un'amplificatore di bassa frequenza, potrebbe portare alla distruzione degli stadi di potenza dell'amplificatore o, più probabilmente, delle casse acustiche. Nel campo della registrazione sonora e della radiodiffusione, improvvisi au-

menti del segnale di ingresso producono consistenti distorsioni. Per ovviare a questi inconvenienti negli studi di registrazione e nelle stazioni radio vengono utilizzati dei particolari circuiti che comprimono il segnale audio quando questo supera un certo

schema elettrico generale



Il limitatore/compressore è già in versione stereo come si può vedere nello schema. Il «cuore» del dispositivo è rappresentato dal doppio VCA (U7) del tipo LM13600. Il dispositivo interviene su entrambi i canali anche se il livello massimo è stato superato solo su un canale.



livello. Questa operazione può essere effettuata in vari modi ma, in ogni caso, il segnale di uscita deve essere il più possibile simile a quello d'ingresso per quanto riguarda le altre caratteristiche che non siano direttamente legate all'ampiezza. In altre parole il compressore/limitatore non deve introdurre alcuna distorsione e la sua banda passante deve essere la più ampia. Queste esigenze, in molti casi, fanno a pugni con quelle del compressore il quale, per sua natura, introduce sempre una certa distorsione, specie alle frequenze più basse. Nel nostro circuito vengono adottate tecniche particolari che consentono di ridurre al minimo tutti i possibili inconvenienti tanto da consentire l'impiego del dispositivo anche in catene HI-FI. Tuttavia il campo di applicazione classico di un dispositivo di questo tipo rimane quello della radiodiffusione; tutte le stazioni radio degne di questo nome non possono fare a meno di utilizzare un dispositivo di questo tipo che consente di mantenere costante il livello sonoro massimo con qualsiasi segnale d'ingresso. Passiamo ora ad analizzare il circuito del compressore; prima però diamo una sbirciatina alle caratteristiche tecniche. La banda passante ed i valori di distorsione non sono dissimili da quelli di una buona apparecchiatura per alta fedeltà. Anche la distorsione alle basse frequenze con il compressore in funzione è più che buona. Il rapporto di compressione, oltre la soglia d'intervento, è di 10 a 1. Ciò significa che se applichiamo all'ingresso un segnale di 0dB otterremo in uscita un segnale di pari livello mentre se all'ingresso applichiamo un segnale di +10 dB in uscita otterremo sempre lo stesso livello (0 dB) o al massimo di un punto superiore. La soglia d'intervento è stata fissata in 0dB che corrispondono a circa 700 mV. È tuttavia possibile regolare tale soglia entro limiti piuttosto ampi. Ma torniamo al circuito vero e proprio. Il canale destro e il canale sinistro (il compressore è stereo!) sono del tutto identici per cui è sufficiente descrivere il funzionamento di un

solo ramo per comprendere come opera il compressore. Occupiamoci perciò solo del canale sinistro. L'integrato U1 costituisce un buffer la cui sensibilità dipende dal trimmer TR1. È appunto mediante tale trimmer che è possibile stabilire la soglia di intervento del compressore ed il suo guadagno. Il circuito a guadagno variabile fa capo all'integrato U2 della cui rete di reazione fanno parte la resistenza R24 e l'integrato U7. Il guadagno di U2 è determinato, come in tutti gli amplificatori invertenti, dal rapporto tra la resistenza di reazione e la resistenza di ingresso. In questo caso la resistenza di reazione è formata dalla resistenza R24 e dalla prima sezione di U7 (un LM13600) il quale, in questo caso, viene utilizzato come resistenza variabile controllata in corrente.

Se la corrente di controllo è generata da un convertitore tensione/corrente (è appunto il nostro caso) abbiamo così realizzato un preciso VCA (amplificatore controllato in tensione). Vediamo ora come opera la sezione di controllo. Il segnale di bassa frequenza, oltre che a U2, giunge anche a U3A e U6B i quali hanno il compito di raddrizzare il segnale audio. In pratica U3A e U6B formano un circuito rettificatore ad onda intera. Lo stadio entra in funzione solo quando il segnale supera il livello prefissato. In questo caso il transistor T1 carica, in un tempo brevissimo (220 microsecondi), il condensatore C11. È importante osservare che il condensatore C11 viene caricato anche dallo stadio rettificatore dell'altro canale. Questo fatto provoca il successivo intervento del VCA su entrambi i canali anche se in uno solo si è verificato l'improvviso aumento del segnale audio. L'integrato U8B viene utilizzato come buffer ad alta impedenza d'ingresso. Il trimmer TR5 determina il tempo di scarica del condensatore C11 e quindi, in ultima analisi, il tempo di intervento del VCA. Il segnale di controllo giunge quindi allo stadio che fa capo agli integrati U8A e U9; questo stadio non è altro che un convertitore tensio-

LE CARATTERISTICHE

Guadagno	0 dB
Banda passante	10-30.000 Hz
Impedenza d'ingresso	22 Kohm
Impedenza d'uscita	100 Ohm
Livello d'intervento	0 dB
Rapporto di compressione	10:1

Livello di rumore 70 dB

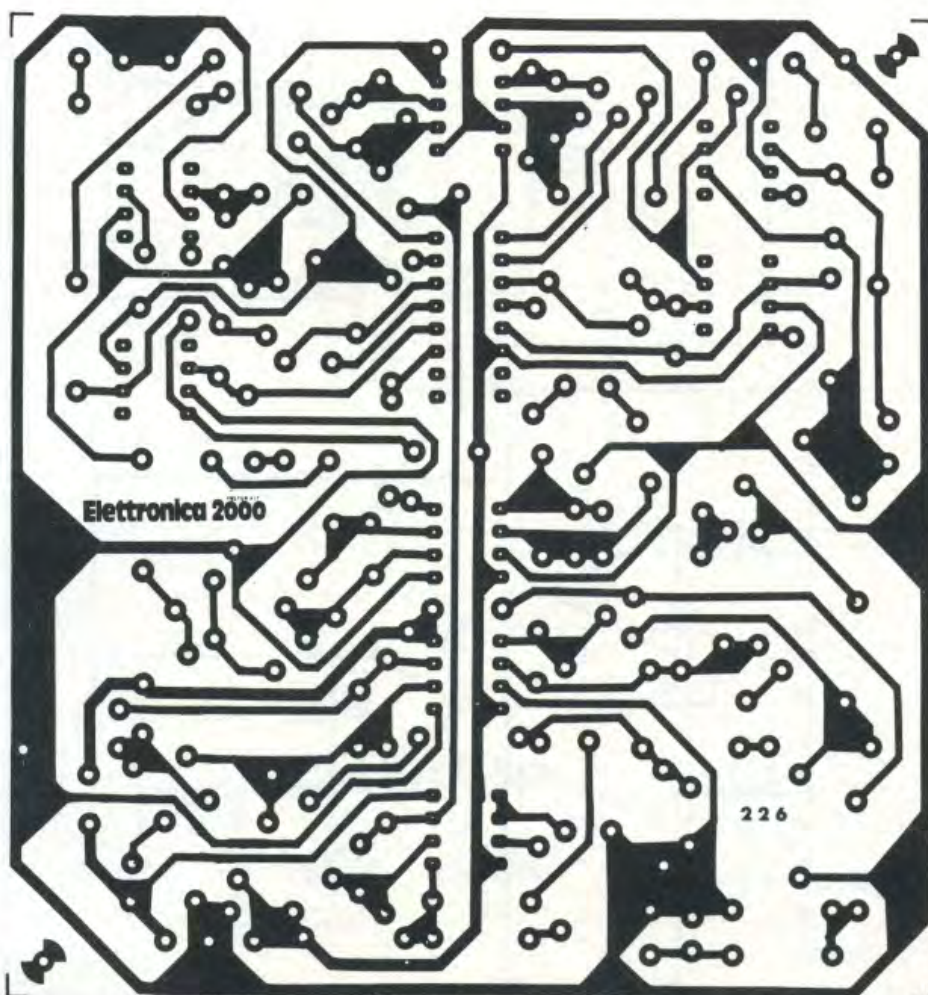
Distorsione a 1 KHz:

— 66 dB con IN = -8 dB (OUT = -8 dB)
— 60 dB con IN = 0 dB (OUT = -1 dB)
— 58 dB con IN = +10 dB

ne/corrente. I due transistor funzionano come amplificatori di corrente e pilotano i terminali di controllo dei due operazionali a transconduttanza di U7. Il circuito che fa capo allo zener DZ1 fornisce al convertitore tensione/corrente, e quindi a tutto il VCA, una leggera polarizzazione. I mi-

gliori risultati si ottengono con una tensione di 0,5 volt all'uscita dell'integrato U8B (pin 7). Questo trimmer deve essere appunto regolato per ottenere tale livello di tensione. I componenti utilizzati in questo dispositivo sono tutti facilmente reperibili, anche l'integrato LM13600, un tempo

lato rame



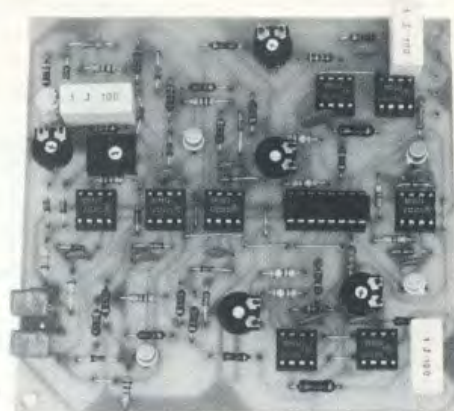
(OUT = 0 dB)

(OUT = 0 dB)

Distorsione a 100 Hz:

- 58 dB con IN = -8 dB
(OUT = -8 dB)
- 45 dB con IN = 0 dB
(OUT = -1 dB)
- 38 dB con IN = +10 dB

Il livello di 0 dB, che rappresenta il limite oltre il quale interviene il compressore, corrisponde a circa 700 mV. Questo livello può essere modificato agendo sui trimmer TR1 e TR3.

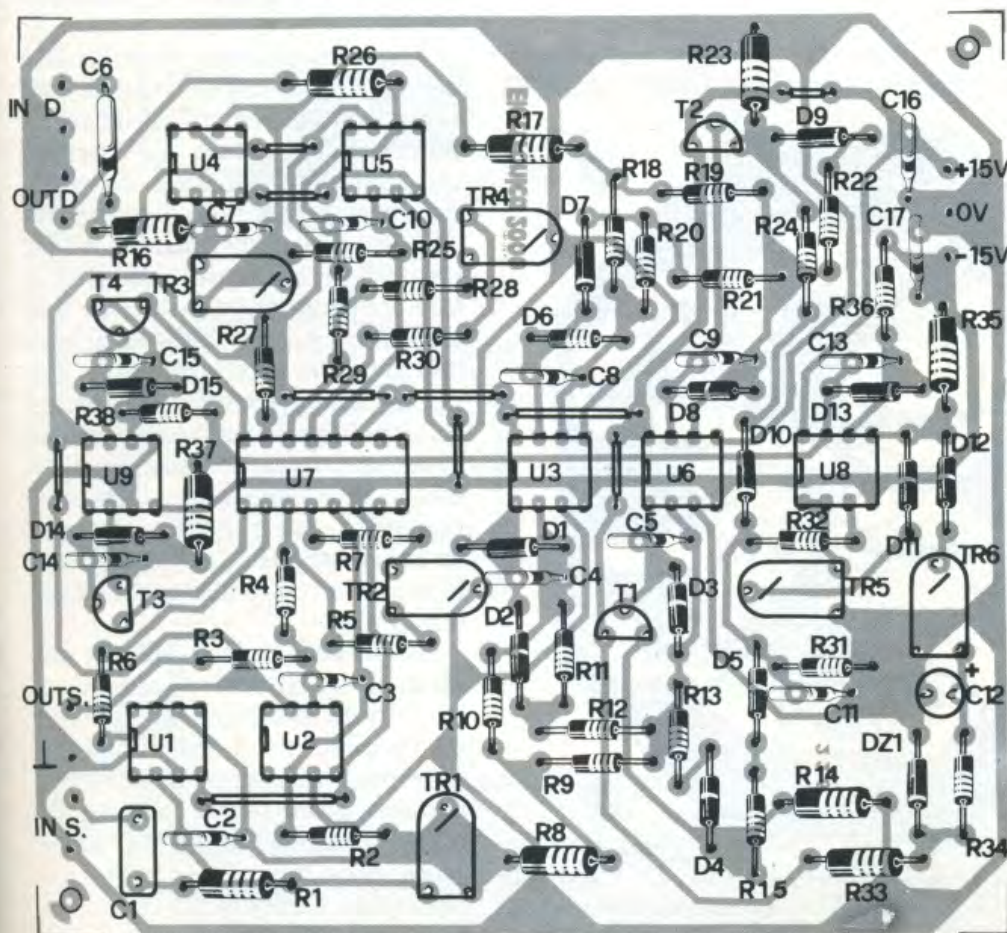


difficilmente reperibile, può ora essere acquistato presso quasi tutti i rivenditori di componenti elettronici. Il circuito necessita di una tensione di alimentazione duale di ± 15 volt; tale tensione può essere ottenuta dalla rete luce mediante il semplice alimentatore presentato. Il trasformatore

di alimentazione deve fornire una tensione alternata di $18 + 18$ volt che viene raddrizzata dal ponte PT1 all'uscita del quale abbiamo due tensioni pulsanti e unidirezionali. Per rendere perfettamente continue queste tensioni bisogna fare uso di due condensatori elettrolitici (C1 e

C3) di grande capacità. Ai capi di questi elementi abbiamo pertanto due tensioni perfettamente continue di circa 25 volt di ampiezza (± 25 volt rispetto a massa). Le due tensioni vengono stabilizzate ed abbassate di livello tramite due economici integrati regolatori a 3 pin (7815 e 7915).

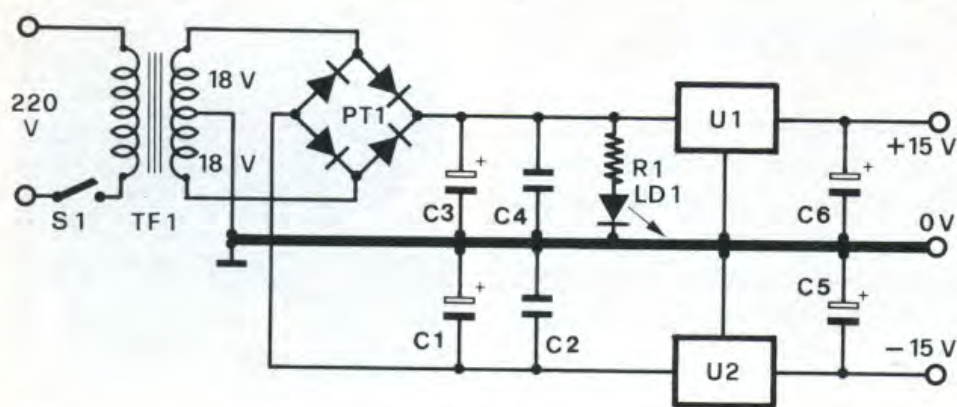
il cablaggio



COMPONENTI

- R1, R16 = 22 Kohm
- R2, R25 = 47 Kohm
- R3, R26 = 100 Ohm
- R4, R27 = 5,6 Kohm
- R5, R7, R28, R30 = 390 Ohm
- R6, R29 = 15 Kohm
- R8, R17 = 1 Kohm
- R9, R11, R13, R18, R20, R22 = 22 Kohm
- R12, R14, R21, R23, R32 = 10 Kohm
- R15, R24 = 220 Ohm
- R31 = 330 Kohm
- R33 = 470 Ohm
- R34 = 4,7 Kohm
- R35, R36 = 470 Kohm
- R37, R38 = 8,2 Kohm
- TR1, TR3 = 47 Kohm trimmer
- TR2, TR4 = 220 Ohm trimmer
- TR5 = 10 Kohm trimmer
- TR6 = 1 Kohm
- C1, C6, C11 = 1 μ F pol.
- C2, C4, C5, C7, C8, C9, C13, C15 = 47 pF
- C3, C10 = 100 pF
- C12 = 10 μ F 16 VL
- C16, C17 = 100 nF
- U1, U2, U4, U5 = TL071
- U3, U6, U8, U9 = TL072
- U7 = LM13600
- T1, T2 = BC107
- T3, T4 = BC177
- D1, D15 = 1N4148
- DZ1 = Zener 5,6 volt 0,5W

La basetta, cod. 226, è disponibile presso la redazione al prezzo di 8 mila lire.



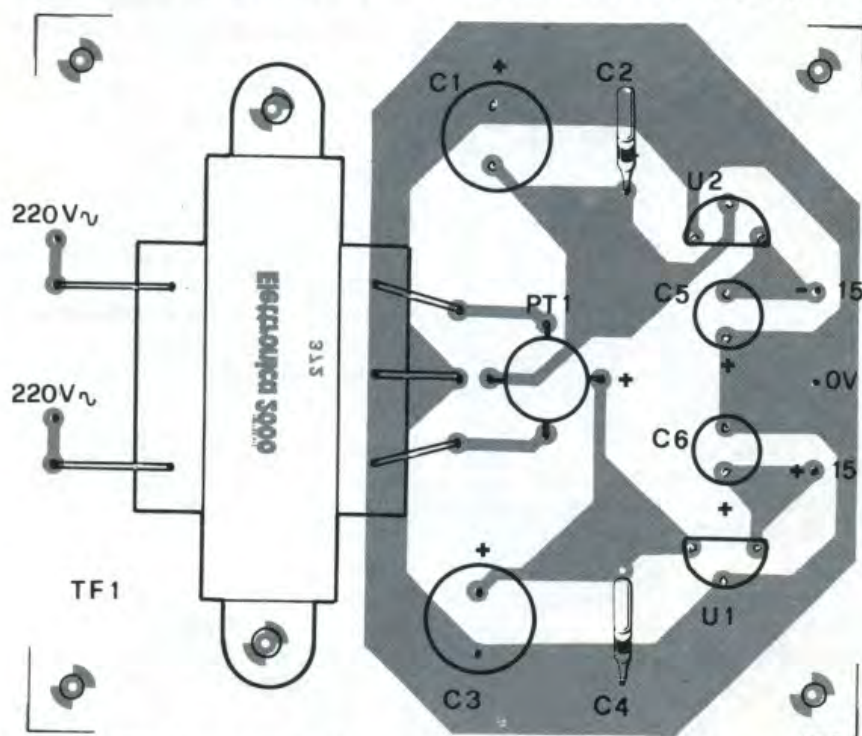
In uscita abbiamo altri due condensatori elettrolitici che riducono ulteriormente l'ondulazione residua. Il led segnala l'accensione dell'alimentatore e quindi anche l'entrata in funzione del compressore a cui l'alimentatore fornisce tensione. Passiamo ora alla descrizione delle fasi di montaggio. Il prototipo da noi realizzato è stato montato su una basetta le cui dimensioni, data la complessità del circuito, sono abbastanza contenute. La basetta, come al solito, può essere autocostituita oppure può essere richiesta in redazione. La stessa cosa vale per la basetta dell'alimentatore. Consigliamo di ini-

ziare il montaggio effettuando i numerosi ponticelli previsti con degli spezzoni di conduttore. Successivamente dovete inserire e saldare resistenze, trimmer, zoccoli condensatori e diodi. Durante il montaggio dei condensatori elettrolitici e dei diodi prestate la massima attenzione alla loro polarità. Per ultimi montate i quattro transistor. Non rimane ora che inserire negli zoccoli i nove integrati utilizzati in questo dispositivo. La taratura può essere effettuata anche ad orecchio ma è sempre meglio fare uso di un'adeguata strumentazione. Dopo aver inviato agli ingressi un segnale audio di 0 dB (700 mV)

dovrete regolare TR1 e TR3, in modo da avere sulle due uscite un segnale di pari ampiezza. Regolate quindi TR6 in modo da avere all'uscita di U8A (pin 7) una tensione continua di 0,5 volt. Applicate ora agli ingressi un segnale di + 10 dB e regolate TR5 in modo da avere in uscita un livello di 0 dB. TR2 e TR4 vanno regolati per ottenere un offset nullo all'uscita dei due VCA. Come detto in precedenza la soglia di intervento e il guadagno del compressore possono essere modificati a piacere agendo sui trimmer TR1 e TR3.

Raccomandiamo di effettuare questa modifica utilizzando un generatore di segnali ed un millivoltmetro in modo da ottenere un guadagno identico da parte dei due canali. Non rimane ora che inserire il dispositivo all'interno di un contenitore adatto. A tale scopo potrete utilizzare uno dei tanti modelli della Ganzerli con frontale in alluminio in modo da conferire all'apparecchio un aspetto professionale. Tranne l'interruttore di accensione, all'esterno non è presente alcun altro controllo. Sul pannello posteriore del contenitore dovete fissare le prese stereo di ingresso e uscita e null'altro.

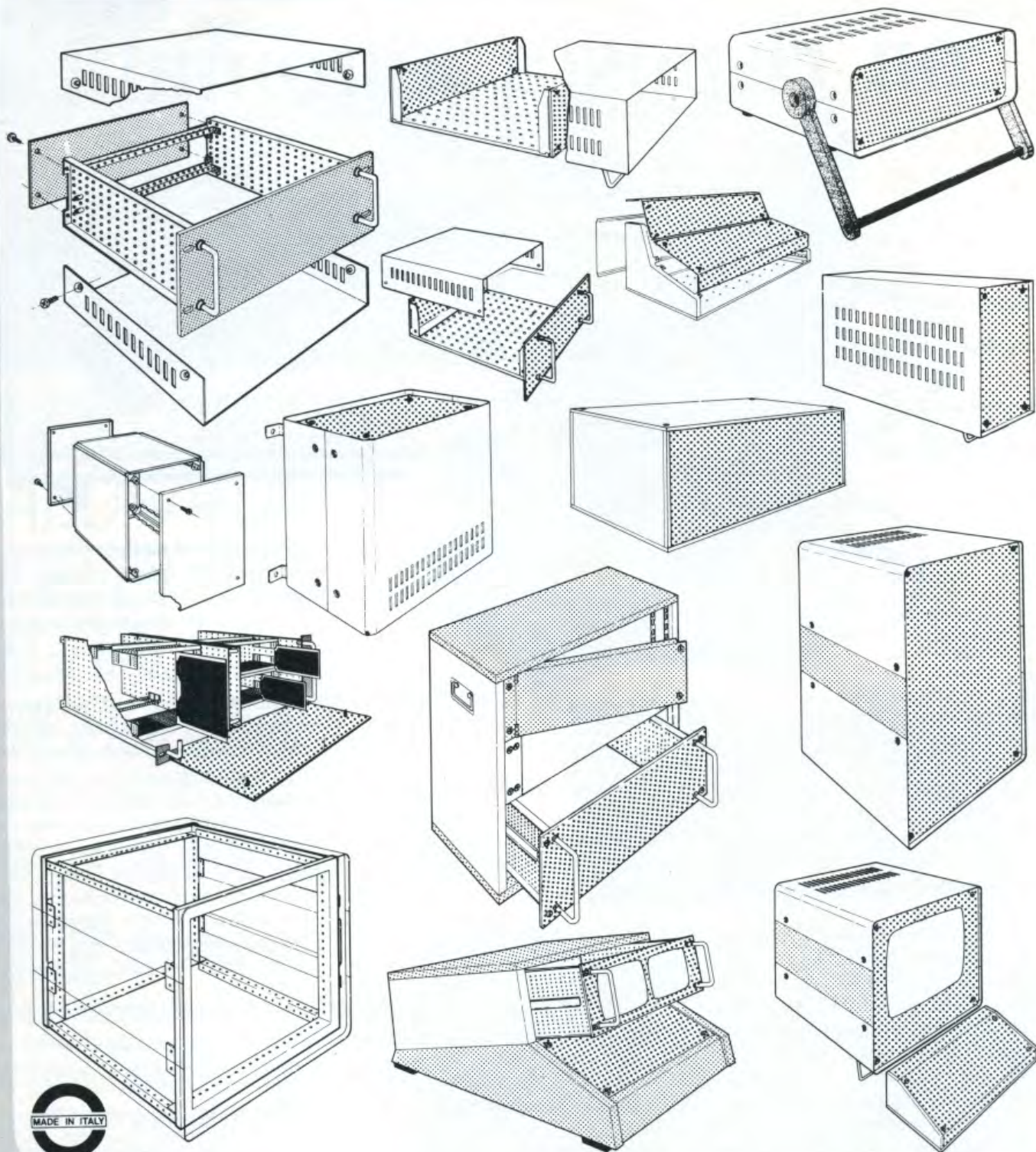
Se proprio volete dare un tocco di classe al vostro compressore potrete montare sul frontale un vu-meter a led. Più di una volta in passato abbiamo pubblicato progetti di vu-meter che possono essere adattati a questo apparecchio. A questo punto non vi rimane che l'imbarazzo della scelta.



COMPONENTI R1 = 2,2 Kohm, C1, C3 = 1.000 μ F 35 VL, C2, C4 = 100 nF, C5, C6 = 100 μ F 16 VL, LD1 = led rosso, PT1 = ponte 50V-0,5A, U1 = 7815, U2 = 7915, TF1 = trasformatore di alimentazione 220V/18+18V0,3A.



un modulo per il vostro lavoro



**un sistema
sempre
più completo**

GANZERLI s.a.s



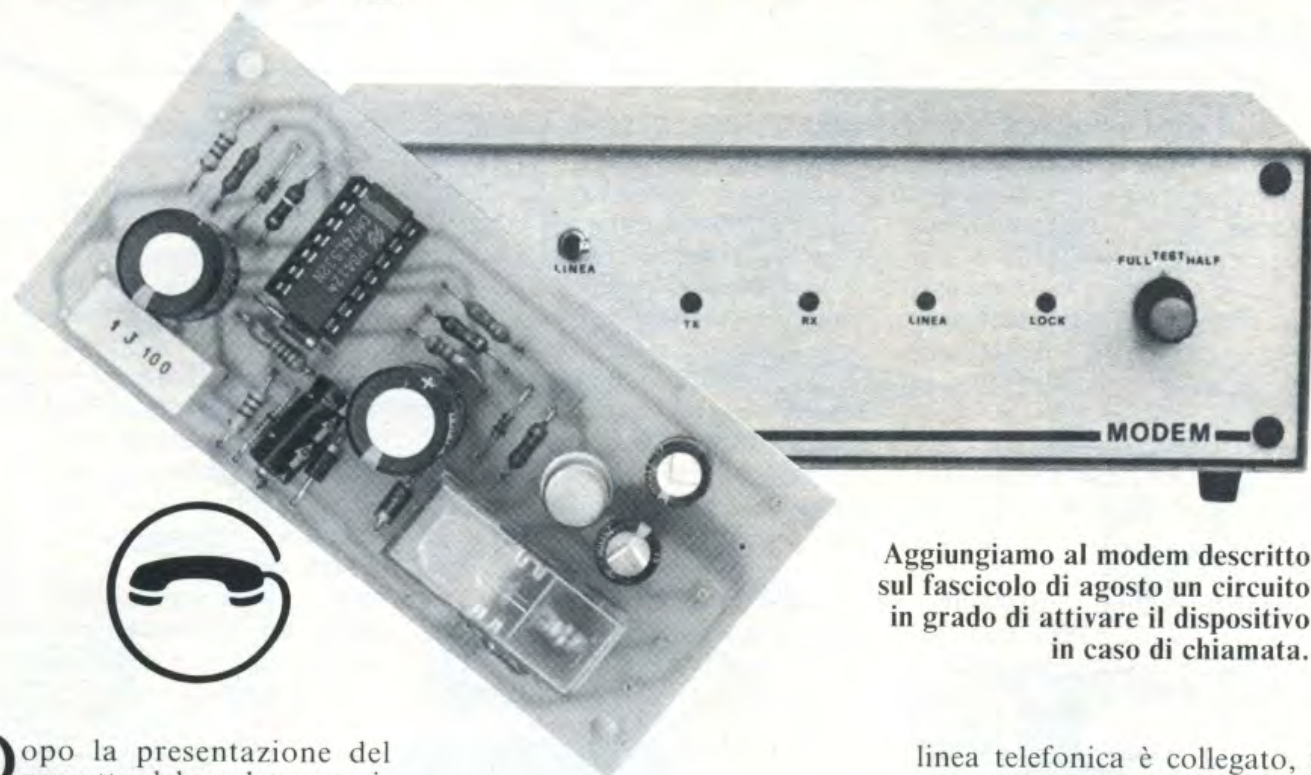
Via Vialba, 70
20026 Novate Milanese (Milano)

GANZERLI s.a.s



TEL.: (02) 3564938-3564940
TELEX: 340503 GISIST I

Per un modem con risposta automatica



Aggiungiamo al modem descritto sul fascicolo di agosto un circuito in grado di attivare il dispositivo in caso di chiamata.

Dopo la presentazione del progetto del modem con risposta automatica (apparso sul fascicolo dello scorso mese), molti lettori che avevano costruito il modem presentato sul fascicolo di agosto dello scorso anno ci hanno chiesto se era possibile dotare anche questo progetto di un circuito per la risposta automatica. Questa funzione può essere implementata facilmente e la circuiteria necessaria non è per nulla complessa come dimostra lo schema dell'apparecchio che ci accingiamo a descrivere.

Questo dispositivo utilizza infatti un solo integrato, un transistor e pochi altri componenti. Collegando il circuito al modem, quest'ultimo risponderà automaticamente alle chiamate, verificherà la presenza della portante ed in caso affermativo instaurerà il collegamento. Come detto in precedenza, il circuito è molto

a cura della Redazione

semplice tanto che la sua realizzazione può essere portata a termine in poche decine di minuti. L'integrato utilizzato è un 74LS32 che contiene al suo interno quattro porte OR a due ingressi ciascuna.

Il circuito per la risposta automatica va posto in serie tra la linea telefonica ed il modem. Un capo della linea telefonica è collegato a massa mentre l'altro è collegato al corrispondente ingresso del modem tramite i contatti di un relé il quale, però, in stato di riposo è aperto. In condizioni di riposo perciò il modem non risulta collegato alla linea telefonica. Oltre che ai contatti del relé, il secondo conduttore della

linea telefonica è collegato, tramite C2, ad un circuito rettificatore/limitatore. Questo stadio ha il compito di rivelare l'eventuale chiamata. In pratica, quando giunge una telefonata, tra C2 e massa risulta presente un segnale alternato di pochi Hertz ma di ampiezza piuttosto elevata. Questo segnale viene rettificato da D2 e D3 e limitato in ampiezza dalla rete formata da R4-R5-DZ1. Pertanto la tensione presente all'ingresso della porta U1c passa da circa zero volt a 5,1 volt ovvero da un livello logico zero ad un livello logico «1». Anche in uscita si ha la medesima variazione. Il circuito formato da R6-R7-D4-C4 ha il compito di temporizzare questo segnale; ciò significa che se anche l'ingresso della porta U1c passa ad un livello logico basso, il segnale logico presente all'ingresso (Pin 12) di U1d presenterà un livello «1» an-

FARE PER SAPERE

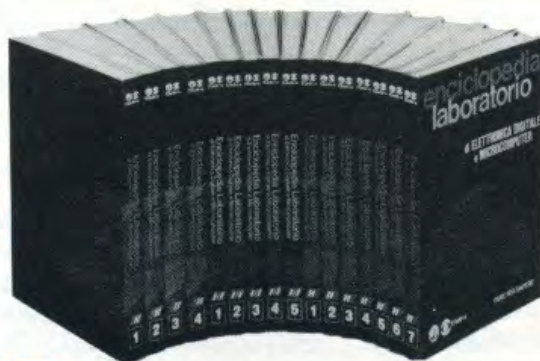
L'Enciclopedia Laboratorio di Elettronica Digitale e Microcomputer, oltre che essere una guida chiara, professionale ed esauriente, Le offre tutto il materiale, che rimane di Sua proprietà, per realizzare oltre 100 esperimenti e 5 apparecchiature specialistiche:



- **Minilab**
(laboratorio di elettronica sperimentale)
- **Tester**
(analizzatore universale)
- **Digilab**
(laboratorio digitale da tavolo)
- **Eprom Programmer**
(programmatore di memorie Eprom)
- **Elettra Computer System**
(microcalcolatore basato sullo Z80).

ENCICLOPEDIA LABORATORIO DI ELETTRONICA DIGITALE E MICROCOMPUTER

In un mondo in cui l'Elettronica del Computer ci aiuta continuamente a migliorare la qualità della nostra vita, ecco per tutti la chiave per entrare in questo universo tanto affascinante quanto indispensabile e tuttavia misterioso. La nuova Enciclopedia Laboratorio di Elettronica Digitale e Microcomputer Le insegna la filosofia del Computer: per conoscerlo, per sapere come funziona, per poterlo riparare, per programmarlo, per saperlo usare.



16 VOLUMI

formato 20 x 27,5 cm., con robusta rilegatura e sovraccoperta plastificata, più di 5000 pagine, numerosissime illustrazioni, oltre 870 componenti per le sperimentazioni e la realizzazione di 5 apparecchiature specialistiche.

Con la nuova Enciclopedia Laboratorio di Elettronica Digitale e Microcomputer i segreti, le scoperte e le applicazioni dell'elettronica faranno concretamente parte della Sua cultura.

Elettra

Le Enciclopedie Laboratorio.

Un'ampia documentazione è pronta per Lei, gratuitamente e senza impegno.

Compili, ritagli e spedisca questo tagliando in busta chiusa a:

RICHIESTA DI INFORMAZIONI SULL'

Spedire a ELETTRA, via Stellone, 5- 10126 Torino

Sì, vi prego di farmi avere, gratis e senza impegno da parte mia, la documentazione relativa all'Enciclopedia Laboratorio di Elettronica Digitale e Microcomputer.

COGNOME _____

NOME _____

VIA _____ N° _____

LOCALITÀ _____

CAP _____ PROV. _____ N. TEL. _____

ETÀ _____ PROFESSIONE _____

MOTIVO DELLA RICHIESTA: PER LAVORO PER HOBBY

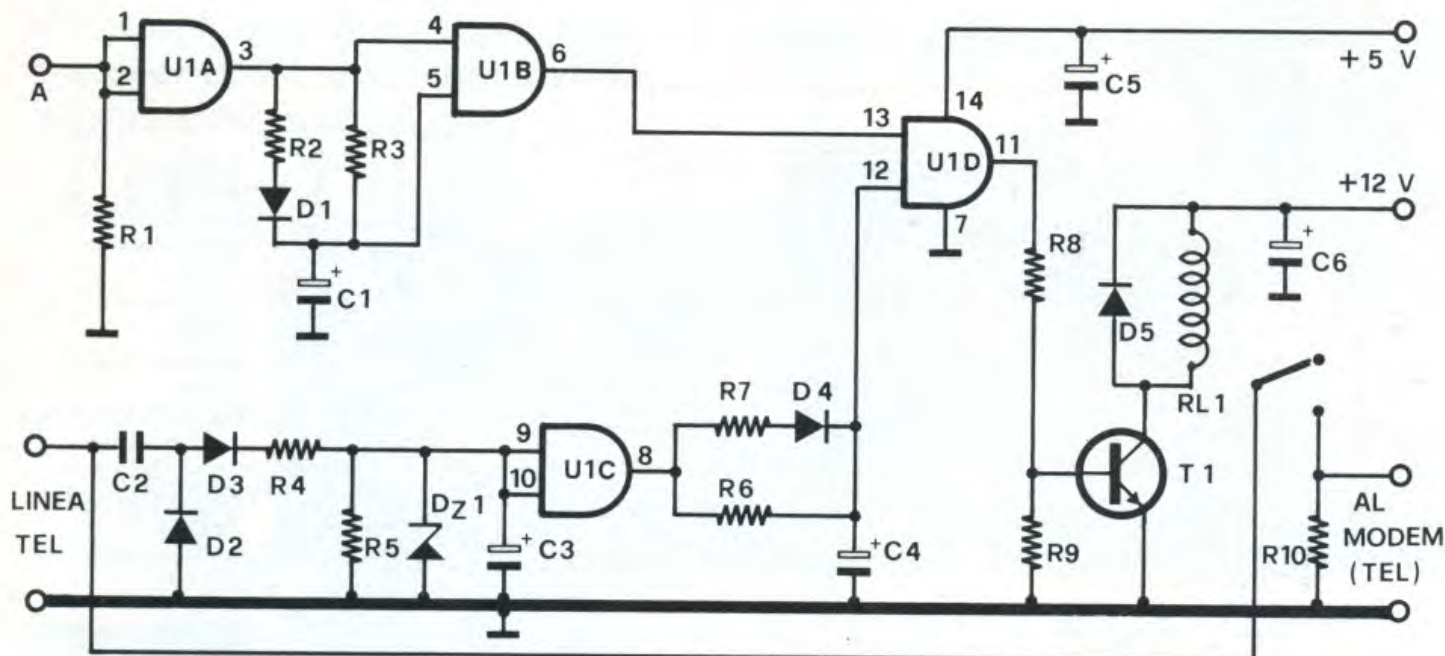
**ENCICLOPEDIA
LABORATORIO IN 16 VOLUMI
DI ELETTRONICA DIGITALE E MICROCOMPUTER**

Y94



Elettra

Via Stellone 5-10126 Torino



cora per alcuni secondi fintantoché il condensatore C4 non si scaricherà attraverso la resistenza R6.

È appunto dai valori di questi due componenti che dipende il ritardo. Per mandare alta l'uscita di U1d è sufficiente che uno solo dei suoi due ingressi presenti un livello logico elevato. Pertanto, nel nostro caso, a prescindere dal livello presente sul Pin 13 (secondo ingresso di U1d), non appena sul Pin 12 sarà presente un livello «1», anche l'uscita passerà da «0» a «1». Ciò avrà come conseguenza l'entrata in conduzione del transistor T1 e l'attivazione del relé. All'ingresso del modem pertanto arriverà, se presente, la nota del chiamante. A questo punto bisogna parlare dell'ingresso del nostro circuito contraddistinto dalla lettera «A». Questo punto è collegato all'uscita TTL del modem (Pin 11 dello stampato) il quale presenta un livello alto in presenza di nota d'ingresso e basso in caso contrario. In presenza di nota del corrispondente il punto «A» va perciò

alto e conseguentemente anche il pin 13 (ingresso di U1d) passa da basso a alto. Anche in questo caso è presente un circuito di temporizzazione (R2-R3-D1-C1) che mantiene alto l'ingresso 13 anche se per qualche secondo la portante viene a mancare e conseguentemente il livello dell'ingresso A

scende a livello logico basso.

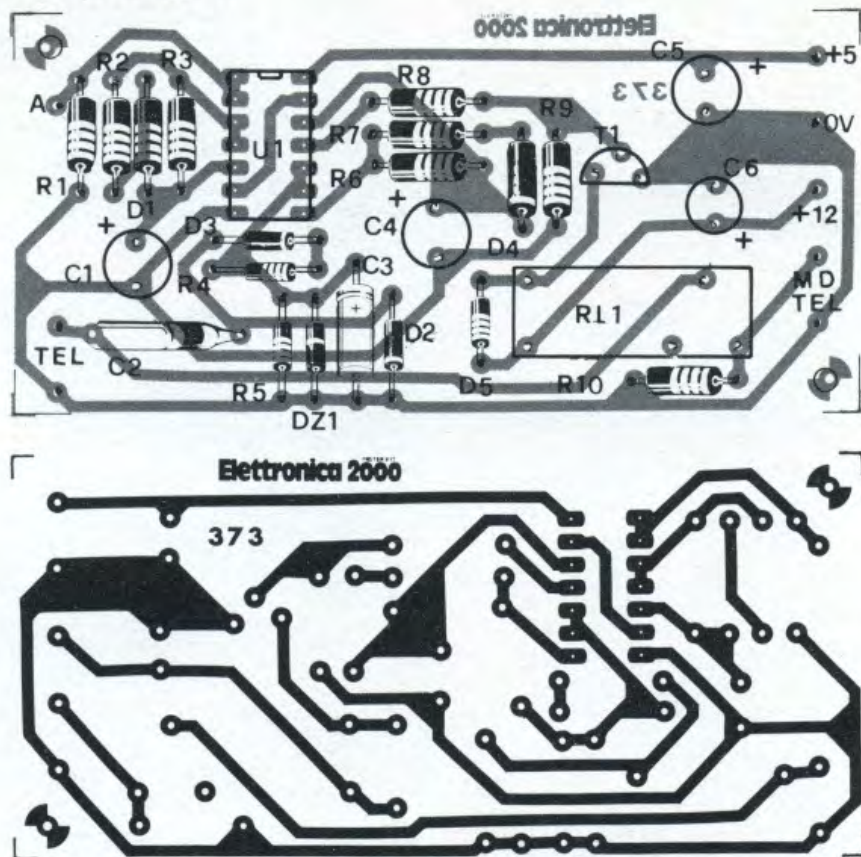
Per effetto del segnale presente sul pin 13, l'uscita di U1d rimane ad un livello alto anche se va basso l'ingresso 12; conseguentemente il relé resta eccitato e il collegamento non viene interrotto. Questo si interrompe solo quando viene a mancare la nota del corrispondente ovvero quando chi ha effettuato la chiamata «mette giù il telefono». Il circuito necessita di due tensioni di alimentazione (+5 e +12 volt) che vengono prelevate dal modem stesso. Utilizzando un relé a più scambi è possibile accendere e spegnere il computer collegato al modem in corrispondenza di ogni chiamata e di ogni interruzione del collegamento. In questo modo si evita di tenere costantemente acceso tutto il sistema. Questo metodo è attualmente adottato per la nostra banca dati. L'unica apparecchiatura sempre accesa è il modem tutto il resto è spento e viene attivato quando giunge la nota del chiamante; un circuito simile a questo riconosce la portante, accen-



COMPONENTI

- R1 = 1,5 Kohm
- R2, R5, R6 = 220 Ohm
- R3 = 3,9 Kohm
- R4, R8 = 330 Ohm
- R7 = 3,3 Kohm
- R9 = 22 Kohm
- R10 = 470 Ohm
- C1, C4 = 470 μ F 16 VL
- C2 = 1 μ F Pol.
- C3 = 4,7 μ F 16 VL
- C5, C6 = 100 μ F 16 VL
- D1, D4 = 1N4148
- D2, D3, D5 = 1N4002
- DZ1 = 5,1V-1/2W
- T1 = BC237B
- U1 = 74LS32
- RL1 = Relé 12V 1 Sc.

il cablaggio



La basetta stampata, cod. 373, costa 4.000 lire (inviare vaglia postale alla redazione).

de tutte le apparecchiature e lancia il programma principale.

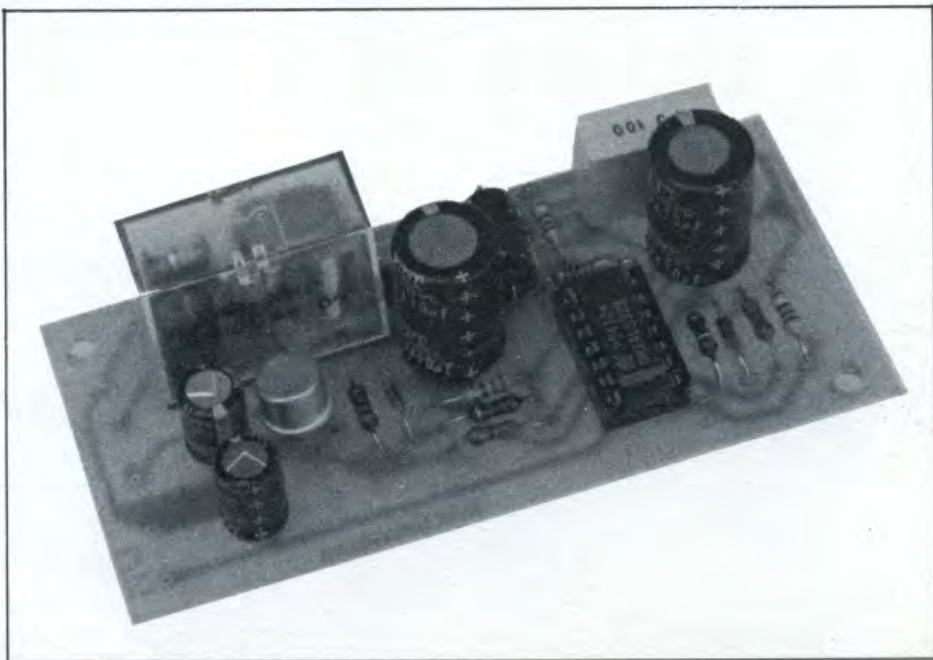
Il montaggio di questo dispositivo è molto semplice e non richiede alcuna operazione di messa a punto. Le ridotte dimensioni della basetta consentono di inserire senza problemi il circuito all'interno del contenitore del modem.

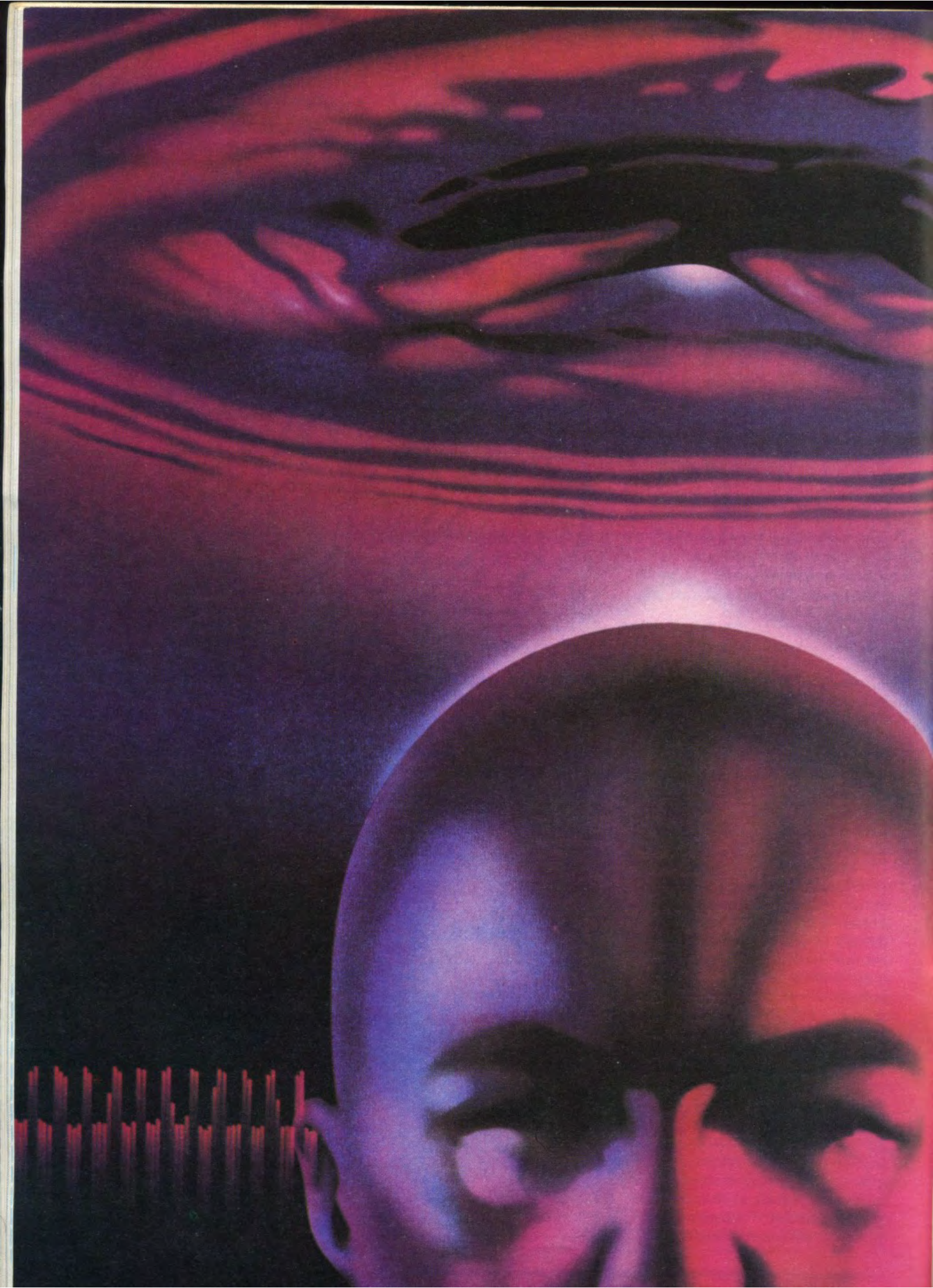
I collegamenti da effettuare sono molto semplici. L'uscita del circuito andrà collegata all'ingresso telefonico del modem mentre le due alimentazioni andranno collegate ai corrispondenti potenziali del circuito di alimentazione del modem. Infine dovrete collegare l'ingresso «A» della basetta con l'uscita TTL (reoforo 11 della basetta del modem). Ovviamente l'ingresso telefonico dovrà essere collegato in parallelo alla linea telefonica.

La verifica del funzionamento del circuito è molto semplice: dopo aver collegato il tutto come appena descritto, accendete il modem e portate il deviatore in «TEST». Se tutto funziona regolarmente all'accensione del led

D10 farà immediatamente seguito l'attivazione del relé. Provate ora a farvi chiamare e verificate che al primo squillo il circuito entri in funzione. Come spiegato in precedenza, se all'attacco del relé non fa seguito la nota, il circuito torna nello stato di riposo dopo alcuni secondi; in caso con-

trario (nota presente) il relé rimane eccitato fintantoché è presente la nota. Per evitare che il circuito possa attivarsi durante una vostra chiamata, è consigliabile escludere il dispositivo per la risposta automatica mediante un deviatore da collegare alla linea telefonica.





MUSICOMPUTER

Commodore Sound

COME È FATTO IL MERAVIGLIOSO MONDO DELLA SINTETIZZAZIONE SONORA:
LA CREAZIONE DELLE ROUTINE MUSICALI.

di F. LORITO & A. PULLIA



Tutti voi sarete certo rimasti colpiti dalla qualità dei sottotondi musicali di qualche programma per il 64, o dagli effetti sonori particolarmente realistici che il vostro computer può generare. Cercheremo, in questo articolo, di esplorare insieme il meraviglioso mondo della sintetizzazione sonora, per capire come si possano realizzare delle routine musicali da inserire nei propri programmi.

Per capire come sia possibile sintetizzare un suono è necessario, innanzi tutto, chiarire che cosa sia un suono. Immaginate una corda di chitarra: pizzicandola, essa inizierà a vibrare, mettendo in vibrazione anche le pareti della cassa armonica; queste comunicheranno la vibrazione all'aria circostante; quando tali vibrazioni raggiungeranno il nostro orecchio, noi sentiremo un suono.

È interessante, a questo punto, fare alcune considerazioni:

1. Pur esistendo molti modi per creare suoni, sarà comodo, per noi, fare riferimento sempre alle corde vibranti.

2. La forma che, istante per istante, assume la corda è di tipo «sinusoidale». Si può quindi intuire che, matematicamente, sarà possibile descrivere un suono come una particolare combinazione di funzioni «seno».

Quali sono le caratteristiche che distinguono due suoni diversi? La fisica risponde a questa domanda affermando che tali caratteristiche sono intensità, frequenza e timbro. Esaminiamola in dettaglio.

Intensità

Pizzicando una corda di chitarra prima «delicatamente», poi con maggiore energia, si ottiene un suono più debole nel primo caso, più forte nel secondo. In altri termini, i suoni differiscono per il volume (o intensità). Os-

servando la corda vibrante, potremo notare che il volume della nota cresce proporzionalmente all'ampiezza della vibrazione; questo risultato, confermato dalla teoria musicale, è fondamentale per la comprensione delle considerazioni sul timbro che faremo più avanti.

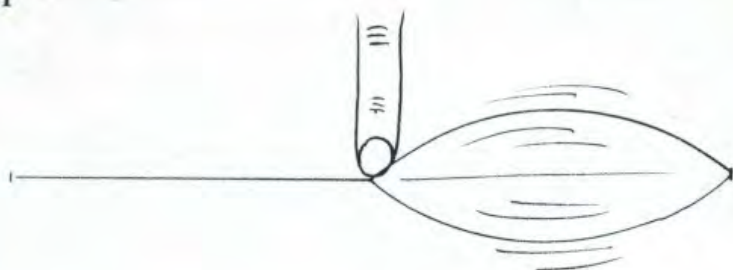
Il SID (Sound Device Interface), il circuito integrato che, nel 64, controlla la sintetizzazione dei suoni, permette il controllo del volume di uscita mediante il comando:

POKE 54296, VOL
dove VOL può assumere valori da 0 a 15 (0=volume nullo, 15=volume massimo).

Frequenza

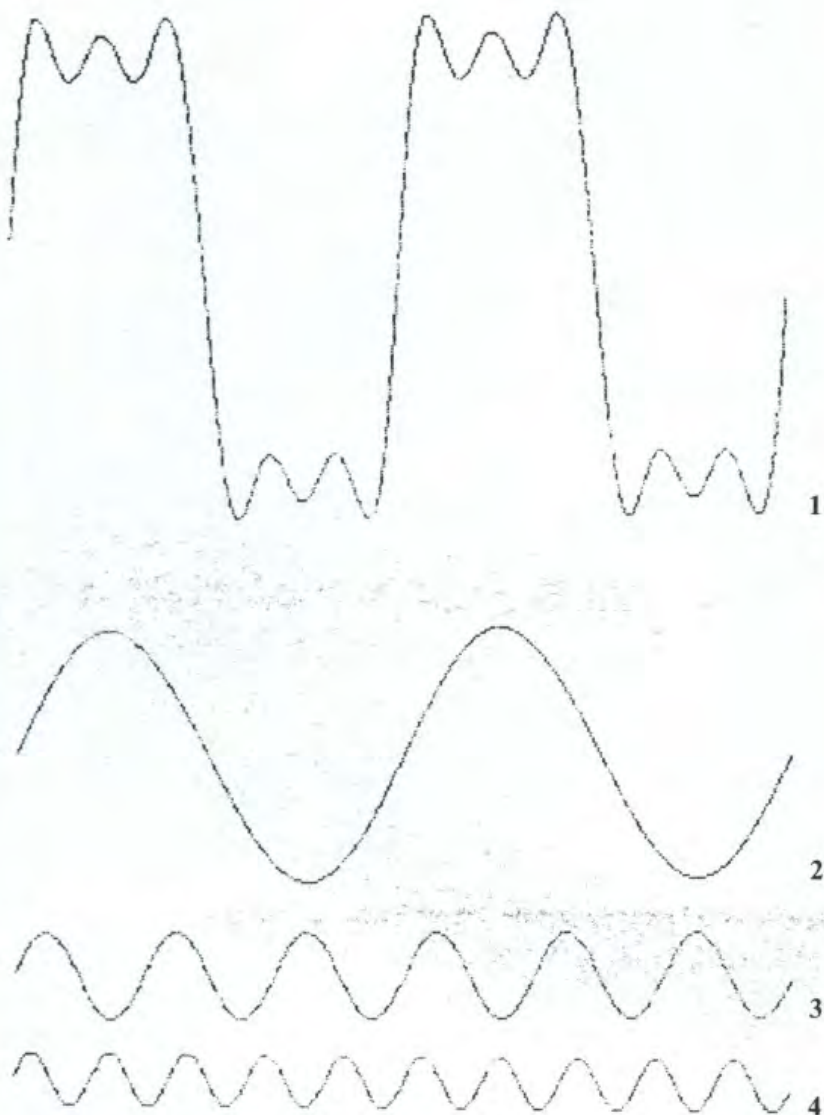
Se immaginiamo di bloccare una corda di chitarra nel suo punto medio, in modo che, pizzicata, solo metà di essa possa vibrare liberamente osserveremo i fenomeni che qui seguono:

Fig. 1



Immaginando di bloccare una corda nel suo punto medio (solo metà di essa può vibrare) noteremo che il suono prodotto è più acuto.

Fig. 2



Un'onda sonora (in alto) e le sue armoniche che la compongono. Queste, come si vede, sono perfettamente sinusoidali (una di ampiezza decrescente) e di frequenza diversa. Il suono si ottiene dalla somma dell'armonico principale (2) con ampiezza 1, del terzo armonico (3) con ampiezza $1/3$ e del quinto armonico (4) con ampiezza $1/5$.

— Il suono prodotto è più acuto (o alto) di quello generato da tutta la corda (in particolare è più alto di un'ottava).

— È diminuita la distanza tra i due punti fissi della corda, i due estremi (si dice che si è — in questo caso — dimezzata la lunghezza d'onda);

— È aumentata la velocità con cui la corda vibra (si dice che è — sempre in questo caso — raddoppiata la FREQUENZA).

Si vede, quindi, che l'altezza di un suono dipende dalla frequenza della vibrazione.

Per il controllo della frequenza, nel 64 sono riservate due locazioni per ognuna delle tre voci di cui è dotato: per generare delle note musicali di una data altezza conviene consultare la tabella pubblicata tra le appendici del «manuale d'uso», che riporta i valori «HI» e «LO» corrispondenti ad ogni nota (es. DO-5, che vuole dire DO della quinta tra le ottave che ciascuna voce copre), e che vanno utilizzati come segue:

POKE FL,LO: POKE FL+1,HI
dove FL vale rispettivamente, per le tre voci, 54272, 54279, 54286.

Timbro

Due note di uguale altezza e con lo stesso volume ma prodotte da due differenti strumenti, suonano diverse al nostro orecchio; si dice che i due suoni differiscono per il timbro. Da che cosa dipende? Per capirlo dovremo rifarci, ancora una volta, all'esempio delle corde vibranti.

Oltre al modo di vibrazione sin qui esaminato sono possibili, per la nostra corda di chitarra, altre configurazioni, come quelle raffigurate in fig. 2, con frequenze multiple della frequenza del modo principale di vibrazione, che si definiscono «armonici secondari».

Un suono reale può essere sempre considerato come una combinazione di diversi armonici, ciascuno con diversa ampiezza. Per esempio, supponiamo di essere riusciti a generare un suono come quello rappresentato in fig. 2: esso è formato dalla com-

binazione di tre armonici: l'armonico numero 1 con una certa ampiezza che definiremo I; l'armonico numero tre con ampiezza I/3 e l'armonico numero 5 con ampiezza I/5.

Da un punto di vista matematico, avremo che il grafico dell'onda sonora così prodotta risulterà dalla somma delle funzioni che descrivono gli armonici componenti; da un punto di vista acustico, ascolteremo un suono con la frequenza dell'armonico principale, intensità simile ma timbro diverso, per la presenza

degli armonici superiori.

Se aggiungiamo al suono ideale appena descritto molti altri armonici con la stessa logica (armonici dispari con ampiezza inversamente proporzionale al numero di armonico, otteniamo un suono che, dalla forma del suo grafico, si definisce «rettangolare» (fig. 3a). Diverse combinazioni di armonici portano alla formazione di onde sonore «triangolari» (fig. 3b) o «a dente di sega» (fig. 3c).

Il 64 è predisposto per poter generare, con ogni singola voce,

suoni con ciascuna di queste forme, oltre al «rumore bianco» (fig. 3d) molto utile per imitare strumenti a percussione o per particolari effetti speciali.

Per selezionare una determinata forma d'onda sarà necessario digitare:

POKE ONDA, 16+21FO
dove FO vale 0,1,2 o 3 rispettivamente per le forme triangolari, a dente di sega, rettangolare o rumore; ONDA sarà 54276, 54283 o 54290 rispettivamente per le tre voci. Bisogna ancora aggiungere che, per utilizzare la



UNA TASTIERA DALLE INCREDIBILI POSSIBILITÀ

Per tutti i possessori di C/64 la tastiera «Music Maker» della Commodore rappresenterà senz'altro una piacevole sorpresa.

Con essa è possibile trasformare il 64 in un versatile strumento musicale in grado di sintetizzare una gamma vastissima di suoni.

Nella confezione del «Music Maker» si trovano il dischetto contenente il software, la tastiera e due manuali.

La tastiera, in materiale plastico, richiama la linea del 64 e va sistemata ad incastro sul computer stesso. Dei manuali il primo (USER'S GUIDE) contiene le istruzioni necessarie all'installazione della tastiera e all'uso del programma; il secondo (SFX-TUTOR) contiene una breve introduzione alla notazione musicale usata e una vasta scelta di spartiti pronti per essere utilizzati con il «Music Maker».

Il software su disco consente di suonare in polifonia (fino a tre note contemporaneamente) o in monofonia, di variare l'ottava impiegata, di suonare con una delle voci già programmate o di definirne altre a nostro piacere variando i filtri, la risonanza, l'A.D.S.R. e la forma d'onda.

È possibile memorizzare le note suonate per riascoltarle variando la velocità di esecuzione, salvare una sequenza di note su disco, e suonare con un accompagnamento tra i tre a disposizione.

In definitiva si può affermare che si tratta di un ottimo strumento per un uso più naturale delle favolose capacità musicali del C/64.

Discovog

HARDWARE AND SOFTWARE

19

SARÀ UN ANNO

Discovogue presenta sulle
di elettronica e
una nuova serie
progetti hardware e
professionali

WORLDWIDE®

SOFTWARE DIFFUSION

85

DA RICORDARE...

più prestigiose riviste
computeristica
originale di
programmi software
ed esclusivi

E CON DISCOVOGUE HOBBY SERVICE
PUOI RICEVERE DIRETTAMENTE A CASA
TUTTO IL MATERIALE ORIGINALE !!!

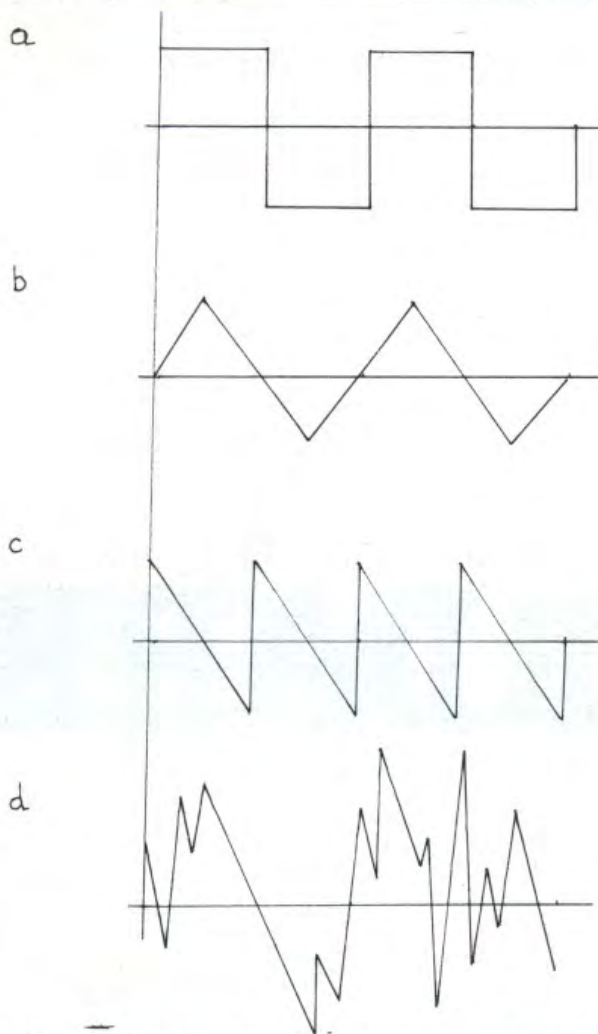
PROGRAMMA 1

```

10 SI=54272:FO=2
20 POKESI+2,255:POKESI+3,0 :REM LARGHEZZA DELL'IMPULSO - FORMA RETTANGOLARE
30 POKESI,207:POKESI+1,34 :REM FREQUENZA
40 POKESI+5,16*0+9 :REM ATTACK-DECAY
50 POKESI+6,0*16+0 :REM SUSTAIN-RELEASE
60 POKESI+24,15 :REM VOLUME
70 POKESI+4,16*(2↑FO)+1 :REM FORMA D'ONDA
80 FORT=0T0500:NEXT :REM CICLO DI ATTESA
90 POKESI+4,0 :REM SPEGNIMENTO DELLA NOTA
100 FORT=0T0200:NEXT :REM ATTESA PRIMA DI ASCOLTARE UN'ALTRA NOTA
110 RUN
120 REM *****
130 REM *
140 REM * PROVATE AD ASSEGNARE AD FO *
150 REM *
160 REM * I VALORI 0-3 PER ASCOLTARE *
170 REM *
180 REM * LE DIVERSE FORME D'ONDA *
190 REM *
200 REM *****
READY.

```

Fig. 3 a



Onde rettangolari (a), triangolari (b), a dente di sega (c) e rumore bianco (d).

forma d'onda rettangolare, è necessario definire un ulteriore parametro, cioè la larghezza dell'impulso (vedi fig. 4), che, potendo assumere un valore da 0 a 4095, verrà registrata sotto forma di due bytes (alto e basso) che saranno:

54274 - 54275 (basso-alto) per la voce 1
 54281 - 54282 (basso-alto) per la voce 2
 54288 - 54289 (basso-alto) per la voce 3

I suoni generati da due diversi strumenti non differiscono soltanto per la forma d'onda, ma anche per il modo in cui ogni nota inizia, raggiunge il volume massimo e, alla fine si «spegne».

Immaginate un organo a canne. Quando viene premuto un tasto, dell'aria viene forzata dentro un tubo di metallo. Per i primi millisecondi, l'aria entra precipitosamente nella canna e il volume del suono generato raggiunge un picco; in seguito la situazione si stabilizza e il volume si porta ad un valore costante, dove rimane fino a quando il tasto non viene lasciato: a questo punto la pressione dell'aria nel tubo diminuisce (rapidamente ma non

PROGRAMMA 2

```

10 S1=54272:FO=3:FILTRO=1
30 POKESI,207:POKESI+1,34      :REM FREQUENZA
40 POKESI+5,16*0+9            :REM ATTACK-DECAY
50 POKESI+6,0*16+0            :REM SUSTAIN-RELEASE
70 POKESI+4,16*(2+FO)+1       :REM FORMA D'ONDA
80 POKESI+21,0:POKESI+22,80    :REM FREQUENZA DI TAGLIO PER IL FILTRO
90 POKESI+24,15+2*(3+FILTRO)  :REM SELEZIONA IL TIPO DI FILTRO E IL VOLUME
100 POKESI+23,1                :REM ATTIVA IL FILTRO PER LA VOCE 1
120 FORT=0T0500:NEXT          :REM CICLO DI ATTEGA
130 POKESI+4,0                 :REM SPEGNIMENTO DELLA NOTA
140 FORT=0T0200:NEXT          :REM ATTEGA PRIMA DI ASCOLTARE UN'ALTRA NOTA
150 RUN
220 REM *****
230 REM *
240 REM *   PROVATE CON IL FILTRO   *
250 REM *
260 REM *   PASSA-ALTO (FILTRO=3)  *
270 REM *
280 REM *****
READY.

```

istantaneamente) e il suono cessa.

Questo meccanismo di cambiamento del volume di un suono nel tempo può essere schematizzato in quattro fasi (fig. 4):

1. ATTACK: il volume raggiunge un picco
2. DECAY: il volume decade dal massimo raggiunto nel picco al volume medio
3. SUSTAIN: il suono rimane a volume costante
4. RELEASE: il volume torna a 0 e il suono si spegne.

Il SID è predisposto per controllare queste quattro fasi (che definiscono l'«involuppo» di un suono): in pratica, si dovranno digitare i seguenti comandi:

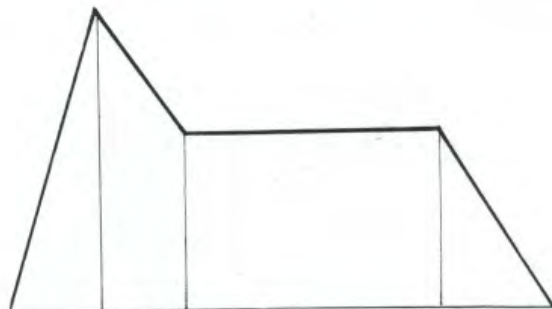
```
POKE S1,16*A+D
POKE S1+1,16*S+R
```

dove A definisce la durata della fase di attack (0=rapido ... 15=lento,) D la durata della fase di DECAY (0=veloce ... 15=lento), S il volume della nota durante la fase di SUSTAIN (0=basso ... 15=alto) e R la durata della fase di RELEASE (0=veloce ... 15=lento). S1 sarà 54277, 54284 o 54291 secondo che ci si riferisca alla prima, seconda o terza voce.

Abbiamo, a questo punto tutti gli elementi per poter capire qua-

(segue a pag. 76)

Fig. 4



Involuppo di un suono: fasi di Attack, Decay, Sustain, Release.

Il super Expander (della Commodore): un programma che facilita di molto la gestione del suono (e anche della grafica). Realizzato su cartuccia, costa meno di 100 mila lire.



beta

ELETTRONICA

MONITOR



CARATTERISTICHE GENERALI

Cinescopio 12''90°

Colori disponibili: fosfori bianchi, gialli, arancio, verdi. Possibilità di avere lo schermo con trattamento antiriflesso. Agendo su un apposito commutatore posto sul retro del monitor stesso, si ha la possibilità della visualizzazione sullo schermo dei 40 o degli 80 caratteri per linea. L'inserimento degli 80 caratteri x linea è segnalato da una spia luminosa posta sul frontale del monitor.

CARATTERISTICHE TECNICHE

Il canale video ha una larghezza di banda da 5 Hz a 20 MHz (-3dB).

Il segnale video ha una ampiezza da 0,3V a 2,5V.

Geometria $\leq 2\%$ di distorsione.

Frequenza verticale 50 \div 60 Hz.

Frequenza orizzontale 15.625 KHz \pm 1 KHz.

Temperatura di funzionamento da -10 °C a +50 °C.

Alimentazione 220 VA \pm 15%.

Assorbimento \cong 25W.

DIMENSIONI:

Larghezza 320 mm

Profondità 285 mm

Altezza 290 mm

Peso kg 7

COMANDI ESTERNI:

Accensione-luminosità-visualizzazione 40-80 caratteri x linea

CONNESSIONI:

Presa RCA x video-cavo rete.

ECCEZIONALE!!!

Prezzo al Pubblico
L. 200.000 + IVA

A tutti gli
abbonati di

ELETTRONICA 2000

L. 185.000 + IVA

inoltre
modulino del sonoro per
SISTEMI COMMODORE
L. 10.000 + IVA

N.B. Il nostro monitor è particolarmente adatto ai sistemi:
APPLE - COMMODORE
SINCLAIR e tutti i
compatibili

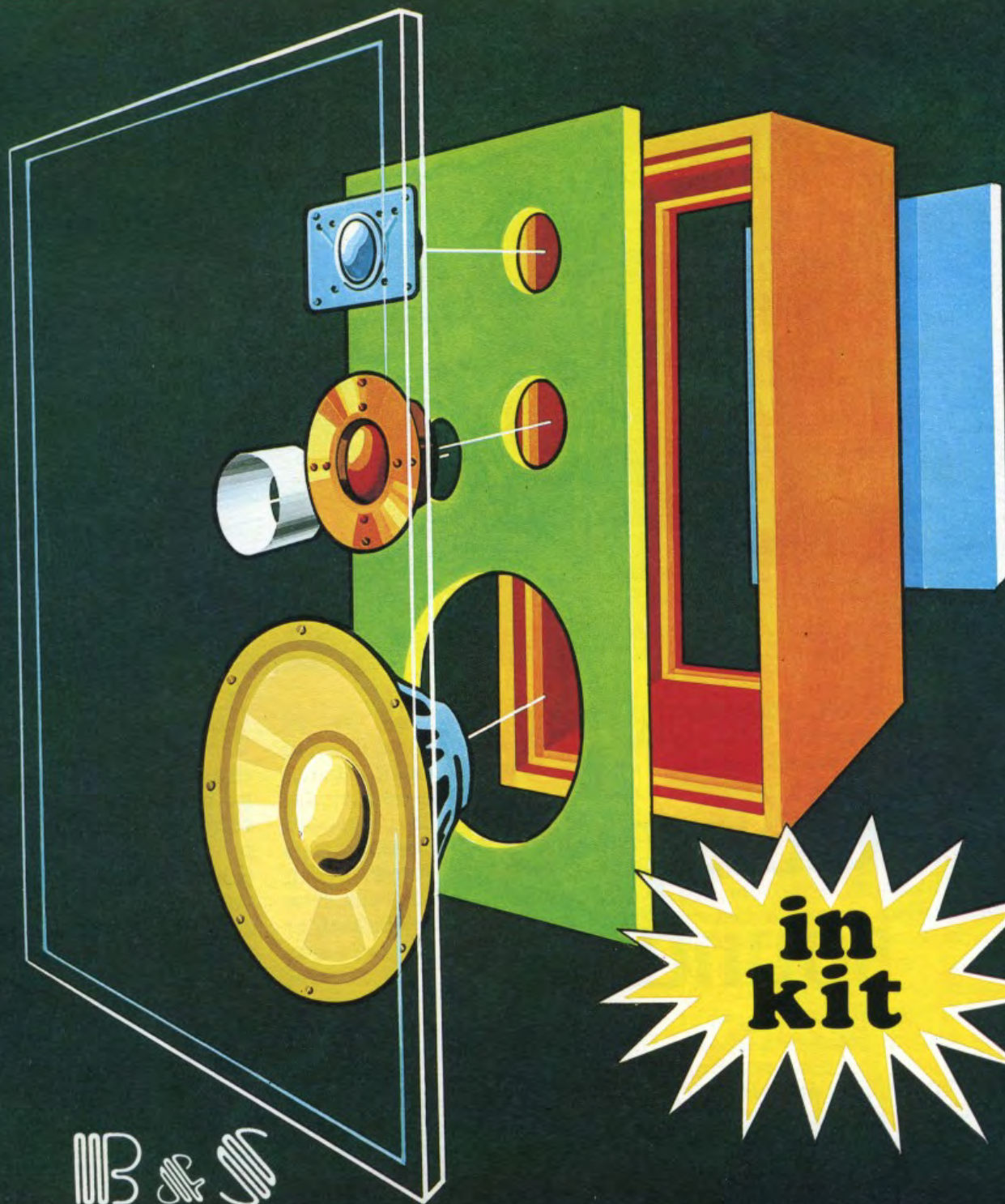
SCRIVETE A:

beta

ELETTRONICA

Viale Europa, 235
Telefono (0363) 64.445
20062 Cassano D'Adda (MI)

costruisci la tua musica



**in
kit**

B & S

ELETTRONICA PROFESSIONALE



PSICOBAYTES

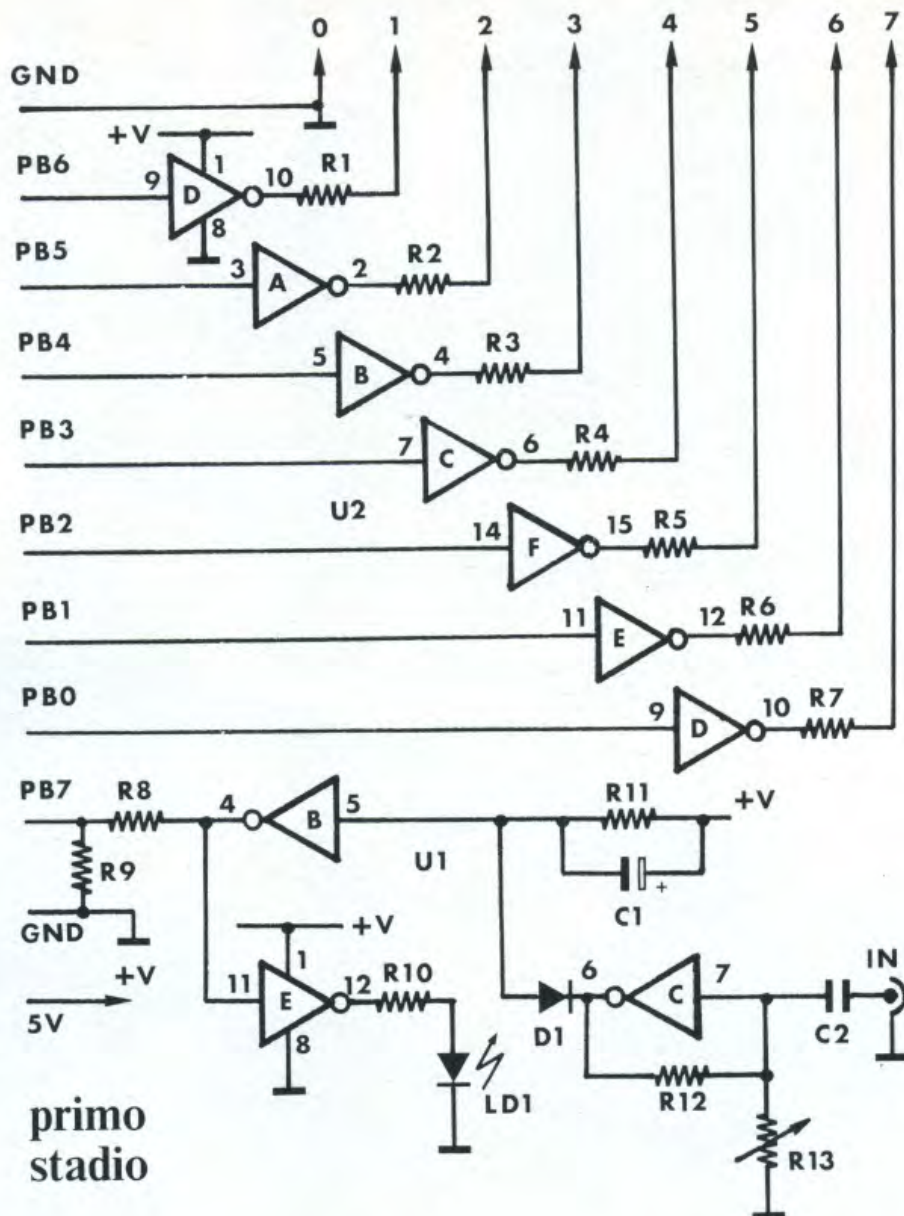
Computer soundlight

IL COMPUTER IN DISCOTECA: UN'IDEA PER SEMPRE
NUOVI EFFETTI LUCE. INGRESSO DI BASSA FREQUENZA
PER CONTROLLARE LA VELOCITÀ DELLE SEQUENZE E
POSSIBILITÀ DI PILOTARE FINO A 12 CARICHI DI
POTENZA. PER VIC20 E COMMODORE 64.

di PIERO TODOROVICH

È un dato di fatto che ovunque vi siano luci o suoni fuori dal comune la nostra attenzione resti come rapita. Ciò ci accomuna più di quanto non si possa credere a quei piccoli insetti e farfalle che in primavera sembrano impazzire alla vista dei colori di un prato o alla luce di una lampada accesa.

Allo stesso modo una insegna o una pista da ballo animate da giochi di luce sono una irrefrenabile attrazione alla curiosità umana e un motivo per risvegliare l'allegria che è in noi. Per questo non ci riesce di immaginare una discoteca, una fiera, una via di città, un qualsiasi luogo di divertimento senza luci; intorno a noi dappertutto la magia delle luci e dei colori ci accompagna-



primo stadio

no, in strada come in casa, dove attraverso l'anta fumé dello stereo si intravede l'appassionante danza dei ledmeter.

Esattamente come i suoni opportunamente prodotti diventano musica, la luce giustamente modulata nelle sue sfumature diventa effetto.

Ciò che più apprezziamo in un brano musicale, ritmo, melodia, carica emotiva ecc, può essere sorprendentemente esaltato con opportuni giochi di luce; il messaggio psico-musicale così realizzato sarà per tutti più facilmente comprensibile e così trascinate da trasformare la più pigra delle serate in allegria.

Finora l'elettronica ci ha permesso di realizzare effetti luminosi di tipo ben preciso: lampeg-

giatori, luci rotanti, vumeter a barra di lampade, simulazione di semaforo, psichedeliche di ogni genere, mai un circuito capace di produrre tutti gli effetti suddetti e programmabile a volontà come quello che vi proponiamo. Tale miracolo è concretamente attuato dotando il noto ed economico computer VIC 20 di una apposita interfaccia di uscita per il pilotaggio di lampade e di un adeguato software di controllo. Solo in questo modo, cioè utilizzando il processore di un computer, si è superato il limite intrinseco dell'elettronica cablata di ottenere poche determinate funzioni dipendentemente dallo schema elettrico, realizzando invece una struttura dinamica il cui funzionamento è dettato da un pro-

gramma, adattabile ad ogni esigenza. Si è inoltre risparmiato al lettore l'onere di costruire la complessa logica di controllo richiesta da un sistema programmabile, semplicemente utilizzando un computer che attualmente, per motivi di mercato, ha un prezzo inferiore a qualsiasi struttura anche autocostruita di uguali prestazioni. Inoltre i tanti utilizzatori del VIC20 e Commodore 64 potranno disporre di questa nuova possibilità di utilizzo del loro computer.

Il compito del circuito è quello di pilotare dodici triac ai quali potranno essere applicati carichi di potenza, e di dare al computer la capacità di «ascoltare» musica o altri segnali in bassa frequenza per elaborarli. Tramite computer

Non lasciare solo
il tuo computer

r. marchetti

 **microcomputer[®]**

 **microcomputer[®]**

la più autorevole rivista del settore

 **microcomputer[®]**

Technimedia

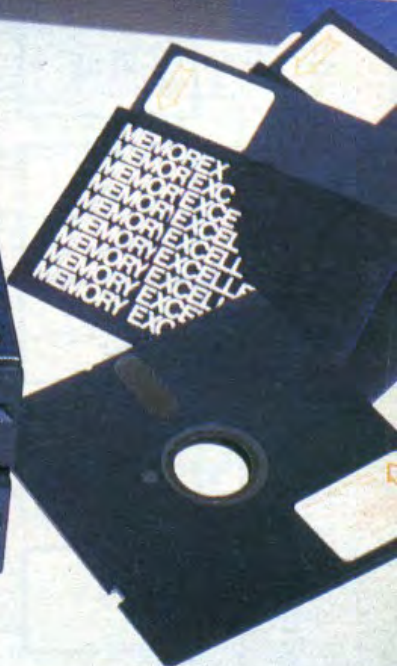
00141 Roma, via Valsolda 135 - tel. (06) 898654-899526

SANDY

PRODOTTI
PER HOME E
PERSONAL
COMPUTER



SINCLAIR RABBIT



SINCLAIR ZX SPECTRUM & ACCESSORI

- QL L. 1.150.000
- SPECTRUM 48K:** L. 395.000
- INTERFACE 1:** inter RS232 indispensabile per il collegamento del microdrive.
- MICRODRIVE:** drive per micro cartucce originale Sinclair.
- SURFACE:** sint. vocale + gen. di suoni ampl. sonoro + interfaccia joystick e registratore.
- TAVOLETTA GRAFICA:** consente di costruire immagini grafiche in alta risoluzione.
- TASTIERA:** con pad. numerico può alloggiare alim. ed eventuali interfacce.
- MODEM:** rivoluzionario strumento di comunicazione tramite linea telefonica.
- VENDITA PER CORRISPONDENZA PRESSO:**

- EPROM PROGRAMMER:** può programmare 2716/ 2732/ 2764/ 27128 completo di software. L. 270.000
- INTERF. RS232:** adatta per collegare stampanti modem, plotter ect... L. 90.000
- INTERF. CENTRONICS:** adatta per collegare qualsiasi stampante professionale. L. 120.000
- INTERF. JOYSTICK:** programm. senza ausilio di software ne hardware. L. 69.000
- JOYSTICK:** L. 23.000
- ESPANSIONI 48K:** L. 75.000

Per tutto il materiale non elencato (monitor, stampanti, software... ect) richiedere il catalogo.
IVA 18% ESCLUSA

VENDITA DIRETTA PRESSO:

SANDY COMPUTER CENTER
VIA ORNATO 14 - TEL. 02-6473621
MILANO

NOVITÀ!!! FLOPPY DISK DRIVE PER SPECTRUM



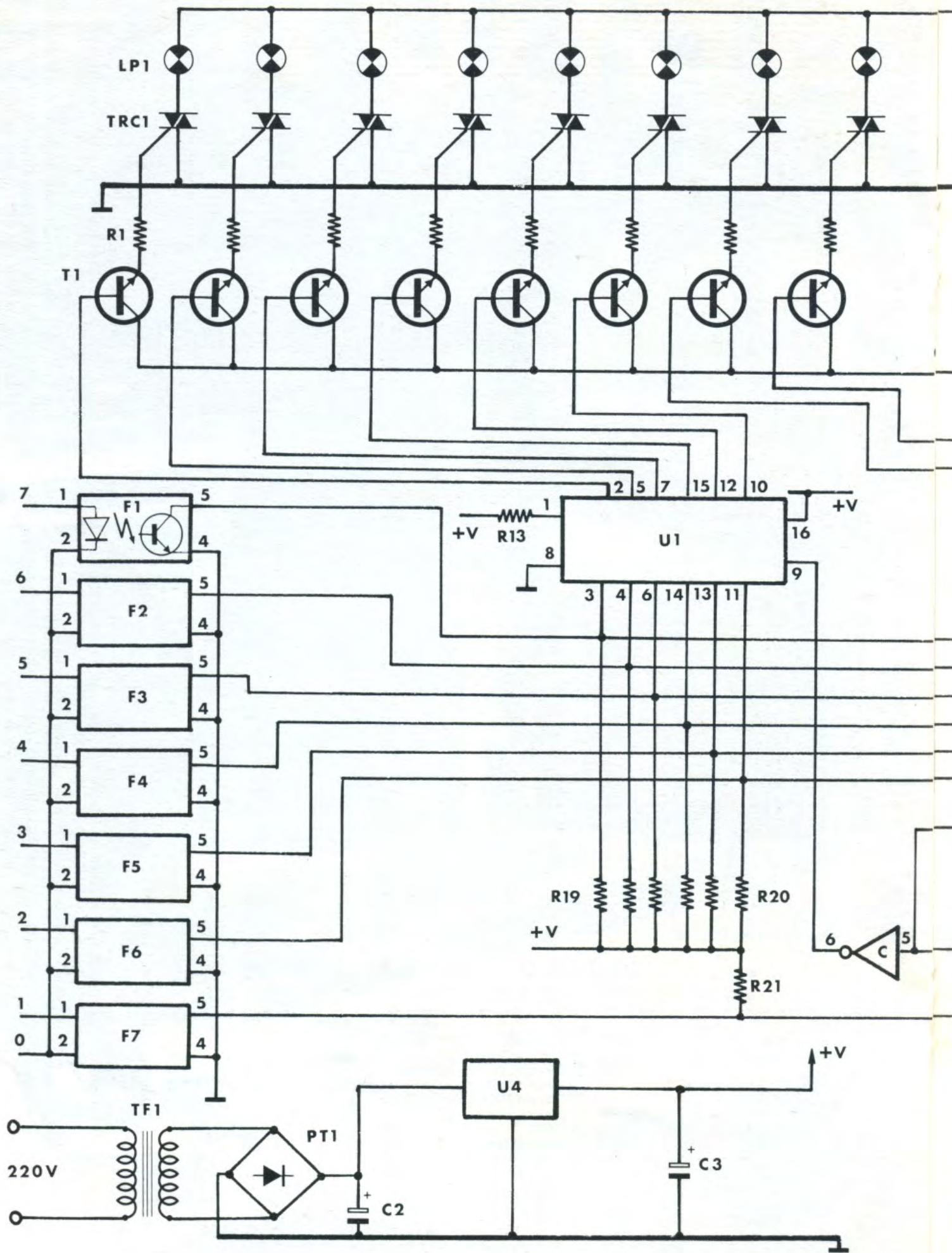
CARATTERISTICHE PRINCIPALI

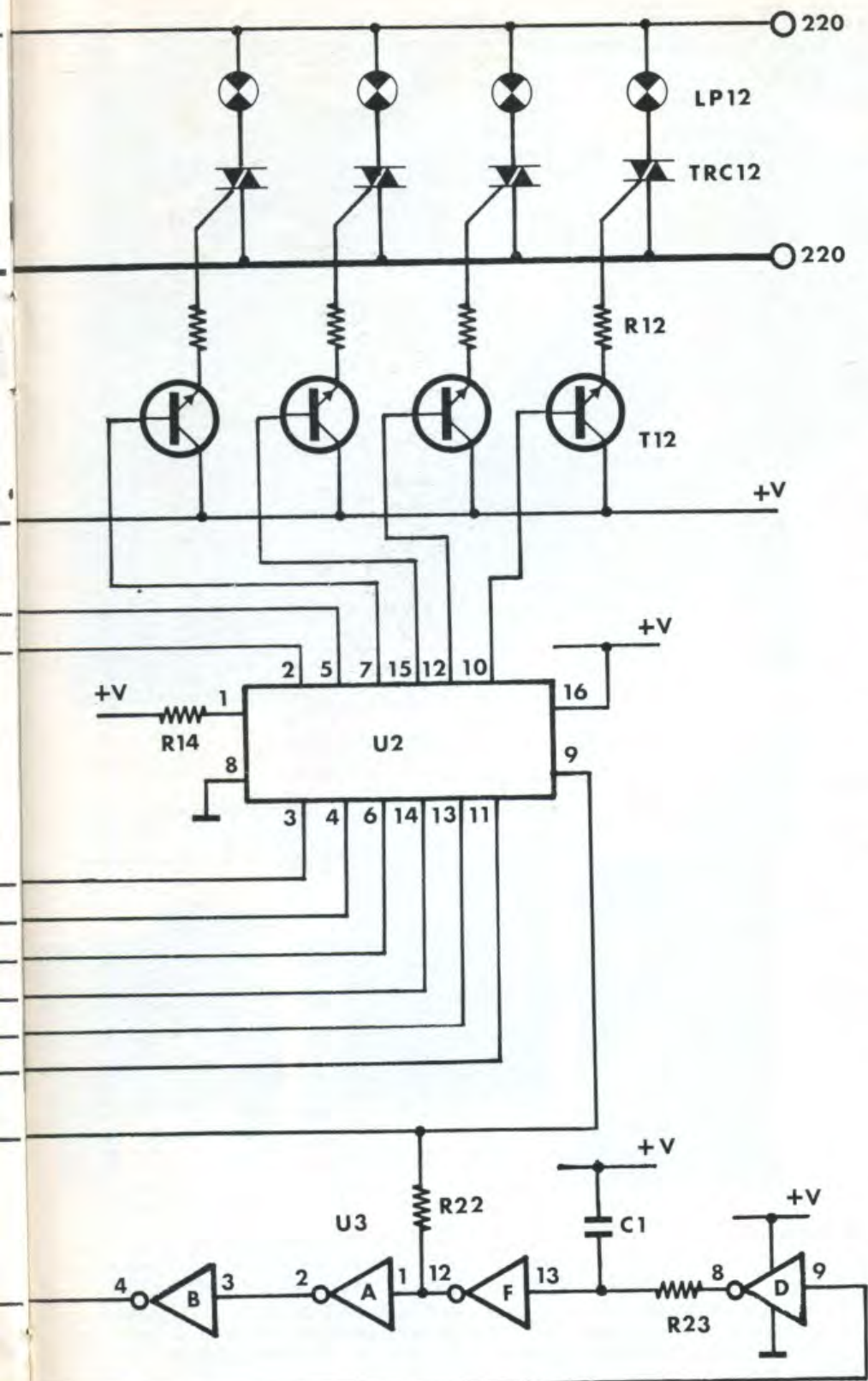
- Versione da 3" e 5" da 100 a 800 kbytes
- Sistema operativo in rom non utilizza spazio in ram
- Possibilità di collegare fino a quattro drive con una interfaccia (3,2 megabytes)
- Facile conversione di programmi. Modello da 100 kbytes L. 610.000

BELLUNO - COL COMPUTERS P.zza S. Stefano, 1 tel. 0437-212204
NAPOLI - (LAMPITELLI) Vico Acitlio, 71 tel. 081-657365
NOVARA - SYELCO Via S.F. d'Assisi, 20 tel. 0321-27786
TRIESTE - C.G.S. GASPARINI Via Paolo Reti, 6 tel. 040-61602

SANDY

PERSONAL COMPUTER PRODUCTS S.R.L.
Via Monterosa 22 Senago (MI) tel. 02-9989407





lo stadio di potenza

Questo stadio provvede a multiplexare i segnali di controllo provenienti dall'interfaccia e a pilotare i carichi di potenza. I sette fotoaccoppiatori d'ingresso garantiscono il necessario isolamento tra questa sezione e il circuito dell'interfaccia collegato al computer. La potenza massima applicabile alle dodici uscite dipende dalla corrente di funzionamento dei TRIAC. A sinistra, l'alimentatore.

possiamo attivare i carichi collegati nell'ordine e per il tempo programmati, possiamo variare la logica o i parametri usati in qualsiasi momento e tutto questo senza porre mano ogni volta al saldatore.

I possibili impieghi sono numerosissimi, dipendenti dalla fantasia del lettore; noi prenderemo in considerazione solo l'utilizzo come unità per effetti luminosi; ciò nonostante vi sono tanti altri campi di applicazione. Lasciamo solo immaginare il possibile utilizzo sfruttando la funzione orologio del computer o come super comando a distanza via modem. Chi conosce abbastanza bene i computer Commodore saprà che questi rendono disponibile tramite la porta utente otto linee bidirezionali di dati gestite tramite registri dal VIA, integrato 6522 dedicato alla gestione della tastiera e della porta RS232.

Tale possibilità permette di realizzare con facilità circuiti di controllo e pilotaggio di unità esterne via software come questo.

I registri che gestiscono la porta sono due: il primo definisce il funzionamento come ingressi o come uscite di ciascuno dei terminali da PB0 a PB7, l'altro comanda o rileva il cambiamento di stato logico.

Il primo registro, corrisponde alla locazione 37138 del VIC20 o alla 56579 del C64, il secondo alla 37136 del VIC o alla 56577 del 64.

I terminali da PB0 a PB7 della porta sono interessati dai corrispondenti bit 0-7 del numero po-
kato nei registri.

Dando su di un VIC il comando poke 37138,127 (in binario 01111111) decidiamo di utilizzare PB7 come ingresso e gli altri terminali come uscite; condizione questa utilizzata col nostro circuito di interfaccia.

Dando poi all'altro registro valori compresi tra 0 e 127 possiamo porre nello stato logico desiderato ciascuna delle uscite o leggere lo stato logico di PB7 controllando se il bit 7 del registro è settato o meno (condizione verificata quando contiene un valore maggiore di 127).

Le «Garzantine» compagne di tutti gli studi pronte nella risposta a ogni curiosità



La Nuova Enciclopedia Universale

Il complemento ideale del dizionario
1528 pagine - 50.000 voci - 5000 illustrazioni di tipo tecnico, scientifico, storico-artistico - 330 cartine geografiche e storiche
26.500 lire

Enciclopedia di Filosofia

Ricca di voci a carattere saggistico, più articolata di un manuale
· gli autori, le opere esposte analiticamente
· i movimenti e le correnti di pensiero
· i concetti e le parole-idee
1016 pagine - 2448 voci
27.000 lire

La Nuova Enciclopedia Geografica

Qui la geografia finalmente è attualità
1248 pagine - 700 illustrazioni - 30.000 dati statistici aggiornati
· un nuovo atlante di 64 pagine
· un nuovo glossario di termini di geografia, geologia, astronomia, demografia, economia
· un nuovo repertorio di luoghi geografici in 600 voci
28.500 lire

La Nuova Enciclopedia della Musica

Tutti i fenomeni dell'espressione musicale europea e non europea
1064 pagine - 600 illustrazioni - 7500 voci - 400 esempi musicali
26.000 lire

Il Nuovo Dizionario Italiano

1088 pagine - 48.000 voci - 55.000 accezioni - 13.000 termini organizzati in 37 tavole di nomenclatura - 125 illustrazioni
18.000 lire
In edizione rilegata, 22.500 lire

Il Nuovo Dizionario Inglese

1088 pagine, 80.000 voci
18.000 lire
In edizione rilegata, 22.500 lire

Il Nuovo Dizionario Francese

1040 pagine - 75.000 voci
18.000 lire
In edizione rilegata, 22.500 lire

imminente:
La Nuova Enciclopedia del Diritto e dell'Economia



DIVENTA UN TECNICO IN ELETTRONICA INDUSTRIALE E ROBOTICA.

Scuola Radioelettra da oltre 30 anni è il punto di riferimento per chi vuole essere inserito nel proprio tempo. Sapere di più, per un uomo o una donna, una ragazza o un ragazzo, è oggi indispensabile per valorizzare sé stessi ed essere professionalmente apprezzati dagli altri.

Scuola Radioelettra è una Scuola per Corrispondenza, che frequenti restando a casa tua e che ti dà la possibilità di iniziare e terminare quando vuoi tu il Corso prescelto. Perché sarai tu

stesso a gestire i momenti e il tempo da dedicare allo studio. Sempre con la sicurezza di avere al tuo fianco l'esperienza della più importante Organizzazione di Scuole europee nell'insegnamento a distanza. E con l'assistenza dei suoi Esperti, che ti seguiranno, per lettera o per telefono, accompagnandoti passo per passo fino alla fine del Corso ed all'inizio del tuo successo. Scuola Radioelettra è un metodo vincente. Con le lezioni, riceverai tutti i materiali per mettere in pratica la teoria appresa. Sono materiali che resteranno di tua proprietà e ti saranno utili anche professionalmente. Un metodo di studio, la cui validità è confermata dai circa 500.000 ex-allievi della Scuola. Entra nella realtà del mondo che cammina.

Se desideri anche tu avere un ruolo importante in un settore che ha rivoluzionato l'industria, Scuola Radioelettra ha pronto per te il Corso-Novità **ELETTRONICA INDUSTRIALE E ROBOTICA** un completo ciclo di studio che si estende dai concetti-base dell'elettronica fino ai suoi più moderni sviluppi nell'industria, nell'automazione, nella robotica. **44 gruppi di lezioni 11 serie di materiali oltre 1200 componenti e accessori.**

Tutto è preordinato perché tu possa, a casa tua, partendo dalle nozioni fondamentali, impadronirti gradualmente e perfettamente delle più svariate applicazioni dell'elettronica. Grazie ai materiali tecnici compresi nel Corso, fin dalle prime lezioni potrai mettere in pratica ciò che avrai imparato.

Oltre al Corso Elettronica Industriale e Robotica con Scuola Radioelettra puoi scegliere altre 29 opportunità professionali:

CORSI DI ELETTRONICA

- Tecnica elettronica sperimentale
- ▶ Elettronica fondamentale e telecomunicazioni
- ▶ Elettronica digitale e microcomputer
- ▶ Parla Basic
- ▶ Elettronica industriale e robotica
- Elettronica Radio TV
- Televisione pratica e nero

- Televisione a colori
- Amplificazione stereo
- Alta fedeltà
- Strumenti di misura

CORSI TECNICO-PROFESSIONALI

- Elettrotecnica
- Disegnatore meccanico progettista
- Assistente e disegnat. edile
- Motorista autoriparatore

- Tecnico d'officina
- Elettrauto
- Programmazione su elaboratori elettronici
- ▶ Impianti a energia solare
- ▶ Sistemi d'allarme antifurto
- ▶ Impianti idraulici-sanitari

CORSI COMMERCIALI

- Esperto commerciale
- ▶ Tecniche di organizzazione aziendale

- Impiegata d'azienda
- Dattilografia
- Lingue straniere

CORSI PROFESSIONALI E ARTISTICI

- ▶ Fotografia bianco e nero
- ▶ Fotografia stampa del colore
- ▶ Disegno e pittura
- ▶ Esperta in cosmesi

▶ CORSI NOVITÀ

Inoltre costruirai interessanti apparecchiature che resteranno tue e ti serviranno sempre: **Analizzatore Universale** da 20.000 Ω/V . **Allarme Elettronico** a segnalazione ottica e acustica. **Alimentatore stabilizzato** a trigger di Schmitt. **Trapano da 270 W** con controllo elettronico della velocità. **In più, con l'iscrizione, riceverai di diritto l'Elettra Card**, uno speciale documento emesso a tuo nome, con il quale, se vuoi, potrai acquistare anche i materiali compresi in altri Corsi ed approfittare di altri interessanti servizi riservati ai nostri allievi. **Al termine del Corso, il momento che premia la volontà e l'impegno di tutti i nostri allievi: il tuo Attestato di Studio.** Un documento che comproverà a te il tuo raggiunto livello di competenza e per molte industrie sarà un'importante referenza. Scuola Radioelettra ti aspetta, perché sa che tu stai cercando l'occasione buona per farti avanti nella vita. **Oggi questo "tagliando azzurro" è la tua occasione. Ti dà diritto di ricevere informazioni gratuite e senza impegno.** In pochi secondi lo compili, lo ritagli e lo spedisce a Scuola Radioelettra 10100 Torino, Tel. 011/674432. Fallo oggi stesso, fallo subito.



Compila, ritaglia, e spedisce solo per informazioni a:

SCUOLA RADIOELETTA - 10100 TORINO

Si,
mi interessa ricevere gratis e senza nessun impegno il materiale informativo relativo al Corso di:

ELETTRONICA INDUSTRIALE E ROBOTICA

o al Corso di: _____

COGNOME _____

NOME _____

VIA _____ N° _____

LOCALITÀ _____

CAP _____ PROV. _____ TEL. _____

ETA' _____ PROFESSIONE _____

MOTIVO DELLA RICHIESTA: PER LAVORO PER HOBBY

CON NOI PUOI

XD04

COMPONENTI

R1-R12	= 180 Ohm
R13-R21	= 10 Kohm
R22	= 4,7 Kohm
R23	= 10 Kohm
C1	= 10 nF
C2	= 47 μ F 16 VL
C3	= 470 μ F 16 VL
PT1	= Ponte 50V-0,5A
T1-T12	= BC237
TRC1-TRC12	= Triac 400V-2A
F1-F7	= TIL 112 o eq.
U1-U2	= 40174
U3	= 4069
U4	= 7809
TF1	= Trasf. 220V/9-12V

Il circuito stampato dell'unità di potenza (cod. 381) costa 7.000 lire: inviare taglia postale alla redazione.

Senza difficoltà con un semplice circuito di pilotaggio avremmo potuto ottenere dalla porta il comando di otto carichi al massimo, sufficienti per alcune applicazioni ma pochi per altre, inoltre volendo usare uno dei terminali come ingresso ci saremmo dovuti limitare a sette.

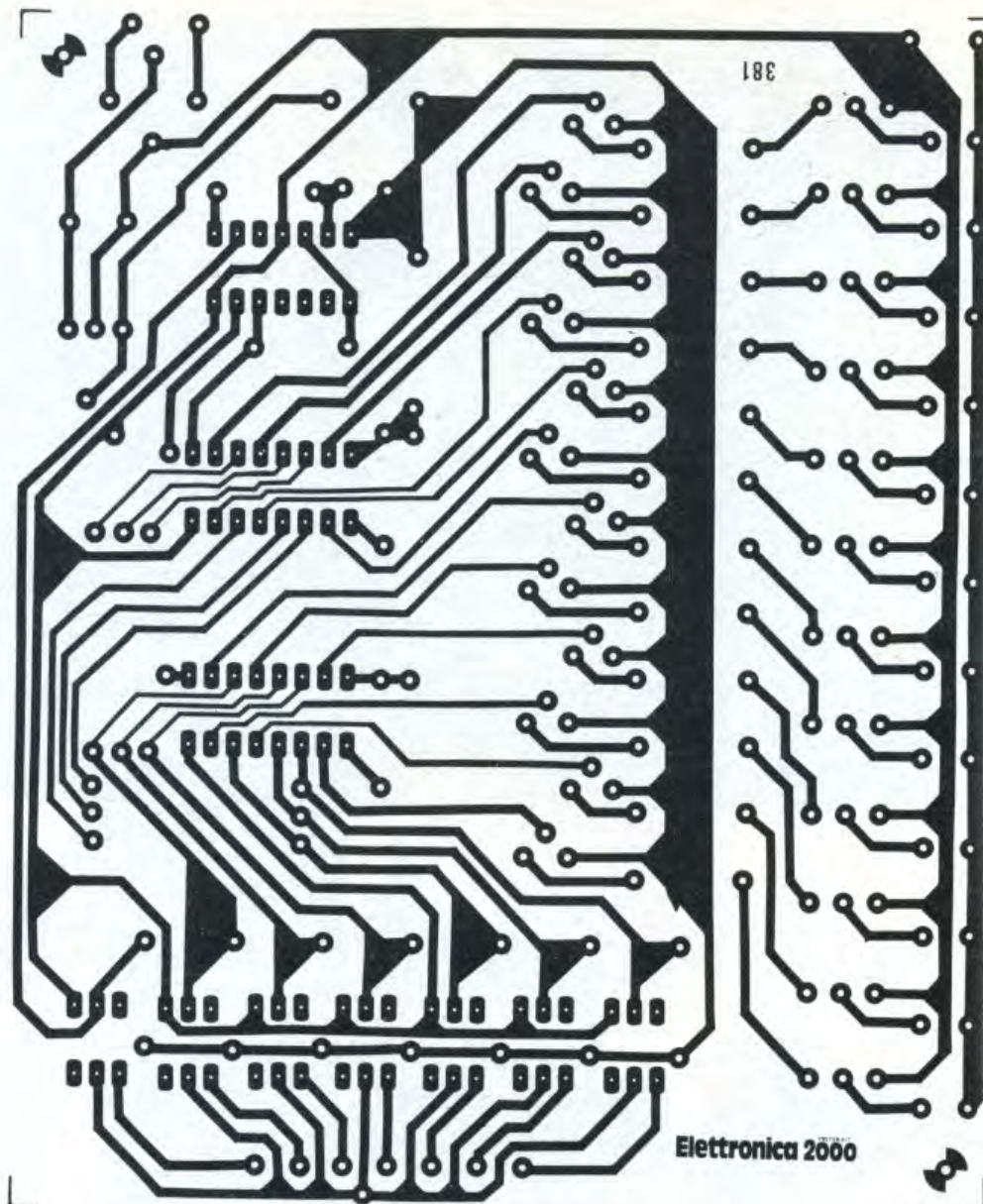
Utilizzando invece un semplice sistema di multiplexing abbiamo esteso il controllo a ben dodici carichi, riservando pure un terminale della porta come ingresso.

Con un semplice circuito squadratore a soglia possiamo rilevare da un segnale di bassa frequenza le componenti e tramite l'ingresso, renderle disponibili per l'elaborazione al computer. Tramite programmazione possiamo quindi legare lo stato dei carichi alla musica e realizzare l'algoritmo per l'effetto voluto.

I programmi proposti danno un esempio il più possibile completo di come utilizzare il circuito per pilotare le luci di una insegna e quelle di una discoteca; a voi completarli o modificarli per ottenere di più.

Il circuito è stato realizzato su due basette per motivi di comodità e sicurezza.

La prima reca i componenti necessari all'interfacciamento con il computer ed è attaccata al bus utente, la seconda si occupa dei carichi di potenza e può essere piazzata nel punto più comodo



o in prossimità delle derivazioni di corrente.

Le due basette sono elettricamente unite tra loro da una piattina ad otto poli che può essere della lunghezza preferita senza pericolo di creare disturbo al funzionamento.

L'isolamento elettrico dalla rete è ottenuto con sette fotoaccoppiatori montati sul secondo stampato; va da sé che tutti i componenti a valle dei fotoaccoppiatori sono percorsi dai 220 V. Il computer, la basetta di interfaccia e la piattina multipolare sono invece completamente isolati.

Dopo le considerazioni di insieme, vediamo più in dettaglio il funzionamento cominciando dalla sezione di ingresso.

Questa parte del circuito mon-

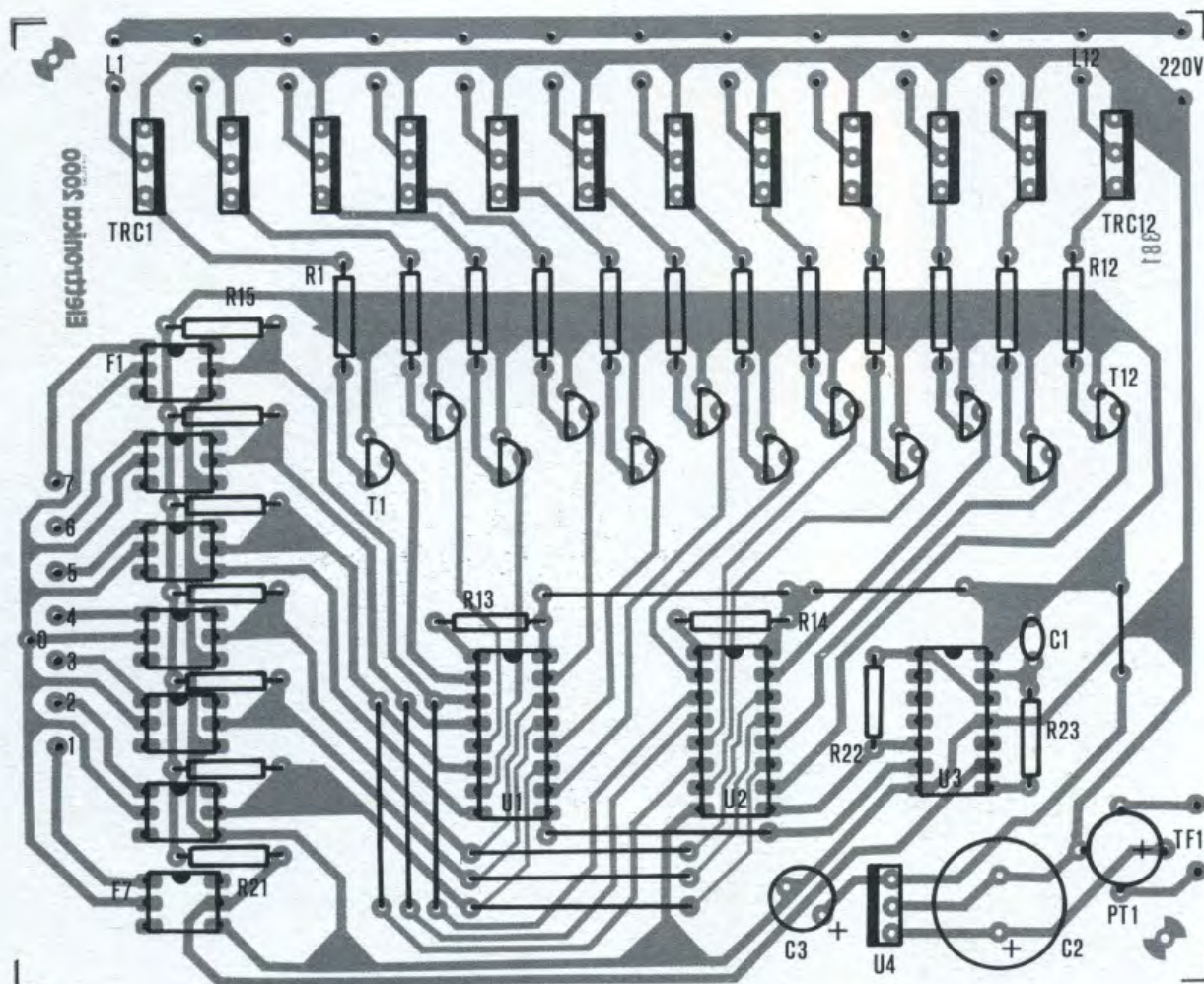
tata sul primo stampato bufferizza le linee di uscita del computer e permette l'ingresso di un segnale in BF; utilizza due circuiti integrati contenenti ciascuno 6 buffer inventati per amplificare la bassa corrente in uscita dalle porte PB0-PB6 e permette il pilotaggio dei fotoaccoppiatori. Parte dei buffer contenuti in U1 sono invece utilizzati per digitalizzare un segnale dato in ingresso e fornirlo al terminale PB7.

La porta U1c grazie alla resistenza R12 che linearizza il funzionamento, si comporta come un amplificatore nei confronti di un segnale analogico applicato al suo ingresso.

Il trimmer R3 mantiene in saturazione tale amplificatore finché un segnale applicato da C2 supera il valore di soglia regolato

Piastra ramata e piano di cablaggio dell'unità di potenza. Sulla basetta sono montati tutti i componenti ad eccezione del trasformatore di alimentazione.

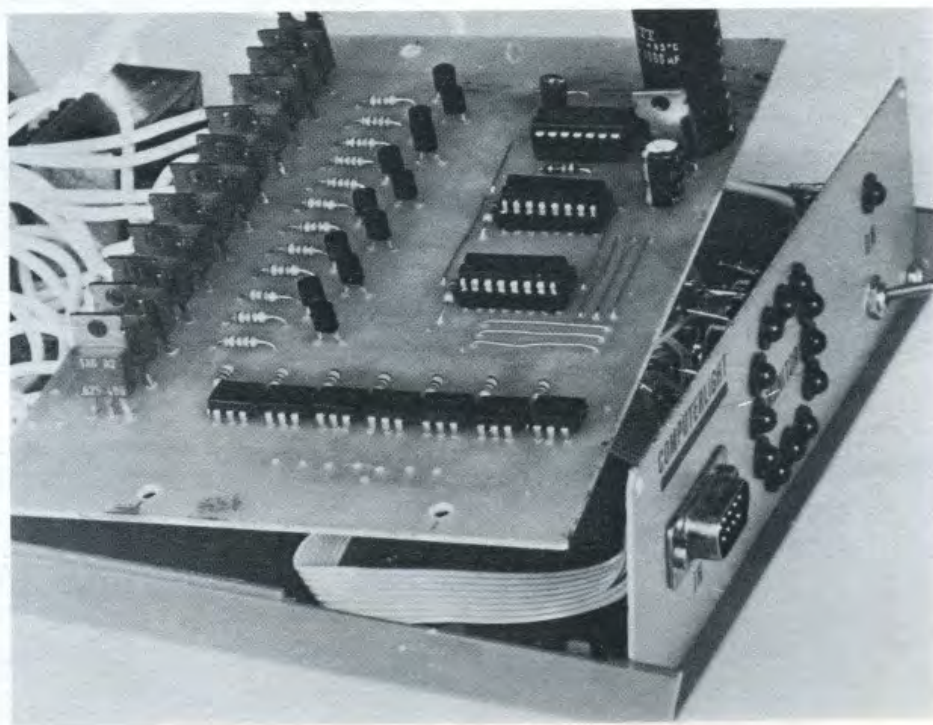
l'unità di potenza



e tramite D1 provoca il cambiamento di stato di U1b, di PB7 e l'accensione del LED. Il condensatore C1 e la resistenza R11 determinano una costante di tempo nei cambiamenti di stato, permettendo una agevole lettura di PB7 anche con programmi basic non velocissimi.

La seconda sezione del circuito si occupa del pilotaggio dei carichi decodificando i segnali multiplexati col software.

A valle dei fotoaccoppiatori si ritrovano gli stessi segnali provenienti dai terminali PB0-PB6 del computer da cui occorre estrarre l'informazione riguardante lo stato dei dodici canali. Tale stato è inviato in due momenti successivi: quando PB6 passa da alto a basso, il livello logico dei terminali da PB0 a PB5 riguarda quel-



DURACELL



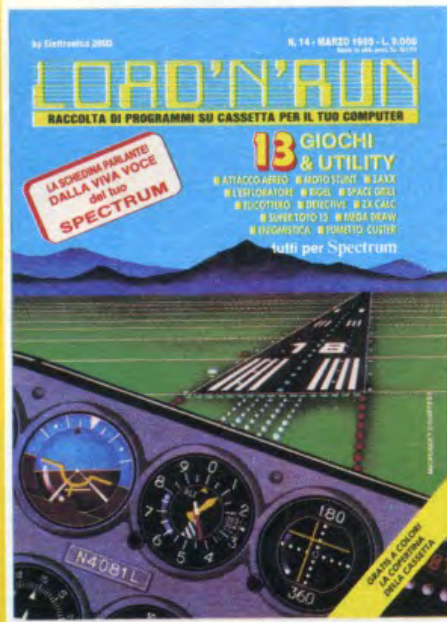
B. COHEN S. 1995

Prove di laboratorio del Politecnico di Torino hanno dimostrato un ulteriore incremento di durata delle pile Duracell del 18-20%. Questo, grazie al continuo miglioramento delle tecnologie impiegate.

La pila che dura di piú.

PER IL TUO COMPUTER

GIOCHI E UTILITY SU CASSETTA!



Se hai lo
spectrum

in
edicola

novità
assoluta



Tutto sull'MSX
48 pagine di software, a colori, più
una cassetta omaggio con tanti programmi.



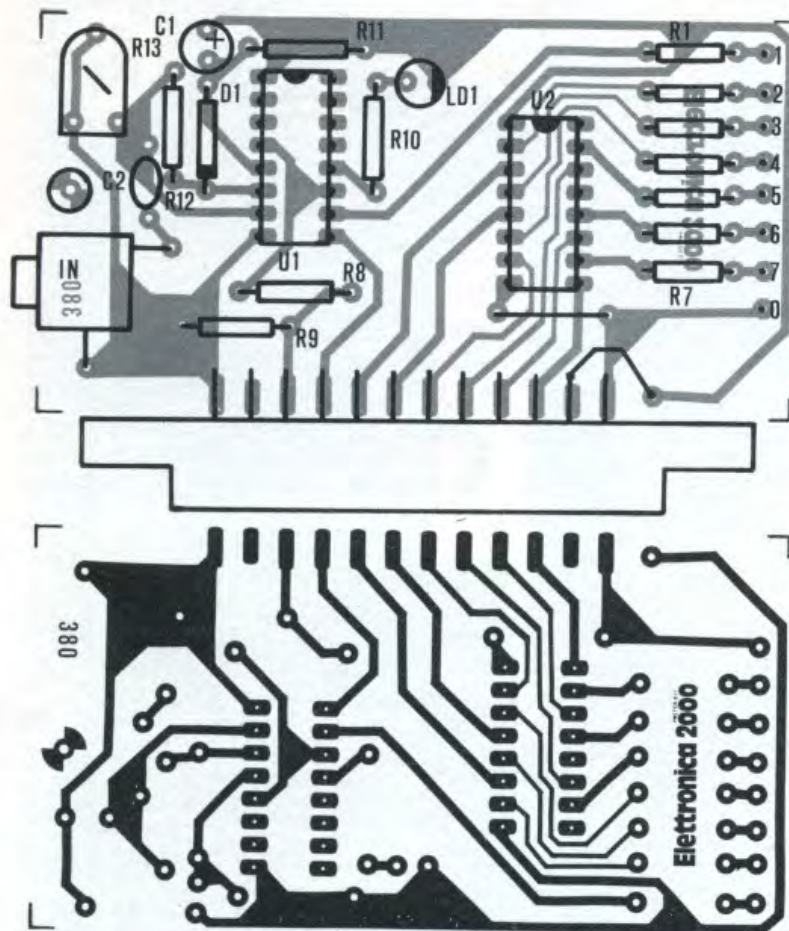
Raccolta
Speciale

NUOVA!

commodore 64

UNA FANTASTICA COMPILATION

l'interfaccia



lo dei primi sei canali, viceversa quello dei sei successivi.

La decodifica e memorizzazione è fatta con due integrati 40174 contenenti ciascuno 6 flip flop tipo D.

Tali dispositivi che dispongono ciascuno di un ingresso e uscita e di un comune ingresso di clock, memorizzano lo stato logico in ingresso durante il fronte ascendente dell'impulso di clock (passaggio da 0 a 1) e lo presentano all'uscita dopo il fronte di-

scendente (passaggio da 1 a 0).

Grazie all'inverter U3c che nega il clock di U1 siamo in grado di far lavorare i flip flop contenuti in U1 e U2 alternativamente nei modi suddetti, controllando il tutto con il segnale proveniente da PB6. In questo modo con PB6 alto U2 memorizza i sei stati logici da PB0 a PB5 mentre U1 mostra quelli letti in precedenza, con PB6 basso la situazione di U1 e U2 si inverte completando il pilotaggio dei canali.

COMPONENTI

- R1-R7 = 470 Ohm
- R8 = 2,2 Kohm
- R9 = 10 Kohm
- R10 = 330 Ohm
- R11 = 56 Kohm
- R12 = 390 Kohm
- R13 = 1 Mohm trimmer
- C1 = 1 μ F 16 VL
- C2 = 100 nF
- D1 = 1N4148
- LED1 = Led rosso
- U1-U2 = 4049

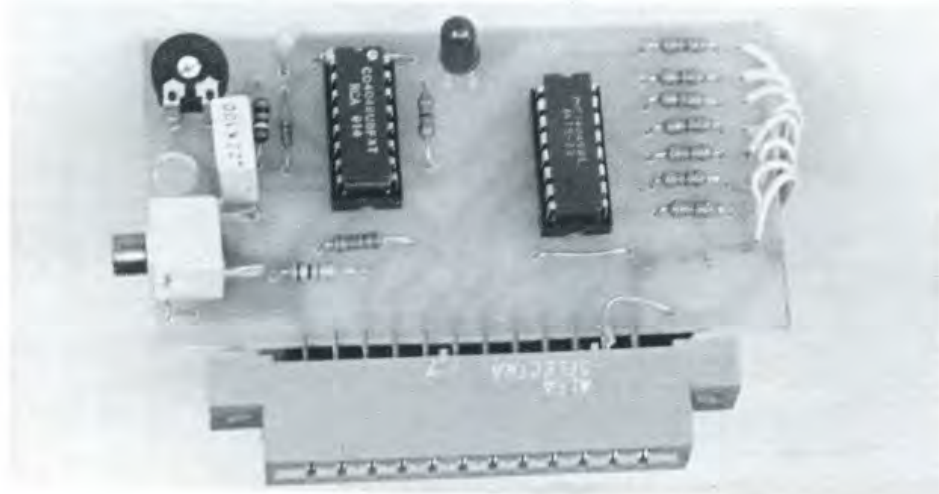
La basetta stampata dell'interfaccia, contraddistinta dal numero di codice 380, costa 4 mila lire inviare vaglia postale a Elettronica 2000, C.so Vittorio Emanuele, 15 20122 Milano.

Per un corretto funzionamento è inoltre necessario che il segnale di clock giunga dopo in ordine di tempo a quelli relativi agli ingressi; i quattro inverter U3a/b/d/f con C1, R22, R23 costituiscono una precisa ed efficiente rete di ritardo nei confronti del segnale proveniente da PB6.

L'accoppiamento elettrico coi triac avviene tramite 12 transistori le cui basi sono direttamente collegate alle uscite dei flip flop; le resistenze da R1 a R12 determinano la giusta corrente di gate per l'eccitazione.

L'alimentazione del circuito è ottenuta da un trasformatore da 9-10V alternati che raddrizzati da PT1, livellati da C2, e regolati da U4 alimentano tutta la seconda sezione. La prima sezione invece, isolata dalla rete, riceve corrente dal terminale 2 della porta utente che può erogare fino a 100 mA. Il montaggio del circuito è molto semplice e può essere intrapreso da chiunque sappia tenere in mano un saldatore. Uniche precauzioni saranno quelle di utilizzare zoccoli per gli integrati e di prestare attenzione alla giusta inserzione dei componenti polarizzati. Montato il circuito, controllare di non aver creato con lo stagno ponti tra piste adiacenti, soprattutto in prossimità dei fotoaccoppiatori, dove anzi sarebbe indicato l'uso di lacca isolante.

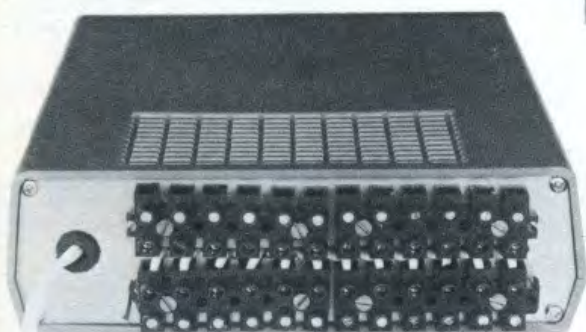
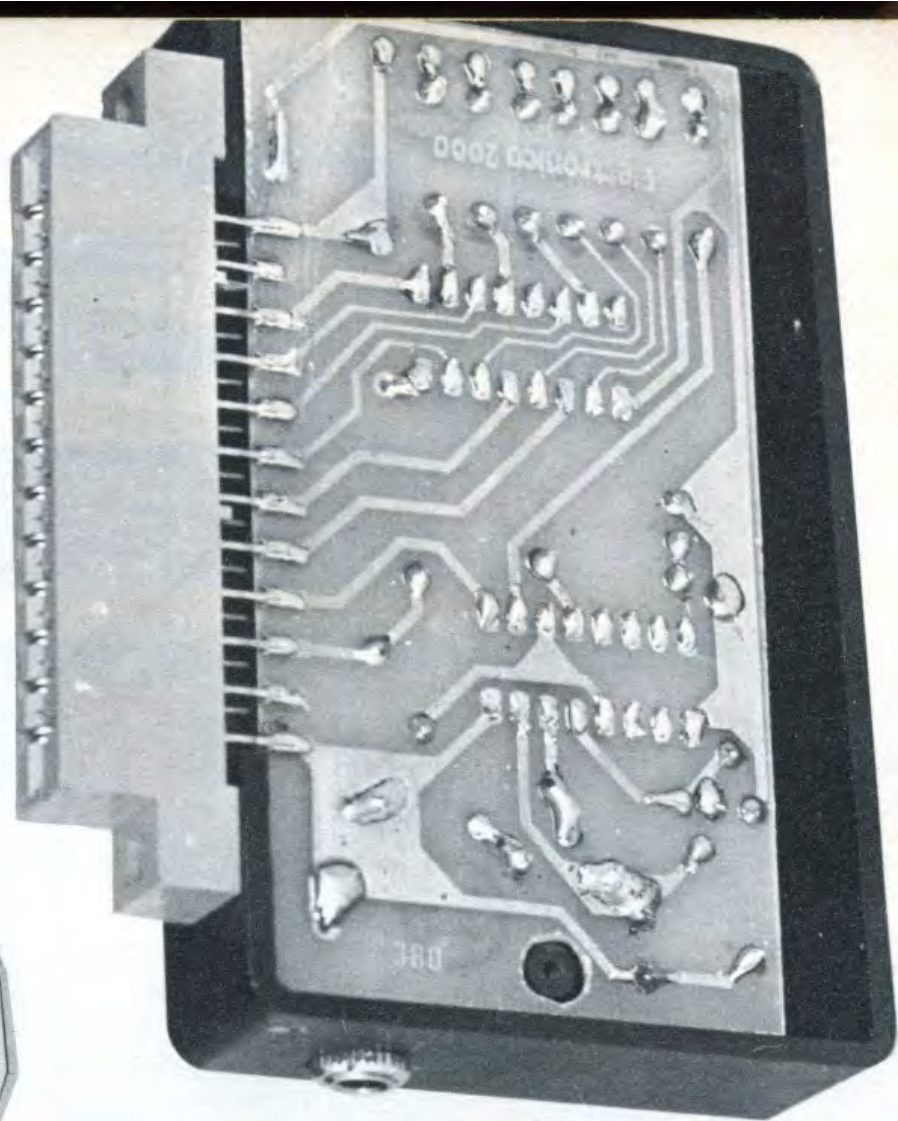
Il collaudo può essere fatto anche senza collegare le lampade



Appuntamento al prossimo numero della rivista sul quale proporremo i listati di alcuni programmi per ottenere differenti effetti luce.



L'interfaccia va collegata alla porta utente del VIC o del Commodore 64.



e la rete, ponendo provvisoriamente qualche led con le relative resistenze di carico in parallelo a R1-R12, e caricando uno dei programmi proposti. Per l'uso come generatore di effetti psicomusicali collegare l'ingresso BF ad una uscita di servizio del mixer o altra di basso livello e regolare il trimmer R13 per ottenere la soglia di attivazione più adatta ad esaltare la parte ritmica del brano. Il led serve appunto da aiuto per tale operazione, evitando che resti continuamente acceso o spento si otterrà il migliore effetto. Per maggiore comodità R13 potrà essere sostituito da un potenziometro e montato, assieme al LED, nella posizione più comoda.

Ai triac potranno essere collegate contemporaneamente una o più lampade in parallelo per un carico massimo di 2A per canale; un eventuale fusibile posto in serie a ciascuno, contribuirà alla generale sicurezza e impedirà il black-out totale in caso di guasto.

Vediamo ora la parte riguardante il software di controllo

ugualmente importante ai fini del funzionamento quanto la costruzione del circuito.

In base a quanto già detto riguardo al sistema di decodifica, i dati riguardanti lo stato dei dodici carichi devono essere inviati in due tempi successivi, i primi sei con PB6 basso, gli altri sei con PB6 alto.

Dopo aver attivato con POKE 37138,127 le porte all'uso richiesto, POKE 37136, N (con n compreso tra 0 e 63) attiva i canali da

1 a 6 dipendentemente dai bit 0-5 di n, POKE 37136, N + 64 (64=PB6 alto) comanda similmente i canali da 6 a 12.

Per esempio, dato che all'accensione tutte le lampade risultano accese, si potrà effettuare un reset software con: POKE 37136, o POKE 37136, 64.

Diversamente per accenderle tutte basterà dare: POKE 37136,63 POKE 37136,127.



È disponibile un numero limitato di kit (cod. TD1) dell'interfaccia per Vic 20 a Lire 30.000; di kit (cod. TD2) dell'unità di potenza a Lire 80.000. Inviare eventualmente vaglia postale in redazione.

SPECIALE

MSX

COMPUTER MAGAZINE

N. 1/1985

Sped. in abb. post. Gr. III L. 9.000

**nuovissima!
IN TUTTE
LE EDICOLE**

**CON UNA
CASSETTA
DI PROGRAMMI
MSX**

**PER CHI
COMINCIA
CORSO
DI MSX BASIC
1^a
PUNTATA**



MSX SPRITE STORY

PHILIPS UNA MACCHINA TUTTA EUROPEA

IL PRIMO ARCHIVIO ELETTRONICO

ISTRUZIONI: TUTTE LE EQUIVALENZE

**Spectravideo
SVI 728**

SPECTRUM SOFT

Sul set dei caratteri

IL SET DI CARATTERI DELLO SPECTRUM:
DUE PROGRAMMI PER POTENZIARNE LE CAPACITÀ
GRAFICHE.

di PAOLO GAZZARRI



Tempo fa su Elettronica 2000 è stato già presentato un programma che facilitava la programmazione degli UDG.

Ritorniamo a parlare in queste pagine dei caratteri dello Spectrum, fornendovi due interessanti utility che girano entrambe indifferentemente sui 16K o 48K.

Ma per introdurci più dettagliatamente nel discorso, è necessario ricordarvi in che modo sono memorizzate le forme dei caratteri nella memoria RAM del computer.

Osservate la figura in cui una «A» è stata suddivisa in punti, occupando così una matrice 8×8. Questi puntini, bianchi o neri, appariranno sullo schermo del televisore prendendo il nome di pixel.

Se ora scomponiamo la nostra «A» in 8 strisce orizzontali, avremo ogni striscia formata da 8 pixel. In aritmetica binaria si può identificare ogni striscia come un byte e ogni pixel come un bit. In questo modo si è chiarito come una forma grafica possa essere rappresentata numericamente.

Tutti i caratteri con il codice compreso tra 32 e

byte numero	matrice	contenuto binario	contenuto decimale
1		00000000	0
2		00111100	60
3		01000010	66
4		01000010	66
5		01111110	126
6		01000010	66
7		01000010	66
8		00000000	0

La matrice grafica di un carattere è contenuta in memoria utilizzando il valore binario di otto bytes.

PER L'INGRANDIMENTO

```

10 FOR f=23300 TO 23339: READ
a: POKE f,a: NEXT f
20 DATA 1,0,60,33,0,0,41,41,41
,0,235,33,14,89,14,0,26,6,0,23,3
5,54,0,56,2,54,112,15,248,197,1,
24,0,9,193,19,13,32,233,201
30 PAPER 6: BORDER 6: CLS
40 PRINT "#####
#####"; PAPER 2; INK 7; B
RIGHT 1; "          INGRANDIMENTO CARA
TTERI "; PAPER 6; INK 0; BRIG
HT 0; "#####
#####"
50 PLOT 24,130: DRAW 207,0: DR
AW 0,-102: DRAW -207,0: DRAW 0,1
02
60 INPUT PAPER 5;"Inserisci il
carattere";TAB 0;"da ingrandire
"; PAPER 6;" "; LINE i$
70 LET a=CODE i$: IF a>127 OR
a=0 OR LEN i$>1 THEN GO TO 60
80 PRINT AT 13,8; BRIGHT 1;i$
90 POKE 23304,a: RANDOMIZE USR
23300
100 PRINT #1; PAPER 4;"
Premi un tasto          per
un altro carattere.    ": PAUSE
0
110 POKE 23304,32: POKE 23326,4
8: RANDOMIZE USR 23300: POKE 233
26,112: PRINT AT 13,8;" ": GO TO
60

```

127 occuperanno la ROM dalla locazione 15616 alla 16383.

Altri caratteri saranno memorizzati nella RAM e, in questo caso, potranno essere modificati. Essi sono i caratteri grafici programmabili (UDG).

Per ingrandire

La nostra prima utility permette di ingrandire sul video un carattere il cui codice non superi la cifra 127, cioè il simbolo di copyright (per informazioni, guardate l'appendice A del vostro manuale).

Il programma fa uso di una routine in linguaggio macchina, per l'ingrandimento della matrice.

Per creare nuovi set

La seconda utility è senza dubbio più interessante: permette di creare un nuovo set di caratteri per il vostro Spectrum!

Le REM all'interno del programma spiegano molto bene la conformazione del Basic, comunque sarà meglio dare alcune informazioni supplementari.

Caricate il soft e date il RUN: dopo qualche secondo apparirà una videata con la matrice 8X8 (in alto a sinistra) che dovrà essere usata per creare il nuovo carattere. In basso vi saranno due set di caratteri: quello superiore è il set normalmente usato, l'altro è il nuovo set che, per il momento, è uguale a quello normale.

All'INPUT inserite il carattere da modificare ed

```

!"#$%&'()*+,-./0123456789:;<=>?
@ABCDEFGHIJKLMNPOQRSTUVWXYZ[\]^_
`ab cde fgh i j k l m n o p q r s t u v w x y z { | } ~

```

```

!"#$%&'()*+,-./0123456789:;<=>?
@ABCDEFGHIJKLMNPOQRSTUVWXYZ[\]^_
`ab cde fgh i j k l m n o p q r s t u v w x y z { | } ~

```

```

!"#$%&'()*+,-./0123456789:;<=>?
@ABCDEFGHIJKLMNPOQRSTUVWXYZ[\]^_
`ab cde fgh i j k l m n o p q r s t u v w x y z { | } ~

```

```

!"#$%&'()*+,-./0123456789:;<=>?
@ABCDEFGHIJKLMNPOQRSTUVWXYZ[\]^_
`ab cde fgh i j k l m n o p q r s t u v w x y z { | } ~

```

Alcuni esempi di nuovi caratteri.

esso sarà riportato sulla matrice. Con i tasti dal «5» al «8» spostate il cursore (*) nella matrice stessa: essi, accompagnati da «CAPS SHIFT», vi permetteranno di disegnare.

Quando un carattere si trova nella matrice, potrete eseguire queste opzioni:

- Tasto ENTER = Per inserire il carattere.
- Tasto C = Per cambiare il carattere.
- Tasto 1 = Per disegnare il carattere con INVERSE 0.
- Tasto 2 = Per disegnare il carattere in negativo, cioè con INVERSE 1.
- Tasto 3 = Per disegnare un carattere appartenente al set normale.
- Tasto 4 = Per disegnare un carattere appartenente al nuovo set.

Per salvare quanto fatto

Al termine dell'operazione date BREAK (per fermare il programma all'INPUT basta digitare «CAPS SHIFT» più il tasto «6»).

Con un GOTO 8000 salverete il set su nastro; immediatamente vi saranno comunicate alcune informazioni per riutilizzare i codici quando li ricaricherete da cassetta: il CLEAR abbasserà la RAM-TOP, il LOAD caricherà il set in memoria e i seguenti POKE (da eseguire assieme, cioè legati dai due punti (:)) informeranno il sistema che i caratteri da utilizzare sono quelli appena caricati.

Dopo un BREAK è consigliabile non ridare RUN, ma spegnere il computer e ricaricare il programma.

PER UN NUOVO SET

```

1 REM
PROGRAMMA PER LA
CREAZIONE DI NUOVI
SET DI CARATTERI

5 BRIGHT 1
9 REM ABBASSA RAMTOP
10 LET ind=PEEK 23730+256*PEEK
23731: LET ind=ind-768: CLEAR i
nd-10
11 LET ind=PEEK 23730+256*PEEK
23731+10
19 REM SPOSTA I CARATTERI
SOPRA LA RAMTOP
20 LET a=0: FOR f=15616 TO 163
84: POKE ind+a,PEEK f: LET a=a+1
: NEXT f
29 REM NUOVO IND. CARATTERI
30 LET aa=INT (ind/256): LET b
b=ind-(aa*256)
39 REM CARATTERI GRAFICI
40 FOR f=USR "a" TO USR "c"+7:
READ a: POKE f,a: NEXT f
45 DATA 255,1,41,17,125,17,41,
1,255,1,1,1,1,1,1,1,255,129,129,
129,129,129,129,255
59 REM GRAFICA
60 FOR f=103 TO 167 STEP 8: PL
OT 7,f: DRAW 64,0: NEXT f: FOR f
=7 TO 71 STEP 8: PLOT f,103: DRA
W 0,64: NEXT f
65 PRINT AT 1,12:"ENTER = Per

```

5	4	5	7
5	1	8	4
5	9	2	1
8	3	3	9
5	1	7	5

```

inser.":AT 2,20:"carattere":AT 4
,12:"@ = per sostituire":AT 5,16
:"carattere":AT 7,12:"INVERSE
1= 2=
66 PRINT AT 9,12:"3=Nuovo set"
:AT 10,12:"4=Vecchio set":AT 12,
12:"Tasti cursore per":AT 13,12:
"le 4 direzioni"
69 REM VARIABILI
71 LET ii=0: DIM b(8): DIM a(8
): LET x=1: LET y=x
80 PRINT AT 15,0: GO SUB 500:
GO TO 1000
99 REM RICHIAMA UN CARATTERE
100 LET x=1: LET y=1
110 PRINT AT 10,1: INVERSE ii:i
$
120 FOR f=7 TO 0 STEP -1: LET a
$="": FOR d=0 TO 7
130 LET a$a+CHR$ (145-(2 AND
POINT (d+8,f+88)))
140 NEXT d: PRINT AT 8-f,1;a$:
NEXT f

```

```

150 FOR f=1 TO 8: FOR g=1 TO 8:
LET a(f,g)=(SCREEN$(f,g)=" "):
NEXT g: NEXT f
190 RETURN
199 REM LOOP GRAFICO
200 PRINT AT x,y;"@"
210 LET h=CODE INKEY$: IF h=0 T
HEN GO TO 210
220 IF h>7 AND h<12 THEN PRINT
AT x,y;"█": LET a(x,y)=1: GO TO
270
230 IF h=13 THEN PRINT AT x,y;"
┘": GO TO 350
235 IF h=67 OR h=99 THEN GO TO
1010
240 IF h=49 THEN LET ii=0: PRIN
T AT 7,12:"INVERSE": GO SUB 100
245 IF h=51 THEN GO SUB 500: GO
SUB 100
246 IF h=52 THEN GO SUB 700: GO
SUB 100
250 IF h=50 THEN LET ii=1: PRIN
T AT 7,12:"INVERSE": GO SUB 100
260 PRINT AT x,y;"┘"
270 LET y=y+(h=9)-(h=8)+(h=56)-
(h=53)
280 LET x=x+(h=10)-(h=11)+(h=54
)-(h=55)
290 IF x=0 THEN LET x=1
300 IF x=9 THEN LET x=8
310 IF y=9 THEN LET y=8
320 IF y=0 THEN LET y=1
330 LET a(x,y)=0: GO TO 200
349 REM POKE CARAT. IN MEMOR.
350 FOR f=1 TO 8
360 LET b(f)=a(f,1)*128+a(f,2)*
64+a(f,3)*32+a(f,4)*16+a(f,5)*8+
a(f,6)*4+a(f,7)*2+a(f,8)
370 NEXT f
380 FOR f=0 TO 7: POKE ind+(OD
E i$-32)*8+f,b(f+1): NEXT f
400 GO TO 1000
499 REM STAMPA CARATTERI
500 FOR f=32 TO 127: PRINT CHR$
f: NEXT f: RETURN
599 REM NUOVI CARATTERI
600 POKE 23606,bb: POKE 23607,a
a-1: RETURN
699 REM CARATTERI NORMALI
700 POKE 23606,0: POKE 23607,60
: RETURN
999 REM LOOP PRINCIPALE
1000 GO SUB 500: PRINT AT 19,0:
GO SUB 500: GO SUB 700
1050 INPUT "Carattere: "; LINE i
$
1060 IF LEN i$>1 OR CODE i$<32 O
R CODE i$>127 THEN GO TO 1050
1070 GO SUB 100
1080 GO TO 200
7999 REM PER SALVARE SU NASTRO
I NUOVI CARATTERI
DATE UN GOTO 8000
8000 CLS : SAVE "CHR$ "CODE ind,
768
8010 PRINT "RICORDATI CHE PER R
UTILIZZARE I CARATTERI APPENA
SALVATI SU NASTRO DOVRAI ESEGU
IRE QUESTE ISTRUZIONI:"
8020 PRINT "CLEAR ";ind-1/"LO
AD """"CODE ""
8030 PRINT "POKE 23606,";bb:"P
OKE 23607,";aa-1
8500 REM PER VERIFICARE IL
CORRETTO SALVATAGGIO
SEGUITE UN
VERIFY ""CODE

```



CENTRO KIT ELETTRONICA s.n.c.

20092 CINISELLO BALSAMO (MI) - Via Ferri, 1 - Telefono 61.74.981

concessionario per i kit, circuiti stampati e componenti per i progetti di
NUOVA ELETTRONICA - ELETTRONICA 2000 - ELEKTOR - G.P.E.

componenti attivi

TEXAS - NATIONAL - FAIRCHILD - MOTOROLA - S.G.S.

componenti giapponesi e tutti i componenti passivi

altoparlanti

PEERLESS - CORAL - ITT - RCF

strumentazione

GAVAZZI PANTEC - BREMI - FLUKE

contenitori

TEKO

- **Vendita per corrispondenza con contrassegno sul territorio nazionale**
- **Si accettano ordini telefonici**
- **Spese di spedizione a carico del destinatario**

La programmazione delle interruzioni

INTERRUPT CHE PASSIONE! ORDINA AL TUO COMPUTER DI SEPARARE LO SCHERMO IN DUE PARTI: UNA IN ALTA RISOLUZIONE E L'ALTRA IN BASSA RISOLVENZA CON IL SEMPLICE PROGRAMMA CHE PRESENTIAMO IN QUESTE PAGINE.

di A. PULLIA e F. LORITO

Abbiamo visto che cosa sia l'interrupt e quali vantaggi offra al programmatore. Ora ci occuperemo delle informazioni necessarie a gestire le interruzioni.

Come già detto, è possibile agire sull'interrupt a due livelli: il primo, che è anche il più semplice, si limita a sostituire (o ad ampliare) la normale routine d'interrupt; il secondo — un po' più complesso — permette di variare il «tipo» di interruzione, ossia di cambiare la fonte.

Incominciamo a vedere come si possa ampliare o sostituire la normale routine d'interruzione. Schematicamente si debbono osservare tre punti:

1. Disabilitare le interruzioni.
2. Spostare i puntatori IRQ alla nuova routine.
3. Riabilitare le interruzioni.

puntatori con i valori che ci interessano, cioè, con l'indirizzo del primo byte della nuova routine preparata. Si ricordi sempre che il byte \$0314 deve contenere la «parte bassa» dell'indirizzo e il byte \$0315 la «parte alta»: se, per esempio, la nostra routine si trova a partire dalla locazione \$C000, dovremo scrivere il valore #\$00 in \$0314 e il valore #\$C0 in \$0315.

A questo punto per riattivare le interruzioni basta azzerare il flag di disabilitazione con l'istruzione CLI. È importante ricordarsi che dopo il CLI il programma procede — accompagnato dalla nuova routine di interruzione —. Se si desidera tornare al basic basta aggiungere l'istruzione RTS.

Si presenta a questo punto un problema: come comunicare al computer che la routine d'interrupt

TABELLA

BIT0 interrupt di comparazione
BIT1 interrupt di collisione sprite-fondo
BIT2 interrupt di collisione tra sprites

Per disabilitare le interruzioni basta semplicemente utilizzare il comando in linguaggio macchina SEI (SET Interrupt). Questo comando non fa altro che porre a 1 il flag di disabilitazione delle interruzioni posto nel registro interno di stato P.

È necessario compiere questa operazione in quanto dobbiamo spostare un puntatore composto da due bytes (Ricordiamo che questo puntatore si trova nelle locazioni \$0314, \$0315). Se non facessimo ciò correremmo il rischio che una interruzione partisse nell'attimo in cui solo uno dei due bytes-puntatori fosse già sostituito, con il pessimo risultato di lanciare una routine non voluta.

A questo punto possiamo cambiare i bytes-

da noi creata è finita e che, quindi, il controllo può ritornare al programma principale? Si presentano a questo punto due possibilità:

1. In coda alla nostra routine aggiungeremo l'istruzione JMP\$FEBC; in questo modo faremo sì che il computer — dopo aver eseguito la routine stessa — salti ad un'altra routine situata in ROM (appunto a partire dalla locazione \$FEBC) che chiude la routine di interrupt e restituisce il controllo al programma principale.

2. Possiamo anche utilizzare l'istruzione JMP\$EA31; in questo modo il computer — dopo aver eseguito la nostra routine — passerà ad eseguire la normale routine di interrupt (situata appunto a

ECCO IL PROGRAMMA

Questo mese presentiamo un programma che sfrutta l'interrupt di comparazione (l'argomento sarà sviluppato quanto prima) e che permette di dividere lo schermo verticalmente in due parti a diversa risoluzione. È molto versatile dato che permette di scegliere l'ampiezza e la posizione della zona in alta risoluzione.

Il programma si adatta particolarmente alla realizzazione di «adventures» o ad ogni genere di programma che richieda la coesistenza di alta e bassa risoluzione.

```
5 FORT=0T0113:READI:POKE49153+T,I:C=C+I:NEXTT
7 IFC<>13463THENPRINT"ERRORE NEI DATA!"
10 PRINT"QUESTO PROGRAMMA DIVIDE LO SCHERMO "
20 PRINT"IN 2 PARTI IN ALTA E BASSA RISOLUZIONE "
30 PRINT"SRUTTANDO L'INTERRUPT DI COMPARAZIONE "
40 INPUT" SCEGLI LA ZONA IN ALTA RISOLUZIONE          ALTA/BASSA";Z0$
45 IFZ0$<>"A"ANDZ0$<>"B"THENRUN
50 INPUT" SCEGLI L'AMPIEZZA DELLA ZONA                (0/200)";AM
60 IFAM<0ORAM>200THENPRINT"II";GOTO50
70 IFZ0$="A"THENPOKE49238,20:POKE49203,50+AM:GOTO100
80 POKE49203,20:POKE49238,250-AM
100 SYS49153
120 END
1000 DATA120,169,127,141, 13,220,169, 1,141, 26,208,169, 42,141, 20, 3,169
1010 DATA192,141, 21, 3,169,127, 45, 17,208,141, 17,208,169, 0,141, 0,192
1020 DATA169,251,141, 18,208,88, 96,173, 0,192,240, 35,206, 0,192,169,250
1030 DATA141, 18,208,173, 24,208, 9, 8,141, 24,208,173, 17,208, 9, 32, 41
1040 DATA127,141, 17,208,173, 25,208,141, 25,208, 76, 49,234,238, 0,192,169
1050 DATA 20,141, 18,208,173, 24,208, 41,247,141, 24,208,173, 17,208, 41, 95
1060 DATA141, 17,208,173, 25,208,141, 25,208, 76, 49,234,*

READY.
```

Digitare e dare il run. La locazione iniziale della parte in alta risoluzione è 8192 decimale.

partire dalla locazione \$EA31), eseguendo quindi anche la scansione (=lettura) della tastiera e il lampeggio del cursore.

Che cosa sono i tipi di interruzione

Il Commodore 64 offre la possibilità di scegliere il tipo, ovvero la fonte, di interruzione. Ci sono diverse possibili fonti di interrupt. Normalmente le interruzioni sono richiamate periodicamente non appena il timer A compie un intero ciclo (ogni sessantesimo di secondo circa), oppure quando il computer comunica con una periferica. È possibile, però, programmare il computer in modo che riveli gli interrupt in seguito a:

- 1-Collisioni tra sprites
- 2-Collisioni tra sprites e fondo
- 3-Comparazione di quadro (spiegheremo ampiamente in un prossimo articolo che cosa sia)

Ciascuna di queste fonti può essere combinata con le altre oppure essere unica.

Naturalmente non deve mai succedere che due interruzioni si sovrappongano, pena un possibile sovraccarico dello stack. Il problema è risolto attraverso un circuito di latch (=chiusura) che — quando attivato — rende il processore sordo alle



successive chiamate di interrupt. Il circuito di latch è settato automaticamente non appena si verifica una interruzione di qualsiasi tipo, ma va azzerato dal programmatore alla fine della routine di interrupt. La condizione ON del circuito di latch è segnalata dal bit 7 del registro \$D019. Questo registro è del tutto particolare, infatti in lettura esso segnala un certo valore ed in scrittura accetta il valore in complemento a uno (ciò vale a dire che a livello binario gli uni sono presi come zeri e viceversa).

IL DISASSEMBLATO

C001 78	SEI	C037 AD 18 D0	LDA #D018
C002 A9 7F	LDA ##7F	C03A 09 08	ORA ##08
C004 8D 0D DC	STA \$DC0D	C03C 8D 18 D0	STA \$D018
C007 A9 01	LDA ##01	C03F AD 11 D0	LDA \$D011
C009 8D 1A D0	STA \$D01A	C042 09 20	ORA ##20
C00C A9 2A	LDA ##2A	C044 29 7F	AND ##7F
C00E 8D 14 03	STA \$0314	C046 8D 11 D0	STA \$D011
C011 A9 C0	LDA ##C0	C049 AD 19 D0	LDA \$D019
C013 8D 15 03	STA \$0315	C04C 8D 19 D0	STA \$D019
C016 A9 7F	LDA ##7F	C04F 4C 31 EA	JMP \$EA31
C018 2D 11 D0	AND \$D011	C052 EE 00 C0	INC \$C000
C01B 8D 11 D0	STA \$D011	C055 A9 DC	LDA ##DC
C01E A9 00	LDA ##00	C057 8D 12 D0	STA \$D012
C020 8D 00 C0	STA \$C000	C05A AD 18 D0	LDA \$D018
C023 A9 FB	LDA ##FB	C05D 29 F7	AND ##F7
C025 8D 12 D0	STA \$D012	C05F 8D 18 D0	STA \$D018
C028 58	CLI	C062 AD 11 D0	LDA \$D011
C029 60	RTS	C065 29 5F	AND ##5F
C02A AD 00 C0	LDA \$C000	C067 8D 11 D0	STA \$D011
C02D F0 23	BEQ \$C052	C06A AD 19 D0	LDA \$D019
C02F CE 00 C0	DEC \$C000	C06D 8D 19 D0	STA \$D019
C032 A9 14	LDA ##14	C070 4C 31 EA	JMP \$EA31
C034 8D 12 D0	STA \$D012		

Da sinistra: locazione di memoria, indicazioni di lavoro in esadecimale, colonne relative al compito svolto e al riferimento.



Sullo schermo: data un'equazione (nella parte superiore) avrete una magnifica rappresentazione tridimensionale della funzione.

Tutto questo a vantaggio del programmatore: per resettare il circuito di latch ed i bit marcatori — uno per ogni tipo di interruzione — (si faccia riferimento all'articolo già pubblicato), basterà digitare LDA \$D019 STA \$D019.

Schematicamente una routine-interrupt di tipo generico dovrà essere costituita da:

1. Routine vera e propria.
2. Reset del latch e dei marcatori (LDA \$D019 STA \$D019).

3. Chiusura routine (JMP \$FEBC oppure JMP \$EA31 se si desidera la scansione della tastiera).

Come cambiare tipo di interrupt

Le operazioni da compiere per cambiare tipo di IRQ sono le seguenti:

1. Disabilitare le interruzioni (SEI)
2. Disabilitare la normale fonte di interrupt del timer A.
3. Abilitare nuovo tipo di interrupt.
4. Spostare i puntatori IRQ, alla nuova routine.
5. Riabilitare le interruzioni.

Il punto 1 è già stato descritto nella prima parte dell'articolo. Il punto 2 viene realizzato semplicemente disabilitando il timer A (azzerare il bit 0 del registro \$DC0E = 56334 decimale), oppure mascherando il bit marcatore di questa fonte di interruzione (settare il bit 0 del registro \$DC0D = 56333; per avere la massima certezza di escludere ogni altra fonte di interruzione consigliamo di settare tutti i bit marcatori di questo registro, tranne il settimo, con le istruzioni LDA ##7F STA \$DC0D).

Il punto 3 si ottiene agendo sui bit abilitatori dell'interruzione (1=interruzione abilitata), locati nel registro \$D01A (vedere tabella 1).

I punti 4 e 5 sono già stati descritti.

LIBRERIA INTERNAZIONALE ULRICO HOEPLI

SEZIONE ELETTRONICA

Via Hoepli, 5 - 20121 MILANO - Telefono (02) 865446 - Telex 313395 Hoepli I

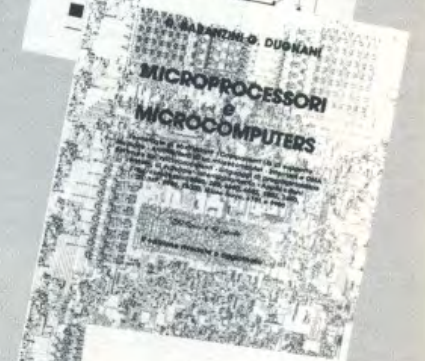
ELETTRONICA

EDIZIONI HOEPLI

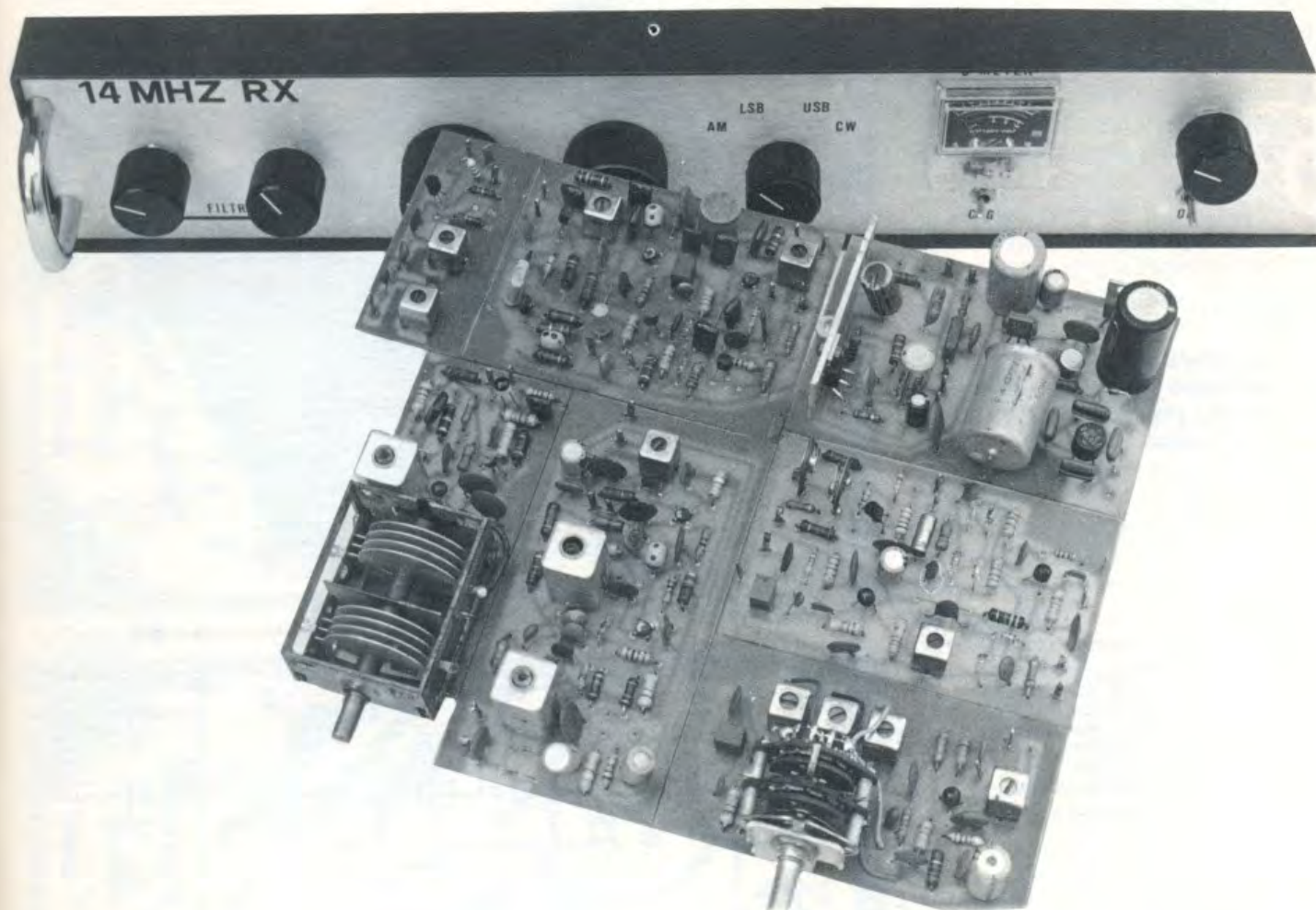
CONSIGLIAMO:

- BARANZINI R. e G. DUGNANI - Microprocessori e microcomputers
Pag. VIII-450 **L. 24.000**
- BIONDO G. ed E. SACCHI - Manuale di elettronica e telecomunicazioni
Pag. VIII-1908 **L. 46.000**
- CERRUTI R. e M. MOROCUTTI - Introduzione ai microprocessori
Pag. VIII-112 **L. 7.500**
- CRESTA R. - Elettronica industriale
Pag. XX-876 **L. 26.000**
- GANDOLFI L. e G. ZANETTI - Tecnologie dei componenti elettronici al silicio
Pag. XVI-400 **L. 18.000**
- MARSHALL G. J. - Elementi di comunicazione digitale
Pag. VIII-200 **L. 12.000**
- MENDOLIA I. - Elettronica generale
Pag. XVI-844 **L. 24.000**
- MENDOLIA I. - Radioelettronica
Pag. X-422 **L. 16.800**
- MORRIS N. M. - Elementi di elettronica digitale
Pag. XII-194 **L. 9.000**
- MORRIS N. M. - Elementi di elettronica teorica e pratica
Pag. XIV-302 **L. 11.000**
- MORRIS N. M. - Sistemi di controllo
Pag. X-406 **L. 14.500**

Richiedeteci il catalogo completo di Elettronica.
Spedizione anche in c/assegno; spese di spedizione L. 2.500



ALTA FREQUENZA



Ricevitore 14 MHz

CONCLUDIAMO LA DESCRIZIONE DEL RICEVITORE
PER LA BANDA DEI 20 METRI LA CUI PRIMA PUNTATA È APPARSA
SUL FASCICOLO DI FEBBRAIO.

di LUIGI COLACICCO

Eccoci dunque giunti alla seconda e ultima puntata riguardante la descrizione del ricevitore a doppia conversione per la banda amatoriale dei 20 metri (14-14,5 MHz). Nella prima puntata, lo ricordiamo per coloro che avessero perso il fascicolo di febbraio, abbiamo presentato gli schemi e i piani di cablaggio di quattro delle sette sezioni che compongono questo ricevitore.

Più precisamente abbiamo descritto i circuiti del VFO, del preselettore e prima conversione, del filtro e della seconda conversione con AGC. Questo mese ci occuperemo del BFO, dell'alimentatore e amplificatore e del circuito di rivelazione. Iniziamo proprio da quest'ultima sezione la quale comprende l'amplificatore di media frequenza, il rivelatore AM, il rivelatore SSB e il circuito relati-

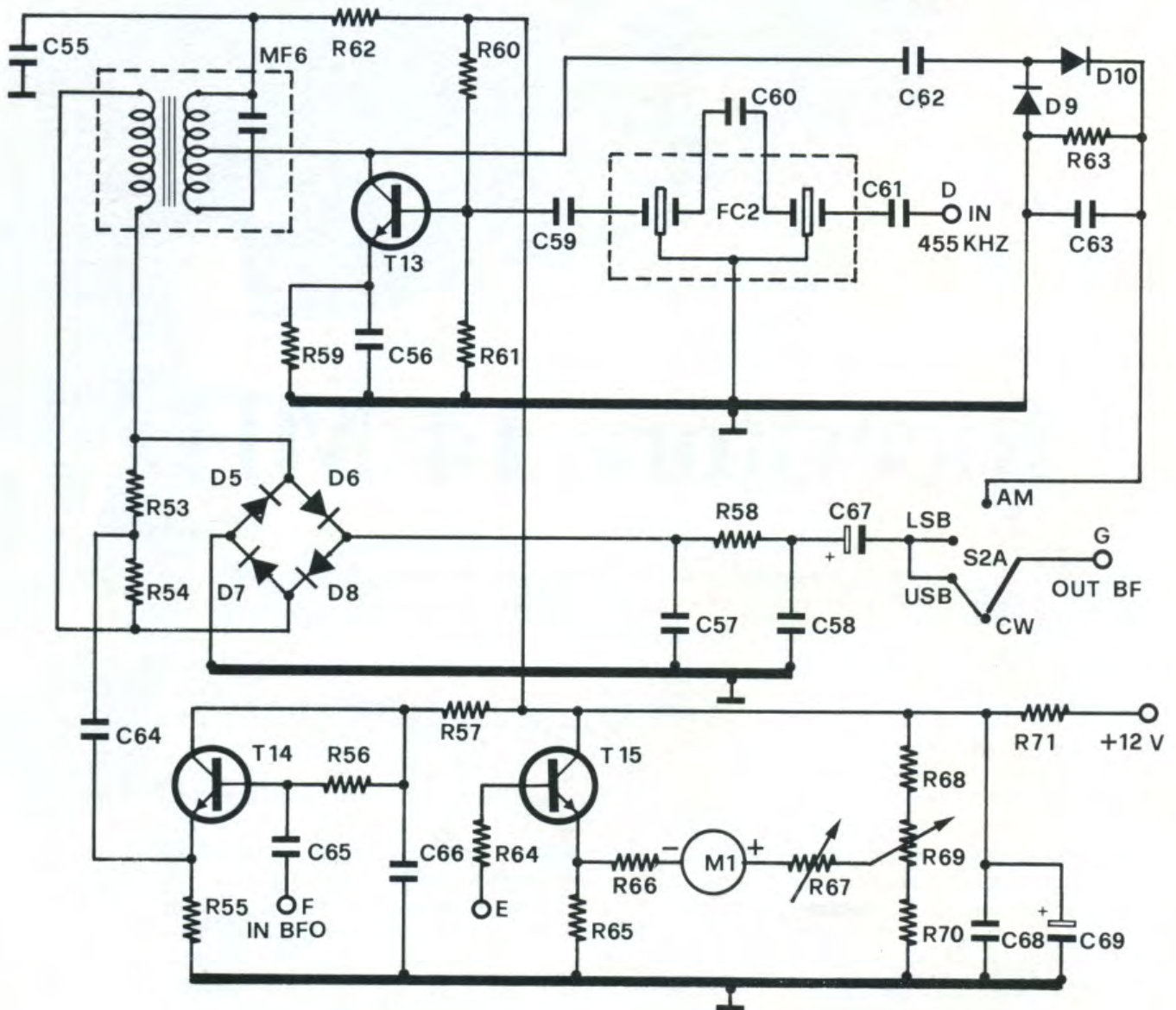
vo allo Smeter.

La radiofrequenza in questa sezione subisce un altro vigoroso filtraggio da parte del filtro ceramico FC2 e da MF6. T13 a dire il vero amplifica poco, possiamo perciò affermare che il compito di questo stadio non è tanto di amplificare, quanto di filtrare la frequenza intermedia. Dal collettore di T13 prosegue verso D9 e D10 per essere rivelato in AM. Il

rivelatore e Smeter

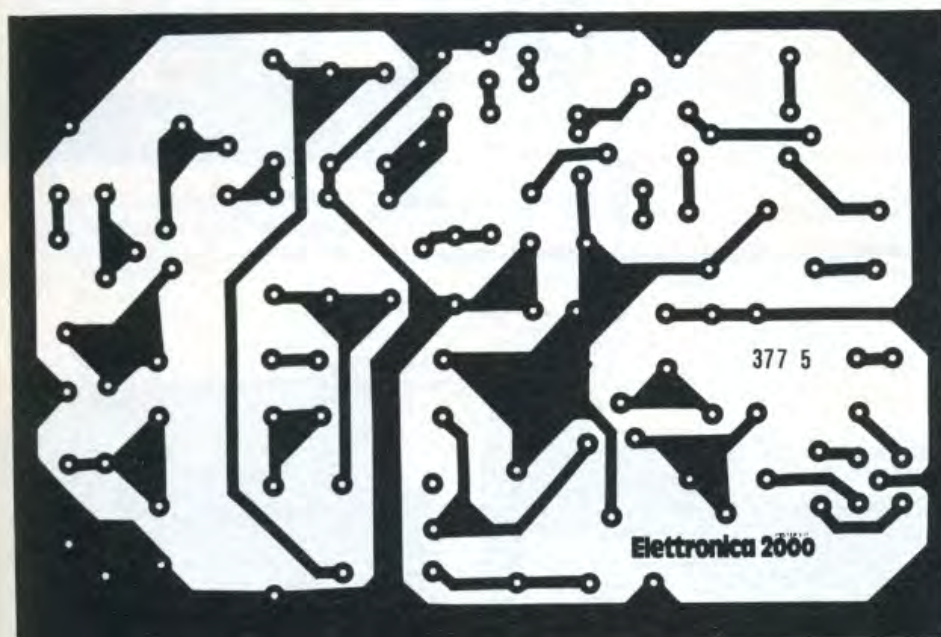
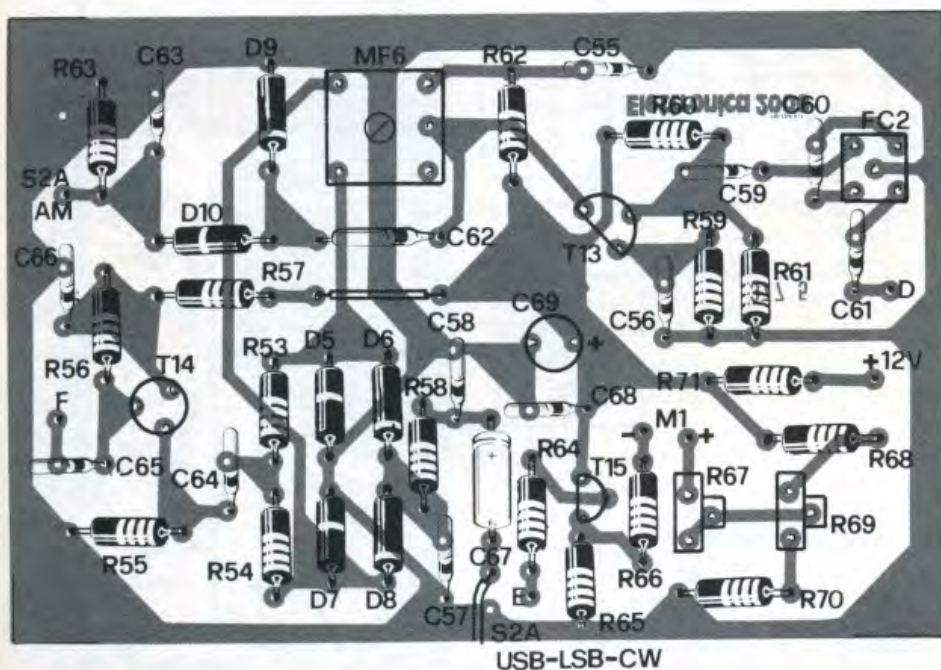


La basetta del quinto stadio a montaggio ultimato. Nella pagina accanto, piano di cablaggio relativo e traccia rame.



Lo stadio amplifica il segnale di media frequenza a 455 KHz, rivela il segnale AM e SSB e pilota lo Smeter che indica l'ampiezza del segnale d'antenna.

traccia rame



COMPONENTI - R53, R54, R55 = 220 Ohm, R56 = 68 Kohm, R57 = 680 Ohm, R58 = 470 Ohm, R59, R70 = 2,2 Kohm, R60 = 47 Kohm, R61 = 22 Kohm, R62 = 1,5 Kohm, R63 = 12 Kohm, R64, R65, R66 = 10 Kohm, R67 = 10 Kohm trimmer, R68 = 4,7 Kohm, R69 = 2,2 Kohm trimmer, R71 = 150 Ohm, C55, C56 = 39 nF, C57, C58, C64 = 10 nF, C59 = 100 pF, C60 = 27 pF, C61 = 82 pF, C62 = 33 pF, C63 = 2,2 nF, C65 = 10 pF, C66, C68 = 47 nF, C67 = 10 μ F 16 VL, C69 = 100 μ F 16 VL, FC2 = SFD455 Murata (doppio filtro ceramico), T13 = BF233, T14 = BF273, T15 = BC237, D5, D6, D7, D8, D9, D10 = OA90, MF6 = M.F. 455 KHz nera, M1 = 100-250 μ A microamperometro.

rivelatore SSB invece è costituito da R53 - R54 - D5 - D6 - D7 - D8 che formano il ben noto rivelatore ad anello, a cui arrivano sia il segnale da rivelare per mezzo del secondario di MF6, sia il segnale del BFO attraverso uno stadio adattatore d'impedenza realizzato con T14 e relativi componenti di polarizzazione. C57 - C58 - R58 formano un semplice filtro passa basso per eliminare la radiofrequenza residua «sfuggita» al rivelatore ad anello. S2A è una sezione di un commutatore a 4 posizioni e 4 vie (le altre tre vie sono utilizzate nella successiva basetta del BFO) e non fa altro che selezionare i vari tipi di segnali rivelati. Lo stadio relativo allo Smetter è semplicissimo e per il suo pilotaggio abbiamo sfruttato la tensione del CAG, che come abbiamo visto varia al variare dell'intensità del segnale ricevuto. Sull'emettitore di T15 è presente la stessa tensione di CAG (meno la normale caduta di 0,7 V) che in assenza di segnale in antenna è di circa 3,5 volt.

Sull'emettitore di T15 sarà perciò di circa 2,8 volt. R67 serve per tarare il fondo scala dello strumento M1, mentre il partitore formato da R68 - R69 - R70 è necessario per azzerare il microamperometro in assenza di segnale in antenna. In questa basetta ci sono tre punti di taratura, ma per ora ci limitiamo alla messa a punto di MF6 soltanto. Per la regolazione di R67 e R69 è necessario che il ricevitore sia completamente assemblato. Ecco come bisogna operare:

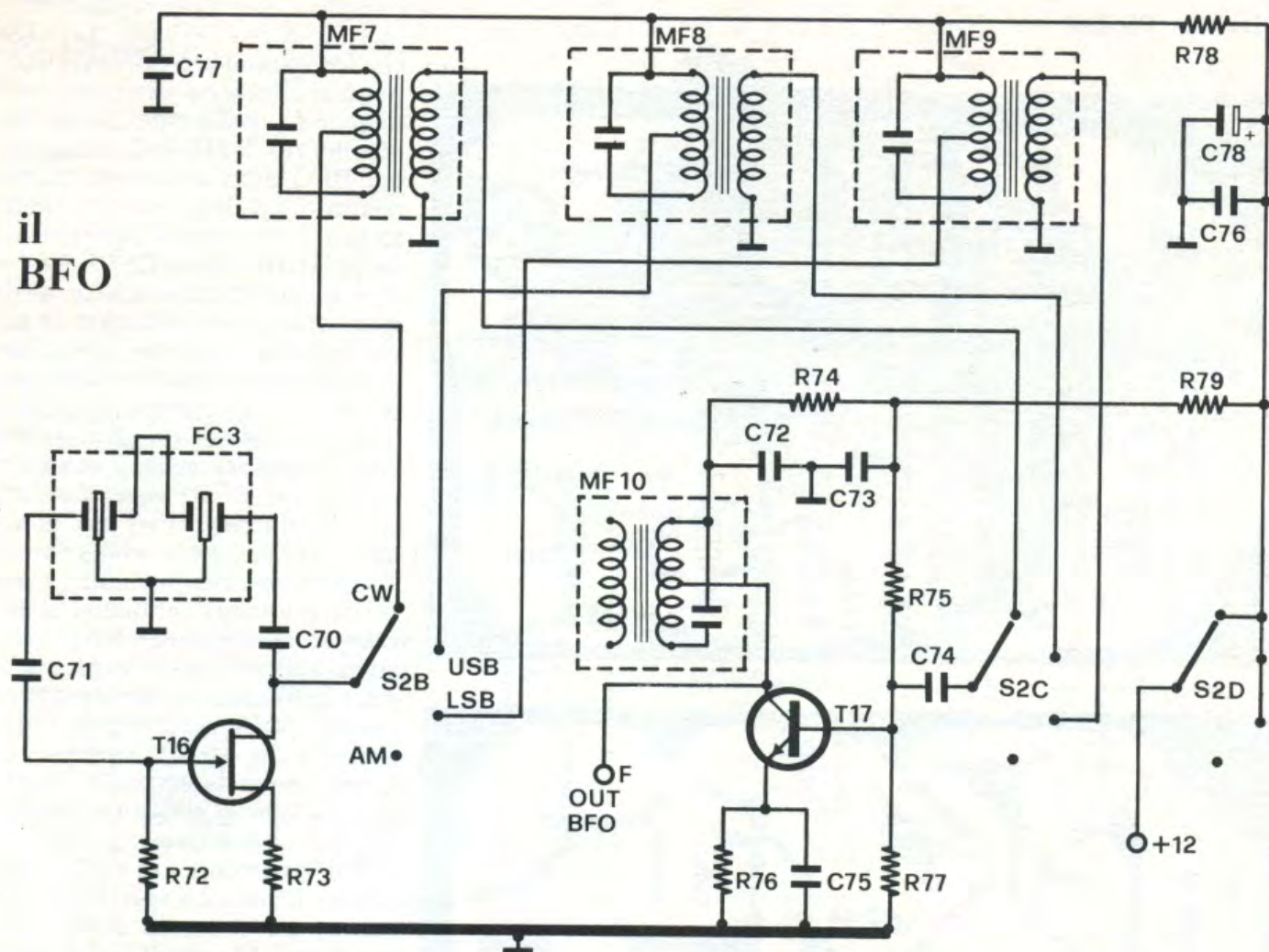
— Applicare un segnale a 455 KHz - ampiezza $10 \div 50$ mV - al punto «D»;

— collegare il solito probe per RF in parallelo al secondario di MF6 e agire sul nucleo della stessa per la massima ampiezza della radiofrequenza.

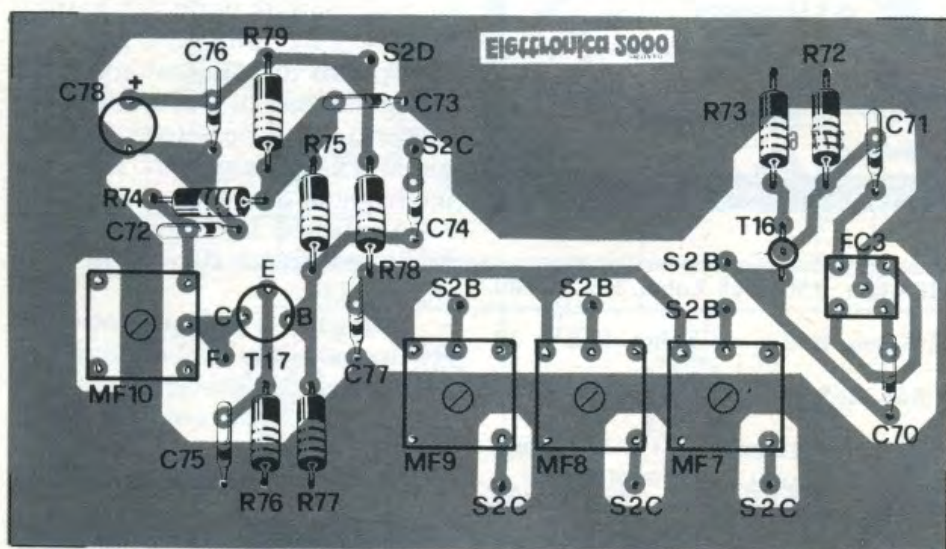
Passiamo ora alla descrizione del BFO.

Il penultimo telaietto da montare riceve solo i componenti necessari alla costruzione del BFO (abbreviazione delle parole inglesi: beat frequency oscillator). Per spiegare a cosa serve questo circuito dovremmo fare una lunga descrizione del sistema di modu-

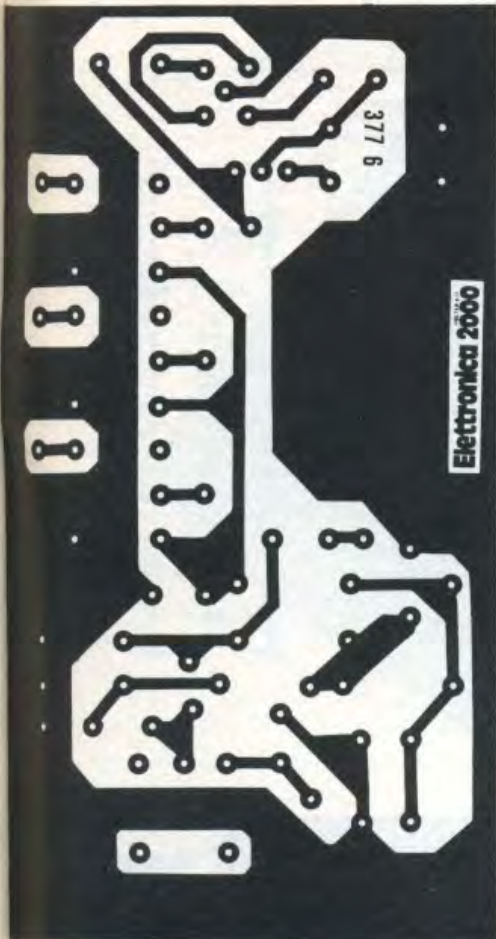
il BFO



il montaggio



COMPONENTI - R72 = 100 Kohm, R73 = 1 Kohm, R74 = 1,2 Kohm, R75 = 47 Kohm, R76 = 10 Kohm, R77 = 22 Kohm, R78 = 220 Ohm, R79 = 150 Ohm, C70, C71 = 33 pF, C72 = 100 nF, C73, C75, C76, C77 = 39 nF, C74 = 4,7 pf, C78 = 100 µF 16 VL, T16 = 2N3819, T17 = BF273, FC3 = Murata SFD455, MF7 = MF 455KHz gialla, MF8 = 455 KHz gialla, MF9 = MF 455 KHz gialla, MF10 = MF 455 KHz bianca, S2 = Commutatore rotativo 4V.4P.



La traccia rame. Le sette basette che compongono il ricevitore (cod. 377) costano complessivamente 30 mila lire.



Il commutatore rotativo (4 vie 4 posizioni) consente di selezionare le varie frequenze necessarie per la ricezione dei segnali USB, LSB e CW.

lazione SSB e della conseguente rivelazione, ma visto che occorrerebbe troppo spazio, noi vi diciamo solo che nelle trasmissioni in SSB l'onda portante viene soppressa e per poter rivelare la bassa frequenza il ricevitore deve essere dotato di un oscillatore in grado di generare quella portante che, lo ripetiamo, nella trasmissione non c'è.

Se provassimo a ricevere un segnale SSB con un comune apparecchio per AM, sentiremmo solo dei grugniti incomprensibili. Per la CW invece, la trasmissione avviene interrompendo l'onda portante con un apposito tasto; rivelando quindi queste trasmissioni con il solito ricevitore AM sentiremmo solo un ritmico aumento del soffio tipico. Per rivelare la USB (banda laterale superiore) la frequenza del BFO deve essere di 456,5 KHz, per una larghezza di banda di 3 KHz; invece per la LSB (banda laterale inferiore) la frequenza d'oscillazione deve essere di 453,5 KHz. Per la CW abbiamo scelto la frequenza di 455,7 KHz, che «battendo» con la media frequenza a 455 KHz dà luogo a una nota di bassa frequenza del valore di 700 Hz, che da varie prove è risultata quella che affatica di meno l'udito durante i lunghi ascolti. Normalmente il BFO viene realizzato facendo ricorso al solito oscillatore libero: noi per eliminare ogni problema di stabilità abbiamo deciso di progettare un oscillatore pilotato da un doppio filtro ceramico (FC3), che gli conferisce una stabilità tale da rendere superfluo un controllo fine della frequenza. Infatti la deriva a 5 minuti dall'accensione non supera i $5 \div 6$ Hz; poi non si hanno più variazioni. Una tale stabilità in un oscillatore libero sarebbe semplicemente un sogno irrealizzabile. Il transistor oscillatore, il solito fet, è T16, mentre i tre trasformatori di media frequenza MF7 - MF8 - MF9 ci consentono il necessario spostamento dalla frequenza di risonanza di FC3. Naturalmente queste medie frequenze sono inserite nel circuito uno alla volta per mezzo di S2B e S2C. S2D toglie l'alimentazione quando il ri-

cevitore è predisposto per la rivelazione AM. Questo allo scopo di evitare possibili fenomeni di battimento. T17 e MF10 costituiscono un amplificatore-separatore.

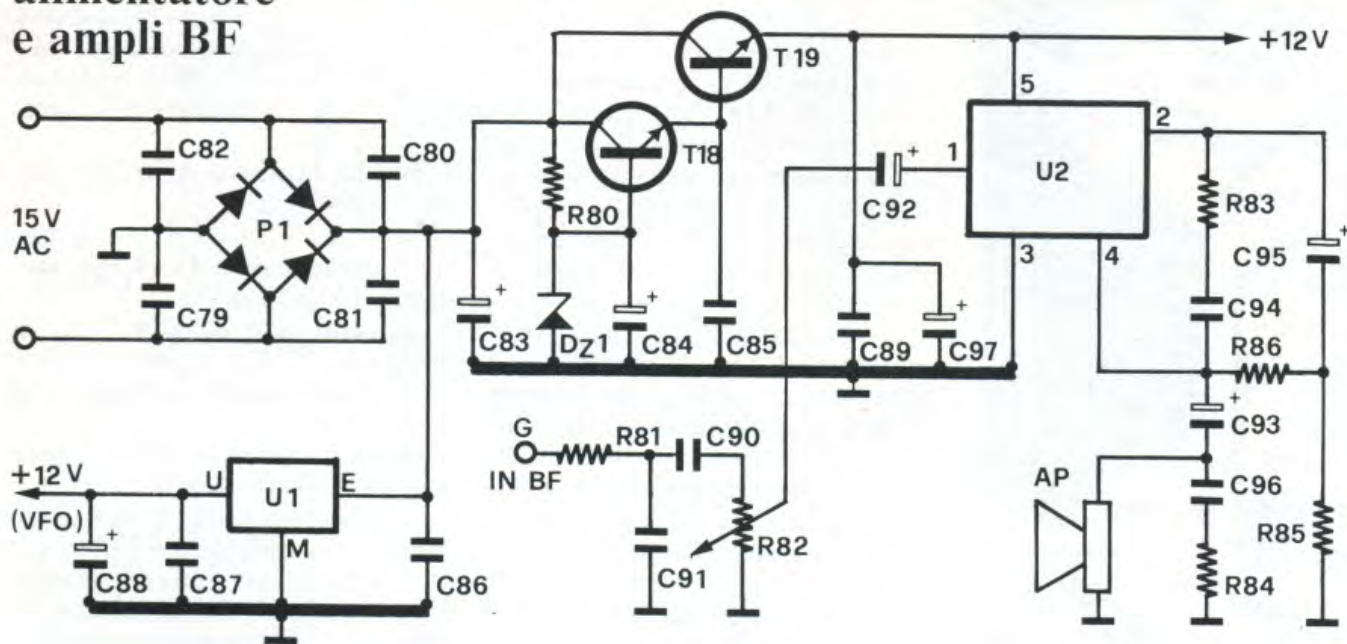
Per la taratura di questo telaio bisogna:

- staccare C74 da S2C e applicarvi un segnale a 455 KHz (ampiezza $10 \div 50$ mV);
- commutare S2A-B-C-D in posizione CW (oppure LSB - USB) e collegare il probe RF sul collettore di T17;
- regolare il nucleo di MF10 per il massimo segnale RF;
- rimettere a posto C74 e commutare S2 in posizione CW;
- collegare un frequenzimetro al collettore di T17 e ruotare il nucleo di MF7 fino a leggere 455,7 KHz;
- commutare S2 in posizione USB e regolare MF8 per una frequenza di 456,5 KHz;
- disporre S2 in posizione LSB e regolare MF9 fino a leggere sul display del frequenzimetro il valore di 453,5 KHz. Fatto ciò non ci rimane che esaminare l'ultima parte del ricevitore quella relativa all'alimentatore ed all'amplificatore di bassa frequenza.

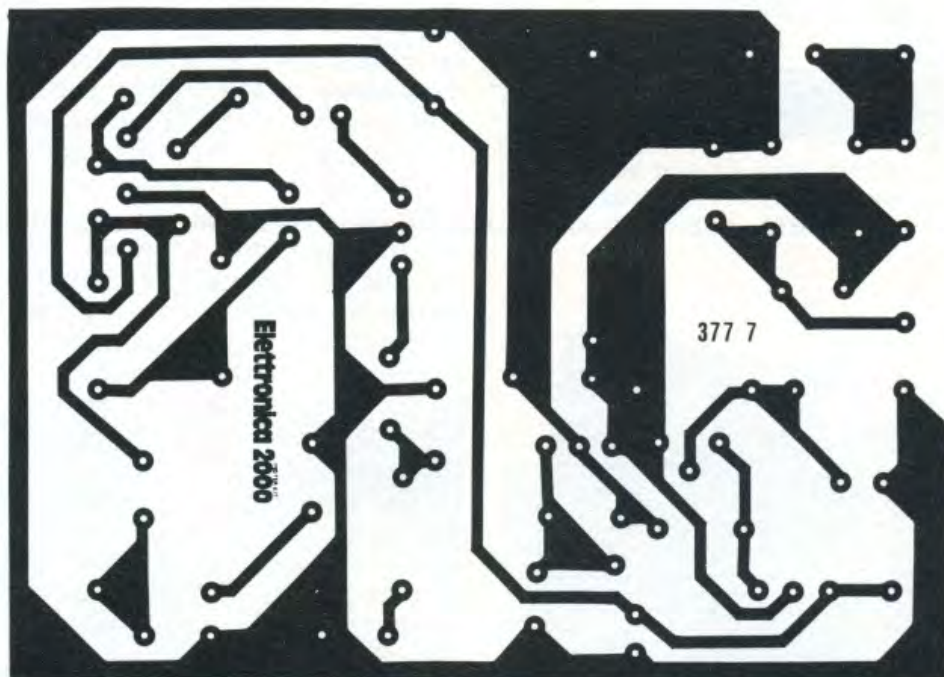


I vari segnali di bassa frequenza rivelati, per poter essere ascoltati con un altoparlante, devono essere notevolmente amplificati. A questo compito provvede l'onnipotente TDA 2003 (oppure TDA 2002). R82 - R81 - C90 - C91 formano un semplicissimo filtro passa banda con limiti, approssimativamente a 300 e 3000

alimentatore e ampli BF



COMPONENTI - R80 = 680 Ohm, R81 = 22 Kohm, R82 = 47 Kohm pot. lin. R83 = 56 Ohm, R84 = 10 Ohm, R85 = 4,7 Ohm, R86 = 1 Kohm, C79, C80, C81, C82 = 10 nF, C83 = 2.200 μ F 35 VL, C84, C88 = 1.000 μ F 25 VL, C85 = 39 nF, C86, C87, C89, C96 = 100 nF, C90, C94 = 33 nF, C91 = 1.000 pF, C92 = 4,7 μ F 16 VL, C93, C95 = 220 μ F 25 VL, P1 = Ponte 100V-1A, U1 = 7812, U2 = TDA2003, T18 = 2N1711, T19 = TIP41.

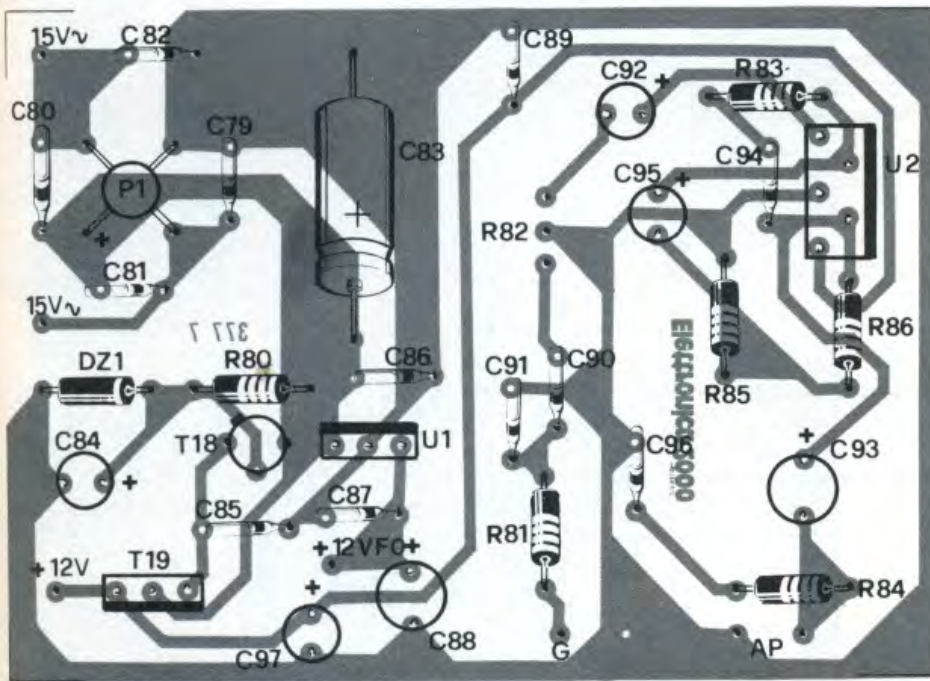


Hz. L'approssimazione dipende dalle tolleranze dei componenti e dalla semplicità del filtro. R82 inoltre è anche il potenziometro di volume. Il guadagno totale del circuito dipende dalla proporzione esistente tra R85 e R86. R83 e C94 limitano la frequenza massima di funzionamento del TDA 2003, mentre R84 e C96 evitano il pericolo di oscillazioni a frequenze ultrasoniche.

L'alimentatore è così noto da non richiedere alcuna descrizione. Due parole per dire solo che i condensatori collegati in parallelo a P1 servono ad eliminare i disturbi prodotti dal ponte durante la commutazione e che creerebbero fastidi durante l'ascolto. U1 stabilizza a 12 volt l'alimentazione per il solo VFO, mentre la tensione per il resto del ricevitore è stabilizzata da T18 - T19 - DZ1.

Finalmente abbiamo finito la descrizione. Ora bisogna provvedere all'assemblaggio generale collegando tra di loro i vari te-laietti, mettendo in atto alcuni accorgimenti per la buona riuscita del lavoro.

Il collegamento tra R82 e circuito stampato va fatto con del filo schermato. Stesso discorso per tutti i collegamenti in cui circola radiofrequenza; per questi



ultimi naturalmente il filo schermato deve essere adatto al trasferimento di radiofrequenza. Affinché la sintonia sia agevole è bene montare su C2 una demoltiplica. Il commutatore S2A-B-C-D deve essere alloggiato nell'apposito spazio previsto nel telaio del BFO; a questo proposito vi raccomandiamo di tenere i collegamenti i più corti possibile. Infine non vi dimenticate di fis-

sare su U2 un piccolo dissipatore, per evitare che defunga per l'eccessivo calore; basta un rettangolino di alluminio. Rimane da mettere a punto lo Smeter nel modo seguente:

— cortocircuitare l'ingresso d'antenna e portare a zero l'indice del microamperometro agendo sul trimmer R67;
 — sintonizzare un segnale fortissimo e ruotare R69 affinché l'in-

dice di M1 non sbatta mai a fondo scala.

Fatto questo conviene ritoccare la taratura generale:

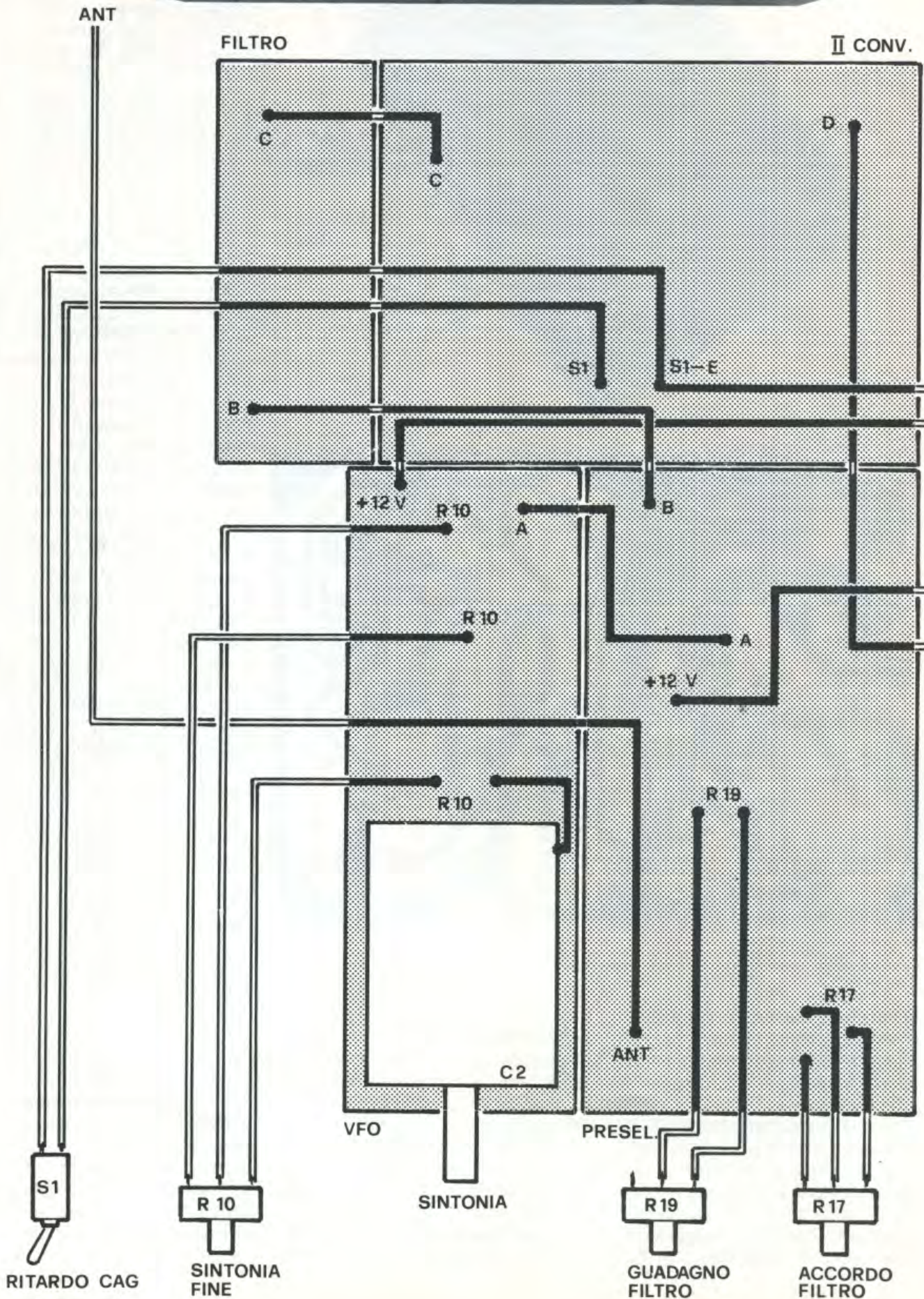
— applicare al bocchettone d'antenna un segnale a 14,250 MHz; l'ampiezza deve essere tale da provocare una leggera deviazione dell'indice di M1;

— sintonizzare per bene il ricevitore agendo prima su C2 e poi sul controllo di sintonia fine R10; se l'indice del microamperometro va violentemente a fondo scala, basta diminuire il segnale in ingresso fino a riportare l'indice a poco più di un quarto della sua deviazione totale;

— ritoccare lentamente i nuclei di MF1 - MF2 - MF3 - MF4 - MF5 - MF6: il migliore accordo corrisponde alla massima deviazione dell'indice di M1.

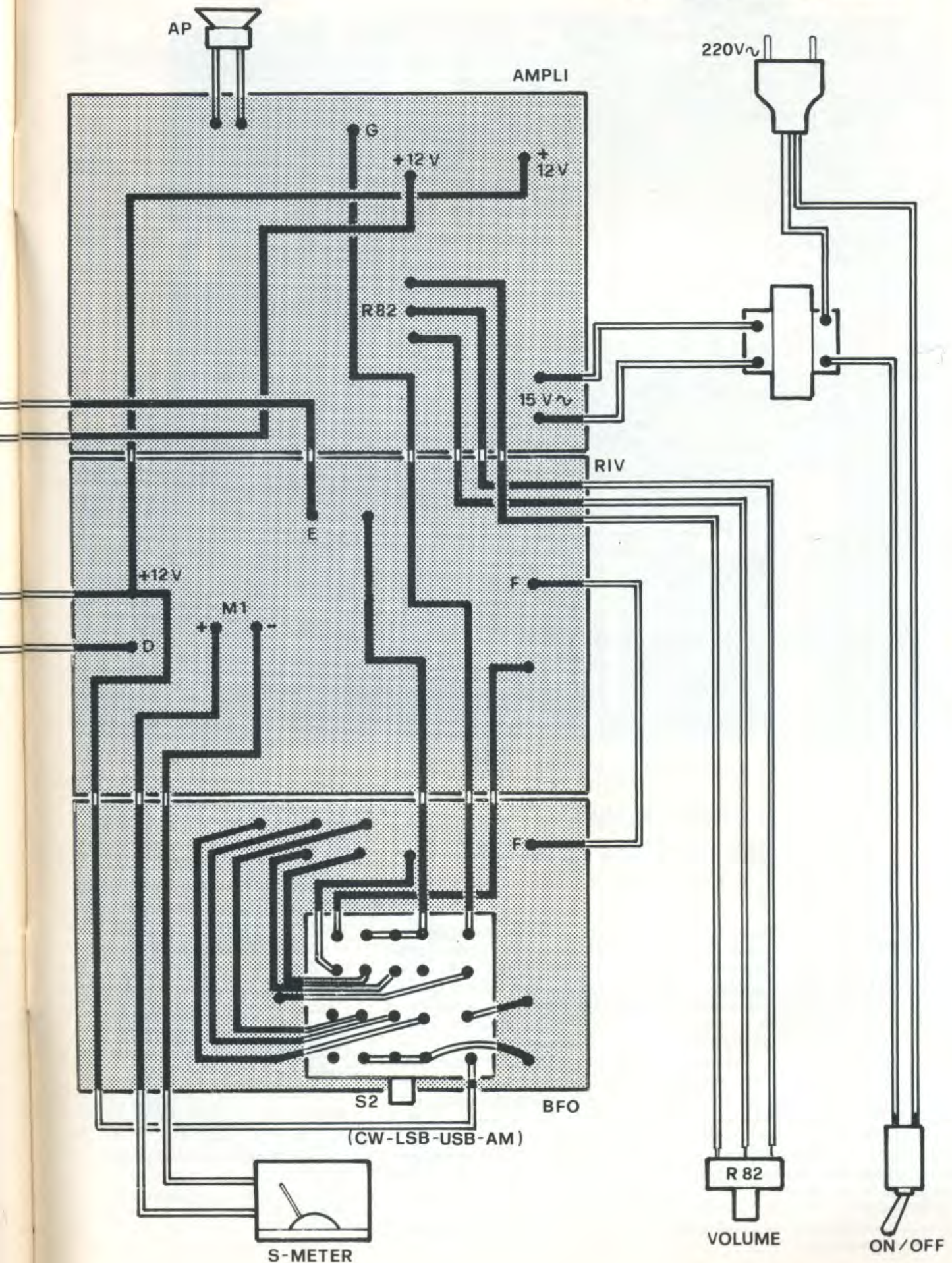
La descrizione è finita. Vogliamo spendere due parole per spiegare come si usa: con C2 si sintonizza l'emittente desiderata, cercando di ottenere un audio il più chiaro possibile; ruotare poi R10 al fine di avere una rivelazione limpida; questo vale soprattutto per la SSB, perché mentre in AM se l'emittente non è ben sintonizzata l'unico inconveniente è rappresentato da una scarsa potenza del segnale di BF, che risulta comunque comprensibile, in SSB invece se la sintonia non è ben fatta, l'altoparlante diffonde solo dei rumori incomprensibili. Un ulteriore miglioramento sulla qualità della ricezione può essere effettuato agendo su R17 accordando perfettamente i circuiti risonanti del preselettore. Durante l'ascolto in SSB e CW l'interruttore S1 deve essere chiuso. Nel pannello del mobiletto è bene disegnare una semplice scala graduata anche in corrispondenza di R17, in modo di poter predisporre il preselettore, in anticipo, sulla frequenza che si vuole sintonizzare.

Concludiamo la descrizione del montaggio ricordando, non lo abbiamo fatto prima perché ci sembrava evidente, che tutti i punti contrassegnati con lo stesso simbolo vanno ovviamente collegati tra di loro. A taratura ultimata potrete inserire il tutto all'interno di un idoneo conten-

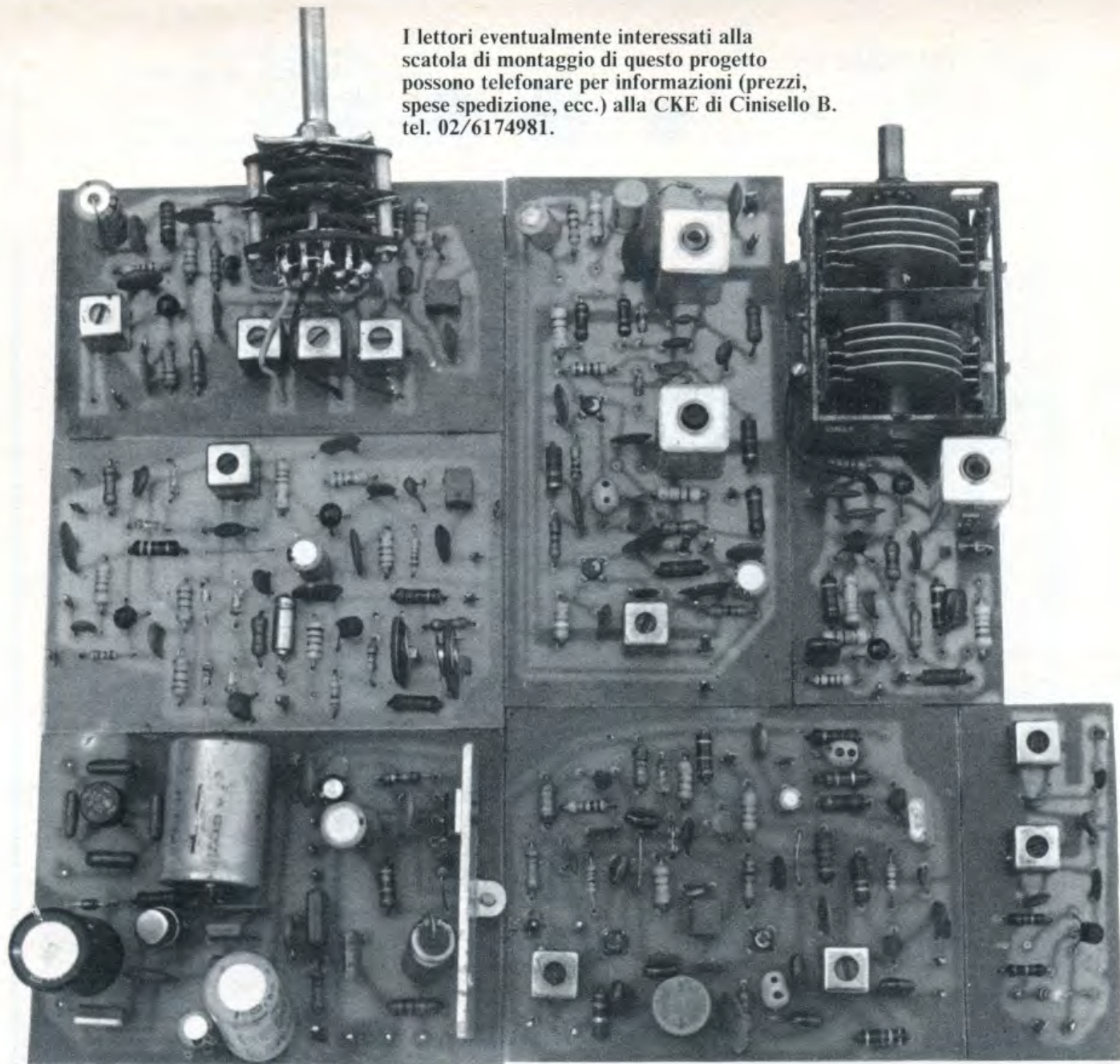


cablaggio generale

I punti delle varie basette contraddistinti dallo stesso simbolo vanno collegati tra di loro; anche la massa di ogni basetta va collegata con la massa delle basette adiacenti.



I lettori eventualmente interessati alla scatola di montaggio di questo progetto possono telefonare per informazioni (prezzi, spese spedizione, ecc.) alla CKE di Cinisello B. tel. 02/6174981.



LE FREQUENZE ALCUNE NOTIZIE UTILI

La gamma di frequenza che il nostro ricevitore è in grado di sintonizzare (14-14,5 MHz) è assegnata, per convenzione internazionale, ai radioamatori che operano sulle onde corte e che in gergo vengono chiamati OM. Nella maggior parte dei casi, per le comunicazioni in fonia, viene utilizzata la SSB, molto più rare sono le trasmissioni in AM. Contrariamente a quanto si potrebbe pensare, l'ascolto di questa gamma (così come di quasi tutta la banda OC) non è un'attività puramente passiva in quanto è possibile inviare alle stazioni captate un circostanziato rapporto d'ascolto che di norma viene compensato con una QSL (cartolina di verifica).

È superfluo ricordare che per ottenere elevate prestazioni dal ricevitore è necessario fare uso di un buon impianto di antenna anche se, uno spezzone di filo è sufficiente per captare le stazioni più potenti o più vicine. Come noto, in questa banda la propagazione migliore si ha nelle ore notturne; è pertanto durante questo periodo che si possono captare il maggior numero di stazioni e tra queste le più lontane.

tore. Per quanto riguarda il nostro prototipo, come si vede anche nelle foto, abbiamo fatto ricorso ad un contenitore metallico serie rack della Ganzerli. Sul frontale del contenitore abbiamo fissato tutti i comandi e lo Smeter mentre sul retro è presente la sola presa di antenna. Per quanto riguarda la manopola di sintonia, come specificato in precedenza, è consigliabile utilizzare un modello con demoltiplica che facilita notevolmente la sintonia.

Quanti sono interessati al progetto ma non hanno familiarità con la realizzazione dei circuiti stampati, potranno richiederci le sette basette utilizzate nel ricevitore il costo complessivo è di 30 mila lire. ■

TUTTO COMPUTER

Il meglio dell'Hardware e del Software pubblicato su Elettronica 2000

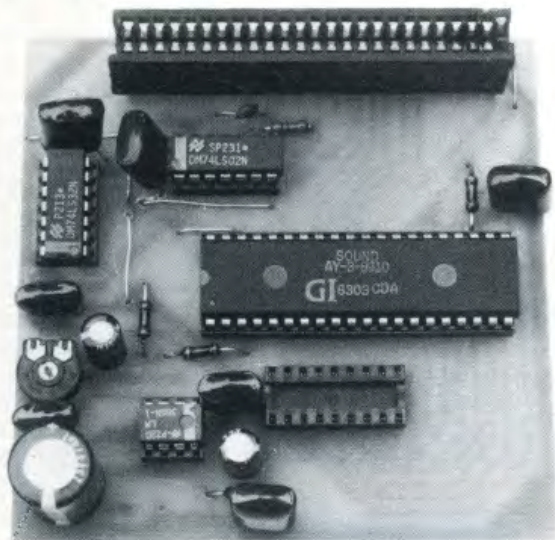
ZX81

COMBINATORE TELEFONICO mar/84

- Basetta (cod. 296).....	Lit.	6.000
- Programma (agenda).....	Lit.	11.000

SPECTRUM

SOUND BOARD apr/84



Kit completo più software.....	Lit.	60.000
Software (demo più minuetto).....	Lit.	11.000
Solo basetta (cod. 209).....	Lit.	6.000

SPECTRUM VOLTMETRO mag/84

(da collegare alla Sound Board)

Kit completo più software.....	Lit.	36.000
Solo software.....	Lit.	11.000
Solo basetta (cod. 311).....	Lit.	5.000

SPECTRUM VU-STEREO giu/84

(da collegare alla S.B. ed al voltmetro)

Kit completo più software.....	Lit.	33.000
Solo software.....	Lit.	11.000
Solo basetta (cod. 317).....	Lit.	5.000

COMBINATORE TELEFONICO lug/84

Kit completo più software.....	Lit.	32.000
Solo basetta (cod. 316).....	Lit.	6.000

INTERFACCIA MODEM set/84

Kit completo più software.....	Lit.	35.000
Solo basetta (cod. 332).....	Lit.	5.000
Software comunicazione.....	Lit.	11.000
Software comunicazione con 64 colonne e memorizzazione messaggi.....	Lit.	15.000

VARIE

Programma archivio.....	Lit.	11.000
Programma copia.....	Lit.	11.000
Basetta alimentatore programmabile (cod. 334).....	Lit.	6.000
Basetta joystick programmabile (cod. 310).....	Lit.	15.000

VIC 20

SCHEDA GRAFICA ALTA RISOLUZIONE mag/84

Kit completo.....	Lit.	45.000
Solo basetta (cod. 299).....	Lit.	12.000

COMBINATORE TELEFONICO set/84

Kit completo più software.....	Lit.	33.000
Solo software.....	Lit.	11.000
Solo basetta (cod. 342).....	Lit.	5.000

INTERFACCIA MODEM ott/84

Kit completo più software.....	Lit.	35.000
Solo basetta (cod. 339).....	Lit.	5.000
Solo software.....	Lit.	11.000

VARIE

Basetta Mother Board (cod. 284).....	Lit.	15.000
Basetta Speech (cod. 346, anche per 64).....	Lit.	5.000
Programma slalom + super ball.....	Lit.	11.000

COMMODORE 64

INTERFACCIA MODEM nov/84

Kit completo più software.....	Lit.	35.000
Solo basetta (cod. 339).....	Lit.	5.000
Solo software.....	Lit.	11.000

MODEM



MODEM 300 BAUD CCITT ago/84

Kit completo (escluso contenitore).....	Lit.	145.000
Solo stampati (cod. 331, 332).....	Lit.	22.000

MSX

Cassetta 3 programmi (SCI, carte, slot).....	Lit.	11.000
--	------	--------

Inviare gli ordini mediante vaglia postale a MK periodici C.P. 1350 20101 Milano. Per ordini contrassegno aggiungere lire 3.000 per contributo di spedizione.

CHALLENGER

già oggi campione!

Design professionale
 Contenitore in policar-
 bonato autoestinguente
 di elevata robustezza e
 rigidità dielettrica



CHALLENGER

48 portate · 10 campi di misura
 Calamita posteriore per il
 fissaggio su superfici magnetiche
 Cinghia per uso a tracolla
 Supporto ad inclinazione regolabile
 Sensibilità: 40 K Ω V c.c. c.a.
 Voltmetro c.c.: 0,25·0,5·1,5·15·50·
 150·500·1000V
 Voltmetro c.a.: 5·15·50·150·500·
 1000V
 Amperometro c.c.: 25 μ A·0,5mA
 5·50mA·0,5·10A
 Amperometro c.a.: 0,5A·10A
 Ohmmetro: 0,5 K Ω · 5 M Ω
 Capacimetro: 100 μ F \pm
 Prova diodi e prova pile
 Protezione totale contro le errate
 inserzioni ed i sovraccarichi
 accidentali
 Dimensioni: 160 x 105 x 40 mm

PANTEC
 CARLO GAVAZZI

CARLO GAVAZZI PANTEC S.p.A.
 20148 MILANO · Via Ciardi, 9
 telefono 02·40201 · telex 331086

IN VENDITA PRESSO I MIGLIORI
 DISTRIBUTORI DI MATERIALE
 ELETTRICO ED ELETTRONICO



20052 Monza (Milano)
 Via Azzone Visconti, 37
 Tel. 039/323.153 - 36.50.29

CONNETTORI SERIE 57

57-30240	24 CONT. MASCHIO	10.500
57-40240	24 CONT. FEMM.	9.800
57-30360	36 CONT. MASCHIO	12.500
57-40360	36 CONT. FEMM.	10.500
57-30500	50 CONT. MASCHIO	14.500
57-40500	50 CONT. FEMM.	12.900

MEMORIE RAM E ROM

D 2708	L. 12.500
D 2716	L. 11.800
D 2732	L. 16.000
D 2764	L. 18.500
D 27128	L. 52.000
D 4164	L. 17.800
D 41256	L. 98.000
D 2114	L. 6.000
D 21614	L. 7.800
D 444	L. 8.000
6116	L. 18.000

VASTO ASSORTIMENTO DI MEMORIE
 MICROPROCESSORI NEC - SGS MOTOROLA
 INTEL - CONNETTORI FLATE CABLE
 AMPHENOL - CANNON
 PREZZI NETTI IVA COMPRESA
 SCONTI PER INDUSTRIA



COMPUTER PLUS

Vorrei comprare un computer e sarei indirizzato verso i prodotti Sinclair. Che differenza esiste tra ZX Spectrum e ZX Spectrum plus?

Gino Salvarani - Corato

La differenza sostanziale tra Spectrum e Spectrum plus è, scartando ovviamente quella economica, che il modello plus ha 58 tasti contro i 40 del modello precedente. Inoltre il design e la tastiera sono completamente rinnovati dando alla nuova versione una fisionomia più professionale e più pratica. Sull'ultimo aspetto vale la pena di soffermarsi un attimo. Nella tastiera dello Spectrum plus sono stati inseriti dei tasti esplicanti singolarmente una funzione che, nella versione precedente, era ottenibile dopo una successione di tasti premuti. Tra questi tasti, spiccano di rilievo quelli del punto, del doppio apice e della virgola; elementi sintattici assai frequenti nella programmazione.

L'aver dedicato un tasto ad alcuni caratteri, duplicazione altri (CAPS SHIFT e SYMBOL SHIFT), maggiorato lo SPACE e ridisposti in maniera più logica altri ancora, sono elementi favorevoli nella praticità e velocità d'inserimento dati nel calcolatore. Vogliamo inoltre ricordare che lo Spectrum plus è prodotto esclusivamente nella versione di 48K Ram e ha, finalmente, un pulsantino di reset.

PASCAL GRAPHIC

È vero che è possibile realizzare della grafica anche con il linguaggio Pascal?

Luigi Nardi - Roma



Tutti possono corrispondere con la redazione scrivendo a MK Periodici, Cas. Post. 1350, Milano 20101. Saranno pubblicate le lettere di interesse generale. Nei limiti del possibile si risponderà privatamente a quei lettori che accluderanno un francobollo da lire 450.

Pur non rientrando nel linguaggio standard, molti sistemi propongono delle istruzioni che permettono di gestire la grafica. Per esempio, nel sistema U.C.S.D., implementato sull'Apple, per visualizzare un punto di coordinate 20,30, bisogna scrivere:

gotoxy (20,30);
write ('.');

Questo in modo testo. Se invece volessimo realizzare della grafica molto più dettagliata, bisognerebbe entrare in alta risoluzione attraverso il comando "initturtle", che ha anche l'effetto di pulire lo schermo e di porre il cursore al centro dello schermo (grafica della "tartaruga"). Per la direzione del cursore vengono utilizzate le procedure "turn (angolo)" e "turnto (angolo)". La prima procedura fa incrementare l'angolo relativo alla direzione attuale del cursore, dell'angolo espresso dal parametro angolare;

"turnto (angolo)", invece posiziona il cursore nella direzione definita dal parametro angolare.

Per disegnare, esiste la procedura "move (distanza)" che fa avanzare il cursore di una distanza stabilita, dal parametro distanza, nella direzione attuale del cursore. La procedura "moveto (x,y)", invece, differisce dalla precedente perché presuppone un riferimento a delle coordinate cartesiane (x,y). Il suo effetto è di spostare il cursore, disegnando sullo schermo, dal punto in cui si trova, al punto di coordinate x,y. Comunque questa procedura non modifica la direzione iniziale del cursore.

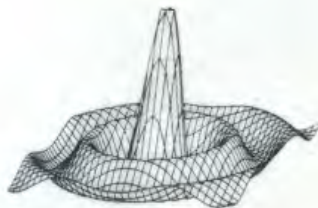
Inoltre, esistono delle procedure che consentono di leggere i punti dello schema e la direzione attuale del cursore. Esso sono: "turtlex" e "turtley" che danno le coordinate x e y del cursore sullo schermo; "turtleang" che fornisce il valore dell'angolo attuale del cursore; "screenbit (x,y)" che consente di rilevare lo stato del pixel di coordinate x,y cioè se è settato o no.

LA STAZIONE CON I MODULI

Vorrei realizzare una stazione radio per i 144 MHz costruendomi da solo tutte le parti più semplici (sono un principiante con tanta voglia di imparare) ed utilizzare per il resto dei moduli premontati.

Salvatore Nicolosi - Catania

Ok, nessun problema, occupati della bassa frequenza e per il resto fai un giretto da Renzi, in via Papale al 51, nella tua stessa città. Lì potrai trovare gli ottimi moduli della STE. Si tratta di unità preparate che da anni risolvono i problemi di molti appassionati di radiofrequenza.



CHIAMA 02 - 706329

il tecnico risponde il giovedì pomeriggio dalle 15 alle 18

RISERVATO AI LETTORI DI ELETTRONICA 2000

DIGITEL

COMPONENTI ELETTRONICI

VIA B. BUOZZI 43, 14100 ASTI, TEL. 0141/218662. Lunedì chiuso.

74LSXX

74LS 00 B1 L.	550	74LS 55 B1	550	74LS 145 TX	2.500	74LS 196 B1	1.600	74LS 399 TX	5.500
74LS 02 B1	550	74LS 73	750	74LS 147 TX	3.300	74LS 197 B1	1.600	74LS 490	3.300
74LS 03 B1	550	74LS 74 B1	800	74LS 148 TX	4.000	74LS 221 TX	2.000	74LS 670 B1	2.800
74LS 04 B1	550	74LS 75	1.200	74LS 151 B1	1.000	74LS 240 Mot	2.300		
74LS 05 B1	550	74LS 76	1.100	74LS 152 B1	1.000	74LS 241 Mot	2.300		
74LS 08 B1	550	74LS 77		74LS 153 B1	1.000	74LS 242	1.900		
74LS 09 B1	550	74LS 78	1.500	74LS 154	1.850	74LS 243	2.300		
74LS 10 B1	550	74LS 83 B1	1.500	74LS 155 B1	1.000	74LS 244	2.300	BC 172C L.	130
74LS 11 B1	550	74LS 85 B1	1.500	74LS 156 B1	1.100	74LS 245	3.600	BC 182B	160
74LS 12 B1	550	74LS 86 B1	700	74LS 157 B1	1.200	74LS 247	2.800	BC 183C	130
74LS 13 B1	800	74LS 90 B1	1.100	74LS 158 B1	1.200	74LS 249	2.000	BC 213B	150
74LS 14 B1	950	74LS 92 B1	1.000	74LS 160 B1	1.500	74LS 251 B1	1.100	BC 237B	125
74LS 15 B1	550	74LS 93 B1	1.000	74LS 161 B1	1.500	74LS 253 B1	1.100	BC 307B	120
74LS 20 B1	550	74LS 95 B1	1.200	74LS 162 B1	1.450	74LS 256 B1	2.000	BC 308B	120
74LS 21 B1	550	74LS 107 B1	850	74LS 163 B1	1.450	74LS 257 B1	1.200	BC 318B	160
74LS 22 B1	550	74LS 109 B1	800	74LS 164 B1	1.500	74LS 258 B1	1.200	BC 546B	120
74LS 26 B1	600	74LS 112 B1	800	74LS 165 TX	2.500	74LS 259 B1	2.000	BC 547C	130
74LS 27 B1	600	74LS 113 B1	800	74LS 166 MOT	2.200	74LS 260 B1	800	BF 167	660
74LS 28 B1	800	74LS 114 B1	800	74LS 168 B1	2.100	74LS 266 B1	1.000	BF 245A	580
74LS 30 B1	550	74LS 121	850	74LS 169 B1	4.000	74LS 273 B1	2.800	BF 258	630
74LS 32 B1	600	74LS 122	1.200	74LS 170 B1	2.700	74LS 279 B1	1.200	BF 393	280
74LS 33 B1	750	74LS 123 TX	2.500	74LS 173 F	1.500	74LS 280 TX	6.000	TL 074CN	3.500
74LS 37 B1	750	74LS 124	2.000	74LS 174 B1	1.200	74LS 283 B1	1.450	L 123CB	1.250
74LS 38 B1	750	74LS 125 B1	1.000	74LS 175 B1		74LS 290 B1	1.300	LM 348N	1.400
74LS 40 B1	750	74LS 126 B1	1.000	74LS 181 B1	4.000	74LS 293 B1	1.400	LM 3900	1.200
74LS 42 B1	1.100	74LS 132 B1	1.100	74LS 190 B1	1.600	74LS 295 B1	1.700	LM 3046N	4.000
74LS 47 TX	1.800	74LS 133 B1	800	74LS 191 B1	1.500	74LS 298 B1	1.650	LF 353N	800
74LS 48 TX	1.800	74LS 136 B1	900	74LS 192 B1	2.000	74LS 299 TX	8.500	LF 356H	3.000
74LS 49 TX	1.900	74LS 137 TX	2.000	74LS 193 B1	2.000	74LS 352 B1	2.100	LF 357N	1.500
74LS 51 B1	600	74LS 138 B1	1.200	74LS 194 B1	1.800	74LS 353 B1	2.100	4024BE	900
74LS 54 B1	550	74LS 139 B1	1.000	74LS 195 B1	1.800	74LS 365 B1	1.200	4051BE	1.250
								4502	1.350

SERIE COMPLETE
DISPONIBILI A MAGAZZENO

C-MOS	4000
C-MOS	4500
TTL-LS-74L	500
Regolatori	7800-7900
LINEARI	LM-UA-TL

TRIMMER 20 GIRI
100, 500, 1K, 2K
5K, 10K, 20K, 50K
100K, 200K, 500K, 1M L. 1100
TRIMMER TIPO 63P 1 GIRO
100 - 500 - 1K - 2K - 5K - 10K
20K - 50K - 100K - 200K - 500K
IM L. 950

TRIMMER PIHER
ORIZZONTALI E VERTICALI L.
170
Resistenze a strato metallico
1% 50 PPM 1-4 W
Valori secondo TAB E96 L. 76

INDUTTANZE per A.F.
10 - 12 - 15 - 18 - 33 - 39
47 - 56 - 100 - 120 - 330 - 470
MICRO H L. 440

SPEDIZIONI IN CONTRASSEGNO IMMEDIATAMENTE

Prezzi IVA esclusa, ordine minimo L. 10.000

PER LA TUA BIBLIOTECA TECNICA



Conoscere l'Elettronica
Tutta l'elettronica digitale, semplicemente, con esperimenti e montaggi.
Lire 8.000



100 Idee 100 Progetti
Un solo circuito integrato, reperibile ovunque e poco costoso per cento applicazioni da realizzare subito.
Lire 5.000



Le Antenne
Dedicato agli appassionati dell'alta frequenza: come costruire i vari tipi di antenna, a casa propria.
Lire 6.000



Alta Fedeltà
Per risolvere senza pentimenti i problemi dell'acquisto e dell'installazione di una catena hi-fi.
Lire 3.000

Per ogni ordine inviare vaglia postale ordinario a Elettronica 2000, C.so Vitt. Emanuele 15, 20122 Milano.

annunci

in diretta dai lettori

SCAMBIO idee e software, per Quantum Leap e spectrum Sinclair. Inoltre contatto futuri possessori di QL per fondare un club. Roberto Ghezzi, Via Volontari del Sangue 202, 20099 Sesto S. Giovanni (MI).

OSCILLASCOPIO Tec Tronics 10 MHz vendo L. 200.000. Oscillatore modulato (S.R.E.T.) L. 100.000, Rosmetro L. 30.000. Piastra giradischi Tecnis SL-303 L. 90.000. Piastra Tape Hitachi mod. 22 S MK II L. 150.000. Tratto solo con Livorno e dintorni. Telefonare ore serali allo 0586/502577 risponde Angelo.



La rubrica degli annunci è gratis ed aperta a tutti. Si pubblicano però solo i testi chiari, scritti in stampatello (meglio se a macchina) completi di nome e indirizzo. Gli annunci vanno scritti su foglio a parte se spediti con altre richieste. Scrivere a MK Periodici, CP 1350, Milano 20101.

CAUSA passaggio ad altra frequenza vendo CB Midland mod. 76-860 da stazione fissa, 40 CH. AM, come nuovo, a L. 140.000. Rivolgersi a Sandro. Tel. 0776/467005 (solo ore serali).

COMPUTER COMMODORE VIC 20 + espansione di memoria da 8K ram + registratore originale Commodore + 2 cartucce gioco + 10 cassette giochi + joystick + 2 libri sul VIC 20 + i vari cavetti + manuale (tutto in ottimo stato) vendo a solo L. 300.000. Alessandro Menichini, Via Ciro Menotti 3, 51100 Pistoia. Tel. 0573/31061, ore pasti.

LIRE CINQUEMILA è l'irrisoria somma per acquistare un fantastico programma che Vi permette di creare centinaia di giochi spaziali per il Vostro incredibile Spectrum 48 K. Provare per credere!!! Mario Di Loreto, Via Andreotto Saracino 14, 00121 Ostia Lido (Roma).

VENDO Kit (auto-assiemato) per costruire una mini «Roulette elettronica» a 10 numeri con effetto rallentamento (per simulare in modo più reale il comportamento delle roulette classiche) a L. 170.000, compreso il circuito stampato pre-forato. Vendo lo stesso Kit, con in più un elegante contenitore appositamente forato e serigrafato, a L. 22.000 (molto meno del prezzo di qualsiasi Kit in commercio). Telefonare dopo le 18.00. Alberto Parravicini Via Monte Grappa 23, 20138 Seregno (MI). Tel. 0362/237130.

SPECTRUM 80 K + interface 1 + microdrives, stampante + grafic pen + registratore + 500 programmi (tutto perfettamente funzionante) vendo a L. 750.000. Vendo anche i pezzi separati. Paolo Saragosa, Via Filangeri 9, 50133 Firenze. Tel. 055/585530.

VENDO Spectrum 48K issue 3B, ancora in garanzia, + manuale in italiano «alla scoperta dello ZX Spectrum» + libro sul linguaggio macchina «Sinclair ZX Spectrum assembler e linguaggio macchina per principianti» + interfaccia Joystick Kemston + oltre 200 programmi. Il prezzo è di L. 400.000. Spedisco in contrassegno. All'acquirente regalo un microdrive. Eugenio Bon, Strada di Prepotto 30, 33043 Cividale (Udine).

VENDO stampante Alphacon 32 nuovissima a L. 230.000 + spese postali. In regalo cedo 25 programmi (a scelta tra 200). Vendo, inoltre, inter-

C.D.E. di FANTI G. & C. S.a.s. Via N. Sauro 33/A 46100 MANTOVA - Tel. (0376) 364.592

® ZX SPECTRUM SOFTWARE

Sono disponibili più di 800 programmi tra i più belli sul mercato. Forniamo LISTINO SPIEGATO inviando L. 2000 in bolli.

SCONTI PER QUANTITA'

Full Throttle	48K	L. 12.000
Hulk	48K	L. 12.000
Micro Olympics	48K	L. 12.000
Tornado Low Level	48K	L. 12.000
Automania	48K	L. 12.000
Match Point	48K	L. 12.000
Mugsy	48K	L. 12.000
World Cup	48K	L. 12.000
Sabre Wulf	48K	L. 12.000
Driller Thanks	48K	L. 12.000

ARRIVANO NOVITA' SETTIMANALMENTE!!!!

VIC 20 SOFTWARE

Più di 150 programmi tra i migliori in commercio. Chiedere listino inviando L. 800 in bolli.

SCONTI PER QUANTITA'

Database Vic	8/16K	L. 12.000
Ricettario Vic (archivio)	8/16K	L. 12.000
Agenda Telefonica	8/16K	L. 12.000
Archivio Clienti (su disco)	8/16K	L. 26.000
Archivio 8000 (gestione su disco)	8/16K	L. 26.000
Math Pac (gestione testi per stampante su disco)	8/16K	L. 26.000
Arcadia (battaglia spaziale)	8/16K	L. 12.000
Sub Chase (batt. sommergibili)	8/16K	L. 12.000
Frogger	8/16K	L. 12.000
Boss (scacchi)	8/16K	L. 12.000

CBM 64 SOFTWARE

Disponiamo di oltre 600 programmi tra i migliori e continuiamo ad arrivare settimanalmente delle novità. Chiedere listino aggiornato inviando L. 1.200 in bolli. Precisiamo che i programmi su nastro vengono forniti in Turbo Tape.

SCATOLE DI MONTAGGIO C.D.E.

- KIT N. 1 LUCI PSICHEDELICHE A 3 CANALI:** ogni canale porta 800W. Quattro regolazioni: generale, bassi, medi, acuti. Alimentazione 220Volt L. 19.000
- KIT N. 2 LUCI ROTANTI A 3 CANALI:** ogni canale porta 800W. Regolazione della velocità di rotazione a mezzo potenziometro. Alimentazione 220Volt L. 19.000
- KIT N. 3 MICROFONO PER LUCI PSICHEDELICHE (KIT N. 1):** applicato al KIT N. 1 evita di effettuare il collegamento alla cassa acustica L. 6.000
- KIT N. 5 LUCI ROTANTI A 6 CANALI:** ogni canale porta 800W. Regolazione della velocità di scorrimento a mezzo potenziometro. Alimentazione 220Volt L. 23.000
- KIT N. 6 ALIMENTATORE REGOLABILE DA 1 A 30VOLT 2A:** ottimo strumento da laboratorio. È escluso il trasformatore L. 17.000
- KIT N. 6/A ALIMENTATORE REGOLABILE DA 1 A 30VOLT 5A:** uguale al KIT N. 6 ma potenziato. Come nel precedente anche in questo vi è il controllo di corrente oltre a quello di tensione L. 23.000
- TR1 Trasformatore 30V 2,5A per KIT N. 6** L. 17.500
- TR2 Trasformatore 30V 5A per KIT N. 6/A** L. 29.000
- Chiedere lista offerte speciali inviando L. 900 in bolli.



Sono disponibili tutti i contenitori **GANZERLI** di cui, su richiesta spediamo il catalogo e il listino prezzi. Inviare L. 1.700 in bolli.

Spedizione Contrassegno - Le spese di spedizione e di imballo sono a carico dell'acquirente - Non vengono evasi ordini se non accompagnati da acconto pari ad almeno il 30% dell'importo dell'ordine - Prezzi comprensivi di IVA.

li operazioni siano necessarie per generare una musica: rivediamo, in successione, le operazioni da compiere:

1. Definire l'involuppo del suono che si vuole generare (ADSR)
2. Stabilire il volume della nota
3. Stabilire l'altezza della nota
4. Selezionare una forma d'onda (in questo modo si attiva automaticamente il sintetizzatore sonoro, che genererà una nota con le caratteristiche appena definite).
5. Con un ciclo FOR-NEXT controllare la durata della nota, che rimarrà «accesa» sino a quando non si disattiverà la forma d'onda.
6. Se si vuole cambiare nota tornare al punto 3.

Il programma 1 potrà servire da esempio di come si debba, in pratica operare.

Filtratura

Abbiamo visto sin ora quali siano i principali parametri da fornire al computer per generare un suono. Il SID offre, comunque, la possibilità di procedere ben oltre nel controllo delle caratteristiche dei suoni. Di particolare importanza è, in questo senso, la «filtratura».

Molti di voi avranno senz'altro avuto occasione di operare sul controllo degli alti/bassi di uno stereo. Ebbene anche il 64 permette di FILTRARE i suoni in

modo da attenuare le frequenze alte (Filtro Passa-basso), basse (Filtro passa-alto) o da far passare solo le frequenze medie (Filtro passa-alto) o da far passare solo le frequenze medie (Filtro passa-medio).

La filtratura permette di modificare di molto le caratteristiche di un suono (si provi in tal senso il programma 2) espandendo così la gamma dei suoni generabili col 64.

Praticamente, per attivare un filtro, saranno necessarie le seguenti operazioni:

1. Entrare nel «modo filtri» con POKE 54285,N (dove N è il numero della voce che si vuole filtrare).
2. Selezionare la «frequenza di taglio» (quella, ad esempio, al di sopra della quale si vogliono attenuare le frequenze con un filtro passa-basso) con POKE 54293,TL (con $0 < TL < 7$) POKE 54294,TH (con $0 < TH < 255$)
3. Selezionare il tipo di filtro con POKE 54295,VOLUME+2 (3+FILTRO)

dove FILTRO verrà 1 per il passa-basso, 2 per il passa-medio, 3 per il passa-alto (attenzione: i filtri si possono combinare insieme, utilizzando, per esempio, contemporaneamente passa-alto e passa-basso per escludere solo la frequenza intorno alla frequenza di taglio). VOLUME sarà il valore 0-15 di cui abbiamo già parlato, in quanto la stessa locazione che controlla i filtri controlla anche il volume di uscita dei suoni.



DISCOVOGUE
HOBBY SERVICE

GENERATORE PROFESSIONALE DI EFFETTI LUCE

La Discovogue mette a disposizione dei lettori di Elettronica 2000 il seguente materiale:

- 101-01 Memoria EPROM «Light Effect 1» già programmata, collaudata e pronta all'uso. L. 29.000
- 101-02 Tre circuiti stampati professionali in vetronite con piste piombate e serigrafia componenti. L. 36.000
- 101-03 Kit componenti monitor comprendente la piattina multicolor a 12 led ad alta luminosità. L. 12.000
- 101-04 Trasformatore di alimentazione a 2 secondari. L. 19.000
- 101-05 Gruppo di uscita con connettori professionali già fissati e serigrafia esterna. L. 15.000

Se volete acquistare il kit completo o il contenitore originale, se non riuscite a reperire qualche componente elettronico o meccanico, se vi serve anche solo qualche consiglio o suggerimento tecnico, scrivete pure alla Discovogue allegando 3.000 lire in francobolli. Riceverete subito una appropriata e cortese risposta ed... una gradita sorpresa.

Gli ordini vanno indirizzati a:
DISCOVOGUE HOBBY SERVICE

Casella Postale 56
41019 SOLIERA (MO)

Per spedizioni contrassegno l'importo totale deve essere aumentato di 3.000 lire per spese.

DISCOVOGUE

ANNUNCI

faccia joystick della Protek + 15 programmi a scelta.

Marco Poletto, Via Fames 3, 39100 Bolzano. Tel. 0471/971887.

VENDO contagiri digitale per auto. Esso possiede 4 display, è di dimensioni ridottissime, ed è racchiuso in un contenitore nero opaco. Il prezzo è di lire 100.000, non trattabili.

Scrivere a: Alessandro Vietti Via Tanzi 6, 28050 Bée (NO). Tel. 0323/56113, solo ore pasti.

VENDO ZX Spectrum 48 K Issue 3b, completo di manuale istruz. in italiano, alimentatore e imballo originale + circa 200 programmi dei migliori giochi ed utilità + light pen Tenkolek con software ed istruz. in italiano + interfaccia programmabile da tastiera + 3 libri di programmazione per lo Spectrum. Il tutto perfettamente funzionante, a L. 500.000.

Corrado Contini, Ancona. Tel. 071/9497038.

VENDO rivelatore fughe GAS mai usato, oscillofono per esercitazioni morse, schemi di laser da discoteca. VU, Meter a 12 LED e cerca tubazioni o fili elettrici.

Scrivere o telefonare a: Walter Boltrin, via Alessandria 21/B/18, 39100 Bolzano. Tel. 0471/931018.

ESEGUO circuiti stampati a L. 100 il cm. quadrato, con metodo di fotoincisione. Inoltre vendo qualsiasi tipo di schema a L. 500 cad. uno.

Delaini Luca, Via Roma 24, Sona (Verona). Tel. 045/7180985, ore pasti.

Occasionissima, **VENDO** interfaccia programmabile tenkolek con relativa cassetta software e istruzioni in italiano solo a lire 70.000 + spese posta-

li. Tratto anche software, inviate vostra lista ed io contraccambierò. Ultime novità: Antics, TLL, Lords of Midnight, D.T. Decatlon, Full Throttle, ecc. ecc.

Marco Paccapelli, Via Conca 19, 66020 Torrette di Ancona. Tel. 071/888553.

VENDO VIC 20 + registratore Commodore + 1 Cartridge + 120 programmi (tra cui: Pac Man, Formula 1, Donkey Kong, 40 Colonne, Contabilità, Rubrica Telefonica, Totocalcio, Tantissimi giochi in L.M., ecc). Il tutto a L. 280.000.

Jacopo Mangiavacchi, Via S.A. Merici 70, Roma. Tel. 06/8323095.

N. 58 di Elettronica 2000 compro.

Scrivere a Gianluca Natale, Via Risorgimento 58, 80028 Grumo Neuno (NA). Tel. 081/8333595.

VENDO software per ZX Spectrum, 16/48 K, tra cui troverete: Mugsy, Psytron, Decatlon, the Hulk Hurg, ecc. ecc. Il prezzo è di L. 2.000 l'uno (ordine minimo di 5 programmi).

Scrivere a: Roberto Montanari, via Val di Fassa 37, 48100 Ravenna.

SINCLAIR ZX 81, non espanso, anno 1984 vendesi, perfette condizioni, usato pochissime volte solo per studio; completo di cavi di collegamento + cavo per monitor monocromatico (già inserito nel ZX 81) + alimentatore + manuali istruzioni (inglese e italiano) + numerose fotocopie di giochi. Il tutto a L. 100.000 (poco trattabili).

Per informazioni scrivere a: Salvi Diego via Degli Apuli 7, 20147 Milano. Tel. 02/4123039.

Tratto preferibilmente in zona Milano.

RIPRODUTTORE per auto National Panasonic modello CXB 330 potenza 22+22 W, tasti logici servo assistiti da microcomputer, bassi e acuti separati, loudness, selettore nastri, dolby, ricerca completamente automatica dei brani (tasti repeat e TPS), auto reverse, tasto program, già montato in plancia estraibile, assolutamente nuovo, vendo L. 350.000 (valore commerciale oltre lire 600.000); vendo inoltre booster innohit potenza 4x25 W, con equalizzatore a 7 frequenze, led indicatori di potenza, accensione-spegnimento au-

tomatici, fader L. 70.000; altoparlanti per auto bensi 25/30 W norme din L. 30.000.

Telefonare: 0321/453074 ore 13-16; 19,45-20,45 a Riccardo.

VIC 20, nuovo imballato, + espansione originale 8 K + vari manuali in italiano + 80 giochi originali su cassette originali (non copiate), vendo il tutto a L. 200.000.

Piero Discacciati, Via Paganini 28/B, Monza (MI).

CENTINAIA e centinaia di programmi per ZX Spectrum e Commodore 64, vendo. Lista gratis a chi ne fa richiesta.

Fulvio Rebecchi, Via Romagnoli 6, 46100 Mantova. Telefonare in ore pasti al 0376/380076.

ZX 81 perfetto con due manuali in italiano, interfaccia per due joystick, un joystick, alimentatore da 1, 2 Ampere, espansione da 16K Ram, alcune cassette software il tutto perfetto vendo a lire 225.000 comprese spese spedizione. Telefonare allo 059/730449 dopo le 18, chiedere di Daniele. Cerco inoltre Slow-Loader per Spectrum solo se completo di istruzioni chiare e leggibili pago fino a L. 20.000 (contrassegno).

METAL Detector C. Scope VLF/TR2.200 ADC. 3.000 ADC professionale. Ottimo stato usato poco vendo a L. 600.000.

Giorgio Gruden, Ceroglie 41, 34019 Sistiana (TS).

VIDEO game intellivision della Mattel vendo, completo di 4 cassette giochi «calcio, tennis, basket, e poker», il tutto in ottimo stato, a L. 200.000. Telefonare dopo le ore 20.00 al 02/9019771 chiedendo di Ugo o Marco.

SINCLAIR ZX Spectrum 48K, completo di cavi, alimentatore e manuale originale regalo inoltre diverse cassette con programmi e giochi eccezionali! Il tutto vendo a L. 300.000. Telefonare h. 20.00 al 02/4531187 chiedere di Mario.

CHOPPER Vox N.E. LX501 vendo a L. 19.000, Kit alimentatore variabile N.E. LX484 + aletta + strumento a L. 30.000 (premontato 4,5-2,5 Volt 5 ampere) Mixer 10 canali LX538

ANNUNCI

(senza pot.) a L. 10.000, Chirp box E.2.000 a L. 10.000. Oscillatore mod. valvolare radio elettra senza al. a L. 7.000, riviste E.2.000, nuova elettronica rivolgersi a Monaldo Monaldi (figlio) Via L. Siciliani 13, 00137 Roma Tel. 8275720.

10 L.P. musica elettronica (T.D. e Schulze) + 3 L.P. rock degli Amondual, ottimo stato, vendo in blocco L. 60.000; 16 riviste USA tipo «Contemporary Keyboards» con articoli maggiori tastieristi e musica elettronica (costate a me circa 60.000 lire) cedo a L. 35.000 + s.s.
Giovanni Calderini, via Ardeatina 212, 00042 Anzio (Roma), Tel. 06/9847506.

ZX 81 completo di alimentatore, ca-

vetti di collegamento, manuale in inglese, e libro: «Guida al Sinclair ZX 81». Il tutto come nuovo ed usato solo poche ore. L. 100.000. Telefonare dopo le 20.

Salvatore Colombo, via Bellini 51, 92016 Ribera (AG). Tel. 0925/67080.

VIC 20 in ottimo stato completo di cavetti e trasformatore commodore, manuale all'uso in italiano e 4 videogiochi della commodore, vendo il tutto a L. 220.000. Vendo ZX 81 con espansione 16K con cavetti, alimentatore, due manuali, uno in inglese della Sinclair e uno in italiano il tutto a L. 180.000. Telefonare a Macchi Giovanni dopo le 20.00. Tel. 0331/845954 oppure scrivermi al seguente indirizzo: Giovanni Macchi, Via Sally Mayer 49, 21049 Tradate (VA).

CASSE acustiche RCF BR 1030 per amplificatori da 80+80 W perfette con imballi originali e garanzia vendo a lire 290.000; inoltre amplificatore Elektro TS 225 40+40 w 4÷8 OHM a L. 150.000. Cerco anche l'integrato M255 della SGS disposto a pagarlo L. 10.000.

Luca Marino L.go Gelsomini 3, 20146 Milano. Telefono 4159813 (ore 20).

MARCHIO ELETTRONICO marca CEM, risoluzione 1024 punti, (32×32) a L. 400.000, vendo. Orologio «on screen» (in sovrapposizione) marca Texel, base dei tempi quarzata, batteria tampone incorporata, 6 «digit», conteggio su 24 ore a L. 250.000. Entrambi gli apparecchi in un unico contenitore L. 600.000. Generatore di barre a colori marca Texel, visualizza 7 tipi di barre colore + 8 quadri colorati, a L. 150.000. Distributore e amplificatore video marca Texel, 1 input/3 output, regolazione continua del guadagno video, a L. 150.000. Fader audio e video marca Texel, con regolazioni separate, a L. 180.000. Mixer video marca Viscount, 22 effetti + key, L. 1.000.000. VIC 20 3.5 K Ram nuovo L. 150.000. C64 + registratore nuovi + software per ottenere l'effetto titolatrice (roll), ottimo per emittenti TV, a L. 650.000. Registratore compatibile (data recorder) a L. 75.000. ZX Spectrum 48 K Ram + software per roll a L. 480.000. Svendo scheda

N.E.S. - NEW ELECTRONICS SYSTEMS

Telefono: 0541 - 77 74 23
Via Corbari 3 - 47037 RIMINI

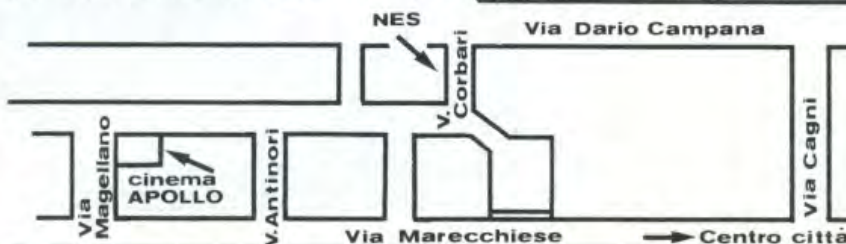
Se a

RIMINI

cerchi componenti ed accessori elettronici, ricorda che la nostra ditta ti offre una vasta selezione dei migliori prodotti presenti sul mercato:

- ALTOPARLANTI** disponibili per Hi-Fi e professionali delle migliori marche (RCF, CORAL, PEERLESS, SIPE)
- CIRCUITI INTEGRATI DIGITALI** tutta la serie TTL e CMOS (case rappresentate: TEXAS * NATIONAL * SGS * FAIRCHILD)
- CIRCUITI INTEGRATI LINEARI** disponibili per tutte le applicazioni e delle migliori marche
- MICROPROCESSORI** famiglie Z80 e 6502 (SGS * MOSTEK)
- MEMORIE** 2114 * 2708/16/32 * 4334 * 4164 * 6116 ecc.
- SEMICONDUTTORI** in vastissima gamma, di segnale e di potenza
- UTENSILI** saldatori (WELLER) ed attrezzi vari (PASTORINO ecc.)
- ACCESSORI** vasta scelta di spinotteria e minuterie

SALA AUDIO: uno spazio appositamente creato per vedere ed ascoltare in funzione le nostre realizzazioni in campo Audio ed effetti luce per discoteca



NOVITA' 84: affittiamo apparecchiature suono/luce ed impianti completi per feste private!!

S.A.M. per Apple II + software a L. 130.000.

Per ulteriori informazioni telefonare allo 095/641006 dopo le ore 20.30 chiedendo di Angelo oppure scrivere a: Angelo La Spina Via S. Vincenzo 62, 95013 Fiumefreddo.

SCAMBIO Con hard-soft testi di qualunque tipo più di 500 programmi per Spectrum, inoltre vendo. Invia liste, materiale, richieste a: Rosario Di Modica Via Castelfidardo 37, 97019 Vittoria (Ragusa) Tel. 0932/983512.

GENERATORE di effetti sonori veramente strabilianti (UFO, treno a vapore, automobili, ecc.) vendo per sonorizzare films o per disk-jockey maniaci del suono. Comandi di mixer digitale, SLF, VCO, NOISE, PITCH, TIMING, ATTACK, DECAY, SUSTAIN, + tastiera con 13 tasti espandibile all'infinito, L. 40.000 trattabili; tombola elettronica L. 10.000; vendo o scambio più di 200 programmi per ZX Spectrum a L. 2000 l'uno e sconti per quantità. Telefonare per lista (gratuita). Per questi ultimi tratto solo con Roma.

Adriano Alessandrini. Tel. (06) 3379962.

VENDO/CAMBIO, per Spectrum 46, programmi o meno (Superchess, Qubert, ground attack, Gold mine, cookie, ecc.) a lire 25.000 tutto compreso!

Matteo Gioachin, Via Enrico Fermi 5, Noventa Vic. (Vicenza). Tel. 887363.

SCAMBIO programmi su cassetta per ZX Spectrum 16/48K. Se vuoi ampliare la tua softwareteca senza spese inviami l'elenco dei tuoi programmi.

Fabio Montecchio, Via Roma 54, 35029 Pontelongo (Padova).

NOVITÀ!!! Vendo o scambio con computer Sinclair ZX 81 funzionante, automodello Radiocomandato ASSOCIATED (nuovo, con alte prestazioni); Completo di motore MODIFIED + reostato + batterie di 7,2 VOLT + cavetti di ricarica + gomme anteriori e posteriori di scorta + differenziale e cuscinetti. Senza radio. Tutto a L. 90.000. Se interessati telefonare a Riccardo Festoso,

Via dei Montecchi 4, Verona. Tel. 045/34748.

COMPUTER VIC 20 con registratore Commodore **NUOVI DI FABBRICA**, con una cassetta con oltre 100 programmi di vario genere, vendo a L. 390.000. Per maggiori informazioni scrivere a Studio Epsilon di Francesco De Colle, P.le Capolinario 11, 00053 Civitavecchia (Roma).

OFFERTA irripetibile per VIC 20: 80 fantastici programmi su cassetta, L. 29.000; 120 prog. L. 39.000; 180 L. 49.000. I più bei videogames anche in L.M., utilities e scientifici. Per Commodore 64 stessi prezzi per 40; 60; 90 programmi. Armando Mazza, Via Settembrini 96, 70053 Canosa (BA). Tel. 0883/64050.

SIATE GENTILI: sono un handicappato e per mia sfortuna mi servono soldi per la mia nuova sedia a rotelle. Vendo quindi il mio Spectrum 48K + Stampante + 218 programmi a lire 300.000. Per informazioni scrivere a Alberto Martini, Via della Mendola 171, 00135 Roma. Tel. 3287436.

I componenti e i Kit di **ELETRONICA 2000** sono reperibili alla **HOBBY elettronica**

Via Saluzzo 11/F - 10125 TORINO - Telef. (011) 65 79 16 - 65 50 50

UN ESEMPIO DEI NOSTRI PREZZI ?..... TUTTI IVA COMPRESA

2N 3055	L. 1.250	ICM 7660	L. 8.500	LM 317K	L. 10.250	ALTOPARLANTI AUTO TREX	
2N 1711	L. 600	ICM 7216D	L. 55.200	LM 556	L. 1.700	TXA COASSIALE	banda 40-18000 Hz
BC 237	L. 100	ICL 7107C	L. 22.000	LM 723	L. 1.250	30 W Ø 160	L. 52.000 coppia
TDA 2004	L. 4.950	COP 444L	L. 18.500	LM 741 minidip	L. 1.000	TXB TRICOASSIALE	80-20000 Hz
TIP 162	L. 5.000	NSM 4000 A	L. 15.800	UAA 180	L. 4.350	30 W Ø 160	L. 69.000 coppia
TDA 7000	L. 5.500	QUARZO 2,097	L. 5.900	CA 3161/3162	L. 19.350	TXC COASSIALE	banda 90-18000 Hz
XR 2216	L. 6.000	RELÉ FEME MZP	L. 5.000	7805/09/12/15/24	L. 1.600	30 W Ø 130	L. 47.900 coppia
XR 2206	L. 13.500	ZOCOLO 14 pin	L. 300	7905/09/12/15/24	L. 1.800	TXD TRICOASSIALE	80-20000 Hz
TL 082	L. 1.900	10 Led assortiti	L. 2.300	SN 7400	L. 1.450	30 W Ø 130	L. 64.000 coppia
L 200	L. 4.350	Led rettangolari	L. 550	SN 7490	L. 1.950	TXF COASSIALE ELLITTICO 25 W	extrapiatto L. 46.000 coppia
LM 324	L. 1.600	DISPLAY 2 digit	L. 3.200	CD 4001	L. 650	BOOSTER 30+30 W STEREO	75 db
MM 5316	L. 32.000	TFK 634 10 Led		CD 4011	L. 650	3,2 - 8 20-20000 Hz	L. 68.000
MM 53200	L. 12.500	7 rossi 3 verdi	L. 12.500	Ventole ROTRON		VU METER per auto stereo	
TAA 611B	L. 1.350	TFK 610 barra led		220V ex computer	L. 14.000	10 Led	L. 18.500
UAA 1003-3	L. 17.800	5 rossi	L. 5.500	Spray PHILIPS	L. 3.650		
AY-3-8910	L. 18.600	LM 311	L. 1.450	Saldatori PHILIPS	L. 19.500		
ed inoltre ... BUSTE CONDENSATORI NUOVI 30-40 pezzi			L. 3.000			Confezione 9 pezzi JACK mono/stereo	L. 3.500
MATERIALE VARIO (CI Trimmer, pot, ecc.)			L. 1.500			" 10 pezzi gemme luminose 220V	L. 6.500
Buste resistenze assortite 700 pezzi			L. 3.500			" 20 pezzi TRIMMER assortiti	L. 5.000
Confezione 10 pezzi 2N 3055			L. 11.600			KIT per incisione circuiti stampati	L. 18.000

SPEDIZIONI IN CONTRASSEGNO IMMEDIATAMENTE ED IN TUTTA ITALIA

Ritaglia e spedisce il seguente tagliando! Ti faremo uno sconto del 5% per ordini non inferiori a L. 10.000.

NOI AMIAMO I PROBLEMI PERCHÈ SAPPIAMO RISOLVERLI

Domandateci il nostro catalogo e potrete verificare la nostra vasta gamma di saldatori tipo "stilo", di stazioni saldanti termoregolate, di saldatori con supporto saldante, di stazioni dissaldanti con pompa a vuoto e infine una larga gamma di punte a lunga durata e accessori adattabili.

Se malgrado tutto non trovate la soluzione ai vostri problemi chiamateci, noi siamo a vostra disposizione per aiutarvi.



UNA SCELTA
"PROFESSIONALE"



Rivolgersi al distributore abituale,
oppure alla: **ELECIT** srl

Divisione italiana dei saldatori JBC

20162 MILANO via Arganini 22
telefono 02.6473208-6473247

NEW ASSEL

ELETRONICA INDUSTRIALE - DIV. ENERGIA

serie "INVERTER" onda quadra
da 100 a 1000 w



IN: 12 ÷ 24 V a richiesta
OUT: 220 V 50 Hz ± 10%

versione anche NO/BREAK
con CARICA BATTERIE

MOD. 300/500/1000 W con
3 PROTEZIONI ELETTRICHE

GARANTITA ASSISTENZA TECNICA

NEW ASSEL MILANO 02/6433889
20162 VIA CINO DA PISTOIA-16

STEREO FLASH di PRIGNANO G.

ROMA PONTE GALERIA - TEL. 06/6471026
VIA PORTUENSE, 1450 - 00050 ROMA

SOFTWARE PER: CBM 64 - SPECTRUM - APPLE IBM -
SHARP - MSX

VASTA SOFTECA CON PIÙ DI MILLE
PROGRAMMI

ELETRONICA - TV COLOR - ALTA FEDELITÀ

SISTEMI PER UFFICIO: APPLE - TOSHIBA
MACCHINE DA SCRIVERE: OLIVETTI
CALCOLATRICI DI QUALSIASI PREZZO!

PER I RESIDENTI NEL CIRCONDARIO DI ROMA SI
SVILUPPANO FORMULE DI PAGAMENTO RATEALI
ES. SISTEMA APPLE COMPATIBILE + STAMPANTE
+ VIDEO F.D.D. + 6 PROG. = L. 110.000 × 36 MESI
ALTRE SOLUZIONI SONO POSSIBILI!

MATERIALI IN OFFERTA:

- CASSETTE VERGINI SHORT TIME DA L. 650 (5')
- MONITOR PHILIPS F. VERDI L. 175.000
- JOYSTICK DA L. 10.000
- COMMODORE 64 - SPECTRUM =
RIC. TELEFONICA
- FLOPPY DISK DA L. 3.900 (MIN. 5)

TUTTI I PREZZI SONO IVA COMPRESA

PER RICEVERE IL LISTINO GENERALE INVIARE L. 1.000

Canon V-20

MSX

Il Canon MSX V-20 recentemente presentato dalla Canon Italia allo Smau di Milano è un interessantissimo Home Computer che si colloca nella fascia alta di questo specifico mercato.

E va detto, a merito della multinazionale nipponica, che l'alta collocazione non è conseguenza di un "alto prezzo" (dal momento che questo sarà assolutamente allineato) ma, piuttosto, è merito delle innovazioni tecnologiche e delle conseguenti elevate prestazioni della macchina.

Elemento cruciale del Canon V-20 è l'adozione del sistema MSX, che merita d'essere spiegato brevemente.

L'MSX: un solo software per tutti.

MSX vuol dire microsoft basic, e si riferisce al sistema operativo utilizzato da tutte le macchine prodotte dalle marche aderenti ad uno speciale progetto.

La finalità con cui il progetto MSX è nato, è quella di permettere una perfetta intercambiabilità dei programmi e delle periferiche (stampanti, unità floppy disk, tavoletta elettronica ecc...) così che gli utilizzatori possano avvalersi di tutto il software delle varie case senza alcun problema di compatibilità, così come è totale anche la compatibilità dell'hardware.

Microsoft, il numero 1 del software.

Lo sviluppo del sistema MSX è stato affidato al colosso americano Microsoft, leader mondiale del software, da una ventina di so-

Canon MSX V-20 è una potenza.

64 Kb RAM, 32 Kb ROM; microprocessore Z-80; linguaggio MSX Basic; due alloggiamenti (slots) per cartucce ROM o per espansioni; interfacce per stampante e per registratore a cassette (assolutamente standard, incorporato); tastiera professionale con tasti rigidi (72); tasti guida cursore di grandi dimensioni; due uscite per joy-stick; uscita per televisione sistema PAL; testi: 25 linee per 40 colonne; grafica: 256 punti x 192 punti; 16 colori; suono: 8 otta-ve, 3 toni; possibilità di interfacciamento parallela e seriale.

Una scelta intelligente.

Canon MSX V-20 è un Home Computer che vi offre tutte le garanzie: quella del numero 1 mondiale della fotografia, con il meglio della tecnologia giapponese e con il meglio del software mondia-



cietà, molte delle quali giapponesi: insieme, si tratta del meglio oggi esistente al mondo, destinato esclusivamente agli utenti del sistema MSX.

Software per gioco e software sul serio.

Queste premesse garantiscono all'utente una ricchissima biblioteca di programmi.

Inizialmente saranno disponibili sul mercato essenzialmente programmi di "base" (foglio elettronico, word processing, data base, grafica) e cassette per videogiochi per sfruttare le eccezionali qualità di queste macchine collegate ad un normale televisore. Immediatamente dopo verrà introdotto del software applicativo che potrà essere sfruttato al meglio da un computer versatile e potente come il Canon MSX V-20.

le riuniti assieme, capace di dare all'operatore - professionale o amatoriale - un'ampiezza di programmi senza uguali e di grande qualità.

Infatti il DOS (Disk Operating System) che sarà sviluppato su questa macchina nell'immediato futuro, permetterà sofisticati utilizzi tecnici e gestionali, grazie alle possibilità di collegamento ad unità floppy disk.

Canon V-20 è l'Home Computer che, comprato oggi, vale per il futuro, compatibile, senza rischi, senza cambi, senza problemi. C'è una scelta più sicura e intelligente?

Canon