

Elettronica 2000

MISTER KIT

ELETTRONICA APPLICATA, SCIENZA E TECNICA

N.85 - GIUGNO 1986 - L. 3.500

Sped. in abb. post. gruppo III

ECCEZIONALE

GEIGER

RIVELATORE DI
RADIAZIONI

CON LE
PAGINE SPECIALI

MODEM

LAB LINE SUPPLY

AMIGA TEST

SSB MODULATORE

METANOLO DETECTOR

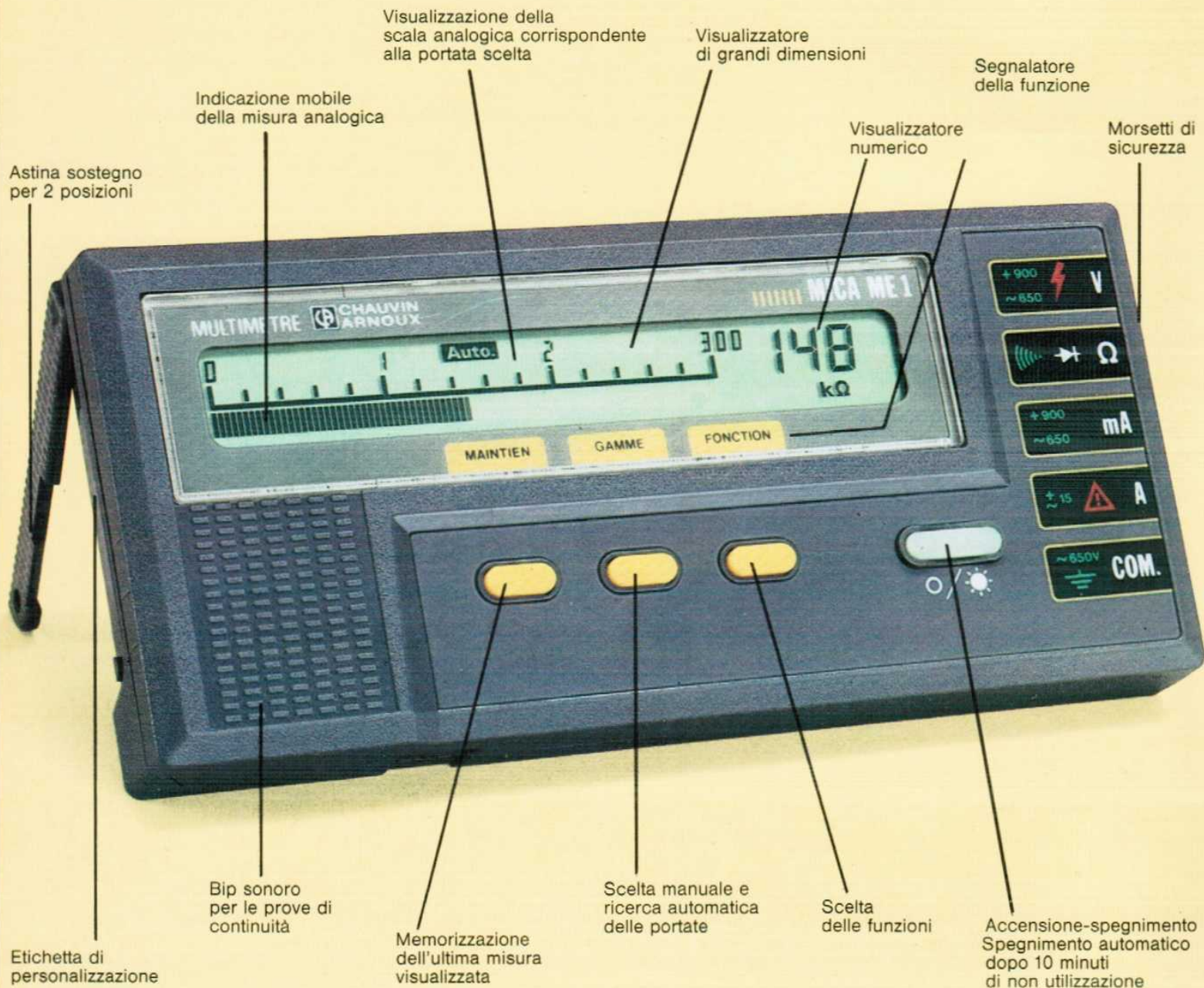
RX RADIO AM

PROGETTO AGOPUNTURA

LA MISURA CAMBIA LOOK

MULTIMETRI MICA

Un nuovo sistema di misura:
rapidità della lettura analogica
e precisione della scrittura numerica



AMRA spa
Licenziataria

**CHAUVIN
ARNOUX**

20035 Lissone (MI) - Via Torricelli, 22
Tel. 039/464351/52 - Telex 323136 I

ELENCO DISTRIBUTORI SULLA TERZA PAGINA DI COPERTINA

Direzione
Mario Magrone

Consulenza Editoriale

Silvia Maier
Alberto Magrone
Arsenio Spadoni
Franco Tagliabue

Redattore Capo

Syra Rocchi

Grafica

Nadia Marini

Foto

Marius Look

Laboratorio Tecnico

Futura Elettronica

Collaborano a Elettronica 2000

Luca Amato, Beppe Andrianò, Alessandro Bottonelli, Tina Cerri, Luigi Colacicco, Beniamino Coldani, Emanuele Dassi, Aldo Del Favero, Corrado Ermacora, Maurizio Feletto, Luis Miguel Gava, Rolando La Fata, Marco Locatelli, Fabrizio Lorito, Maurizio Marchetta, Giancarlo Marzocchi, Dario Mella, Piero Monteleone, Alessandro Mossa, Tullio Policastro, Alberto Pullia, Antonio Soccol, Piero Todorovich, Margherita Tornabuoni.

Stampa

Garzanti Editore S.p.A.
Cernusco S/N (MI)

Associata all'Unione
Stampa Periodica Italiana



Copyright 1986 by Arcadia s.r.l. Direzione, Amministrazione, Abbonamenti, Redazione: Elettronica 2000, C.so Vitt. Emanuele 15, 20122 Milano. Telefono 02-706329. Una copia costa Lire 3.500. Arretrati il doppio. Abbonamento per 12 fascicoli L. 35.000, estero L. 45.000. Fotocomposizione: Composit, selezioni colore e fotolito: Eurofotolit. Distribuzione: SO.DI.P. Angelo Patuzzi srl, via Zuretti 25, Milano. Elettronica 2000 è un periodico mensile registrato presso il Tribunale di Milano con il n. 143/79 il giorno 31-3-79. Pubblicità inferiore al 70%. Tutti i diritti sono riservati per tutti i paesi. Manoscritti, disegni, fotografie, programmi inviati non si restituiscono anche se non pubblicati. Dir. Resp. Mario Magrone. Rights reserved everywhere.

SOMMARIO

9
L'ELETTRONICA...
ANTI METANOLO

13
MODULATORE
SINGLE SIDE BAND

19
REGOLATORE
TRAPANI

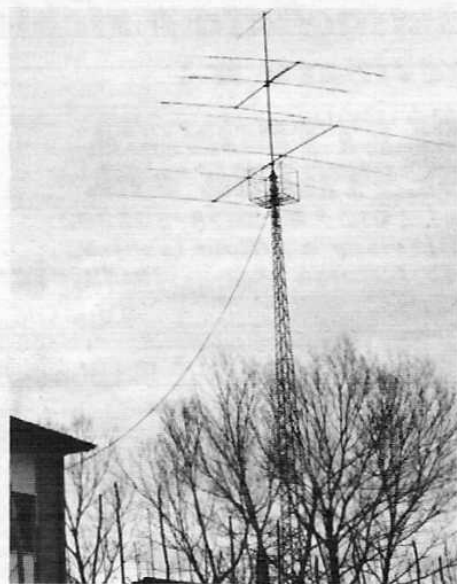
24
LAB LINE
ALIMENTATORE

35
RIVELATORE
RADIAZIONI

40
L'AGOPUNTURA
IN PRATICA

48
MODEM
PARADE

57
OLD FASHION
RADIO



62
AVVISATORE
LUCE

64
AMIGA
COMPUTER

KITS ELETTRONICI

ultime novità

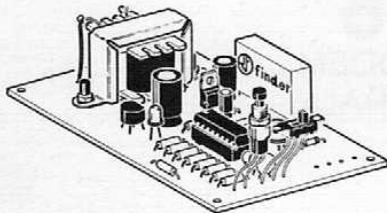
ELSE kit

RS 165 - SINCRONIZZATORE PER PROIETTORI DIA

Con questo KIT si realizza un dispositivo che permette di sincronizzare il commento sonoro col cambio delle diapositive.

Dovrà essere abbinato ad un proiettore dotato di telecomando o pulsante per il cambio DIA e a un registratore stereo, di cui verrà utilizzato un canale per la sincronizzazione e l'altro per il commento sonoro.

Il KIT è completo di circuito di alimentazione e trasformatore in modo da poter essere inserito direttamente alla presa di rete a 220 V.



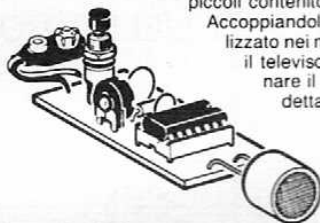
L. 42.000

RS 168 - TRASMETTITORE A ULTRASUONI

È un dispositivo adatto ad emettere ultrasuoni con frequenza di 40 KHz. Date le sue ridottissime dimensioni (viene montato su di un circuito stampato di 25 mm x 45 mm) si presta molto ad essere racchiuso in piccoli contenitori.

Accoppiandolo con appositi ricevitori può essere utilizzato nei modi più svariati: accendere o spegnere il televisore, lo stereo, la luce del salotto, azionare il proiettore dia o in qualsiasi altro modo dettato dalla fantasia. Con normali ricevitori la sua portata è di circa 10 metri. Per la sua alimentazione occorre una normale batteria da 9 V per radioline.

Il KIT è completo di trasduttore ultrasonico.



L. 18.000

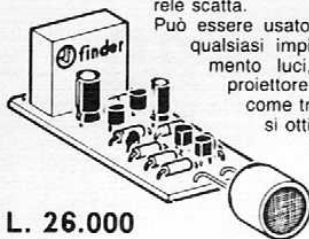
RS 169 - RICEVITORE AD ULTRASUONI

È adatto a ricevere onde ultrasoniche dell'ordine di 40 KHz.

ogni qualvolta il trasduttore ultrasonico ricevente, che fa parte integrante del KIT, viene investito da onde di circa 40 KHz un apposito relè scatta.

Può essere usato come ricevitore per telecomando per qualsiasi impiego domestico (accensione o spegnimento luci, accensione televisore, azionamento proiettore dia ecc.). Molto adatto ad essere usato come trasmettitore è il KIT RS 168 con il quale si ottiene una portata di circa 10 metri.

La sua tensione di alimentazione deve essere di 12 Vcc stabilizzata. La corrente massima sopportata dai contatti del relè è di 10A.



L. 26.000

**inviamo catalogo
dettagliato a richiesta
scrivere a :**

**ELETTRONICA
SESTRESE s.r.l.**

tel. (010) 60 3679 - 60 2262

Direzione e ufficio tecnico :

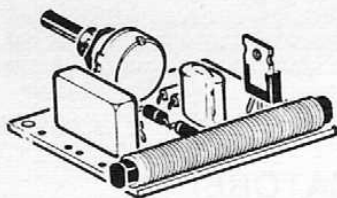
via L. Calda 33/2 - 16153 SESTRI P. (GE)



RS 166 - VARIATORE DI LUCE A BASSA ISTERESI

È un dispositivo di grande utilità funzionante a tensione di rete di 220 V.ca a variare l'intensità luminosa delle lampade a incandescenza modificando la quantità di energia applicata alla lampada stessa, ottenendo così oltre che un giusto livello di luce un notevole risparmio di energia elettrica. La potenza massima della lampada o del gruppo di lampade applicate all'RS 166 non deve superare i 1000 W.

L'arco di regolazione è molto graduale grazie ad un particolare circuito di polarizzazione che riduce quasi a zero il fastidioso effetto di isteresi presente in quasi tutti i regolatori elettronici di luce. Il dispositivo è inoltre dotato di un filtro che riduce notevolmente il propagarsi di disturbi a R.F.



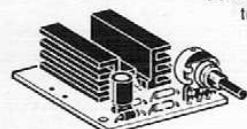
L. 14.500

RS 167 - LAMPEGGIATORE PER LAMPADIE AD INCANDESCENZA 1500 W

Serve a far lampeggiare una o più lampade ad incandescenza fino a una potenza massima di 1500 W.

Può rivelarsi molto utile in tutti i casi di emergenza dove occorre richiamare l'attenzione tramite un dispositivo luminoso. Inoltre, grazie alla sua elevata frequenza di lampeggio può simulare l'effetto stroboscopico.

Con un apposito potenziometro si regola l'intervallo tra un lampo e l'altro tra un minimo di un lampo ogni secondo e mezzo e un massimo di cinque lampi al secondo. Il dispositivo è previsto per una tensione di alimentazione di 220 Vca.

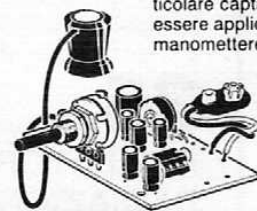


L. 15.000

RS 170 - AMPLIFICATORE TELEFONICO PER ASCOLTO E REGISTRAZIONE

Serve a far amplificare i segnali telefonici in modo da permettere l'ascolto a più persone. La potenza massima è di circa 1 W.

È dotato di controllo volume e sensibilità e, grazie ad un particolare captatore magnetico a ventosa fornito nel KIT, può essere applicato all'esterno del telefono senza perciò dover manomettere quest'ultimo. Per il suo funzionamento occorre un altoparlante con impedenza di 4-8 Ohm. Il dispositivo è inoltre dotato di uscita alla quale può essere collegato l'ingresso di qualsiasi registratore in modo da poter registrare le conversazioni. Dato il basso consumo (circa 30 mA medio), per l'alimentazione è sufficiente una normale batteria da 9 V per radioline.



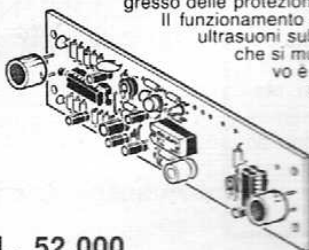
L. 26.000

RS 171 - RIVELATORE DI MOVIMENTO AD ULTRASUONI

Il KIT che presentiamo serve a realizzare un rivelatore di movimento da applicare a qualsiasi centralina per antifurto (RS 14 - RS 128). Ogni qualvolta una persona si muove davanti al rivelatore in oggetto si accende un LED e scatta un micro relè, i cui contatti possono essere collegati con l'ingresso delle protezioni di qualsiasi antifurto.

Il funzionamento si basa sull'effetto DOPPLER che gli ultrasuoni subiscono in presenza di persone o cose che si muovono nella loro traiettoria. Il dispositivo è dotato di controllo della sensibilità che spinto al massimo, permette di rivelare persone in movimento alla distanza di circa 10 metri. Il KIT è completo di trasduttori (ricevente e trasmettente) e di micro relè.

La tensione di alimentazione deve essere di 12 Vcc stabilizzata e il massimo assorbimento è di 155 mA. Naturalmente il dispositivo dovrà essere installato in ambienti chiusi.



L. 52.000

I WATT DELLE RESISTENZE

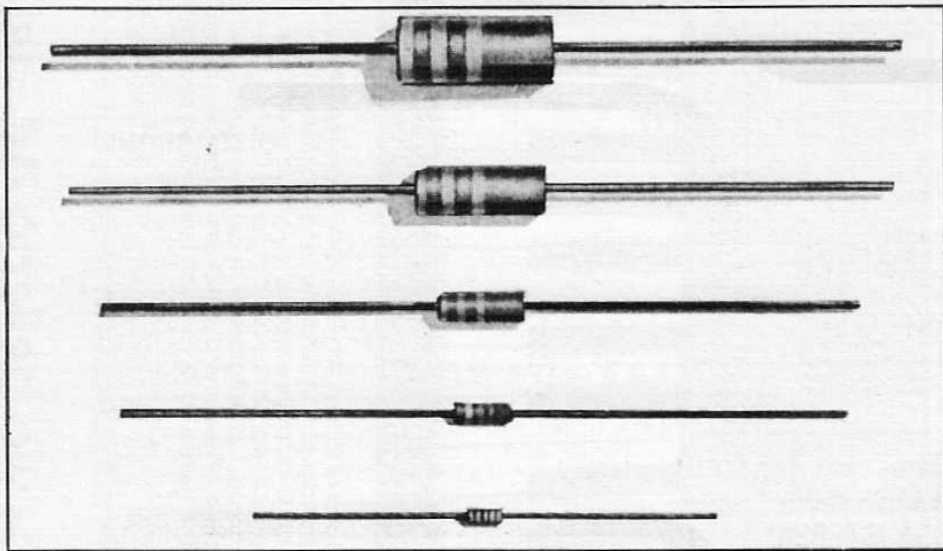
Non ho molta esperienza di costruzioni elettroniche e molto spesso, quando l'apparecchio che sto costruendo non funziona, mi viene il dubbio di aver utilizzato resistenze con potenza diversa da quella richiesta.

Piero Centola - Vicenza

La possibilità di dissipazione di potenza da parte di una resistenza è ri-



Tutti possono corrispondere con la redazione scrivendo a Eletttronica 2000, Vitt. Emanuele 15, Milano 20122. Saranno pubblicate le lettere di interesse generale. Nei limiti del possibile si risponderà privatamente a quei lettori che accluderanno un francobollo da lire 550.



conoscibile ad occhio, quando si è fatto un minimo di pratica, dalle dimensioni del componente stesso. Per aiutarti pubblichiamo un validissimo disegno preparato dalla Allen-Bradley per evidenziare le dimensioni delle resistenze in funzione della dissipazione. Dall'alto verso il basso, troviamo resistenze da, 2W, 1W, 1/2W, 1/4W, 1/8W.

L'INTEGRATO PER IL MODEM

Da quasi un mese ho cominciato la costruzione del Modem per lo Spec-

trum presentato nell'agosto 84. Ho girato per tutta la città per trovare l'integrato MC14412 VP, ma ho trovato il tipo MC14412 FP. Va bene lo stesso?

Paolo Cutilli - Roma

Nessun problema, l'integrato è ok. Le caratteristiche del tipo da te reperito sono addirittura migliori di quelle del modello da noi usate. La definizione FP sta ad indicare che il componente ha caratteristiche professionali per quanto riguarda la tensione di alimentazione ed il livello di temperatura di lavoro.

COMMODORE IN MUSICA

Posseggo un sistema completo C64 con tastiera musicale. Ora, a distanza di un anno, le mie capacità musicali sono aumentate e sarei orientato ad un sistema Alpha Centaury per Apple II o qualcosa che dia la possibilità di avere molti oscillatori programmabili.

Giusto per non gettare il sistema C64 e comperare un Apple II con relative interfacce, vi chiedo se esiste in commercio qualche programma con relativa interfaccia in grado di soddisfare le mie richieste.

Francesco Cavasin - Martellago

Puoi dotare il tuo 64 di una interfaccia Midi, essa ti permetterà di abbinare il computer a qualunque tipo di strumento musicale realizzato secondo questo standard (quasi la totalità degli strumenti musicali elettronici). Contatta la ditta Meazzi (via Bellerio 44, Milano).

SE IL 10 AMPERE NON VA

Ho realizzato l'alimentatore da 10 ampere (novembre 85, ndr). Il circuito mi funziona a metà: la tensione varia da 0 a 30 volt, mentre la soglia di corrente interviene solo fra 3 e 3,5 ampere.

Ciro Romano - Torre del Greco

Il problema è determinato dal livello di tensione presente al secondario del trasformatore: non deve superare i 37 volt ca. Nel tuo caso puoi provare a sostituire P2 (2,2 Kohm) con un potenziometro da 10 Kohm. Se l'inconveniente permane puoi solo cambiare il trasformatore, ricordandoti di adoperarne uno con secondario da 35 volt (37 V max).



CHIAMA 02-706329



il tecnico risponde il giovedì pomeriggio dalle 15 alle 18
RISERVATO AI LETTORI DI ELETTRONICA 2000

PER Basette, Kit, Arretrati, Libri...

usa sempre

UN VAGLIA POSTALE ORDINARIO!

È IL MODO PIÙ RAPIDO PER RICEVERE LE COSE!

- Il vaglia (da richiedere in un qualunque ufficio postale) deve essere indirizzato ad Arcadia srl, C.so Vittorio Emanuele 15, 20122 Milano. Scrivi sulla parte destra quel che desideri e l'indirizzo in stampatello, completo di codice postale!
- Se vuoi usare il vaglia telegrafico, attenzione: accertati che venga segnato il tuo indirizzo e quello che desideri ricevere! Il Ministero PT non ha ancora pensato ad un modulo che contenga la riga dell'indirizzo!
- I kit (soltanto i kit!) possono essere richiesti contrassegno. Invia una cartolina postale per la richiesta (non accettiamo ordini telefonici!) ma ricorda che pagherai al postino lire 3.000 in più per spese postali.

NON SI EFFETTUANO SPEDIZIONI CONTRASSEGNO DI Basette,
ARRETRATI E LIBRI. NON SI ACCETTANO ORDINI TELEFONICI.

*cosa aspetti
ad abbonarti?!*



GRATIS UNA SPLENDIDA MAGLIETTA

per chi si abbona a

Elettronica 2000 MISTER KIT



**SENZA PAGARE DUE FASCICOLI!
UN'OCCASIONE
DA NON PERDERE**



Una elegante maglietta (quella indossata dalla ragazza qui a fianco) in dono, subito, e naturalmente 12 fascicoli della rivista, a casa direttamente ogni mese e in anticipo rispetto all'edicola. In più come gradita sorpresa, un grosso sconto...

L'ABBONAMENTO COSTA SOLO L. 35.000
(risparmi cioè 7.000 lire sul prezzo di copertina)

RITAGLIA E SPEDISCI OGGI STESSO QUESTO TAGLIANDO

Spedire a Elettronica 2000
Corso Vitt. Emanuele 15 - 20122 Milano

Date subito corso a partire dal mese di _____
ad un abbonamento annuale a mio favore, con diritto ad una maglietta in regalo.
Pagherò L. 35.000 quando riceverò il vostro avviso.

COGNOME _____

NOME _____

VIA _____ N. _____

CAP _____ CITTÀ _____

firma _____



PER I RINNOVI ATTENDERE NOSTRO SPECIALE AVVISO



GRAY di BRENN A. E. Electronics

Via N. Bixio, 32 - 22100 COMO (Italy) - Tel. 031/557424

CONDIZIONI DI VENDITA:

- Ordine minimo L. 20.000
- Spedizione in contrassegno con spese postali a carico del destinatario
- I prezzi si intendono IVA inclusa e possono subire variazioni senza preavviso.

FUNZIONI SPECIALI ACCOMPAGNATE DA DATA-SHEET

CA 3161	Decoder for CA3162	L. 3.000
CA 3162	3 digit DVM	L. 9.000
ADC 0808	8 bit A/D converter	L. 33.500
ADC 0809	8 bit A/D converter	L. 15.000
AY1 - 1320	Piano keyboard Sist.	L. 19.800
AY3 - 1350	tunes synthesis	L. 22.400
AY5 - 2376	keyboard encoder	L. 29.000
COP 444	Progr. Timer	L. 22.500
NSM 4002	Display for COP 444	L. 22.500
DAC 0808	8 bit D/A converter	L. 8.250
DG 200	Dual. Analog. Switch	L. 10.800
DS 8629	FM prescaler	L. 15.000
HC 55536	Speech synth. encoder	L. 32.400
HC 55584	Speech synth. decoded	L. 46.000
ICL 7106	3 1/2 Digit LCD Dig.	L. 24.000
INS 1771	Floppy disc. Driver	L. 55.000
LS 7031	8 Digit Counter	L. 31.000
LS 7220	Key-Less lock	L. 15.000
LS 7225	Key-Less lock	L. 15.000
M 252	Rytm generator	L. 18.200
MM 5393	Keyboard teleph. Dialer	L. 22.000
MM 53200	Encoder - decoder	L. 7.500
MM 54240		L. 22.700
MK 50395	6 Digit U/D pres. count.	L. 22.000
MK 50396	6 Digit U/D pres. count.	L. 22.000
MK 50397	6 Digit U/D pres. count.	L. 22.000
MK 50398	6 Digit U/D count.	L. 22.000
S 576	Touch switch	L. 9.600
SA 1059	AM-FM Digital Tuning	L. 10.500
SA 1070	AM-FM Digital Tuning	L. 29.400
SA 1124	AM-FM Digital Tuning	L. 6.700
SAB 0529	Digital Timer	L. 8.625
SAB 0600	3 tone gong.	L. 9.600
SAB 0601	1 tone gong.	L. 9.600
SAB 0602	2 tone gong.	L. 9.600
SAS 580	4 ch. touch Tuning	L. 6.500
SP 256AL2	Speech synt.	L. 37.000
TDA 7000	FM Receiver	L. 6.000
TEA 1045	Line, mike, Amplif.	L. 5.000
U 106	Zero crossing Switch	L. 5.900
U 401	Comander.	L. 11.500
U 1096	30 Led bar graph.	L. 11.650
UAA 1003-3	Speech clock	L. 24.400
ULN 2003	Interf. trans. array	L. 2.150
ULN 2004	Interf. trans. array	L. 2.800
XR 205	function. gener.	L. 17.000
XR 210	FSK demod.	L. 13.200
XR 2206	function. gen.	L. 14.000
XR 2207	V.C.O.	L. 11.500
XR 2211	FSK Dem. Tone decoder	L. 15.000
3817	4 digit clock	L. 9.500
11 C 90	600 MHz prescaler	L. 47.000
11 C 44	Phase comp.	L. 13.000
74 C 923	Keyboard encoder	L. 13.750
74 C 925	4 digit counter	L. 18.150
74 C 926	4 digit counter	L. 18.150
SUB-CUB1	6 Digit counter modul	L. 59.000
SUB-CUB2	6 Digit counter modul	L. 79.000
SUPER S.-CUB	6 Digit U/D cont. modul	L. 109.000
S 178 A	Video pulse gen.	L. 54.000
SLB 3801	8 ch. IR Trans.	L. 9.800
SLB 3802	8 ch. IR Rec.	L. 13.000
TCA 105		L. 3.800
SL 560	300 MHz. Low noise Amp.	L. 21.450
SL 610	RF amplif.	L. 12.400
SL 612	RF amplif.	L. 15.600
SL 621	AGC generator	L. 18.500
SL 650	Mod./PLL	L. 34.000

SENSOR

FRP 201 L 100	Diff. magn. resist.	L. 53.500
SAS 231 W	Hall effect prop. sens.	L. 4.300
SFW 900	Reflex light barrier	L. 4.550

KTY 10-6
KPY 10
HPY 14
Figaro 813

Temp. sensor.
4 bar absol. sensor.
20 bar absol. sensor.
gas sensor.

L. 2.900
L. 76.000
L. 82.000
L. 13.200

MICRO

Z80	CPU	L. 10.000
Z80	CTC	L. 10.000
Z80	PIO	L. 10.000
6502	CPU	L. 14.500
6520	PIA	L. 15.000
6522	VIA	L. 15.500
6532	I/O - Timer	L. 21.000
6809	CPU	L. 25.000
8080	CPU	L. 10.500
8212	8 bit I/O	L. 9.600
8251	USART	L. 12.000
8255		L. 15.000

MEMORY

1702	256 x 8 bit Eprom	L. 32.000
2102	1K x 1 bit Ram.	L. 5.000
2114	1K x 4 bit. Ram.	L. 5.000
2708	1K x 8 bit. Eprom.	L. 8.000
2716	2K x 8 bit. Eprom.	L. 10.000
2732	4K x 8 bit. Eprom.	L. 12.000
2764	8K x 8 bit. Eprom.	L. 8.400
27128	16K x 8 bit. Eprom.	L. 30.000
4116	16K x 1 bit Ram.	L. 5.000
4164	64K x 1 bit Ram.	L. 7.000
6116	2K x 8 bit Ram.	L. 9.000

QUARZI

32,768 KHz	L. 7.000
1 MHz	L. 15.000
2 MHz	L. 11.800
2,097 MHz	L. 5.000
3,2768 MHz	L. 3.400
3,579 MHz	L. 3.200
4 MHz	L. 3.200
8 MHz	L. 3.300
10 MHz	L. 7.500

SWITCHING DEVICES

L 296	Switching reg	L. 25.000
FRP 1620	8A 200V fast diode	L. 8.400
FRP 1620	16A 200V fast diode	L. 9.850
uA 78S40	Switching reg	L. 9.800
470 UF 25V	Special electr. cap.	L. 1.000
1000 UF 25V	Special electr. cap.	L. 2.500
2200 UF 25V	Special electr. cap.	L. 3.750

GIAPPONESI

AN214	L. 5250	TA7108	L. 4.900
AN277	L. 5.900	TA7120	L. 2.950

AN313	L. 9.400	TA7203	L. 7.550
AN315	L. 6.700	TA7214	L. 8.500
BA313	L. 2.700	TA7303	L. 3.350
BA511	L. 4.500	UPC20	L. 10.500
BA521	L. 4.250	UPC554	L. 8.200
HA1306WR	L. 6.800	UPC575	L. 2.700
HA 1342	L. 8.000	UPC576	L. 7.550
HA 1366	L. 3.800	UPC577H	L. 2.300
LA1111	L. 2.700	UPC1001	L. 6.500
LA2100	L. 6.700	UPC1020	L. 9.250
LA4140	L. 1.500	UPC1156	L. 4.500

RF TRANSISTOR

2N3866	175MHz 1W 12V	L. 9.300
2N4427	175MHz 1W 12V	L. 9.300
2N6081	175MHz 15W 12V	L. 45.000
2N6084	175MHz 40W 12V	L. 80.000
BGY22A	380-512 MHz 2,5W 12V	L. 172.000
BGY33	108MHz 20W 12V	L. 172.000
JO4070	175MHz 70W 12V	L. 165.000
MRF317	175MHz 100W 12V	L. 305.000
MV20	175 MHz 20W 12V	L. 264.000
PT8710	175MHz 40W 12V	L. 55.000
PT8740	175MHz 1,8W 12V	L. 12.300
PT8810	450MHz 5W 12V	L. 59.400
PT9783	2-30MHz 50W 28V	L. 77.000
PT9790	2-30MHz 150W 50V	L. 275.000
TO2123	175MHz 22W 12V	L. 66.000
TPV596B	860MHz 0,5W 20V	L. 68.200
TPV 597	860MHz 1W 12V	L. 138.600
TP9383	108MHz 150W 29V	L. 352.000

POWER MOS

BUZ20	12A 100V	L. 12.000
BUZ 41A	4,5 A 500V	L. 14.400
BUZ 73A	6A 200V	L. 5.800
BUZ 80A	3A 800V	L. 24.600

SCR-TRIAC

SCR	1A 200V	L. 850
SCR	6A 400V	L. 1.800
SCR	10A 800V	L. 2.300
SCR	16A 400V	L. 2.800
TRIAC	1,5A 400V	L. 1.350
TRIAC	6A 400V	L. 1.850
TRIAC	8A 600V	L. 2.100
TRIAC	16A 400V	L. 3.300

OPTO

BPW 34	Infra red transmitter	L. 2.500
CNY 37	Barrier Light	L. 3.550
FND 500	1/2 inch display C.C.	L. 2.000
FND 507	1/2 inch display C.A.	L. 2.000
FND 800	1 inch display C.C.	L. 9.500
DL 1416	4 digit. Intell. display	L. 52.800
FTP 100	fototransistor	L. 4.400
MAN 72	1/3 inch display C.A.	L. 2.600
MAN 74	1/3 inch display C.C.	L. 2.600
TIL 31	infrared emitter	L. 5.300
TIL 305	7 x 5 p. Alfanum Display	L. 7.000
TIL 81	Infrared receiver	L. 3.500
TIL 111	Optocoupler	L. 1.900
TIL 116	Optocoupler	L. 2.700
4N 25	Optocoupler	L. 1.500
4N 32	Darlington optocoupler	L. 2.750
OPT 352	3 1/2 Digit LCD	L. 19.800
UAA 170	16 Led driver	L. 4.500
UAA 180	12 Led driver	L. 4.500
U 1096	30 Led driver	L. 11.650
	Led bicolori	L. 1.500
	Led lapegg. rossi	L. 1.500
	Led lampegg. verdi o gialli	L. 1.600
	10 Led bar with Logic	L. 11.000
D634F		

ALTRO MATERIALE DISPONIBILE

Data-book Tex; Mot.; SGS; Fairch.; TRW; NS
Libri JCE; Jackson
Materiale per circuiti stampati
Circuiti integrati TTL; TTL-LS; CMOS
Connettori a perforazione di isolante; flat-cable
Condensatori al tantalio
Zoccoli a perforazione di isolante
Zoccoli per wire-wrap
Strumenti di misura

Ritagliare e spedire

Desidero ricevere il vostro listino completo
Allego L. 1500 in francobolli come contributo spese

Cognome

Nome

Via

N°

CAP

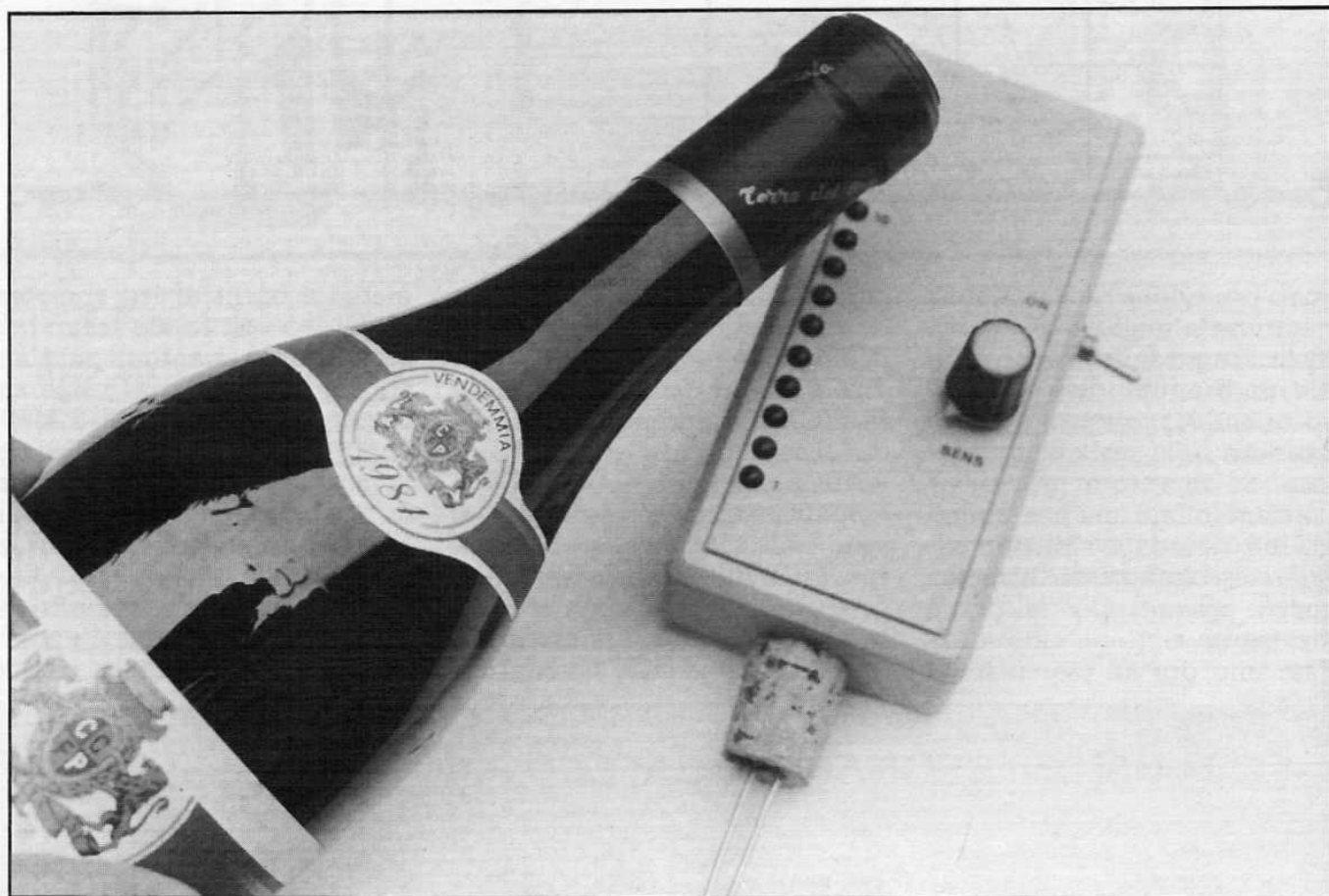
Località

Prov.

VIVA LA SICUREZZA

ELECTRONIC PATROL

UN CIRCUITO ANTI... METANOLO O PER RILEVARE LA PRESENZA DI
SOSTANZE ANOMALE IN QUEL CHE CI CAPITA DI BERE.



Il fattaccio del vino al metanolo ci ha turbato un po' tutti, anche i non bevitori di vino, perché è stata la palese dimostrazione che nonostante «l'esistenza» di strutture atte a controllare la qualità dei prodotti alimentari, possono essere praticate pericolosissime, anzi mortali, truffe.

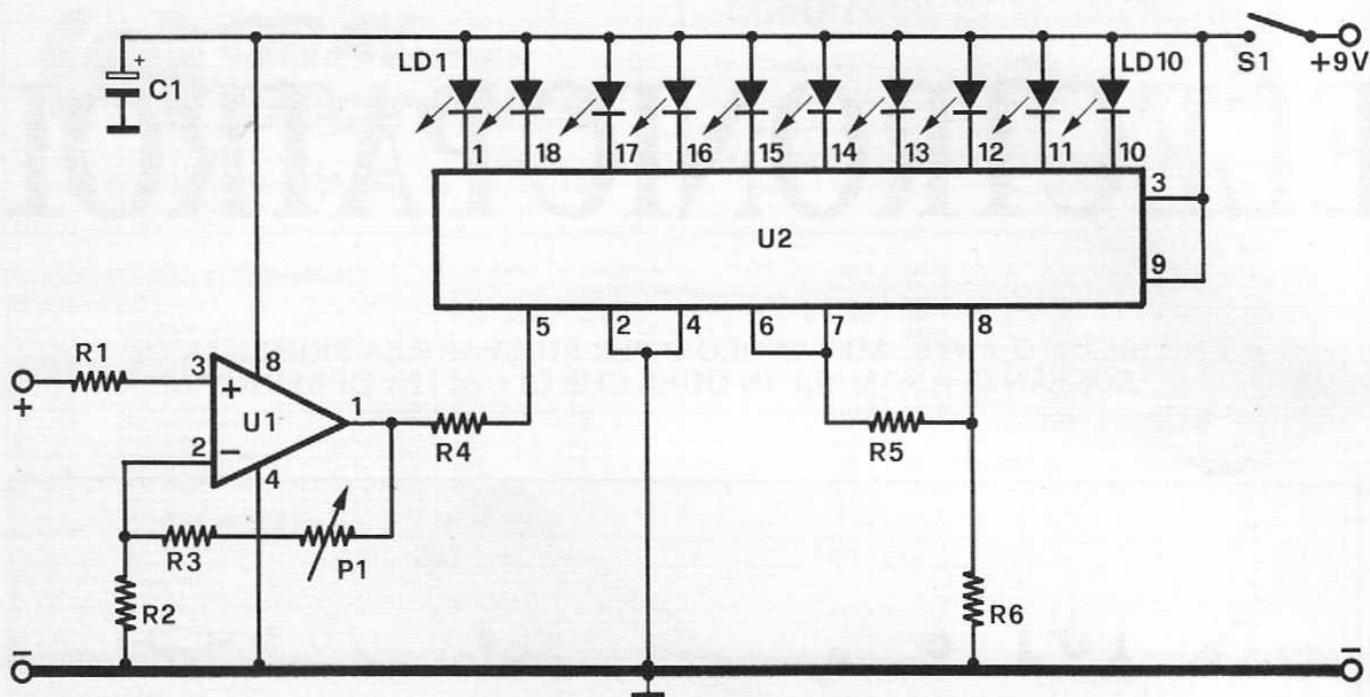
Ci siamo quindi soffermati a valutare cosa si potesse fare con una manciata di componenti per proteggersi dai pericoli quotidiani.

Preparare un completo laboratorio per analizzare taluni prodotti non è cosa per hobbisti, ma allestire un oggettino capace di fornire dei test comparativi non è impresa complicata e costosa.

In queste pagine trovate il risultato del lavoro dei nostri tecnici: uno strumento in grado di misurare le esigue differenze di potenziale che si determinano fra gli elettrodi del sensore posto in un liquido campione. La lettura che si ottiene non permette di

stabilire se c'è metanolo, glicole etilenico o qualche altro additivo nel vino, ma consente di rilevare se rispetto ad un campione di prodotto abitualmente consumato (di cui siamo sicuri della genuinità) ci siano cambiamenti delle caratteristiche. Se volete fare qualche prova «di sofisticazione» prendete un bicchiere di vino sicuramente ok; controllatelo. Aggiungete poi al campione sostanze anomale, qualche goccia di antigelo per auto (il glicole eti-

il circuito



lenico, protezione dei radiatori per auto nella stagione invernale, qualche tempo fa' venne trovato nei vini bianchi dell'oltralpe nord-orientale) e controllate cosa è accaduto sulla scala dello strumento. Se riuscite a procurarvi del metanolo fate una prova analoga, ma ricordatevi di non assaggiare assolutamente i venefici miscugli ottenuti per le prove comparative.

Passiamo ora ad esaminare il

circuito. L'apparecchio è in grado di misurare tensioni continue di ampiezza molto bassa, dell'ordine di poche decine di millivolt. Il circuito è dotato di controllo della sensibilità che agisce sul guadagno in tensione dello stadio amplificatore d'ingresso. Come si vede dallo schema elettrico, il dispositivo utilizza due soli integrati: il primo (U1) viene utilizzato come amplificatore in tensione, il secondo (U2) come volt-

metro a barra di led con sensibilità di 5 volt fondo scala. I due circuiti sono quanto di più classico nel loro genere. Il Vu-meter che fa capo all'integrato LM3914 controlla una barra di dieci led; la tensione di fondo scala, ovvero la tensione d'ingresso necessaria per fare accendere il decimo led, dipende dai valori del partitore resistivo formato da R5 e R6. Nel nostro caso tale valore è stato fissato in 5 volt. Pertanto, essendo

LE TENSIONI SEGNALATE DAI LED

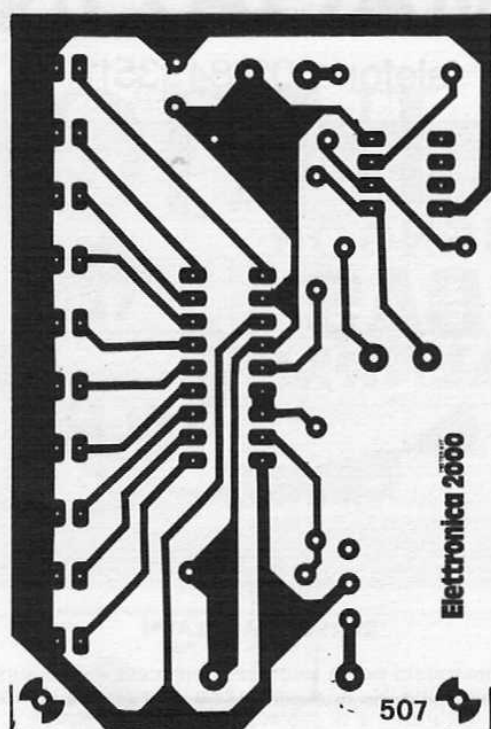
	(Sens. min)	(Sens. max)
LD1	50 mV	5 mV
LD2	100 mV	10 mV
LD3	150 mV	15 mV
LD4	200 mV	20 mV
LD5	250 mV	25 mV
LD6	300 mV	30 mV
LD7	350 mV	35 mV
LD8	400 mV	40 mV
LD9	450 mV	45 mV
LD10	500 mV	50 mV

COMPONENTI

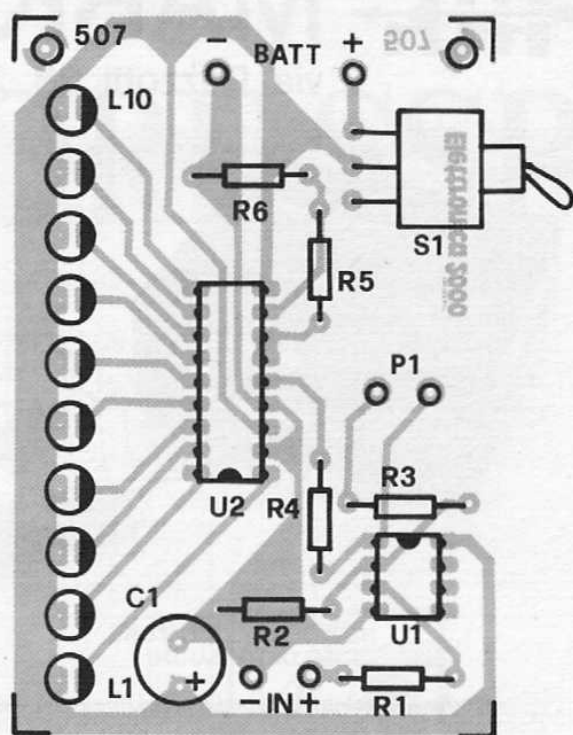
R1	= 1 Kohm
R2	= 10 Kohm
R3	= 100 Kohm
R4	= 100 Ohm
R5	= 1,2 Kohm
R6	= 3,9 Kohm
P1	= 1 Mohm pot.lin.
C1	= 100 µF 16 VL
U1	= LM358
U2	= LM3914
LD1-LD10	= Diodi led rossi
S1	= Deviatore
Val	= 9 volt

La basetta, cod. 507, costa 5 mila lire (vedi a pag. 5).

traccia rame



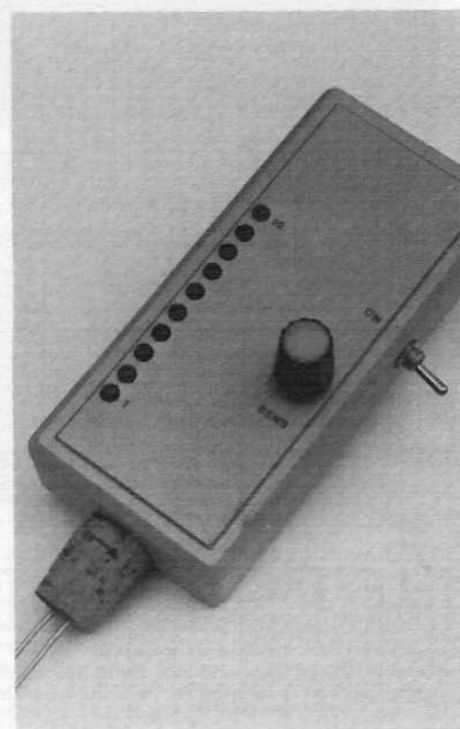
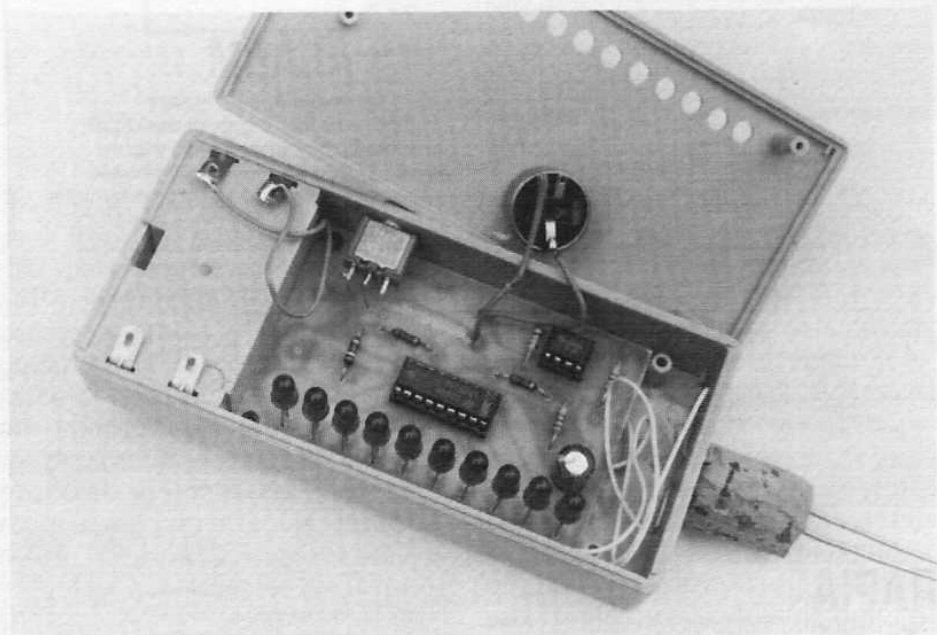
il montaggio



10 i led, il primo led si accenderà con una tensione d'ingresso di 0,5 volt, il secondo con una tensione di 1 volt e così via. Il funzionamento del VU-meter è di tipo a barra in quanto il pin 9 dell'integrato è collegato al positivo di alimentazione. Lo stadio d'ingresso, che fa capo ad una delle due sezioni dell'integrato LM358 (U1), non è altro che un amplificatore di tensione. La tensione applicata tra il pin 3 e massa la

ritroviamo sul pin 1 amplificata di n volte. Il guadagno dello stadio è all'incirca pari al rapporto tra la resistenza di reazione ($R3 + P1$) e la resistenza $R2$. Nel nostro caso, essendo $P1$ un potenziometro, il guadagno è compreso tra un minimo di 10 ed un massimo di 100 volte circa. Ciò significa che se, ad esempio, all'ingresso è presente una tensione di 10 mV, in uscita avremo 100 mV nel primo caso e 1 volt nel secondo. Da-

ta l'elevata sensibilità del circuito è consigliabile collegare tra l'ingresso e massa un condensatore da 100 nF per cortocircuitare eventuali segnali parassiti dovuti a campi elettrici o ad altre cause. In tabella riportiamo le tensioni continue d'ingresso necessarie all'accensione dei vari led alla minima ed alla massima sensibilità. Per l'alimentazione del circuito è sufficiente una pila miniatura da 9 volt. ■

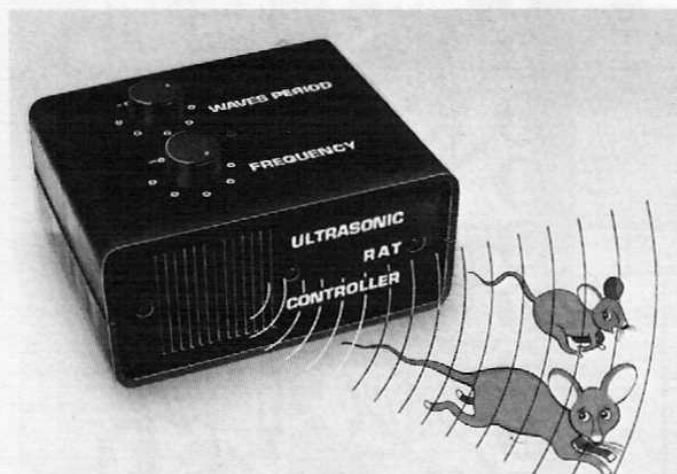


Il prototipo e la sua basetta; l'integrato LM 3914 pilota direttamente i led di visualizzazione. A sinistra, la traccia rame in dimensioni reali.



MARKET MAGAZINE

via Pezzotti 38, 20141 Milano, telefono 02/8493511



NEW DERATTIZZATORE AD ULTRASUONI

Non più problemi di topi! Ora c'è Ultrasonic Rat Controller. Un apparecchio ad ultrasuoni che emette onde "shock" per il cervello dei topi; così se ne vanno senza fare più ritorno. Funzionamento a 220V.

L. 118.000



SENSOR GAS ALARM

Raccomandato per la sicurezza della casa e l'incolumità delle persone. Ha un sensore che interviene quando la saturazione di gas supera i valori normali.

Dotato di spia luminosa di funzionamento e di sirena per la segnalazione di fughe di gas.

DIMENSIONI: 13 x 13 x 7 cm.
L. 39.000

SCONTI SPECIALI PER RIVENDITORI, RICHIEDETE IL CATALOGO COMPLETO DEI NOSTRI PRODOTTI



Electronica Ambrosiana s.r.l.

Concessionaria di «Nuova Elettronica»

Uff. Vendite: VIA CUZZI, 4

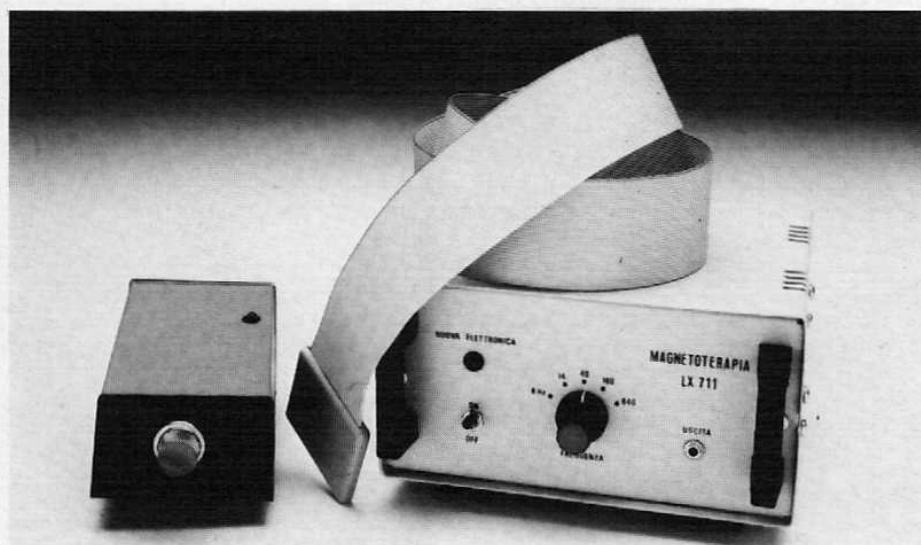
Telefono (02) 361.232

20155 MILANO

GAS ALARM

Il dispositivo serve per rivelare pericolose fughe di gas, di ossido di carbonio o di qualsiasi altro vapore venefico. Con modica spesa potrete proteggere voi stessi e la vostra famiglia da queste invisibili insidie. L'apparecchio che proponiamo rivela anche il fumo, quindi è utilissimo per prevenire gli incendi. Il Gas Alarm è disponibile montato e collaudato.

L. 58.000



ELETTROMAGNETOTERAPIA

Questo nuovo apparecchio elettromedicale ad alta frequenza, completo di fasce irradianti, consente la cura e la rapida guarigione di lesioni traumatiche, di malattie del sistema cardiovascolare, della pelle, dell'apparato uroginectologico, di tutta la vasta gamma delle affezioni e delle infiammazioni arto-reumatiche, e in più potenzia le difese naturali dell'organismo.

L. 88.000

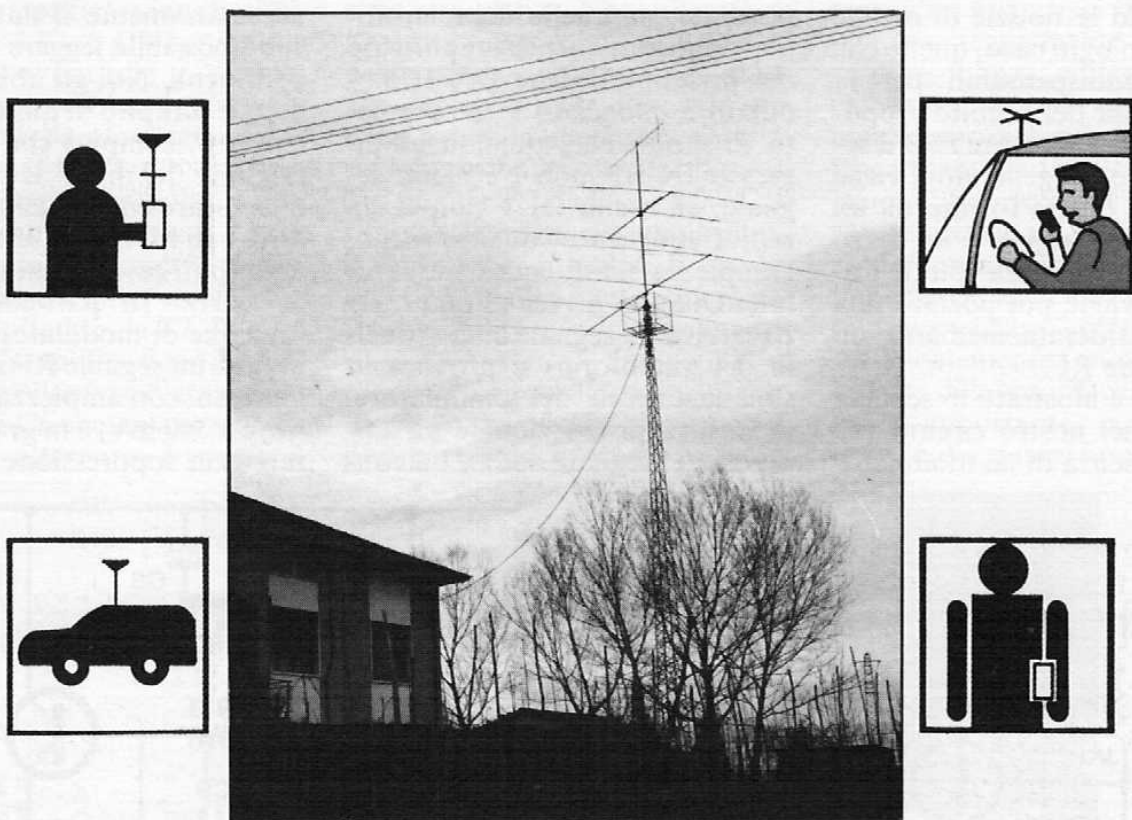
Sono disponibili anche apparecchiature per ricezione meteosat montate e collaudate, visitate il nostro negozio.

RF

MODULATORE SSB

IL PRIMO PASSO VERSO LA COSTRUZIONE DI UN TRASMETTITORE
IN BANDA LATERALE UNICA: IL MODULATORE SSB.

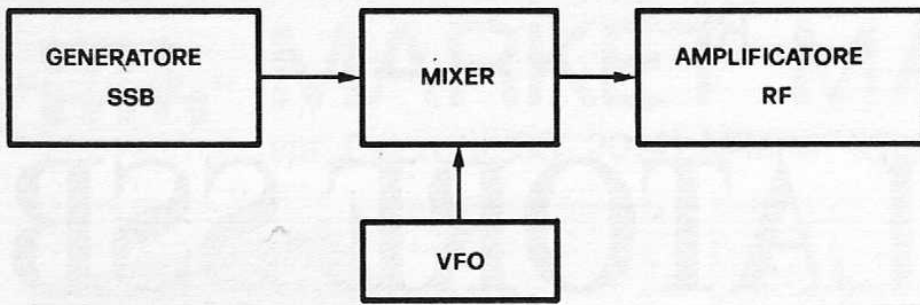
di LUIGI COLACICCO



I nostri lettori più bravi non si limitano a realizzare in pratica, passivamente, i progetti che noi mensilmente proponiamo; in genere, quando il lettore ha acquisito una discreta esperienza, cerca di modificare i circuiti proposti per renderli più adatti all'uso personale. Infatti il circuito proposto su una rivista deve essere necessariamente un compromesso fra le varie esigenze dei lettori. Tra questi ce ne sono molti che, mettendo assieme vari circuiti, realizzano apparecchi ben più complessi e perfezionati. Con questo articolo intendiamo rivol-

gerci proprio a questa categoria di lettori «avventurosi», che godono di tutta la nostra stima. Del resto, la pratica dell'hobby in questo modo è certamente più interessante della pura e semplice realizzazione passiva, alla lettera, di un progetto proposto. Il maggiore impegno e la maggiore spesa affrontata (spesso durante tali esperimenti, intere manciate di transistori e integrati passano a miglior vita) sono compensati da una maggiore soddisfazione. A questi lettori desideriamo proporre un circuito che fino ad ora non era mai comparso sulla no-

stra rivista: si tratta di un modulatore SSB. Questo è il circuito base, il cuore oseremo dire, di ogni trasmettitore SSB. I lettori che hanno avuto occasione di osservare lo schema di un trasmettitore per SSB, sanno che questo è notevolmente più complesso di uno per sola AM (modulazione di ampiezza). Tuttavia, affrontando la costruzione con calma e buoni schemi, si riescono a realizzare ottimi apparecchi e a prezzi notevolmente inferiori a quelli in commercio. Se volessimo descrivere dettagliatamente la modulazione SSB, crediamo non



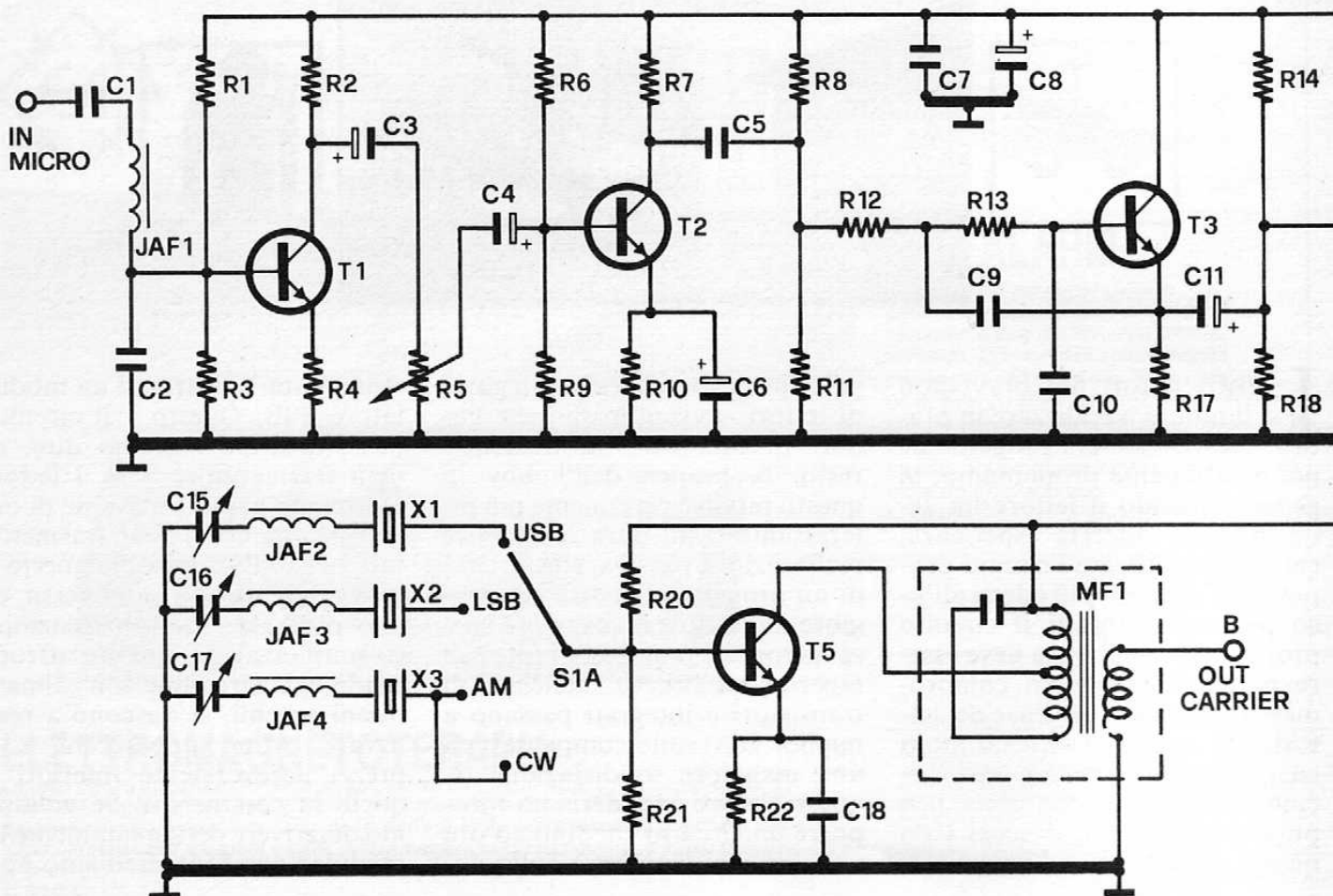
Nei trasmettitori SSB il segnale fornito dal generatore viene miscelato a quello del VFO dando origine ad un terzo segnale che costituisce la portante RF.

sarebbe sufficiente un intero fascicolo. Pertanto in questa sede daremo solo le notizie di ordine pratico e, in ogni caso, quelle che riterremo indispensabili per la comprensione del circuito proposto. In un trasmettitore SSB il segnale fornito dal generatore viene miscelato a quello fornito da un VFO, dando origine a un terzo segnale alla frequenza voluta. Tale segnale viene poi portato alla potenza desiderata mediante un amplificatore RF.

In figura è mostrato lo schema a blocchi del nostro circuito. Si nota la presenza di un modulator

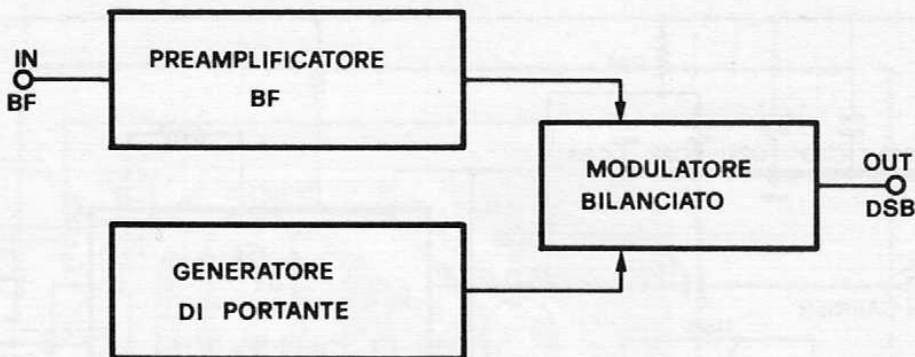
re bilanciato su cui convergono sia il segnale del generatore di portante, sia quello del microfono, opportunamente amplificato dal preamplificatore BF. Il modulatore bilanciato viene regolato in modo che, quando all'ingresso IN BF non c'è alcun segnale, all'uscita OUT non ci sia radiofrequenza o, quanto meno, l'ampiezza sia di entità trascurabile. Quando invece al punto IN BF arriva un segnale audio (quello del microfono) si provoca lo sbilanciamento del modulatore, in misura proporzionale all'ampiezza del segnale audio. La con-

seguenza di tale sbilanciamento è la comparsa di un segnale a radiofrequenza, al punto OUT, di ampiezza proporzionale a quella del segnale audio raccolto dal microfono. La funzione di modulatore bilanciato viene svolta dall'integrato LM1496: questo chip a seconda di come vengono polarizzati i piedini, è in grado di svolgere funzioni di miscelatore bilanciato, modulatore bilanciato, demodulatore bilanciato, modulatore AM, rivelatore AM, duplicatore di frequenza, rivelatore FM. Naturalmente chi volesse approfondire la conoscenza di questo integrato, deve procurarsi necessariamente il data sheet in cui è possibile leggere vita morte e miracoli. Noi gli abbiamo affidato il compito di modulatore bilanciato, compito che svolge nel migliore dei modi. U1 è in grado di lavorare con ottimi risultati fin oltre i 10 MHz, ma se ci si accontenta può essere usato fin oltre i 50 MHz. In particolare, nella funzione di modulatore bilanciato, con un segnale RF a 9 MHz in ingresso, con ampiezza non superiore a 300 mV, è in grado di operare una soppressione della por-



tante di almeno 40 dB. Se l'ampiezza non supera i 200 mV, possono essere raggiunti facilmente i 50 dB di soppressione della portante. Naturalmente per segnali a frequenza più bassa si ottengono risultati ancora migliori. Il segnale di modulazione audio, a taratura ultimata, avrà un'ampiezza di $250 \div 300$ mV.

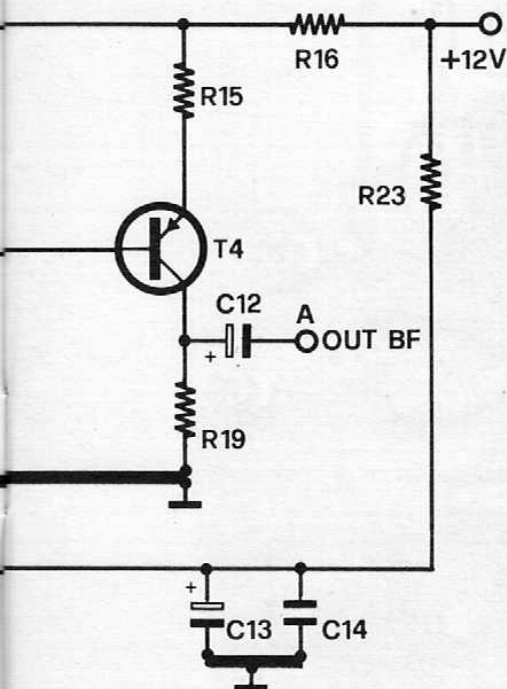
Occupiamoci ora della descrizione generale dello schema. Questo per ragioni di chiarezza è stato diviso in due parti, come è ormai consuetudine di chi scrive. Il segnale proveniente dal microfono va al primo amplificatore costituito da T1. Questo stadio opera un'amplificazione di circa 12 volte. JAF1 e C2 servono a bloccare l'eventuale radiofrequenza che potrebbe raggiungere la base di T1, dando origine a pericolosi inneschi. La bassa frequenza, dopo aver subito una prima amplificazione ed essere stata regolata in ampiezza tramite R5, va ad un altro stadio amplificatore pilotato da T2. In questo stadio l'amplificazione è superiore al precedente; ciò grazie alla presenza di C6 che, relativamente al segnale alternato, bypassa il



Schema a blocchi del modulatore SSB presentato in queste pagine. All'uscita del modulatore bilanciato c'è segnale RF solo in presenza di segnale di BF in ingresso.

resistore R10. Segue uno stadio un po' particolare con T3 come elemento attivo. Non si tratta di un amplificatore ma di un filtro passa basso, con frequenza di taglio di circa 3 KHz. R8 e R11 servono a dare la necessaria polarizzazione in continua alla base di T3, mentre R12 - R13 - C9 - C10 sono gli elementi che stabiliscono la frequenza di taglio. Il guadagno dello stadio è unitario. È noto che nelle trasmissioni amatoriali la massima frequenza di modulazione audio non dovrebbe superare i 3 KHz, allo scopo di occupare solo il canale in cui si

e un compensatore. Sappiamo che collegando un'impedenza in serie a un quarzo, si riesce ad abbassarne leggermente la frequenza di risonanza; collegando invece, sempre in serie al quarzo, un condensatore è possibile elevare leggermente la frequenza d'oscillazione. Se invece di un condensatore usiamo un compensatore e contemporaneamente anche una impedenza, abbiamo la possibilità di far variare, entro un campo sufficientemente ampio, la frequenza di lavoro. Questa possibilità è importante, perché anche usando dei quarzi appositamente



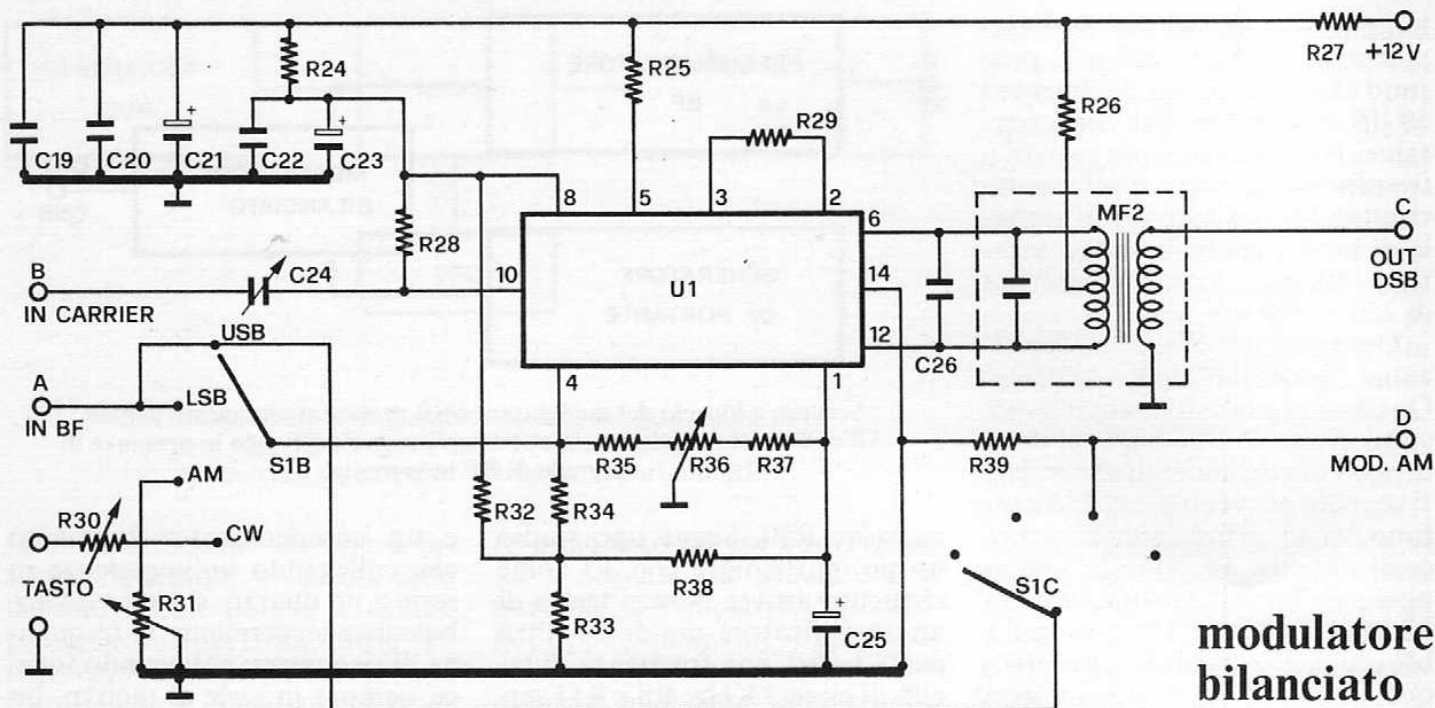
ampli BF e portante RF

trasmette senza invadere i canali adiacenti (nel caso della CB). Del resto per la trasmissione della sola voce, un limite massimo di 3 KHz è più che sufficiente. Ma torniamo al circuito. T3 è seguito da un altro amplificatore pilotato da T4. Il segnale BF amplificato è presente sul punto A (OUT BF).

Occupiamoci ora dell'oscillatore di portante realizzato con T5. Un discorso particolare merita il circuito relativo ai quarzi. Tra ciascun quarzo e la massa abbiamo collegato un'impedenza



costruiti (9,0015 MHz per la USB, 8,9985 MHz per la LSB, 9 MHz per AM e CW) le capacità parassite potrebbero dar luogo a una frequenza di oscillazione diversa. Agendo sui compensatori C15-C16-C17 è possibile far oscillare il circuito esattamente alla frequenza che ci interessa. È possibile anche usare dei quarzi per CB, che qui oscillerebbero in fondamentale. In questo caso per X1 occorre un quarzo da 27,005 MHz; per X2 occorre un quarzo da 26,995 MHz; per X3 è neces-

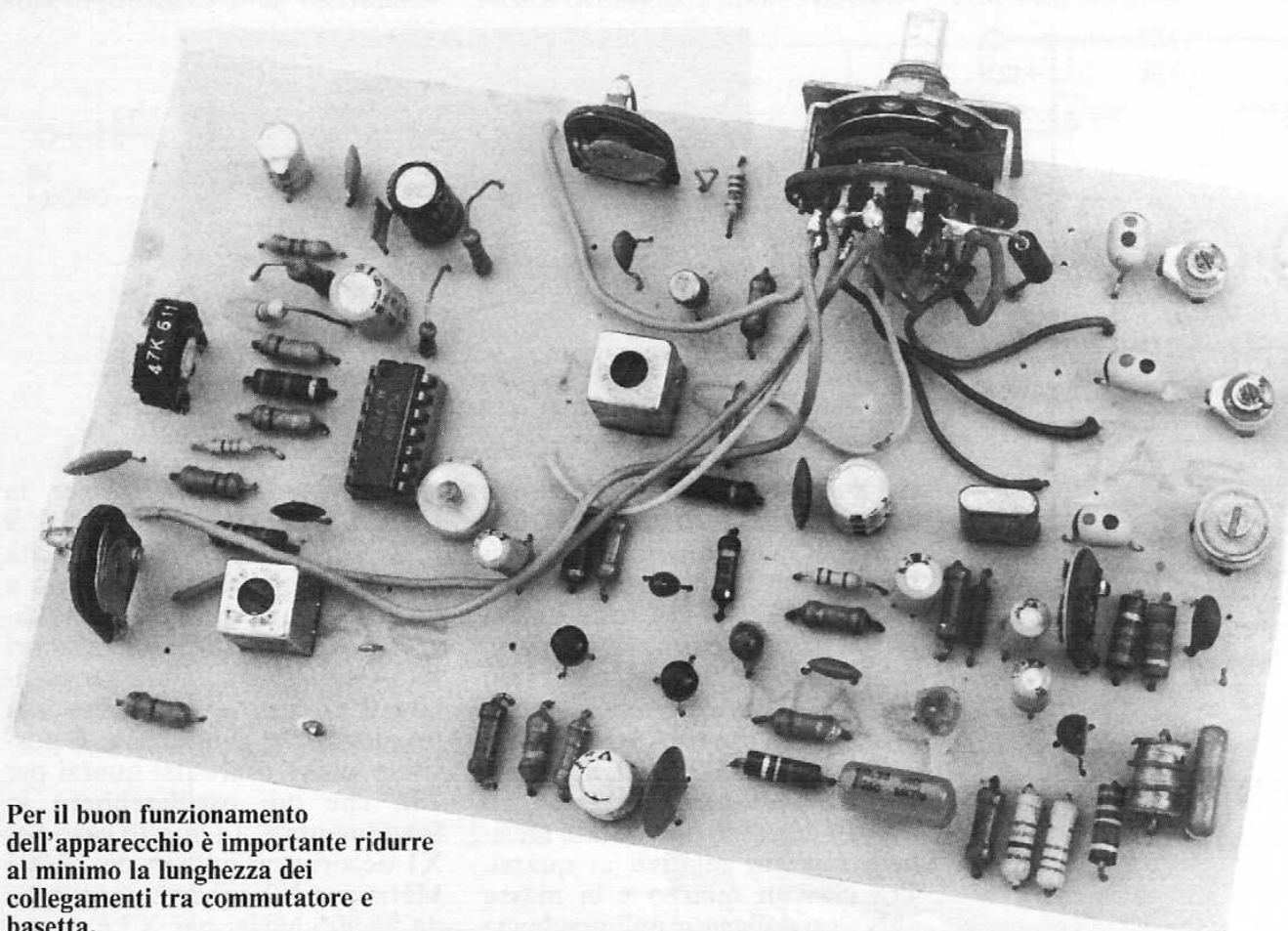


modulatore bilanciato

sario invece un quarzo da 27 MHz esatti. Qui è opportuna un'altra precisazione. Il nostro circuito deve essere seguito all'uscita da un filtro a quarzo. Se ne usate uno commerciale (attenzione al costo: almeno 100.000 lire!) allora troverete a corredo anche i quarzi X1 e X2 (X3 deve

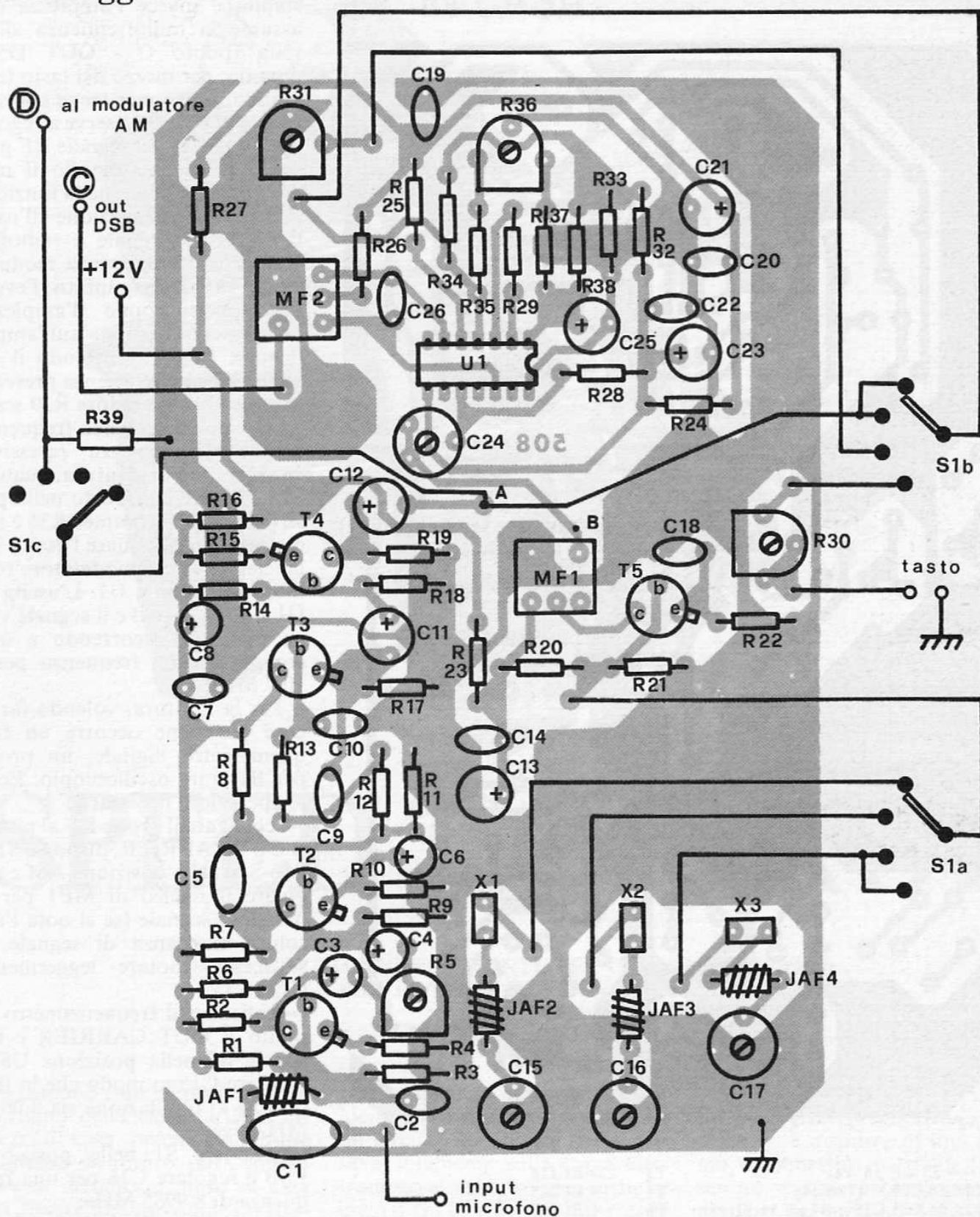
essere acquistato separatamente). Se invece usate un filtro autocostruito, allora per i quarzi è senz'altro conveniente ricorrere a quelli per CB che hanno il vantaggio di essere economici. Il segnale portante, detto anche carrier, dal punto B OUT CARRIER va al successivo circuito

che passiamo ad esaminare brevemente, anche perché gran parte di quel che riguarda U1 è stato detto in precedenza. Mediante il commutatore S1a-S1b-S1c è possibile selezionare i modi di funzionamento. Il compensatore C24 serve a dosare l'ampiezza della radiofrequenza applicata al pie-



Per il buon funzionamento dell'apparecchio è importante ridurre al minimo la lunghezza dei collegamenti tra commutatore e basetta.

il montaggio



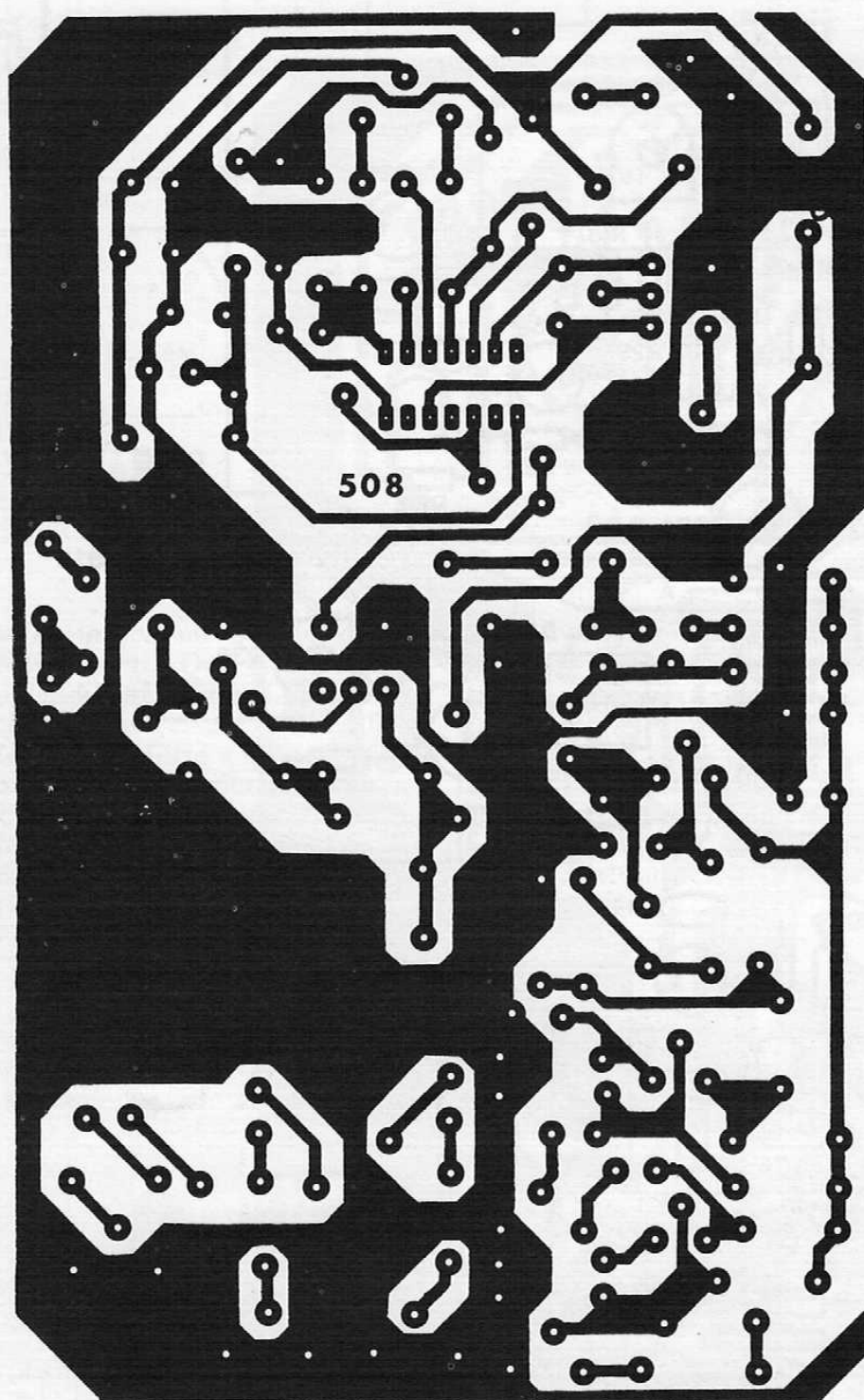
COMPONENTI

R1 = 180 Kohm
 R2 = 1,5 Kohm
 R3, R20 = 47 Kohm
 R4, R16, R26 = 120 Ohm (3)
 R5 = 10 Kohm trimmer
 R6 = 100 Kohm
 R7 = 4,7 Kohm

R8, R11 = 120 Kohm (2)
 R9 = 33 Kohm
 R10 = 330 Ohm
 R12, R13, R21 = 22 Kohm (3)
 R14 = 12 Kohm
 R15 = 180 Ohm
 R17 = 2,2 Kohm
 R18 = 56 Kohm
 R19, R22, R29, R33, R39 = 1 Kohm (5)
 R23 = 150 Ohm

R24 = 1,2 Kohm
 R25, R35, R37 = 10 Kohm
 R27 = 56 Ohm
 R28, R34, R38 = 100 Ohm (3)
 R30, R31 = 1 Kohm trimmer (2)
 R32 = 820 Ohm
 R36 = 47 Kohm trimmer
 C1, C2 = 150 pF (2)
 C3, C4 = 10 μ F 16 VL (2)
 C5 = 330 nF

traccia rame



C6	= 33 μ F 16 VL
C7, C14, C19, C20	= 47 nF (4)
C8, C13, C21, C23, C25	= 47 μ F 16 VL (5)
C9	= 3.300 pF
C10	= 1.500 pF
C11	= 0,47 μ F 16 VL
C12	= 1 μ F 16 VL
C15, C16, C17	= 10-60 pF
	Compensatore (3)
C18	= 1.000 pF
C22	= 22 nF
C24	= 10-100 pF Compensatore
C26	= 22 pF
T1	= BC237
T2	= BC318

T3	= BC114
T4	= BC225
T5	= BC107
U1	= LM1496
MF1, MF2	= M.F. 10,7 MHz verde (2)
JAF1	= 1 mH
JAF2,3,4	= 18 μ H (3)
X1	= Quarzo 9,0015 MHz
X2	= Quarzo 8,9985 MHz
X3	= Quarzo 9 MHz
S1	= Comm. 3 Vie 4 Pos.

La basetta, contraddistinta dal codice 508, costa 12 mila lire (vedi a pag. 5).

dino 10 di U1. Mediante R30 si stabilisce invece l'ampiezza che assume la radiofrequenza all'uscita (punto C - OUT DSB) quando, per mezzo del tasto telegrafico, il trimmer viene collegato alla massa. R31 serve a regolare l'ampiezza del segnale RF presente in uscita, quando il modulatore è disposto nella funzione AM. In questa posizione all'uscita si ha un segnale a radiofrequenza continuo, senza modulazione. In tale caso infatti, l'eventuale modulazione d'ampiezza deve essere effettuata sull'amplificatore finale, sfruttando il segnale di bassa frequenza presente al punto D. Il resistore R39 serve ad evitare che la bassa frequenza assuma un'ampiezza eccessiva, con il rischio di tosatura, quando S1a-S1b-S1c è disposto nella posizione AM. Il trimmer R36 è necessario per effettuare l'esatto bilanciamento del modulatore realizzato intorno a U1. L'uscita di U1 è in push-pull e il segnale viene prelevato ricorrendo a una comune media frequenza per i 10,7 MHz.

Per la taratura, volendo far le cose per bene occorre un frequenzimetro digitale, un probe per RF e un oscilloscopio. Ecco le operazioni necessarie:

- collegare il probe RF al punto B OUT CARRIER; disporre S1a-S1b-S1c nella posizione AM e regolare il nucleo di MF1 per il massimo segnale (se si nota l'assoluta mancanza di segnale, è sufficiente ruotare leggermente C17);

- collegare il frequenzimetro al punto B OUT CARRIER e disporre S1 nella posizione USB; regolare C15 in modo che la frequenza di oscillazione sia 9,0015 MHz;

- disporre S1 nella posizione LSB e regolare C16 per una frequenza di 8,9985 MHz;

- commutare S1 nella funzione AM e regolare C17 affinché il frequenzimetro indichi 9 MHz esatti;

- collegare ora il probe RF al piedino 10 di U1 e regolare C24 in modo che il segnale abbia un'ampiezza di 300 mV circa;

- disporre S1 nella posizione

segue a pag. 69

IN CASA



DISEGNO FAR DA SÈ

SPEED CONTROL

UN INTEGRATO INTELLIGENTE PER UN CONTROLLO DI VELOCITÀ PER TRAPANI DI NUOVA CONCEZIONE.

di BRUNO BARBANTI

Il trapano è un utensile che troviamo nella cassetta degli attrezzi di casa, perché c'è sempre qualcosa da forare: dal contenitore in metallo al muro di casa per fissare una mensola. Lo stesso trapano, con punta adeguata, risolve un po' tutti i problemi; ma qualche volta, il vecchio trapano, li risolve a fatica.

Per ogni tipo di materiale, oltre alla punta con diametro adeguato, occorre anche far ruotare il motore alla velocità giusta. Già nel lontano ottobre dell'84 presentammo il progetto per costrui-

re un regolatore elettronico di velocità per trapani. Si trattava di un circuito regolatore che si basava solamente sulla forza elettromotrice inversa che viene a crearsi fra lo statore ed il rotore del motore, la quale, come saprete, è tanto maggiore quanto maggiore è lo sforzo di rotazione richiesto al trapano.

Questo tipo di regolazione, pur essendo valido e garantendo una regolazione efficace del numero dei giri, senza peraltro far perdere potenza al trapano, non può certo essere considerata una rego-

lazione di tipo lineare. L'ideale per una perfetta regolazione della velocità, è disporre di una dinamometro tachimetrica, la quale fornisce un segnale proporzionale al numero dei giri. La Telefunken ha risolto questo problema, realizzando un circuito integrato specifico per il settore hobbistico: l'U210. Questo accetta, come riferimento, un segnale proporzionale alla corrente circolante nel motore.

L'integrato U210 è un regolatore di potenza provvisto di un sistema per il controllo (ad anello

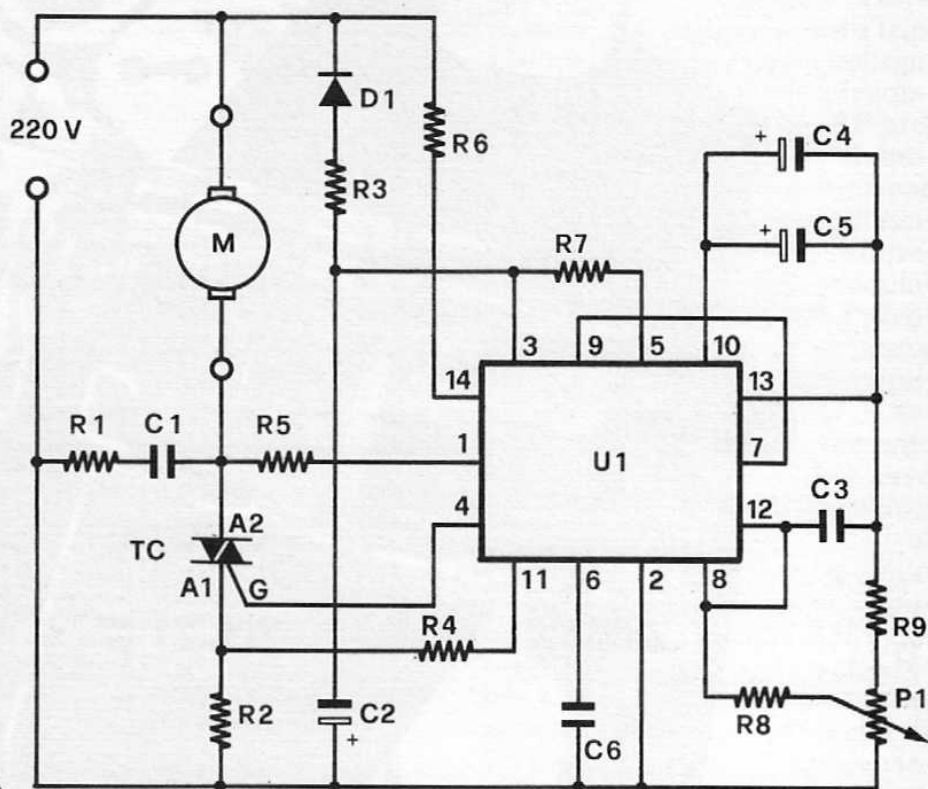
MOTORI ELETTRICI UNIVERSALI

I motori elettrici universali hanno gli avvolgimenti posti in serie e possono perciò funzionare direttamente sia in corrente alternata che in corrente continua (sono spesso impiegati nei piccoli elettrodomestici come trapani, frullatori, affettatrici, ecc.).

Un motore del tipo universale è composto da un avvolgimento di campo e da un rotore, i quali sono collegati in serie, rispetto ai terminali esterni. Quando nel motore circola corrente, fra i due avvolgimenti si sviluppa un campo magnetico opposto, e il rotore inizia a muoversi. Ruotando, genera un campo magnetico che produce una tensione opposta (come polarità) a quella applicata ai terminali. L'ampiezza di questa forza contro elettromotrice (d'ora in avanti chiamata f.c.e.m.) è proporzionale alla velocità di rotazione del rotore, cioè del motore. L'ampiezza della corrente che circola nel motore è proporzionale alla differenza fra la tensione applicata e la f.c.e.m. generata dalla rotazione. La potenza generata dal motore è proporzionale alla corrente assorbita. Da quanto appena detto, si evince che un motore del tipo universale possiede delle caratteristiche di auto-regolazione, in riferimento alla velocità. Quando si alimenta un motore, nel primo istante il rotore è ancora fermo e la f.c.e.m. inversa ha un valore nullo, cosicché nel motore si ha forte intensità di inizio lavoro, con notevole potenza massima accelerazione.

In tal modo, la massima velocità di rotazione è raggiunta in breve tempo. Quando il motore lavora alla massima velocità, la f.c.e.m. inversa è elevata, cosicché la corrente che circola e la potenza è relativamente limitata. Quando si applica un carico meccanico all'albero del motore, la velocità tende a calare. Man mano che la velocità cala, la f.c.e.m. generata dal rotore si riduce a sua volta e la differenza tra questa e la tensione applicata cresce. Di conseguenza, la corrente e la potenza (che il motore deve produrre) crescono tendendo a riportare il motore alla velocità originale. È quindi evidente che il motore tende ad autocompensarsi, in base alla velocità di rotazione.

schema elettrico



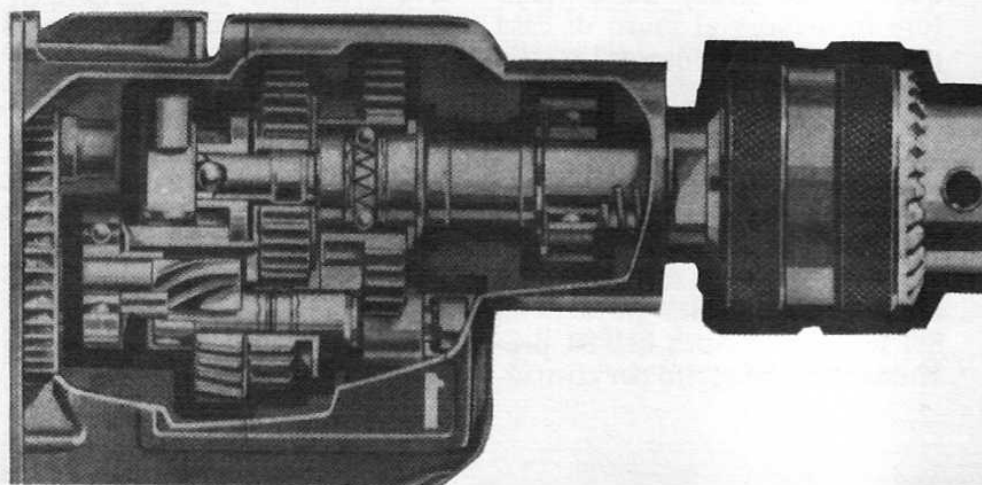
chiuso) della corrente circolante nel carico. Ciò avviene valutando la caduta di tensione ai capi di una resistenza inserita in serie al carico.

Prima di considerare il circuito elettrico del nostro variatore elettronico vediamo le principali particolarità dell'U210:

- corrente richiesta inferiore a 3 mA;
- alimentazione singola e diretta dalla rete;
- stabilizzazione interna per variazioni di temperatura;
- stabilizzazione interna di tensione;
- sincronismo in tensione e corrente al passaggio per lo zero;

- comando di trigger per il Triac diretto (125 mA);
- sistema automatico di reinnesco;
- possibilità di «partenza dolce del motore».

Lo schema elettrico del regolatore per trapani, come si può vedere dal disegno, è molto semplice. Il circuito provvede a misurare, in corrispondenza di ogni semionda positiva, la corrente circolante nel carico tramite la caduta di tensione dovuta alle resistenze R2-R4 disponibile sul piedino 11. La corrente proporzionale a questa caduta di tensione è presente (integrata dal condensatore C3) sul piedino 12 del-

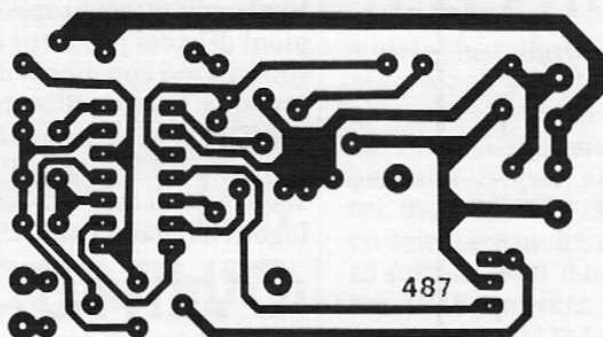
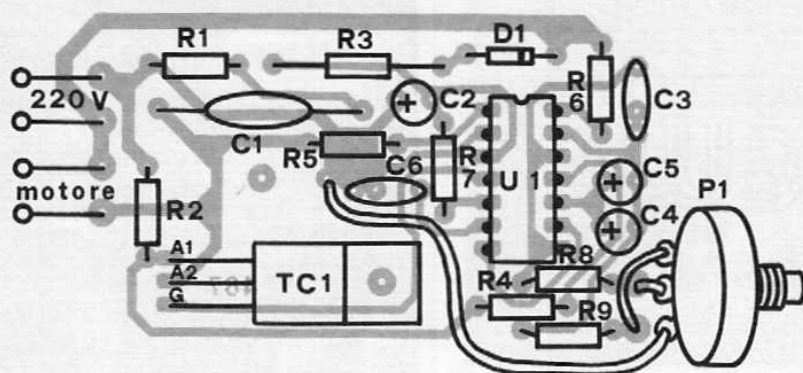


COMPONENTI

R1	= 180 Ohm
R2	= 0,1 Ohm
R3	= 18 Kohm 2 W
R4	= 2,1 Kohm 1%
R5	= 470 Kohm
R6	= 220 Kohm
R7	= 511 Kohm 1%
R8	= 100 Kohm
R9	= 4,7 Kohm
P1	= 10 Kohm pot. lin.
C1	= 100 nF 630
C2	= 22 μ F 16 VI elettr.
C3	= 220 nF poliestere
C4	= 10 μ F 16 VI elettr.
C5	= 3,3 μ F 16 VI elettr.
C6	= 3,3 nF poliestere
D1	= 1N4007
U1	= U210B Telefunken
TC1	= BTA08400B (600V-6A)

Il Triac può essere sostituito con altri modelli, purché presentino le seguenti caratteristiche: 400-600 volt, 6-8 amper e gate ad alta sensibilità. La basetta stampata, cod. 487, costa 6 mila lire (vedi p.5). La scatola di montaggio del regolatore è invece reperibile presso tutti i punti di vendita GPE (cod. MK 535).

il cablaggio



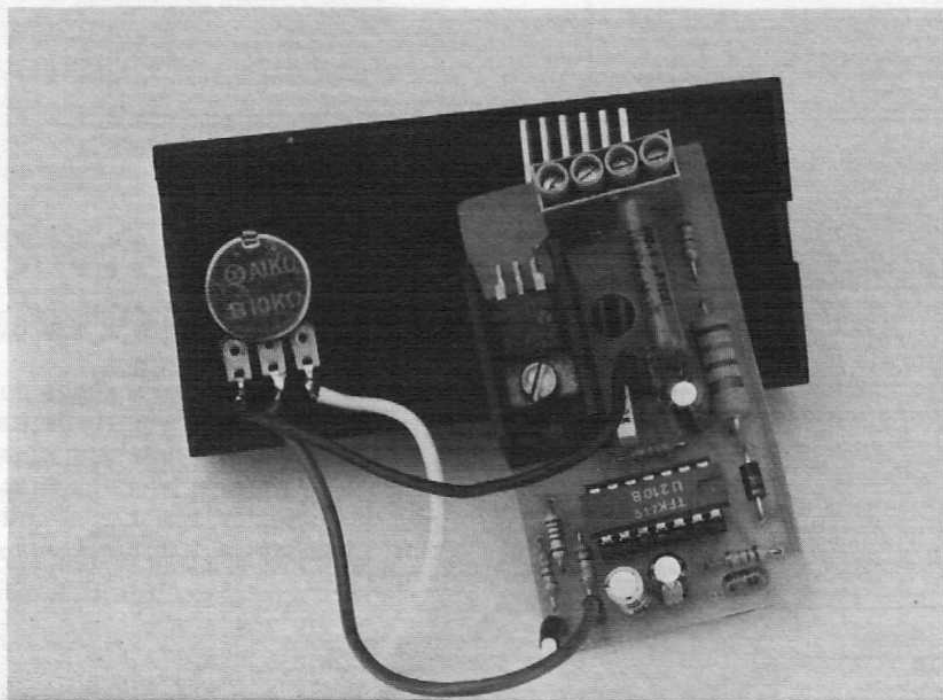
l'integrato. Il segnale disponibile ai capi del condensatore C3 viene sovrapposto al valore iniziale della tensione che regola l'angolo di circolazione di corrente nel Triac, per cui tale angolo risulterà aumentato. La velocità di risposta del circuito dipende dal valore della resistenza R8: aumentandone il valore si incrementa la prontezza di risposta. All'aumento di R8 c'è però un limite che potrete verificare anche praticamente: se il valore ohmmico di R8 è troppo elevato il motore funziona in modo saltellante. La formazione degli impulsi di innesco per il Triac è ottenuta tramite la coppia R7-C6: il valore del

condensatore stabilisce l'ampiezza dell'impulso e la resistenza definisce il minimo angolo di circolazione di corrente nel Triac e quindi nel carico. Nel tempo di una semionda della tensione di rete, la relazione di fase dell'impulso di innesco viene stabilita mediante confronto fra la tensione a rampa (sincronizzata con la tensione di rete) presente sul pin 6 e la tensione di controllo disponibile al pin 9.

La realizzazione pratica di questo regolatore è molto semplice ed alla portata di tutti, anche di chi è alle prime armi con l'hobby dell'elettronica. In figura è illustrato lo schema di montaggio. Particolari attenzioni sono richieste solo dalla polarità del diodo D1, dei condensatori elettrolitici C2, C4, C5 e dal verso di inserzione (indicato dalla tacca) del circuito integrato nel rispettivo zoccolo.



Prototipo del nostro regolatore. Il Triac deve essere munito di apposita aletta di raffreddamento.



LUCI IN ALLEGRIA

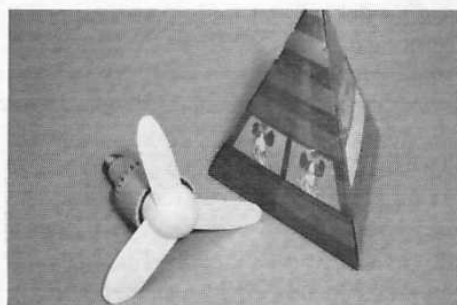


Syntronic, a pochi mesi di distanza dalla presentazione dei primi campioni dei suoi prodotti, è già un punto di riferimento sicuro per chi vuole sbizzarrirsi con giochi di luce elettronici. Direttamente alla Syntronic, e presso i negozi di elettronica, sono già disponibili generatori di luci psichedeliche a comando microfonico e con collegamento diretto allo stereo; unità di controllo per luci sequenziali da 5 a 10 canali. Se volete arricchire di luci una festa o preparare una discoteca, richiedete il catalogo telefonando allo 0521/482401.

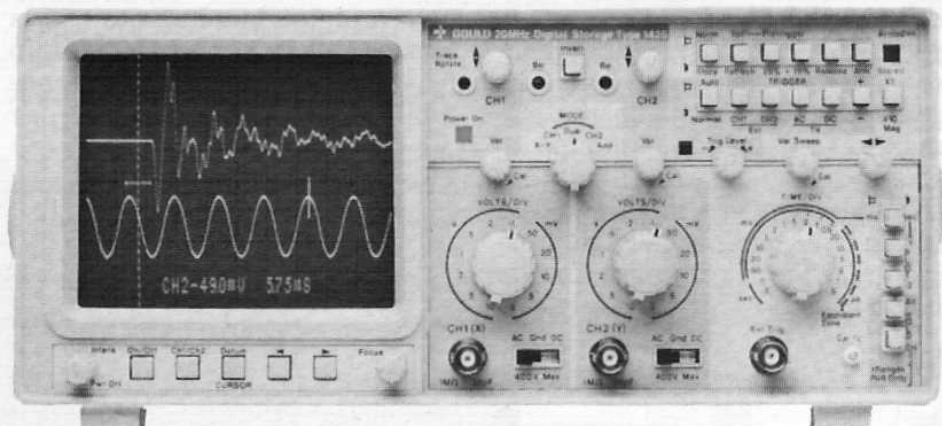
IL VENTO SOFFICE

Softwind è la pratica idea della Beta Elettronica per disporre di un valido ventilatore in qualunque ambiente ove sia disponibile un attacco per lampade.

L'alimentazione del motore è a 220 volt ed è ricavata tramite l'inserimento dell'attacco filettato al posto di una lampada.

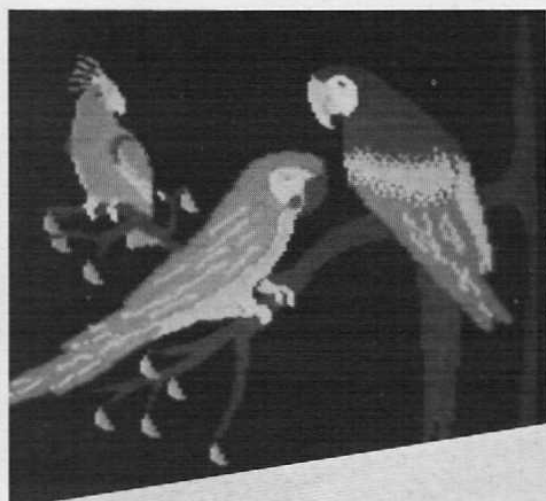


La portata d'aria è notevole ed il sistema di sicurezza è elevato. Beta Elettronica, 0363/64445.



OSCILLOSCOPIO INTELLIGENTE

L'oscilloscopio, ovvero il sogno dello sperimentatore elettronico. L'offerta di modelli con memoria digitale è sempre più massiccia ed interessante. Tra gli ultimi nati segnaliamo il Gould 1425. La sua banda passante è di 20 MHz e, tramite una interfaccia RS 232, può essere collegato ad un computer. Sul display, oltre alle forme d'onda, sono leggibili i valori misurati con caratteri alfanumerici. Elettronucleonica, telefono 02/4982451.



Per sfruttare al massimo le capacità grafiche del Commodore 128 è stato preparato un programma, veramente potente, e facile da usare.

Il pacchetto soft si chiama Micro Illustrator. Commodore, 02/61832245.



**128
GRAPHIC**

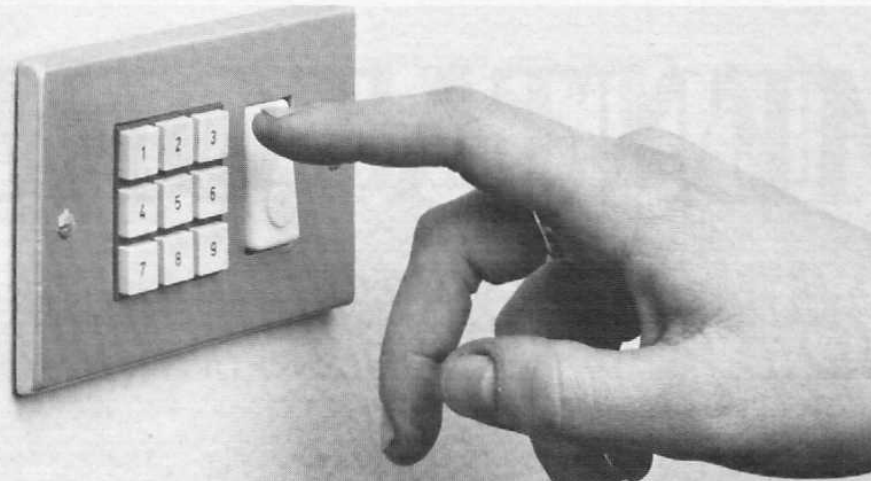


MOBILE TELEPHONE

Volete installare un telefono in auto e non avete l'esperienza necessaria per costruire l'apparecchio che vi abbiamo presentato in gennaio? Nessun problema, la Intek dispone di un sistema telefonico veicolare molto efficace e pronto all'uso. Full duplex nella gamma VHF, portata fino a 50 Km. Intek, 02/2593714.

IL SOLE... ON OFF

Offri un sole elettrico alle tue piante. Con le lampade della serie Flora Set si può favorire la crescita delle piante anche senza la luce del sole! La lampada a scarica HQL-R da 80 watt illumina con uniformità una ampia superficie ed assicura una perfetta ambientazione delle piante. Osram, 02/42941.



SOLO QUANDO VOGLIO IO!

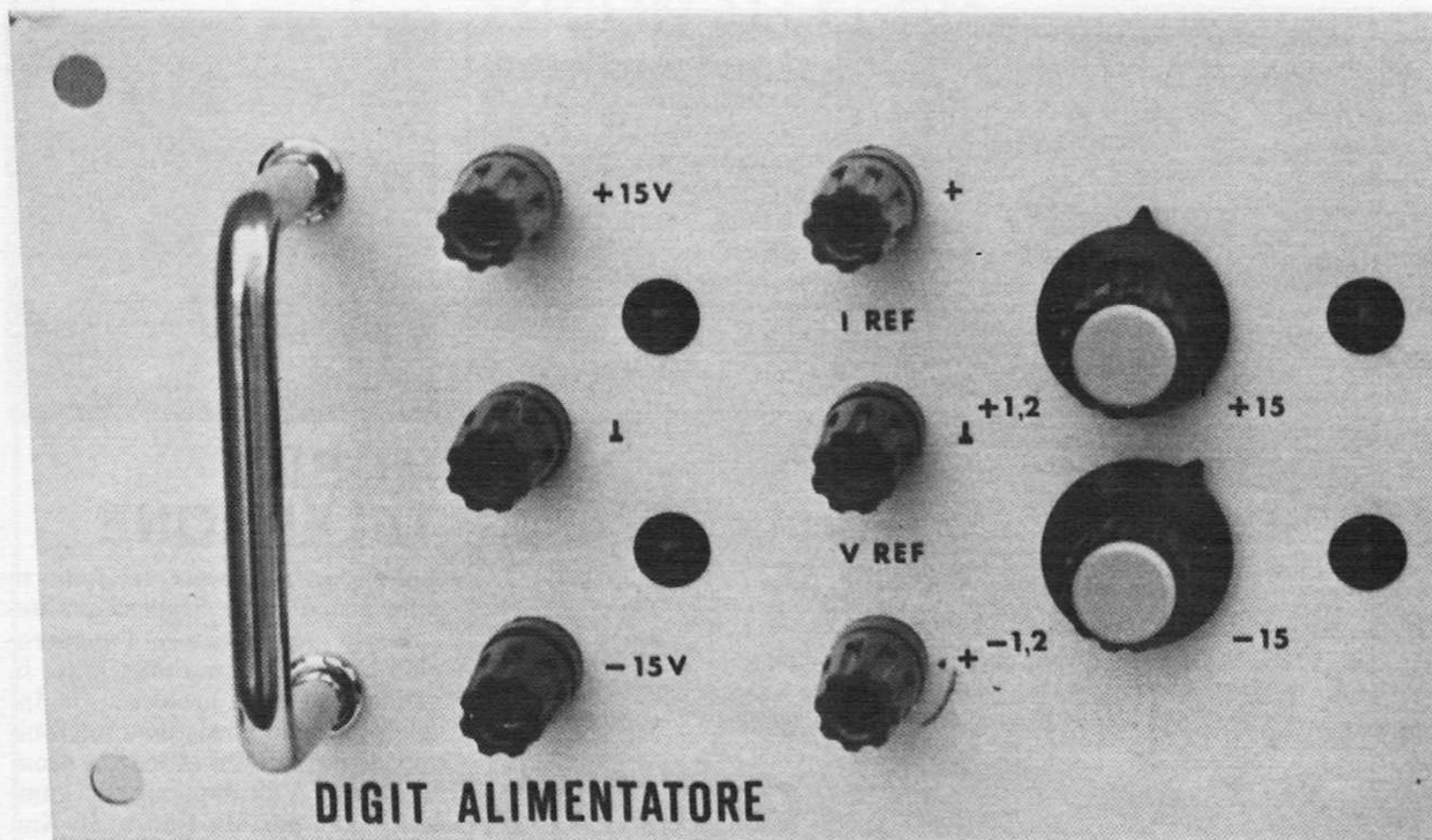
Con "Sesamo", l'ultima creazione della Barbarossa, puoi aggiungere un codice segreto di apertura a qualunque elettroserratura o arricchire il vecchio antifurto di casa con una tastiera di comando codificata. L'installazione è semplicissima, le dimensioni sono le stesse di un comune interruttore e... costa solo 85 mila Lire.

COPIATUTTO PER C64

Con una scheda hardware ed un dischetto di software molto ok non c'è protezione che funzioni: naturalmente per duplicare qualunque programma, su nastro o su disco. Il set si chiama Isepic ed è in vendita presso la Nuova Newel di Milano (02/323492).

ANTENNA AUTOMATICA

Motore a 12 volt, aste telescopiche in ottone cromato, uscita e rientro degli elementi completamente automatici. Il relais, incorporato, comanda l'antenna elettrica in funzione dell'accensione e dello spegnimento dell'autoradio. È un prodotto Ellezeta, 055/898151.



ALIMENTATORE

LAB LINE

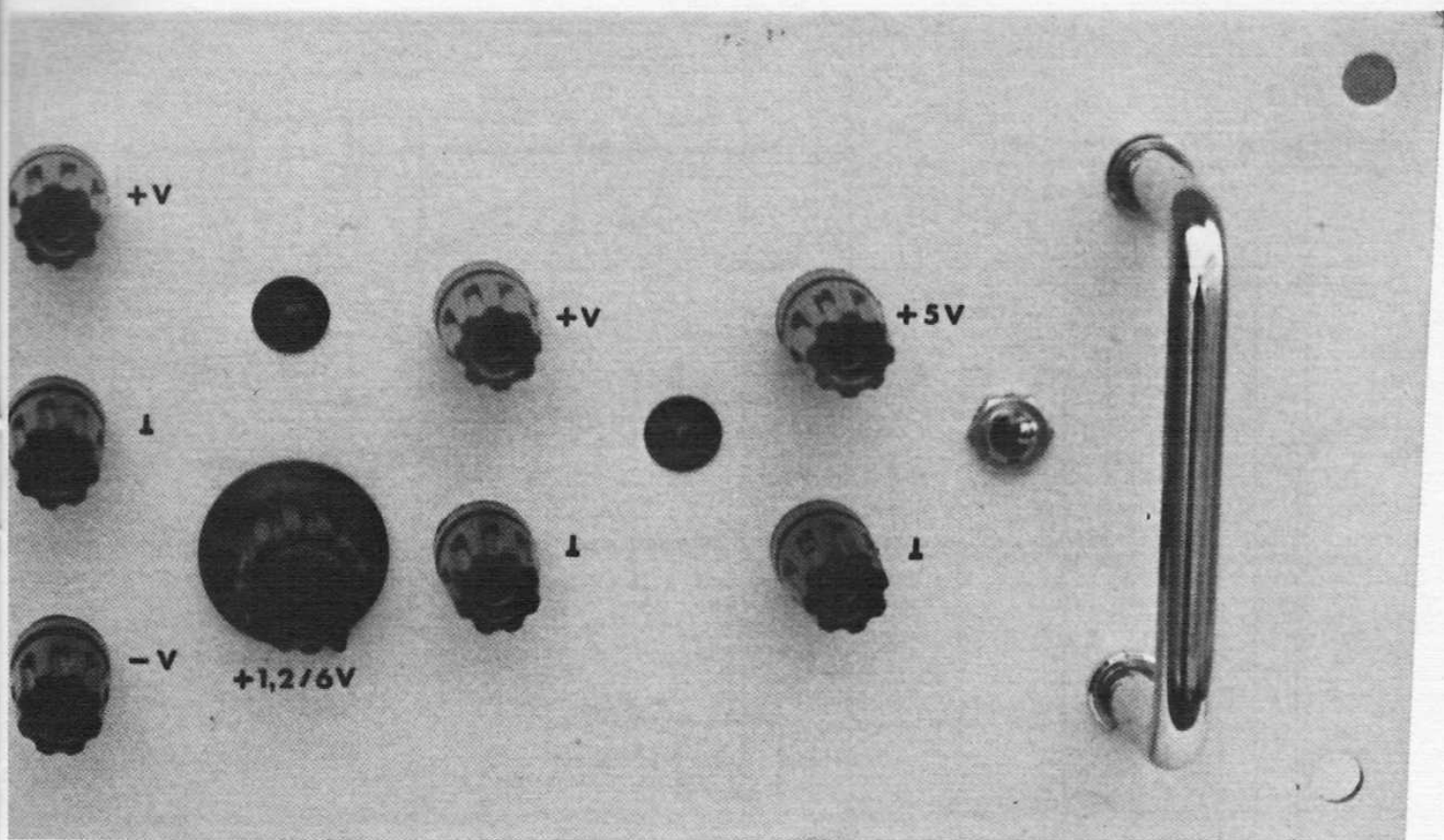
UNA SERIE DI MODULI DI ALIMENTAZIONE PER TUTTE LE ESIGENZE DI LABORATORIO.

Eccoci giunti al secondo appuntamento con la nostra serie di strumenti da laboratorio. Dopo il generatore di bassa frequenza con frequenzimetro digitale incorporato presentato il mese scorso, è ora la volta di un alimentatore stabilizzato formato da più moduli indipendenti in grado di erogare numerose tensioni, fisse e variabili. Le tensioni fisse disponibili sono tre: +15V (1A), -15V(1A) e +5V(1A); altrettante sono quelle variabili: +1,2/15V (0,25A), -1,2/15V (0,25A) e +1,2/6V (0,5A).

Il circuito dispone inoltre di due uscite sulle quali sono disponibili una tensione ed una corren-

te di riferimento estremamente precise (10 volt e 10 milliampere). Questo alimentatore, pur non essendo in grado di erogare correnti particolarmente elevate, copre gran parte delle esigenze di un normale laboratorio. È infatti disponibile una tensione per circuiti TTL (5 volt), una tensione duale per stadi di amplificazione con operazionali (± 15 volt), una tensione singola o duale variabile tra $\pm 1,2$ e ± 15 volt per mille altri usi e, dulcis in fundo, un'altra tensione variabile (+1,2/6 volt) per tutte quelle apparecchiature che necessitano di tensioni molto basse con correnti di una certa entità. Ovviamente, nella linea

LAB LINE, abbiamo previsto un secondo alimentatore (che presenteremo nei prossimi mesi) in grado di erogare una tensione singola o duale compresa tra 15 e 45 volt circa con correnti dell'ordine di alcuni ampere. Occupiamoci ora dello schema elettrico. Per semplificare al massimo il circuito, tutti i moduli utilizzano degli stabilizzatori integrati a tre pin. Il primo trasformatore (TF1) eroga una tensione di 15+15 volt che viene raddrizzata dal ponte di diodi PT1 e filtrata dai condensatori elettrolitici C1 e C13. Ai capi di questi due elementi è presente una tensione duale di ± 22 volt circa. La tensione positiva viene



MULTISTANDARD

MASSIMA FLESSIBILITÀ D'USO GRAZIE
ALLE TRE TENSIONI FISSE ED ALLE TRE
TENSIONI VARIABILI.

di ARSENIO SPADONI

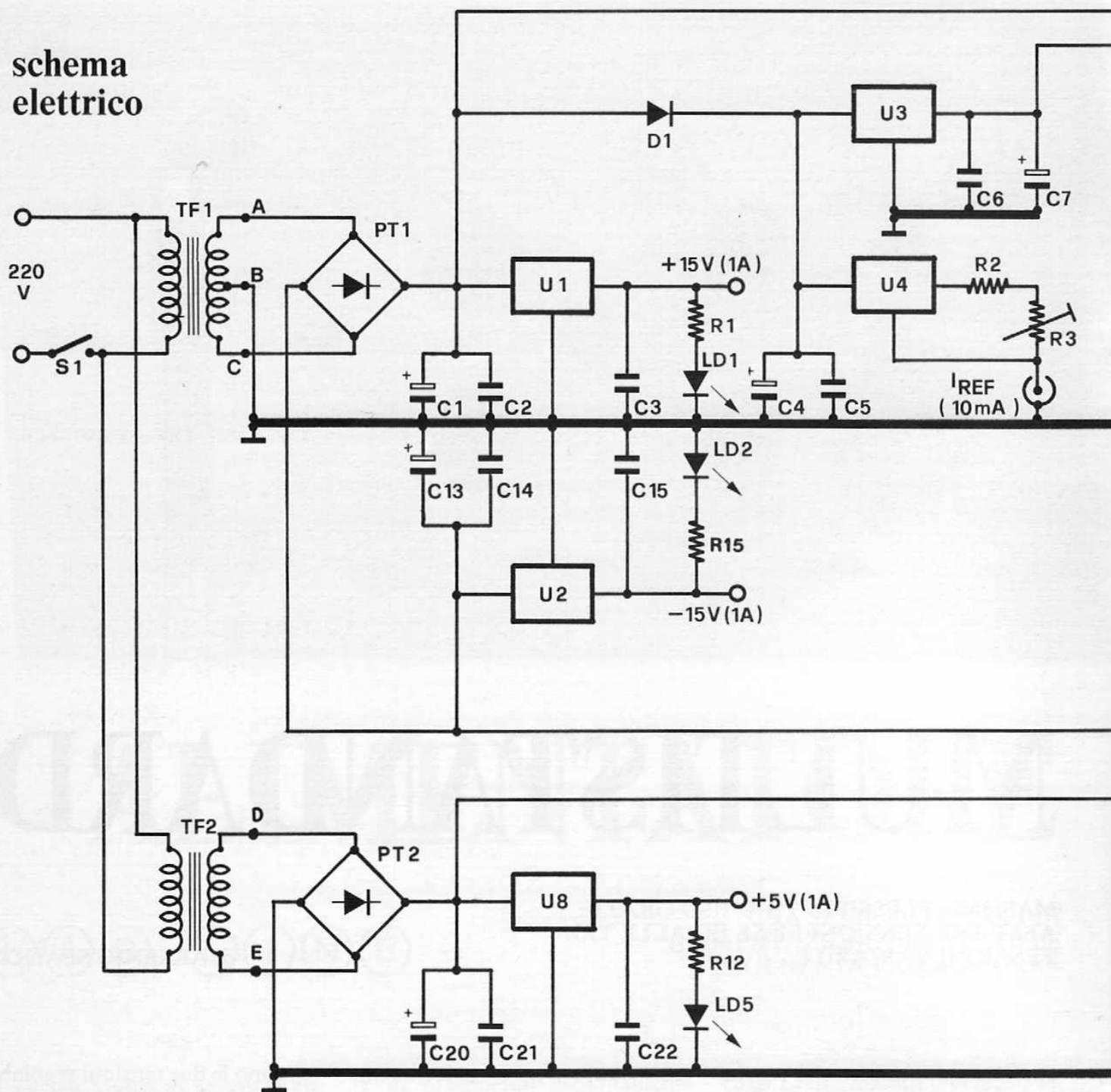
applicata all'ingresso del regolatore U1, quella negativa all'ingresso di U2. Sui terminali di uscita di questi due elementi troviamo una tensione perfettamente stabilizzata di +15 volt (U1) e di -15 volt (U2). La corrente disponibile ammonta a circa 1 ampere per entrambi i rami nel caso in cui venga utilizzato per TF1 un elemento da una cinquantina di watt. I led LD1 e LD2 evidenziano la presenza di tensione sulle due uscite. La tensione duale presente a valle del ponte PT1 viene inviata anche ai moduli che fanno capo agli integrati U6 e U7. A differenza di U1 e U2, la tensione di uscita di questi stabilizzatori

può essere regolata facilmente utilizzando una semplice rete resistiva. Prendiamo ad esempio l'integrato U6. La tensione d'ingresso viene applicata al pin contrassegnato dalla scritta IN, quella d'uscita è presente sul pin OUT mentre tra il pin ADJ (quello al centro) e massa deve essere collegato un potenziometro per la regolazione. Scegliendo opportunamente anche la resistenza collegata tra l'uscita ed il pin di regolazione, è possibile ottenere in uscita una tensione compresa tra un minimo di 1,2 volt ed un massimo di poco inferiore alla tensione continua di ingresso. Con questa semplice tecnica si ot-

tengono le due tensioni regolabili tra $\pm 1,2$ e ± 15 volt. Entrambi questi due moduli sono in grado di erogare una corrente massima di 250/300 mA. Anche in questo caso i due led evidenziano con la loro accensione la presenza di tensione ai capi dei morsetti d'uscita. La tensione positiva presente all'uscita del ponte raddrizzatore PT1 viene utilizzata anche per alimentare i due moduli che generano la tensione e la corrente di riferimento.

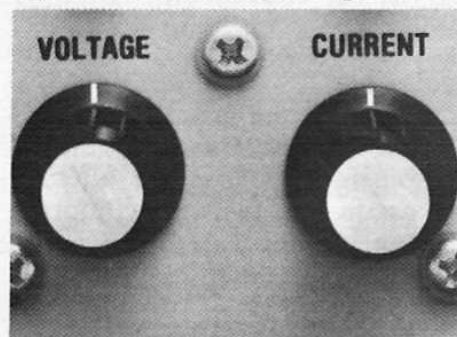
Quest'ultimo stadio fa capo al regolatore U4 (un LM317) che in questo caso viene utilizzato come generatore di corrente costante. Per una migliore regolazione del-

schema elettrico

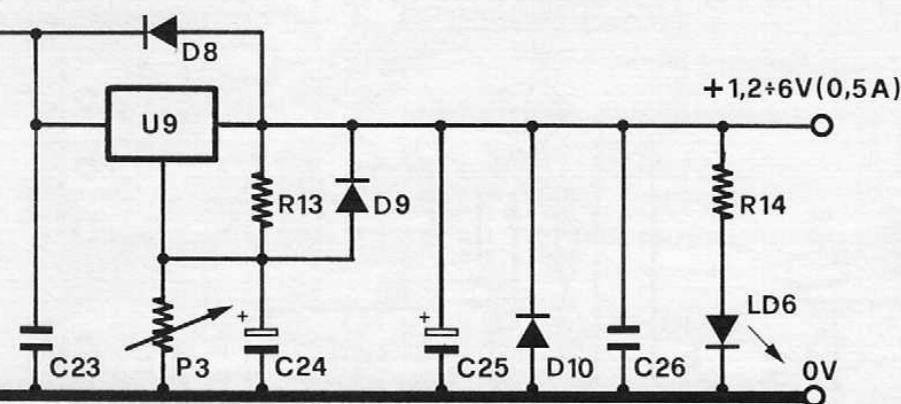
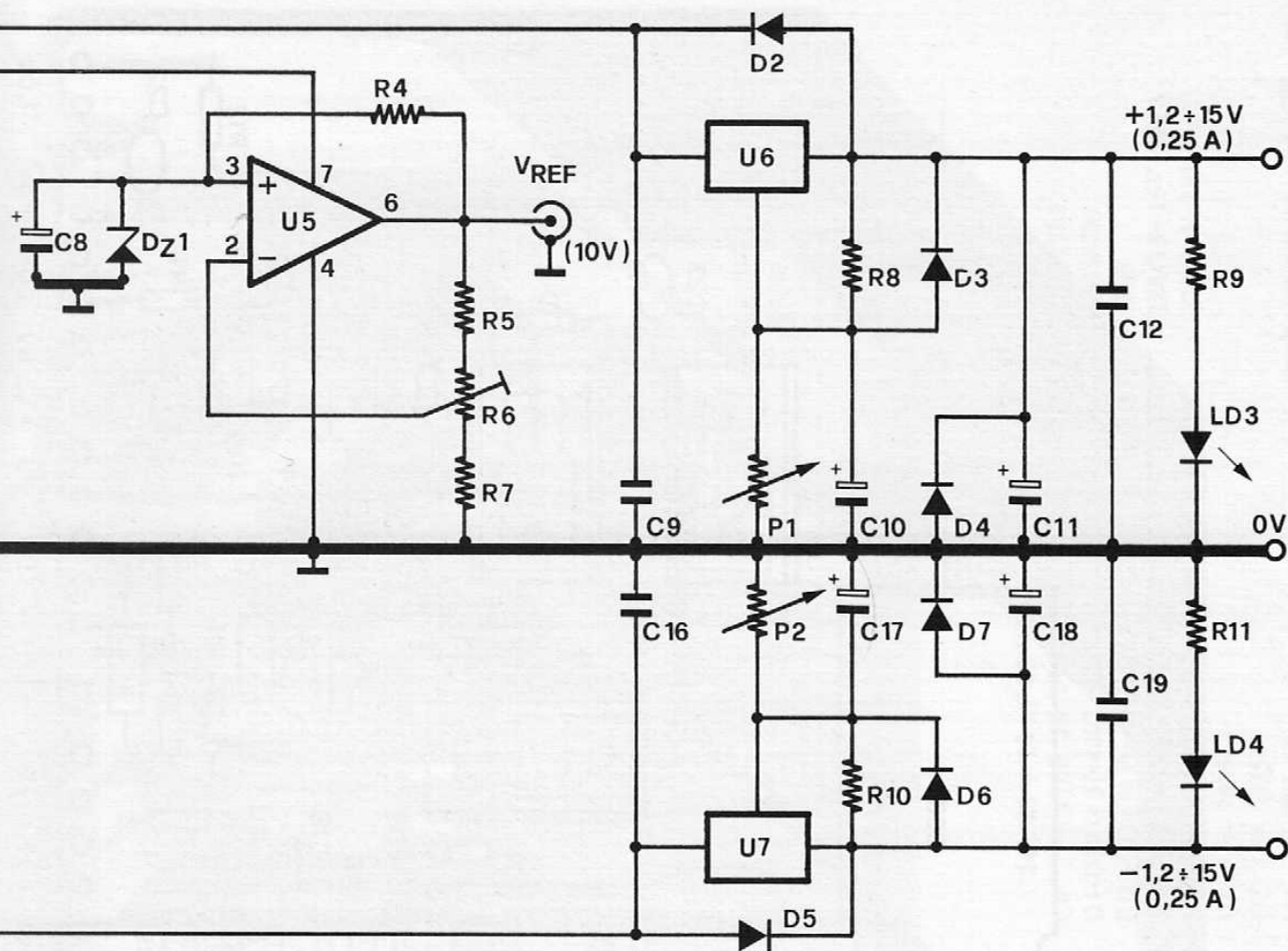


la corrente di uscita, R3 è un trimmer multigiri. Il circuito che genera la tensione di riferimento a 10 volt fa capo agli integrati U3 e U5. Il primo è uno stabilizzatore a 15 volt che fornisce alimentazione all'operazionale. Quest'ultimo è un elemento ad elevato guadagno di tipo CA3140 o equivalente. La tensione di riferimento (fornita dallo zener DZ1 a 1,26 volt) viene applicata all'ingresso non invertente (pin3) mentre all'ingresso invertente (pin 2) giunge una piccola porzione della ten-

sione di uscita. Mediante il trimmer multigiri R6 — che fa parte del partitore resistivo di uscita — è possibile modificare il punto di



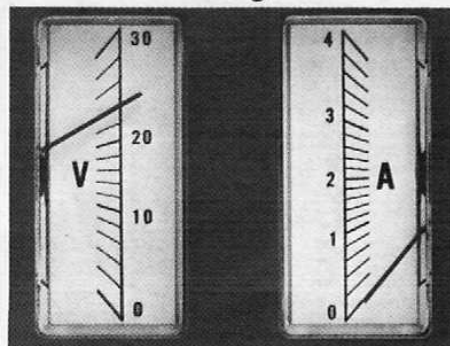
lavoro dell'operazionale in modo che sul pin 6 (uscita) sia presente una tensione continua di 10 volt esatti. I restanti due moduli di alimentazione della nostra apparecchiatura fanno capo al trasformatore TF2. Questo elemento deve essere in grado di erogare una potenza di una quindicina di watt e deve fornire, ai capi del secondario, una tensione alternata di circa 9 volt. Questa tensione viene raddrizzata dal ponte PT2 e resa perfettamente continua dal condensatore elettrolitico C20 ai



Tutti i moduli di alimentazione utilizzano regolatori integrati a tre pin che consentono di semplificare al massimo il circuito dell'apparecchiatura.

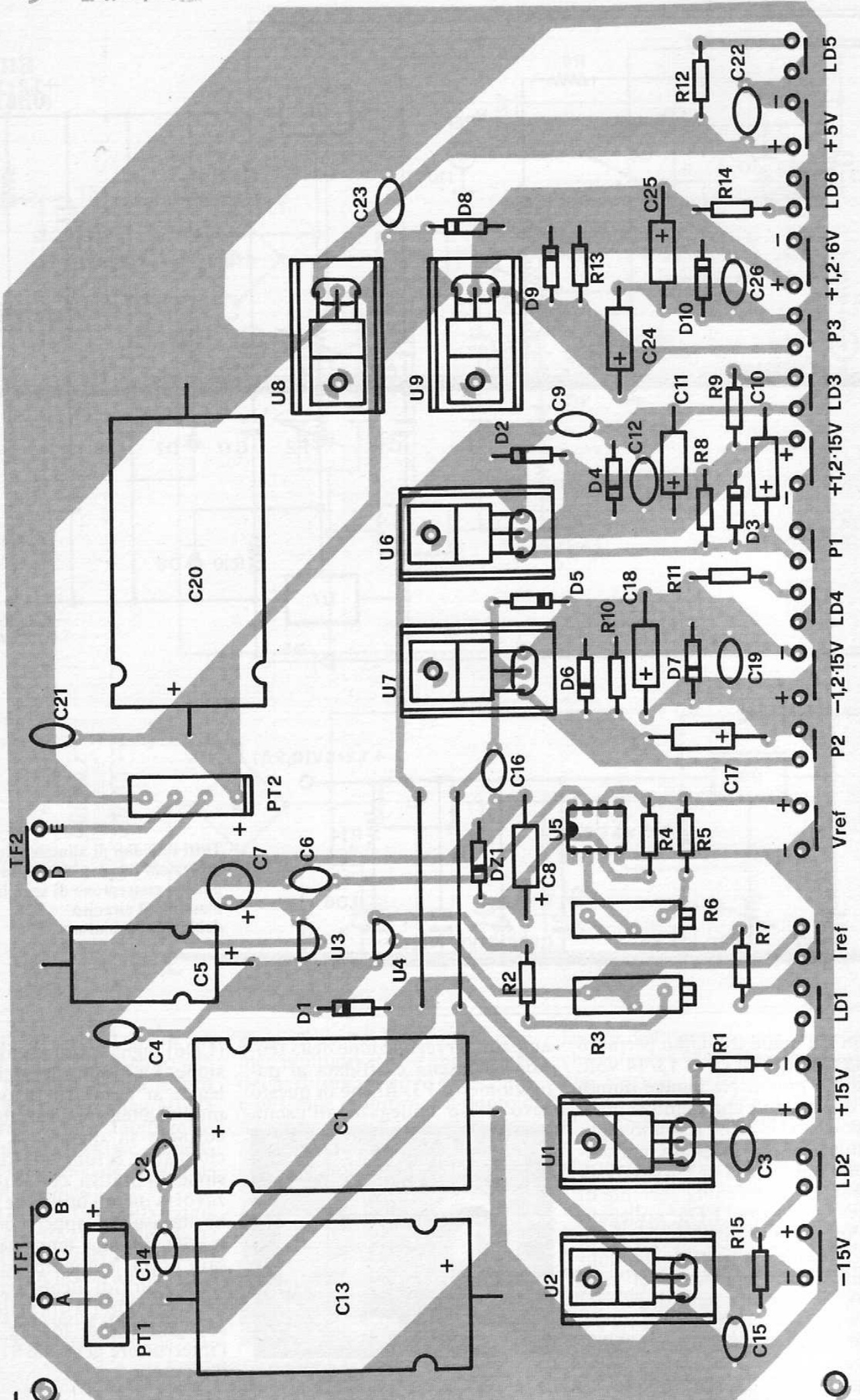
capi del quale troviamo pertanto una tensione di circa 13/14 volt. Questo potenziale giunge quindi ai due moduli che fanno capo ai regolatori U8 e U9. Il primo regolatore fornisce in uscita una tensione stabilizzata di 5 volt ed è in grado di erogare una corrente di circa 1 ampere; LD5, collegato all'uscita, si illumina in presenza di tensione. Il secondo modulo utilizza un regolatore di tipo LM317 ed è in grado di fornire una tensione compresa tra 1,2 e 6 volt circa con una corrente di 0,5

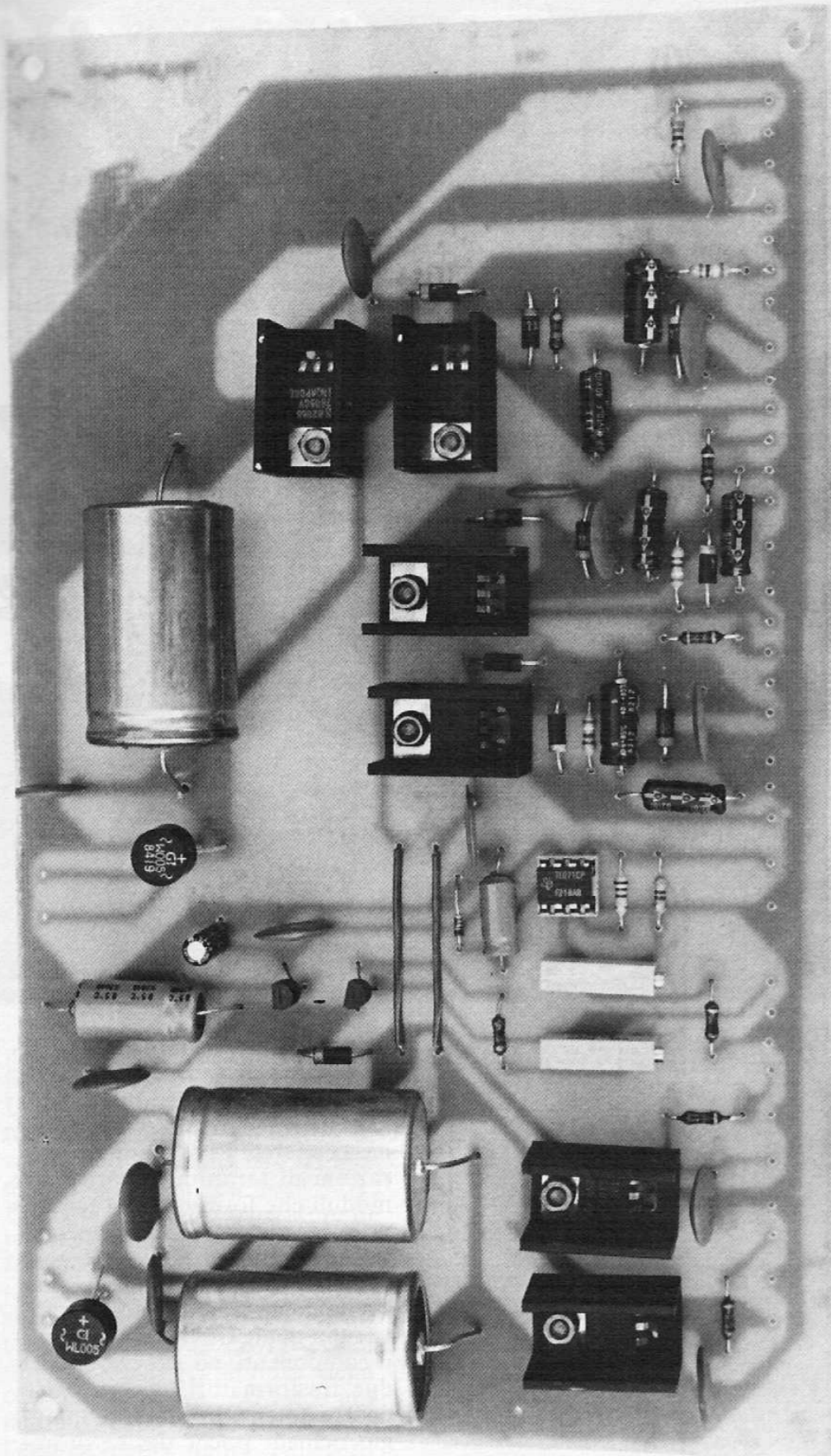
ampere. La regolazione della tensione di uscita è affidata al potenziometro P3. Anche in questo caso il led collegato all'uscita



(LD6) segnala la presenza di tensione. La luminosità dei led collegati ai terminali di uscita dei moduli a tensione variabile non è costante in quanto la corrente circolante è funzione della tensione. In pratica, con le resistenze zavorra da noi utilizzate, la luminosità risulterà appena percettibile alla minima tensione mentre sarà normale non appena la tensione salirà di alcuni volt. I primari dei due trasformatori sono collegati tra di loro e, tramite l'interruttore generale S1, alla re-

il cablaggio





COMPONENTI

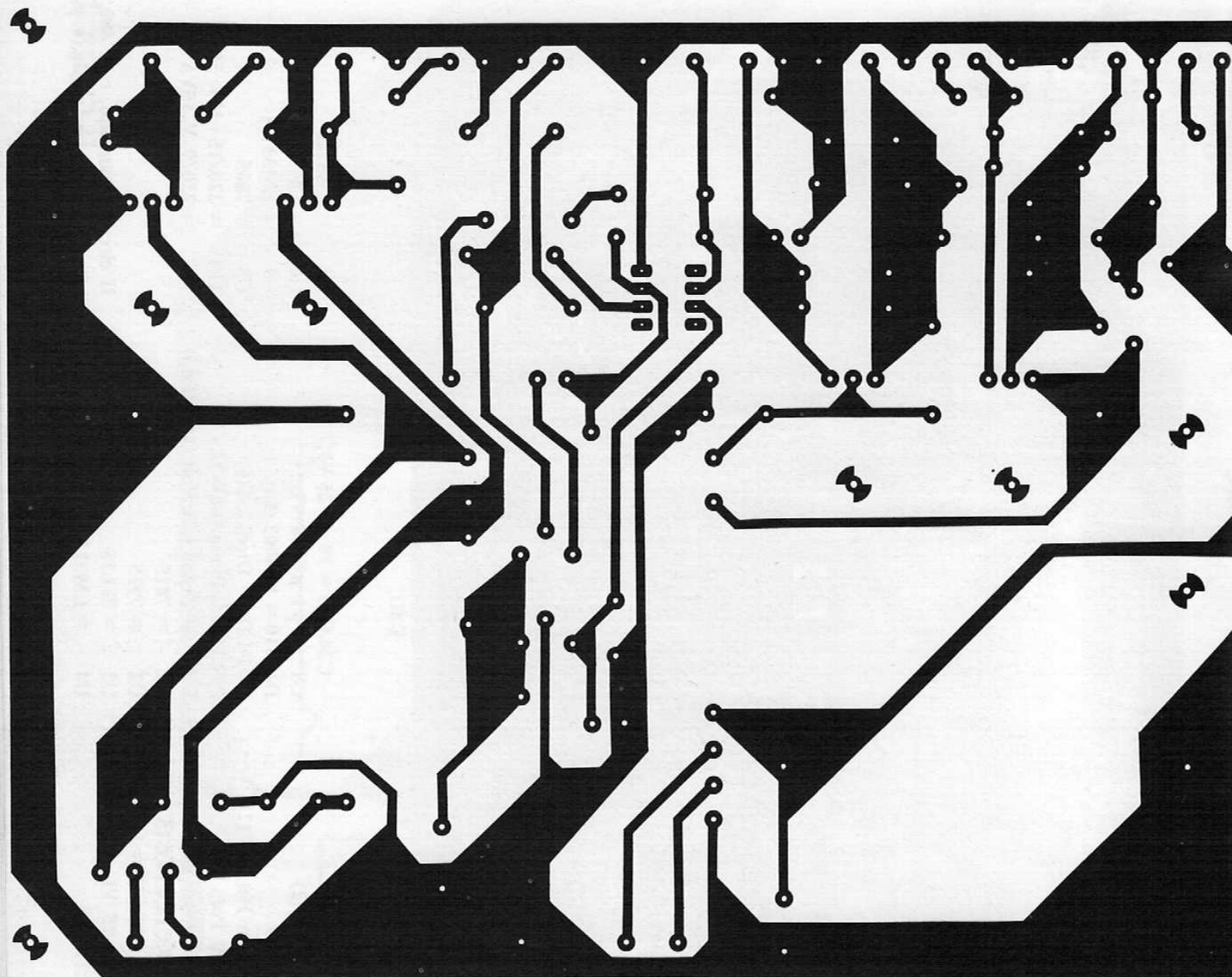
- R1,R4,R5 = 1,5 Kohm (3)
- R2 = 100 Ohm
- R3 = 50 Ohm Trimmer multigiri
- R5 = 8,2 Kohm
- R6 = 500 Ohm Trimmer multigiri
- R7 = 1 Kohm
- R8,R10 = 390 Ohm (2)

- R9,R11 = 820 Ohm (2)
- R12,R14 = 470 Ohm (2)
- R13 = 330 Ohm
- P1,P2 = 4,7 Kohm Pot. lin (2)
- P3 = 1 Kohm Pot. lin.
- C1,C13,C20 = 4.700 μ F 40 VL (3)
- C2,C3,C4,C6,C9,C12,C14,C15,C16,
C19,C21,C22,C23,C26 = 100 nF (14)
- C5 = 470 μ F 25 VL
- C7,C10,C11,C17,C18,

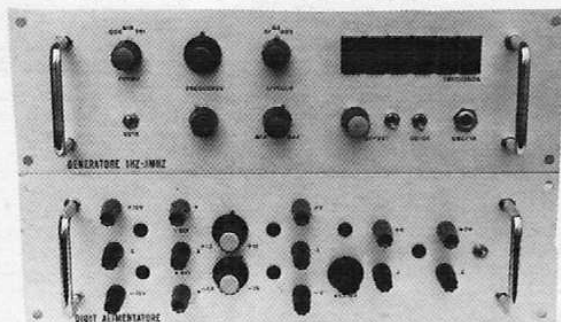
- C24,C25 = 10 μ F 25 VL (7)
- C8 = 1 μ F 16 VL
- D1-D10 = 1N4002 (10)
- LD1-LD6 = Diodi led (6)
- PT1,PT2 = Ponte 100V-3A (2)
- DZ1 = Zener 1,26 Volt (vedi testo)
- U1 = 7815
- U2 = 7915
- U3 = 78L15
- U4 = LM317L

- U5 = CA3140
- U6,U9 = LM317M
- U7 = LM337M
- U8 = 7805
- TF1 = 220/15+15V 50VA
- TF2 = 220/9 V 15VA

Il circuito stampato, cod. 480, costa
18 mila lire. Inviare vaglia (v. p. 5).

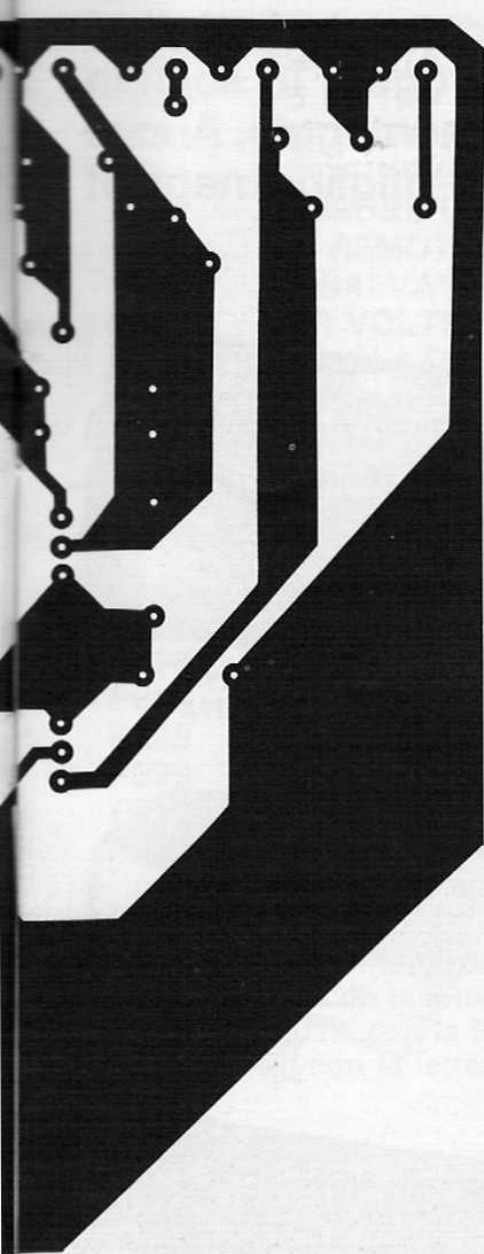


AVANTI IL PROSSIMO



L'alimentatore multistandard è il secondo apparecchio della linea LAB LINE descritto sulle pagine della rivista. Il primo è stato (lo scorso mese) il generatore di bassa frequenza con frequenzimetro incorporato. Nei prossimi numeri proseguiremo nella descrizione delle altre apparecchiature che compongono la nostra linea presentando un capacimetro digitale ed un generatore di impulsi. Appuntamento dunque al prossimo numero di Elettronica 2000 con LAB LINE!

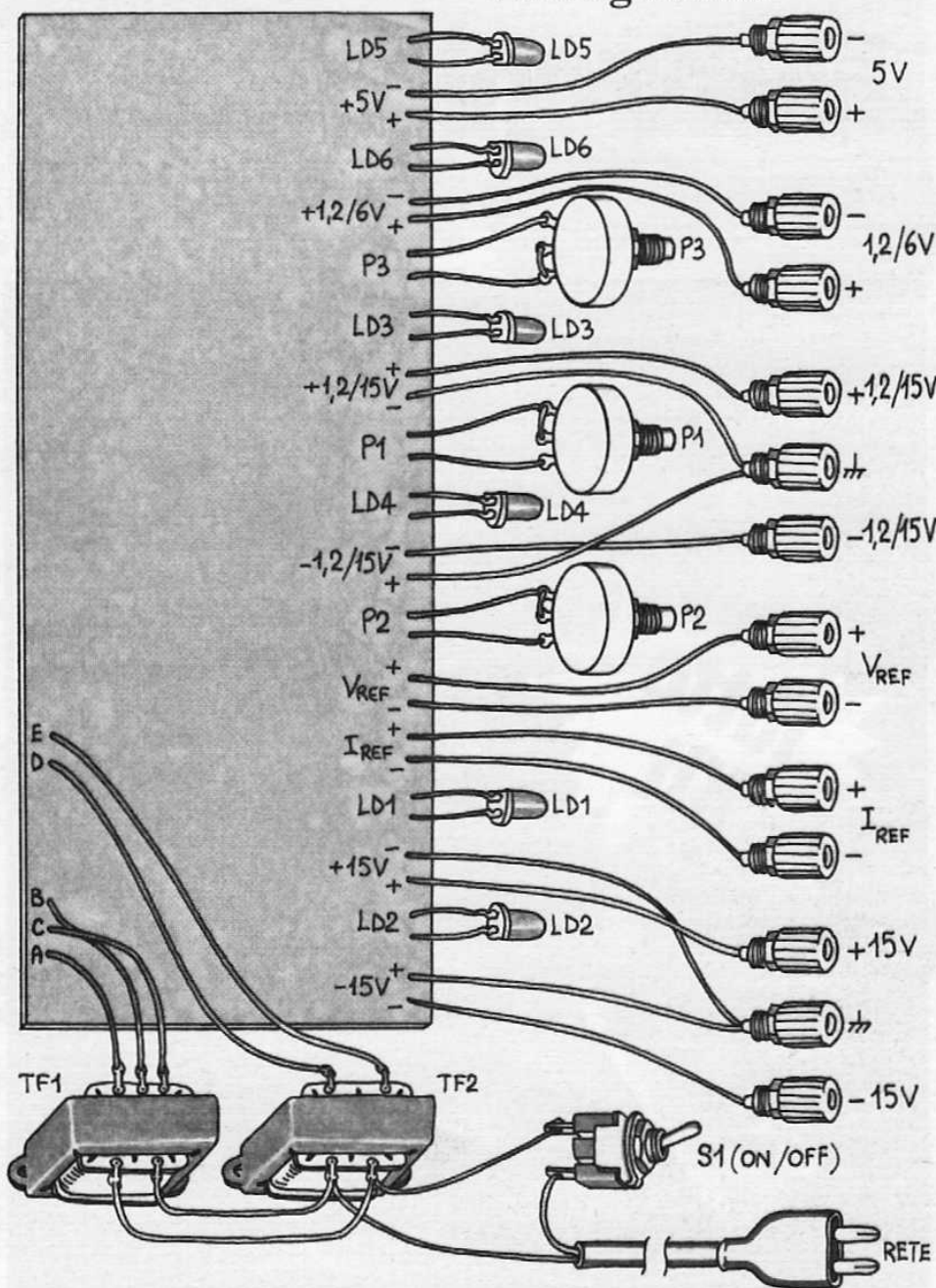
te luce. Il circuito non è per nulla critico e, salvo errori in fase di montaggio, tutti i moduli funzioneranno regolarmente non appena azionerete S1. Le uniche operazioni di taratura riguardano i moduli che forniscono la tensione e la corrente di riferimento. Per la realizzazione abbiamo previsto l'impiego di una basetta stampata appositamente realizzata sulla quale trovano posto tutti i componenti ad eccezione dei due trasformatori, dei sei led e dei tre potenziometri. Il montaggio richiede poche decine di minuti e non presenta alcuna particolarità di rilievo. Ricordatevi di saldare i due ponticelli e di verificare l'orientamento dei compo-



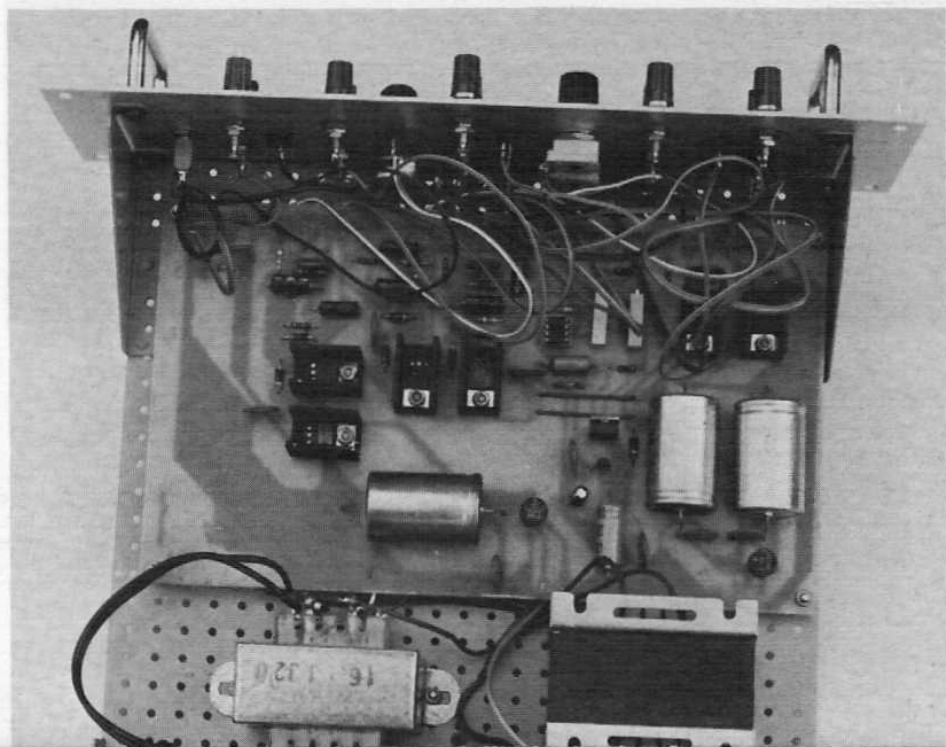
480

Electronica 2000

i collegamenti

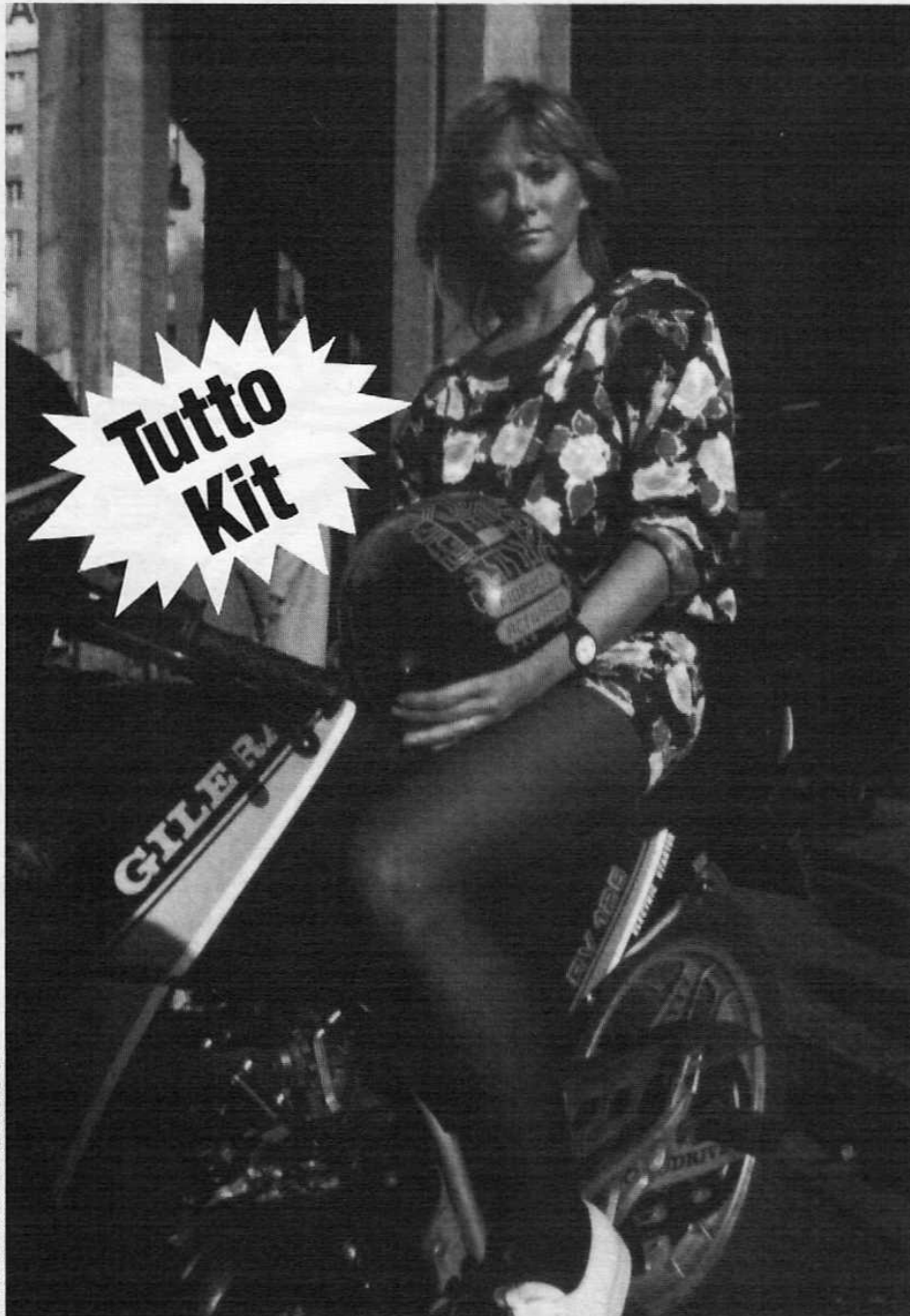


nenti polarizzati (diodi, elettrolitici ecc.). I regolatori, U1,U2, U6,U7,U8 e U9 debbono essere muniti di adeguati dissipatori di calore da fissare alla basetta mediante bulloncini da 10x3 MA. Per la taratura del generatore di tensione campione è necessario fare ricorso ad un voltmetro digitale di elevata precisione; lo stesso strumento, nella configurazione amperometro, dovrà essere utilizzato per la taratura della corrente d'uscita del secondo modulo campione. In pratica l'amperometro andrà collegato tra il terminale d'uscita e massa; ruotate quindi R3 sino a leggere 10 mA tondi tondi sul display del multimetro.



Electronica 2000

Subito pronti
per te i migliori
progetti in scatola
di montaggio. Anche
nei migliori negozi!



Il casco è di FIORUCCI

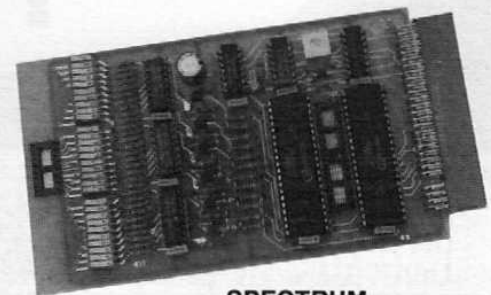
Electronica 2000



CHIAMATA
SELETTIVA



TELECOMANDO
SIP



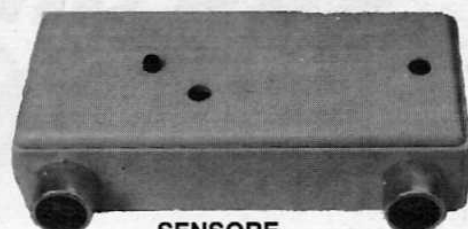
SPECTRUM
PSG GENERATOR



TV SALVAVISTA

I KIT DISPONIBILI

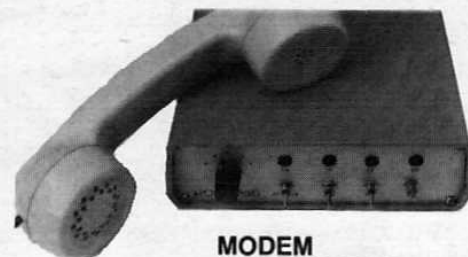
FE10	CHIAMATA SELETTIVA	L. 68.000
FE20	VU METER CON PROT. CASSE (A)	L. 78.000
FE30	AUTO WA-WA	L. 45.000
FE51	ANTIFURTO CASA PLL (A)	L. 68.000
FE52	SENSORE ULTRASUONI (B)	L. 38.000
FE53	SIP REMOTE CONTROL (AB)	L. 105.000
FE54	TV SALVAVISTA (AB)	L. 92.000
FE61	CAR VOLTMETRO 10 LED	L. 29.000
FE70	STIMOLATORE AGOPUNTURA (B)	L. 48.000
FE70M	STIMOLATORE AGOPUNTURA (M)	L. 60.000
FE90	SPECTRUM SOUND BOARD (C)	L. 60.000
FE91	MODEM 300 BAUD R.A. (AB)	L. 180.000
FE92	MODEM 300-1200 BAUD (AB)	L. 220.000
FE93	INT. MODEM 300B SPECTRUM (C)	L. 35.000
FE94	INT. MODEM 300B COMMODORE (C)	L. 35.000
FE95	COMPUTER LIGHT 12 CANALI (A)	L. 80.000
FE96	INT. LIGHT COMMODORE (C)	L. 30.000
FE97	INT. LIGHT SPECTRUM (C)	L. 30.000
FE98	INT. LIGHT MSX (C)	L. 30.000
FE99	COMPUTER DRUM COMMODORE (A)	L. 148.000
FE901M	SPECTRUM AUDIO TV (M)	L. 28.000
FE902	PSG SPECTRUM	L. 110.000



SENSORE
ULTRASUONI



AUTO WA-WA



MODEM
300-1200 BAUD

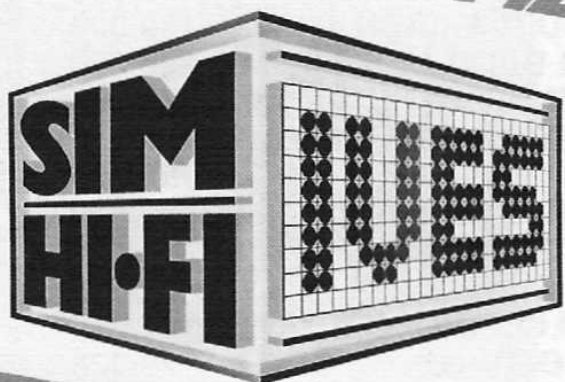
Tutti i prezzi sono comprensivi di IVA. I kit contrassegnati con la lettera A sono muniti di trasformatore e alimentatore dalla rete luce, quelli con la lettera B comprendono il contenitore e le minuterie, quelli con la lettera C sono provvisti di software e, infine, quelli con la lettera M sono già montati e collaudati.

ANCHE NEI MIGLIORI NEGOZI!

- MILANO
NUOVA NEWEL
Via Mac Mahon, 75
Tel. 02/323492
- COMO
GRAY ELECTRONICS
Via N. Bixio, 32
Tel. 031/557424
- RIMINI
BEZZI ENZO
Via Lucio Lando, 21
Tel. 0541/52357
- CKE snc
Via Ferri, 1
Tel. 02/6174981
20092 CINISELLO BALSAMO
- VARESE
ELETTRONICA RICCI
Via Parenzo, 2
Tel. 0332/473973
- FIRENZE
PTE
V. Da Bononsegna, 60/62
Tel. 055/713369
- TORINO
HOBBY ELETTRONICA
Via Saluzzo, 11/F
Tel. 011/655050
- MANTOVA
CDE di Fanti
Via N. Sauro, 33/A
Tel. 0376/364592
- CATANIA
RENZI ANTONIO
Via Papale, 51
Tel. 095/447377

Presso questi rivenditori potrete acquistare le scatole di montaggio e le basette dei progetti che mensilmente vengono presentati sulle pagine di Elettronica 2000. Se nella vostra zona manca un punto di vendita potrete acquistare il kit che vi interessa inviando la richiesta a Elettronica 2000, tramite vaglia postale. Si effettuano spedizioni contrassegno (spese a carico del destinatario) solo per le scatole di montaggio. Non si accettano ordini telefonici.

VIDEOREGISTRAZIONE
STRUMENTI MUSICALI
ALTA FEDELTA'
HOME VIDEO



CAR STEREO
TELEVISIONE
HOME COMPUTER

21° **salone internazionale della musica e high fidelity**
international video and consumer electronics show

4-8 settembre 1986
fiera milano

Ingresso: Porta Meccanica (P.zza Amendola)
Orario: 9,00-18,00
Giornata professionale: lunedì 8 settembre
(senza ammissione del pubblico)



Segreteria Generale
SIM-HI-FI-IVES
Via Domenichino, 11 - 20149 Milano
Tel. (02) 4815541 ric. aut. - Telex 313627

VIVA
i giovani
86



Strumenti musicali, Apparecchiature HI-FI, Musica incisa, Videoregistrazione,
Televisione, Elettronica di consumo, Videogiochi, Home computers

RIVELATORE RADIAZIONI



La nube radioattiva, dicono, si è ormai dispersa. Ci riferiamo evidentemente a quel che è accaduto il mese scorso: dal disastro in Urss alla contaminazione dell'aria e poi del suolo anche da noi in Italia. Dicono ormai dunque che la nube si è dissolta. Ma certamente diverse particelle cadute sono ancora da noi e sono ancora radioattive.

Vogliamo provare a scovarle? Desideriamo vedere un po' in giro se la radioattività è proprio caduta a livelli diciamo... accettabili?

Ecco per voi lo strumento elettronico principe per rilievi di tale natura, il contatore Geiger: un vero e proprio rivelatore di radiazioni. Il circuito era già stato

IL GEIGER, UNO STRUMENTO ECCEZIONALE PER MISURARE... I GUAI DELLA NUBE RADIOATTIVA. FACILE DA MONTARE E DA USARE.

proposto da noi stessi nell'ormai lontano '80, con successo. A maggio, diciamo la verità, siamo andati a rispolverarlo per usarlo: nei giorni critici siamo stati in giro in Lombardia per vedere direttamente le cose. E qualcosa abbiamo sentito nelle nostre orecchie: in cuffia (l'uscita del nostro strumento è audio!) ogni tanto

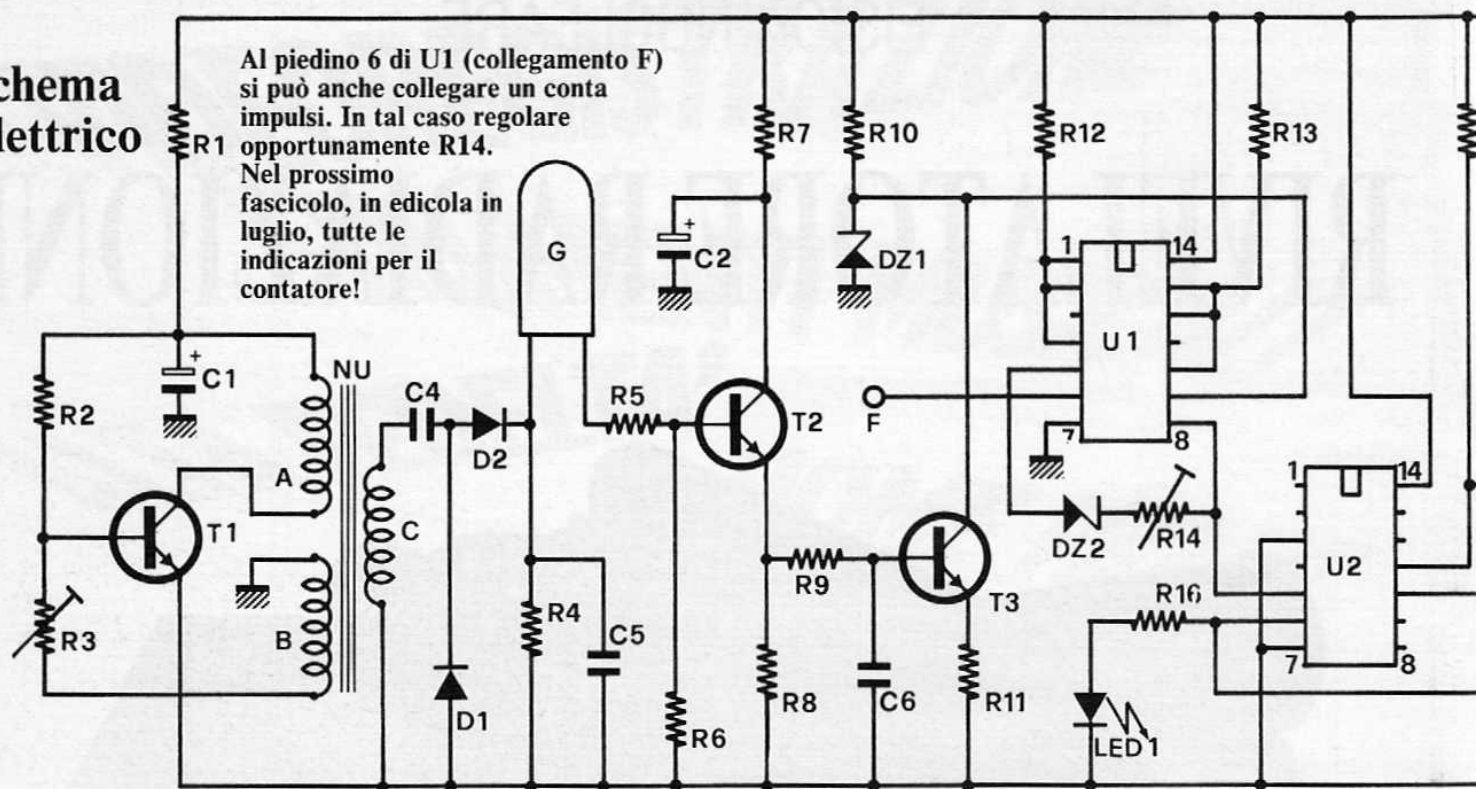
qualche bip che ci ha fatto quasi paura, in particolare in un bosco presso l'aeroporto della Malpensa.

Abbiamo dunque pensato di riproporre il circuito per quanti volessero almeno essere attrezzati per la prossima nube ventura (Dio non voglia!). Il progetto è comunque interessante didatticamente, facilmente fattibile magari in gruppo per via del costo del tubo Geiger (costo comunque non proibitivo!). Infine potrà comunque servirci per individuare, non si sa mai in vacanza per esempio, un giacimento di uranio.

Esaminiamo lo schema elettrico. Il tubo G rivelatore ha due elettrodi (sotto vuoto e sotto una

schema elettrico

Al piedino 6 di U1 (collegamento F) si può anche collegare un conta impulsi. In tal caso regolare opportunamente R14. Nel prossimo fascicolo, in edicola in luglio, tutte le indicazioni per il contatore!



tensione molto vicina al punto di scarica) alimentati attraverso C4-D2 e R6-R5 dal secondario del trasformatore NU. È l'oscillatore Hartley (T1) a generare in pratica i 500 volt necessari per il tubo Geiger G. In verità sul secondario di NU ci sono circa 250 V ma D1 e D2 la duplicano si da ottenere appunto 500 volt. Ergo...

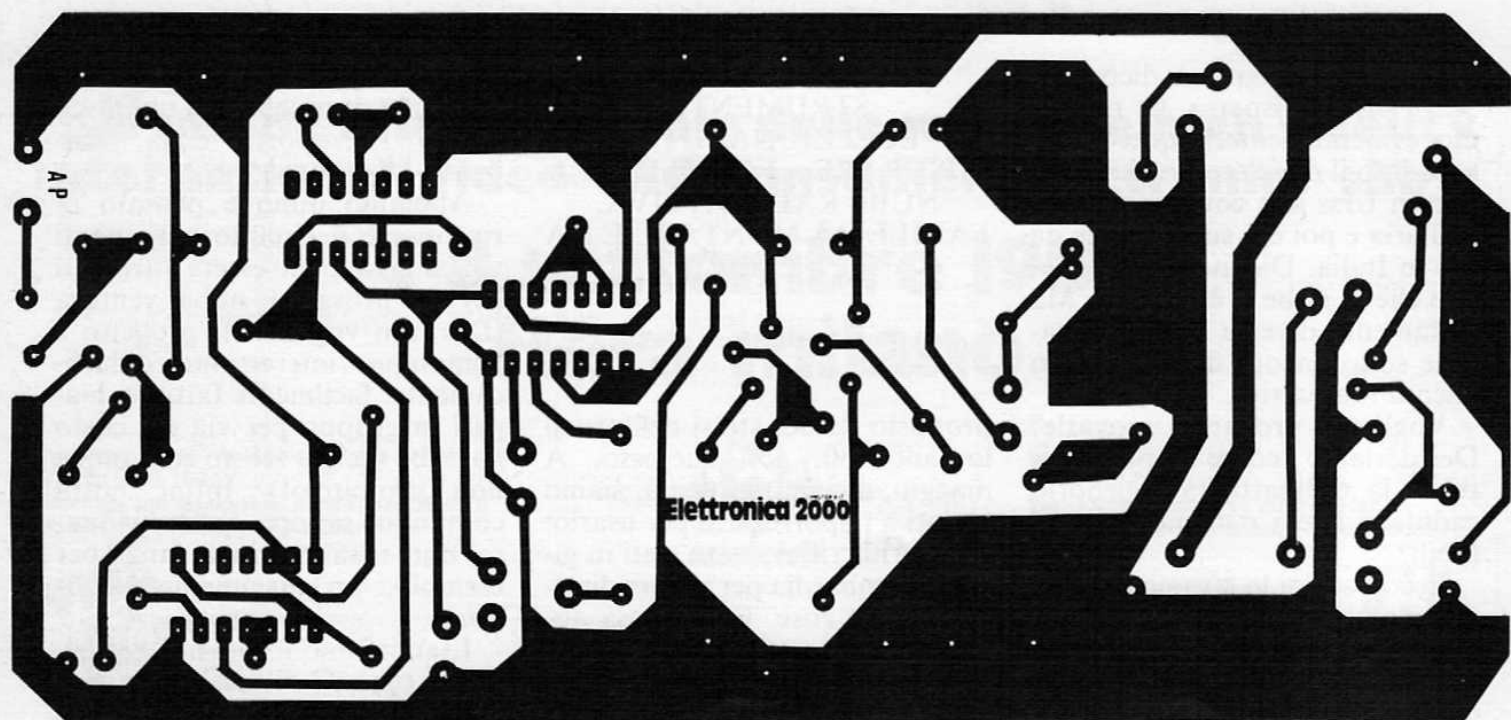
non toccare il tutto durante il funzionamento anche se possiamo assicurarvi che non ci sono pericoli per via della bassa potenza in gioco.

La scarica del tubo rivelatore è limitata dalla resistenza di elevato valore R5. La piccolissima corrente di scarica attraversa anche R6, che è anche la resistenza

di polarizzazione di T2. Si è scelto l'accoppiamento diretto in modo che vengano amplificate scariche del tubo anche di frequenza elevata.

Il transistor T2 costituisce il primo stadio di amplificazione ed è polarizzato da R6, R7 ed R8, che ne determinano il punto di riposo.

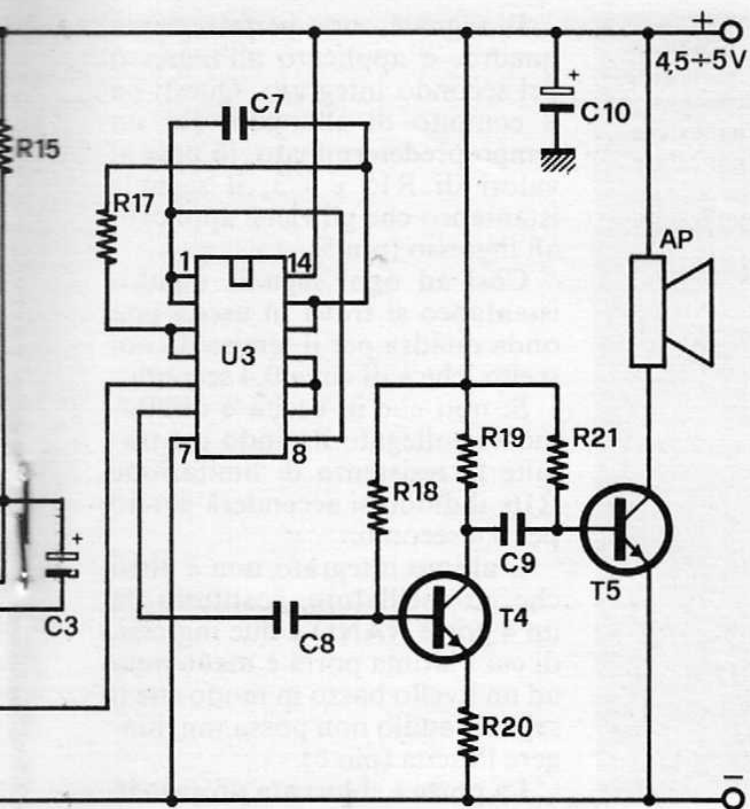
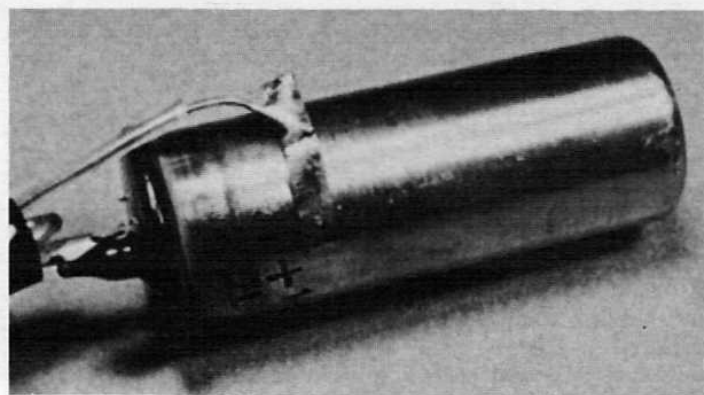
traccia rame



IL TUBO GEIGER

Se poniamo sotto vuoto spinto due elettrodi sottoposti ad una elevata differenza di potenziale, al limite della scarica, otteniamo un «tubo» elettronico quasi instabile... Se in tali condizioni una radiazione (dovuta per esempio ad inquinamento radiattivo) colpisce il tubo si ha nello spazio vuoto una miniscarica che può essere rivelata e amplificata. La miniscarica assicura quindi la presenza di radiazioni! In figura il tubo da noi usato, il Philips 18503.

Perfettamente equivalente è il tubo Philips ZP1200, disponibile presso la Sound Elettronica di Milano (02/3493671).



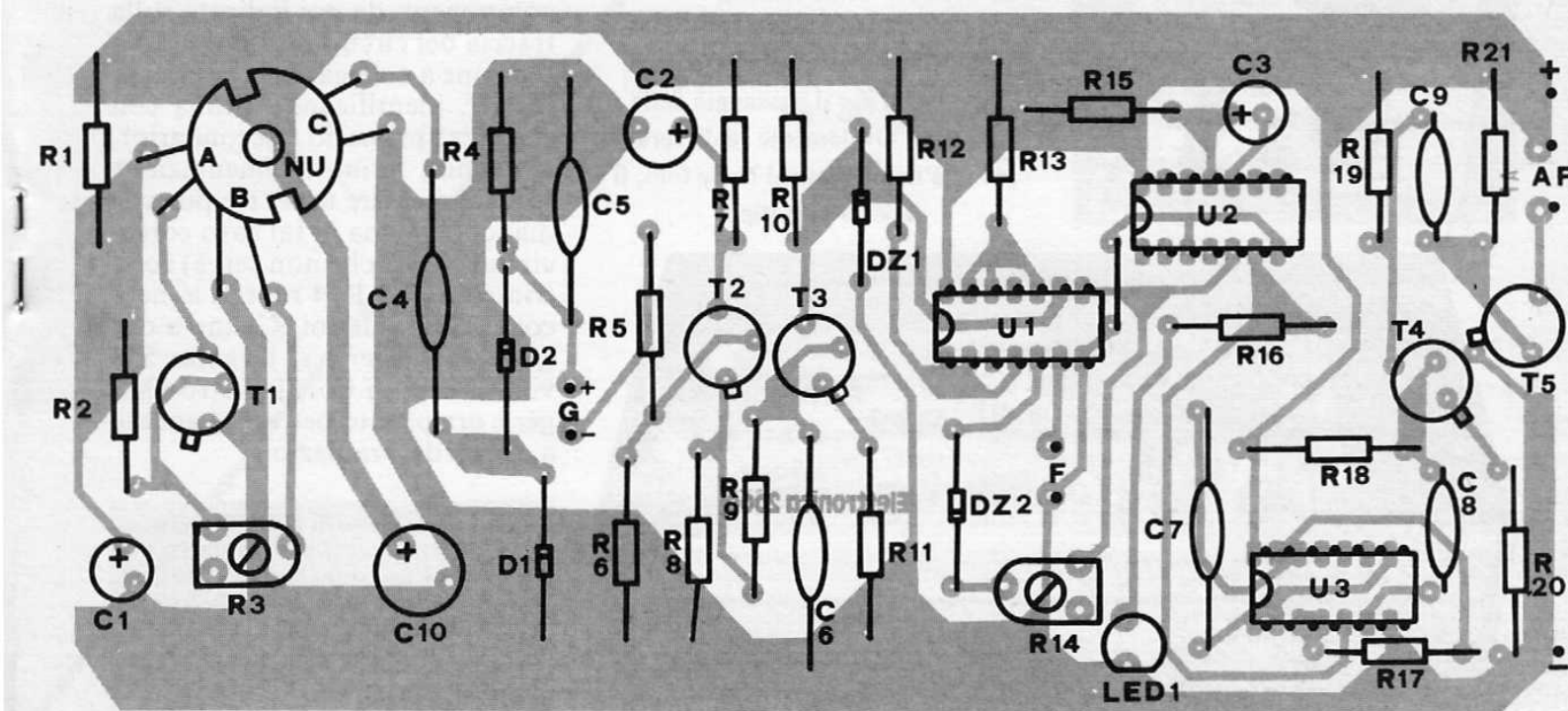
T3 è accoppiato sull'emettitore di T2, in modo da avere la massima banda passante. Il condensatore C6 ha il compito di mettere a massa quella piccola parte di corrente alternata che non è stata rettificata dai diodi D1 e D2. Si tratta quindi di un disturbo che va eliminato prima dell'amplificazione da parte di T3.

Lo zener DZ1 limita l'impulso che è aghiforme sul collettore di T2, ad una escursione massima di 3 V, che è la massima tensione applicabile all'ingresso dell'integrato U1.

L'integrato U1 è un trigger di Schmitt, ha cioè il compito di rendere le forme d'onda che gli vengono applicate all'ingresso

perfettamente quadre. Qualcuno si potrebbe chiedere a questo punto perché non si è applicato immediatamente dopo l'uscita di T3 un sistema di amplificazione a bassa frequenza. Si è preferito rendere più piacevole il suono, perché in uscita di T3 si sentirebbe solo un monotono tic dovuto alla scarica del tubo.

il montaggio



COMPONENTI

R1	= 4,7 Ohm
R2	= 6,8 Kohm
R3	= 10 Kohm trimmer lin.
R4	= 10 Mohm
R5	= 4,7 Mohm
R6	= 330 Kohm
R7	= 470 Ohm
R8	= 470 Ohm
R9	= 4,7 Ohm
R10	= 820 Ohm
R11	= 47 Ohm
R12	= 1 Kohm
R13	= 1 Kohm
R14	= 2,2 Kohm trimmer lin.
R15	= 4,7 Kohm
R16	= 120 Ohm
R17	= 470 Ohm
R18	= 27 Kohm
R19	= 1 Kohm
R20	= 100 Ohm
R21	= 10 Kohm
C1	= 47 μ F 12 V el.
C2	= 100 μ F 12 V el.
C3	= 10 μ F 12 V el.

C4	= 100 KpF 1000 V poliestere
C5	= 100 KpF 1000 V poliestere
C6	= 47 KpF 160 V poliestere
C7	= 220 KpF 160 V poliestere
C8	= 100 KpF 160 V poliestere o ceramico
C9	= 100 KpF 160 V poliestere o ceramico
C10	= 1000 μ F 12 V elettrico
LD1	= led
D1	= 1N4006
D2	= 1N4006
DZ1	= 3 V 1/2 W zener
DZ2	= 2,7 V 1/2 W zener
T1	= BC140
T2	= BC208B
T3	= BC208B
T4	= BC208B
T5	= 2N1711
U1	= SN 7413
U2	= SN 74121
U3	= SN7400
G	= Philips 18503/ZP1200
NU	= nucleo ferrite Philips 22/13-3H1

La basetta, cod. AP, costa 8mila lire.

Il segnale, ora perfettamente quadro, è applicato all'ingresso del secondo integrato. Questi ha il compito di allungare per un tempo predeterminato, in base ai valori di R15 e C3, il segnale istantaneo che gli viene applicato all'ingresso (pin 5).

Così ad ogni segnale quadro istantaneo si trova in uscita una onda quadra per il tempo da noi scelto, che è di circa 0,4 secondi.

Si noti che in uscita è direttamente collegato il diodo led tramite la resistenza di limitazione R16; il diodo si accenderà perciò per 0,4 secondi.

L'ultimo integrato non è altro che un oscillatore, costituito da un 4 porte NAND a due ingressi, di cui l'ultima porta è mantenuta ad un livello basso in modo che il segnale audio non possa raggiungere l'uscita (pin 6).

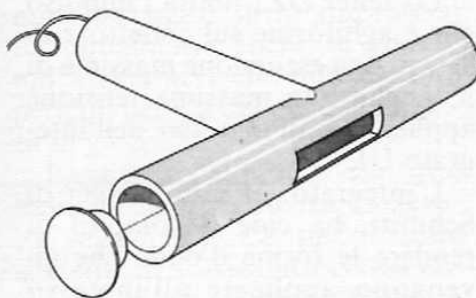
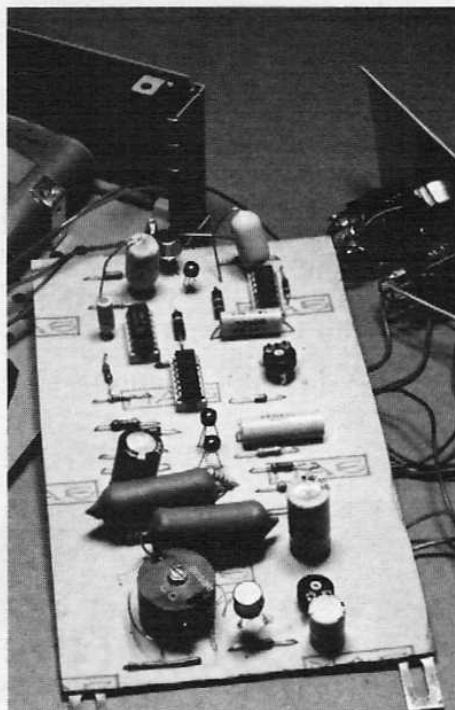
La porta è sbloccata proprio in sincronismo con l'accensione del led, quindi un treno di impulsi fuoriesce da U3, sempre per 0,4 secondi. Il treno di impulsi è amplificato infine dai due transistor di piccola potenza T4 e T5, e trasferito in altoparlante o in cuffia.

Quindi, in definitiva, ogni volta che il tubo si scarica a causa di una radiazione il led si accenderà per il tempo sopra detto e si udrà un caratteristico bip, in altoparlante.

Per il montaggio riferirsi come al solito alla disposizione dei componenti da noi indicata sulla traccia del circuito stampato. Attenzione a collegare correttamente NU, identificando prima con sicurezza primario e secondario!

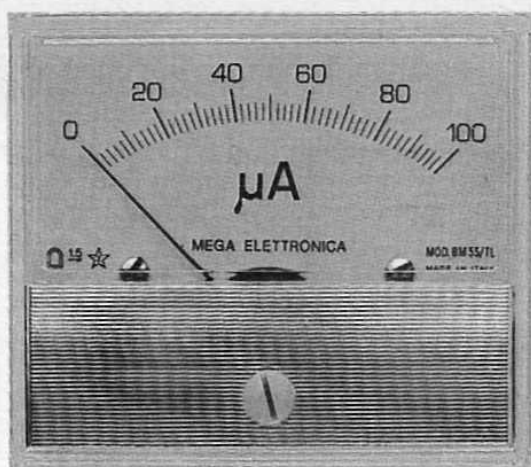
Fornire infine l'alimentazione (possono essere usate tre pile che diano 4,5 V ma in tal caso cortocircuitare R1 che non serve) con i trimmer R3 e R14 ruotati a metà corsa. Si regoli poi R3 sino a che (poni un tester!) si leggono 500 volt ai capi di C5. Il nostro Geiger è ora pronto per voi se andate a caccia di... radiazioni.

Per i componenti e soprattutto per il tubo ci si può rivolgere alla Sound Elettronica (via Fauchè 9, Milano, telefono 02/3493671). È in preparazione (telefonare a GPE 0544/46.40.59) anche una scatola di montaggio completa.



Il tubo Geiger è delicato e costoso. Conviene inserirlo in un contenitore di plastica (da autocostruire con fantasia) sul quale apriremo una finestrella per il passaggio delle radiazioni. Ovviamente realizzeremo pure un'impugnatura! Nelle foto, il nostro prototipo.





mega
elettronica

La misura
giusta

Mega Elettronica, azienda specializzata nella produzione e commercializzazione di strumenti di misura elettrici sia analogici che digitali.

STRUMENTI DA PANNELLO ANALOGICI

Campo di misura fondo scala

10 μ Adc + 50 Adc

60 mV + 500 Vdc

1 Aac + 50 Aac

15 Vac + 500 Vac

L'elevato standard degli strumenti Mega e la loro piena affidabilità sono garantiti dall'impiego di materiali pregiati e collaudati. La Mega Elettronica produce anche una vasta gamma di strumenti da pannello digitali, ed è presente presso i più qualificati rivenditori di componenti elettronici e di materiale radioelettrico.

MEGA! Lo strumento giusto per la misura giusta.

20128 Milano - Via A. Meucci, 67 - Tel. 02/25.66.650

mega
elettronica



TACHICARDIA!

NEW MEDICINA

L'AGOPUNTURA ELETTRONICA

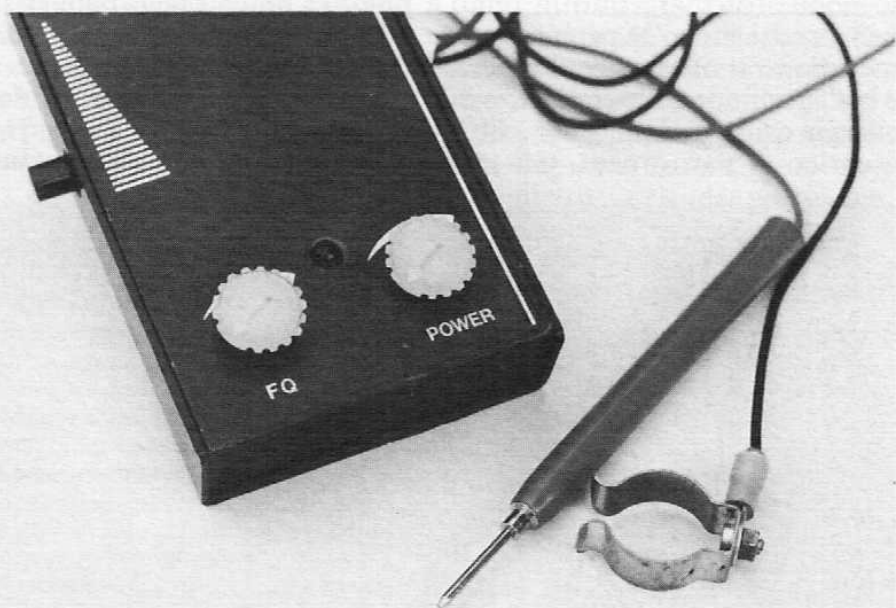
STIMOLATORE & CERCAPUNTI IN UN PICCOLO E
UTILISSIMO APPARECCHIO COL QUALE PRATICARE
L'ANTICA TECNICA CINESE IN GRADO DI ALLEVIARE
QUALSIASI MALANNO. IN SCATOLA DI MONTAGGIO!

di CRISTIANO VERGANI

È noto che nel nostro Paese il consumo di farmaci è in assoluto uno dei maggiori al mondo, senz'altro spropositato alle reali necessità. Questo fatto, lungi dal migliorare il nostro stato di

proprie, cosa che non sempre accade: inoltre, anche in questo caso potremmo andare incontro ad inconvenienti dovuti ad effetti collaterali indesiderati. Per questo motivo molte persone ricor-

IPERTENSIONE!

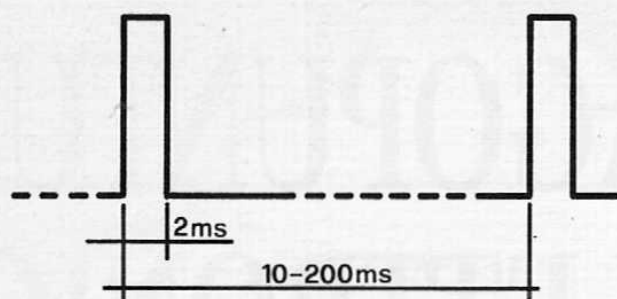


Gli elettrodi utilizzati sono costituiti da una molletta zincata e da un comune puntale per tester con la punta smussata.

salute, rischia di aggravarlo pesantemente, poiché l'abuso di medicine porta ad assuefazioni ed intossicazioni, in definitiva si risolve in un danno anziché in un beneficio. Ideale sarebbe ricorrere al farmaco solo in casi di effettiva necessità ed in quantità ap-

prone anziché ai farmaci, all'opera di un medico agopuntore. Infatti, l'agopuntura, una volta da molti considerata con sufficienza una tecnica folcloristica, si è rivelata dopo approfonditi studi, una soluzione efficace contro molti disturbi, in appoggio od in sostitu-

L'IMPULSO TIPO



L'impulso di uscita deve presentare una durata costante e soprattutto precisa (circa 2 mS) in quanto le fibre che si vogliono stimolare rispondono selettivamente solo ad impulsi di tale durata. La frequenza di tali impulsi, invece, non è critica e può essere compresa tra circa 5 e oltre 100 Hertz cui corrispondono intervalli tra un impulso e l'altro compresi tra 10 e 200 mS.

zione alla terapia farmacologica.

L'agopuntura tradizionale, inventata dai Cinesi e praticata da circa 4000 anni, si basa su una concezione cosiddetta «energetica»: ovvero, sostengono gli antichi testi, il buon funzionamento dell'organismo dipenderebbe dall'equilibrio di due energie uguali e contrapposte, dette YIN e YANG, le quali si irradierebbero lungo il nostro corpo in particolari vie chiamate «meridiani».

Infiggendo degli aghi di metallo nobile (oro, argento) in punti ben precisi lungo il percorso dei meridiani, si otterrebbe il blocco e la dispersione delle eccedenze di energia causa di dannosi squilibri a carico di vari organi. Gli stu-

diosi occidentali, pur mostrando scetticismo per una simile teoria, ebbero occasione di constatare l'efficacia dell'agopuntura in un gran numero di casi, a volte con risultati spettacolari.

Perciò questa antichissima tecnica divenne l'oggetto di numerosi lavori sperimentali, condotti allo scopo di svelarne i veri meccanismi d'azione alla luce delle moderne conoscenze di anatomia e fisiologia. Grazie a queste ricerche si scoprì che i punti d'agopuntura lungo i meridiani esistono effettivamente e sono individuabili grazie alla minore resistenza elettrica presentata dalla cute in loro corrispondenza. Inoltre si trovò che stimolando questi

punti con correnti impulsive a bassa frequenza, si ottenevano risultati migliori e più duraturi che non utilizzando gli aghi. Ulteriori esperimenti permisero anche di comprendere in parte come potesse funzionare l'agopuntura: si appurò l'esistenza di due meccanismi principali, il primo dei quali, detto del «controllo a cancello» (così battezzato dai dottori Melzack e Wall, che per primi lo studiarono nel 1965) si basa sul fatto che stimolando determinati punti si provoca in realtà l'attivazione di particolari fibre nervose in grado di impedire il passaggio (effetto cancello) della sensazione di dolore attraverso altre fibre nervose specializzate nella trasmissione degli stimoli dolorifici. Ciò si verrebbe a creare un vero e proprio blocco tale da impedire al dolore di raggiungere la coscienza. Il secondo meccanismo d'azione è quello che invoca l'intervento delle «endorfine». Le endorfine sono delle sostanze chimiche che possono essere sintetizzate direttamente dal nostro organismo, le quali agiscono in modo assai simile alla morfina, un potente antidolorifico. È stato provato che le applicazioni di agopuntura provocano una notevole sintesi di queste endorfine, avendo come risultato la scomparsa o l'attenuazione dei dolori. Le endorfine in realtà non sono le sole molecole endogene (sintetiz-

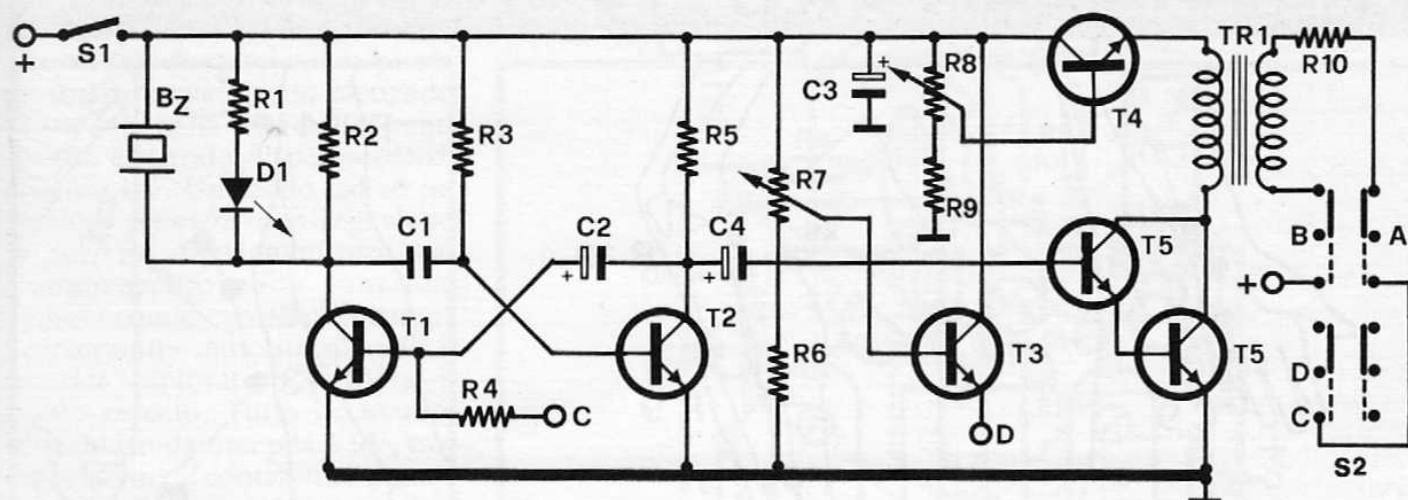
COME SI USA

Non è certo questa la sede, per motivi di spazio e competenza, per un trattato di elettroagopuntura: ci limiteremo quindi ad indicare gli insiemi di punti da stimolare per trattare alcuni malanni dei più comuni e ad esporre una tecnica semplificata che possa essere praticata da un principiante senza problemi. Vedrete tuttavia come sarà ampia la gamma di intervento, dalla terapia all'asma allergica, dall'inson-

nia all'acidità di stomaco. Non bisogna comunque aspettarsi di diventare provetti agopuntori così, di botto. Anche se non c'è nulla di difficile o complicato, occorre un minimo di applicazione e costanza. Ad esempio, le prime volte non tutti i punti saranno facili da trovare; se si ha la pazienza di perseverare, in breve ci si impadronirà della sensibilità necessaria. La maggior parte dei punti si trova in posizione simmetrica, sia a destra che a sinistra. Ad esempio il punto P11 trovato prima si trova sia sul pollice destro che sul sinistro. Normalmente può essere stimolato indifferentemente l'uno o l'altro, a meno che si voglia agire in modo specifico su di un lato, come nel caso di un dolore localizzato alla mano destra. Questo vale anche per tutti gli altri punti simmetrici. Per quanto riguarda il

procedimento di stimolazione, è necessario attenersi ad alcune regole generali: nei disturbi di tipo acuto, cioè insorti da poco tempo in modo improvviso (come ad esempio un raffreddore) bastano 2 o 3 stimolazioni dei punti indicati per 10 minuti circa, fatte durante la giornata, per ottenere risultati positivi. Invece, nei disturbi di tipo cronico, che sono insorti da tempo (come ad esempio una lombaggine persistente) può essere necessario continuare la stimolazione anche per 20-30 giorni. Per una buona seduta di «autoagopuntura» occorre essere in un posto tranquillo, ben sicuri della vera natura del proprio disturbo (fatevi visitare, basatevi sulla diagnosi del vostro medico), rispettare le indicazioni generali e particolari per la stimolazione. All'inizio della stimolazione, usare

schema elettrico



zate dall'organismo) la cui produzione può essere stimolata dall'agopuntura: a seconda dei punti stimolati è possibile influenzare la sintesi di molte altre molecole, in grado di intervenire sui diversi organi ed apparati. È come se per mezzo dell'agopuntura fosse possibile accedere ad una specie di «farmacia interna», prelevare e somministrare un farmaco assolutamente naturale e privo di effetti collaterali, in modo appropriato a seconda del problema di cui si soffre. In verità, l'agopuntura non è il rimedio universale di tutti i mali, né può fare miracoli: è però in grado, se correttamente applicata, di apportare beneficio in molti casi dove la medicina

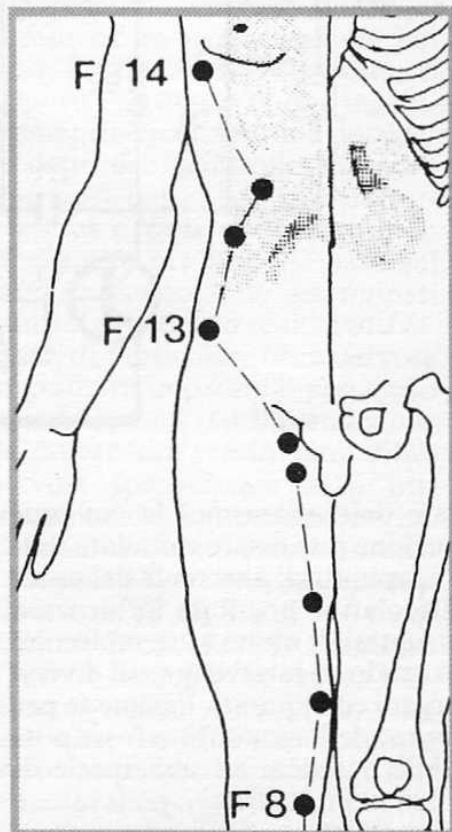
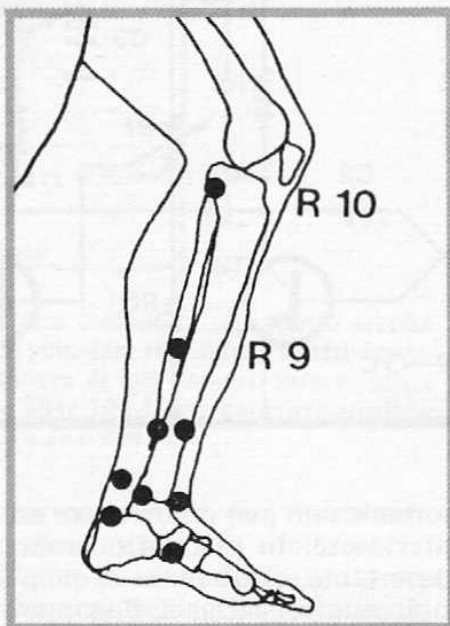
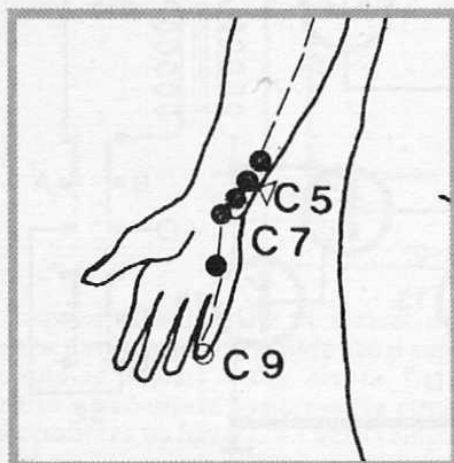
normale non può o non riesce ad intervenire. In più, fatto molto importante, a differenza di quanto accade coi farmaci, l'agopuntura nei rari casi in cui non riesce ad ottenere risultati soddisfacenti, almeno non provoca danni di alcun genere e non intossica l'organismo. Proprio per questo, e la cosa ci interessa da vicino, l'agopuntura, sotto forma di elettroagopuntura, si presta molto per l'autoapplicazione; cioè chiunque è in grado, senza correre alcun rischio benché inesperto, di curare «in proprio» un gran numero di malesseri, imparando allo stesso tempo ad avere più confidenza con il proprio corpo troppo spesso dimenticato e bistrattato nella

vita di tutti i giorni. Tuttavia, in commercio esistono per lo più apparecchi per elettroagopuntura del tutto inadatti al nostro scopo di apprendisti agopuntori. Abbiamo infatti degli elettrostimolatori portatili, reclamizzati da giornali e televisioni private, di dubbia qualità e prezzo esorbitante, oltretutto non in grado di praticare l'elettroagopuntura, ma tutt'al più la riflessoterapia, una forma più semplificata ma dai risultati meno soddisfacenti. Oltre a questi, troviamo degli apparecchi di tipo professionale, che per costo e complicazione sono inavvicinabili dai principianti. Ma ecco pronta la soluzione ai nostri problemi, sotto forma di un apparecchietto facile da usare ma non per questo di prestazioni approssimative, anzi! Oltre a permettere una idonea elettrostimolazione dei punti (senza usare aghi!), è in grado di individuarli con la massima precisione. Questa caratteristica, di essere insieme cercapunti e stimolatore, lo rende del tutto inedito ed originale, specialmente considerando le ridottissime dimensioni e la grande facilità d'uso. È dotato di due potenziometri, rispettivamente per la regolazione della frequenza e dell'intensità dello stimolo elettrico. Come vedremo più avanti, un corretto dimensionamento di questi parametri è indispensabile per ottenere i migliori risultati. Un pulsante permette di selezionare le due funzioni dell'apparecchio, mentre lo stimolo elettrico è

una frequenza bassa (R7 ad 1/3 della rotazione) ed una intensità moderata (agire su R8 fino ad avvertire chiaramente lo stimolo). Dopo qualche minuto ci si abitua, ed è possibile aumentare gradualmente la frequenza (fino a 3/4 della corsa di R7) e l'intensità (al limite della tollerabilità). Il dito sul quale va posto l'elettrodo a molletta va inumidito con acqua, a differenza della zona dove si cerca il punto, la quale inoltre non dovrà essere stata da poco trattata con detergenti come alcool o sapone, pena la possibile sparizione del punto! (perché la diversa conducibilità nella zona del punto è legata anche alla diversa consistenza dello strato protettivo sebaceo della pelle, che viene asportato dal lavaggio). Per la stimolazione dei punti poco raggiungibili, come ad esem-

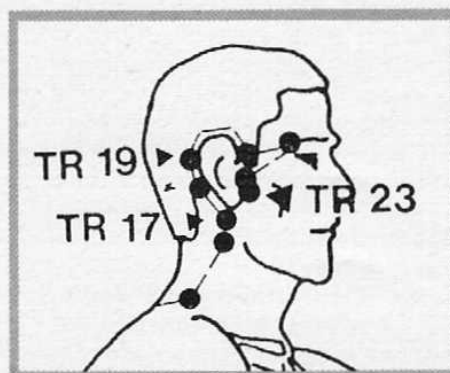
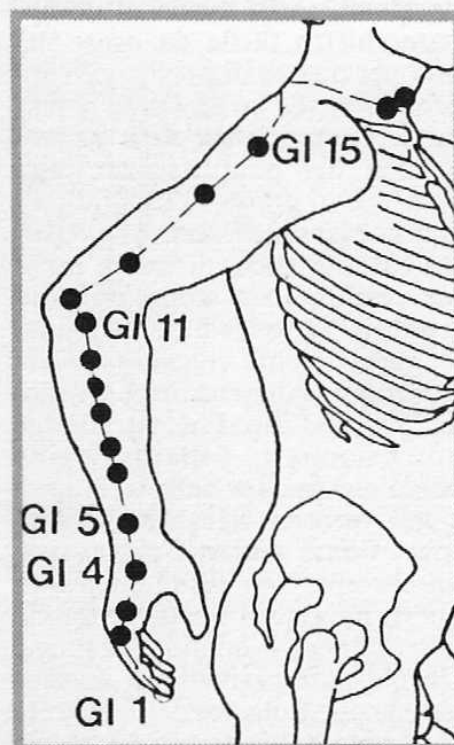
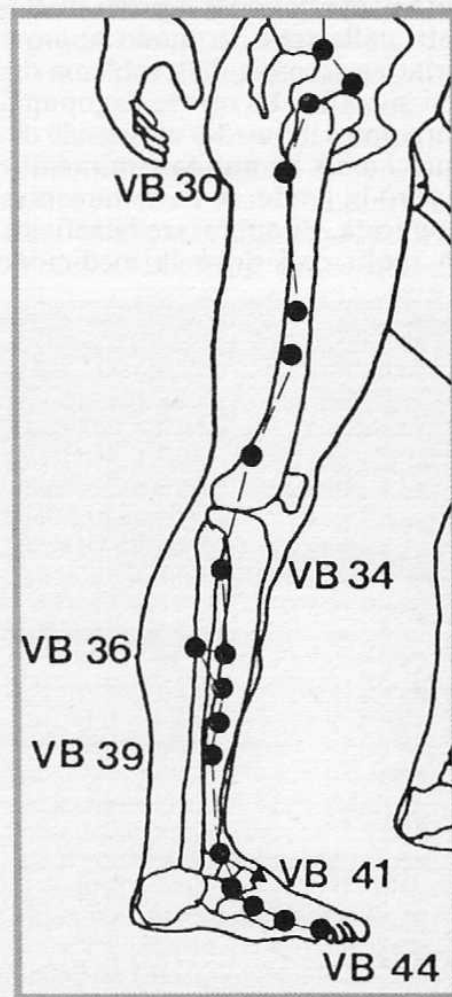
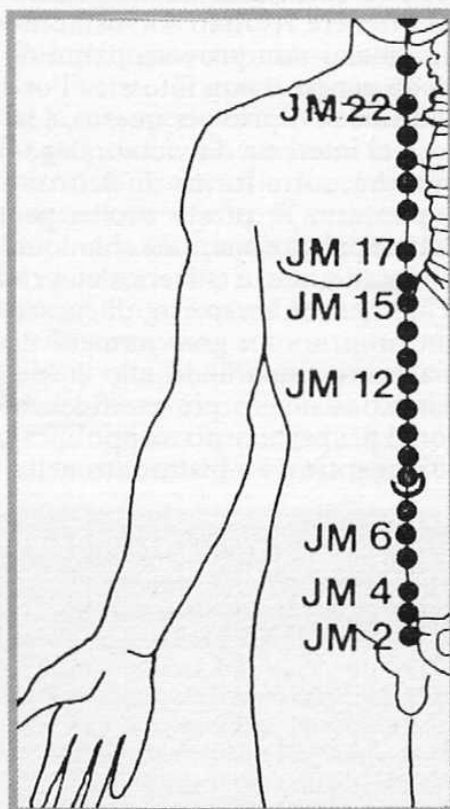
pio quelli sulla schiena, è indispensabile farsi aiutare da qualcuno che possa reggere il puntale per il tempo necessario, che va dai 5 ai 15 minuti per punto. La seduta di stimolazione può essere ripetuta 2 o 3 volte al giorno, a distanza di qualche ora, fino ad ottenimento del risultato voluto. In seguito, continuate il trattamento per qualche tempo per evitare ricadute. Attenzione: in Italia l'esercizio professionale dell'agopuntura è riservato ai laureati in medicina. Se non lo siete, limitatevi ad usare l'apparecchio su voi stessi, tutt'al più sui familiari o qualche amico. Anche se è innocuo, usate sempre l'apparecchio in modo appropriato e ragionevole, e mai su portatori di pacemaker (elettrostimolatore cardiaco), in quanto sono possibili interferenze fra i due apparecchi.

ALCUNI DEI PUNTI PIÙ SIGNIFICATIVI



C depressione ansiosa, tachicardia
 R insonnia, disturbi di circolazione
 GI mal di denti, asma, raffreddore
 JM gastrite, ulcera, disturbi sessuali
 VB emicrania, affaticamento della vista, lombaggine
 F vomito, diarrea
 TR dolori articolari, tosse

Alcuni dei punti più interessanti (i disegni sono tratti dalle tavole dell'ottimo «Trattato di Riflessoterapia e Agopuntura» di G. Sembianti, ed. Piccin, Padova) da cercare e da stimolare. È evidente che bisognerà comunque seguire i consigli di un esperto!

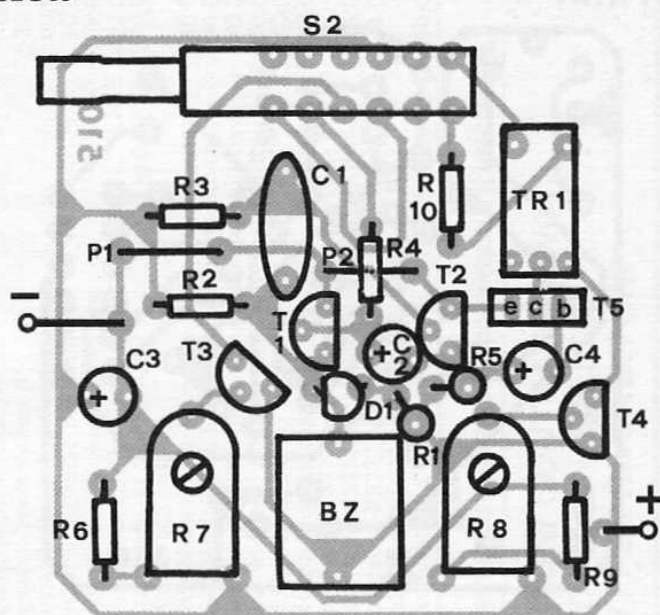


portato da una coppia di elettrodi: l'elettrodo indifferente è formato da una molletta d'acciaio zincato da applicare ad un dito. Un puntale da tester con la punta smussata serve sia da elettrodo esplorante nella ricerca dei punti che da elettrodo dispensatore di stimolo BF. Un diodo led ed un cicalino piezoelettrico segnalano il corretto funzionamento dell'apparecchio nella funzione «stimolazione»; nella funzione «cerca punti» indicano quando il puntale esploratore è sopra il punto cercato. Tutto il circuito, alimentato da una pila a 9V, trova posto in un contenitore grande quanto un pacchetto di sigarette.

Come si può vedere dallo schema, il tutto consiste di un circuito molto semplice, che tuttavia è in grado di assolvere egregiamente alle sue funzioni grazie ad alcuni accorgimenti «strategici»: ad esempio l'oscillatore formato da T1 e T2 serve sia a generare gli impulsi di stimolazione che a segnalare i punti di minor resistenza cutanea, grazie alle variazioni circuitali apportate da S2. Quando quest'ultimo è premuto, l'emettitore di T3 è collegato alla resistenza R4. T3 in base alla posizione del trimmer R7, si comporta in pratica da resistenza variabile, determinando l'intervallo tra un impulso e l'altro emesso dall'oscillatore T1-T2 da un minimo di 10 ad un massimo di 200 millisecondi. La durata dell'impulso rimane invece invariata intorno ai 2 millisecondi, grazie ai valori di C1 e R3. La durata dell'impulso è critica, poiché le fibre nervose che vogliamo stimolare rispondono selettivamente a stimoli di durata ben precisa. Per questo si è dovuto ricorrere ad un oscillatore variabile che mantenga costante la durata d'impulso al variare della frequenza. Il segnale così ottenuto viene applicato alla base del darlington T5 per mezzo del condensatore C4.

L'impulso presente sul collettore di T5 viene elevato dal trasformatorino TR1 (un trasformatore d'uscita surplus per radioline dal rapporto 1:10) fino a valori di 80-90V. L'elevata tensione non deve preoccupare, in quanto si

in pratica

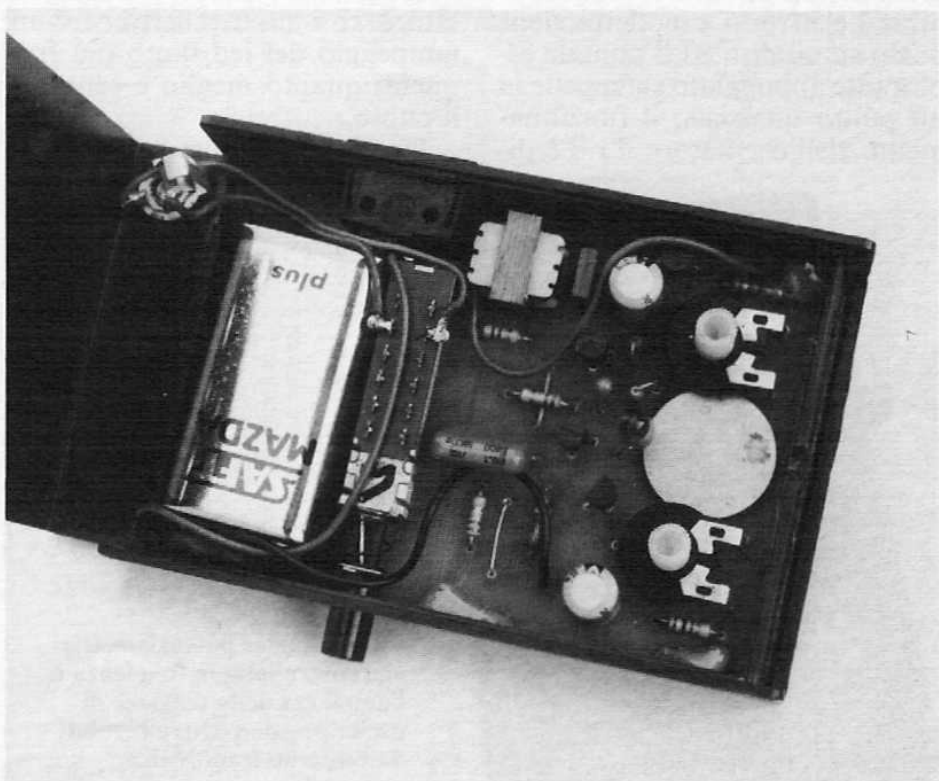


COMPONENTI

R1 = 470 Ohm
 R2 = 3,9 Kohm
 R3,R4 = 22 Kohm
 R5,R6 = 1 Kohm
 R7,R8 = 4,7 Kohm Trimmer con alberino
 R9 = 1,5 Kohm
 R10 = 100 Ohm
 C1 = 100 nF
 C2 = 1 μ F 16 VL
 C3,C4 = 100 μ F 16 VL
 T1,T2,T3,T4 = BC237B

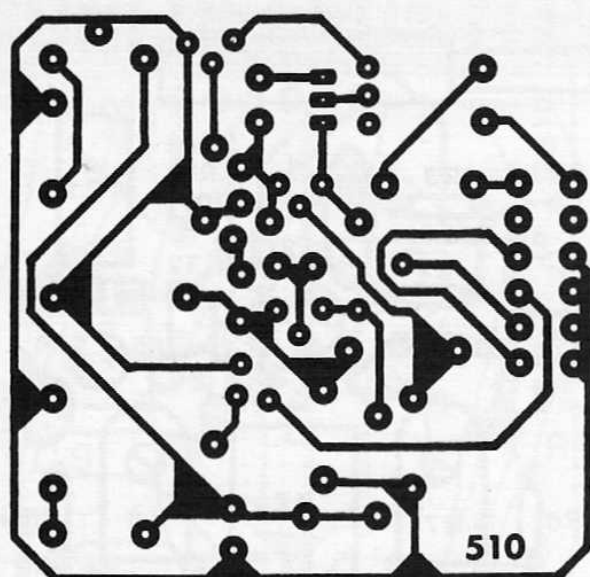
T5 = BD677 o eq.
 LD1 = Led rosso
 Bz = Buzzer \varnothing 20 mm
 TR1 = 1:10 (vedi testo)
 D1 = Deviatore
 S2 = Quadruplo deviatore
 Val = 9 volt

La basetta, cod. 510, costa 6 mila lire. È anche disponibile il kit (cod FE70) dell'apparecchio comprendente tutti i componenti, minuterie e contenitori serigrafato al prezzo di (vedi a pag. 5) 48 mila lire (60 mila montato e collaudato).



L'interno dell'apparecchio a montaggio ultimato. Per l'alimentazione è sufficiente una comune pila miniatura a 9 volt.

traccia rame



Circuito stampato in dimensioni reali. La basetta (cod. 510, 6 mila lire) può essere richiesta (vedi pag. 5) in redazione.

tratta di correnti estremamente basse, pari al massimo a poche centinaia di microA. T4, esattamente come T3, funge da resistenza variabile, regolando la corrente che scorre nel primario di TR1 ed in definitiva l'ampiezza finale dello stimolo. Quando S2 invece è in posizione rilasciata, R4 si trova collegata ad un elettrodo, mentre l'altro elettrodo viene collegato al positivo d'alimentazione. In queste condizioni, se l'elettrodo a molletta viene posto su un dito ed il puntale esplorante appoggiato sulla pelle in un punto qualsiasi, il funzionamento dell'oscillatore T1-T2 di-

penderà dalla resistenza opposta dalla pelle al passaggio della corrente. Normalmente la resistenza della pelle è tale da mantenere bloccato l'oscillatore: ma se si fa scorrere leggermente la punta smussa del puntale sulla zona cutanea dove si presume debba esserci il punto da stimolare, in corrispondenza di questo la resistenza della pelle calerà da più di 1 Mohm a pochi Kohm, permettendo il funzionamento dell'oscillatore con un ticchettio ed un lampeggio del led tanto più frequenti quanto meglio è centrato il punto.

Una volta in possesso del cir-



I due trimmer potenziometrici che controllano la frequenza e l'ampiezza della tensione di uscita possono essere regolati dall'esterno tramite due manopole.

cuito stampato e dei componenti, iniziare il montaggio dai due ponticelli. Quindi è consigliabile collegare il cicalino piezo a pastiglia. Collegare poi le resistenze, tenendo presente che R1 e R5 vanno disposte verticalmente.

Prima di saldare al C.S. il quadruplo deviatore a pulsante, asportarne la squadretta metallica per il fissaggio a pannello, che nel nostro caso è inutile ed ingombrante. Inoltre bisogna tranciarne con un tronchesino gli ancoraggi superiori sempre per motivi di ingombro, esclusi i penultimi due dalla parte opposta al pulsante, che andranno invece ripiegati lateralmente, ed ai quali collegheremo poi una presa mini jack da pannello per gli elettrodi. Completate il montaggio degli altri componenti, controllando la giusta polarità degli elettrolitici e del diodo led. La piastrina metallica di T5 deve essere rivolta verso TR1. Di quest'ultimo controllate con il tester i terminali, quali corrispondono al primario e quali al secondario. Il primario naturalmente è quello dotato di minor resistenza ohmica. Per il collegamento con gli elettrodi è preferibile usare dei cavetti con isolamento in gomma come quelli del tester, perché più flessibili e resistenti. Saldare le estremità di questi fili da una parte ad una spina mini jack mono, dall'altra rispettivamente al puntale (al quale avrete accuratamente smussato la punta con una lima) ed alla molletta di acciaio zincato. Per quest'ultima, la zona da saldare andrà precedentemente passata con un pezzetto di carta vetrata. Disponete il circuito nel contenitore, dopo aver praticato i fori necessari per S1, S2, R7, R8 e la presa di collegamento agli elettrodi. Il circuito potrà facilmente essere fissato, dopo averne verificato il funzionamento, con qualche goccia di colla termofusibile. Una volta completati tutti i collegamenti e controllata minuziosamente la disposizione dei componenti, si può passare al collaudo (ricordo ai portatori di pace-maker di evitare la prova su se stessi). Con S2

(segue a pag. 69)

NUOVA NEWEL

Via Mac Mahon, 75
Milano
Telefono 02/323492

SOFTWARE PER QL

Nome	Descrizione	Marchio	Lire
APL	Potentissimo linguaggio scientifico - con EPROM	MicroAPL	70.000
Arcadia	2 appassionate arcade	Digital P.	15.000
Archiver	4 programmi gestionali per Archive	Eidersoft	15.000
Area Radar Controller	Simulatore di torre di controllo	Shadow Games	15.000
Assembler	Assembler 68000	Computer One	20.000
	Assembler 68000	Sinclair	25.000
Assembler 1.7	Macro Assembler 68000 + Linker	Metacomco	25.000
B.E.A.	La Break-Eaven Analysis per il QL		25.000
Backgammon 3.0	Gioco da tavolo - compilato	Digital P.	15.000
BCPL	Linguaggio da cui deriva il C	Metacomco	25.000
Bioritmi	Calcolo dei cicli vitali		15.000
BJ Returns	QL Cavern II	Eidersoft	15.000
BlackJack	Gioco da tavolo	Quest	15.000
Bridge	Gioco da tavolo	OCF	15.000
C-3 adv	Standard di Kernighan & Ritchie - con EPROM	Metacomco	100.000
Cartridge Doctor (*)	Recupera file cancellati o perduti	Talent	20.000
Cash Trader - 3 adv	Sofisticato programma gestionale	Sinclair	50.000
Chess (*)	I famosi Scacchi in 3D	Pstion	15.000
Conto corrente	Programma gestionale in italiano	JCE	70.000
Copy 177	Ottimo copiatore	Newel	20.000
Cosmos	Programma astronomico	Talent	15.000
Crazy Painter (*)	Gioco divertente e originale	Microdeal	15.000
Cuthbert	Arcade velocissimo	Microdeal	15.000
D-Day - 2mdv	Superbo war game per 1 o 2 giocatori	Games Workshop	30.000
Decision Maker - 3mdv	Analisi di decisioni finanziarie	Sinclair	50.000
E.V.A.	JetPac con 26 livelli	Westway	15.000
Eagle	Arcade tipo Defender	Eidersoft	15.000
Eigen Trace	Tracce dei programmi in L/M	Eigen	20.000
Eigen Windows	Emula il Macintosh con nuovi comandi	Eigen	20.000
Entrepreneur - 3mdv	Completo programma finanziario	Sinclair	50.000
Extended Basic	Aggiunge nuove procedure al SuperBasic		15.000
Fatturazione	Programma gestionale in italiano	JCE	70.000
Fight	Stupendo arcade in L/M	Gigasoft	15.000
Flight Simulator	Simulatore di volo in 3D	Microdeal	20.000
Font	Creatore di set caratteri	KPMS	15.000
Forth 83	Linguaggio velocissimo	Computer One	25.000
Forza Quattro	Gioco d'intelligenza		15.000
Games 1	3 giochi in L/M		15.000
Games 2	6 giochi in L/M		15.000
Gestione biblioteca	Programma gestionale per archive		15.000
GigaBasic	70 nuovi comandi - grafica tipo Macintosh e sprites	Gigasoft	20.000
Golf	Gioco del golf con 900 buche	Newel	15.000
Graphi QL (*)	Sofisticato package grafico	Talent	25.000
Harry	Pac Man	Victory	15.000
Hyperdrive (*)	Frogger	Microdeal	15.000
I.C.E.	Ottimo Pole Position	English Soft	15.000
Key Define	Macintosh+Ram Disk+Task Con.	Eidersoft	20.000
L'idolo d'oro	Su EPROM	Eidersoft	40.000
	Ridefinisce i tasti del QL	Pstion	15.000
	Magnifica avventura grafica in italiano	Newel	30.000

HARDWARE PER QL e ZX

Code	Descrizione	Prezzo Ivato
HQL 1	Floppy disk drive 720K Sinclair con interfaccia	730.000
HQL 2	Secondo drive	450.000
HQL 3	Convertitore seriale Centronics 9600 baud	89.000
HQL 4	Cavo stampante seriale	25.000
HQL 5	Cavo joystick	15.000
HQL 6	Connettore con cavo per porta seriale o joystick	12.000
HQL 7	Monitor colori RGB 14" Fidelity dedicato al QL	580.000
HQL 8	Monitor fosfori verdi RGB 14" Beta Elettronica	230.000
HQL 9	Stampante Mannesmann MT80 Plus	599.000
HQL 10	Stampante Seikoshia GP 800 IQL	799.000
HQL 11	Stampante Seikoshia GP 1000	850.000
HQL 12	Stampante Star S6-10	899.000
HQL 13	Stampante Star Gemini 10-X	580.000
HQL 14	Plotter 4 colori; 40 colonne; 4 pennini	299.000
HQL 15	Cartuccia per Microdrive	7.000
HQL 16	Joystick Spectravideo II'	20.000
HQL 17	Joystick Kempston Pro 5000	40.000
HQL 18	Nastri di ricambio per stampanti	10.000
HQL 19	Diskette 3" 1/2 Sony o Diaspron	8.000
HQL 20	Coperchio in plexiglass	12.000
HQL 21	Espansione da 512K RAM con connettore passanti	399.000
HQL 22	Modem con software	
513	Data Memory: Multifunction-buffer-protocol-conv	540.000
513	Data Memory: Multifunction-buffer-protocol-conv	610.000
513	Data Memory: Multifunction-buffer-protocol-conv	870.000
513	Data Memory: Multifunction-buffer-protocol-conv	1.050.000
530	Modem MM300	240.000
520	Modem Multistandard	380.000
A260	Interfaccia RS232 per modem Hardtek per QL	
B360	Interfaccia RS232 per modem Hardtek per CBM64	48.000
C265	Interfaccia RS232 per modem Hardtek per ZX	48.000
D560	Interfaccia RS232 per modem Hardtek per Apple	
505	Convertitore a velocità variabile da 75 a 9600bps	150.000

N. B. Il presente listino annulla i precedenti e li sostituisce.

**SPEDIZIONI CONTRASSEGNO
NEGOZIO AL PUBBLICO
SCONTI PER RIVENDITORI**

NOVITA' SOFTWARE

PER SISTEMI MSX, COMMODORE C 16 / PLUS 4,
SINCLAIR SPECTRUM / QL, COMMODORE 128

MODEM BITS

Continua la nostra rubrica sul mondo della Computer Communication e in particolare l'introduzione ai servizi «Viewdata», ovvero quelle banche dati, cui è possibile connettersi tramite un modem via telefono, che trasmettono e ricevono secondo un particolare standard di comunicazione denominato Videotex. Questo, come già ampiamente spiegato nella prima puntata,

se di Marzo dello scorso anno. Da questa data, il servizio è stato regolarizzato ed esteso ad un maggior numero di città rispetto alle sei iniziali (Milano, Roma, Torino, Napoli, Bologna e Venezia). Ora in ben 13 distretti telefonici è possibile l'accesso a tariffa urbana non temporizzata, ovvero tramite il numero telefonico 165.

Tra i diversi standard Videotex

definiscono parametri come il colore dell'inchiostro e della carta (che è nera di default ma può essere variata) a scelta tra gli otto fondamentali; inoltre attributi per ottenere caratteri a doppia altezza, lampeggianti, o mosaici separati. Questi hanno effetto cosiddetto «seriale», ovvero valgono dalla posizione in cui sono stati trasmessi fino al limite della fine della linea corrente, a meno



prevede principalmente l'utilizzo di un modem a norme CCITT V.23 (1200/75 baud) e inoltre un particolare set di caratteri che permettono la visualizzazione di grafica a colori.

Dedichiamo questa puntata alla descrizione del servizio Videotex per eccellenza, in Italia: il Videotel della SIP. Nato nel 1981 per iniziativa del Ministero delle Poste e Telecomunicazioni, ed affidato nella sua gestione alla SIP (che già gestiva le reti per fonidati in suolo italiano), si può dire che sia però giunto solo al suo primo anno di piena attività, in quanto la fase iniziale, di tipo sperimentale, è durata fino al me-

esistenti, per il Videotel si è optato per l'adozione del Modo 1, denominato comunemente «Prestel» per essere stato introdotto per la prima volta in Inghilterra per il primo servizio Videotex denominato appunto Prestel. Questo standard prevede la visualizzazione sullo schermo di 24 righe da 40 colonne un set di caratteri alfanumerici tra cui anche i cosiddetti «mosaici» che sono utilizzati per ottenere la grafica: il carattere viene suddiviso in sei gruppi di pixel che accesi e spenti adeguatamente permettono di ottenere una buona grafica in media risoluzione (80 x 72). Sono inoltre previsti degli attributi che

che non venga trasmesso prima un attributo dello stesso tipo che ne alteri l'effetto.

Tutto ciò è ben definito da precise norme del CCITT (una storia di Ministero Internazionale delle Telecomunicazioni) che hanno attribuito a questo standard il nome di Videotex Modo 1. Esistono poi altri quattro modi tra cui quello che prevede grafica ad alta risoluzione (Modo 3 o CEPT), e addirittura il Modo 5 con immagini a colori di qualità fotografica!

La scelta italiana del Modo 1 è evidentemente legata a questioni di economicità e reperibilità dei terminali di ricezione; infatti in commercio esistono integrati dal



di A. VALLE

TECNICHE, NOTIZIE E MESSAGGI DAL MONDO DELLA TELEMATICA.

basso costo che permettono di realizzare schede molto economiche che ricevono i segnali analogici della linea e decodificano i dati digitali pilotando direttamente un monitor. Con la tecnologia a microprocessori poi si aggiungono facilmente altre «facilities» come la memorizzazione delle pagine o la stampa su carta. Inoltre, per il gestore del servizio, utilizzare il Modo 1 vuol dire dovere acqui-

ritiene che per gli inizi del 1987 questo nuovo servizio entri in funzione regolarmente, anche se, da come ci hanno detto, per almeno due anni questi due sistemi coesisteranno per consentire ai costruttori di produrre l'hardware e il software necessario per questo importante salto tecnologico.

Ma veniamo ora ad una descrizione più tecnica e pratica del servizio Videotel. Colleghiamo

que momento. Le prime due password sono di 6 e 4 caratteri, ma il nuovo software Prestel versione 57 appena installato le considera come un'unica parola di 10 caratteri, da inserire senza interruzioni. Il sistema prevede la disconnessione automatica al terzo tentativo fallito di inserire una password corretta. Ciò accade sia se si tenta di inserire un codice utente inesistente sia una parola

VIDEOTEL		1a	0
INDICE GENERALE			
10.	Ultime notizie		
11.	Economia, Finanza e Statistiche		
12.	Attività legislativa, esecutiva, giudiziaria		
13.	Enti locali ed organizzaz. varie		
14.	Professioni		
15.	Lavoro, impiego		
16.	Istruzione, ric scient., cultura		
17.	Editoria e mezzi di informazione		
18.	Viaggi, turismo, trasporti		
19.	Meteorologia e viabilità		
20.	Merci e servizi		
21.	Informazioni aziendali		
22.	Informazioni locali		
23.	Aiuto, consigli, assistenza		
24.	Tempo libero		
25.	Informazioni sul Videotel		

VIDEOTEL		1919a	0
CASELLA POSTALE (MAILBOX)			
1.	Modalità d'uso		
2.	Per invio di messaggi multipli		
3.	Il proprio identificativo		
4.	Elenco F.I. con identificativo		
5.	Elenco utenti con identificativo		
6.	Per invio messaggi		
7.	Per invio messaggi ai predisposti		
8.	Comunicazioni degli utenti al Videotel		
0.	Il Videotel		

stare un software di gestione molto più economico che non per gli altri tipi. Tuttavia, e questa è una notizia abbastanza recente, è imminente un decreto del Ministro delle PPTT che regolamenti anche per il nostro Videotel l'adozione dello standard CEPT (Modo 3), che come già accennato consente di visualizzare, oltre a caratteri alfanumerici e mosaici, anche grafica a colori in alta risoluzione.

In questi mesi, infatti, sono in fase di installazione le macchine e i programmi che gestiranno questo nuovo tipo di informazioni. Aggiungendo il tempo necessario ai Fornitori d'Informazione (F.I.) per aggiornare i propri archivi, si

quindi il modem al computer e alla linea TF e chiamiamo il 165. Attenzione: se abitate in un distretto in cui non è ancora attiva questa possibilità, dovrete comporre lo 02/54678 che vi permetterà ugualmente di collegarvi, ma in teleselezione con i relativi costi. Dopo qualche istante vi verrà trasmessa la pagina 9001a che vi richiederà di digitare il vostro codice di accesso più la parola chiave; queste sono le password che vengono assegnate dalla SIP ad ogni utente, mentre un'altra password di 4 caratteri, la parola chiave personale, viene creata dall'utente stesso e da lui solo può essere modificata in qualun-

chiave personale errata. Una volta disconnessi è comunque possibile ricollegarsi ripetendo la procedura dal principio.

Se le password (sic) sono inserite correttamente il sistema trasmette prima una pagina di benvenuto, quindi il «frame» 0a, che vedete pubblicato, che oltre al logo Videotel presenta un primo menu di opzioni tra cui la scelta degli indici generale o analitico e quella interessantissima di casella postale (Mailbox) che analizzeremo meglio più avanti. Proviamo a selezionare l'indice generale premendo 1. Vi viene quindi trasmessa la pagina 1a, che vedete anche in figura; questa elenca se-

SIP VIDEOSERVIZI 5000a



- 1 LA SIP: SERVIZI E PRODOTTI Prenotabili via Videotel
- 2 "METEO SIP": tempo, mare, neve
- 3 TURISMO SULLA NEVE
- 4 IL DIPIORTISTA NAUTICO
- 5 RICETTE DI CUCINA REGIONALI
- 6 L'OROSCOPO
- 7 SPETTACOLO, ARTE, CULTURA
- 8 I TRASPORTI
- 9 PREFISSI E C.A.P. DEI COMUNI
- 0 SERVIZI DI PUBBLICA UTILITA'

SEAT 505a

- 1 INDICE ARGOMENTI
- 2 CLIENTI SEAT VIDEOTEL
- 3 LA SARIN E LA TELEMATICA
- 4 SERVIZI GATEWAY
- 5 INFORMAZIONI FINANZIARIE I.F.M. - I.F.A. (CUG)



Associata A. N. Fo. V.

- 6 ABC GUIDE - ORARIO VOLI
- 7 BANCA DATI AG. DI VIAGGI ASSOCIATE - F.I.A.V.E.T.

*0# VIDEOTEL

dici categorie di informazioni: da quelle aggiornate quotidianamente o addirittura in tempo reale come le ultime notizie di cronaca o meteorologiche e gli arrivi degli aerei nei principali aeroporti italiani, a quelle più generali come le statistiche, la cultura, il tempo libero e tutto il resto. Selezionando altri livelli di menù che guidano l'utente alla scelta con un metodo molto semplice ed efficace, si giunge a pagine come la 108a dove ad esempio sono elencati i F.I. che gestiscono utilissimi teleservizi come l'homebanking (analisi del conto bancario da casa in tempo reale) o i teleacquisti e le teleprenotazioni degli alberghi più importanti.

Nel sistema Videotel sono presenti come F.I. più di 200 società, enti o associazioni, di cui 16 anche tramite collegamenti via Gateway, cioè tramite elaboratori esterni di loro proprietà. Sono state assegnate circa 136 mila pagine, di cui quasi 120 mila sono già consultabili, come si vede dalle notizie riportate a pag. 14191a. Gli utenti sono attualmente più di 2000, ma questo numero è destinato a crescere notevolmente, considerando che il sistema è in continua evoluzione e che le fasce di utenti interessati a questi servizi si estendono sempre più anche verso la categoria domestica oltre che quella «affari». A quanto ci viene assicurato dalla SIP, entro la fine degli anni '80 il sistema dovrebbe coprire tutti i capoluoghi, assicurandosi un bacino di circa 100 mila utenti.

Come già accennato, una delle

più preziose opzioni offerte dal Videotel è quella di Casella Postale, o Mailbox. Tramite essa è possibile trasmettere e ricevere messaggi di ogni tipo a qualsiasi altro utente del sistema o ai F.I.; addirittura è prevista una pagina grafica, la 191919, appositamente creata per l'invio di messaggi augurali o saluti, personalizzabile a proprio gusto. Vediamo ora come funziona in pratica. Ad ogni utente e ai F.I., oltre alle password di accesso, viene attribuito, in sede di concessione del servizio, un altro codice numerico di 9 cifre, chiamato «identificativo» dell'utente (o del F.I.). Volendo quindi inviare un messaggio ad un'altro utente, si seleziona una delle due pagine apposite (la 1940 o la 191919) le quali vi chiederanno di digitare l'identificativo dell'utente o del F.I. a cui inviare il messaggio, informazione che è possibile reperire in un apposito archivio. Una volta inviato, il messaggio verrà archiviato nella memoria del sistema; l'utente destinatario, quando si conetterà verrà avvisato della giacenza del messaggio a lui destinato, e potrà quindi visionarlo e poi cancellarlo dalla memoria.

Come potete immaginare è una grande opportunità per coloro che hanno necessità di scambi di messaggi con persone che non si trovano in un luogo fisso, oppure per quanti devono trasmettere dati numerici o di altro tipo per cui è più conveniente un rapporto scritto che non una normale trasmissione via voce. Richiamando la pag. 1919a tutte queste possibili

lità saranno a vostra disposizione.

Parliamo ora di quelle che sono le informazioni presenti nella banca dati Videotel. Dando uno sguardo generale si potrebbe dire che quasi tutte le pagine sono interessanti, che tutti i servizi proposti sono utili e veramente innovativi. Ma come in tutte le cose un primo c'è sempre; abbiamo scoperto ad esempio che il più richiesto è il servizio giornalistico aggiornato in tempo reale gestito dall'A.G.I. (Agenzia Giornalistica Italia, da pag. 550) che permette di collegarsi via Gateway con i suoi elaboratori e accedere ai dispacci di agenzia che vengono catalogati in ordine temporale di emissione. Nell'utenza «affari» questo servizio ha surclassato un altro molto richiesto: è quello fornito dalla Borsa Valori di Milano (pag. 880); questo trasmette il listino ufficiale di Borsa del giorno, i cambi delle valute estere ed altre notizie tutte utilissime anche per i non addetti ai lavori, visto che per l'utenza domestica è il servizio più richiesto in assoluto (le classifiche ufficiali dei F.I. sono a pag. 191485a).

Tra le altre pagine, molto consultati sono gli innumerevoli Videoservizi della SIP (da pag. 500), tra cui il «Meteo Sip», l'Oroscopto quotidiano, le ricette di cucina, gli spettacoli, e i moltissimi fornitori ombrello legati alla SEAT (da pag. 505) tra cui Case Editrici, società di noleggio di autoveicoli (con prenotazione via Videotel), banche e quotidiani di importanza nazionale.

OK LA BANCA DATI PURCHÈ CASALINGA

di C. Palazzini

È ormai risaputo che le banche dati, nel mondo, sono a migliaia, grandi e piccole, ma tutte finanziate e create da grandi aziende o società. Chiunque vi può accedere, avendo la cosiddetta PASSWORD, legale o illegale.

Probabilmente, però, nessuno ha mai pensato a costruirsi, o meglio crearsi una piccola banca dati «casalinga».

Questa piccola banca dati è ottenibile con l'utilizzo di un calcolatore, anche piccolo (home o personal computer) avente una quantità di memoria sufficiente a contenere un file più o meno grande di dati.

CHE COSA OCCORRE (HARDWARE, SOFTWARE ECC...)

1) MODEM, che possieda se possibile le seguenti caratteristiche: velocità di trasmissione: 300, 600 e 1200 BPS risposta automatica/manuale, original-manual sconnesione automatica.

2) HARDDISK, solo nel caso la memoria non fosse sufficiente ai vostri scopi.

3) STAMPANTE, non necessaria ma utile in quanto può permettervi di avere tabulati dei vari abbonati.

4) UN BUON PROGRAMMA, che dovrà essere creato proprio da voi a seconda degli scopi che vi siete prefissati.

5) UN PERMESSO, che vi verrà con-

cesso dalla SIP, con il pagamento di un canone, per l'affitto della linea (è ovvio che questo si può evitare, ma è illegale).

Quello che vorrete mettere nei vostri archivi, dovrete deciderlo voi, comunque ecco qualche idea, anche divertente.

Ad esempio, provate ad immaginarvi un file nel quale ogni HACKER può lasciare le sue esperienze, i suoi dubbi, i suoi problemi e perché no, magari anche chiedere aiuto agli altri HACKERS sul come fare per entrare in un sistema molto protetto e interessante, non sarebbe divertente???

Oppure si potrebbero mettere a disposizione una serie di programmi per i computer più in voga (Apple, Olivetti, Ibm e Commodore), che potranno essere prelevati dai soci.

È ovvio che per realizzare i due progetti, sopra citati, e per rendere più efficiente la banca, si dovrebbero dare delle password a pagamento (ragionevole!!!) per tutti i soci.

Le idee poi, non mancano di certo, pensate che divertente sarebbe creare un ADVENTURE GAME al quale tutti i soci possono partecipare, gareggiando tra di loro; e se il vincitore avesse diritto come premio ad un mese (per esempio) di abbonamento gratis.

Lasciamo a voi, infine, il compito di trovare tante nuove idee...

Echo To Screen	ON	OFF
Echo To Host	ON	OFF
Filter	+ ON	OFF
Bell	ON	OFF
Key Tick	ON	OFF
Debug Chars	ON	OFF
Line End Char(s)	< CR >	
Parity	EVEN	
Bits	7	8
Serial Port	SER1	
Network Station N°	1	
Baud Rate	300	
No Parity =	MARK	

CON IL QL

QL Terminal (in vendita da Newel 02/323492) è un sofisticato programma scritto interamente in linguaggio C, che permette di far dialogare il vostro QL con un altro computer o con una banca dati. A questo proposito va detto che assieme al programma è unita una lista con i numeri telefonici di circa 120 banche dati italiane e straniere. Terminato il caricamento ci viene proposto un Menu, che ci permette di:

- ricevere dati dal canale seriale e scaricarli in un file
- trasmettere dati presi da un file specificato
- uscire dal programma
- stabilire i parametri di comunicazione
- visualizzare un menu di utilities
- entrare in modo terminale
- visualizzare uno schermo d'aiuto.

La schermata di configurazione dei parametri di comunicazione è molto ben congegnata: spostando i puntatori con le frecce in alto e in basso, si seleziona la voce desiderata e la si cambia con la barra spaziatrice. È possibile per esempio nascondere o far vedere allo «Host» (letteralmente «ospitante», cioè computer ricevente) ciò che si sta scrivendo allo schermo.

COL MACINTOSH...

Usa Mac Modem, un sistema automatico che può funzionare anche senza operatore, che forma i numeri telefonici da chiamare e, naturalmente, si adopera con il mouse. La velocità di trasmissione può arrivare sino a 2400 Baud. Bit & Bites, 02/8376207.

NELLA SVIZZERA ITALIANA



Vive a Bellinzona un nostro lettore preparatissimo (Franco Borsa!) che ha organizzato un interessante modem club, con una BBS in italiano! La centrale offre una quarantina di pagine, un archivio, un giornalino regionale, il «cerca e trova», una casella postale elettronica, informazioni su hardware e software per i vari computer. I soci dispongono di una password ed il limite massimo di collegamento è di 30 minuti. I non soci possono accedere, solo per consultazione per 12 minuti.

I LETTORI SCRIVONO

QUALE KIT?

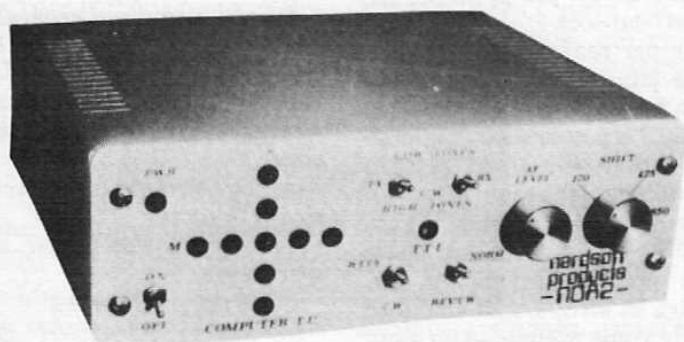
Ci scrive G.F. da Busto Arsizio: mi interessa autocostruire il modem RS232. Dal momento che ne avete già pubblicati diversi non so più quale scegliere. Vorrei approfittare del servizio consulenza per...

Troppe domande (intanto il modem migliore per noi è l'ultimo apparso in ott. 85 su Elettronica 2000) in una sola lettera da cui ci appare che in verità poco conosci della programmazione e dell'uso di un modem. In ogni caso nessun timore: ti invieremo una copia del nostro fascicolo speciale «Modem Computer Magazine» dove sono spiegati i fondamenti della comunicazione telematica.

SKYLAB CHIAMA E2000

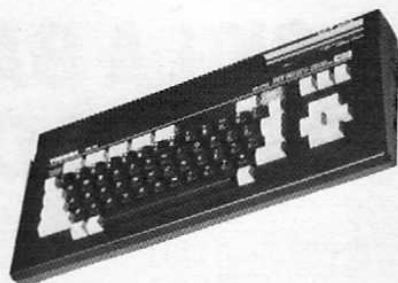
Scusami se ti do del tu, ma tra addetti ai lavori si usa, innanzitutto complimenti per la rubrica MODEM BITS che seguo con molto interesse come anche tutti gli articoli di EL. 2000, ma veniamo al dunque mi rivolgo a te perché vorrei ricevere con lo SPECTRUM la RTTY e il CW... insomma S.O.S S.O.S da Piero Bencivenga, Ostia Lido, Skylab 06/5612748

Per tali problemi consigliamo rivolgersi alla HardSoft 085/693537 o alla Die El. 055/495061 presentandosi come nostri lettori.



DOVE I MODEM

- | | | | |
|---------------|---|----------------|---|
| A.E.T., | via Gianfranco Re 47,
10146 Torino
tel. 011/715671 | Italtel, | S. Maria Capua Vet.
81055 loc. Cappuccini
tel. 02/43881 |
| Nolhard, | via P. Rondoni 11,
20146 Milano
tel. 02/421202 | Philips, | via Faravelli 14,
20149 Milano
tel. 02/31001 |
| A.R.E., | v.le G. Borri 3,
21053 Castellanza
tel. 0331/594135 | Telcom, | via M. Civitali 75,
20148 Milano
tel. 02/4047648 |
| Dadaconsyst, | via Di Vittorio 55,
20090 Segrate
tel. 02/2136551 | Telena Data, | via Faruffini 8,
20149 Milano
tel. 02/4988221 |
| Datico, | v.le Lombardia 51,
20047 Brugherio
tel. 039/883818 | Telettra, | v.le Fulvio Testi 136,
20092 Cinisello Bal.
tel. 02/2401251 |
| Digicom, | via Curioni 14,
21013 Gallarate
tel. 0331/783409 | T.M.C., | via Sabotino 14,
40131 Bologna
tel. 051/436975 |
| Eurotech It., | via A. Costa 31,
20131 Milano
tel. 02/2870016 | Uniautomation, | via Eustachi 4,
20129 Milano
tel. 02/2046047 |
| IBM Italia, | via Rivoltana,
20090 Segrate
tel. 02/75481 | | |



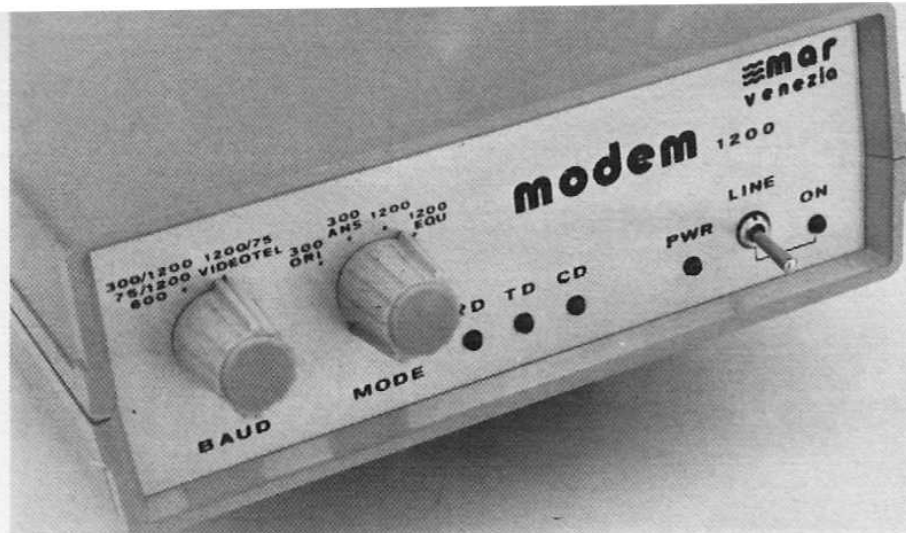
CON IL TOSHIBA

Attacca il modem al tuo Toshiba HX-22 ed è subito Videotel. I tecnici della Melchioni, distributore per l'Italia dei prodotti MSX della nota casa giapponese, hanno messo a punto una piccola cartuccia che si innesta direttamente nello slot per giochi preprogrammati su ROM. Fatto importantissimo è che questo compact modem è omologato e quindi, dopo aver pagato il regolare canone per il servizio, si è autorizzati al collegamento sulla linea telefonica. Permette la comunicazione a diverse velocità e tutte le scelte si effettuano da tastiera con un semplicissimo menù guida graficamente ben visualizzato sullo schermo del monitor.



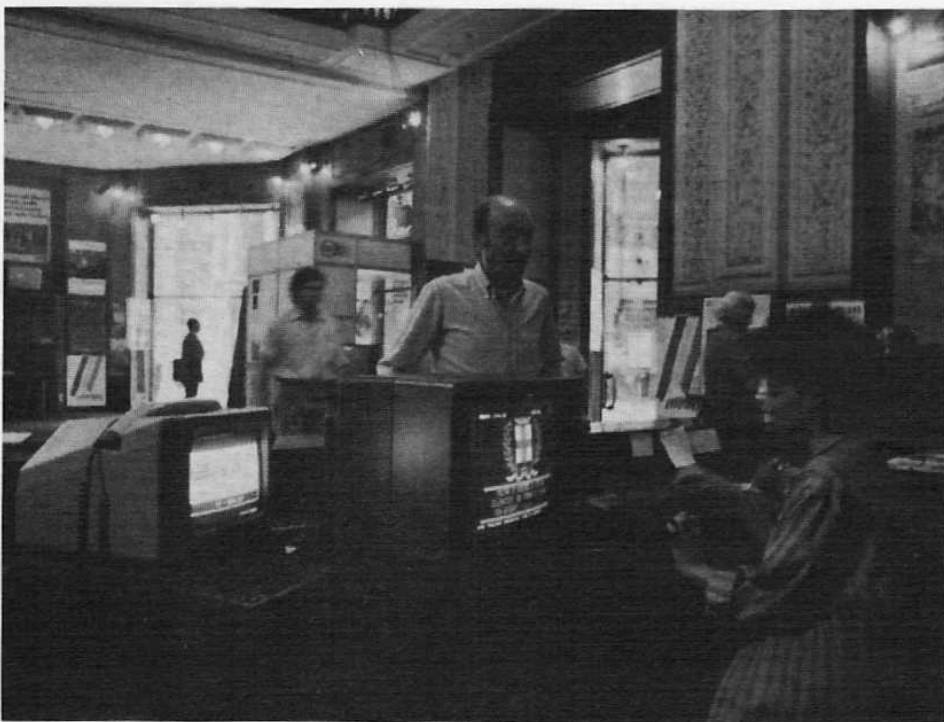
UNIAUTOMATION

UNI-22 è il modem che la Uniautomation propone a quanti debbono comunicare in full o half duplex fra 300 e 1200 Baud. L'apparecchio è realizzato secondo le raccomandazioni CCITT V.22 A/B e C. La presenza di un circuito di equalizzazione ne consente l'uso anche su linee commutate (le normali linee telefoniche) molto rumorose. Per documentazioni rivolgersi a nostro nome allo 02/2046649.



BELL & CCITT LAGUNARE

1200/75 Baud, funzionamento in Bell e CCITT, connessioni per auto dial (composizione via software del numero telefonico), risposta automatica; queste alcune delle caratteristiche del modem MAR. Il circuito è sviluppato attorno ad uno dei classici integrati dedicati di produzione AMD. Le prestazioni ricavate sono buone e la disposizione dei comandi e delle connessioni appare molto pratica. Il modem viene fornito con un manuale d'uso che pone in risalto le tecniche di accoppiamento con la RS232 Super Serial Card per Apple. Mar Computer, 041/5260544.



MILANO VIDEOTEX

La Italtel Telematica ha realizzato per il Comune di Milano, in collaborazione con la Sip, un servizio telematico che fornisce «pagine» di informazioni su Milano, la vita e la struttura del comune, i trasporti, i divertimenti, la cultura. Le informazioni sono diffuse attraverso i video terminali telematici multistandard Omega 1000 installati nei Consigli di zona, biblioteche, uffici comunali, uffici informazioni, sala cronisti e ufficio stampa del Comune di Milano. I terminali si collegano a una banca dati che contiene, attualmente, oltre 5000 pagine di informazioni (composizione della giunta e del consiglio comunale, servizi pubblici suddivisi per le 20 zone della città, elenco di mostre e spettacoli, indirizzi di musei, pinacoteche, cinema e teatri). Il sistema completo conterrà diverse migliaia di pagine, che verranno periodicamente aggiornate, per fornire al cittadino informazioni in tempo reale.

A quando un servizio analogo in altre città?!

I lettori sono invitati a contattare qualche assessore sensibile...

THELEMACA
SNC
VIA POZZI 13
26041
CASALMAGGIORE
0375
41830
NUOVA BANCA DATI OFFRE A PREZZO
MODICO SERVIZIO DI POSTA ELET.
TELEX E TRADUZIONI.
CONTATTARE THELEMACA ALLO
0375/41564

Quando ci si sa organizzare... ci sono pure i soldini!

Alessandro
!Automax}}
Via M.E.Lepido
40132
BOLOGNA
051
401112
Annuncio fondazione Hacker Club
Iscrivetevi!sbircioni bolognesi!
Scambio pass e PRG trasmissione
Annuncio realizzazione BB!!
Iscrivetevi!

Cosa intendete poi fare veramente?

mario
lombardi
via palmanova 209
20132
milano
02
2567039
ciao a tutti ho 26 anni stop
sto cercando nuove amicizie stop
contattatemi ore pasti e sarò stop
felice di intraprendere nuove stop
amicizie amo la musica e la compagnia

Interessante per le possibilità...

GIUSEPPE
DI BARTOLOMEO
V. S.PIETRO
40133
BOLOGNA
051
431167
RAGAZZO SOLO E DISPERATO
CERCA DONNA
CON STESSA CARATTERISTICHE
STOP
END

Speriamo che chi ti contatti non sia
sola e disperata altrimenti è una...
tragedia.

ELETTRONICA & MUSICA

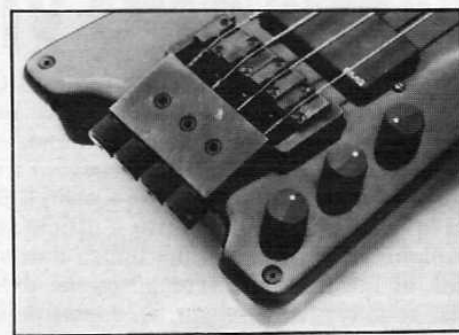
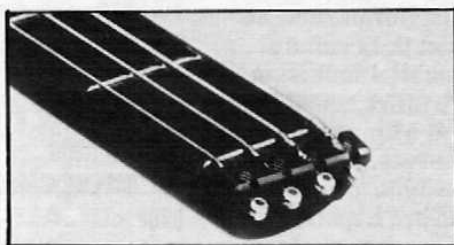
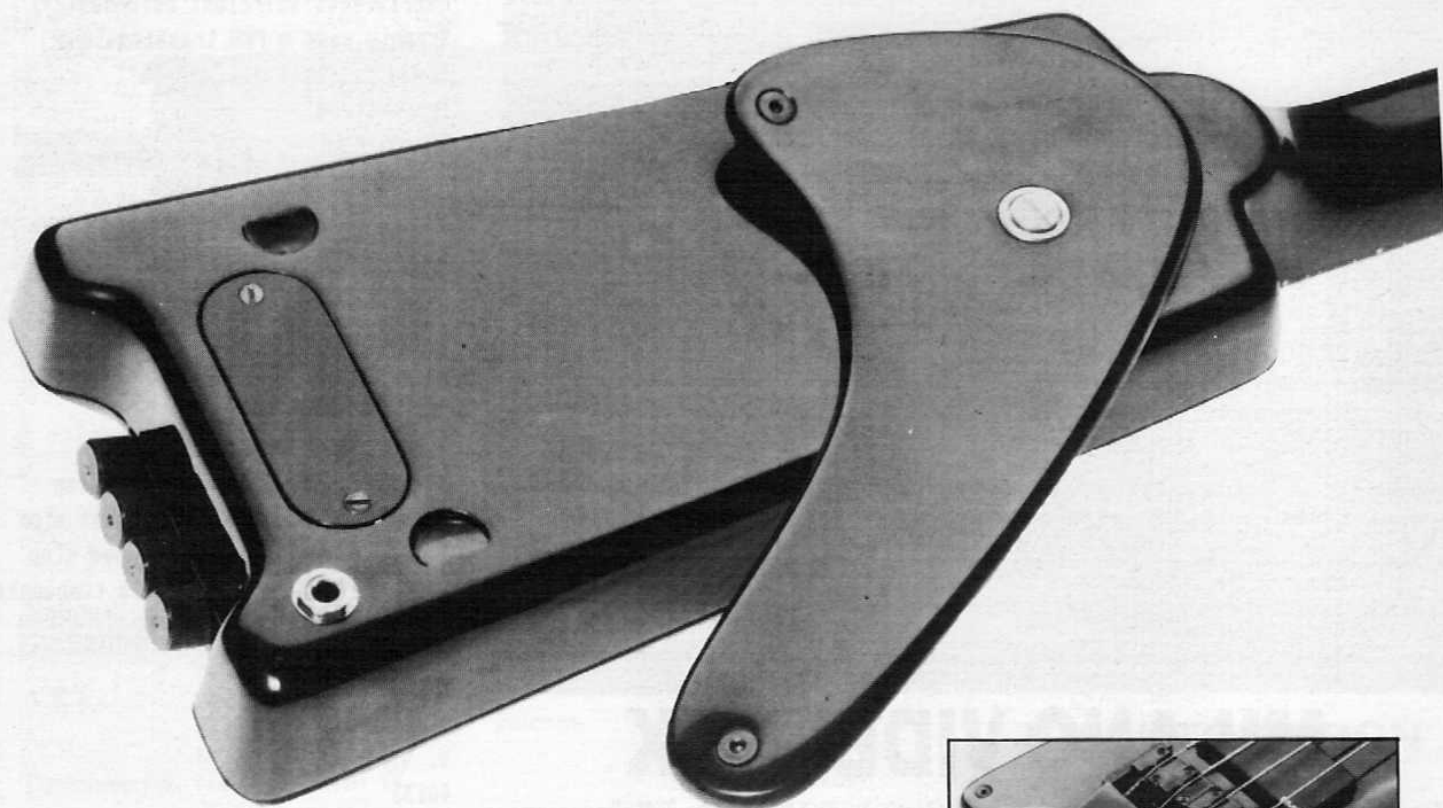
A Milano, presso la sede della Meazzi, c'è una piccola esposizione permanente di prodotti per la musica. Periodicamente, quando ci incontriamo con l'amico Enzo Ciancio, ci soffermiamo sulle novità esposte nella sala. Quella vetrina non è certo il grandioso SIM di settembre, ma è certamente una teca in

cui sono raccolti i sogni di molti degli appassionati di musica.

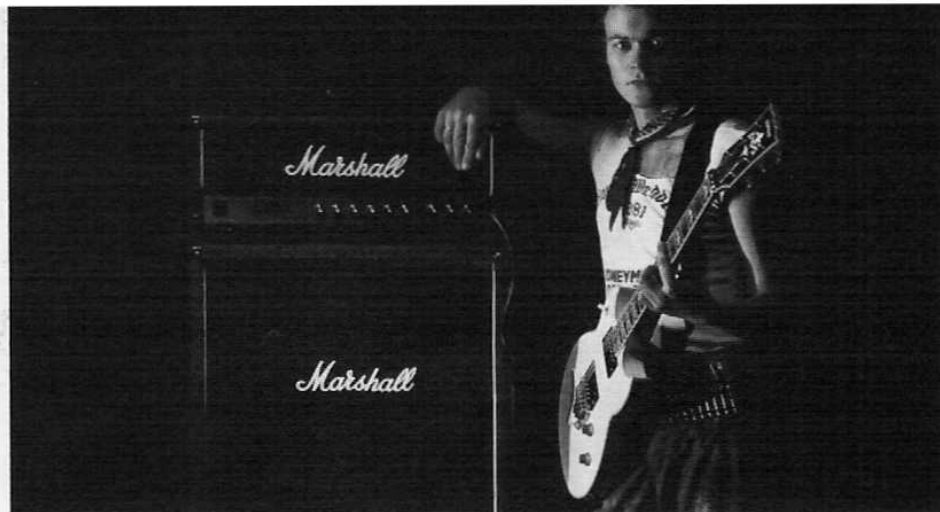
Notevole spazio trovano gli strumenti e gli accessori per musica elettronica: oltre alla grandissima quantità di dispositivi con uscita Midi (music interface digital instruments) è sempre più frequente il trovare un dischetto da 5 pollici ed un quarto accanto

agli spartiti. Questa è la nuova tendenza: gli strumenti, anche i più tradizionali, sono computerizzati oppure emulati da tastiere sintetizzate.

Accanto a questi sogni per la musica dai prezzi spesso elevati, ma fortunatamente in continua discesa, troviamo anche tanti piccoli accessori costruiti con la



Chitarra Basso Steinberger, uno degli strumenti maggiormente apprezzati dai professionisti. Nelle immagini alcuni dettagli costruttivi. È molto compatta e dalla sagoma insolita.



A CACCIA DI PRODOTTI VECCHI E NUOVI PER GLI APPASSIONATI DEL SOUND. LA REALTÀ E LE TENDENZE.

componentistica elettronica più tradizionale; sono i vari generatori di effetti che rinnovano la cromaticità dei suoni degli strumenti che hanno combattuto già tante battaglie.

Il nuovo vigore che la vecchia chitarra elettrica, quella con il pick-up di tempi ormai andati, trae è notevole; le possibilità che

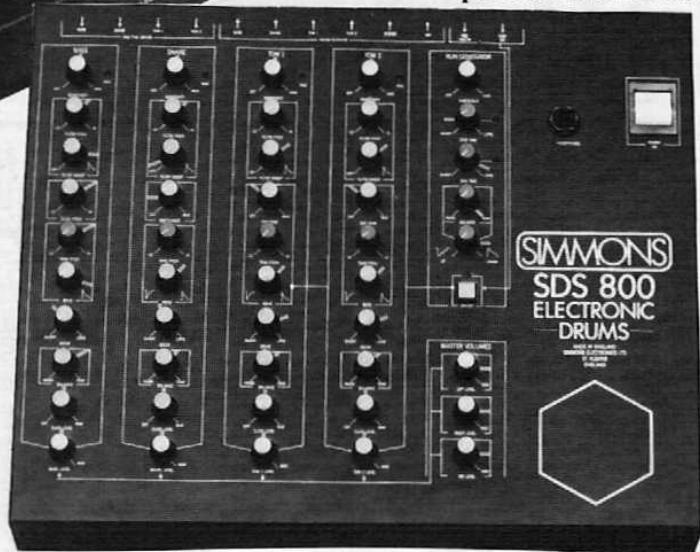
gli accessori offrono sono rimarchevoli e, fatto certo non trascurabile, la spesa che essi comportano è certamente ammissibile per il portamonete poco rifornito degli hobbisti.

In occasione dell'ultima visita diversi prodotti ci hanno colpito, ne pubblichiamo le foto ed alcune caratteristiche per stuzzicare

la curiosità dei musicomani e ricordare loro che a settembre, in occasione del SIM, potranno ascoltare i favolosi suoni di SynthAxe, la chitarra sintetizzata per gli anni 2000. Alla data in cui scriviamo non abbiamo potuto averne una per fare delle prove. Torneremo però presto sull'argomento.



PPG ed Oberheim rappresentano in modo emblematico il rapporto tra informatica e musica. Nell'immagine il PPG corredato di floppy disk driver. In basso, elettronica anche per i percussionisti. È un Simmons.



Quando ci si esercita in musica si rischia di infastidire anche i familiari più comprensivi; ecco Personal Studio, un microamplificatore con possibilità di abbinamento ad equalizzatori, anch'essi tascabili, che permette di ascoltarsi in cuffia.

e' uscito **TUTTO KIT** 3° volume dei kit G.P.E.

Il volume raccoglie tutti i progetti GPE KIT pubblicati nell'85,
(L. 6.000).

E' in vendita in tutta Italia presso i rivenditori GPE KIT.
Il 1° volume è da tempo esaurito,
mentre il 2° è ancora disponibile (L. 6.000).

Si può richiedere anche in contrassegno a:
**G.P.E. KIT - CASELLA POSTALE 352
48100 RAVENNA**

L'importo (+ spese postali) va pagato al portalettere,
alla consegna.

OFFERTA SPECIALE: il 2° volume + il 3° volume
a sole L. 10.000 complessive.

TUTTO KIT

TRASMETTITORI, RICEVITORI, TELEFONIA, SICUREZZA,
FOTOGRAFIA, EFFETTI LUMINOSI, GIOCHI,
STRUMENTAZIONE PER LABORATORIO E PER AUTO,
AUTOMAZIONE, MODEM PER COMPUTER

ULTIME NOVITÀ TECNOLOGIA KIT G.P.E.

G.P.E. è un marchio della T.E.A. srl Ravenna (ITALY).



STUDIO EFFE - Ravenna

MK 545	SEGRETERIA TELEFONICA	L. 122.000
MK 550	CONTROLLO TONI MONO	L. 12.650
MK 550/S	CONTROLLO TONI STEREO A TRE BANDE	L. 22.750
MK 555	MIXER MONO A 3 INGRESSI	L. 11.550
MK 555/S	MIXER STEREO A 3 INGRESSI	L. 20.650
MK 515	AMPLIFICATORE BOOSTER DA 24W	L. 24.900
MK 540	ESCA ELETTRONICA	L. 15.500
MK 520	ECONOMETRO	L. 31.800
MK 165	TIMER DIGITALE FOTOGRAFICO PROFESSIONALE	L. 104.000
MK 285	PREAMPLIFICATORE MICROFONICO	L. 12.000
MK 120/S3	TERMOMETRO DIGITALE TRE CIFRE DA -9,9 a +99,9°C	L. 69.900
MK 125	SINTONIZZATORE AM COMPLETO DI FRONT END IN FM	L. 68.950
MK 125/FM	SCHEDA MEDIA FREQUENZA 10,7 MHz PER SINTONIZZATORI FM	L. 32.850
MK 125/INT	DEVIATORI, INTERRUPTORI, NOBLE, PER SINTONIZZATORE AM-FM-FM STEREO GPE	L. 22.350
MK 310	INDICATORE DI ESATTA SINTONIA-SMETER AM-FM PER SINTONIZZATORI	L. 13.500
MK 315	FREQUENZIMETRO AM-FM + OROLOGIO 24 ORE DIGITALE PER SINTONIZZATORE	L. 131.550
MK 385	SOPPRESSORE DI INTERFERENZE IN FM CON DECODER STEREO	L. 50.500
MK 390	PREAMPLIFICATORE STEREO EQUALIZZATO RIAA PER TESTINE MAGNETICHE	L. 9.000
MK 215	ALIMENTATORE REGOLABILE 0+30V 10A INTERAMENTE PROTETTO	L. 215.650
MK 170	CONTROLLO LIVELLO LIQUIDI CON COMANDO AUTOMATICO PER POMPE	L. 25.850
MK 110	TERMOSTATO PROFESSIONALE -50 + +150°C CON ISTERESI REGOLABILE	L. 21.700

Se nella vostra città manca un concessionario G.P.E. potrete indirizzare gli ordini a:

G.P.E. - Casella Postale 352 - 48100 Ravenna.
Pagherete l'importo direttamente al portalettere.
Non inviate denaro anticipato.
Inviando L. 1.000 in francobolli (per spese spedizione), riceverete il nostro catalogo

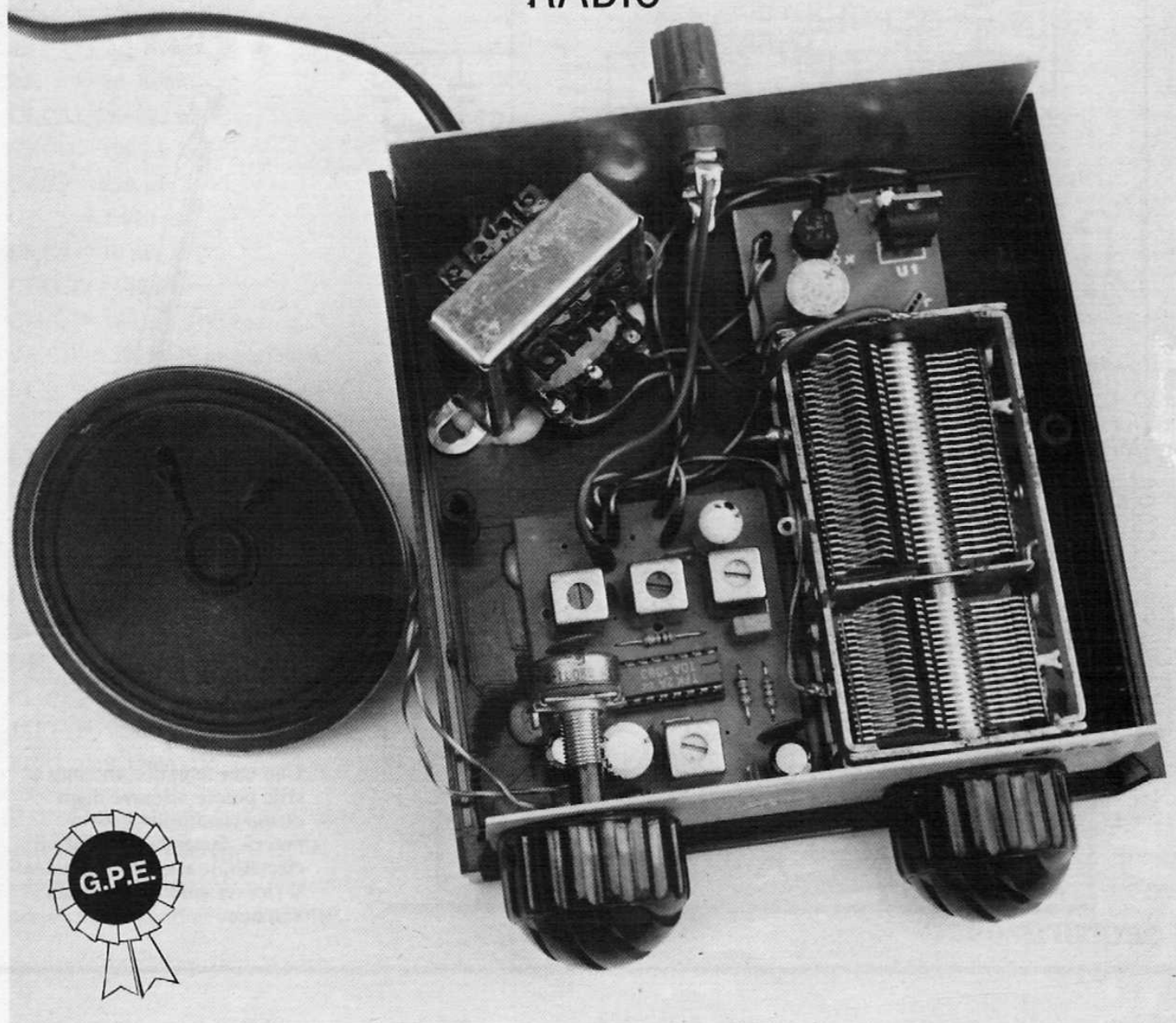
**NOVITÀ DEL MESE
A PAG. 19**

Per qualsiasi
informazione tecnica
telefonare a:

G.P.E. Kit

Tel. (0544) 464059.

RADIO



OLD FASHION RADIO

In un periodo in cui (grazie al boom delle radio private) la banda FM detta legge, ci si è dimenticati quasi completamente delle Onde Medie. E pensare che la stragrande maggioranza degli hobbisti hanno fatto le prime esperienze montando proprio una radio a galena o un piccolo ricevitore a reazione per le OM.

Questo progetto vuole essere

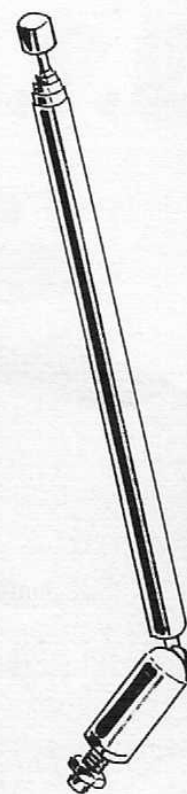
UN RICEVITORE PER
RISCOPRIRE UNA GAMMA,
QUELLA DELLE ONDE
MEDIE, DA UN PO' DI
TEMPO INGIUSTAMENTE
TRASCURATA.

un aiuto per coloro che vogliono iniziare e necessitano quindi di schemi semplici e di funziona-

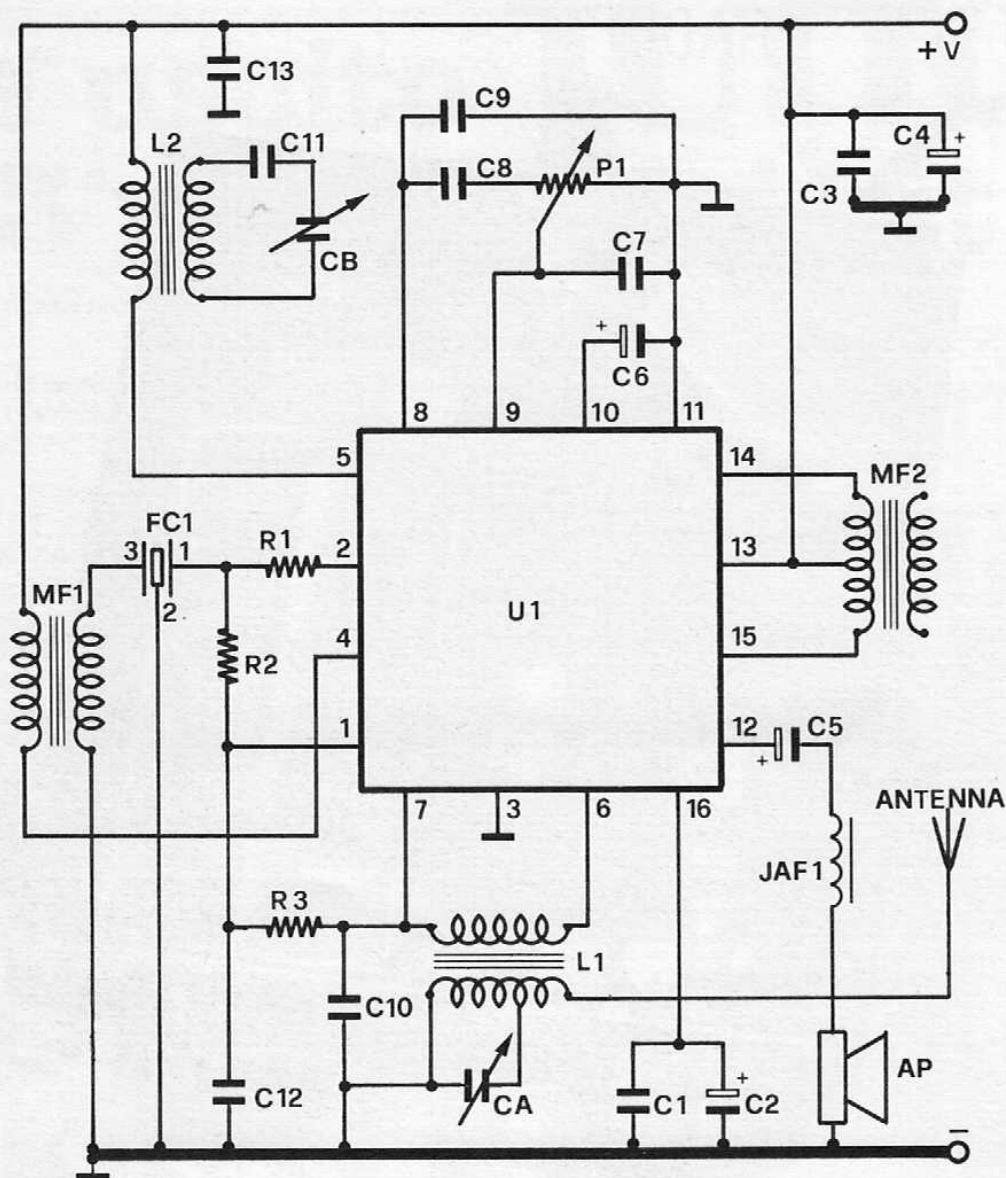
mento immediato. Precisiamo subito che questo non è il solito vecchio progetto di ricevitore reattivo, in cui si udiva solo fruscio e qualche volta (miracolo!) una emittente. Il circuito integrato da noi usato è un completo ricevitore AM (in verità c'è pure una parte FM che comunque non viene usata nel nostro circuito).

AM significa ampiezza modu-

circuito elettrico



Con una semplice antenna a stilo potete ottenere degli ottimi risultati. Come si noterà, appena collaudato il circuito, le stazioni più potenti si riceveranno anche senza antenna.



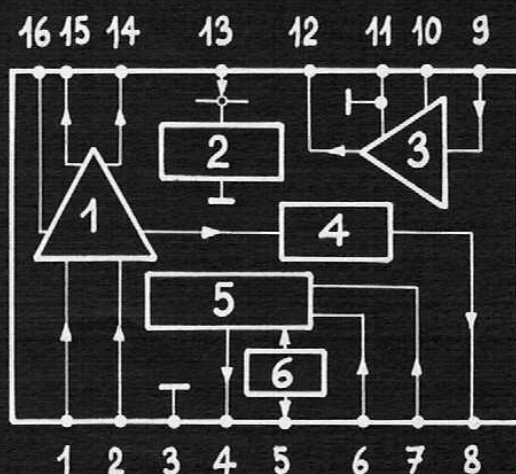
lata. Si tratta di uno dei sistemi utilizzati per la trasmissione dei segnali radio, quello noto come modulazione di Ampiezza. In pratica nell'apparato trasmettitore vengono sommati due segnali: uno di ampiezza e frequenza costanti, uno a bassa frequenza di ampiezza variabile.

Il segnale somma di questi due appena descritti è un segnale modulato in ampiezza: è questo che viene trasmesso.

Un ricevitore AM (come il nostro) deve in un certo senso operare al contrario. Deve separare di nuovo i due segnali, rivelare e amplificare quello di ampiezza variabile, segnale quest'ultimo unico a contenere l'informazione (suono, parole) che era stata trasmessa.

Il nostro integrato, il TDA 1083, fa tutto questo. Il chip ha al suo interno i seguenti stadi:

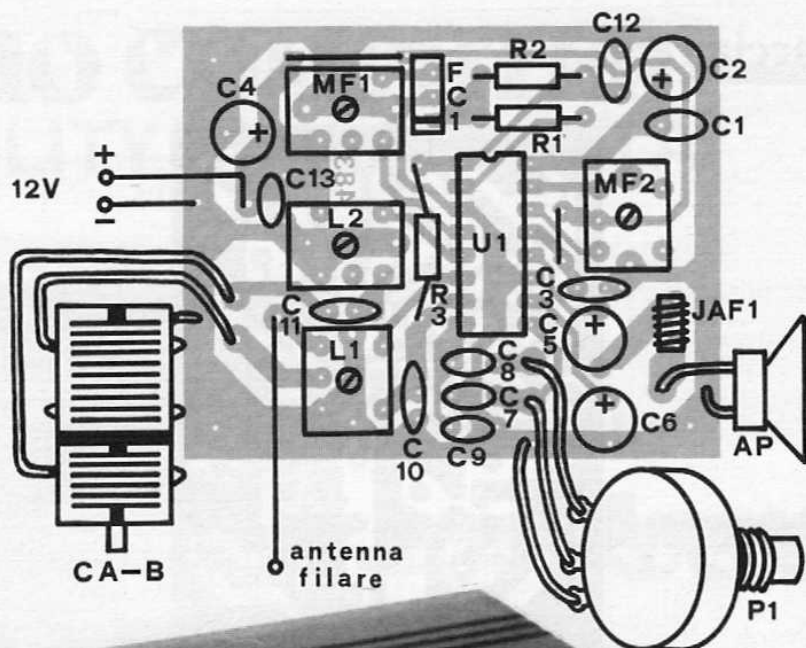
- amplificatore RF in AM;
- mixer AM;
- amplificatore di frequenza intermedia;
- demodulatore AM;



COMPONENTI

- R1 = 150 Ohm
 R2 = 2,2 Kohm
 R3 = 10 Kohm
 C1, C3, C13 = 22 nF
 C2, C6 = 100 μ F 25 VL
 C4, C5 = 220 μ F 25 VL
 C7 = 1.000 pF
 C8, C9 = 10 nF
 C10, C12 = 47 nF
 C11 = 100 pF NPO
 CA, CB = 300+300 pF variabile
 L1 = Bobina d'antenna punto nero tipo A1041A
 L2 = Bobina oscillatrice AM 455 KHz punto rosso
 MF1, MF2 = Media frequenza 455 KHz punto bianco
 FC1 = Filtro ceramico 455 KHz tipo SFU455A
 U1 = TDA1083
 P1 = 100 Kohm pot.
 JAF1 = Vedi testo
 AP = 8 Ohm 1W

Il circuito stampato, cod. 483, costa 5 mila lire (vedi a pag. 5). Il kit del ricevitore (cod. MK465) è disponibile presso tutti i punti di vendita GPE.



per la
costruzione

- amplificatore audio;
- circuito stabilizzatore di tensione;
- amplificatore di frequenza

L'INTEGRATO TDA1083

Questo dispositivo consente di realizzare un completo ricevitore AM-FM con un solo chip; nel nostro caso la sezione FM non è stata utilizzata. A sinistra, schema a blocchi: 1) amplificatore F.I. AM e FM; 2) stabilizzatore di tensione; 3) amplificatore audio; 4) demodulatore AM-FM; 5) amplificatore RF AM e mixer; 6) oscillatore AM.

- intermedia in FM (non usato in questo progetto);
- demodulatore FM (non usato in questo progetto).

In figura è illustrato lo schema elettrico del nostro ricevitore in onde medie. Il segnale proveniente dall'antenna, è applicato all'ingresso AM del circuito integrato U1, tramite l'accoppiamento tra la sezione CA del variabile e la bobina L1.

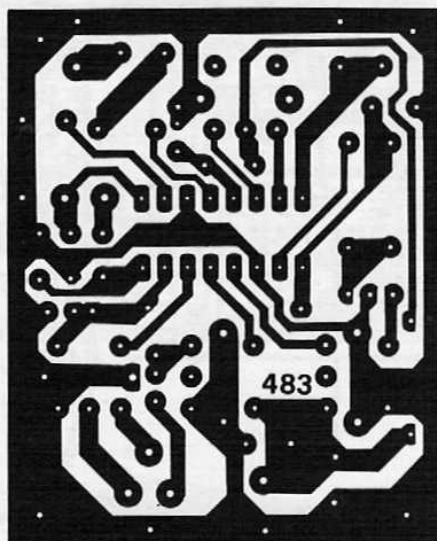
L'ANTENNA

Osservando lo schema elettrico, la bobina L1 dovrebbe essere la solita antenna in ferrite, nel nostro progetto invece abbiamo inserito una novità. Infatti fisicamente L1 si presenta come una media frequenza nera, ciò non ci

deve trarre in inganno, in quanto essa è una vera e propria bobina d'antenna e sostituisce a tutti gli effetti l'ingombrante antenna in ferrite. La bobina L2 e la sezione CB del condensatore variabile, in aria, formano l'oscillatore locale, il quale determina la frequenza di ricezione. Il segnale al pin 4 (uscita del mixer), è inviato allo stadio di media frequenza, tramite l'accoppiamento della media MF1.

Il filtro FC1 determina la larghezza della banda, nel nostro caso è di 10KHz (± 3 KHz a 3db).

Il condensatore C9, posto sull'uscita del demodulatore, livella il segnale audio da inviare tramite C8 e P1, all'ingresso audio (pin 9). L'impedenza JAF1, avvolta su perlina in ferrite, evita le autooscillazioni del segnale audio.



ESECUZIONE PRATICA

L'esecuzione pratica di montaggio è illustrata nei disegni; ricordatevi di effettuare i due ponticelli previsti, usando spezzoncini di filo rigido.

Il montaggio non presenta particolari difficoltà, attenzione al giusto verso del filtro FC1 (indicato dalla tacca) ed alla polarità dei condensatori elettrolitici.

Per il collegamento del con-

densatore variabile seguite le indicazioni del disegno del cablaggio in cui il variabile è visto dall'alto.

L'impedenza JAF1 si ottiene avvolgendo su di una perlina in ferrite 5 spire di filo smaltato da 0,3 mm.

Passiamo ora alla fase di taratura. Collegate al sintonizzatore un filo d'antenna lungo circa 1 metro ed alimentate il circuito con una tensione di 12V, ottenuta

da un alimentatore stabilizzato oppure dal collegamento in serie di 3 pile piatte da 4,5V.

La prima taratura da effettuare è quella relativa alla bobina L2, che determina la frequenza di ricezione. Per questa taratura occorre un frequenzimetro posto fra il pin 5 di U1 e massa; il condensatore variabile deve essere completamente chiuso (tutto verso sinistra); si gira il nucleo di L2 fino a leggere sul frequenzimetro una frequenza di 550 KHz.

Ricordatevi che se fate questa misura con un normale frequenzimetro, occorre tener presente il valore di media frequenza a 455KHz che va sottratto, per cui il valore che si deve leggere sul frequenzimetro è quello di 1005KHz infatti $1005 - 455 = 550$.

Dato che non tutti posseggono un frequenzimetro, la bobina L2 viene fornita nel kit già tarata. In ogni caso, questa taratura può essere fatta sperimentalmente ruotando in un verso o nell'altro il nucleo di L2!

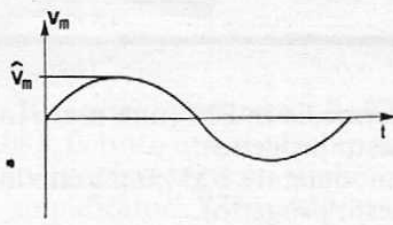
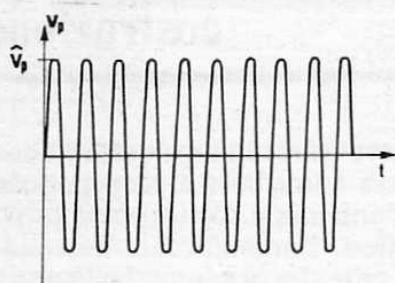
Le restanti tarature si effettuano senza l'ausilio di alcuna strumentazione, ma unicamente basandoci sulla entità e qualità del segnale audio in altoparlante.

Si sintonizza una situazione e si agisce su L1 per il massimo segnale udibile. Dalle prove da noi effettuate in laboratorio (con ausilio di strumentazione) è risultato che il massimo segnale si ha con il nucleo di L1 girato completamente in senso antiorario.

Infine sempre restando sintonizzati su una emittente, si tarano le medie frequenze MF1 - MF2 per il massimo segnale e la massima qualità del segnale audio.

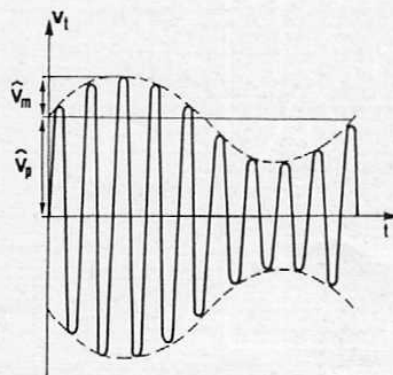
Per migliorare la ricezione, specialmente nelle ore notturne, consigliamo di utilizzare una antenna filare esterna di lunghezza compresa fra i 5 - 10 metri o più.

Se la tensione di alimentazione viene prelevata dalla rete luce tramite un alimentatore a 12 volt, è necessario collegare la massa del circuito a terra (termosifone, tubo acqua ecc.) onde evitare un leggero ronzio di fondo causato dai 50 Hz della rete.



LA MODULAZIONE DI AMPIEZZA

Questa particolare tecnica viene utilizzata per le trasmissioni radio sulle onde medie e corte. Il segnale di bassa frequenza da irradiare modula in ampiezza la portante a radiofrequenza: in antenna troviamo pertanto un segnale radio di ampiezza variabile. In ricezione viene eliminata, tramite una rete RC ed un diodo, la componente a radiofrequenza: si ottiene così un segnale audio del tutto simile a quello utilizzato in trasmissione. Disegni da Radioelettronica di I. Mendolia, ed. Hoepli.



PER IL TUO COMPUTER GIOCHI E UTILITY SU CASSETTA!



Se hai lo
spectrum

in
edicola

Se non trovassi le raccolte in edicola, chiedi direttamente inviando esclusivamente vaglia postale ordinario di Lire 10mila ad Arcadia srl, c.so V. Emanuele 15, Milano specificando ciò che vuoi ed i tuoi dati chiari e completi.



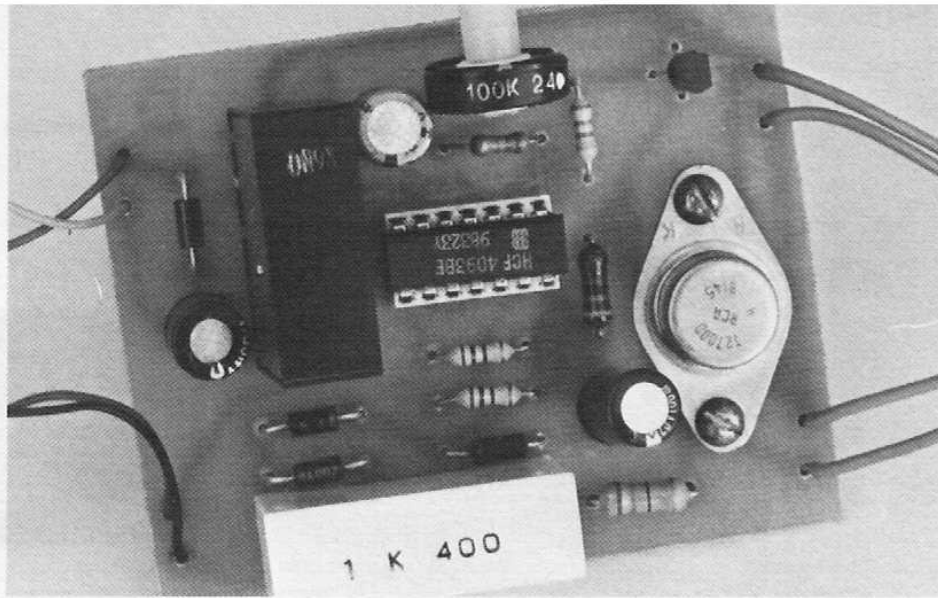
Tutto sull'MSX



Raccolta
Speciale

commodore 64

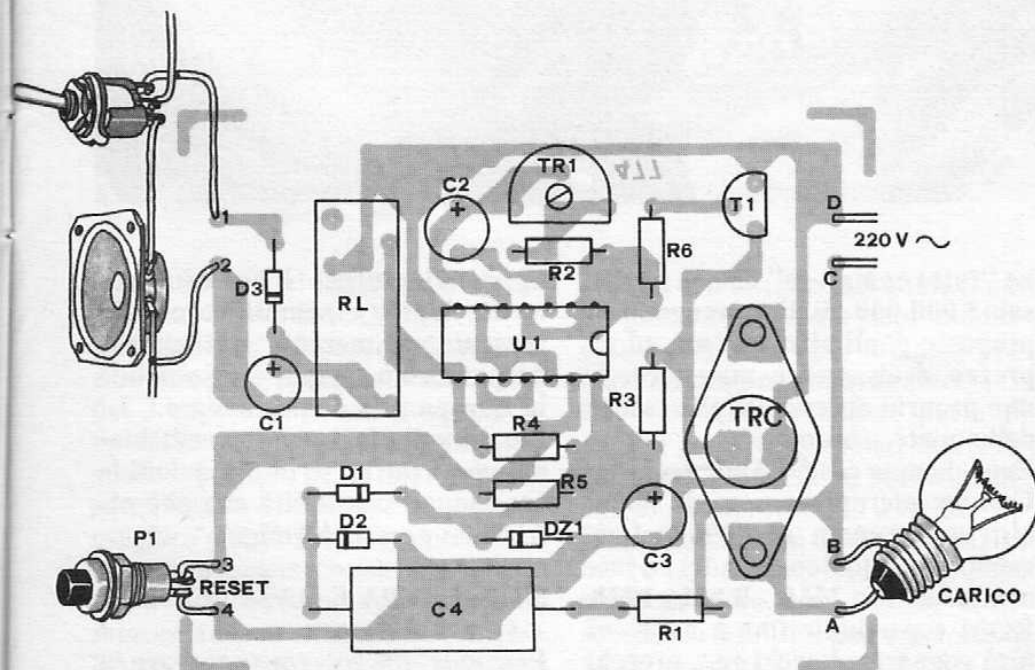
UNA FANTASTICA COMPILATION



basso l'oscillatore risulta inattivo, in caso contrario (livello alto) il circuito oscilla e rimane in questo stato fintantoché è presente il livello alto sul pin 6. A riposo, l'uscita dell'oscillatore presenta un livello logico alto che provoca la conduzione del transistor T1 e l'interdizione del TRIAC. Quest'ultimo componente entra in conduzione quando il livello logico di uscita dell'oscillatore è basso. La tensione di alimentazione del circuito è ottenuta direttamente dalla rete luce tramite un circuito formato da un raddrizzatore e da uno zener. La rete RC formata da R1 e C4 determina una caduta di tensione sufficiente a non mandare «in fumo» il circuito raddrizzatore. In questo modo si evita l'impiego di un

ingombrante (e costoso) trasformatore di alimentazione. Il circuito stampato sul quale trovano posto tutti i componenti, compreso il TRIAC in contenitore TO-3, è di facile realizzazione. Da un lato ci sono i collegamenti relativi alla rete ed al carico, dall'altro quelli relativi al circuito del campanello. Si potrà utilizzare anche un deviatore esterno (vedi disegni) per scegliere se utilizzare l'avvisatore acustico o quello luminoso. I due pin in basso a sinistra sono destinati al pulsante di reset o «stop». Durante il montaggio prestate attenzione al corretto inserimento di tutti i componenti; prestate attenzione in modo particolare all'orientamento degli elementi polarizzati. Per il montaggio dell'integrato è

il cablaggio

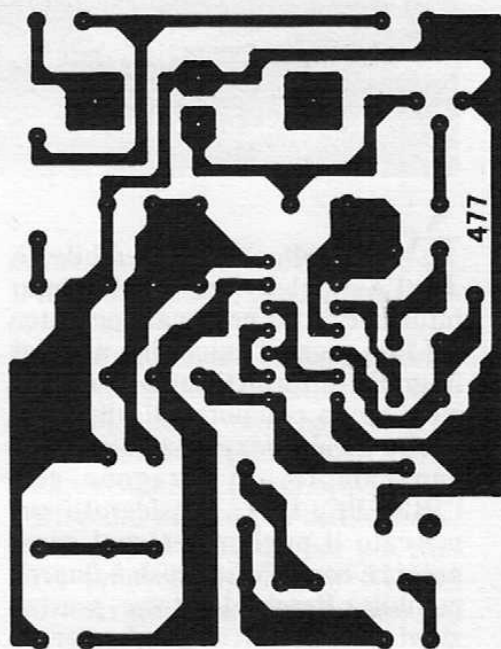


consigliabile l'impiego di un apposito zoccolo a 14 terminali.

IL COLLAUDO PRATICO

Collegate quindi la basetta alla rete ed all'impianto del campanello. Durante questa fase bisogna prestare la massima attenzione a non toccare la basetta o i componenti con le dita; il circuito non è isolato dalla rete e potreste rischiare di rimanere folgorati. In modo particolare non toccate il TRIAC il cui contenitore metallico è collegato direttamente alla rete luce. Provate ora a premere il pulsante d'ingresso: se tutto funziona correttamente il relé dovrà eccitarsi e il carico inizierà a lampeggiare. Per regolare la frequenza del lampeggiatore bisogna agire sul trimmer TR1 con un cacciavite isolato. Al posto del trimmer potrete utilizzare un potenziometro semifisso con alberino in plastica come abbiamo fatto noi. Per disabilitare il dispositivo è necessario premere il pulsante di reset. Se il collaudo è stato positivo, alloggiare il tutto in un piccolo contenitore plastico. L'impiego di un contenitore metallico è, in questo caso, sconsigliabile, a causa degli effetti di un possibile corto circuito che inevitabilmente coinvolgerebbe l'impianto elettrico a 220 volt.

traccia rame



NOVITÀ

COMMODORE

AMIGA

UN NUOVISSIMO,
STRAORDINARIO
COMPUTER.
VEDIAMOLO
UN PO' INSIEME



È straordinario, incredibile, è l'Amiga! Il futuro nel campo informatico. Il personal computer dei tuoi sogni, l'unico fino ad oggi in grado di fornirti tutte le prestazioni di un computer di altissimo livello ad un prezzo estremamente conveniente. Il paragone con l'IBM PC, l'AT, considerato sul mercato il miglior personal computer, e con il Macintosh è improponibile. Perché le stesse prestazioni che offre l'Amiga ad un prezzo

“tutto compreso” che, si aggira sui 3.000.000 di lire, vengono sì proposte dagli altri tre, ma ad un prezzo decisamente maggiore. E non proprio accessibile alle tasche della gente... normale.

Ecco dunque cos'è l'Amiga. Con un microprocessore di 16/32 bit, una gamma di 4096 colori, suono stereofonico a 4 voci ed una memoria di 256K RAM 192K ROM espandibile fino a 512K, vi farà sognare ad occhi ed... orecchi

aperti. Il suo uso è poi estremamente logico e semplificato. Già presente sul mercato statunitense da parecchio tempo, è disponibile in Europa solo da pochissimo. Bando agli elogi ora, e verificiamo con i fatti e le informazioni le eccezionali possibilità che può offrirvi un personal Amiga.

STRUTTURA E DATI TECNICI

Possiede un microprocessore a



*Il Commodore Amiga:
tastiera, floppy, monitor e
mouse per ottenere una
grafica eccezionale. Sarà
veramente il computer del
futuro? Attendiamo anche le
vostre impressioni...*

16/32 bit che si indirizza direttamente a 16 mb di RAM.

L'attività del microprocessore non è inoltre mai ostacolata da quella dei 3 coprocessori che svolgono le funzioni di grafica, animazione, suono e periferiche. Il microprocessore (Motorola 68000) è in grado di eseguire più di 50 programmi contemporaneamente (multitasking).

Altra caratteristica estremamente interessante e "futuribile" è che l'Amiga è nato come un sistema

aperto. Un sistema nel quale il microprocessore può essere modificato e migliorato per ottenere prestazioni sempre più avanzate.

Ecco dunque perché si parla di Amiga come di personal del futuro: perché si basa su scelte tecniche avanzate. Ma non è finita.

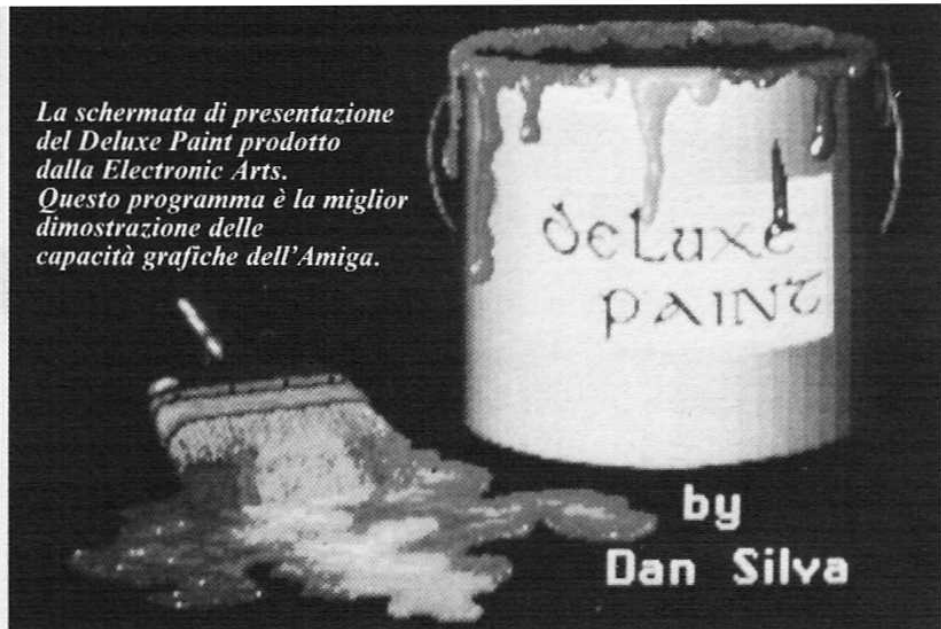
L'Amiga dispone di un Hard Disk da 20 mb e di un Modem a 2400 baud. Il drive, che dispone di dischetti da 3,5", ha una capacità di 880K di formattazione. Esiste poi

anche un drive con dischetti da 5 1/4", compatibile con il drive citato sopra.

Il drive può essere collegato con 3 drive esterni per un totale di 352K. Ma quali sono le reali possibilità di questo computer, insomma, come svolge realmente la sua attività?

Parleremo adesso più diffusamente di grafica e suono per poi tuffarci immediatamente in ciò che più avvalorava la macchina: il software.

La schermata di presentazione del Deluxe Paint prodotto dalla Electronic Arts. Questo programma è la miglior dimostrazione delle capacità grafiche dell'Amiga.



Il sistema operativo dell'Amiga è basato sul sistema AMIGADOS. Esso è compatibile con i sistemi VAX, UNIX e MSDOS, tipici dei calcolatori IBM. Quindi i programmi che "girano" su questi computer sono compatibili con l'Amiga.

Alcune famose case produttrici hanno realizzato linguaggi e compilatori in grado di far fronte a questo sistema. La Microsoft ha prodotto l'ABASIC, il TURBO PASCAL e il LOGO. La Lattice ha realizzato il C ed alcuni compilatori. La Metamco ha prodotto il BASIC, il PASCAL, il LISP ed un ASSEMBLE-LINKER.

GRAFICA

Le capacità grafiche di Amiga sono a dir poco sorprendenti. Vi piacerebbe poter realizzare un cartone animato? La possibilità esiste, poiché con questo elaboratore è possibile ottenere 8 sprites (oggetti animati) a 4 colori per ogni linea orizzontale. Ogni sprite può essere dotato di una combinazione di 16 colori con una larghezza di 16 pixels ed una profondità fino a 200 pixels. La capacità grafica totale è di 640x400 pixels, illustrata in una meravigliosa gamma di 4096 colori. Fantastico! È tutto quello che anche un pittore può desiderare.

Con Amiga si possono inoltre realizzare gli "effetti finestrella", in 50 livelli di schermi sovrapposti.

Grazie a tutte queste interessanti prerogative è possibile ottenere immagini tridimensionali, con gli effetti ottici più disparati. Circa questi ultimi, va detta la possibilità di accoppiare l'Amiga con il

proprio videoregistratore tramite uno speciale Interface, che negli USA si può acquistare per circa 200 dollari. In questo modo potrete mescolare le vostre sequenze animate eseguite sul computer con sequenze video. Tutte queste "meraviglie" diventano realtà grazie anche al programma "Deluxe Paint" della Electronic Arts, del quale parleremo in seguito.

Se siete poi dei fanatici degli effetti grafici, potrete acquistare ed utilizzare stampanti a colori ed al laser per risultati professionali.

SUONO

Avete sempre covato in fondo al cuore ambizioni di musicista, vero? Anche in questo caso Amiga è il computer che fa per voi. Esso produce effetti stereo con 4 voci indipendenti combinate a due a due, grazie anche ai 2 canali stereo dei quali è provvisto il monitor. È possibile un controllo separato di volume di 64 unità per ogni voce. Ed infine... Amiga parla! già, oltre alla capacità di registrare il suono



degli strumenti musicali, può registrare la vostra voce (maschile e femminile) e riprodurla o modificarla. Ma non basta. Amiga possiede una voce propria che potrete ascoltare in modo molto semplice. E i tastiera-musicale-dipendenti possono collegare il computer ad una vera tastiera professionale.

SOFTWARE

Tutti penserete che l'Amiga, essendo un computer appena nato, non abbia una grande disponibilità di software nuovo. Sbagliate! Infatti tutte le più importanti case americane produttrici di software, pur senza dimenticare il nostro sempre amato Commodore 64, si stanno letteralmente lanciando verso il mercato dell'Amiga.

Il software che offre il mercato non è dedicato solo alla grafica, ma anche al suono ed alle utility. Non dimentichiamo che Amiga è basato sul sistema operativo, AMIGADOS, compatibile con i sistemi VAX, UNIX e MSDOS, caratteristici dei computer IBM. Dunque Amiga è compatibile con tutti i programmi che girano su questi sistemi.

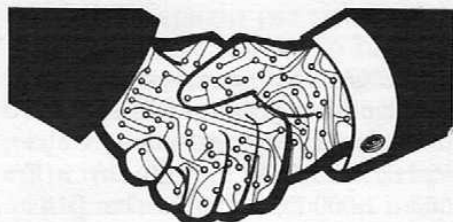
E della Electronic Arts il "DELUX PAINT", programmato da Dan Silva.

Di facile applicazione (richiamo di tutte le funzioni tramite una lista-menu e la pressione di alcuni tasti) con esso otterrete effetti un tempo impensabili. Tra le singolarità del DELUX PAINT, la funzione dello Zoom, per gli ingrandimenti. La proposta Sublogic è "RADAR RAIDERS", un simulatore di volo tridimensionale con un jet da combattimento e suono in stereo.

L'Activision ha prodotto per l'Amiga le famose avventure già realizzate per il Commodore 64, "HACKER" e "MINDSHADOW". Se avrete la possibilità di vedere le versioni per l'Amiga, constaterete con occhi ed orecchie la differenza!

"HACKER" è stata migliorata dal punto di vista grafico e sonoro. Di "MINDSHADOW" è stato variato il contenuto, mentre gli effetti grafici e di colore sono di gran lunga migliori.

SCAMBIO e vendo favolosi programmi per Commodore 64. Scrivete inviando la vostra lista, vi manderò subito la mia (i prezzi sono veramente stracciati). Angelo Castorina, piazza Trento 2, 95128 Catania.



COMPUTER Vic 20, quasi nuovo + C2n, diverse cassette, listati e manuali vendesi al prezzo trattabile di L. 350.000.

Telefonare ore serali al n. 0331/637367.

INTERFACCIA Joystick compatibile Kempston da inserire nello Spectrum vendo a L. 30.000. Vendo anche Joystick ancora imballato a L. 25.000. Scrivere o mandare vaglia a Guido Giordano, via Veroli 30, 00177 Roma.

RIVISTE Elettronica 2000 vendo come nuove da fine 1982 a fine 1984. Luciano Brianza, via Mincio 10, 20139 Milano.

HAI MAI pensato ad una radio privata? Eccone una che fa al caso tuo: due piatti professionali, una piastra stereo sette, mixer 5 ingressi, encoder stereo, trasmettitore FM, antenne, microfono, cuffia, cavi, bocchettoni, ecc. Il tutto a lire 2.480.000 con possibilità di pagamento rateale. Per informazioni rivolgersi a Maria Musmeci, via Nicola Spedalieri 18, 95104 Giarre (CT). Tel. 095/932085.

MODULO I.L.P. HY 66 ovvero preamplificatore stereo per Pick-up magnetico, microfono, tape, aux, tuner + volume, alti, bassi e bilanciamento, usato poco (un mese) completo di C.S., connettore e schema applicativo vendo a L. 30.000 (valore commerciale circa L. 70.000). Telefonare ore pasti allo 0773/46906. Giuseppe Vilardi, via Frosinone 25, Latina.

CERCO urgentemente i numeri di Marzo 1980 e di Dicembre 1979. Scrivere o telefonare a Giuseppe

La rubrica degli annunci è gratis ed aperta a tutti. Si pubblicano però solo i testi chiari, scritti in stampatello (meglio se a macchina) completi di nome e indirizzo. Gli annunci vanno scritti su foglio a parte se spediti con altre richieste. Scrivere a Elettronica 2000, C.so Vitt. Emanuele 15, Milano 20122

Palmeri, via M. Orso Corbino 11. Telefono 091/231486. 90127 Palermo.

ACQUISTO Commodore C64 in ottimo stato. Cedo inoltre francobolli da collezione e altro materiale filatelico in cambio di materiale elettronico.

Renato Lualdi, via XX settembre 78/B, 27058 Voghera (PV).

TRASMETTITORE FM da 88/108 Mhz con 2W RF ed antenna 52 Ohm alimentazione 12V in elegante mobiletto con regolazione della deviazione ed indicatori di funzione sul pannello esterno vendo a L. 35.000. Maurizio Lanera, via Pirandello 23, 33170 Pordenone. Tel. 0434/960104.

VENDO per Commodore 64 ultimissime novità: Karaté Champ, Zorro, Rambo ecc. Dispongo anche di utility e gestionali per professionisti e programmi per totocalcio, totip e enalotto. Vendo anche arretrati di Elettronica 2000 dal n. 1 al 70. Scrivere a: Andrea Zettera, via Portogallo 15, 00196 Roma.

VENDO Programmi per Commodore 64 di utility, gestionali e giochi disco/nastro. Ultimissime novità: Pistolero, Quarterback, Karaté Champ e Utility per nastro che rende il tape simile al drive! Inoltre cartuccia speedos in kit che velocizza il drive

1541 di 10 volte senza problemi di incompatibilità con tutti i programmi esistenti! Copiatore universale Icepic!

Tel. a Fabrizio 06/393572 via Degli Olimpionici 74, 00196 Roma

SIETE ESIGENTI quando giocate con il vostro CBM 64, non vi bastano i soliti giochi e cercate di meglio? Contattateci, siamo qui per questo! Abbiamo i migliori giochi in commercio come quelli pubblicati dalle più note riviste su cassetta a prezzi dimezzati.

Scrivere a: Francesco De Vivo, via Fleming 22, 84012 Angri (SA) Provare per credere!

OCCASIONISSIMA!!! Vendo apparecchiature elettroniche montate e perfettamente funzionanti quali: amplificatore stereo 20+20 watt con equalizzatore incorporato, 5 ingressi, vu-meter a led, + sintonizzatore stereo fm con scala di sintonia a led, memoria per 6 stazioni, coordinato all'amplificatore a L. 200.000; mini amplificatore stereo 7+7 watt. Per auto e casa con equalizzatore a 5 bande e 3 ingressi a L. 45.000; ricevitore C.B. con sintonia continua a VFO e smeter a L. 35.000; regolatore di luminosità a triac potenza 1 KW adatto anche per regolare la temperatura del saldatore a L. 15.000 e altro ancora. Per informazioni telefonare (ore pasti): 049/686907, Marco Vettorato.

URGENTEMENTE cerco schema elettrico di amplificatore hi-fi a transistori 200W RMS mono oppure 200+200W RMS stereo (o più potente), con elenco componenti, spiegazioni dettagliate per la taratura, e schema del relativo alimentatore. Non voglio lo schema del preamplificatore. Spero che mi procuri il tutto un abitante di Cremona. In caso contrario telefonatemi ore pasti 0372/34176. Pago L. 5.000 o più se lo schema è particolarmente interessante.



CENTRO KIT ELETTRONICA

via Ferri, 1
CINISELLO BALSAMO (MI)
Telefono: 02/6174981

Concessionario per i kit,
circuiti stampati
e componenti per i progetti

Electronica 2000 MISTER KIT

Hobby Elettronica

ELETTRONICA
NUOVA

**TECNOLOGIA
KIT G.P.E.**

componenti attivi

TEXAS
NATIONAL
FAIRCHILD
SGS
MOTOROLA

altoparlanti

AUDAX **ITT**

Peerless

**CORAL
ELECTRONIC**

RCF
KEF

strumentazione

**GAVAZZI PANTEC
FLUKE**

Vendita per corrispondenza
con contrassegno sul
territorio nazionale. Si
accettano ordini telefonici.
Spese di spedizione a carico
del destinatario.

ANNUNCI

ATTENZIONE vendo-scambio per CBM 64 i migliori giochi su nastro dalla grafica superba come: Calcio, Pitfalz, Lazarian e molti altri a lire 500 e 1.000 l'uno. Richiedete la lista gratuita a: Alessandro Savoca, via Simbario 66, Centro Giano, 00126 Acilia Roma o telefonate al 6061263. Chiedo e garantisco massima serietà.

PROGRAMMI PER: ZX Spectrum, Sinclair QL, Commodore C 64 e C 16, Apple, Macintosh e MSX vendo. Tutti a prezzi veramente modici, massima serietà. Richiedere liste telefonando o inviando L. 550 in francobolli: Walter Giuntini, via XXV Aprile 54, 56038 Ponsacco (PI) Tel. 0587/730193.

CB 40 CANALI vendo completo di antenna, cavo, rosmetro e alimentatore. Ottime condizioni prezzo interessante. Carlo Dal Negro, viale Europa, 35010 Carmignano (PD) Tel. 049/5957868 (solo ore serali).

VENDO software per CBM 64 di gestionali utility e giochi per disco e nastro ultimissime novità: Rambo, Megaton, Pistolero, Karaté Champ ecc. Inoltre vendo Plotter 1520 e Poket Computer Casio PB 700. Cartridge Speedos che velocizza il tuo drive 1520 di ben 10 volte. Dispongo anche del ben noto copiatore universale Icepic. Per informazioni tel. a Luca 06/399650 oppure scrivere a: Luca de Vita, via India 1, 00196 Roma.

MIXER VIDEO vendesi adatto per controllare supermarket o banche, otto ingressi per telecamera B.N. con possibilità di controllare ogni istante, tramite un pulsante, l'inquadratura di ogni telecamera, oppure tramite un timer variare la velocità e il tempo di commutazione di ogni telecamera. Il costo è di L. 70.000.

Per informazioni scrivere a: Antonio Rico, via Monte Bianco 9, Vasto 66054 (CH)

COMUNICATO! Il Commodore Computer mette gratuitamente a disposizione di tutti i soci circa 2000 programmi. Novità dagli U.S.A. e G.B. Per informazioni ed iscrizioni scrivete a: Commodore Computer Club, via Calatafimi 5, 91026 Mazara del Vallo (TP)

INTELLEVISION in buone condizioni, vendo con cassette (nigh stalcher, astro smesch, soccer, basket ecc.). A lire 150.000 + 20.000 a cassetta. Per informazioni rivolgersi a: Milko Ulivieri, via Leonardo da Vinci 21, Piombino tel. 0565/35670.

SU PROGETTAZIONE propria posso fornire ad hobbisti: sintonizzatore stereo a sintonia elettronica, amplificatori e preamplificatori stereofonici, protezione per casse acustiche radio fm mono ecc. Il tutto viene fornito su circuito stampato e perfettamente funzionante. A chi ne fa richiesta posso spedire circuito stampato e lista componenti. Scrivere o telefonare: Luigi Biccari, via A. Grandi 1, 20094 Buccinasco (MI) Tel. 02/4474851.

GELOSO COMPRO apparecchi e parti staccate di qualsiasi tipo (esclusi TV) cerco inoltre ricevitore AR 18 — vendo riviste tecniche varie (chiedere elenco). Fare offerte a: Circolo Culturale Laser, casella postale 62, 41049 Sassuolo (MO).

PER COMMODORE 64 vendo o cambio ultime novità tra cui: Yie ar Kung fu, Rock'n'wrestle, Street Hawk, Back to the future e moltissimi altri, disponibili sia per disco che per cassetta. Dispongo inoltre di programmi per Spectrum che cambierei con programmi per CBM 64 o viceversa. Inviare la vostra lista o telefonate: Michele Turiello, via Fiodalisi 1, 20146 Milano, Tel. 02/4225282 (orario negozio).

MIXER VIDEO 3 ch. + 22 effetti espandibili + Key b/n e colore + uscite black burst L. 1.000.000; eco digitale L. 450.000; gener. di barre colore PAL-CCIR in rack 19", con orologio a colori incorporato, genlock e uscite impulsi separati; processore video con controlli sync, chroma, fader e sharpness; lineari FM da 100 a 2000 W; eccitatori FM da 0 a 80 W in PLL; Ponti di trasferimento

MODULATORE SSB

segue da pag. 18

AM e cortocircuitare a massa l'INPUT MICROFONO;

— collegare il probe al punto C OUT DSB e regolare il nucleo di MF2 per il massimo segnale;

— commutare S1 nella posizione USB (oppure LSB), poi regolare R36 in modo che la radiofrequenza al punto C OUT DSB assuma la minima ampiezza possibile;

— commutare S1 nella posizione AM e regolare poi R31 per il massimo segnale al punto C OUT DSB;

— disporre S1 su CW e collegare la boccola «TASTO» alla massa; regolare poi il trimmer R30 affinché al punto C OUT DSB il segnale assuma la massima ampiezza;

— togliere il cortocircuito all'INPUT MICROFONO e applicarvi un segnale a 1000 Hz avente un'ampiezza di circa 30 mVpp;

— disporre il commutatore di funzione su USB (oppure LSB);

— collegare l'oscilloscopio, opportunamente predisposto, al punto C OUT DSB, poi regolare il trimmer R5 in modo da osservare allo oscilloscopio un segnale RF perfettamente modulato al 100%.

È importante notare che togliendo il segnale di modulazione, scompare anche quello a radiofrequenza, contrariamente a quello che succede nei trasmettitori a modulazione d'ampiezza in cui, togliendo la modulazione, in uscita c'è sempre la portante.

Il montaggio pratico non richiede accorgimenti particolari, basta avere l'accortezza di non invertire i componenti polarizzati, se non volete avere il dispiacere di vederli defungere. È inutile star qui a raccomandarvi di montare prima questo o quel componente; quello che importa è che ogni componente sia messo al posto giusto. I componenti usati sono comunissimi; qualche difficoltà potrete incontrarla nel reperimento di U1, visto che non è sempre reperibile nel negozio all'angolo. Comunque alcuni inserzionisti della nostra rivista

possono inviarlo per corrispondenza. Il circuito non ha alcun punto critico, quindi a taratura ultimata deve funzionare immediatamente e bene. Evitate di usare componenti provenienti da montaggi precedenti, se non siete assolutamente certi della loro bontà. Il circuito stampato prevede uno spazio per sistemarvi il commutatore; abbiamo messo in atto questa precauzione per tenere corti al massimo i collegamenti, soprattutto quelli relativi a S1a. Vogliamo anche richiamare l'attenzione sul fatto che i compensatori e i nuclei delle medie frequenze vanno regolati con cacciavite non induttivo; usando un cacciavite normale, quando allontanato dal compensatore o dalla bobina, si avrà una variazione sulla frequenza di accordo. Queste cose i più smaliziati le fanno ma noi, anche a costo di annoiare qualcuno, dobbiamo dirle per consentire di imparare anche ai principianti. Ricordatevi che il resistore R39 va saldato direttamente tra massa e il commutatore S1c.

Ora avete a disposizione quello che può essere definito il cuore di un trasmettitore per SSB, adattabile ad ogni esigenza. Mancano il VFO il mixer e l'amplificatore RF per realizzare un trasmettitore completo. Volendo costruire, ad esempio, un trasmettitore per la banda dei 20 metri (14 ÷ 14,35 MHz) occorre un VFO in grado di oscillare da 5 a 5,35 MHz. Per altre bande di lavoro anche la frequenza del VFO deve essere diversa. Circuiti adatti allo scopo saranno prossimamente da noi stessi proposti su questa stessa rivista. ■

L'AGOPUNTURA

segue da pag. 46

nella posizione «cercapunti», accendere l'apparecchio. Cortocircuitando gli elettrodi, il led si illuminerà e contemporaneamente si udrà un ronzio. Eliminando il cortocircuito, l'oscillatore si deve bloccare. Collegare la molletta ad

un dito, quindi fare scorrere senza premere il puntale sul bordo esterno del dito pollice, procedendo verso il bordo dell'unghia. Vi accorgete che, arrivando col puntale nella zona a metà strada tra l'articolazione della falange e la base dell'unghia, l'apparecchio inizierà a ticchettare e lampeggiare. Il punto nel quale la frequenza di segnalazione è massima, corrisponde ad un punto d'agopuntura. Avete trovato il punto P11 del meridiano del polmone, detto Chao Chang, ottimale per la cura di faringite e laringite! I più sensibili potranno avvertire il debole pizzicore dei 9V della pila, ma questo non porta ad alcun inconveniente. Premete con il puntale in modo da lasciare un'impronta che vi permetterà più tardi di ritrovare il punto, quindi portate al minimo il trimmer R8 (ruotato completamente in senso antiorario) e a metà corsa il trimmer R7. Premete S2 in posizione «stimolazione». Inumidite leggermente la zona del punto, quindi appoggiate il puntale esattamente sull'impronta lasciata in precedenza. Già si dovrebbe avvertire un certo pizzicorino, che aumenterà ruotando R8 in senso orario. Non occorre esagerare, basta che lo stimolo sia chiaramente avvertibile. A questo punto siete in pieno trattamento: anche se non avete mal di gola, non state stimolando il punto invano, poiché P11 è indicato anche per diminuire la sensazione di stanchezza alla mano, della quale sicuramente soffrirete dopo il laborioso montaggio dell'apparecchietto! Prima di terminare il collaudo, con R8 ruotato completamente verso sinistra, controllate con l'ausilio del tester collegato agli elettrodi nella portata più bassa in CC, che in posizione «stimolazione» l'ago defletta verso destra con il puntale positivo del tester collegato alla molletta di acciaio zincato: in caso contrario invertite i collegamenti allo spinotto. Questo perché i risultati migliori si ottengono con tale disposizione. Non stupitevi di leggere sul tester dei valori molto bassi di tensione. Ciò è normale. ■

Sound Elettronica s.n.c.

Via Fauchè, 9 - Tel. 34.93.671
20154 MILANO

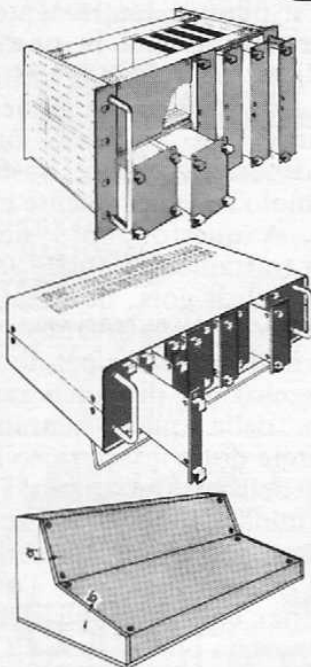
Abbiamo normalmente a disposizione i prodotti delle seguenti case:

FEME - RAFI - BOURMS -
PIHER - CEK - AEG -
NATIONAL MOTOROLA -
TEXAS - FAIRCHILD - ITT -
SGS - WELLER - DMR -
MILAM - CANON

Distributori di:



GANZERLI s.a.s.
Contenitori



Professionalità e Servizio
Vendita all'ingrosso per
industrie, scuole, laboratori
ecc.

Strumentazione

PANTEC
CARLO GAVAZZI

Vendita per corrispondenza
Orario 9,00 - 12,30 / 15 / 19

ANNUNCI

UHF; encoder stereo; modulatori audio e video, titolatrici, computers, monitor, generatori di marchio b/n e colori, materiale usato (3/4 U-matic Sony + editing; telecamere Ikegami CTC 2300), vendo. Sconti quantità. Tel. 095/641006. Angelo La Spina, via S. Vincenzo 62, 95013 Fiumefreddo (CT)

SVENDO per Spectrum oltre 200 tra le migliori utility's esistenti sul mercato per sole lire 57.000 (circa 270 lire al programma!), cassette e spese di spedizione comprese.

Scrivere a: Franco Bonomi, via A. Montini 20, 37014 Castelnuovo del Garda (VR).

LANCILLOTTO; Re Artù, Hunchback 1 & 2, Pac Land (se esiste), Camel Trophy, per ZX Spectrum acquisto, se a basso prezzo. E funzionanti. Telefonare ore pasti, 0574/469231. Andrea Stabile, via F. Baracca 21, Prato (FI).

TX FM 2W vendo, ingresso PLL, controlli e contenitore L. 70.000; lineare FM 20 W L. 60.000; alimentatore protetto L. 10.000; scheda PLL senza integrati L. 25.000; antenna GP 500 W e 15 mt. RG 58 L. 15.000; TX TV Banda VHF L. 50.000. Marco Rulli, via Gregorio VII 108, 00165 Roma

PURTROPPO, per mancanza di spazio, devo svendere le seguenti riviste: 20 numeri «CQ», ed altre, a L. 25.000. Pagamento contrassegno. A ciascun pacco sarà allegato in dono materiale elettronico assortito fra cui TBA 810S, LM377 ecc. Flaviano Tettamanzi, via Somigliana 3, 22070 Veniano (CO).

COMPUTER SPECTRUM cerco in cambio o cedo penna ottica mai usata! (perché non ho lo spectrum) inoltre ZX 81 da riparare, autoradio, pezzi di ricambio, meccaniche stereo

7, amplificatori stereo, tastiera premente, registratore portatile, equalizzatore 25+25W.

Inviare offerte!!! Scrivere a: Carlo De Chirico, via G. Torti 34/18, Genova.

100 RIVISTE DI ELETTRONICA cedo, Mixer 3 ingressi, a L. 150.000; oppure cambio con trasmettitore fm 88. 108 MHz o con TRX CB qualsiasi marca.

Giuseppe Alabrese, via Pescara 57, 74023 Grottaglie (TA)

VENDO: schema elettrico; circuiti stampati; note tecniche e dettagliate istruzioni per il montaggio e per l'allacciamento ai proiettori; per realizzare una moderna centralina per la proiezione di diapositive in dissolvenza incrociata. Pucitta, Riolo Terme, Tel. 0546/70690.

MODEM di Elettronica 2000 del febbraio 85 + interfaccia + Spectrum + Software per sole 120.000 lire vendo. Per prove e informazioni telefonare allo: 030/2732838 dalle 18,30 alle 19,30.

SINCLAIR SPECTRUM 48K issue two (espanso con memorie 6164), alimentatore originale 9V/1.2A, manuali in inglese e in italiano, cavo TV, cavo registratore, cassetta demo originale PSION; tutto a lire 230.000 vendo. Vendesi anche Interface One e un microdrive originale Sinclair, manuale in italiano, cartridge demo originale PSION, cavo di collegamento in rete locale NET; lire 230.000 (nuovissima). Disponibili anche molti programmi originali, collezione dal numero 1 al numero 4 e numeri 8, 9, 12 di RUN; supplemento al n. 12 l'arcade game «Camel Trophy». Programmi originali J.C.E. «Campionato di calcio» e «Raccolta di quiz per la patente». Libri «Approfondire la conoscenza dello Spectrum» con cassetta dimostrativa, «77 programmi per lo Spectrum», manuali tecnici di servizio e assistenza. Registratore Phonola TR 3651 (ottimo, con contagiri). Vendo anche separatamente con prezzi modicissimi. In blocco offro tutto il materiale, in perfetto stato e completo di contenitori originali, a lire 500.000. Per informazioni o qualsiasi altra cosa telefonare nelle ore pasti allo 0746/480532.



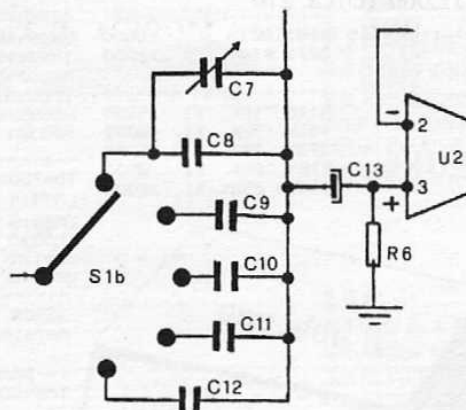
ERRATA CORRIGE

Errare humanum est... Ogni tanto qualche bizzarro folletto si diverte a pasticciare gli elenchi componenti o a distrarre, con segrete magie, i disegnatori. Ve ne chiediamo scusa.

Già interpellati i ghostbusters; ci hanno promesso il progetto di un super «folletto detector»!

In fiduciosa attesa..., eccovi, per il momento, cosa notare:

- GENERATORE TRIONDA (feb 86, pag. 26): C3 = 4,7 nF.
- SENSORE ULTRASUONI (gen 86, pag. 34): R16,R17,R18 = 4,7 Kohm. T4,T5 = BC109C, T6,T7 = BC548C.
- GENERATORE SINUSOIDALE (gen 86, pag. 48): C7-C8 vanno collegati in parallelo dando origine ad una sola gamma; C11-C12 non debbono essere in parallelo (due gamme distinte). S1B commuta in sincronismo con S1A e perciò chiude il contatto con C7-C8 dacchè S1A è posizionato su C1-C2. Lo schema pratico è corretto.



- PROVA TRANSISTOR (nov 85, pag. 40): U1 = 4069.
- EQUALIZZATORE 7 BANDE (nov 85, pag 40): sulla basetta manca il collegamento a massa del piedino 11 di U4. R1 = 47 Kohm, R2 = 10 Kohm, R24 = 47 Kohm, R35 = 10 Kohm, R36 = 3,9 Kohm, C32 = 4,7 µF.
- PROGRAMMATORE DI EPROM (lug/ago 85, pag. 69): nel disegno di montaggio, R10 ed R11 sono invertite fra loro.
- RADIOCOMANDO APRI PORTA (giu 85, pag. 50): nello schema elettrico, il condensatore C3 va collegato direttamente alla base di T1 e non ad R2. T1 = 2N918.
- SPECTRUM SOUND LIGHTS (giu 85, pag. 57): T1 = BC 237B.
- SINTO HI-FI (mar 86, pag. 34): R4,R9,R20 = 470 ohm.
- HOME CAR BOOSTER (apr 86, pag. 67): R1 = 100 ohm 1/2 W.
- SINTO HI-FI (mag 86, pag. 24): R1 = 27 ohm, DZ2 = 8,2 V, il commutatore AM/FM è a 5 vie 2 posizioni.

C.D.E. di FANTI G. & C. S.a.s.
Via N. Sauro 33/A
46100 MANTOVA - Tel. (0376) 364.592

® ZX SPECTRUM SOFTWARE

Sono disponibili più di 1.000 programmi tra i più belli sul mercato. Forniamo LISTINO COMPLETO inviando L. 2000 in bolli.

SCONTI PER QUANTITA'

VIC 20 SOFTWARE

Più di 150 programmi tra i migliori in commercio. Chiedere listino inviando L. 1.000 in bolli.

SCONTI PER QUANTITA'

VIC 16 SOFTWARE

Chiedere LISTINO inviando L. 1.000 in bolli.

CBM 64 SOFTWARE

Disponiamo di oltre 1.000 programmi tra i migliori e continuano ad arrivare settimanalmente delle novità. Chiedere listino aggiornato inviando L. 2.000 in bolli.

SCONTI PER QUANTITA'

MSX SOFTWARE

Chiedere LISTINO inviando L. 1.000 in bolli.

SCATOLE DI MONTAGGIO C.D.E.

KIT N. 1 LUCI PSICHEDELICHE A 3 CANALI: ogni canale porta 800W. Quattro regolazioni: generale, bassi, medi, acuti. Alimentazione 220Volt

L. 21.000

KIT N. 2 LUCI ROTANTI A 3 CANALI: ogni canale porta 800W. Regolazione della velocità di rotazione a mezzo potenziometro. Alimentazione 220Volt

L. 21.000

KIT N. 3 MICROFONO PER LUCI PSICHEDELICHE (KIT N. 1): applicato al KIT N. 1 evita di effettuare il collegamento alla cassa acustica

L. 6.500

KIT N. 5 LUCI ROTANTI A 6 CANALI: ogni canale porta 800W. Regolazione della velocità di scorrimento a mezzo potenziometro.

L. 25.000

KIT N. 6 ALIMENTATORE REGOLABILE DA 1 A 30VOLT 2A: ottimo strumento da laboratorio. È escluso il trasformatore

L. 20.000

KIT N. 6/A ALIMENTATORE REGOLABILE DA 1 A 30VOLT 5A: uguale al KIT N. 6 ma potenziato. Come nel precedente anche in questo vi è il controllo di corrente oltre a quello di tensione

L. 26.000

TR1 Trasformatore 30V 2,5A per KIT N. 6 L. 20.000

TR2 Trasformatore 30V 5A per KIT N. 6/A L. 32.000

CHIEDERE LISTA OFFERTE SPECIALI INVIANDO L. 1.300 IN BOLLI.

SPECIALE!!! PER LE VOSTRE FESTE

Disponiamo di articoli per DISCOTECA:
GENERATORE DI LUCI PSICHEDELICHE -
LAMPADE COLORATE - LAMPADA
STROBOSCOPICA - LAMPADA DI WOOD - SFERE
A SPECCHI - PROIETTORI PER SFERE - ecc.

Forniamo CATALOGO inviando L. 2.000 in bolli.

Sono disponibili tutti i contenitori GANZEPLI di cui, su richiesta spediamo il catalogo e il listino prezzi. Inviare L. 2.000 in bolli.

Spedizione Contrassegno - Le spese di spedizione e di imballo sono a carico dell'acquirente - Non vengono evasi ordini se non accompagnati da acconto pari ad almeno il 30% dell'importo dell'ordine - Prezzi comprensivi di IVA.

ELETRONICA • RICCI

DI MONTI & C. - VIA PARENZO 2 - 21100 VARESE - TELEFONO 0332/28.14.50

SINCLAIR QL

ULA ZX8302 QL	52.000
ROM 256K QL	82.000
ROM 128K QL	45.000
CPU 68008	98.000
CPU MAB8049	27.000
ULA SCREEN QL	78.000
QUARZO 11MHz	8.800
QUARZO 15MHz	8.800
QUARZO 32,768	4.500
KB MEMB QL	22.000
MC1377	12.000
ZTX510	1.800
ZTX551	1.800
22uH Choke	9.500
RESET BUTTON	8.500
3 PIN SOCKET	2.000
RAM TI4164	8.500

TELEFUNKEN

U106	7000
U237	4000
U265	16000
U321	10000
U327	8500
UAA170	4800
UAA180	4800

6500

6502 CPU	15000
6522 VIA	16000
6532	22000

280

280A CPU	10000
280A PIO	10000
280A CTC	10000
280A SIO	20000
280A DMA	22000

SUONO

SSM2033 VCO	43000
SSM2040 VCF	32500
SSM2044 VCF	25000
SSM2050 ADSR	32500
SSM2056 ADSR	25000

MOSTEK

MK50395	24500
MK50397	24500
MK50398	24500

8080

8080 CPU	12000
8035 CPU	15000
8085 CPU	15000

CEM

CEM3310 ADSR	30000
CEM3320 VCF	26000
CEM3330 2VCA	30000
CEM3340 VCO	43000
CEM3350 2VCF	28500
CEM3372 VCF+VCA	42000
CEM3374 2VCO	42000

EXAR

XR210	12000
XR215	14000
XR320	4500
XR2206	14000
XR2208	12000
XR2211	14000
XR2216	12000
XR2264	12000
XR2265	14000
XR4151	5000
XR14412	14000

8080

8080 CPU	12000
8035 CPU	15000
8085 CPU	15000

LINEA DI RITARDO

MN3010 512st	30500
MN3101 3328st	4500
MN3011 OSC	76000
TDA1022 1022st	12000

SPECTRUM PLUS

ZX8401 seconda ULA dello SPECTRUM +	24.000
KB MAT +(matrice contatti Spectrum+)	25.000

ZX 81

ULA 2C210E (sostituisce 2C158 e 2C184)	22.000
ROM 64K	24.000
RAM 2114	6.500

GENERATORE DI FONEMI

SP0256-AL2 £ 28000

SPECTRUM INTERFACCIA 1 MICRODRIVE

ULA 6C001	38.000
ROM 128K	35.000
RAM 4116	4.500
RAM 4164	8.000
LM 1889	9.000
ZTX 213	800
ZTX 313	800
ZTX 650/651	1.500
QUARZO 14MHz	4.500
QUARZO 4,433MHz	3.500
CONNETTORE 5 VIE	800
CONNETTORE 8 VIE	1.600
MODULATORE UHF	14.500
INDUTTANZA	4.500
ALTOPARLANTE	4.500
PRESA EAR/MIC	800
PRESA ALIMENTAZIONE	1.600
KB MEMB (tasti)	9.500
KB MAT (matrice)	18.000
KB TEMP (mascherina)	7.500

ULA LA 15	56.000
ROM SCH 92880P	22.000
74LS260	4.500
ULA 2G007	22.000
78M05	1.500
MOTORE 90/2400 RPM	19.500
DRIVE ROLLER	2.500
PLASTIC ROLLER	1.500
MICROSWITCH	18.500

FERRANTI

2N425 DAC/ADC	16000
2N426 DAC	16000
2N427 ADC	35000
2N428 DAC	32000
2N449 ADC	22000

CVS-DELTA-MOD/DEMOQ

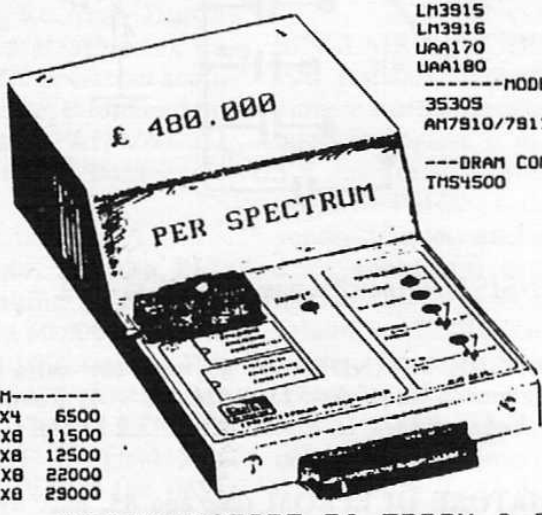
MC3418	42000
--------	-------

CONVERTITORI

ADC0804	12000	2708	1K X8	12000	2114	1K X4	6500
DAC08E	8500	2716	2K X8	10000	4016	2K X8	11500
DAC0801	10500	2732	4K X8	14000	6116	2K X8	12500
DAC1222	20000	2764	8K X8	2000	4168	8K X8	22000
AD7581	64000	27128	16K X8	45000	4364	8K X8	29000
ADC0816	85000	27256	32K X8	48000			
ADC800	25000	2532	4K X8	12000			

EPROM

1K X8	12000
2K X8	10000
4K X8	14000
8K X8	2000
16K X8	45000
32K X8	48000
4K X8	12000



PROGRAMMATORE DI EPROM & EEPROM

Permette la lettura e scrittura di eprom del tipo : 2716, 2732, 2532, 2764, 27128, 27256, 2815, 2816, 2816A

Z8-603 2K EPROM - uP SINGLE CHIP	L. 45 000	MONITOR 12" VERDI / ARANCIONI - A COLORI
ALTOPARLANTI - WHAFERDALE - CIARE - MOTOROLA - ITT		FLOPPY DISK - CONFEZIONI DA 10 PEZZI
EPROM GESTIONE SCHEDA VIDEO GRAFICA N.E. LX529 CON D.O.S./N.E. E C.P.M.	L. 80 000	

CONCESSIONARIO NUOVA ELETRONICA - ALTRE CASE: WILBIKIT - PLAY KIT - GPE - ANTEX - WELLER - JBC - ORIX - MULTICORE BREMI - TEKO - ALPHA ELETRONICA - GAVAZZI - GREENPAR - BOURNS - NATIONAL - SGS - MOTOROLA - MOSTEK - ITT - NEC - HITACHI - FAIRCHILD - FERRANTI - RCA - SIGNETIC

CONDIZIONI DI VENDITA - SPEDIZIONI IN CONTRASSEGNO Ordine minimo L. 30.000. I prezzi sono comprensivi di IVA. - Inviando L. 3.000 rimborsabili al primo acquisto, vi invieremo il catalogo illustrato del materiale disponibile con i relativi prezzi. Ulteriori informazioni per ogni singola voce deve essere richiesta specificatamente. I DATA SHEET, quando richiesti, costano L. 150 al foglio. I prezzi sono orientativi e possono subire variazioni in aumento o in diminuzione - sconti per quantitativi.

DISTRIBUTORI MICA CHAUVIN ARNOUX

DIVISIONE STRUMENTI DI MISURA

AMRA spa - Via Torricelli 22 - 20035 Lissone (MI) - Tel. 039-464351/52 - Telex 323136 I

AET
ELETTROFORNITURE SpA
Via Duino 163
0127 TORINO
Tel. 011/618686
Telex 212503

OR.M. EL. srl
Forniture Materiale Elettrico
Via Palestro 14
4100 ASTI
Tel. 0141/353891

ELETTROFORNITURE
.D.T. srl
Via Cassarogna 23
50111 ACQUI TERME (AL)
Tel. 0144/53722-3-4-5
Telex T1 TA 210389

ELETTROFORNITURE
.D.T. srl
Via Boves 24
5100 ALESSANDRIA
Tel. 0131/55621-2

REMONESI SpA
Via Europa 222
5132 GENOVA
Tel. 010/382551-3992642

E.EI 2 srl
Via Codignole 32/m
5128 BRESCIA
Tel. 030/347104

ELETTROBERGAMO srl
Via Nazionale 122
4068 SERIATE (BG)
Tel. 035/299777

RINALDI SpA
Centro Distribuzione
Materiale Elettrico
Via C. Correnti 33
24100 BERGAMO
Tel. 035/341555
Telex 316826

DE LORENZO SpA
Distributore qualificato
settore didattico
Viale Romagna 20
20089 ROZZANO (MI)
Tel. 02/8254551

TECNOELETTRA s.a.s.
Via Erba 1
20037 Paderno Dugnano (MI)
Tel. 02/9180928-9189409

DI.PEM srl
V.le C. Colombo 9-9/A
20090 TREZZANO s/N (MI)
Tel. 02/4454660-4454671

FOGLIANI SpA
Via G. Gasparoli 193
21012 CASSANO MAGNAGO (VA)
Tel. 0331/204246

MOIETTA LIANO srl
Via degli Spalti 4
46100 MANTOVA
Tel. 0376/363991

ELETTROFLUID srl
Via E. Fermi 56
37036 VERONA
Tel. 045/508440-582049

EL.FO Elettroforniture srl
Via dell'Economia 37/39
36100 VICENZA
Tel. 0444/569252-569944

BROLLO snc
V.le Piave 41
31031 CAERANO S. MARCO (TV)
Tel. 0423/858821

ELETTROVENETA
DISTRIBUZIONE SpA
V.le Navigazione Interna 47
Zona Industriale
35100 PADOVA
Tel. 049/773733

C.D.E.
di Fratta A. & C. snc
Via Andrea Marrone 10
33170 PORDENONE
Tel. 0434/22171

ELETTROLUCE sas
di Giovanni e Gianfranco Moretto
Via Stiria (loc. Partigross)
33100 UDINE
Tel. 0432/203276 (r.a.)
Telex 450102 MORGEL-I

BELLENTANI snc
Via Barozzi 6
40100 BOLOGNA
Tel. 051/361687-352978

S.E.T.
Società Elettrocommerciale
Toscana SpA
Via A. Scialoja 7/11/13r
50136 FIRENZE
Tel. 055/245641
Telex 573533

I.P.M. srl
Distribuzione per l'Industria
Via G. di Vittorio 1/3 (Peretola)
50145 FIRENZE
Tel. 055/375541
Telex 574587 IPM I

ROTA RINALDO SpA
Via Capecchi
55100 LUCCA
Tel. 0583/952703-4

EMME
Emporio Materiali Elettrici
di Roberto Sabatini
Via Monte Grappa 38/50
52100 AREZZO
Tel. 0575/24813
Telex 574636

E.C.I.
Elettrica Centro Italia srl
V.le Ludovico Canali 16
02100 RIETI
Tel. 0746/481391

ALFIERI CAIROLI
Elettroforniture srl
Via Mentana 2
00185 ROMA
Tel. 06/461342-462906

CURTI PIERINA srl
Via Ponte Lucano 69
00010 TIVOLI (Roma)
Tel. 0774/20184-25605

ELETTRICA POZZI
Via Vulci 11
00183 ROMA
Tel. 06/7552741

ELETTROTECNICA SALARIA
Via Leonardo da Vinci 40
00015 MONTEROTONDO SCALO
(Roma)
Tel. 06/9003206

C.EL.ME. SpA
Via Nazionale delle Puglie
km. 35800
80013 CASALNUOVO (NA)
Tel. 081/8422836-941

BERNASCONI & C. SpA
Via G. Ferraris 39/43
80142 NAPOLI
Tel. 081/285155
Telex BERNASI-710677

MELISE SpA
Via Bitritto km. 7,800
70100 BARI
Tel. 080/451099

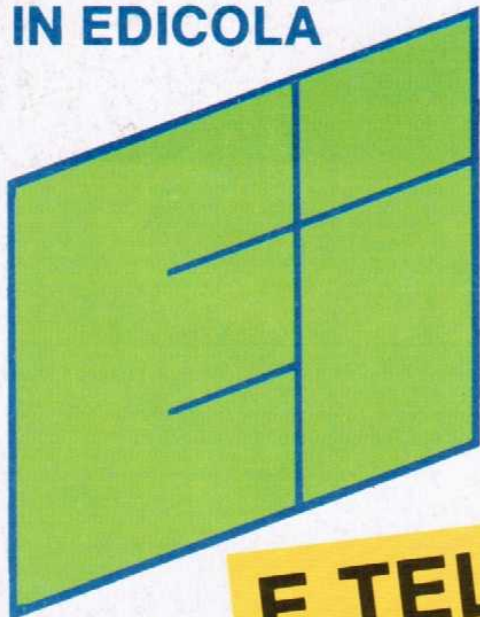
RACCA
Elettroforniture Industriali
di Racca Salvatore & C. snc
Via San Benedetto 100
09100 CAGLIARI
Tel. 070/485151
Telex 790118 RAC CA I

SERVIZIO ASSISTENZA POST-VENDITA

ARTEL snc

Via Savona, 12 - 20144 Milano
Tel. 02-8361066

DA OGGI
IN EDICOLA



ENCICLOPEDIA DI ELETTRONICA INFORMATICA E TELECOMUNICAZIONI

3 ENCICLOPEDIAE
IN UNA!

E.I. - Enciclopedia di Elettronica Informatica e Telecomunicazioni

Questa enciclopedia rappresenta, per la cultura tecnica italiana, uno straordinario avvenimento editoriale.

Per la prima volta vengono compresi, in un'opera organica e complessiva, tutti gli argomenti dell'elettronica, dell'informatica, delle telecomunicazioni.

E.I. è l'enciclopedia nata per rispondere alla sfida del micromillennio.

E.I. è un'opera che si arricchisce e si aggiorna continuamente per stare al passo con la più tumultuosa rivoluzione tecnologica dei nostri tempi.

Le nuove scoperte, i nuovi settori applicativi, le invenzioni più recenti, trovano puntuale spazio in quest'opera davvero senza paragoni.

In ogni pagina la sicurezza di costruire un indispensabile strumento di conoscenza.

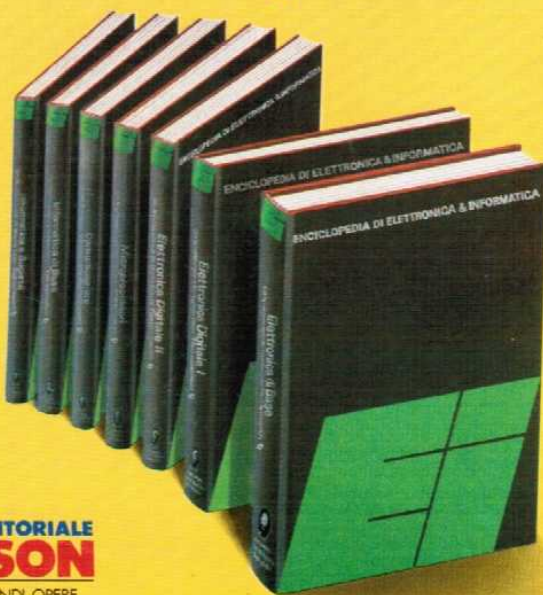
7 VOLUMI

- ELETTRONICA DI BASE
- COMUNICAZIONI
- ELETTRONICA DIGITALE I

- ELETTRONICA DIGITALE II
- MICROPROCESSORI
- INFORMATICA DI BASE
- INFORMATICA E SOCIETÀ



- 60 FASCICOLI SETTIMANALI
- 7 VOLUMI
- 1700 PAGINE
- 2200 ILLUSTRAZIONI A COLORI
- 700 FOTO



GRUPPO EDITORIALE
JACKSON
DIVISIONE GRANDI OPERE