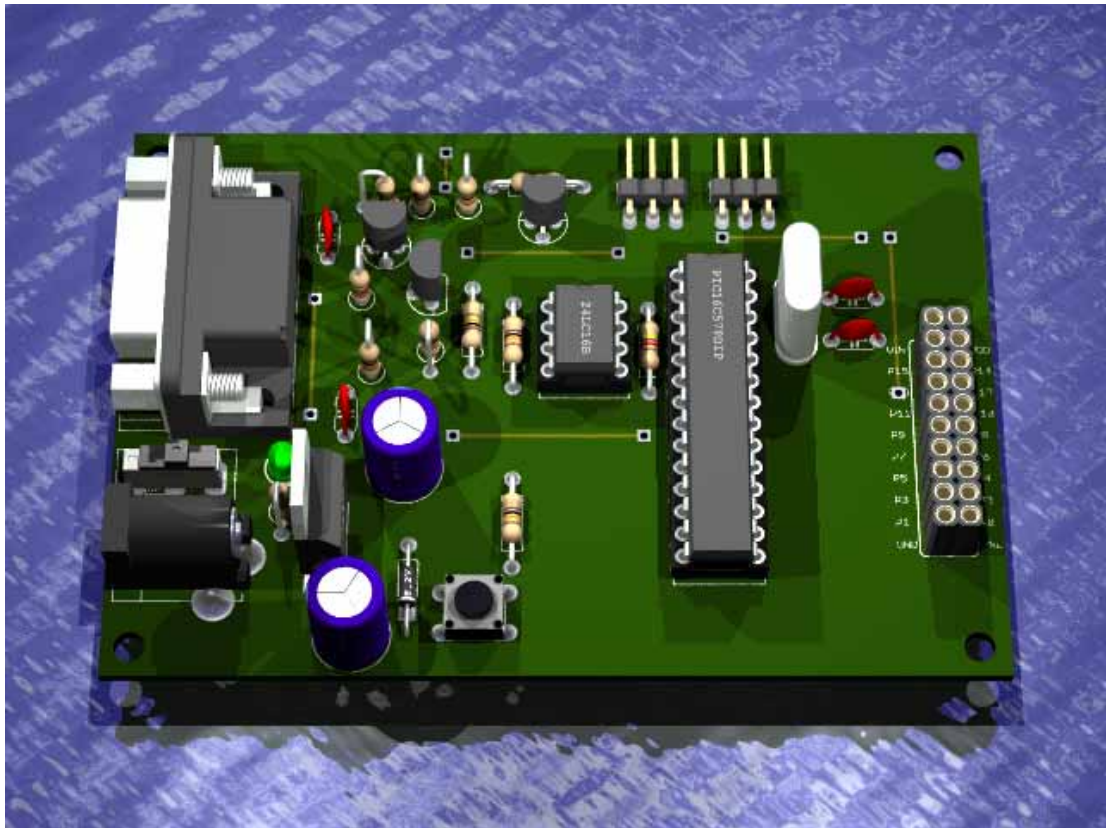
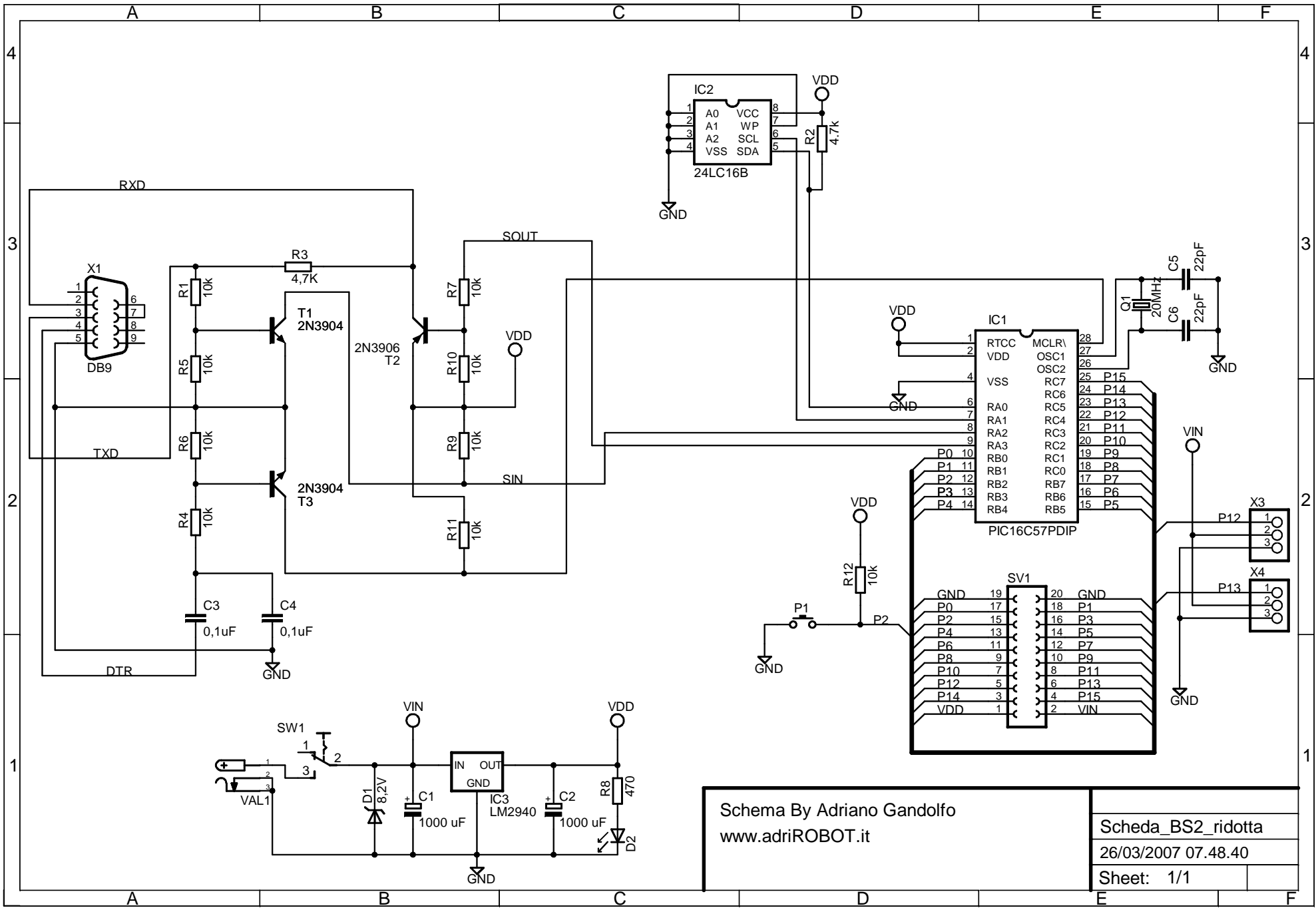


PROGETTO
SCHEDA BS2
RIDOTTA



di Adriano Gandolfo
www.adrirobot.it



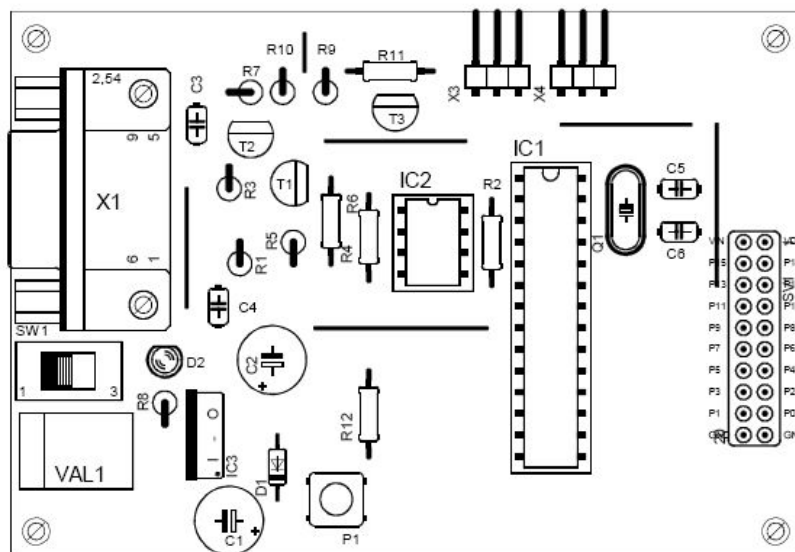
Schema By Adriano Gandolfo
www.adriROBOT.it

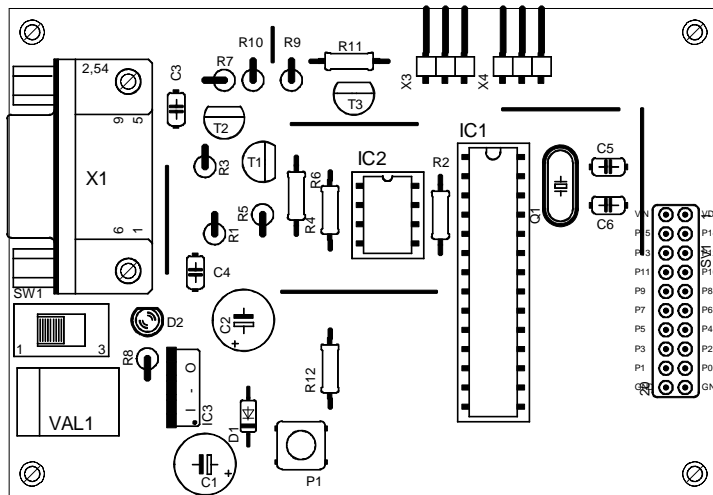
Scheda_BS2_ridotta
 26/03/2007 07.48.40
 Sheet: 1/1

PROGETTO SCHEDA BS2 RIDOTTA

Elenco componenti

R1	10k Ω $\frac{1}{4}$ W
R2	4.7k Ω $\frac{1}{4}$ W
R3	4,7K Ω $\frac{1}{4}$ W
R4	10k Ω $\frac{1}{4}$ W
R5	10k Ω $\frac{1}{4}$ W
R6	10k Ω $\frac{1}{4}$ W
R7	10k Ω $\frac{1}{4}$ W
R8	470 Ω $\frac{1}{4}$ W
R9	10k Ω $\frac{1}{4}$ W
R10	10k Ω $\frac{1}{4}$ W
R11	10k Ω $\frac{1}{4}$ W
R12	10k Ω $\frac{1}{4}$ W
C1	1000 μ F verticale 16V
C2	1000 μ F verticale 16V
C3	0,1 μ F poliestere.
C4	0,1uF poliestere.
C5	22pF ceramico.
C6	22pF ceramico.
D1	8,2V Zener $\frac{1}{2}$ W
D2	Led rosso
IC1	BS2 (Parallax)
IC2	24C16 Memoria eeprom seriale 16K.
IC3	LM2940
T1	2N3904
T2	2N3906
T3	2N3904
JP1	2x10
P1	Pulsante.
Q1	Quazo 20MHz
SW1	Switch
VAL1	DC jack
X1	connettore Sub-D per CS, a 90° Femmina - 9 pin
X3	1X3 Pin 90°
X4	1X3 Pin 90°





WWW.adriROBOT.it by Adriano Gandolfo

Date: 26/03/2007 07.51.00

TITLE: Scheda_BS2_ridotta

