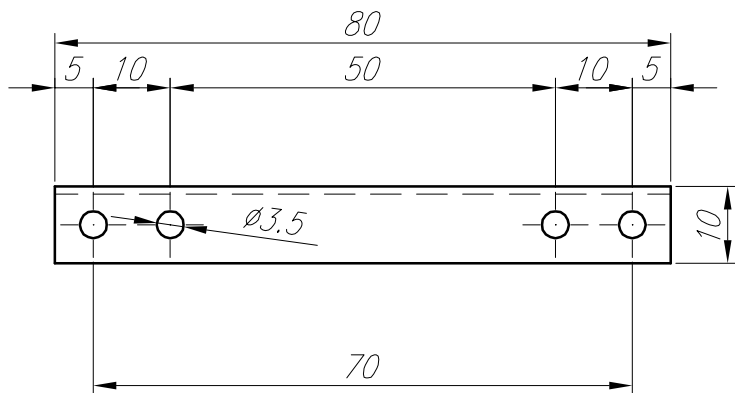
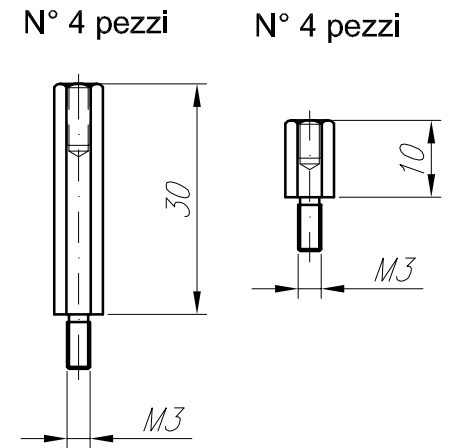
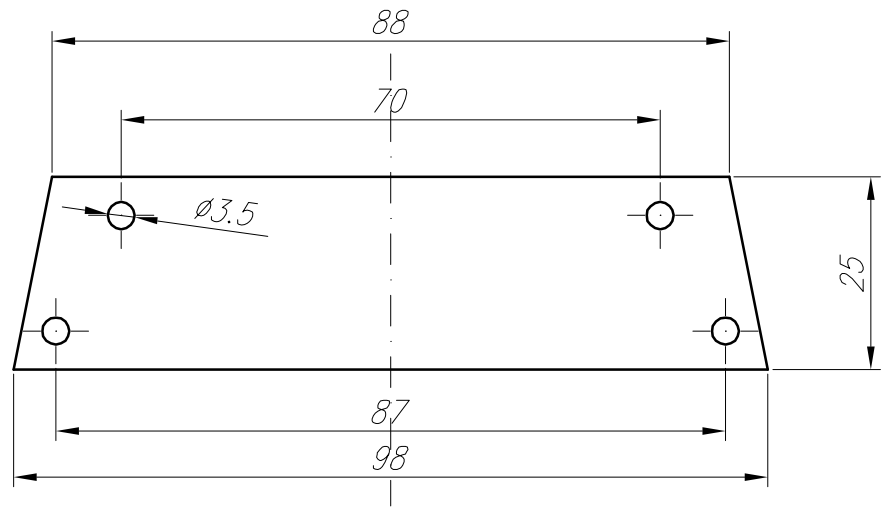


Profilato in alluminio L 10x10 Sp. 1mm



Profilato in alluminio L 10x10 Sp. 1mm



Piatto in alluminio 25x2

2

3

Riferimento:	
Progetto:	ROBOT BUG - Ver. 1.0
Oggetto:	Particolari
Materiale grezzo:	Profilato L 15x10x1 l=125
Progetto realizzato da Adriano Gandolfo www.adriROBOT.it	

Quantita':