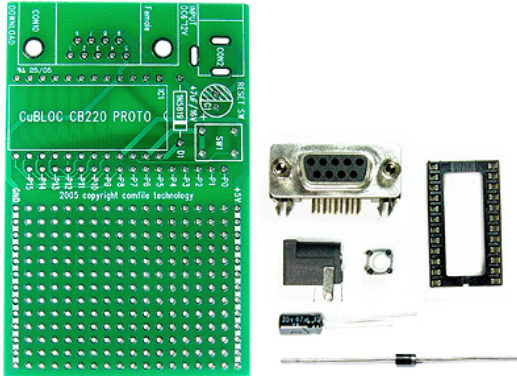


CUBLOC 모듈의 사용을 위한 인터페이스 보드

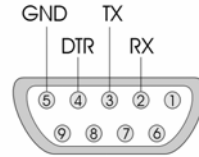
CB220 PROTO

CUBLOC MODULE PROTO BOARD

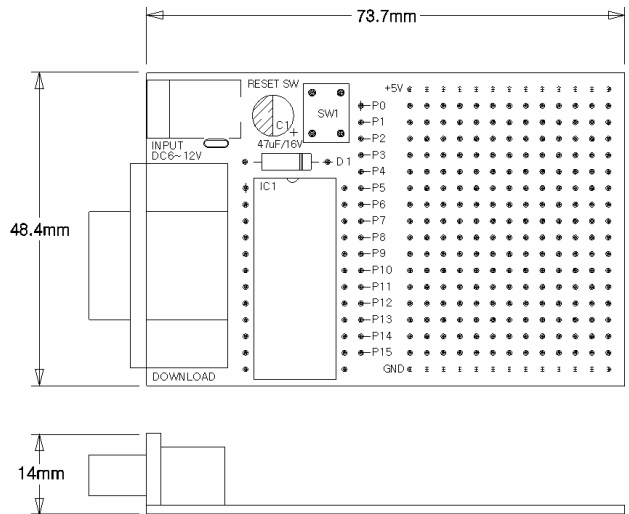


<그림1> CUBLOC CB220 PROTO 보드 및 구성 부품

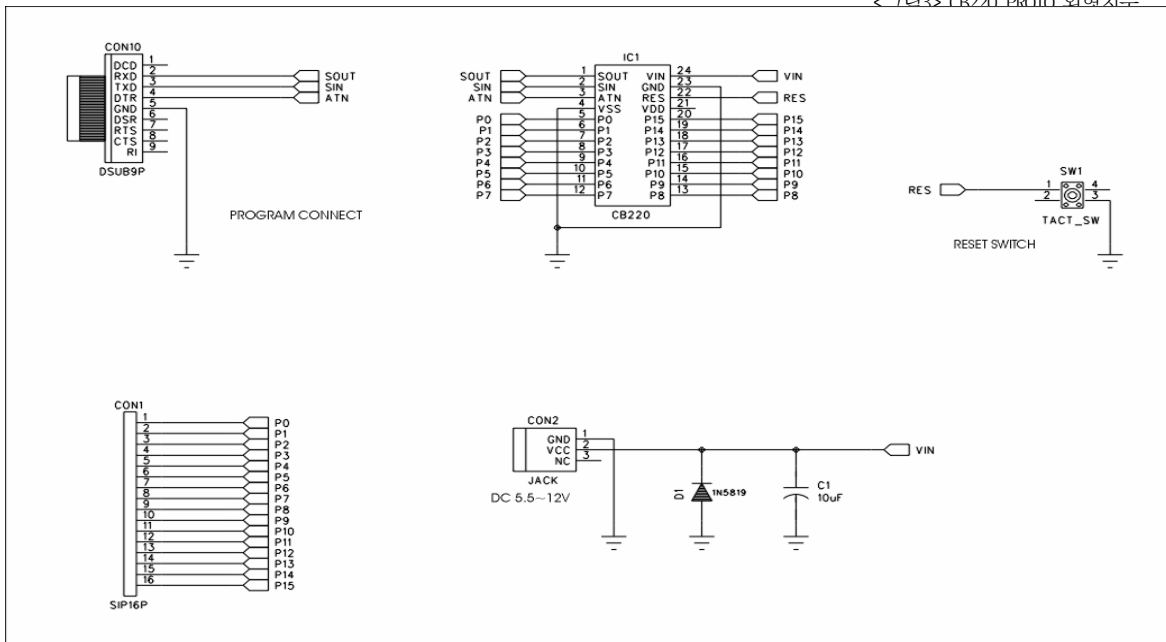
CUBLOC CB220 모듈을 처음으로 구매하시는 분이나 또는 CB220 모듈을 가지고 간단하게 제품에 응용해 보려고 하시는 경우 CB220 PROTO 보드를 이용하시면 편리하게 사용하실 수 있습니다. CB220 PROTO 보드는 프로그램 다운로드용 DSUB 9P 콘넥터와 간단한 전원회로로 이루어져 있습니다. 그 외에 필요한 회로는 만능기판 면에 구성을 해서 사용하시면 됩니다.



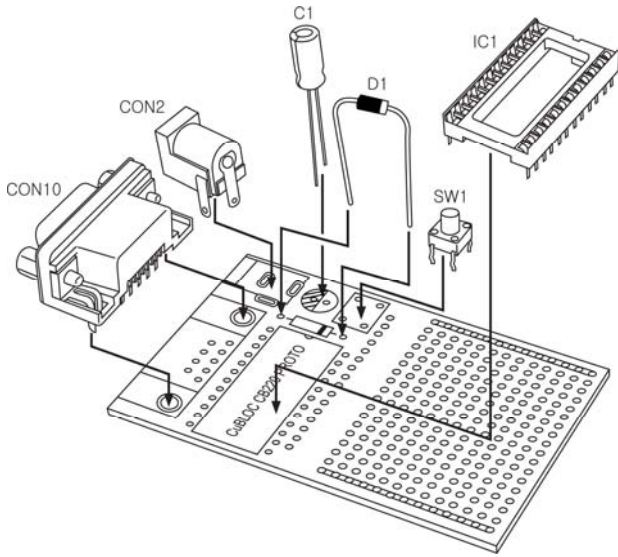
<그림2> 9P DSUB 콘넥터 핀사양



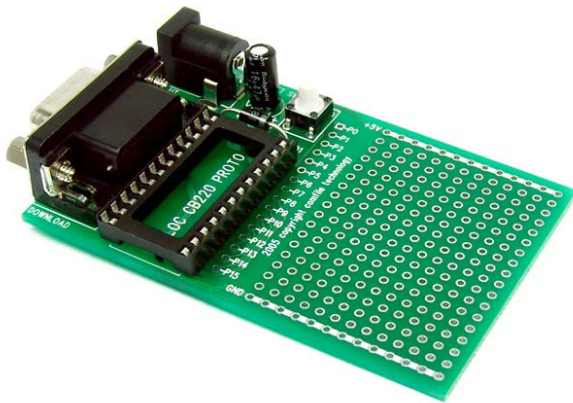
<그림3> CB220 PROTO 외형치수



<그림4> CB220 PROTO 보드 회로도

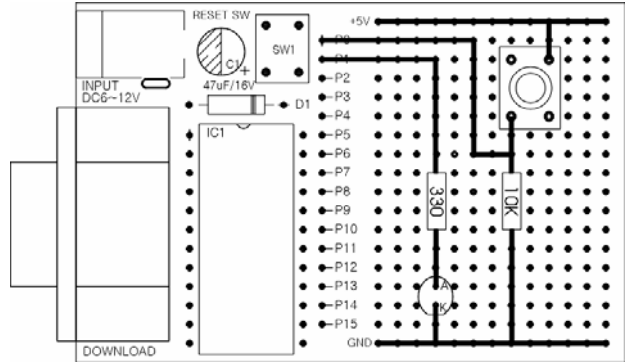


<그림5> CB220 PROTO 보드 조립도



<그림6> CB220 PROTO 보드 조립 완성

◆ CUBLOC CB220 PROTO 보드 테스트를 위한 간단한 사용 예제



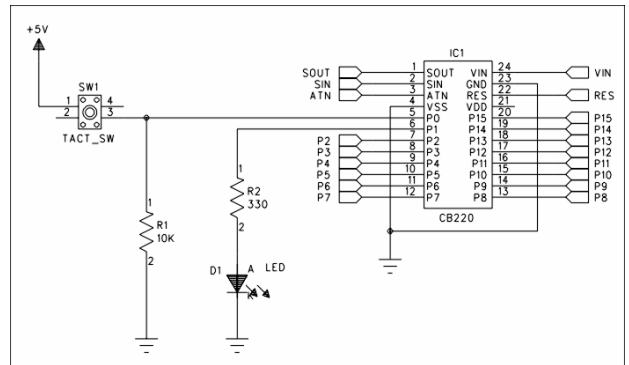
<그림7> CB220 PROTO 보드 테스트를 위한 간단한 회로구성

간단한 실험을 위한 부품 목록

- 저항
- 330 옴 1개
 - 10K 옴 1개
- 스위치
- PUSH SWITCH 1개
- 발광 소자
- LED 1개

CB220 PROTO BOARD 부품 목록

- 다이오드
- D1 1N5819 1개
- 전해 콘덴서
- C1 47uF/16V 1개
- 스위치
- SW1 PUSH S/W 1개
- 전원입력 콘넥터
- CON2 JACK 1개
- 프로그램 다운로드 콘넥터
- CON10 DSUB-9P 1개
- IC 소켓
- IC1 24Pin DIP 소켓 1개



<그림8> CB220 PROTO 보드 테스트를 위한 회로도

TEST SOURCE PROGRAM

```

Const Device = CB220

Dim I As Byte
Dim FLAG As Byte

Out 1,0
    
```

```
MAIN:

    If Keyin(0,20) = 1 Then
        FLAG.BIT0 = 0
        Goto MAIN
    Else
        If FLAG.BIT0 = 1 Then
            Goto MAIN
        Else
            FLAG.BIT0 = 1

            Reverse 1

        End If
    End If

    Goto MAIN

End
```

위 소스를 실행하면 0번 스위치를 누를 때마다 1번 포트에 연결된 LED가 ON/OFF 동작을 하게 됩니다. REVERSE 라는 명령이 토글 명령입니다. 이 명령은 한번 실행할 때마다 해당 출력 포트의 상태를 반전시켜 줍니다.