

南京拓微集成电路有限公司

NanJing Top Power ASIC Corp.

数据手册

DATASHEET

TP5410

(1A 锂电池充电和 5V/1A 升压控制芯片)

## 描述

TP5410 为一款移动电源专用的单节锂离子电池充电器和恒定 5V 升压控制器，充电部分集高精度电压和充电电流调节器、预充、充电状态指示和充电截止等功能于一体，可以输出最大 1A 充电电流。而升压电路采用 CMOS 工艺制造的空载电流极低的 VFM 开关型 DC/DC 升压转换器。其具有极低的空载功耗（小于 10uA），且升压输出驱动电流能力能达到 1A。无需外部按键，可以即插即用。

充电部分为线性降压方式，内置 PMOSFET，加上防倒灌电路，所以不需要外部检测电阻器和隔离二极管。热反馈可对充电电流进行自动调节，以便在大功率操作或高环境温度条件下对芯片温度加以限制，充满电压固定于 4.2V。充电电流可通过一个电阻器进行外部设置。当电池达到 4.2V 之后，充电电流逐渐下降至设定电流值 1/5，TP5410 将自动终止充电。升压部分同样内置了功率 NMOSFET，较小的内阻可以提供驱动能力达到 5V/1A。较高的集成度使得 TP5410 只需少量的外围器件即可正常工作。TP5410 还集成了充电温度保护，升压输入电源限流环路，可根据负载情况动态调节电流，并具有快速响应和过流关断功能。升压转换器采用变频的方式，因此较国内外同类产品具有极低的空载功耗、纹波、更强的驱动能力，以及更高的效率。

## 特点

- ★典型值高达 1000mA 的可编程充电电流，最大可达到 1.2A；
- ★高达 1A 的升压输出电流 (Vbat=3.3V)，最高输出 1.5A (Vbat=3.8V)；
- ★自动频率调整 (VFM)，适应不同升压负载 (5V 空载待机电流小于 10uA)，无需按键启动低电池电压 (小于 2.7V) 自动停止升压；
- 用于单节锂离子电池移动电源专用电路；
- 升压高效率：88%(Typ)，最大 92%；
- 恒定电流/恒定电压操作，并具有可在无过热危险的情况下实现充电速率最大化的热调节功能；
- 精度达到 ±1% 的 4.2V 预设充电电压；
- 精度达到 ±2.5% 的 5V 预设升压精度，5V 电压可通过外接电阻微调；
- 最高输入可达 10V；
- 2 个充电状态指示：开漏输出驱动 LED；
- C/5 充电终止电流；
- 2.9V 以下涓流充 C/5；
- 充电软启动减少浪涌电流；
- 无需 MOSFET、检测电阻器或隔离二极管；
- 8 引脚 ESOP 散热加强型封装。

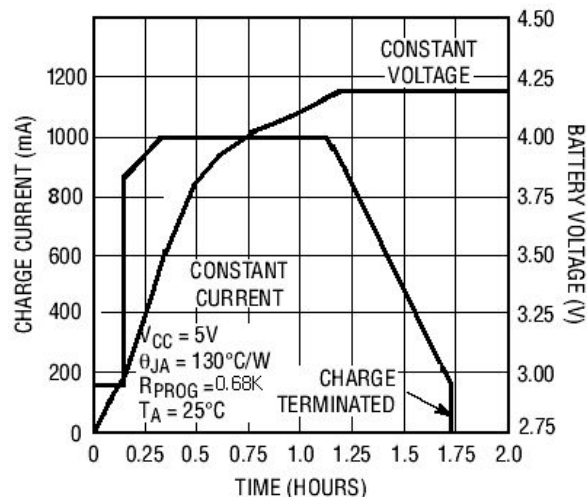
## 应用

- 移动电源
- 便携设备

## 绝对最大额定值

- 输入电源电压 (V<sub>CC</sub>): -0.3V~12V
- PROG: -0.3V~V<sub>CC</sub>+0.3V
- BAT: 0V~7V
- LX: -2V~10V
- VOUT: -0.3V~10V
- CHRG: -0.3V~10V
- BAT 短路持续时间: 连续
- BAT 引脚电流: 1200mA
- 升压最大输出电流 1.8A/5V
- 最大结温: 145°C
- 工作环境温度范围: -40°C~85°C
- 贮存温度范围: -65°C~125°C
- 引脚温度 (焊接时间 10 秒): 260°C

## 完整的充电循环 (1000mAh 电池)



典型应用

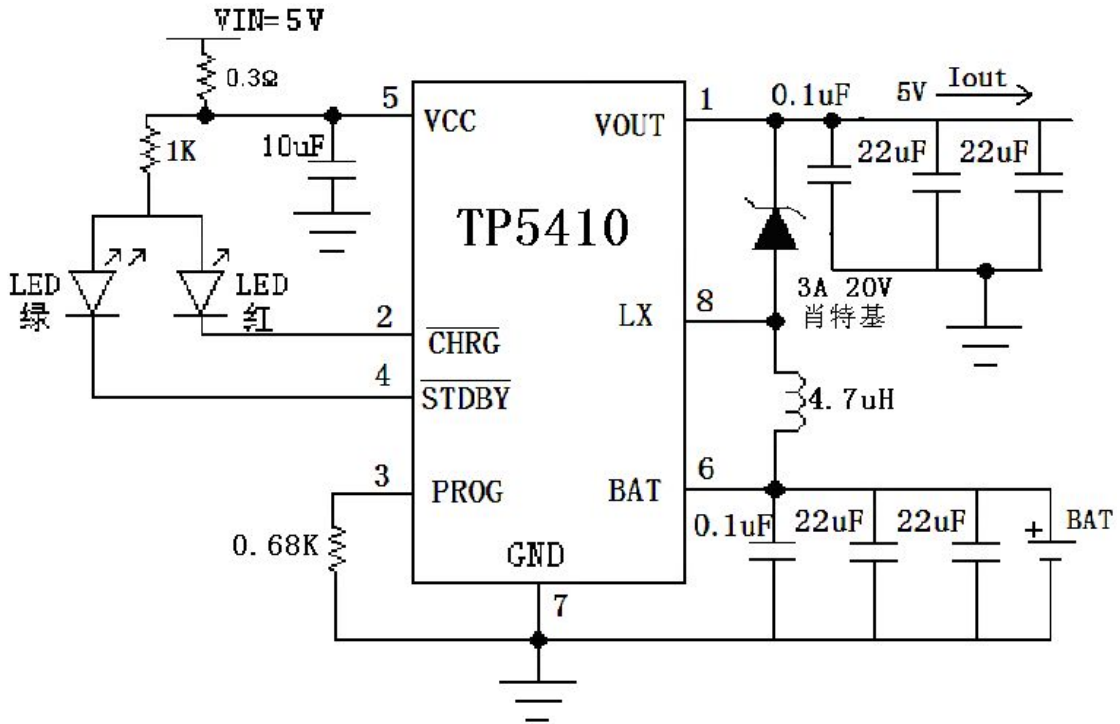


图 1 单节锂离子电池充电 1A 和升压 5V 输出 1A 控制器

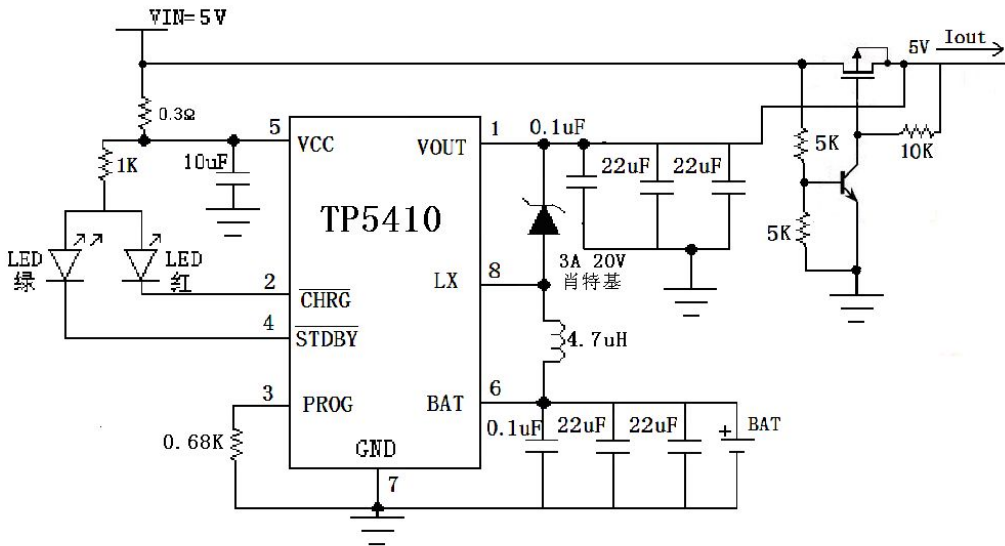


图 2 单节锂离子电池充电 1A 和充电时 5V 输出控制器

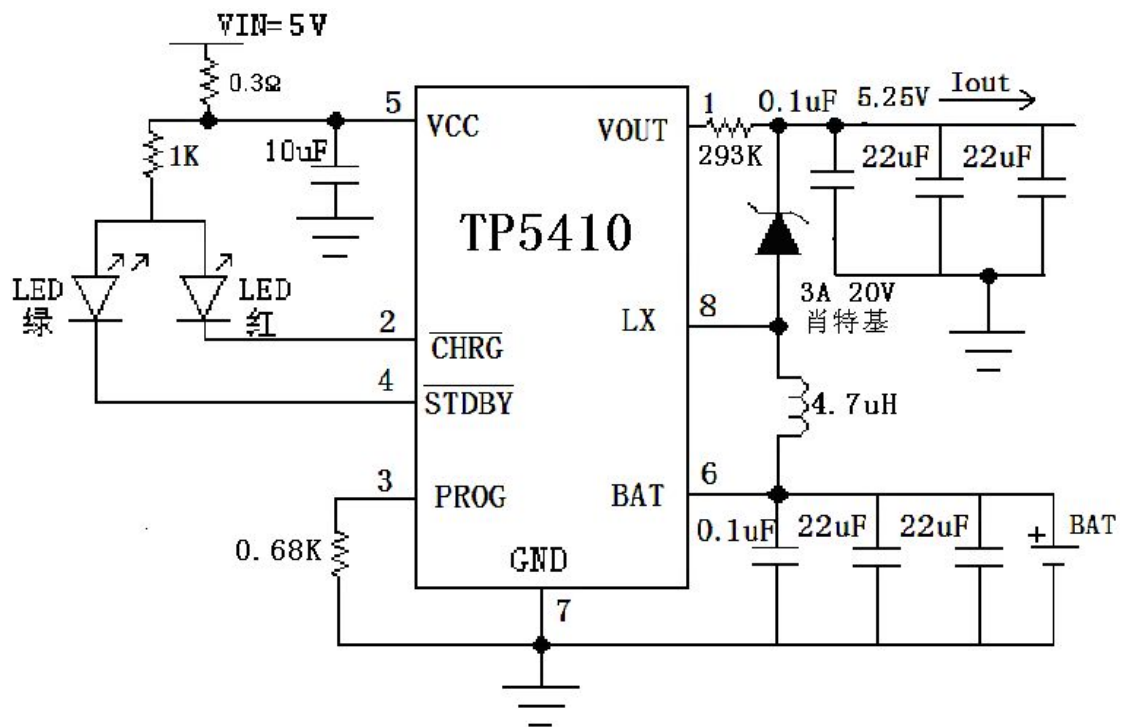


图3 单节锂离子电池充电 1A 和微调升压 5.25V 输出控制器

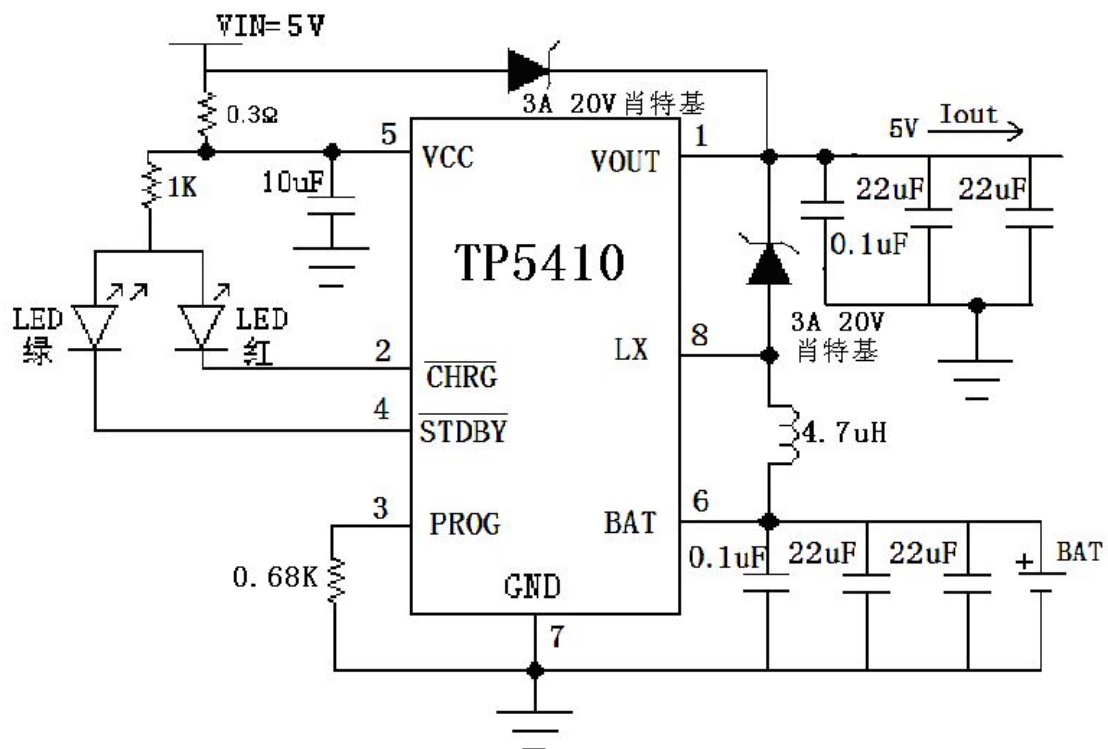
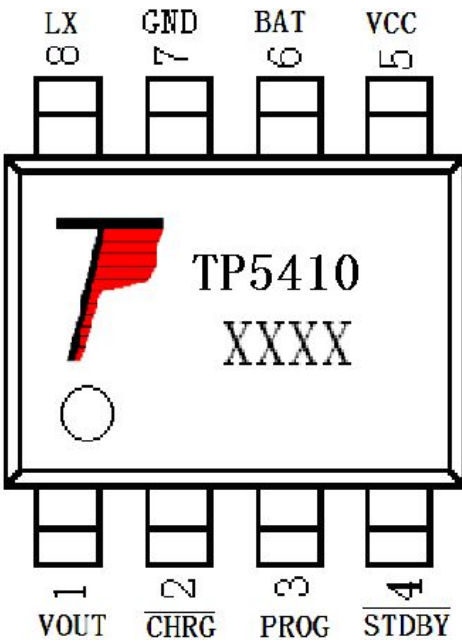



图4 单节锂离子电池充电 1A 且充电时 5V 输出控制器

封装/订购信息

 <p>8 引脚 ESOP 封装(底部带有散热片 散热片建议接地) XXXX 为生产日期 (年.周)</p>	订单型号
	TP5410-ESOP8
	器件标记
	TP5410
	实物图片
	

电特性

凡表注●表示该指标适合整个工作温度范围，否则仅指  $T_A=25^{\circ}\text{C}$ ， $V_{CC}=5\text{V}$  除非特别注明。

符号	参数	条件		最小值	典型值	最大值	单位
$V_{CC}$	输入电源电压		●	4.0	5	10	V
$I_{CC}$	输入电源电流	充电模式, $R_{PROG}=10\text{K}$	●		150	500	$\mu\text{A}$
		待机模式 (充电终止)	●		60	100	$\mu\text{A}$
		停机模式 ( $R_{PROG}$ 未连接, $V_{CC}<V_{BAT}$ , 或 $V_{CC}<V_{UV}$ )	●		60	100	$\mu\text{A}$
		升压启动			0		$\mu\text{A}$
$V_{FLOAL}$	稳定输出 (浮充) 电压	$0^{\circ}\text{C}\leq T_A\leq 85^{\circ}\text{C}$ , $I_{BAT}=40\text{mA}$		4.158	4.2	4.242	V
$I_{BAT}$	BAT 引脚电流 (除说明外 $V_{bat}=4.0\text{v}$ )	$R_{PROG}=1.2\text{K}$ , 充电模式	●	560	580	600	mA
		$R_{PROG}=0.68\text{K}$ , 充电模式	●	990	1000	1050	mA
		升压无负载, $V_{BAT}=3.8\text{V}$	●		-10	-100	$\mu\text{A}$
$I_{TRIKL}$	涓流充电电流	$V_{BAT}<V_{TRIKL}$ , $R_{PROG}=1.2\text{K}$	●	120	130	140	mA
$V_{TRIKL}$	涓流充电门限电压	$R_{PROG}=1.5\text{K}$ , $V_{BAT}$ 上升		2.8	2.9	3.0	V
$V_{UV}$	$V_{CC}$ 欠压闭锁门限	从 $V_{CC}$ 低至高	●	3.4	3.6	3.8	V
$I_{TERM}$	C/S 终止电流门限	$R_{PROG}=0.68\text{K}$	●	150	200	250	mA
$V_{PROG}$	PROG 引脚电压	$R_{PROG}=1.2\text{K}$ , 充电模式	●	0.9	1.0	1.1	V

$V_{\overline{\text{CHRG}}}$	$\overline{\text{CHRG}}$ 引脚输出低电压	$I_{\overline{\text{CHRG}}} = 5\text{mA}$			0.3	0.6	V
$V_{\overline{\text{STDBY}}}$	$\overline{\text{STDBY}}$ 引脚输出低电平	$I_{\overline{\text{STDBY}}} = 5\text{mA}$			0.3	0.6	V
$\Delta V_{\text{RECHRG}}$	再充电电池门限电压	$V_{\text{FLOAT}} - V_{\text{RECHRG}}$		100	150	200	mV
$T_{\text{LIM}}$	限定温度模式中的结温				120		°C
充电 $R_{\text{ON}}$	充电 MOS 管“导通”电阻 (在 $V_{\text{CC}}$ 与 BAT 之间)				450		m $\Omega$
$t_{\text{ss}}$	软启动时间	$I_{\text{BAT}}=0$ 至 $I_{\text{BAT}}=700\text{V}/R_{\text{PROG}}$			20		us
$t_{\text{TERM}}$	终止比较器滤波时间	$I_{\text{BAT}}$ 降至 $I_{\text{CHG}}/5$ 以下		0.8	1.8	4	ms
VOUT	升压输出 5V	负载电阻 $R_{\text{L}}=1\text{k}$		4.875	5	5.125	V
$V_{\text{BatLOW}}$	电池欠压保护	Vbat 从 3.6V 下降	●	2.5	2.7	2.9	V
$V_{\text{BatHigh}}$	电池欠压保护解锁	Vbat 从 2.7V 上升	●	2.8	3	3.2	V
$F_{\text{OSC}}$	振荡频率			300	400	500	KHZ
$\eta$ 升压	升压效率	$V_{\text{BAT}}=3.8\text{V}$ $I_{\text{OUT}}=500\text{mA}$			90		%
$\eta$ 升压	升压效率	$V_{\text{BAT}}=3.8\text{V}$ $I_{\text{OUT}}=1000\text{mA}$			88		%
Dty	最大占空比				75		%
升压 $R_{\text{ON}}$	升压 NMOS 管内阻	$V_{\text{LX}}=0.4\text{V}$			120		m $\Omega$
$I_{\text{Lxleak}}$	升压 NMOS 管漏电流	$V_{\text{LX}}=6\text{V}$				1	$\mu\text{A}$
I <sub>lmt_nmos</sub>	升压开关管限流				4	4.5	A

## 引脚功能

### VOUT (引脚 1): 输出电压检测引脚。

连接升压 5V 输出端。

**CHRG (引脚 2): 充电中漏极开路输出的充电状态指示端。**当充电器向电池充电时, CHRG 管脚被内部开关拉到低电平, 表示充电正在进行; 否则 CHRG 管脚处于高阻态。

**PROG (引脚 3): 充电电流设定、充电电流监控和停机引脚。**在该引脚与地之间连接一个精度为 1% 的电阻器  $R_{\text{PROG}}$  可以设定充电电流。当在恒定电流模式下进行充电时, 引脚的电压被维持在 1V。

PROG 引脚还可用来关断充电器。将设定电阻器与地断接, 内部一个 2.5  $\mu\text{A}$  电流将 PROG 引脚拉至高电平。当该引脚的电压达到 2.7V 的停机门限电压时, 充电器进入停机模式, 充电停止且输入电源电流降至 60  $\mu\text{A}$ 。重新将  $R_{\text{PROG}}$  与地相连将使充电器恢

复正常操作状态。

**$\overline{\text{STDBY}}$  (引脚 4): 电池充电完成指示端。**当电池充电完成时  $\overline{\text{STDBY}}$  被内部开关拉到低电平, 表示充电完成。除此之外,  $\overline{\text{STDBY}}$  管脚将处于高阻态。

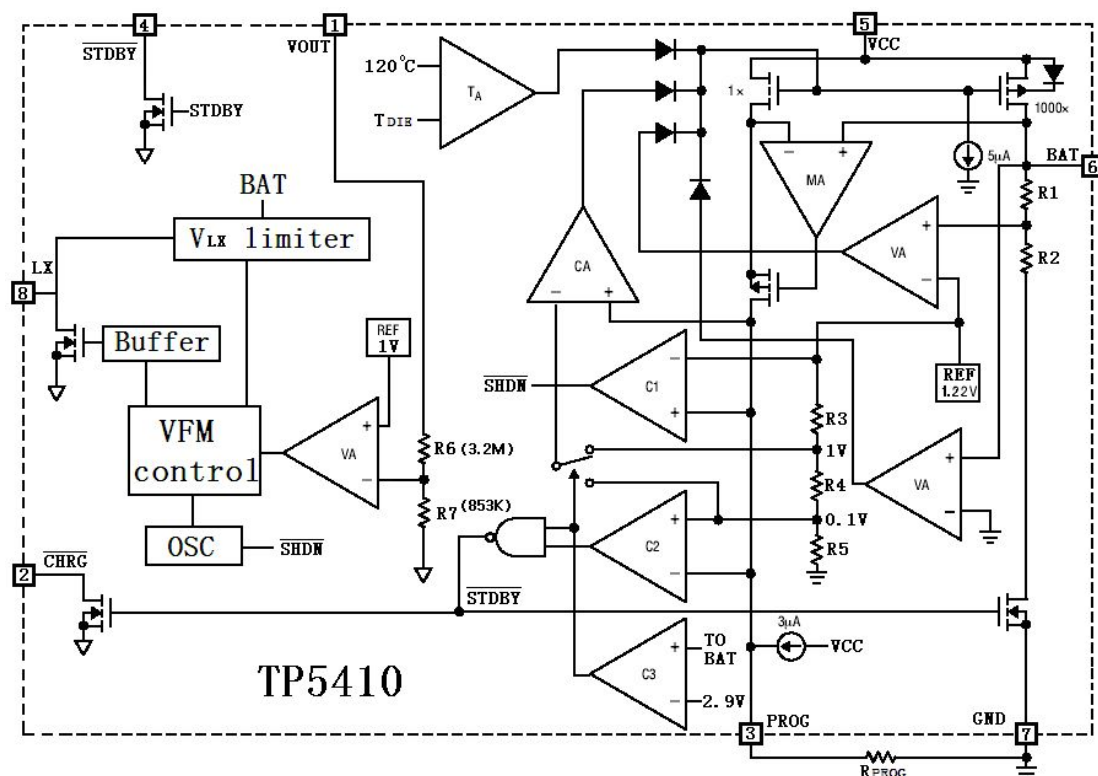
**$V_{\text{CC}}$  (引脚 5): 充电器输入电源电压。**充电输入电源引脚。典型值 5V, 并应通过至少一个 10  $\mu\text{F}$  电容器进行旁路。当  $V_{\text{CC}}$  降至 BAT 引脚电压的 30mV 以内, TP5410 充电部分进入停机模式, 升压从而使  $I_{\text{BAT}}$  降至 10  $\mu\text{A}$  以下。

**BAT (引脚 6): 充电电流输出。**该引脚向电池提供充电电流并将最终浮充电电压调节至 4.2V。该引脚的一个精准内部电阻分压器设定浮充电电压, 在停机模式中, 该内部电阻分压器断开, 升压模式下内部工作电源。

**GND (引脚 7): 地**

**LX(引脚 8): 升压电路内部功率管输出端。**

## 方框图



## 工作原理

TP5410 是一款采用恒定电流/恒定电压对单节锂离子电池充电和升压放电控制器。它能够提供一个 1000mA 的充电电流（借助一个热设计良好的 PCB 布局）。升压电路内置了 NMOS 功率管，外部仅需一个电感和肖特基二极管及少量电容即可完成 5V 升压输出。

当 VOUT 端接入负载时，TP5410 可提供一个 5V 的稳压源，驱动能力达 1A。

## 充电循环

当 Vcc 引脚电压升至 UVLO 门限电平以上且在 PROG 引脚与地之间连接了一个设定电阻器并当一个电池与充电器输出端相连时，一个充电循环开始。如果 BAT 引脚电平低于 2.9V，则充电器进入涓流预充电模式。在该模式中，TP5410 提供一个恒流电流 1/5 的设定充电电流，以便将电流电压提升至一个安全的电平，从而实现满电流充电。

当 BAT 引脚电压升至 2.9V 以上时，充电器进入恒定电流模式，此时向电池提供恒定的充电电流。当 BAT 引脚电压达到最终浮充电压（4.2V）时，TP5410 进入恒定电压模

式，且充电电流开始减小。当充电电流降至设定值的 1/5，充电循环结束。

## 充电电流的设定

充电电流是采用一个连接在 PROG 引脚与地之间的电阻器来设定的。设定电阻器和充电电流采用下列近似公式来计算根据需要的充电电流来确定电阻器阻值，

$$\text{公式: } R_{PROG} = \frac{700}{I_{BAT}}$$

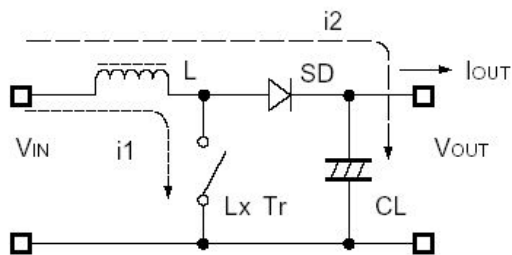
客户应用中，R<sub>PROG</sub> 与充电电流的关系确定可参考下表：

R <sub>PROG</sub> (Ω)	I <sub>BAT</sub>
10k	80mA
5k	160mA
1.2k	580mA
0.75k	900 mA
0.68k	1000mA



## 充电终止

当充电电流在达到最终浮充电压之后



降至设定值的 1/5 时，充电循环被终止。该条件是通过采用一个内部滤波比较器对 PROG 引脚进行监控来检测的。当 PROG 引脚电压降至 200mV 以下的时间超过  $t_{TERM}$ （一般为 1.8ms）时，充电被终止。充电电流被锁断，TP5410 进入待机模式，此时输入电源电流降至  $60\mu A$ 。（注：C/5 终止在涓流充电和热限制模式中失效）。

充电时，BAT 引脚上的瞬变负载会使 PROG 引脚电压在 DC 充电电流降至设定值的 1/5 之间短暂地降至 200mV 以下。终止比较器上的 1.8ms 滤波时间（ $t_{TERM}$ ）确保这种性质的瞬变负载不会导致充电循环过早终止。一旦平均充电电流降至设定值的 1/5 以下，TP5410 即终止充电循环并停止通过 BAT 引脚提供任何电流。在这种状态下，BAT 引脚上的所有负载都必须由电池来供电。

在待机模式中，TP5410 对 BAT 引脚电压进行连续监控。如果该引脚电压降到 4.1V 的再充电门限（ $V_{RECHRG}$ ）以下，则另一个充电循环开始并再次向电池供应电流。当在待机模式中进行充电循环的手动再启动时，必须取消然后再施加输入电压，或者必须关闭充电器并使用 PROG 引脚进行再启动。

## 充电状态指示器（ $\overline{CHRG}$ $\overline{STDBY}$ ）

TP5410 有两个漏极开路状态指示输出端， $\overline{CHRG}$  和  $\overline{STDBY}$ 。当充电器处于充电状态时， $\overline{CHRG}$  被拉到低电平，在其它状态， $\overline{CHRG}$  处于高阻态。当电池没有接到充电器时， $\overline{CHRG}$  输出脉冲信号表示没有安装电池。当电池连接端 BAT 管脚的外接电容为 10uF 时  $\overline{CHRG}$  闪烁周期约 0.5-2 秒。

当不用状态指示功能时，将不用的状态

指示输出端接到地。

指示灯状态可以参照下表：

充电状态	红灯	绿灯
	$\overline{CHRG}$	$\overline{STDBY}$
正在充电状态	亮	灭
电池充满状态	灭	亮
无电池状态	闪烁	亮
升压工作时	灭	灭

## 充电欠压闭锁

一个内部欠压闭锁电路对输入电压进行监控，并在  $V_{CC}$  升至欠压闭锁门限以上之前使充电器保持在停机模式。UVLO 电路将使充电器保持在停机模式。如果 UVLO 比较器发生跳变，则在  $V_{CC}$  升至比电池电压高 50mV 之前充电器将不会退出停机模式。

在充电闭锁情况下，如锂电池电压高于 3V 则升压电路自动启动。

## 自动再启动

一旦充电循环被终止，TP5410 立即采用一个具有 1.8ms 滤波时间（ $t_{RECHARGE}$ ）的比较器来对 BAT 引脚上的电压进行连续监控。当电池电压降至 4.1V（大致对应于电池容量的 80% 至 90%）以下时，充电循环重新开始。这确保了电池被维持在（或接近）一个满充电状态，并免除了进行周期性充电循环启动的需要。在再充电循环过程中， $\overline{CHRG}$  引脚输出重新进入一个强下拉状态， $\overline{STDBY}$  引脚输出重新进入一个高阻状态。

## 充电电流软启动

TP5410 包括一个用于在充电循环开始时最大限度地减小涌入电流的软启动电路。当一个充电循环被启动时，充电电流将在 20ms 左右的时间里从 0 上升至满幅全标度值。在启动过程中，这能够起到最大限度地减小电源上的瞬变电流负载的作用。

## 升压放电电路

升压电路利用电感对能量的存储，并通过其与输入端电源共同的泄放作用，从而获得高于输入电压的输出电压。如下图所示：



升压电路在没有充电电源接入且锂电池电压在 3V-4.2V 时，升压电路自动启动，持续输出 5V 恒压源。另当 BAT 电压在 3V-4.2V 时，且输入电源 Vcc 小于 3.8V，或  $V_{cc} < V_{bat} + 50mV$  以及 PROG 端悬空时，升压也会工作。升压电路带有锂电池低压保护功能，当锂电池电压低至 2.7V 时，TP5410 会自动关断升压。

升压电路在平时的空载待机状态下具有极低的空载电流，平均空载电流约小于 10uA，这样保证了锂电池在较长的空置待机中仍能有效保持自身电量，延长了移动电源系统的待机时间。

### 升压输出电压微调

升压输出电压可以通过在二极管和 VOUT 脚之间串外部电阻进行调整。调整后驱动能力会有相应下降。如典型应用中图 3 电路所示。常用输出电压和电阻之间关系如下表所示：

输出电压	阻值
5.25V	293K
5.5V	479K
6V	710K
6.5V	1.12M

### 锂电池欠压自动停机

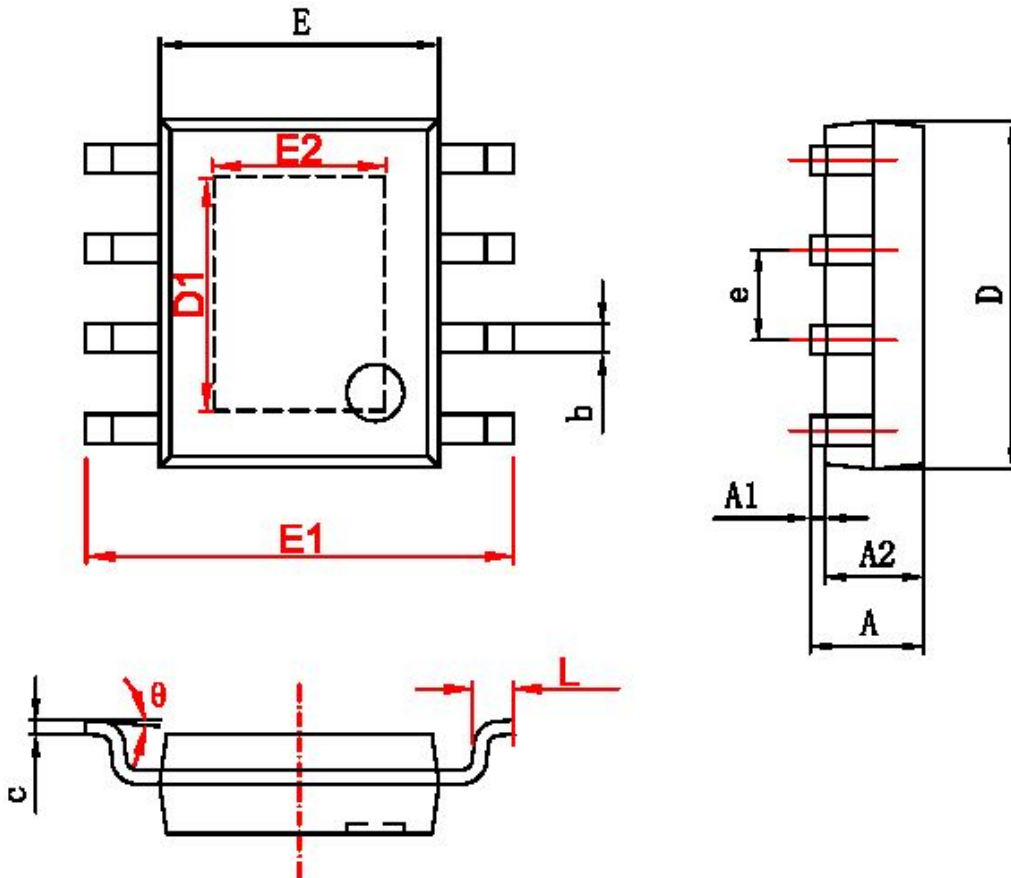
升压电路带有锂电池低压保护功能，当锂电池电压低至 2.7V 时，TP5410 会自动关断升压。当锂电池恢复至 3V 以上后，停机状态取消，升压恢复工作。

### 散热片连接及热考虑

由于 ESOP8 封装的外形尺寸较小，大电流应用中散热效果不佳可能引起充电电流受温度保护而减小。建议芯片底部散热片与 PCB 覆铜连接，底部散热片可以接地或者悬空，不可接其他电位。采用一个热设计精良的 PC 板布局以最大程度地增加可使用的充电电流，这一点同样重要。用于耗散 IC 所产生的热量的散热通路从芯片至引线框架，并通过峰值后引线（特别是接地引线）到达 PC 板铜面。PC 板铜面为散热器。引脚相连的铜箔面积应尽可能地宽阔，并向外延伸至较大的铜面积，以便将热量散播到周围环境中。当进行 PC 板布局设计时，电路板上与充电器无关的其他热源也是必须予以考虑的，因为它们将对总体温升和最大充电电流有所影响。

封装描述

8 引脚 ESOP 封装 (单位 mm)



字符	Dimensions In Millimeters		Dimensions In Inches	
	Min	Max	Min	Max
A	1.350	1.750	0.053	0.069
A1	0.050	0.150	0.004	0.010
A2	1.350	1.550	0.053	0.061
b	0.330	0.510	0.013	0.020
c	0.170	0.250	0.006	0.010
D	4.700	5.100	0.185	0.200
D1	3.202	3.402	0.126	0.134
E	3.800	4.000	0.150	0.157
E1	5.800	6.200	0.228	0.244
E2	2.313	2.513	0.091	0.099
e	1.270 (BSC)		0.050 (BSC)	
L	0.400	1.270	0.016	0.050
θ	0°	8°	0°	8°

## TP5410 测试使用注意事项

- 1、为保证各种情况下可靠使用，防止尖峰和毛刺电压引起的芯片可靠性下降，建议 TP5410 应用中 Vcc、BAT 和 VOUT 端所需要的电容以靠近芯片引脚为优，不宜过远,同时强烈建议并联 0.1uF 的陶瓷电容靠近引脚。
- 2、BAT、VOUT 端电容值建议使用两只并联的 22uF 电容（电容值过小将导致芯片工作不稳定，同时要有良好的频率特性）。此外，由于 LX 开关驱动晶体管关断时会产生一尖峰电压，电容的耐压值至少为设计输出电压的 3 倍。
- 3、电感值 3.3-22uH 推荐 4.7uH。此外，外接电感的直流阻抗要小、容流值要高且工作时不至于达到磁饱和。
- 4、外接二极管宜选择具有较高切换速度的肖特基二极管，建议使用 SS32。
- 5、该芯片为驱动大负载而设计，所以外围元器件与芯片距离越小越好，连线越短越好。特别是接到 VOUT 端的元器件应尽量减短与电容的连线长度。
- 6、GND 端应充分接地，否则芯片内部的零电位会随开关电流而变化，造成工作状态不稳定。