

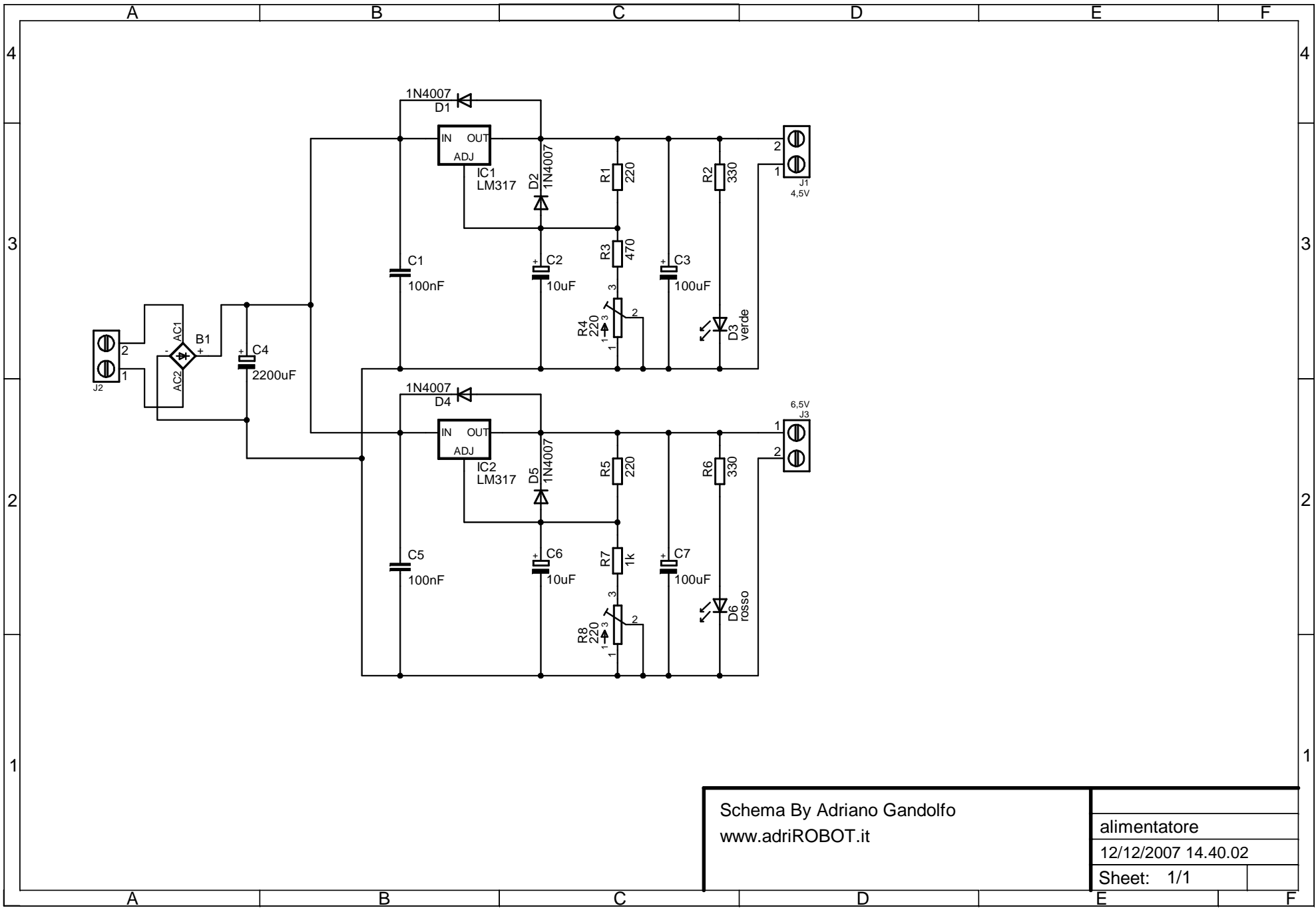
PROGETTO ALIMENTATORE PER



di Adriano Gandolfo
www.adrirobot.it

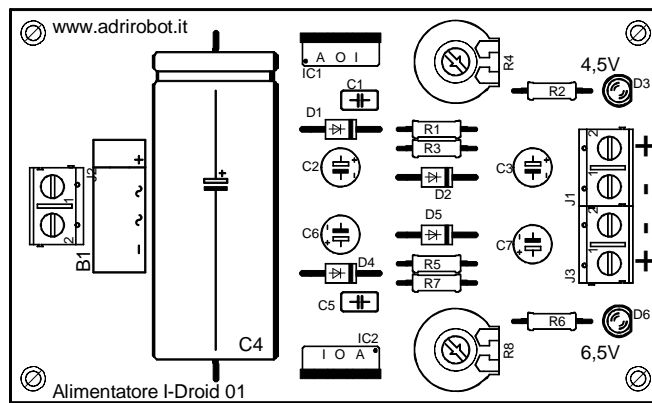
Elenco componenti scheda alimentatore per I-Droid 01

B1	ponte raddrizzatore 2KBP
C1	100nF
C2	10 μ F 16V elettrolitico
C3	100 μ F 16V elettrolitico
C4	2200uF
C5	100nF
C6	10 μ F 16V elettrolitico
C7	100 μ F 16V elettrolitico
D1	1N4007
D2	1N4007
D3	led verde
D4	1N4007
D5	1N4007
D6	led rosso
IC1	LM317 + aletta di raffreddamento
IC2	LM317 + aletta di raffreddamento
J1	4,5V MORSETTIERA
J2	MORSETTIERA
J3	6,5V MORSETTIERA
R1	220 Ω $\frac{1}{4}$ W
R2	330 Ω $\frac{1}{4}$ W
R3	470 Ω $\frac{1}{4}$ W
R4	220 trimmer
R5	220 Ω $\frac{1}{4}$ W
R6	330 Ω $\frac{1}{4}$ W
R7	1k Ω $\frac{1}{4}$ W
R8	220 Ω trimmer



Schema By Adriano Gandolfo
www.adriROBOT.it

alimentatore	
12/12/2007 14.40.02	
Sheet: 1/1	



WWW.adriROBOT.it by Adriano Gandolfo

Date: 12/12/2007 14.42.48

TITLE: alimentatore

