

BALL CASTER

★ ★

(2 pcs.) 楽しい工作シリーズ NO.144

ボールキャスター(2セット入)

注意

●このセットは組み立て式です。作る前に説明図を最後までよくお読み下さい。また、小学生などの低年齢の方が組み立てるときは、保護者の方もお読み下さい。
●工具の使用には十分注意して下さい。特にナイフ、ニッパーなどの刃物によるケガ、事故に注意して下さい。
●小さなお子様のいる場所での作業はしないで下さい。小さな部品の飲み込みや、ビニール袋をかぶつての窒息など危険な状況が考えられます。

WARNING:

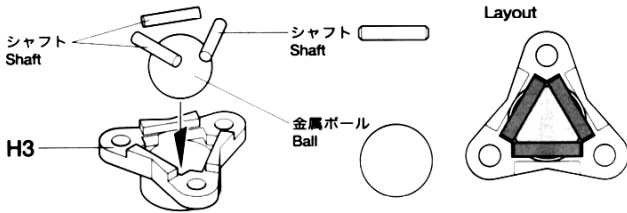
●Read carefully and fully understand the instructions before commencing assembly. A supervising adult should also read the instructions if a child assembles the model.
●When assembling this kit, tools including knives are used. Extra care should be taken to avoid personal injury.
●Keep out of reach of small children. Children must not be allowed to suck any part, or pull vinyl bag over the head.

《組み立てる前に用意する物》 ITEMS REQUIRED FOR ASSEMBLY

- +ドライバー(大) + Screwdriver (large)
- カッターナイフ Modeling knife
- ニッパー Side cutters
- ラジオペンチ Long nose pliers

1 ボールホルダーの組み立て

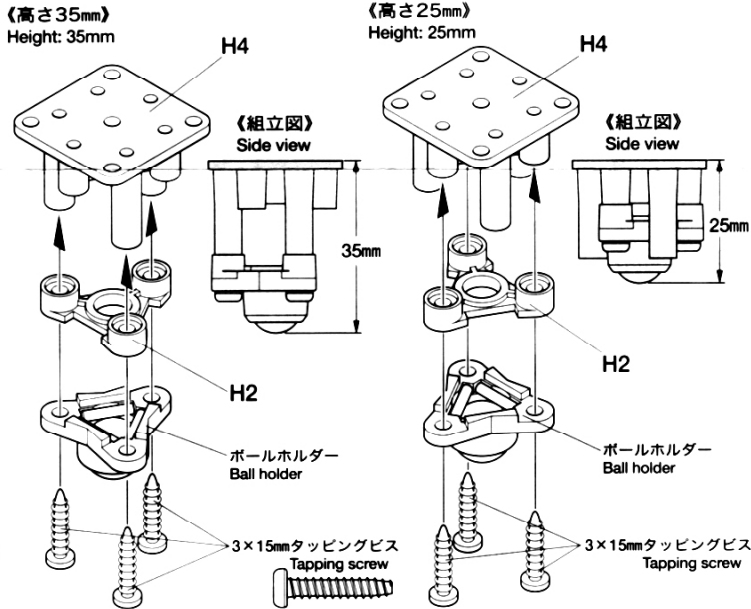
Ball holder assembly



2 ボールキャスターの組み立て

Ball caster assembly

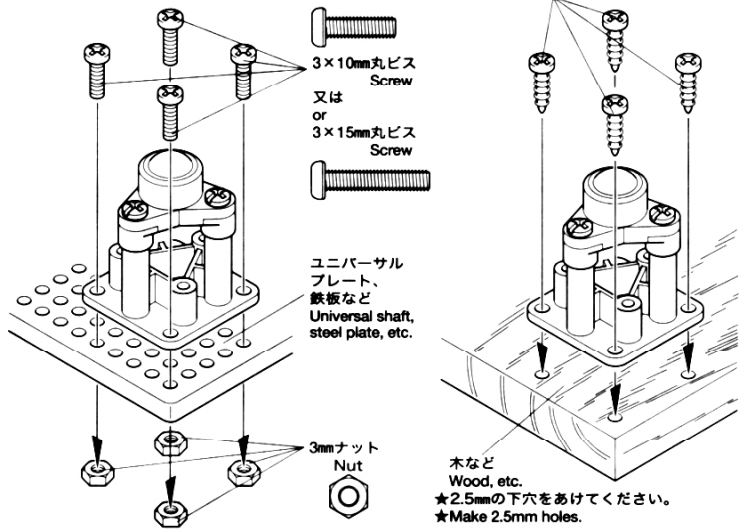
★取り付け高さが選べます。
★Height can be selected.



★使っていると内部にゴミやホコリが入りボールが回転しにくくなる場合があります。ビスをはずして、ボールとシャフトをきれいにしてください。
★Remove screws and clean-up ball and shaft periodically for smooth movement.

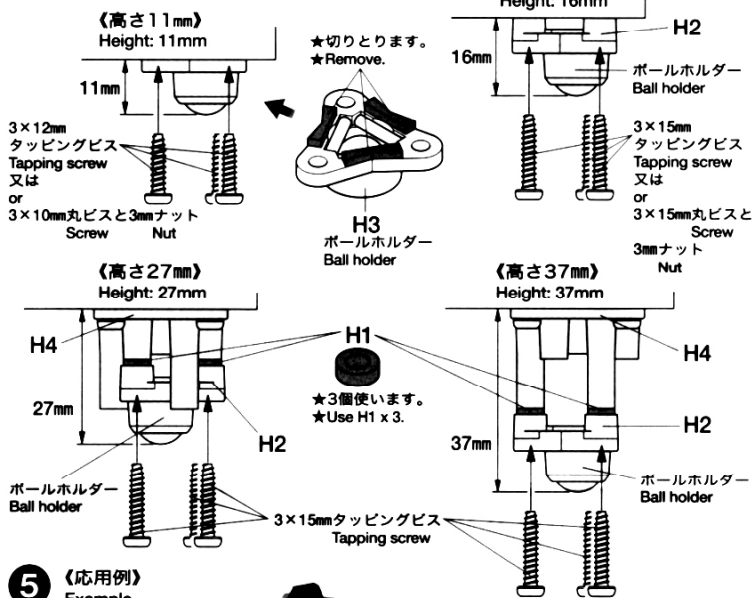
3 ボールキャスターの取り付け

Attaching ball caster



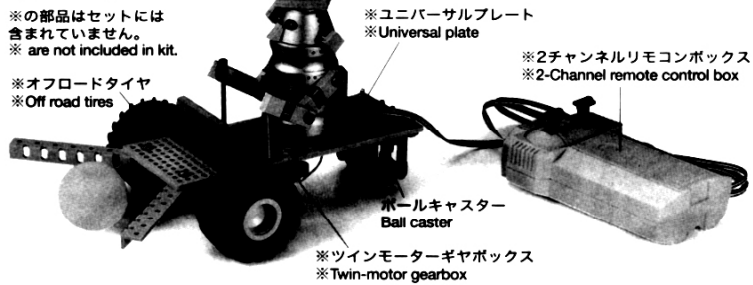
4 いろいろな取り付け方法

Layout example



5 《応用例》

Example



万一不良部品、不足部品などありました場合は、当社カスタマーサービスまでご連絡下さい。

《お問い合わせ番号》 静岡 054-283-0003
東京 03-3899-3765 (静岡へ自動転送)
営業時間/平日▶8:00~20:00 / 土、日、祝日▶8:00~17:00

