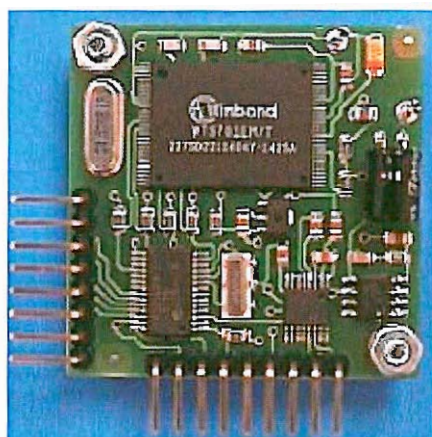


Programma che riproduce frasi

Continuiamo a incrementare le possibili prestazioni di un'applicazione, questa volta con la presentazione di un attuttore al posto di un sensore. Si tratta di un modulo di sintesi vocale in grado di riprodurre tramite un altoparlante il testo desiderato ed è costituito da due parti, software e hardware, le cui caratteristiche saranno descritte in questo capitolo, per poter scegliere in ogni momento quella più appropriata a ogni applicazione.

Caratteristiche del modulo di sintesi vocale

Si tratta di un modulo progettato da Devantech Ltd. basato sul dispositivo WTS701 della ditta Winbond, che è un circuito integrato contenente un processore di testi completo.



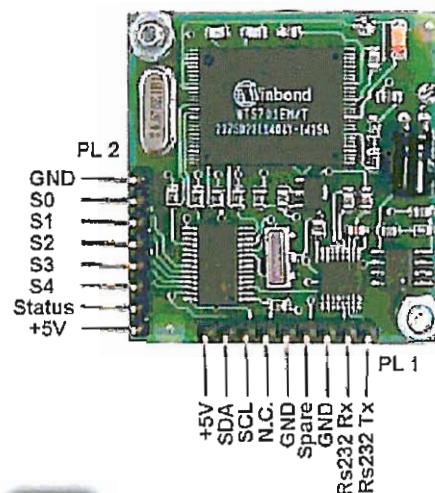
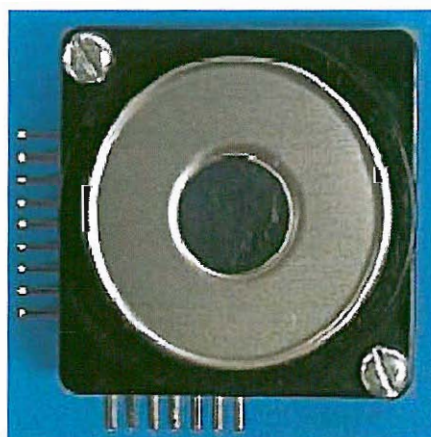
Fotografia di entrambi i lati del modulo di sintesi SP03.

L'interfaccia con l'utente si può realizzare tramite il canale seriale RS232 oppure tramite il bus I2C o la porta parallela.

Con il software in dotazione al modulo, è possibile inoltre la scrittura e lo scaricamento di una serie di frasi predefinite che può arrivare sino a 30. Le sue ridotte dimensioni (40x40 mm), il suo basso costo, così come il minimo consumo (100 mA max.) lo rendono ideale per le applicazioni tipiche del settore della microrobotica.

Funzionamento del modulo

Il modulo SP03 dispone di due connettori, PL1 e PL2, per collegare le applicazioni dell'utente. Su entrambi è presente il piedino di alimentazione +5 Vcc. La figura in alto mostra la



Pin di collegamento e elementi del sintonizzatore di voce.

distribuzione dei segnali disponibili su entrambi i connettori. SDA e SCL sono le linee dei dati e del clock del bus I2C. RS232 Rx e RS232 Tx sono le linee di ricezione e trasmissione per il collegamento con il PC. NC e Spare non devono essere collegate. Status verrà impostato a 1 durante la riproduzione delle frasi, e S0-S4 servono per la selezione delle frasi predefinite nel modo parallelo.

Comunicazione RS232

Dei 33 comandi che può accettare il modulo tramite il canale seriale RS232, i primi 30 (dallo 0x01 allo 0x1E) si utilizzano per riprodurre sull'altoparlante una delle 30 frasi predefinite possibili. A questo scopo è sufficiente



trasmettere al modulo il numero della frase desiderata. Quando il modulo SP03 termina di riprodurre la frase restituisce al PC un byte di riconoscimento, quindi è pronto per ricevere un nuovo comando. Con il comando 0x80, si riproduce sull'altoparlante una linea di testo inviata tramite il canale seriale. Il comando deve essere seguito da 3 byte di controllo, la catena di caratteri ASCII del testo da riprodurre e infine il carattere NULL (0x00).

I tre byte di controllo corrispondono ai valori per il volume, il tono e la velocità di riproduzione del testo. Ogni byte che viene trasmesso al modulo viene ritrasmesso indietro a titolo di riconoscimento. Il comando 0x81 si utilizza per leggere il registro di stato interno del dispositivo WTS701. In ultimo, il comando 0x82 è utilizzato dal software SP03.EXE per scaricare dal PC le 30 possibili frasi predefinite e memorizzarle in modo non volatile sul modulo SP03.

Comunicazione I2C

Un altro modo di comunicare con il modulo SP03 è mediante il bus I2C. Sono necessarie solamente le linee SDA e SCL, oltre a quelle di alimentazione, per trasferire i comandi e i testi da riprodurre con il microcontroller master e il modulo. Il protocollo di comunicazione I2C con il modulo, è simile a quello utilizzato con qualsiasi altro dispositivo I2C (memorie, EEPROM, ecc.). Il modulo SP03 ha solo due registri interni,

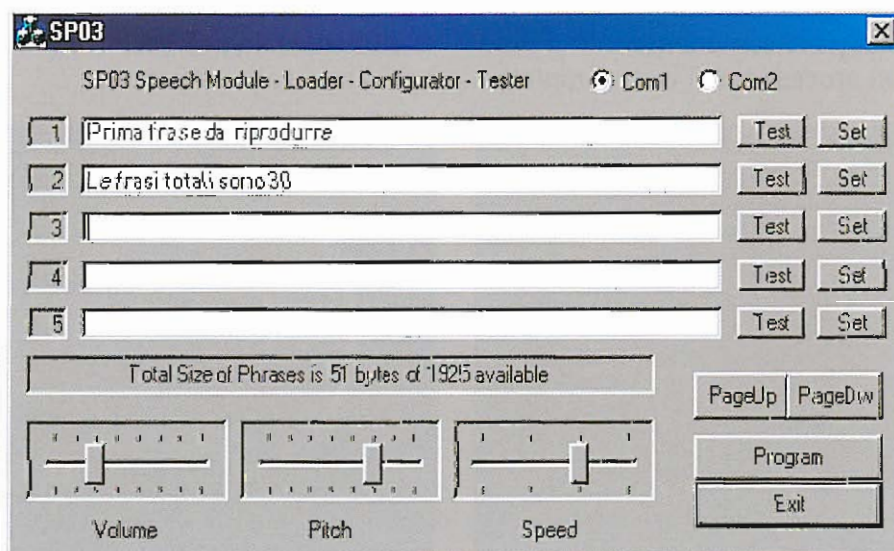
il registro dei comandi e il registro con il numero di versione del firmware interno. Sia i comandi che il testo da riprodurre sull'altoparlante si caricano sul registro dei comandi. Esistono 32 comandi diversi. Il comando NOP (0x00) deve essere seguito dal testo che si desidera riprodurre ed essere memorizzato su di un buffer sino a quando viene eseguito il comando SPKBUF (0x40). Il comando SPKPRE (da 0x01 a 0x1E) serve per riprodurre una delle 30 frasi predefinite.

Comunicazione con la porta parallela

Si tratta del terzo e ultimo modo di comunicazione, e si realizza tramite il connettore PL2, selezionando con S0-S4 (da 0x01 a 0x1E) una delle 30 frasi da riprodurre. Status passerà a valore 1 durante la riproduzione delle frasi e tornerà a 0 al termine di ognuna di esse.

Il programma di scrittura SP03.exe

Si tratta di un programma che permette la configurazione e la scrittura sul modulo SP03 delle 30 frasi predefinite possibili. Funziona sotto Windows, e il suo utilizzo è molto intuitivo. Le frasi si scrivono in finestre, che vengono visualizzate a gruppi di 5, e sotto di esse una barra di stato informa sul numero di byte che rimangono disponibili. Dopo aver selezionato la porta di comunicazione (COM1 o COM2) e regolato volume, tono e velocità, con il pulsante "Program", si invia l'ordine di scaricare le 30 frasi sulla memoria del modulo SP03. Il pulsante Test serve per riprodurre la frase corrispondente sull'altoparlante, con volume, tono e velocità attuali. Con Set la riproduzione si realizza con volume, tono e velocità regolati in precedenza con il pulsante Test.



Finestre di lavoro del programma SP03.exe

