

Manual Robonova 2-axis accelerometer # 136064 (11-09-06)/JH. Irrtum und Aenderung vorbehalten. Für Beschädigungen, die durch nicht sachgemäßen Einbau oder vorschriftswidrige Behandlung unserer Ware verursacht werden, übernehmen wir keine Verantwortung.



Robonova 2-axis accelerometer

#136064



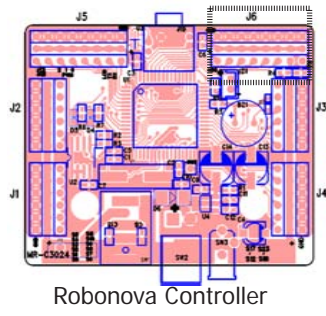
Features

- small and thin
- 2 mg resolution at 60hz
- low power
- good zero g bias stability
- good sensitivity accuracy
- X-axis and Y-axis aligned to within 0.1 degree

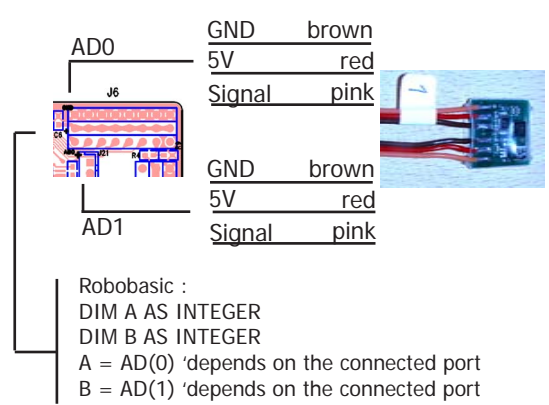
1. Connection



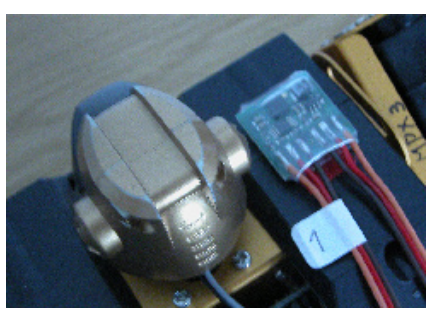
- occupies 2 AD ports for X and Y-axis
- can be chosen from AD0-AD7



*example



2. Mount example

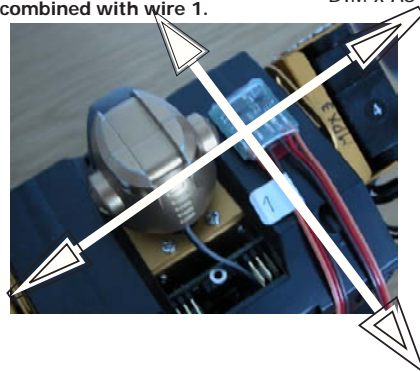


3. Inclination value on Robobasic

DIM y AS INTEGER -> 700
 DIM y AS BYTE -> 180
 *This axis is combined with wire 1.

DIM x AS INTEGER -> 700
 DIM x AS BYTE -> 180

DIM x AS INTEGER -> 400
 DIM x AS BYTE -> 100



DIM y AS INTEGER -> 400
 DIM y AS BYTE -> 100

