

PROGETTO

SCHEMA PILOTAGGIO
MOTORE PASSO-PASSO



di Adriano Gandolfo
www.adrirobot.it

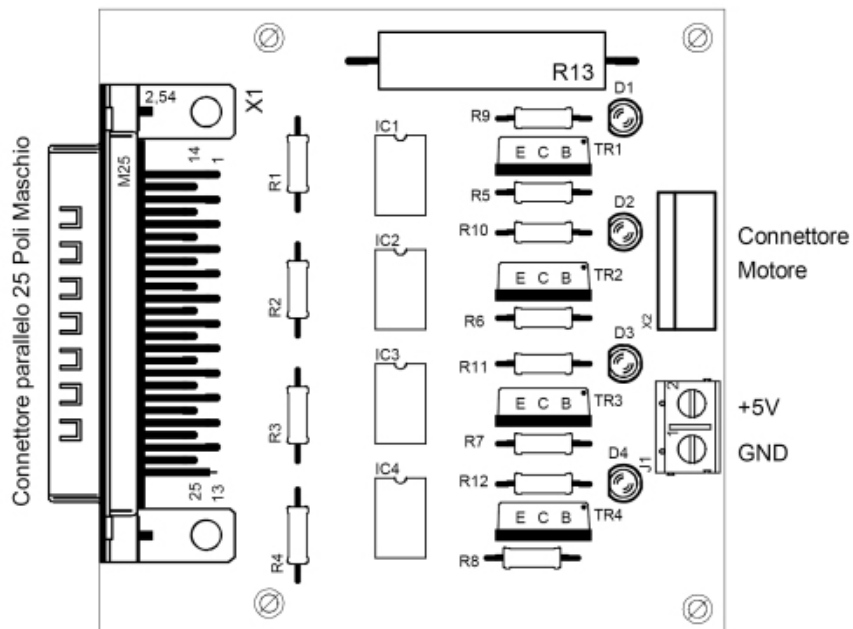
Elenco componenti

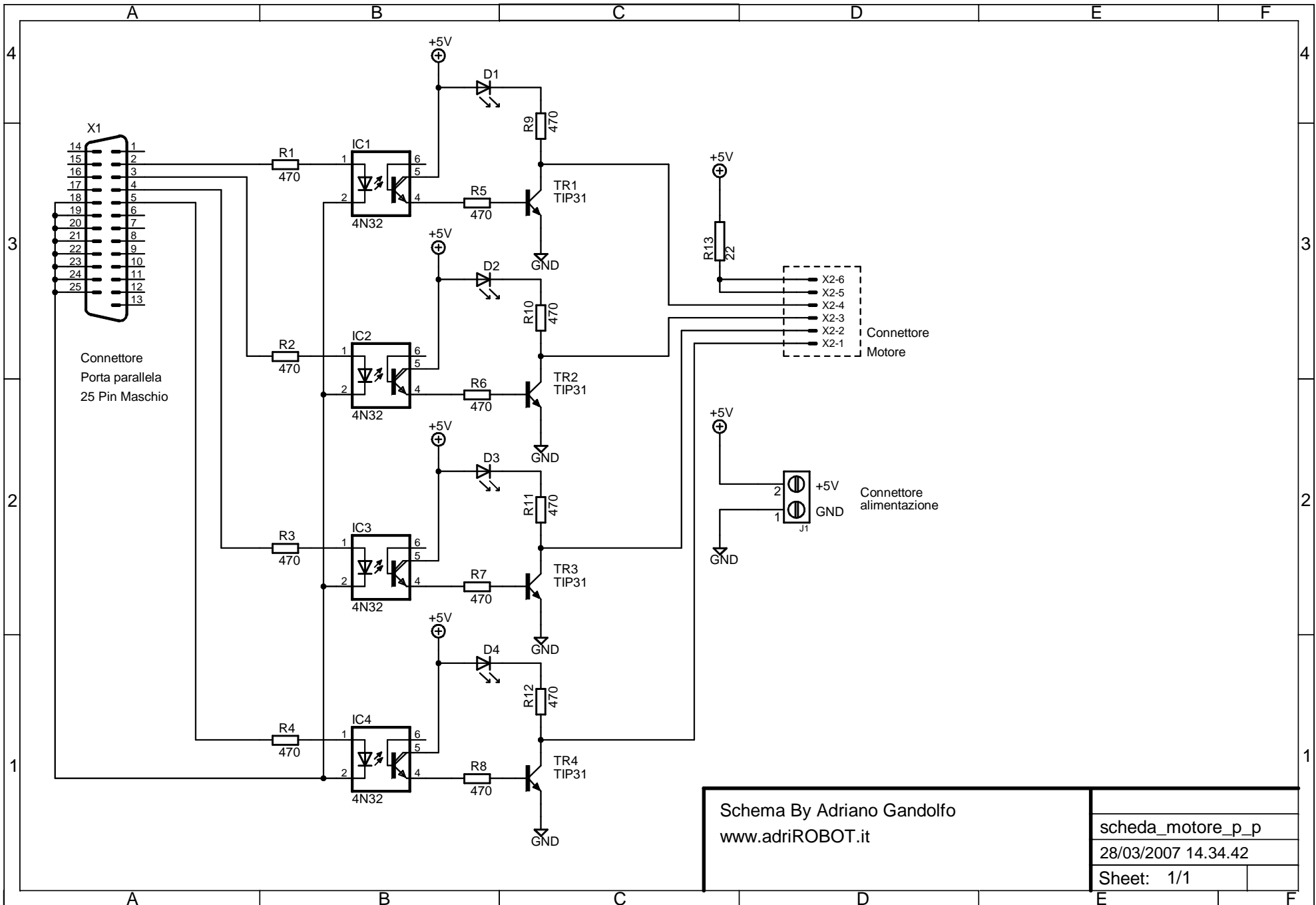
R1	470 Ω ¼ W
R2	470 Ω ¼ W
R3	470 Ω ¼ W
R4	470 Ω ¼ W
R5	470 Ω ¼ W
R6	470 Ω ¼ W
R7	470 Ω ¼ W
R8	470 Ω ¼ W
R9	470 Ω ¼ W
R10	470 Ω ¼ W
R11	470 Ω ¼ W
R12	470 Ω ¼ W
R13	22 Ω 5 W
TR1	TIP31
TR2	TIP31
TR3	TIP31
TR4	TIP31
D1	Led rosso \varnothing 5mm
D2	Led rosso \varnothing 5mm
D3	Led rosso \varnothing 5mm
D4	Led rosso \varnothing 5mm
IC1	4N32
IC2	4N32
IC3	4N32
IC4	4N32

X1 Connettore da CS 25 poli maschio

X2 Connettore da CS 1X6 MOLEX

J1 Morsettiera da stampato





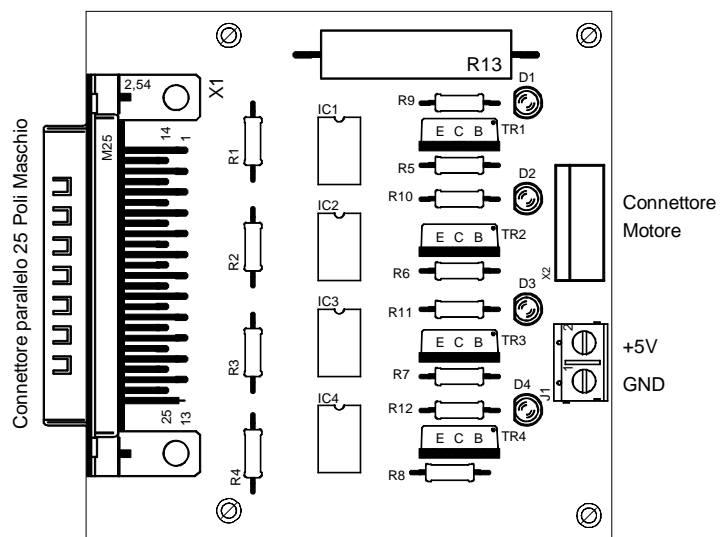
Connettore
Porta parallela
25 Pin Maschio

Connettore
Motore

Connettore
alimentazione

Schema By Adriano Gandolfo
www.adriROBOT.it

scheda_motore_p_p	
28/03/2007 14.34.42	
Sheet:	1/1



WWW.adriROBOT.it by Adriano Gandolfo

Date: not saved!

TITLE: scheda_motore_p_p

