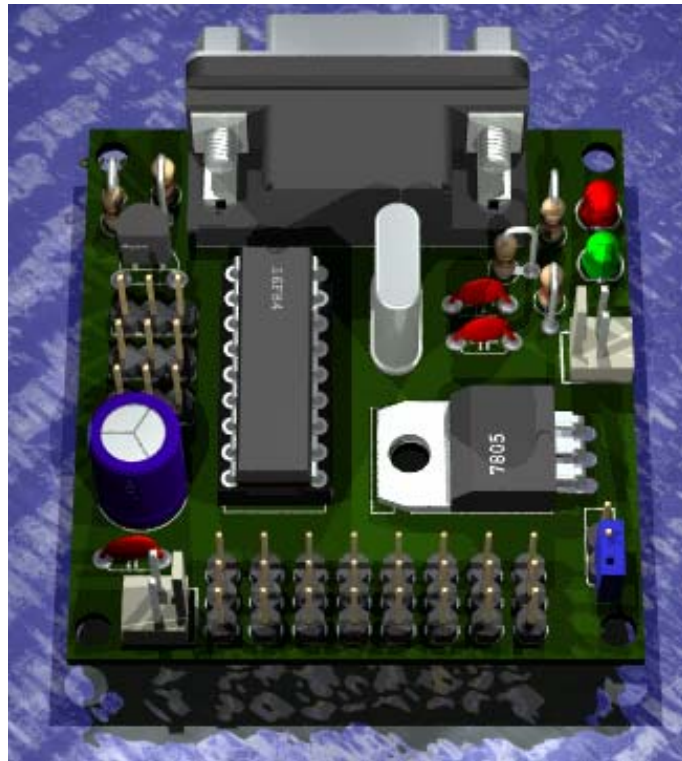
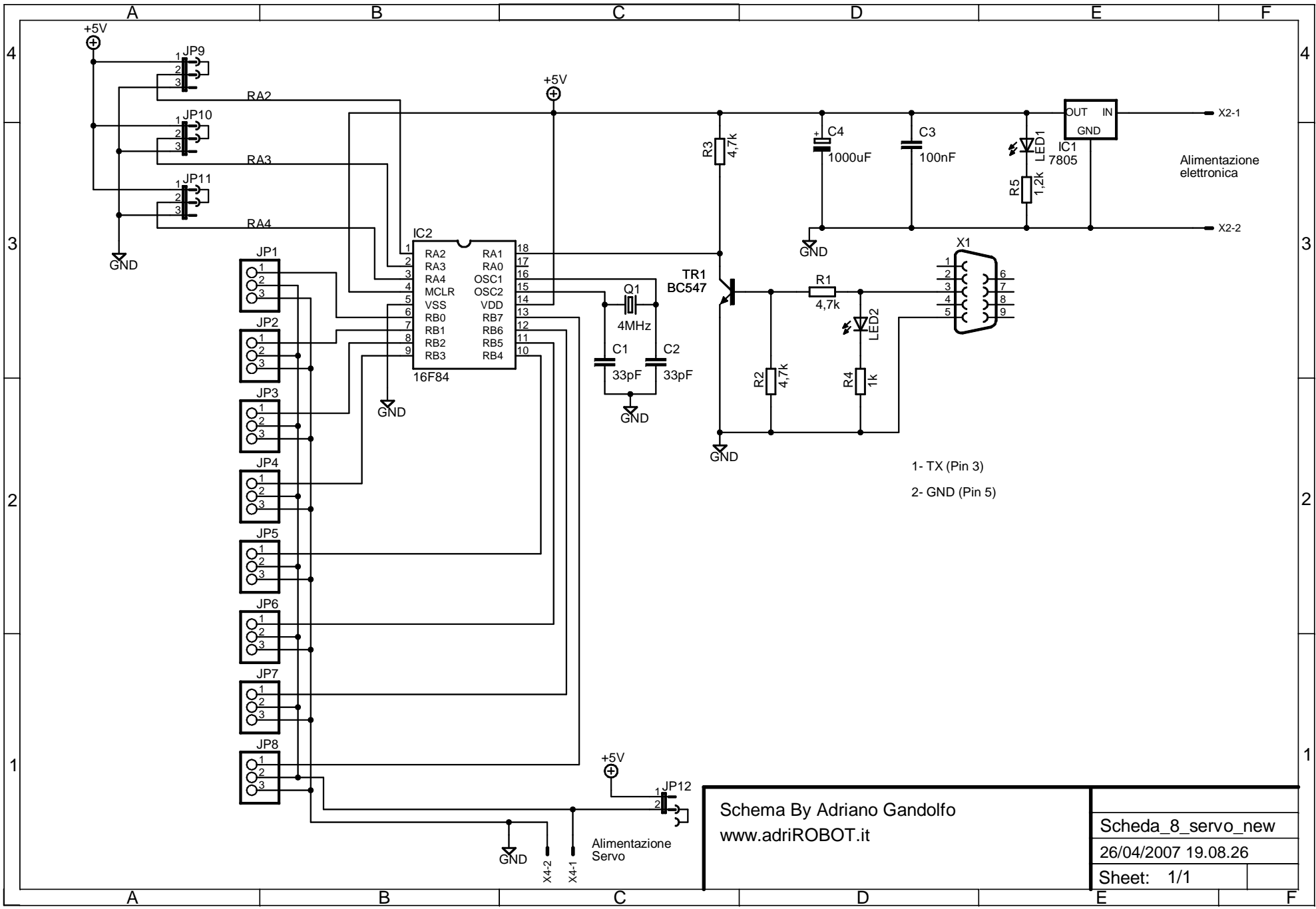


PROGETTO SCHEDA MULTISERVO



di Adriano Gandolfo
www.adrirobot.it



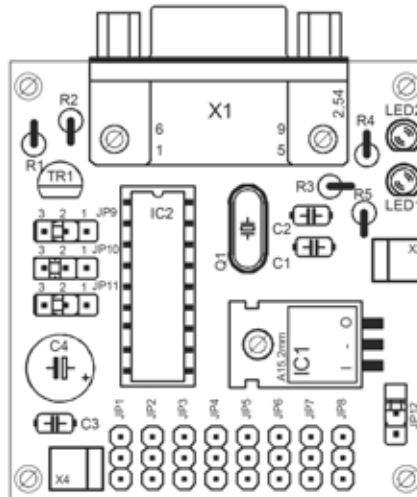
Schema By Adriano Gandolfo
www.adriROBOT.it

Scheda_8_servo_new
 26/04/2007 19.08.26
 Sheet: 1/1

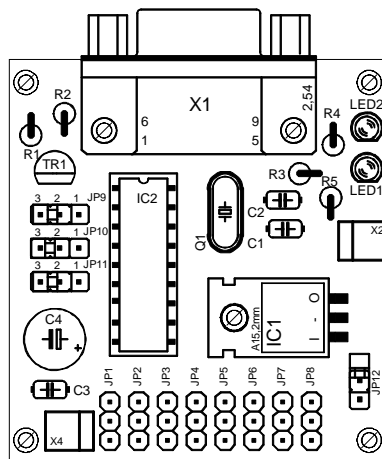
PROGETTO SCHEDA CONTROLLO MULTISERVO

Elenco componenti

R1	4,7kΩ ¼ W
R2	4,7kΩ ¼ W
R3	4,7kΩ ¼ W
R4	1kΩ ¼ W
R5	1,2kΩ ¼ W
C1	33pF ceramico
C2	33pF ceramico
C3	100nF poliestere
C4	1000µF 16V elettrolitico verticale
IC1	7805
IC2	16F84
LED1	Led ø 3 mm Verde
LED2	Led ø 3 mm Rosso
Q1	Quarzo 4MHz
TR1	BC547
JP1	PINHD-1X3
JP2	PINHD-1X3
JP3	PINHD-1X3
JP4	PINHD-1X3
JP5	PINHD-1X3
JP6	PINHD-1X3
JP7	PINHD-1X3
JP8	PINHD-1X3
JP9	Jumper 2 posizione
JP10	Jumper 2 posizione
JP11	Jumper 2 posizione
JP12	Jumper 1 posizione
X1	connettore Sub-D per CS, a 90° Femmina - 9 pin
X2	Connettore tipo 22-23-2021 MOLEX
X4	Connettore tipo 22-23-2021 MOLEX



Indirizzo scheda	RA4 (JP11)	RA3 (JP10)	RA2 (JP9)
0	0V	0V	0V
1	0V	0V	5V
2	0V	5V	0V
3	0V	5V	5V
4	5V	0V	0V
5	5V	0V	5V
6	5V	5V	0V
7	5V	5V	5V



WWW.adriROBOT.it by Adriano Gandolfo

Date: 26/04/2007 19.04.44

TITLE: Scheda_8_servo_new

