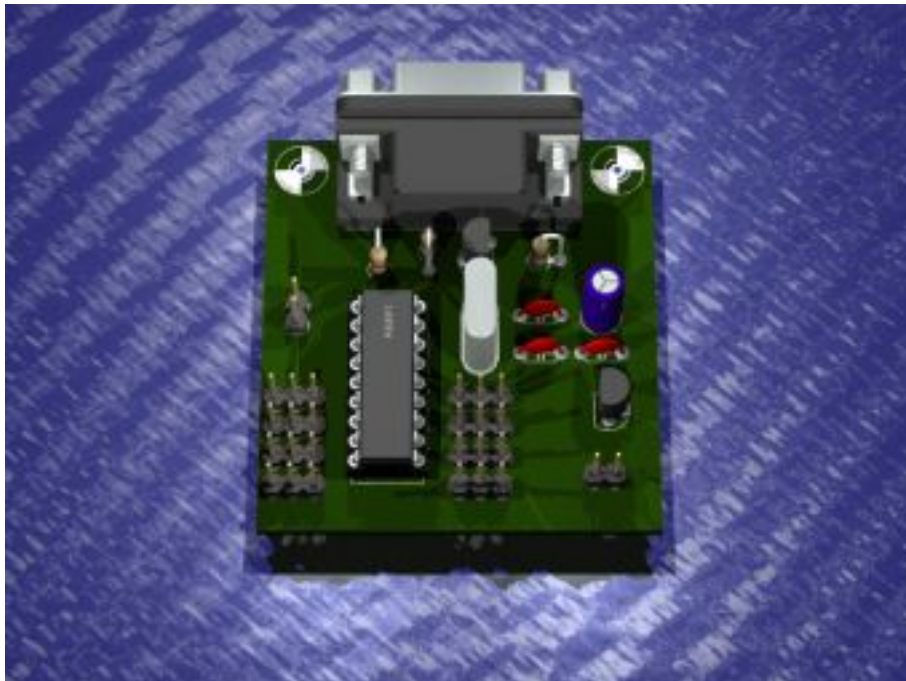


PROGETTO  
SCHEMA MULTISERVO

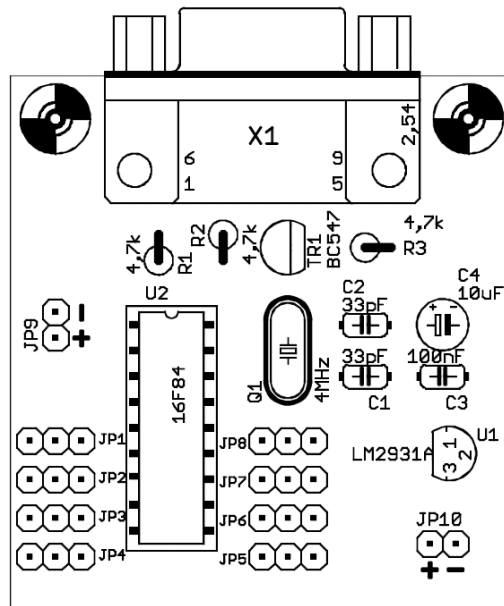


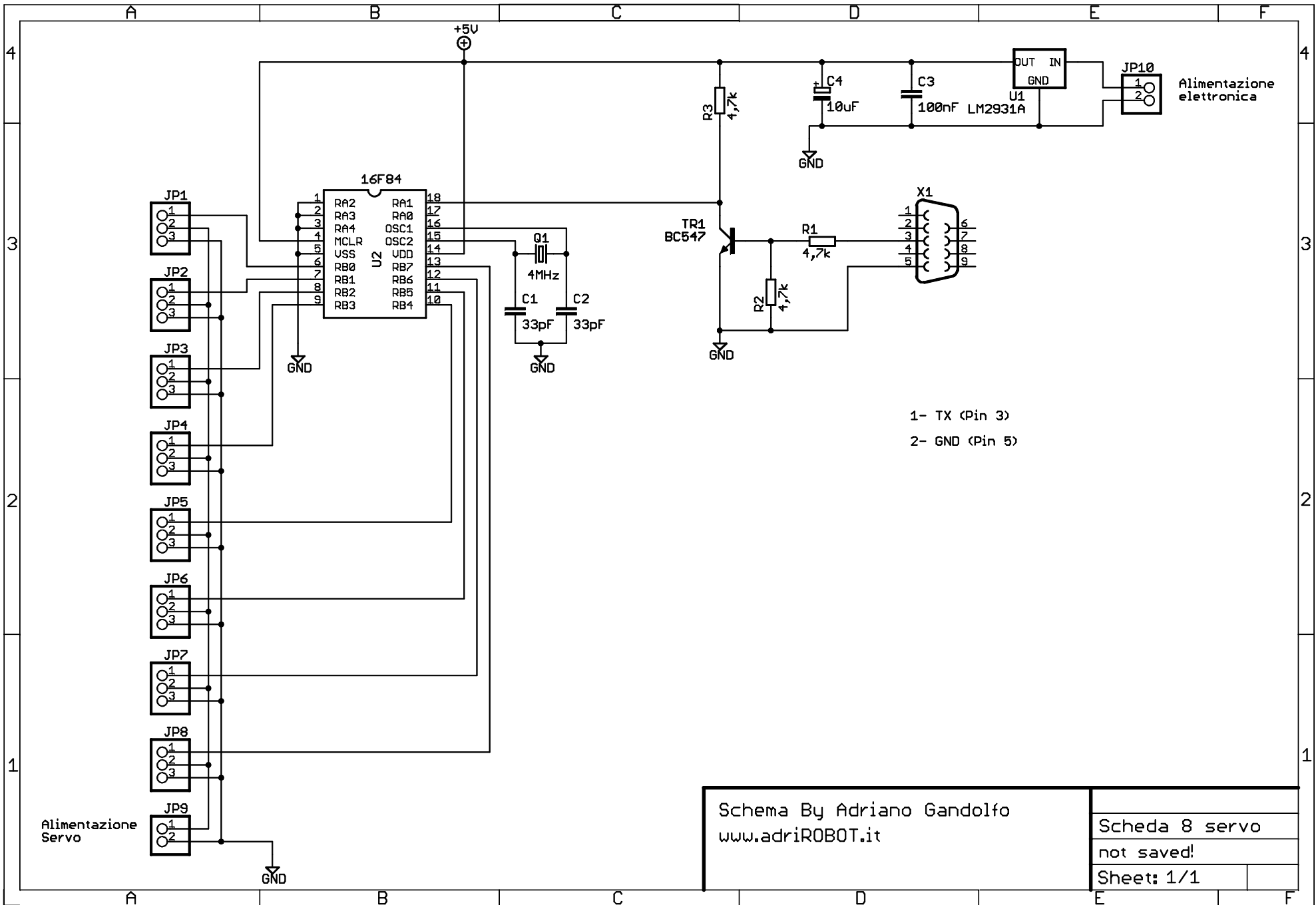
di Adriano Gandolfo  
[www.adrirobot.it](http://www.adrirobot.it)

# PROGETTO SCHEDA CONTROLLO MULTISERVO

## Elenco componenti

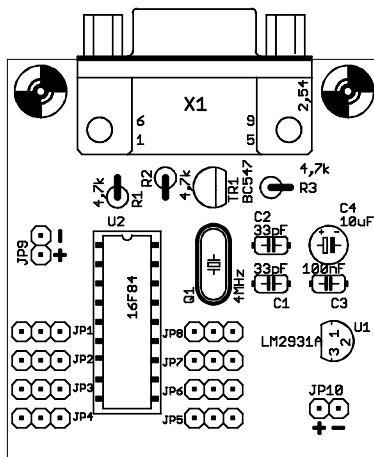
C1	33pF ceramico
C2	33pF ceramico
C3	100nF multistrato
C4	10µF elettrolitico verticale 10Vl
JP1...JP8	1X3
JP9...JP10	1X2
Q1	quarzo 4MHz
R1	4,7kΩ 1/4W
R2	4,7kΩ 1/4W
R3	4,7kΩ 1/4W
TR1	BC547
U1	LM2931A
U2	PIC 16F84
X1	connettore Sub-D per CS, a 90° Femmina - 9 pin





Schema By Adriano Gandolfo  
[www.adriROBOT.it](http://www.adriROBOT.it)

Scheda 8 servo
not saved!
Sheet: 1/1



WWW.adriROBOT.it by Adriano Gandolfo

Date: 10/10/2006 07.59.16

TITLE: Scheda 8 servo

Sheet:

