

Modalità Sign Magnitude non classica:  
 JP7 1-2 --> 3A = not 4A  
 JP7 2-3 --> 3A = RB3 pin Direzione

JP8 2-3 --> 1,2 EN = +5V  
 JP9 2-3 --> 1A = RB2 pin Direzione

In tutti i casi di ha:  
 2A = RC1 pwm  
 4A = RC2 pwm

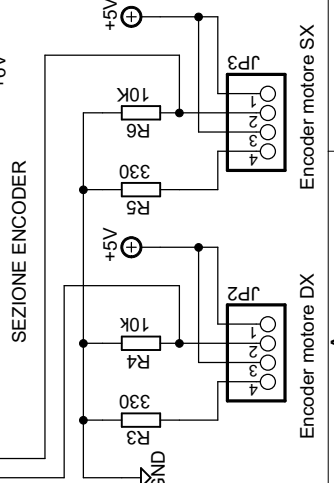
Modalità Locked Anti Phase:  
 JP7 1-2 --> 3A = not 4A  
 JP9 1-2 --> 1A = not 2A

caso a) con Enable impostabile  
 JP6 1-2 --> 3,4 EN = RB3  
 JP8 1-2 --> 3,4 EN = RB2

caso b) con Enable predefinito  
 JP6 2-3 --> 3,4 EN = +5V  
 JP8 2-3 --> 1,2 EN = +5V

Descrizione porte

- RC1 output x PWM MDx
- RB2 output x Enable MDx
- RB4 input x Encoder MDx
- RC2 output x PWM MSx
- RB3 output x Enable MSx
- RB5 input x Encoder MSx
- +6V alimentazione motori
- +5V Alimentazione logica



Nicola Sellitto e Adriano Gandolfo  
 www.adriROBOT.it

Scheda per L293D  
 not saved!  
 Sheet: 1/1