

# TRACK & WHEEL SET

楽しい工作シリーズNO.100 トラック&ホイールセット

☆ITEM 70100



## 注意

- このセットは組立て式です。作る前にならず説明書を最後までお読み下さい。また、小学生などの低年齢の方がくみだてる時は、保護者の方もお読み下さい。
- 工具の使用には十分注意して下さい。特にナイフ、ニッパーなどの刃物によるケガ、事故に注意して下さい。
- 小さなお子様のいる場所での工作は避けて下さい。小さな部品の飲み込みや、ビニール袋をかぶったの窒息など危険な状況が考えられます。

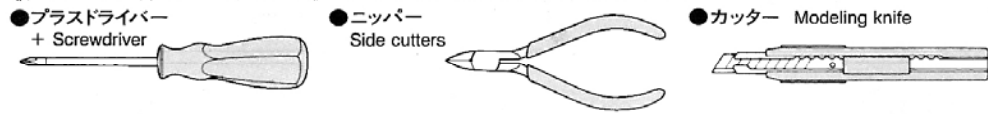
## WARNING:

This set contains small parts which may be hazardous to children under three. Keep out of reach of small children. Children must not be allowed to suck any part or packaging material in the kit. This set contains parts which have sharp points and edges. Sand jagged edges before use. When assembling this kit, tools including knives are used. Extra care should be taken to prevent personal injury.

## CAUTION:

Read instructions carefully before use. Assembly required. Tools not included.

### 《組み立てる前に用意するもの》 TOOLS REQUIRED FOR ASSEMBLY

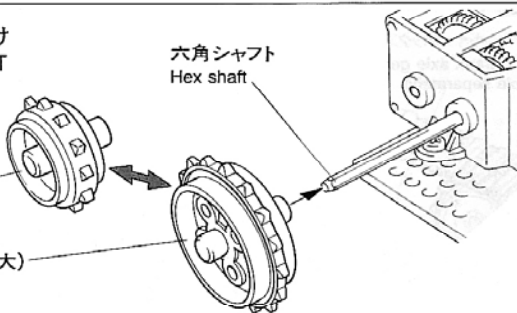


## 1 スプロケットホイールのとりつけ ATTACHING DRIVE SPROCKET

- ★押し込んでとめます。
- ★Press onto hex shaft.

W2 スプロケットホイール(小)  
Drive sprocket (small)

W6 スプロケットホイール(大)  
Drive sprocket (large)



## 2 アイドラーホイール、ロードホイールのとりつけ ATTACHING IDLER & ROAD WHEELS

《シャフトを使った方法》  
When using shafts

《ビスでとめる方法》  
When using screws

W3 ホイール(大)  
Wheel (large)

丸シャフト  
Shaft

W1 ホイール(小)  
Wheel (small)

3×21mmタッピングビス  
Tapping screw

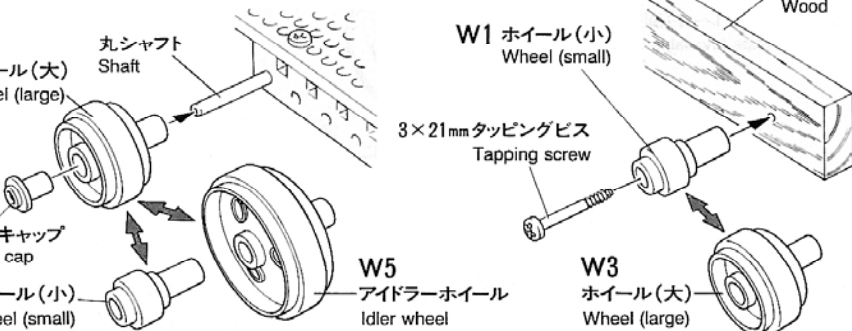
板  
Wood

W4 ポリキャップ  
Poly cap

W1 ホイール(小)  
Wheel (small)

W5  
アイドラーホイール  
Idler wheel

W3  
ホイール(大)  
Wheel (large)

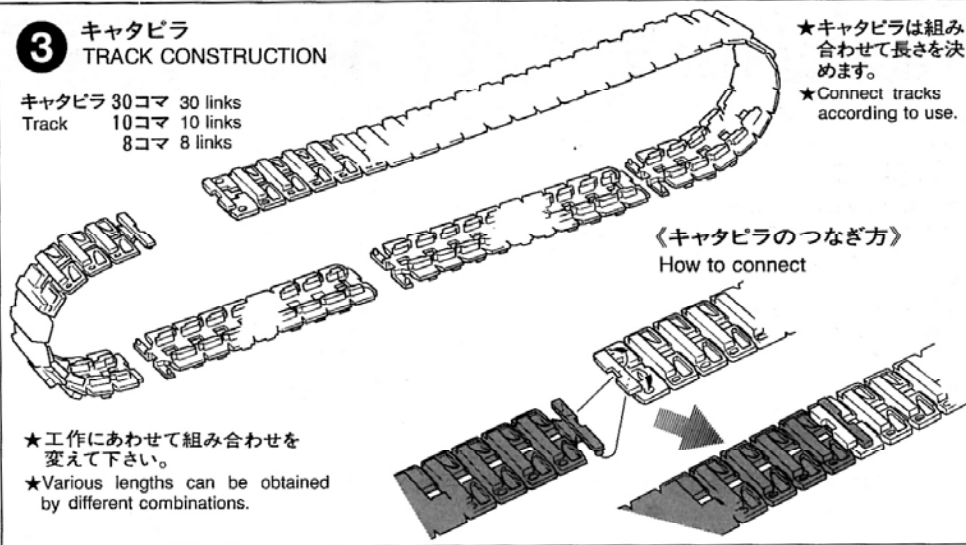


- ★軽くまわるようとりつけます。
- ★Make sure the wheels rotate smoothly.

## 3 キャタピラ TRACK CONSTRUCTION

キャタピラ 30コマ 30 links  
Track 10コマ 10 links  
8コマ 8 links

- ★キャタピラは組み合わせて長さを決めます。
- ★Connect tracks according to use.



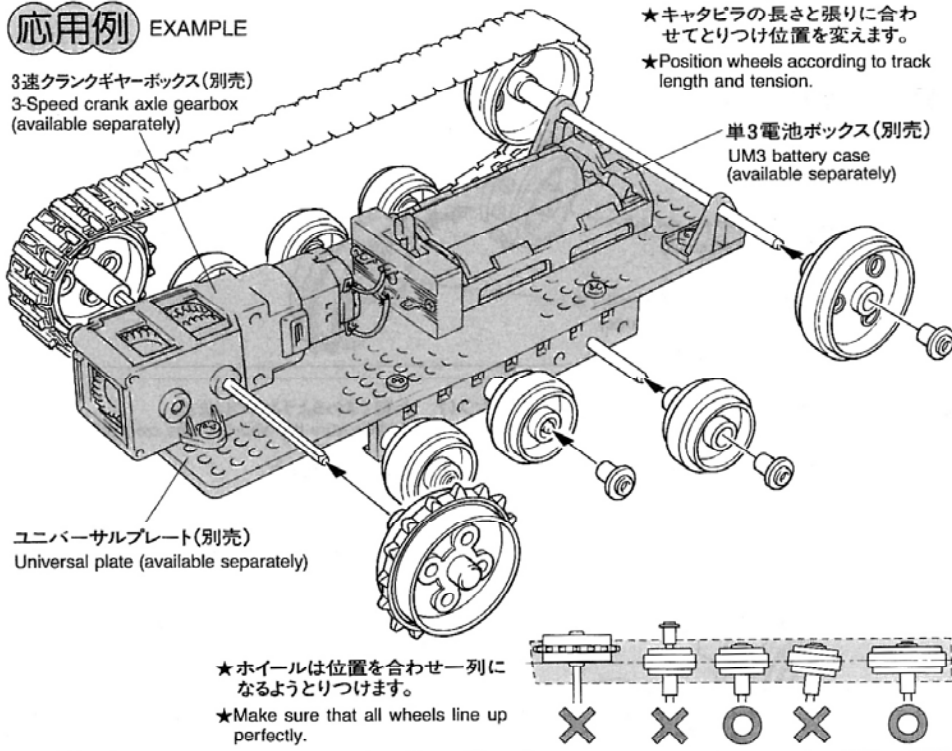
- ★工作にあわせて組み合わせを変えて下さい。
- ★Various lengths can be obtained by different combinations.

## 応用例 EXAMPLE

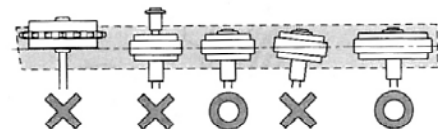
3速クランクギヤボックス(別売)  
3-Speed crank axle gear box (available separately)

- ★キャタピラの長さや張りに合わせてとりつけ位置を変えます。
- ★Position wheels according to track length and tension.

単3電池ボックス(別売)  
UM3 battery case (available separately)



- ★ホイールは位置を合わせ一列になるようとりつけます。
- ★Make sure that all wheels line up perfectly.



万一不良部品、不足部品などありました場合には当社カスタマーサービスまでご連絡下さい。

《お問い合わせ番号》  
静岡 054-283-0003  
東京 03-3899-3765(静岡へ自動転送)  
営業時間/平日(月~金曜日)▶8:00~20:00  
土、日曜日、祝日▶8:00~17:00



PRINTED IN JAPAN