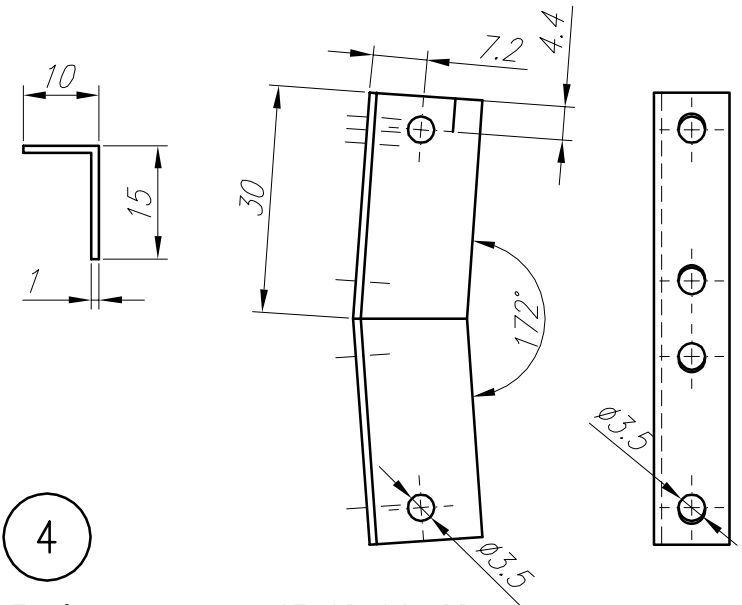


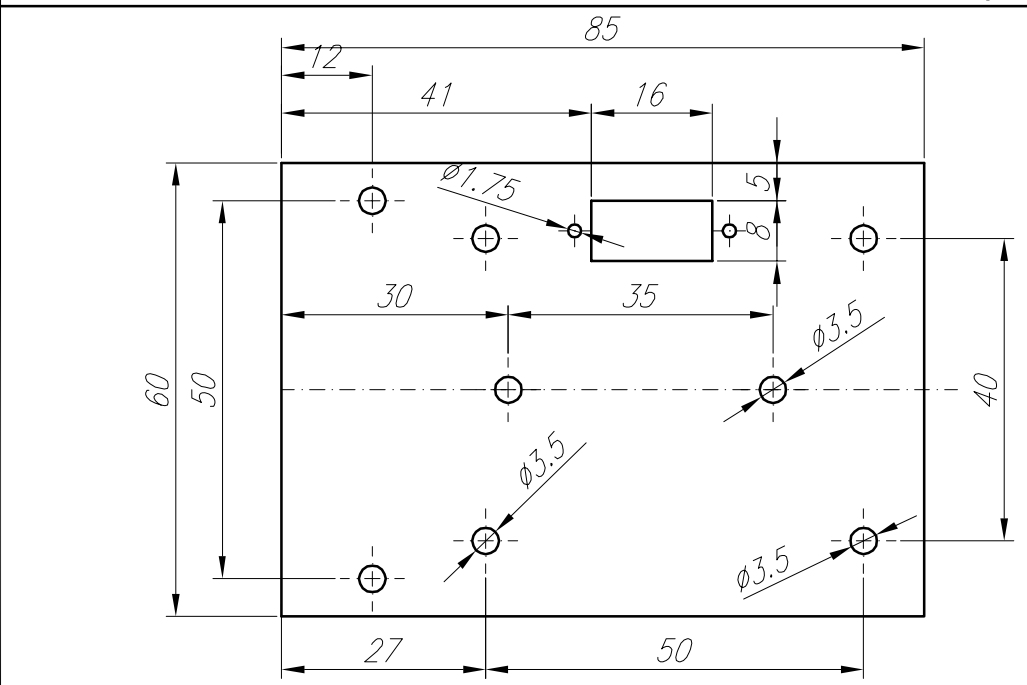
1

PVC espanso 125x60x3



4

Profilo in alluminio 15x10x1 L=60



3

PVC espanso 85x60x3

|  |                         |            |
|--|-------------------------|------------|
| Riferimento:   | 1                       |            |
| Progetto:  | ROBOT VIKING - Ver. 1.0 |            |
| Oggetto:   | PARTICOLARI TELAIO      | Quantita': |
| Materiale grezzo:  |                         |            |
| Progetto realizzato da Adriano Gandolfo <a href="http://www.adriROBOT.it">www.adriROBOT.it</a> |                         |            |