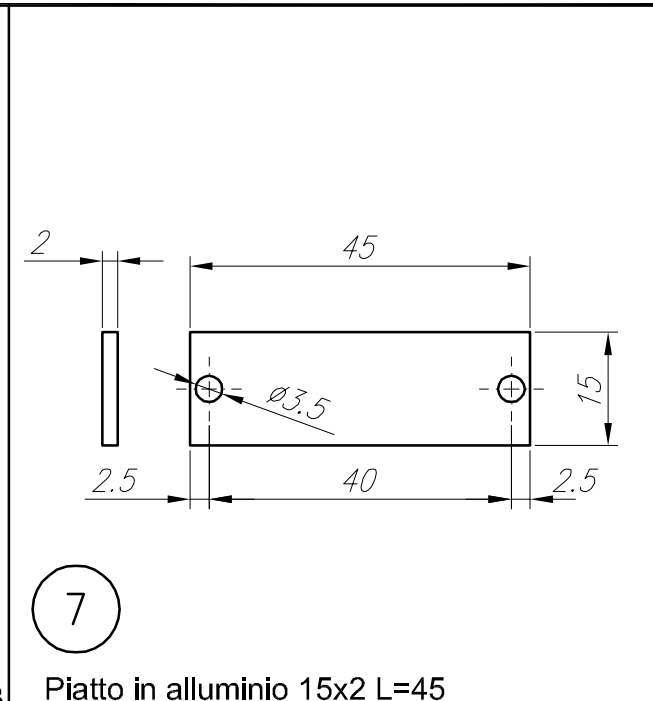
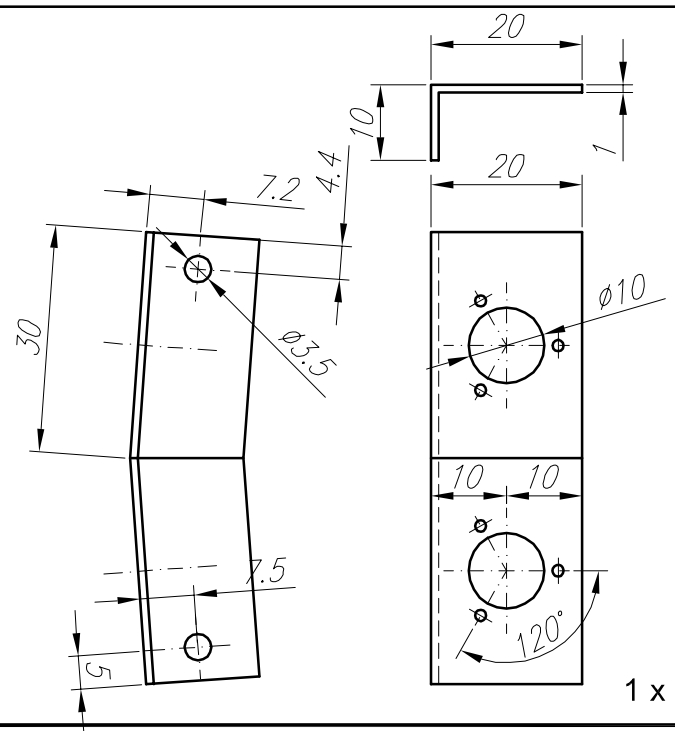


2 PVC espanso 125x60x3



7 Piatto in alluminio 15x2 L=45



8 1 x Profilo alluminio 20x10x1 l=60

Riferimento:	2	
Progetto:	ROBOT VIKING - Ver. 1.0	
Oggetto:	PARTICOLARI TELAIO	Quantita':
Materiale grezzo:		
Progetto realizzato da Adriano Gandolfo www.adriROBOT.it		