

TWIN-MOTOR GEARBOX

楽しい工作シリーズNO.97 ツインモーターギヤボックス

ITEM 70097



注意

- このキットは組み立てモデルです。作る前にかかわらず説明書を最後までお読み下さい。また、小学生などの低年齢の方がくみたてる時は、保護者の方もお読み下さい。
- 工具の使用には十分注意して下さい。特にナイフ、ニッパーなどの刃物によるケガ、事故に注意して下さい。
- 小さなお子様のいる場所での工作は避けて下さい。小さな部品の飲み込みや、ビニール袋をかぶつての窒息など危険な状況が考えられます。

WARNING:

This set contains small parts which may be hazardous to children under three. This toy is battery operated. Follow instructions for proper battery installation. This set contains parts which have sharp points and edges. Sand jagged edges before use. Keep fingers free from moving parts. Product may overheat during prolonged use.

CAUTION:

Read instructions carefully before use. Assembly required. Tools not included.

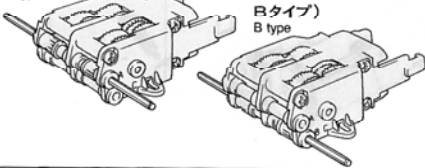
《組み立てる前に用意するもの》 TOOLS REQUIRED FOR ASSEMBLY

- プラスドライバー 大、中 + Screwdriver
- ニッパー Side cutters
- カッター Modeling knife

- ギヤ比と出力シャフトの位置を下の3タイプから選んで作ります。
- Select gear ratio and output shaft position referring below.

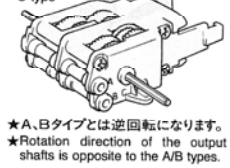
《標準仕様(ギヤ比 58:1)》 Standard speed (58:1 gear ratio)

Aタイプ) A type



《低速仕様(ギヤ比 203:1)》 Low speed (203:1 gear ratio)

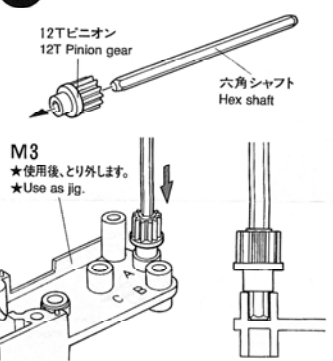
Cタイプ) C type



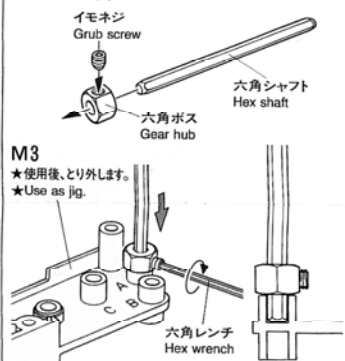
★A、Bタイプとは逆回転になります。
★Rotation direction of the output shafts is opposite to the A/B types.

《標準仕様(AタイプBタイプ)》 Standard speed (A & B types)

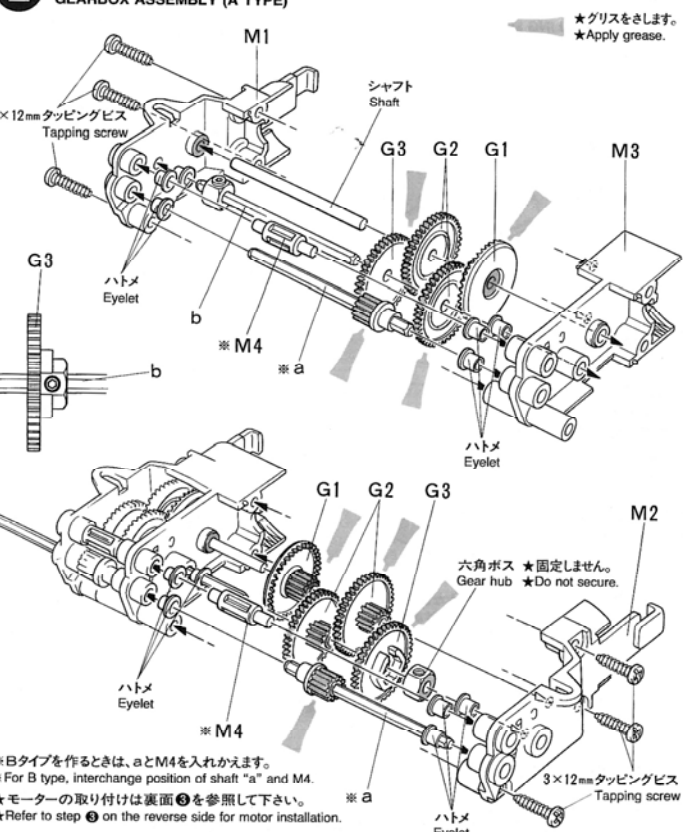
1 (a) ピニオンの圧入 Positioning pinion gear



(b) 六角ボスの取り付け Positioning gear hub

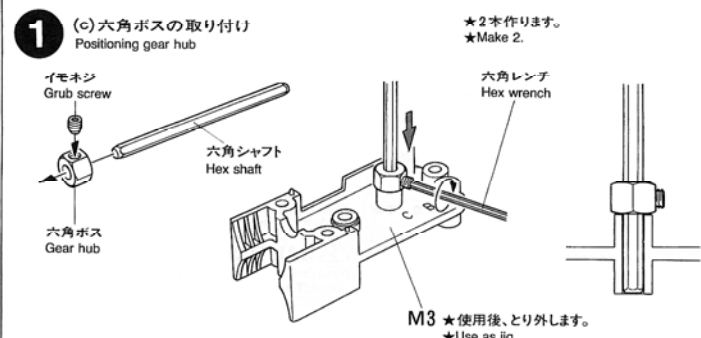


2 ギヤボックスの組み立て(Aタイプ) GEARBOX ASSEMBLY (A TYPE)

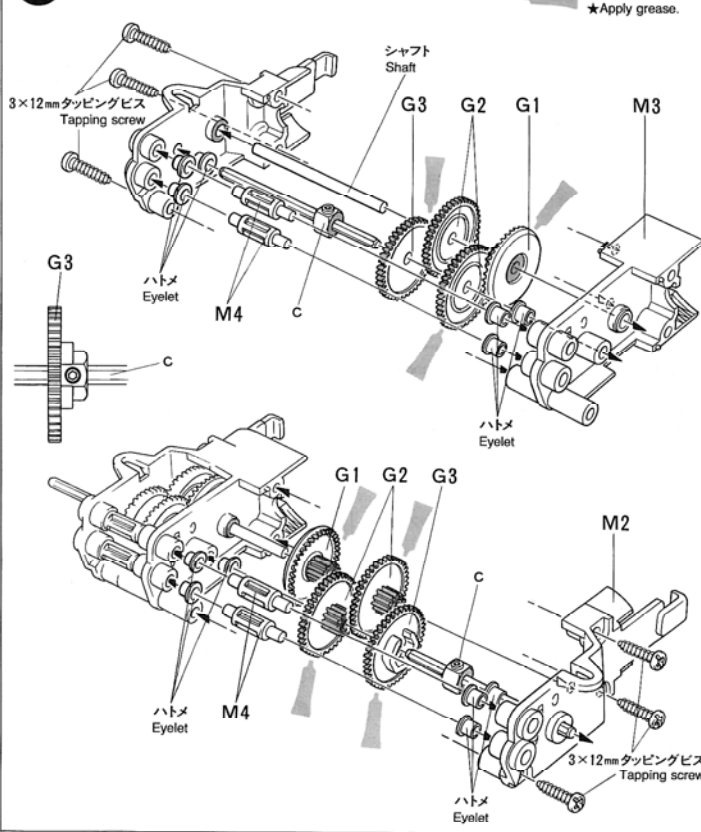


※Bタイプを作るときは、aとM4を入れかえます。
※For B type, interchange position of shaft "a" and M4.
★モーターの取り付けは裏面③を参照して下さい。
★Refer to step ③ on the reverse side for motor installation.

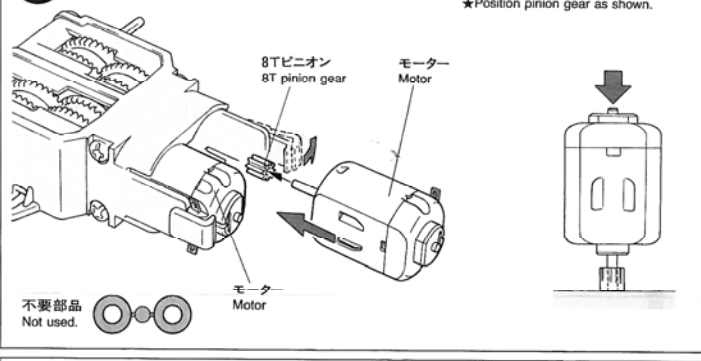
《低速仕様(Cタイプ)》 Low speed (C type)



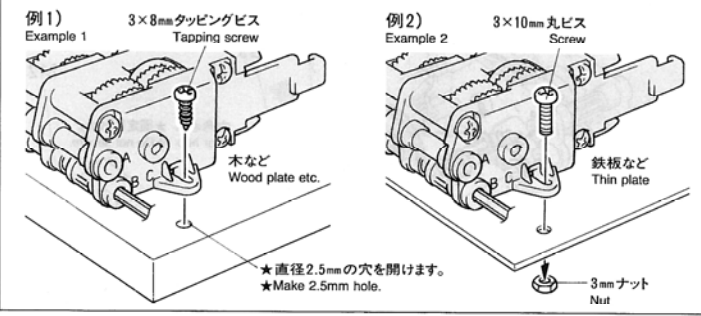
2 ギヤボックスの組み立て GEARBOX ASSEMBLY



3 モーターの取り付け INSTALLING MOTORS



《取り付け方法》 SECURING GEARBOX



万一不良品、不足部品などありました場合には当社アフターサービス係までご連絡下さい。

お問合せ電話番号 静岡 054-283-0003 東京 03-3899-3765(静岡へ自動転送)
営業時間/平日(月~金曜日)8:00~17:00 夜日休

